

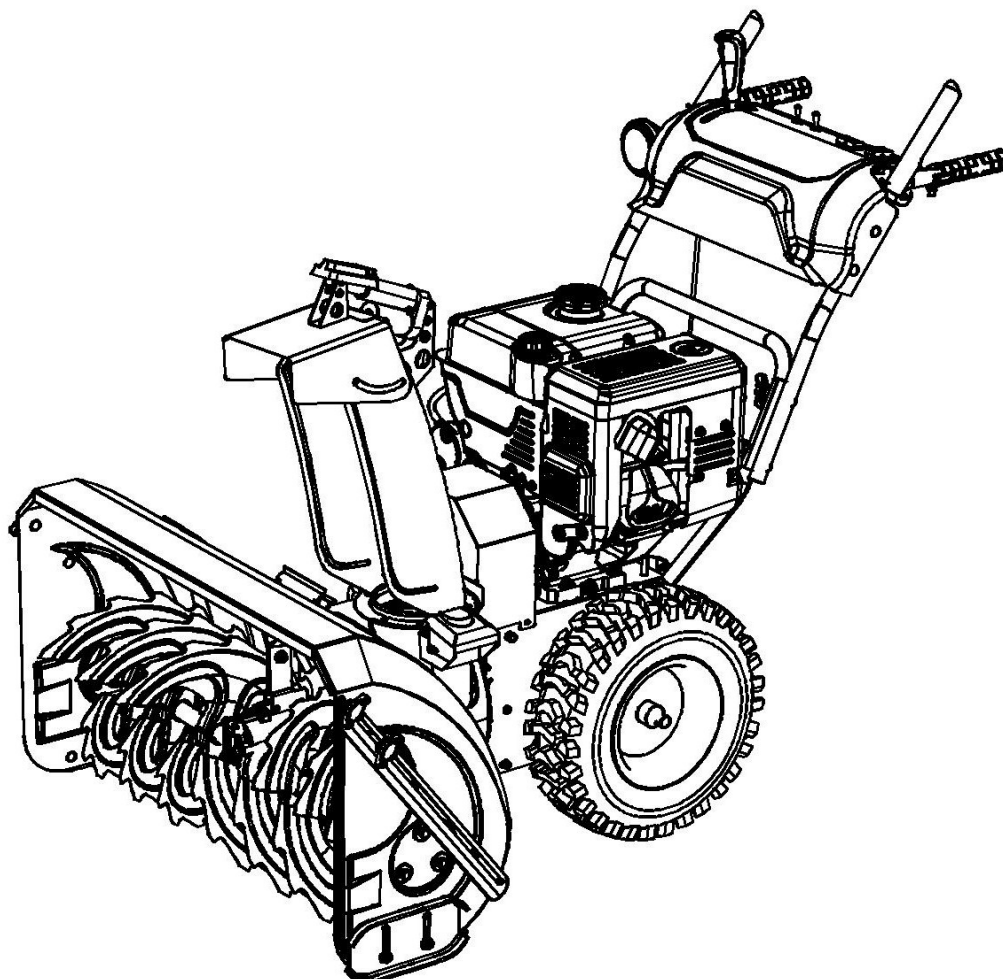
Návod k obsluze



SNĚHOVÁ FRÉZA

VeGA 6562, VeGA 6562 EL, VeGA 7066 ELS, VeGA 9076 ELS,

VeGA T1176 ELS, VeGA 1176ELS



Překlad originálního návodu

Výstražné symboly a jejich význam



Rotující oběžné kolo



Rotující části



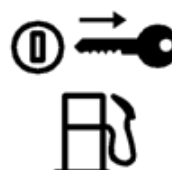
Toxické výpary



Horký povrch



Ohněň



Uzávěr paliva



Rotující šnek



Vrzení předmětů



Bezpečná vzdálenost



Pro ovládání a bezpečnostní pokyny si přečtete návod k použití



Vypněte motor a vytáhněte klíček před prováděním údržby nebo jiných prací



VAROVÁNÍ: Horký povrch, nedotýkejte se!



Noste ochranu očí



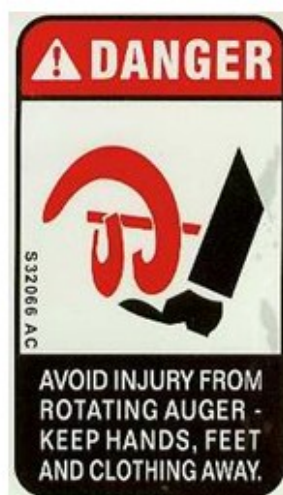
Noste ochranu uší



Noste pracovní rukavice



Varovný nápis



Štítek - šnek



Štítek - výhozový otvor



PRO BEZPEČNÝ PROVOZ



NEBEZPEČÍ: Tento stroj byl sestaven tak, aby bezpečně fungoval podle instrukcí v tomto návodu. Stejně jako u všech typů strojních zařízení, může nedbalost nebo chyba na straně provozovatele vést k vážnému zranění. Tento stroj je schopen amputovat ruce a nohy a odhazovat předměty. Jakékoli nedodržení následujících bezpečnostních instrukcí může vést k vážnému osobnímu zranění nebo smrti.



VAROVÁNÍ: Výfukové plyny motoru, mohou vyvolat rakovinu, vrozené vady nebo jiné reprodukční obtíže.



VAROVÁNÍ: Tento symbol poukazuje na důležité bezpečnostní instrukce, které, když nebudou dodrženy, mohou ohrozit osobní bezpečnost a/nebo majetek Vás nebo ostatních. Přečtěte si a dodržujte všechny instrukce v tomto návodu před tím, než budete se strojem pracovat. Nedodržení těchto instrukcí může vést ke zranění osob. Pokud uvidíte tento symbol, **věnujte pozornost jeho varování!**

Vaše zodpovědnost: Omezte používání tohoto stroje pouze na osoby, které si přečetli, porozuměli a dodržují varování a instrukce v tomto návodu a na stroji.

DŮLEŽITÉ

Postupy pro bezpečný provoz vedené frézy

Tento stroj je schopen amputovat ruce a nohy a odhazovat předměty. Jakékoli nedodržení následujících bezpečnostních instrukcí může vést k vážnému osobnímu zranění.

Instrukce

1. Přečtěte si, porozumějte a dodržujte všechny instrukce na stroji a v návodu před tím, než se budete pokoušet sestavovat nebo pracovat se strojem. Návod ponechejte na bezpečném místě pro možnost nahlédnutí do něj a objednávání náhradních dílů.
2. Seznamte se všemi ovládacími prvky a jejich funkcemi. Naučte se, jak rychle zastavit stroj a zabezpečit ho.
3. Nikdy nedovolte dětem mladším 14 let, aby se strojem pracovaly. Děti 14 let a starší by si měli přečíst a pochopit provozní instrukce a bezpečnostní pravidla v této příručce, měli by být řádně proškoleni a se strojem pracovat vždy jen pod dohledem rodičů.
4. Nikdy nedovolte dospělým, aby bez řádného poučení pracovali se strojem.
5. Odletující předměty mohou způsobit vážná zranění. Naplánujte si odklizení sněhu tak, aby nebyl odhazován do silnice nebo na kolem jdoucí osoby.

6. Dbejte na to, aby kolem jdoucí, pomocníci, děti a zvířata byli ve vzdálenosti aspoň 23 metrů od stroje, pokud se s ním pracuje. Když někdo do tohoto prostoru vstoupí, vypněte stroj.
7. Buďte opatrní, aby se zabránilo uklouznutí nebo pádu, a to zejména při couvání.

Příprava

1. Důkladně zkontrolujte oblast, kde zařízení má být použito. Odstraňte všechny rohožky, kameny, prkna, dráty a jiné cizí předměty, které by mohly být vtaženy nebo odhozeny od šneku (oběžného šnekového kola.)
2. Vždy používejte ochranné brýle nebo oční štíty během provozu a při provádění úprav nebo oprav, abyste si chránili zrak. Strojem odhozené předměty mohou způsobit vážné poranění očí.
3. Nepracujte se zařízením bez odpovídajícího zimního oblečení. Nenoste volný oděv, který může zachytit do pohyblivých částí. Nenoste šperky, dlouhé šály nebo jiné volné oblečení, které by mohly zaplést do pohyblivých částí. Noste obuv, která zlepšuje postavení na kluzkém povrchu.
4. Nastavte výšku sběracího bunkru frézy tak, aby se do něj nedostal štěrk nebo kamení v opačném případě hrozí poškození stroje.
5. Před nastartováním motoru uvolněte všechny spojky a zařadte neutrál.
6. Nikdy se nepokoušejte provádět žádné úpravy, zatímco motor běží, není-li to výslovně doporučeno v návodu k obsluze.
7. Před zahájením odklizení sněhu nechte motor a stroj přizpůsobit se venkovní teplotě.
8. Aby nedošlo ke zranění osob nebo poškození majetku buďte mimořádně opatrní při manipulaci s benzínem. Benzín je extrémně hořlavý a výpary jsou výbušné. Vážné zranění může nastat, když benzín vylijete na sebe nebo vaše oblečení, které mohou vzplanout. Okamžitě si umyjte pokožku a převlečte se.
 - a. Používejte pouze schválenou nádobu na benzín.
 - b. Uhasťte všechny cigarety, doutníky, dýmky a jiné zdroje vznícení.
 - c. Palivovou nádrž naplňujte vždy venku s extrémní opatrností. Palivovou nádrž nikdy nenaplňujte v uzavřených prostorách.
 - d. Nikdy neodstraňujte víčko nádrže ani nedolévejte benzín, zatímco motor stále běží nebo je ještě horký.
 - e. Před doplňováním paliva nechejte motor alespoň dvě minuty vychladnout.
 - f. Nikdy palivovou nádrž nepřepĺňujte. Nádrž nenaplňujte více jak 1,5 cm od spodní části hrdla, aby byl dostatek prostoru pro rozpínání paliva.

- g.** Nikdy nenaplňuje nádrže uvnitř vozidla nebo na kamionu nebo přívěsu s plastovou krycí plachtou. Vždy umístěte nádrže na zem, daleko od vašeho vozu, před plněním.
- h.** Sundejte benzínem poháněné zařízení z přívěsu nebo vozíku a doplňte do něj palivo na zemi. Jestliže to není možné, pak doplňte benzín do tohoto zařízení na přívěsu spíše s přenosnou nádrží, než s tryskovým dávkovačem benzínu u benzinové pumpy.
- i.** Udržujte trysku v kontaktu s okrajem palivové nádrže nebo s otvorem nádrže po celou dobu, dokud není doplňování paliva kompletní. Nepoužívejte blokovací zařízení.
- j.** Nasadte víčko nádrže a pevně ho utáhněte.
- k.** Pokud benzin se rozlije, setřete jej z motoru a stroje. Přesuňte stroj na jiné místo. Počkejte 5 minut před nastartováním motoru.
- l.** Nikdy neskladujte stroj nebo nádrž s palivem v uzavřených prostorách, kde je otevřený oheň, jiskry nebo hořáky (např. pec, ohřívač vody, těles, sušák na prádlo atd.).
- m.** Před uskladněním nechejte stroj alespoň 5 minut vychladnout.
- n.** Je-li palivo rozlito na oblečení, převlečte se.

Provoz

1. Nedávejte ruce nebo nohy do blízkosti rotujících částí, do šneku / oběžného kola nebo výhozového otvoru. Kontakt s rotujícími částmi může amputovat ruce a nohy. Udržujte nohy a ruce v bezpečné vzdálenosti od otvorů.
2. Po nárazu do cizího předmětu vypněte motor, odpojte kabel ze zapalovací svíčky, odpojte napájecí kabel z elektrického motoru, důkladně zkontrolujte frézu, zda na ní nevznikly nějaké škody, a opravte poškození před opětovným zahájením provozu frézy.
3. Motor vypněte vždy, když stroj opouštíte, když budete odstraňovat sněh z výhozového otvoru nebo z bunkru frézy a vždy, když budete provádět opravy, úpravy nebo kontrolu stroje.
4. Při čištění, opravách nebo prohlídkách frézy, zastavte motor a ujistěte se, že šnek, turbína a všechny pohyblivé části se zastavily. Odpojte kabel svíčky a udržujte ho ve vzdálenosti od svíčky, aby se předešlo náhodnému spuštění motoru.
5. Ovládací páčka šneku / turbíny je bezpečnostní zařízení. Nikdy neobcházejte její provoz. Jestli tak učiníte, stroj pozbývá své bezpečnosti a může způsobit zranění.
6. Ovládací páčky musí pracovat snadno v obou směrech a automaticky se vrátit do pozice, kde je odjištěná.

7. Nikdy nepoužívejte frézu bez řádných bezpečnostních prvků a dalších bezpečnostních ochranných zařízení umístěných na stroji a ve funkčním stavu.
8. Nikdy nespouštějte motor v interiéru, nebo ve špatně větraném prostoru. Výfukové plyny motoru obsahují oxid uhelnatý, plyn bez zápachu a smrtelně jedovatý.
9. Se stojem nepracujte, jste-li pod vlivem drog nebo alkoholu.
10. Buďte velmi opatrní při práci na štěrkovém povrchu nebo jeho přeježdění. Buďte na pozoru před skrytými hrozbami nebo dopravním ruchem.
11. Neodklízejte sních přes svahy. Buďte opatrní při změně směru a při provozu na svazích. Nepokoušejte se odklízet sních ze strmých svahů.
12. Naplánujte si odklizení sněhu tak, aby nedošlo k rozbití oken, zdí, aut, apod. Toto zabrání možnému poškození majetku a zranění, které může nastat odrazem.
13. Odhoz sněhu nikdy nesměřujte k lidem nebo místům, kde může nastat škoda na majetku. Dbejte na to, aby děti a kolemjdoucí byli v dostatečné vzdálenosti.
14. Nepřetěžujte stroj tím, že se budete pokoušet odklízet sních příliš rychlým tempem.
15. S tímto stroje nikdy nepracujte, pokud nejsou dobré světelné podmínky. Vždy si buďte jisti vaším postojem a držte pevně madla. Se strojem chodte, nikdy neběhejte.
16. Zastavte šnek/turbínu při transportu stroje, nebo když se nepoužívá.
17. Na kluzkých površích nikdy se strojem nepracujte ve vysokých rychlostech. Podívejte se dolů a za sebe, když půjdete dozadu. Při couvání dávejte pozor.
18. Pokud stroj začne abnormálně vibrovat, zastavte motor, odpojte zapalovací svíčku a uzemněte ji proti motoru. Důkladně zkontrolujte poškození. Před započítím další práce závadu opravte.
19. Uvolněte všechny ovládací páčky a zastavte motor, než budete opouštět pracovní pozici (za madly). Než uvolníte spojku, budete provádět úpravy nebo kontrolovat stroj, počkejte, dokud se šnek/oběhové kolo zcela nezastaví.
20. Nikdy nedávejte ruce do výhozového nebo sběracího otvoru. Pro vyčištění ucpaného otvoru vždy použijte odpovídající přiložené zařízení. Nečistěte ucpané otvory, když motor běží. Vypněte motor a zůstaňte za madly, dokud se všechny pohyblivé části nezastaví.
21. Používejte pouze díly schválené výrobcem (např. kola, pneumatiky, lanka apod.)
22. Nikdy se nedotýkejte teplého motoru nebo výfuku.
23. Jestliže nastane situace, která není popsána v tomto manuálu, použijte zdravý úsudek a buďte opatrní. Pro pomoc kontaktujte servisní středisko.

Čištění ucpaného výhozového otvoru

Kontakt rukou s turbínou, nebo šnekem je nejčastější známou příčinou zranění spojeným se sněhovou frézou. Nikdy nepoužívejte ruce k čištění ucpaného výhozového otvoru.

Jak vyčistit ucpaný otvor:

1. VYPNĚTE MOTOR!
2. Počkejte 10 vteřin a ujistěte se, že se šnek přestal zcela otáčet.
3. Na vyčištění ucpaného otvoru používejte vždy odpovídající náčiní, nikdy ne vaše ruce.

Údržba a skladování

1. Nikdy nemanipulujte s bezpečnostními prvky. Pravidelně kontrolujte jejich správnou funkci. Pro radu se podívejte do tohoto manuálu do sekce nastavení.
2. Před čištěním, opravou, nebo kontrolou stroje uvolněte všechny ovládací páčky a zastavte motor. Počkejte, až šnek / oběžné kolo se zcela zastaví. Odpojte kabel svíčky a uzemněte ho proti motoru, aby se zabránilo náhodnému spuštění.
3. V pravidelných intervalech kontrolujte šrouby pro jejich těsnost. Stroj také vizuálně kontrolujte, zda není poškozen.
4. Neměňte nastavení rychlosti motoru a ani ji nepřekračujte.
5. Kluzák a lišta jsou předměty, které podléhají běžnému opotřebení. Pro vaši bezpečnost pravidelně kontrolujte všechny komponenty a vyměňujte je pouze originálními náhradními díly od výrobce. „Použití částí, které nesplňují původní specifikace zařízení, může vést k nesprávnému výkonu a narušení bezpečnosti!“
6. Pravidelně kontrolujte ovládací prvky, zda správně fungují.
7. Opravte nebo vyměňte bezpečnostní a instruktážní štítky, pokud to bude nutné.
8. Nikdy neskladujte stroj s palivem v palivové nádrži uvnitř budovy, kde se vyskytují zdroje vznícení, jako ohřívače vody a prostory kolem topných těles či sušičky oblečení. Před skladováním nechte motor vychladnout.
9. Dodržujte správné likvidační zákony a předpisy pro plyn, benzín, olej, atd. na ochranu životního prostředí.

10. Před uskladněním nechejte stroj několik minut běžet, aby se z něj dostal všechn sních a zabránilo se tak zamrznutí šneku/oběhového kola.

11. Nikdy neskladujte stroj nebo jako zásobník paliva uvnitř místností, kde je otevřený oheň, jiskry nebo zdroj světla, jako ohříváč vody, pec, sušák na prádlo atd.

12. V návodu naleznete pokyny pro uskladnění mimo sezónu.

13. Pokud potřebujete vyměnit řemeny, obraťte se na prodejce nebo místního zástupce. Neměňte je sami.

Neupravujte ani nepředělávejte motor

Aby nedošlo k vážnému zranění nebo smrti, v žádném případě neměňte motor. Manipulace s hlavním nastavením může vést k tomu, že se motor stane nekontrolovatelným a způsobit, že nebude pracovat bezpečně. Nikdy nemanipulujte s továrním nastavením motoru.

Zbytková rizika

I když je přístroj používán, jak je předepsáno, není možné odstranit všechny zbytky rizikových faktorů. Následující rizika mohou vzniknout v souvislosti s konstrukcí elektrického nářadí a jeho designu:

1. Poškození plic, pokud není používán účinný respirátor.
2. Poškození sluchu, pokud není používána účinná ochrana sluchu.
3. Škody na zdraví vyplívající z emisí vibrací, pokud je stroj používán dlouhou dobu nebo není dostatečně zvládnut neb správně sestrojen.

VAROVÁNÍ! Tento stroj za provozu vytváří elektromagnetické pole. Toto pole může být za určitých okolností v rozporu s aktivními nebo pasivními lékařské implantáty. Chcete-li snížit riziko vážného nebo smrtelného zranění, doporučujeme, aby se osoby s lékařskými implantáty poradili se svým lékařem a výrobcem zdravotní implantátu před použitím tohoto přístroje.

Prohlášená celková hodnota vibrací byla měřena v souladu se standardní zkušební metodou a může být použita pro srovnání jednotlivých strojů mezi sebou.

Prohlášená celková hodnota vibrací může být také použita k předběžnému stanovení expozice.

Varování

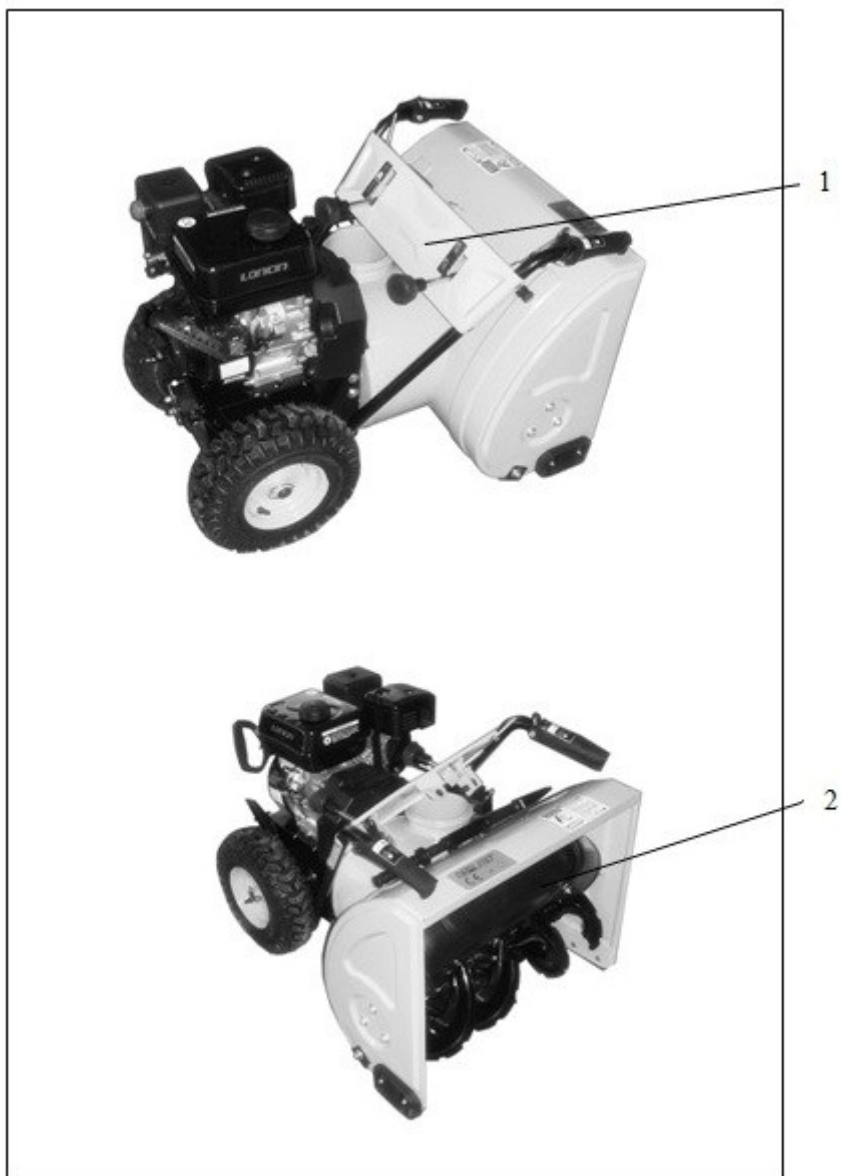
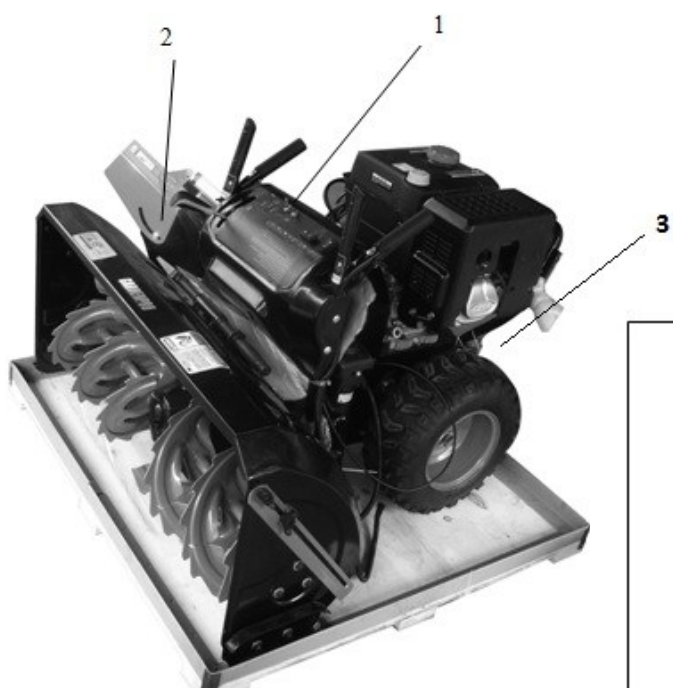
Hodnota vibrací při aktuálním použití stroje se může lišit od deklarované celkové hodnoty v závislosti na způsobu, jakým je stroj používán.

Je nutné zjistit bezpečnostní opatření pro ochranu osoby obsluhující stroj, které jsou založeny na odhadu expozice ve skutečných podmínkách použití (s ohledem na všechny části pracovního cyklu, jako jsou doby, kdy je nástroj vypnutý, a když je volnoběh kromě spouštěcího času).

Hluk (testováno v souladu s 2000/14/EC, ve znění 2005/88/EC):

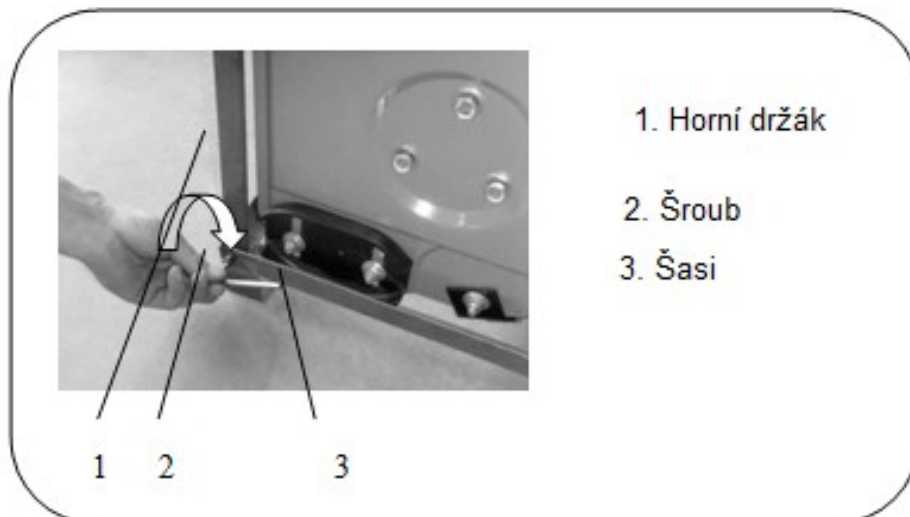
OBSAH BALENÍ

1. Řídítka + ovládací panel
2. Výhozový tunel
3. Tělo frézy

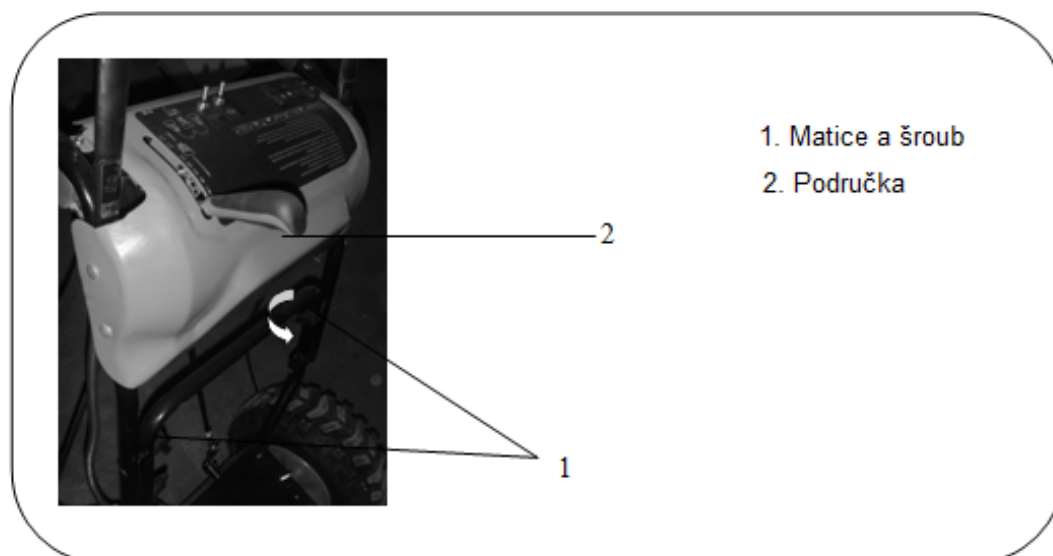


Sestavení (VeGA7066ELS, 9076ELS, T1176ELS, 1176ELS) :

1. Odšroubujte šroub a odstraňte horní držák.



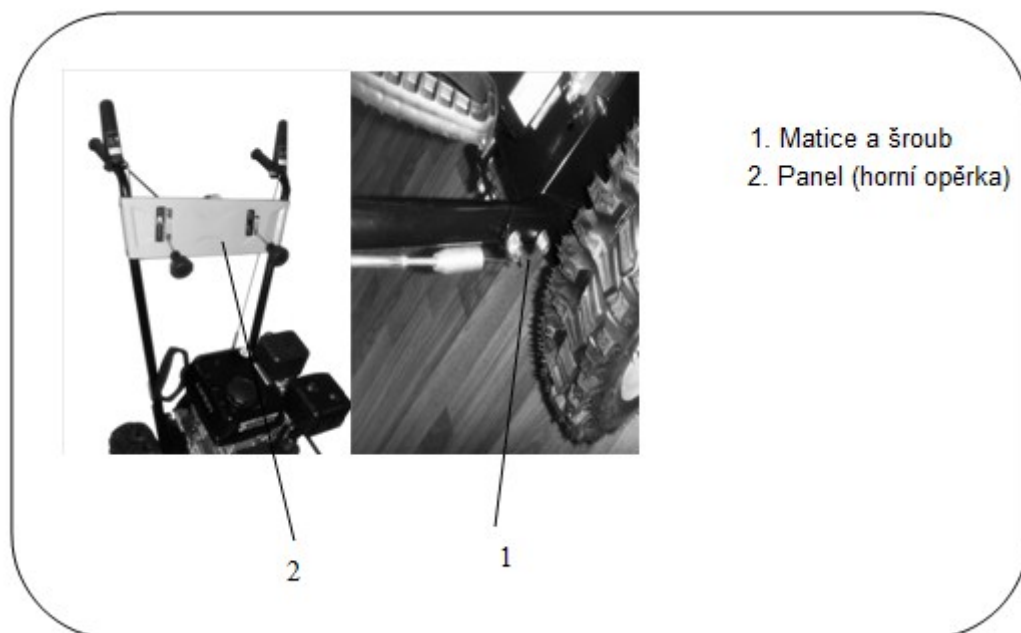
2. Namontujte ovládací panel: nejprve odšroubujte matice, dejte k sobě čtyři otvory madla a konstrukce, zasuňte šrouby a připevněte je maticí.



3. Namontujte spojovací tyč: vytáhněte závlačku a ložisko, propojte spojovací tyč s čepem ložiska, zasuňte a upevněte závlačku ložiska a přišroubujte druhou stranu na spojovací tyč s maticí.

Sestavení (VeGA 6562, 6562ELS):

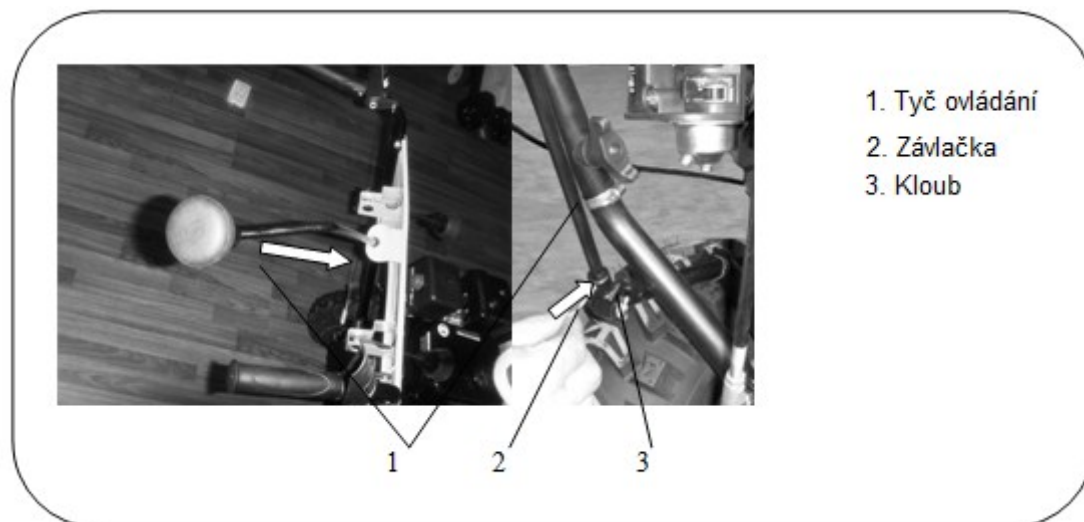
1. Namontujte panel: nejprve odšroubujte matici, dejte dohromady čtyři díry na horní opěrce, vložte šroub a utáhněte jej maticí.



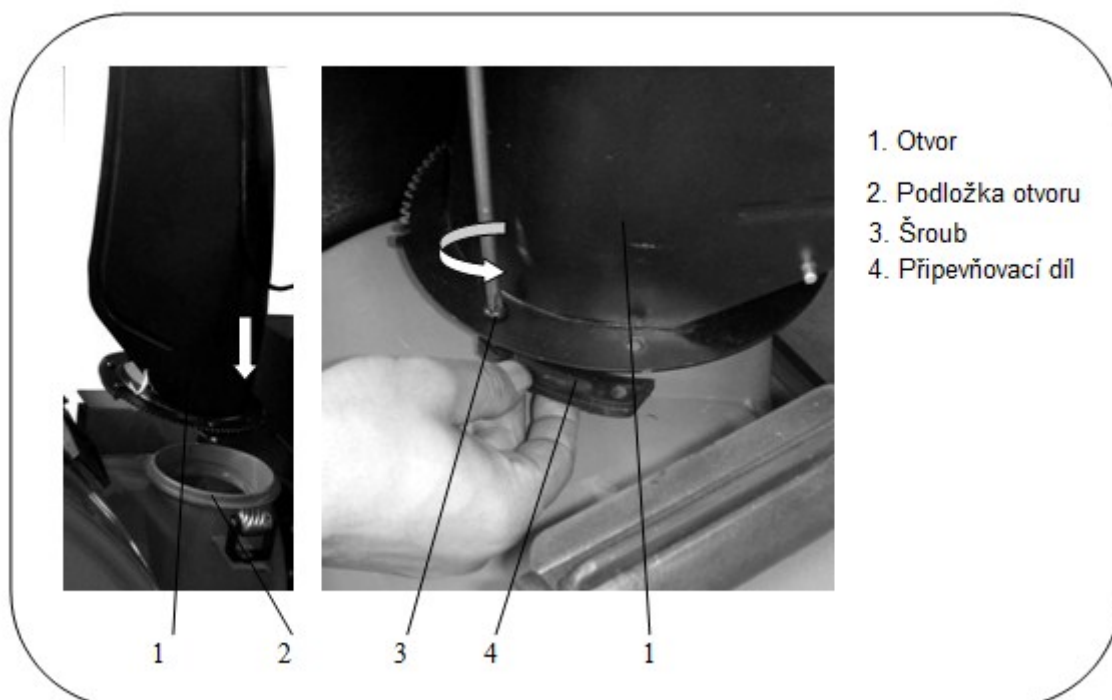
3. Namontujte spojovací táhlo: vytáhněte závlačku a ložisko, propojte spojovací tyč s čepem ložiska, zasuňte a upevněte závlačku v ložisku a přišroubujte druhou stranu na spojovací tyč s maticí.



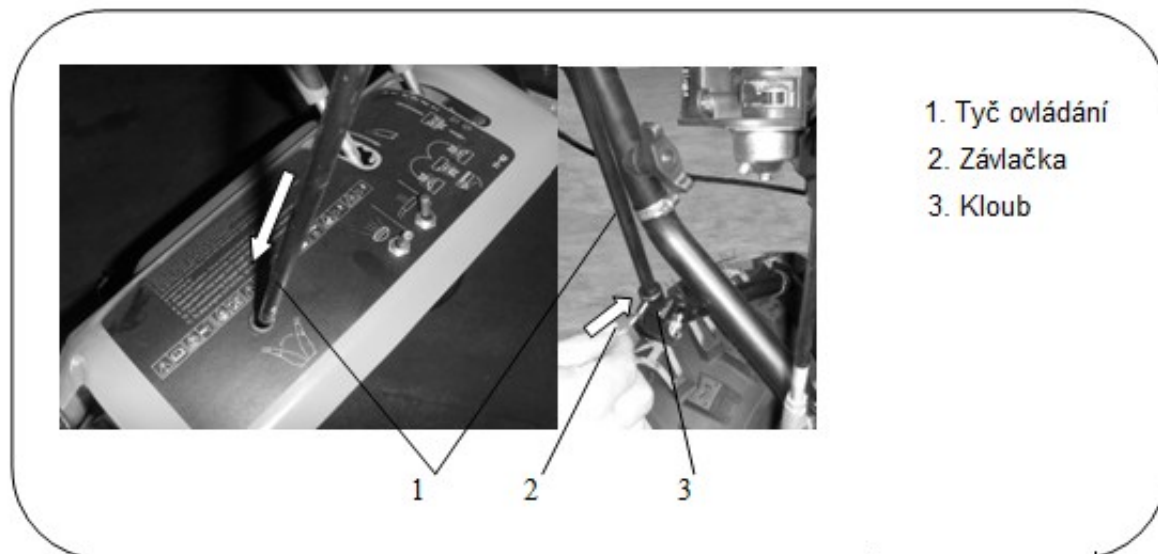
4. Připevněte tyč ovládání: Zasuňte tyč ovládání do kloubu z opěrky panelu tak, aby tyč ovládání byla v otvoru kloubu a poté zasuňte závlačku.



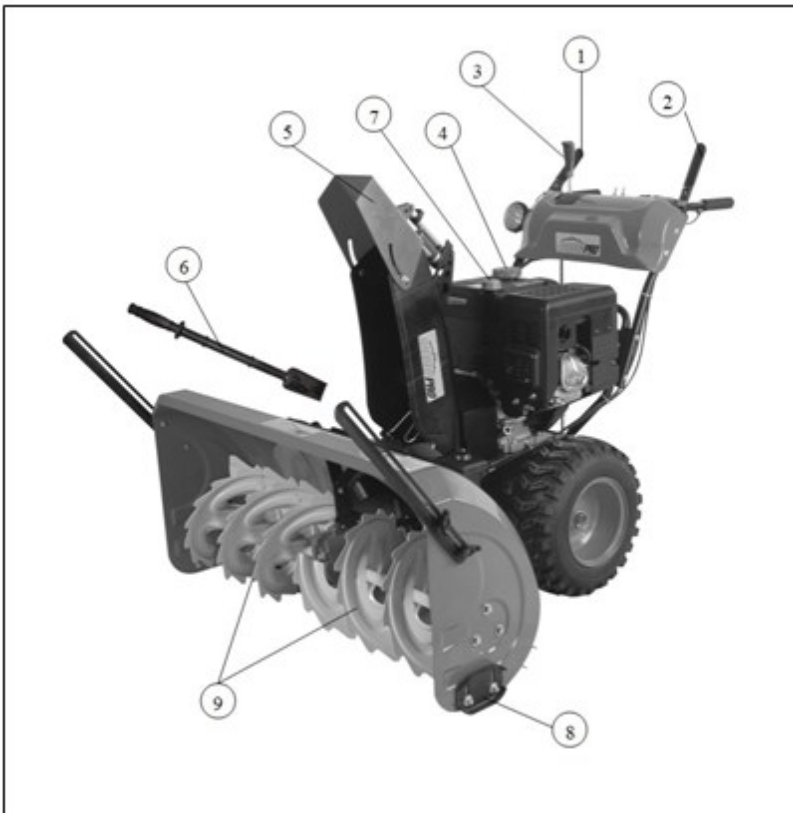
5. Namontujte výhozový komín: nejprve vyšroubujte upevňovací díl, umístěte komín na podložku otvoru, přiložte připevňovací díl a srovnejte s dírami a upevněte jej pomocí šroubu.



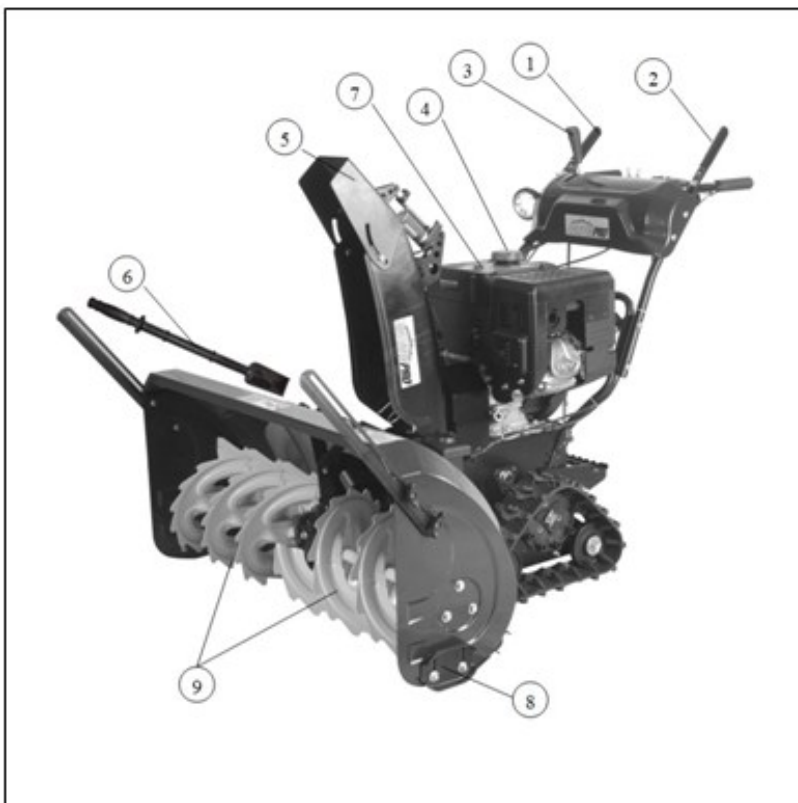
4. Připevněte tyč ovládání: Zasuňte tyč ovládání do kloubu z panelu tak, aby tyč ovládání byla v otvoru kloubu a poté zasuňte závlačku.



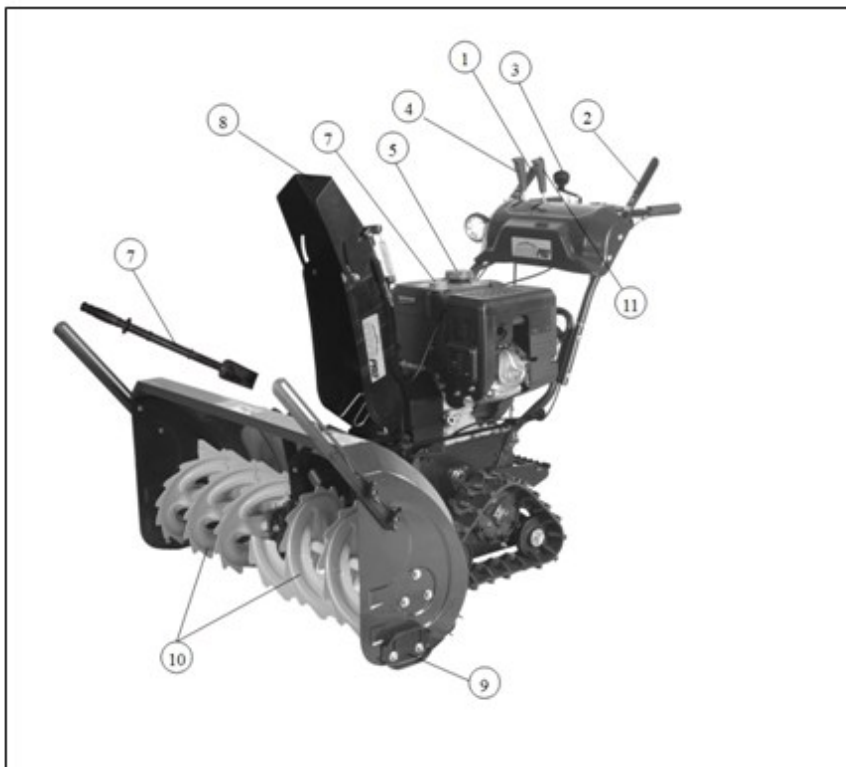
OVLÁDACÍ PRVKY



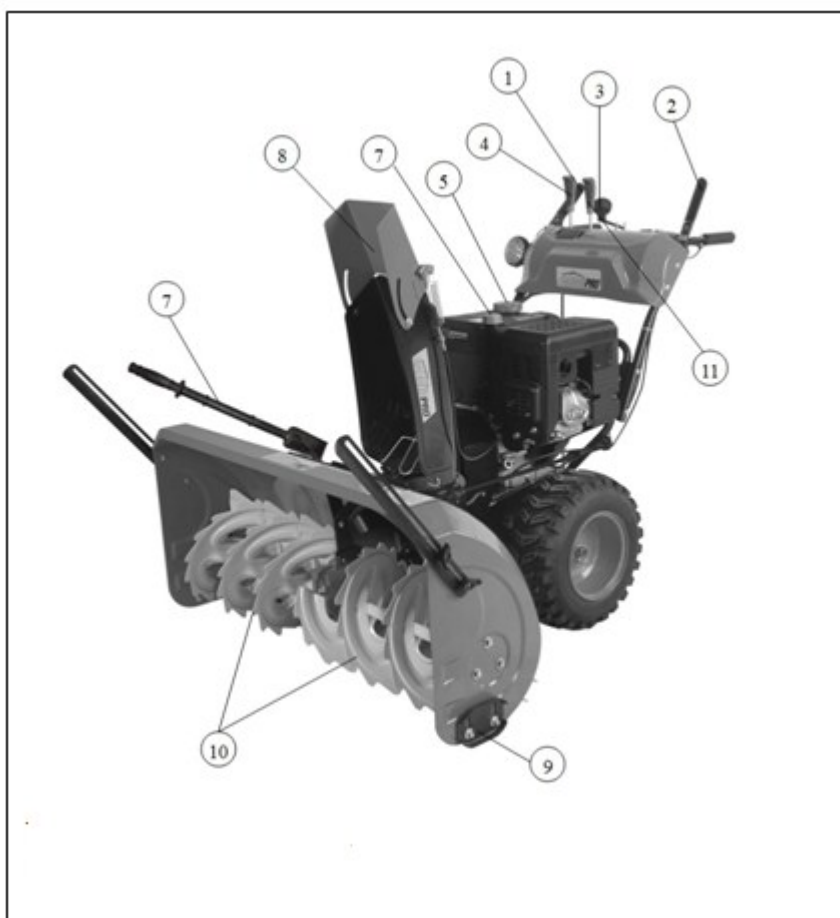
1. Ovládání pohonu
2. Ovládání šneku
3. Ovládání rychlosti
4. Víčko palivové nádrže
5. Výhoz
6. Lopatka
7. Víčko olejové nádrže
8. Kluzák
9. Šnek



1. Ovládání pohonu
2. Ovládání šneku
3. Ovládání rychlosti
4. Víčko palivové nádrže
5. Výhoz
6. Lopatka
7. Víčko olejové nádrže
8. Kluzák
9. Šnek

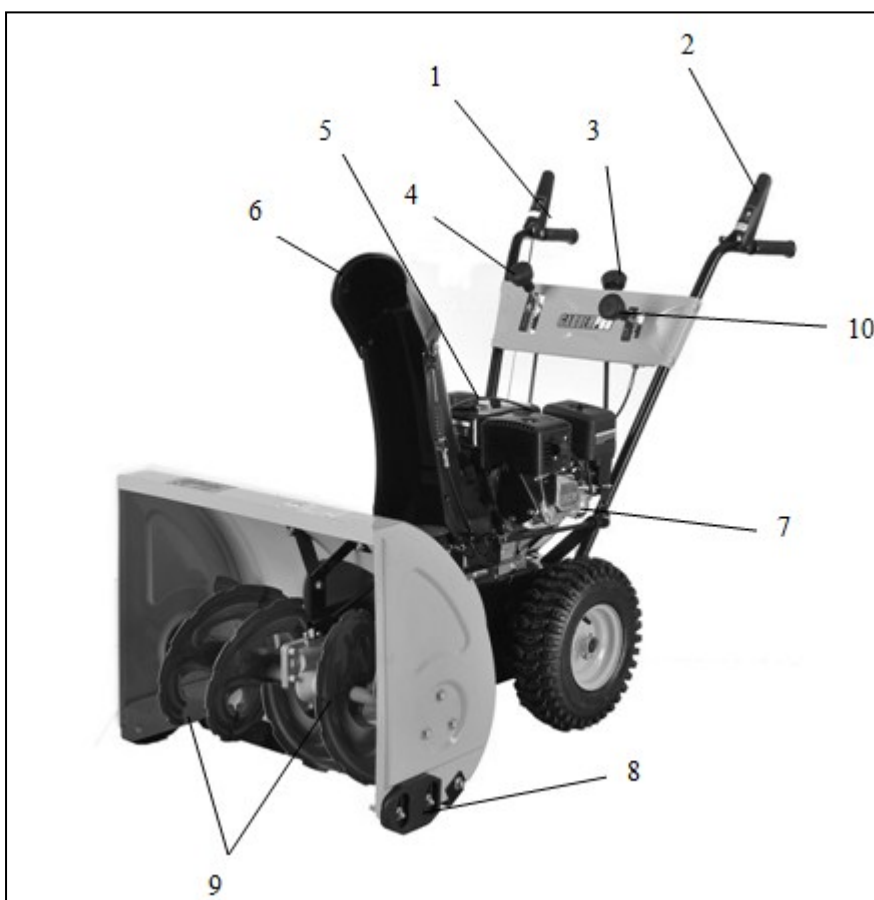


1. Ovládání pohonu
2. Ovládání šneku
3. Ovládání rychlosti
4. Víčko palivové nádrže
5. Výhoz
6. Lopatka
7. Víčko olejové nádrže
8. Měrka
9. Kluzák
10. Šnek
11. Ovládání výhozu



1. Ovládání pohonu
2. Ovládání šneku
3. Ovládání rychlosti
4. Víčko palivové nádrže
5. Výhoz
6. Lopatka
7. Víčko olejové nádrže
8. Měrka
9. Kluzák
10. Šnek
11. Ovládání výhozu

OVLÁDACÍ PRVKY



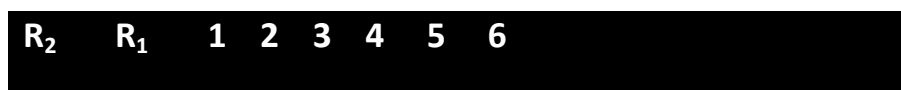
1. Ovládání pohonu
2. Ovládání šneku
3. Ovládání rychlosti
4. Víčko palivové nádrže
5. Víčko palivové nádrže
6. Lopatka
7. Víčko olejové nádrže
8. Kluzák
9. Šnek
10. Ovládání výhozu

Ovládací prvky



VAROVÁNÍ: Přečtěte si, porozumějte a dodržujte všechny instrukce a varování na stroji a v tomto manuálu, než se strojem začnete pracovat.

Řadicí páka



Obrázek1

Řadicí páka se nachází mezi spodními rukojetěmi. Umístěte řadicí pákou do jedné ze sedmi poloh pro ovládání směru jízdy a rychlosti.

Dopředu

Existuje šest rychlostí vpřed (F). Pozice jedna (1) je nejpomalejší a pozice pět (6) je nejrychlejší.

Zpátečka

Jsou dvě rychlosti pro couvání (R). Pozice jedna (1) je pomalejší a pozice dvě (2) je rychlejší.

Pumpička

Stlačování pumpičky vžene palivo do karburátoru, to pomůže při startu v chladném počasí.

Sytič

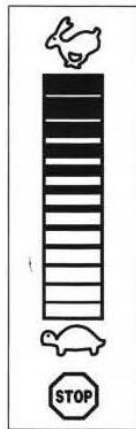


Obrázek 2

Sytič se nachází na zadní části motoru a aktivuje otočením ve směru hodinových ručiček. Aktivace sytiče zavírá desku sytiče na karburátoru a napomáhá při startování motoru. Viz obrázek2.

Ovládání plynu

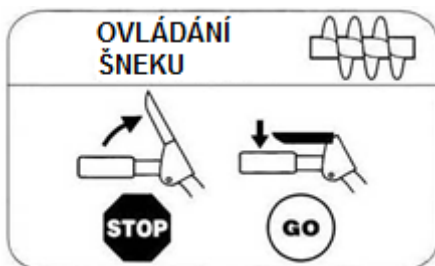
Škrticí klapka je umístěna na motoru. Reguluje rychlost motoru a vypne motor, když ji stlačíte zcela dolů. Viz obr. 3



Obrázek 3

OVLÁDÁNÍ SNĚHOVÉ FRÉZY

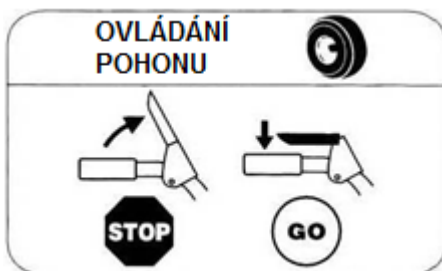
Ovládání šneku



Obrázek 4

Ovládání šneku se nachází na levé rukojeti. Stiskněte ovládací rukojeť proti rukojeti, aby šnek začal pracovat a začal se odhazovat sněh. Uvolněte ji pro zastavení šneku. Viz obr. 4

Ovládání pohonu



Obrázek 5

Ovládání pohonu je umístěno na pravé rukojeti. Stiskněte ovládací rukojeť proti rukojeti, aby se kola začala otáčet. Uvolněte ji a kola se zastaví. Viz obrázek 5.

Ovládání směru výhozu



Obrázek 6

Ovládání směru výhozu je umístěno na panelu frézy. Pro změnu směru, kterým má být sníh vyhazován, otočte komínkem dle následujícího:

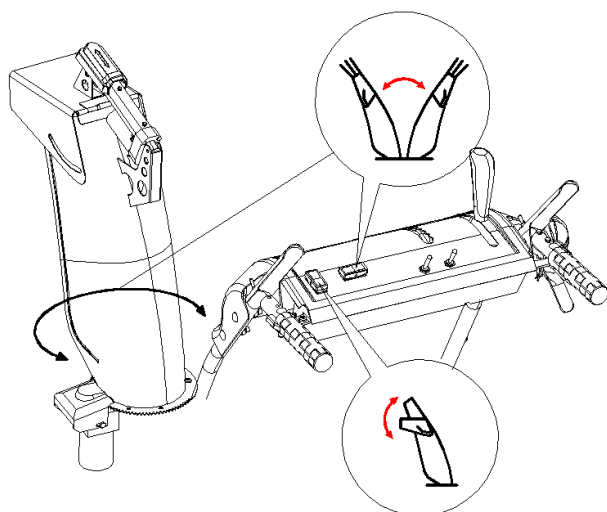
Otáčejte klikkou ve směru hodinových ručiček pro výhoz doprava.

Otáčejte klikkou proti směru hodinových ručiček pro výhoz doleva.

Viz obrázek 6.

Otáčení otvoru výhozu (vlevo/vpravo)

1. Stlačte spínač otáčení otvoru do pozice UP a držte jej pro otočení otvoru doleva (A, obrázek7)
2. Stlačte spínač do pozice DOWN a držte jej pro otočení otvoru doprava.
3. Poté, co vyberete vhodnou pozici, uvolněte spínač a vraťte jej do středové pozice, aby se otáčení zastavilo.



Obrázek 7

Kryt otvoru (nahoru/dolu)

1. Stiskněte spínač krytu otvoru do pozice UP a držte jej pro dosažení vyššího a vzdálenějšího odhozu sněhu. (B, obrázek7)

2. Stiskněte spínač do pozice DOWN a držte jej pro dosažení nižšího odhozu sněhu a jeho krátké vzdálenosti.

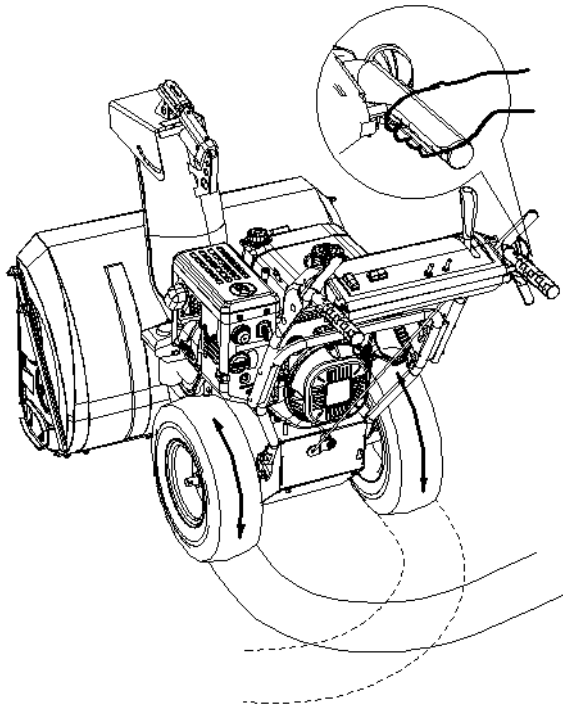
3. Poté, co vyberete vhodnou pozici, uvolněte spínač a vraťte jej do středové pozice, aby se otáčení zastavilo.

OVLÁDÁNÍ DIFERENCIÁLU

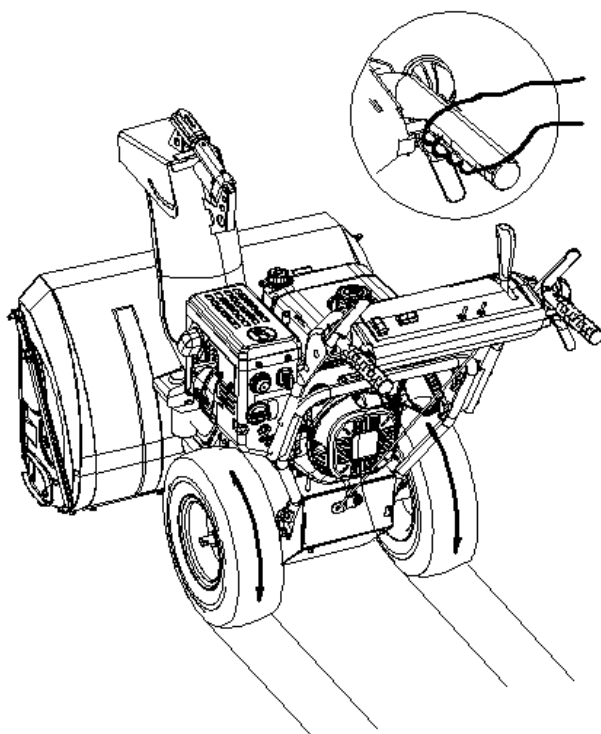
Pro snadné otáčení při používání sněhové frézy, použijte páčku pro ovládání diferenciálu (viz obrázek 8). (pouze u modelu VeGA 9076 ELS, 1176 ELS, T1176 ELS)

Zapojení páčky diferenciálu se uvolní pravé hnací kolo, ale levému kolu je umožněno pokračovat v jízdě. Uvolnění páčky diferenciálu automaticky zapojí obě hnací kola (viz obr. 9).

POZNÁMKA: Diferenciál bude obtížnější aktivovat při velkém zatížení. Aktivujte páku před zahájením otáčení.



Obrázek 8



Obrázek 9

Lopatka pro čištění ucpaných otvorů



VAROVÁNÍ: Nikdy nepoužívejte ruce pro vyčištění ucpaných otvorů. Vypněte motor a vyčkejte za rukojetěmi stroje, dokud se všechny pohyblivé části zcela nezastaví.

Lopatka je svorkou připevněna k bunkru šneku a je navržena pro čištění ucpaných otvorů.

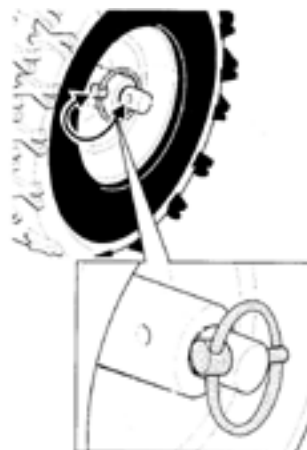
Seřízení volného běhu hnacího kola:

(pro modely VeGA 6562, 6562 EL, 7066-ELS)

Pro malá až střední množství sněhu a terén s mnoha zatáčkami je možno vypnout spojení mezi pravým kolem a pohonem. Stroj lze snadněji řídit.

- Kroužkovou pružinovou zástrčku přestavte do vnějšího otvoru. Pro větší množství sněhu a na zledovatělých cestách musí být poháněna obě kola.

- Otvor v náboji kola a otvor nápravy rovnejte nad sebe. Kroužkovou pružinovou zástrčku prostrčte oběma otvory. Kolo nesmí být upevněno přes otvor



PRÁCE S VAŠÍ SNĚHOVOU FRÉZOU

POZNÁMKA: Tato položka (spolu s prodlužujícím kabelem elektrického startéru) je připevněna pomocí kabelové svorky na zadní stranu krytu šneku už z výroby. Odřízněte kabelovou svorku před započítím práce s frézou.

Kluzák

Pozici kluzáku nastavte podle stavu povrchu. Zvedněte jej nahoru pro sběr těžkého sněhu. Nastavte jej dolů při práci na štěrkou nebo kamenitém povrchu.

Startovací madlo

Toto madlo se používá k ručnímu startování motoru.

Šnek

Když je spuštěný, rotuje a nabírá sních do bunkru šneku.

Výhoz

Sních nabíraný do bunkru šneku je vyhazován výhozovým otvorem.

Víčko palivové nádrže

Vytáhněte víčko pro doplnění paliva do palivové nádrže.

Olejová náplň

Hladina motorového oleje je kontrolována a olej je doplňován prostřednictvím zátky pro plnění oleje.

Před nastartováním motoru

Motor nespustíte, dokud v něm nemáte nalitý olej. Motor bez oleje se může vážně poškodit.

1. Umístěte stroj na rovný povrch.
2. Povolte měrku oleje a zkontrolujte hladinu oleje.
3. Hladina oleje by se měla pohybovat mezi ukazateli „HIGH“ a „LOW“.
4. Je nezbytné olej doplnit po značku „FULL“.
5. Používejte olej kvalitní značky A.P.I. service SF, SG nebo SH.

Používejte olej SAE 5W30. Používejte olej SAE 0W30 při teplotách pod -18°C.

Nepoužívejte olej SAE 10W40.

PALIVO



VAROVÁNÍ: Při manipulaci s benzínem buďte zvláště opatrní, je hořlavý a jeho výpary jsou výbušné. Nikdy benzín nedolévejte do stroje v uzavřených prostorách, nebo když motor je horký nebo stále běží. Uhaste cigarety, dýmky a další zdroje požáru.

- Benzín skladujte v odpovídajících nepoškozených nádobách se správně přidělaným víčkem.
- Ujistěte se, že nádoba, ze které naléváte benzín, je čistá a nejsou na ni zbytky nečistot.

POZNÁMKA: Uvnitř otvoru palivové nádrže může být plastový protiprachový filtr.

Pokud jej naleznete, odstraňte jej a vyhodte.

- Vždy dolévejte palivo venku a používejte trychtýř, aby se zabránilo jeho rozlití.
- Nádrž naplňte čistým, čerstvým a bezolovnatým benzínem.
- Nikdy nedolévejte palivovou nádrž až po okraj. Nechejte asi 1,5cm od okraje místo pro rozpínání benzínu.
- Ujistěte se, že jste před startováním motoru vysušili veškerý rozlitý benzín.

Startování motoru

1. Připevněte kabel k zapalovací svíčke. Ujistěte se, že kovové smyčky na konci kabelu (uvnitř gumového pouzdra) jsou bezpečně připevněny přes kovovou špičku svíčky.
2. Ujistěte se, že ovládání šneku a ovládání pohonu nejdou zapnuté.
3. Dejte páčku plynu do pozice „FAST“ (rychle). Vložte klíček do zapalování. Ujistěte se, že zapadl na své místo. Nepokoušejte se otočit klíčkem.

POZNÁMKA: Motor se nedá nastartovat bez toho, aniž by klíček byl zcela vložen do otvoru.

(pouze u modelu 7066 ELS,9076 ELS,1176 ELS,T1176 ELS)

Ruční startér

1. Otočte ovládáním sytiče do pozice „FULL“ (startování studeného motoru).

POZNÁMKA: Jestliže je motor už zahřátý, dejte sytič do pozice „OFF“ místo do „FULL“.

2. Dvakrát nebo třikrát stiskněte pumpičku pro startování studeného motoru.

POZNÁMKA: NEPOUŽÍVEJTE pumpičku pro startování zahřátého motoru, když byl na chvíli vypnut.

POZNÁMKA: Použití pumpičky může být nutné, když je teplota nižší než 9°C.

3. Uchopte madlo startování a pomalu vytahujte startovací lano. V místě, kde se stává trochu těžší tahat lano, pomalu jej nechejte, aby se navinulo zpět.
4. Zatáhněte za rukojeť startéru s pevným, rychlým tahem. Neuvolňujte rukojeť a nechejte ji, aby se navinula zpět. Startér držte pevně a nechejte jej, aby se pomalu vrátil zpět.

5. Jakmile se motor zahřeje, pomalu otočte ovládním sytiče do pozice „OFF“. Pokud motor stagnuje, rychle otočte ovládním sytiče do pozice „FULL“ a poté pomalu zase do pozice „OFF“.

POZNÁMKA: Po nastartování nechejte motor na několik minut se zahřát. Motor nebude poskytovat plný výkon, pokud nedosáhne provozní teploty.

Elektrický startér

1. Zjistěte, zda je ve vašem domě 3vodičová uzemněná elektroinstalace.

Pokud si nejste jisti, zeptejte se licencovaných elektrikářů.



VAROVÁNÍ: Volitelný elektrický startér je vybaven uzemněným 3vodičovým napájecím kabelem a zástrčkou, a je určen pro provoz na 230/50Hz pro domácnost. Musí být použit s uzemněnou zásuvkou po celou dobu, aby se zabránilo úrazu elektrickým proudem.

Pokud ve vašem domě není 3vodičový napájecí systém, nepoužívejte tento stroj za žádných podmínek.

Před prací s elektrickým startérem dodržujte všechny následující informace.

Pokud máme 3kolíkovou uzemněnou zásuvku, postupujte dle následujícího:

1. Připojte prodlužovací kabel do zásuvky umístěné na motoru (startéru). Druhý konec prodlužovacího kabelu připojte do 3kolíkové 230V uzemněné zásuvky na dobře větraném místě.
2. Otočte sytič do polohy „FULL“ (pro kabelový start motoru).

POZNÁMKA: Pokud je motor už zahřátý, umístěte sytič do polohy „OFF“.

3. Pro start studeného motoru stiskněte pumpičku uprostřed.

POZNÁMKA: Nepoužívejte pumpičku pro znovu startování zahřátého motoru po jeho krátkém vypnutí.

4. Stiskněte pumpičku pro nastartování motoru.

5. Jestliže motor nastartuje, pumpičku již nestačujte.

6. JAKMILE se motor zahřeje, pomalu otáčejte sytičem do polohy „OFF“. Jestliže motor stagnuje, rychle otočte sytič zpět do polohy „FULL“ a poté pomalu do polohy „OFF“.

7. Při odpojování prodlužovacího kabelu odpojte kabel jak ze zásuvky, tak z frézy.

Elektrický startér

1. Připojte prodlužovací kabel do elektrické zásuvky na motoru, pak do el. sítě 230V/50Hz.
2. Pro spuštění motoru stiskněte tlačítko startéru a nechejte jej několik sekund (max. 5) rotovat. Hluk, který vychází ze startéru je normální, nepoškozuje ho.
3. Při odpojování prodlužovacího kabelu vždy nejprve odpojte kabel ze zásuvky, až poté z frézy.

NYNÍ MŮŽETE POUŽÍVAT SNĚHOVOU FRÉZU

VYPNUTÍ STROJE

4. Dejte páčku plynu do polohy „STOP“.
5. Vyndejte klíček ze zapalování a uschovejte jej na bezpečném místě.
6. Otřete všechny sníh a vlhkost z okolí motoru stejně tak jako z okolí ovládacích páček. Několikrát zapněte a uvolněte obě ovládací páčky.

Zastavování motoru

Před zastavením motoru jej nechejte na několik minut běžet, aby se z něj dostala vlhkost.

Pro předejití možnému zamrznutí, postupujte podle následujícího:

Ruční startér:

1. Pro nastartování motoru, zatáhněte za startovací lano rázně cca 3-4 krát. Tahání za startovací lano může provázet hlasitý zvuk, který ale není motoru škodlivý.

NYNÍ MŮŽETE POUŽÍVAT SNĚHOVOU FRÉZU

VYPNUTÍ STROJE

2. Dejte páčku plynu do pozice „STOP“.
3. Vyndejte klíček ze zapalování a uschovejte jej na bezpečném místě.
4. Otřete sníh a vodu z okolí motoru a také z okolí ovládacích páček.

Lopatka pro čištění ucpaných otvorů

Lopatka je upevněna montážní sponou na zadní straně bunkru šneku. Pokud se sníh a led dostanou do otvorů a ucpou je během práce, postupujte dle následujícího pro jejich bezpečné odstranění z výhozových otvorů.

1. Uvolněte ovládání šneku a pohonu.
2. Vypněte motor vytáhnutím klíčku.
3. Vyndejte lopatku ze spony, která jí drží u zadní strany bunkru.



VAROVÁNÍ: Výfuk, motor a přilehlá místa se během provozu zahřejí a mohou způsobit popáleniny. Nedotýkejte se jich.

4. Použijte lopatku pro uvolnění veškerého sněhu a ledu, který se nahromadil ve výhozovém otvoru.
5. Dejte lopatku zpět na své místo, vložte klíček do zapalování a nastartujte motor.
6. Když stojíte v pracovní pozici (za frézou), zapněte na několik sekund ovládání šneku, aby se z otvoru dostal zbývající sníh a led.

Zapojení pohonu

1. S páčkou plynu na pozici „FAST“ (rychle -„králík“), dejte řadicí páku do jedné z pěti pozic pro pohyb dopředu (F) nebo do dvou pozic pro pohyb dozadu (R). Vyberte rychlost odpovídající sněhovým podmínkám a tempu, které Vám vyhovuje.

POZNÁMKA: Při výběru rychlostí volte spíše pomalejší, dokud se neseznámíte a nezvyknete si na práci se sněhovou frézou.

2. Stiskněte páčku ovládání šneku proti madlu a šnek se začne otáčet. Povolte ji a šnek se zastaví.
3. Stiskněte páčku ovládání pohonu a fréza se začne pohybovat. Povolte ji a pohyb přestane.

DŮLEŽITÉ: NIKDY nepřerazujte (neměňte rychlost a směr jízdy) bez předchozího uvolnění páčky ovládání pohonu a kompletního zastavení frézy. Pokud tak učiníte, bude to mít za následek předčasně opotřebení pohonného systému sněhové frézy.

ÚDRŽBA

Mazání



VAROVÁNÍ: Před mazáním, opravami nebo prohlídkami, uvolněte všechny ovládací páčky a zastavte motor. Počkejte, dokud se všechny pohyblivé části zcela nezastaví.

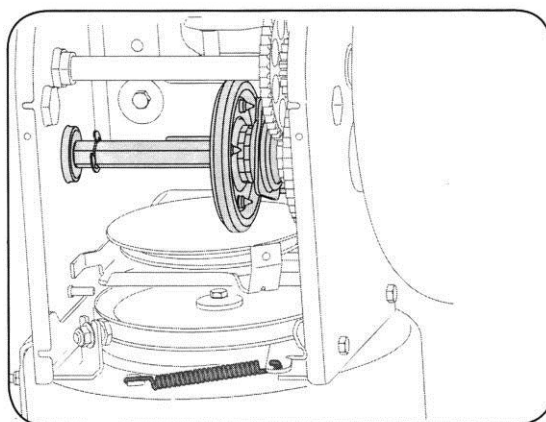
Převodová hřídel

Hřídel by měla být mazány alespoň jednou za sezónu nebo po každých 25 hodinách provozu.

1. Odejměte spodní kryt rámu odstraněním dvou šroubů, které ho drží.
2. Aplikujte tenkou vrstvu mazacího tuku víceúčelového a vhodného do všech druhů počasí. Viz obrázek 10.

DŮLEŽITÉ: Vyvarujte se rozlití oleje na variátorovou gumu a hliníkový táč.

Obrázek 10



Kola

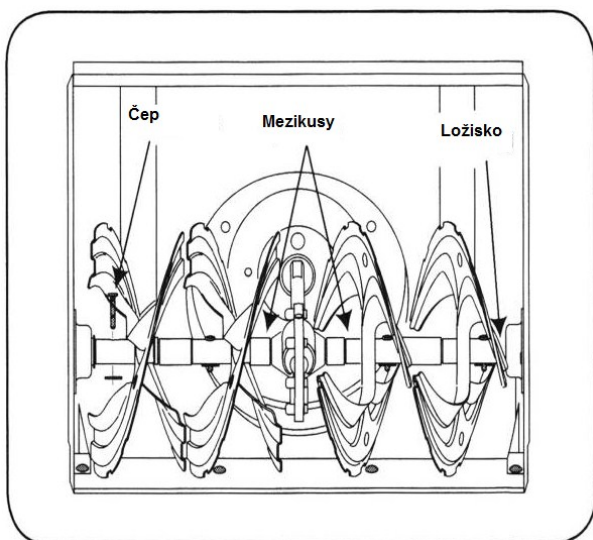
Nejméně jednou za sezónu sundejte obě kola. Vyčistěte nápravy a naneste víceúčelovým mazacím tuk, než kola opět nasadíte.

Ovládání směru výhozu

Jednou za sezónu, by měla být ovládací klička namazána vazelínou, lněným olejem, minerálním olejem, parafínem nebo olejem 3v1.

Hřídel šneku

Nejméně jednou za sezónu vyndejte čepy z hřídele šneku. Naspřejte lubrikant do hřídele a do muzikusů. Také namažte příruby ložisek, které jsou na konci hřídele. Viz obrázek 11.

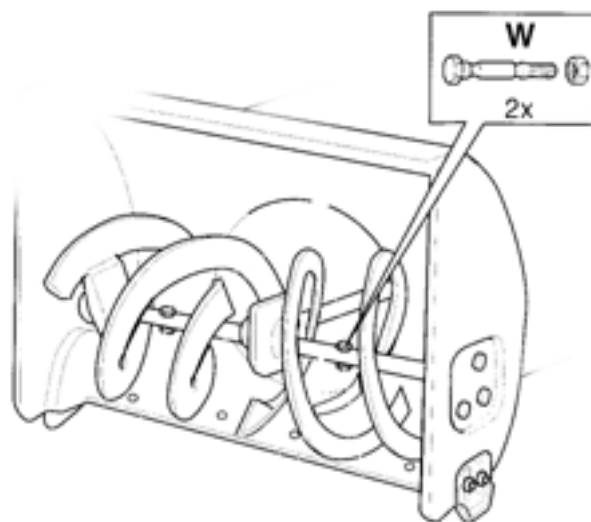


Obrázek 11

Výměna střížného šroubu:

Pomocí střížných šroubů a pojistných matic je upevněn na hnacím hřídeli šnek. Šrouby jsou konstruovány tak, že při naražení šneku na pevné cizí těleso dojde k jejich lomu (stříhový lom), tím se zabrání poškození stroje. Tyto šrouby a matice se smí nahradit pouze originálními náhradními díly. V rozsahu dodávky jsou obsaženy dva náhradní šrouby a pojistné matice.

- Odstraňte ustřížený šroub a matici, místo upevnění očistěte a namažte.
- Použijte nový střížný šroub, jakož i novou pojistnou matici.
- Pozor tyto šrouby slouží jako **preventivní pojistka, která eliminuje možnost poničení převodovky a šneku** po zásahu cizím pevným předmětem.(kámen, sníh). Nikoliv však jako destruktivní ochrana převodovky. Dodržuje postup „**práce se strojem**“ str.5. (odstranění cizích předmětů z pracovního prostoru, atd.)



Převodová skříň

Převodová skříň šneku byla ve výrobě naplněna tukem a uzavřena. Jestliže ji budete z nějakého důvodu rozebírat, poté ji namažte cca 50g nového tuku.

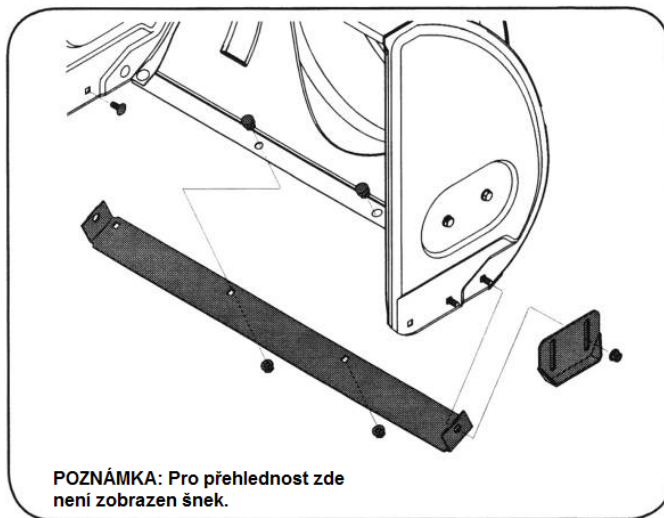
POZNÁMKA: Nepřeplňujte převodovou skříň mazivem. Může dojít k poškození spojů. Ujistěte se, že otvory ventilů jsou volné a bez maziva, aby mohlo docházet k uvolňování tlaku.

Lišta a kluzáky

Lišta a kluzáky na spodní straně frézy podléhají opotřebení. Měly by proto být pravidelně kontrolovány a v případě potřeby vyměněny.

Odstranění kluzáků:

1. Odstraňte 4 šrouby a šestihranné matice, které jsou připevněny k fréze.
2. Nasadte a připevněte nový kluzák pomocí 4 šroubů (2 na každé straně) a šestihranných matic. Viz obrázek 12.



Obrázek 12

Odstranění lišty

1. Odstraňte šrouby a šestihranné matice, které jsou připevněny k fréze.
2. Nasadte a připevněte novou lištu, ujistěte se, že hlavičky šroubů jsou směrem do frézy. Řádně utáhněte.

Doplnění motorového oleje

1. Ujistěte se, že je motor ve vzpřímené poloze a rovně.
2. Odšroubujte víčko a vysušte měrku.
3. Našroubujte víčko zpět. Řádně utáhněte.
4. Odšroubujte víčko, zkontrolujte hladinu oleje. Jestliže je hladina oleje pod značkou „LOW“, pomalu dolévejte olej, dokud nedosáhne značky „HIGH“.
5. Našroubujte víčko zpět na nádrž. Řádně utáhněte.
6. Utřete rozlitý olej.

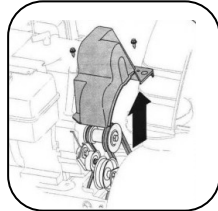
Výměna řemene šneku

Pro sundání a výměnu řemene šneku postupujte dle následujícího:

1. Odstraňte kryt řemene na přední straně motoru tím, že odstraní dva samořezné šrouby.

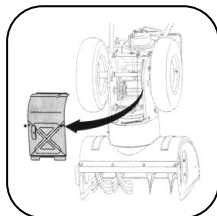
POZNÁMKA: Vypusťte z frézy sníh nebo dejte plastovou nádobu po víčko palivové nádrže.

Viz obrázek 10



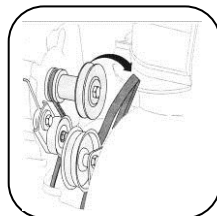
Obrázek 10

2. Opatrně s frézou pohněte nahoru a dopředu tak, aby stála na krytu šneku. Odstraňte spodní kryt rámu frézy tím, že povolíte 4 šrouby, které ho upevňují. Viz obrázek 11



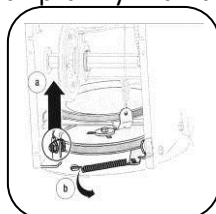
Obrázek 11

3. Sundejte řemen šneku z řemenice motoru. Viz obrázek 12



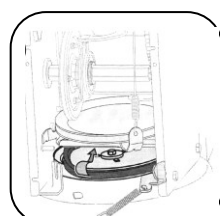
Obrázek 12

4. a. Povolte a vyjměte šroub, který drží pás.
b. Vyhákněte držák pružiny z rámu. Viz obrázek 13



Obrázek 13

5. Odstraňte řemen z celé šnekové kladky a vyvlékněte mezi opěrnou vidlicí a řemenicí šneku. Řemen šneku nasadte tak, že budete postupovat podle instrukcí v opačném pořadí. Viz obrázek 14.

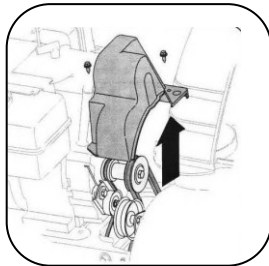


Obrázek 14

POZNÁMKA: Po nasazení řemenu šneku nezapomeňte nasadit šroub, který pás drží a zaháknout držák pružiny do rámu.

Šneky

- Šneky jsou k hřídeli upevněny dvěma kolíky a závlačkami. Jestliže šnek narazí na tvrdý předmět nebo kus ledu, fréza je navržena tak, že se kolíky sami ustříhnou. Viz obrázek 18.
- Pokud se šnek nechce otáčet, zkontrolujte, zda kolíky nejsou ustřižené. Jedna sada kolíků je dodávána spolu s frézou. Při výměně kolíku nasprejujte do hřídele olejový lubrikant, než do ní dáte kolíky nové.



Obrázek 15

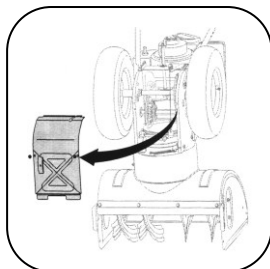
Výměna řemene pohonu

Pro sundání a výměnu řemene šneku postupujte podle následujícího:

1. Odstraňte kryt řemene na přední straně motoru tím, že vyndáte dva samořezné šrouby. Viz obrázek 15.

- Vypusťte z frézy benzín nebo dejte plastovou nádobu pod víčko nádrže.
- Opatrně s frézou pohněte nahoru a dopředu tak, aby stála na krytu šneku.

2. Odstraňte rám kryt zespod frézy tím, že vyndáte 4 samořezné šrouby, které ho upevňují. Viz obrázek 16.

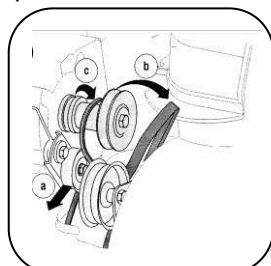


Obrázek 16

3. a. Uchopte napínací kladku a otáčejte ji směrem doprava.

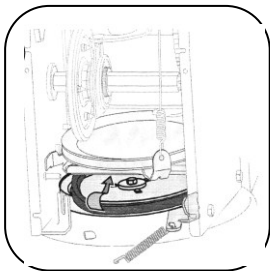
b. Rolujte řemen šneku mimo řemenici motoru.

c. Zvedněte řemen pohonu mimo řemenici motoru. Viz obrázek 17



Obrázek 17

4. Vysuňte hnací řemen z řemenice a mezi variátorovým kolem a diskem variátorového kola. Viz obrázek 18.



Obrázek 18

- Řemen nasadíte postupem v opačném pořadí.

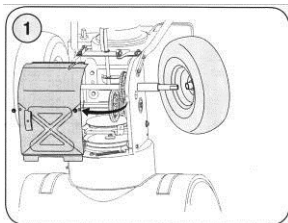
Výměna variátorového kola

Jestliže fréza se zapnutým ovládáním pohonu nechce jet a lanko pohonu funguje správně, je zapotřebí vyměnit variátorové kolo. Postupujte podle následujících instrukcí. Variátorové kolo zkontrolujte, zda jeví známky opotřebení nebo poškození a v případě nutnosti jej vyměňte.

- Dejte převodovou páku na třetí rychlostní stupeň (F3).
- Vypusťte z frézy benzín, nebo pod palivovou nádrž dejte umělohmotnou nádobu.
- Opatrně s frézou pohněte nahoru a dopředu tak, aby stála na krytu šneku.

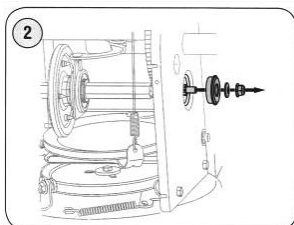
1. a. Odstraňte spodní kryt rámu frézy tím, že odstraníte čtyři šrouby, které jej drží.

b. Vyměňte pravé kolo tak, že odstraníte šroub, který jej drží u nápravy. Viz obrázek 19.



Obrázek 19

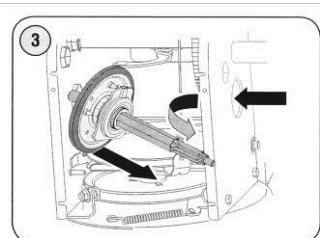
2. Opatrně vyjměte šestihřannou matici a podložku, která zajišťuje hřídel k rámu frézy, a lehce poklepejte na konec hřídele, aby se uvolnilo kuličkové ložisko z rámu. Viz obrázek 20.



Obrázek 20

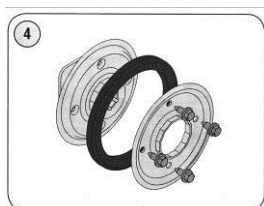
3. Opatrně posuňte hřídel dolů doleva, než budete sundávat variátorové kolo z hřídele.

POZNÁMKA: Pokud vyměňujete variátorové kolo jako celek, odstraňte opotřebovanou část a novou část zasuněte do hřídele. Postupujte podle výše uvedených kroků a vyměňte pouze gumový kroužek. Postupujte následovně. Viz obrázek 21.



Obrázek 21

4. Odstraňte čtyři šrouby, které drží variátorové kolo na bočnicích. Viz obrázek 22.



Obrázek 22

- Vyměňte gumu variátoru z prostoru mezi deskami a smontujte boční desky s novým gumovým kroužkem.

POZNÁMKA: Při montáži sestavy variátorového kola, utáhněte každý šroub pouze o jednu rotaci před otočením kola po směru hodinových ručiček a pokračujte dalším šroubem. Tento postup několikrát opakujte, aby se zajistilo, že jsou desky utaženy stejnou silou.

- Dejte variátorové kolo zpět na hřídel a postupujte podle výše uvedených kroků v opačném pořadí pro znovu složení komponentů.

VÝMĚNA motorového oleje

Pro předejití poškození motoru je třeba:

- Kontrolovat hladinu oleje před každým použitím a po každých 5 pracovních hodinách.
- Měnit olej po prvních dvou pracovních hodinách a poté po každých 25 pracovních hodinách.
- Z předchozího použití by měl být motor teplý, ale nikoliv horký.

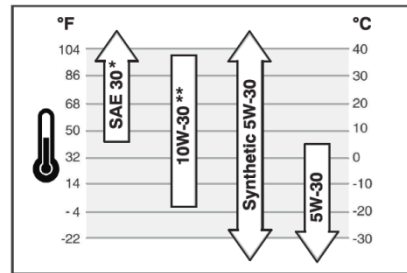
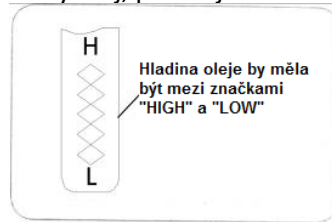
1. Najděte šroub pro vypouštění oleje.
2. Ujistěte se, že je víčko palivové nádrže na místě a řádně utaženo.
3. Vyčistěte prostor kolem vypouštěcího šroubu.
4. Umístěte odpovídající nádobu pod šroub vypouštění oleje.
5. Odstraňte šroub a vypusťte olej.

POZNÁMKA: Použitý olej musí být ekologicky zlikvidován (např. odevzdáním do sběrného místa).

6. Nasadíte šroub pro vypouštění oleje a řádně jej utáhněte.

7. Dolijte do motoru doporučený olej, podívejte se na Tabulku použití doporučených olejů. Obsah motorového oleje je 0,7L.

8. Vysušte rozlitý olej.



Kontrola zapalovací svíčky

Zapalovací svíčku kontrolujte každý rok nebo po každých 100 pracovních hodinách.

1. Vyčistěte prostor kolem zapalovací svíčky.
2. Vyndejte a zkontrolujte zapalovací svíčku.
3. Zapalovací svíčku vyměňte, pokud je prasklý porcelán, nebo jsou spálené elektrody, svíčku vyměňte.
4. Zkontrolujte mezeru u elektrody pomocí vhodného měřidla a bude-li to potřeba nastavte ji na 0,76mm.
5. Nasadíte zapalovací svíčku a řádně ji utáhněte.

POZNÁMKA: Pro výměnu musí být použita odporová zapalovací svíčka. Pro výměnu zapalovací svíčky kontaktuje servisní středisko.

Karburátor

Pokud si myslíte, že karburátor potřebuje přenastavit, kontaktujte servisní středisko. Výkon motoru by měl zůstat neměnný do nadmořské výšky 2 134 m.n. m. Pro práci ve vyšších polohách kontaktujte servisní středisko.

Rychlost motoru



VAROVÁNÍ: Pro předejití zranění nebo smrti, v žádném případě NEMĚŇTE nastavení motoru. Manipulace s hlavním nastavením může způsobit, že motor bude pracovat při nebezpečných rychlostech. NIKDY nemanipujete s nastavením motoru od výrobce. Použití motoru na vyšší otáčky, než jsou nastaveny od výrobce, je nebezpečné.

SERVIS A NASTAVENÍ

Po delší době používání nebo pokud jsou řemeny seřízeny nebo vyměněny, musí být lanka vyměněna také. Viz obrázek 27

Obrázek 27

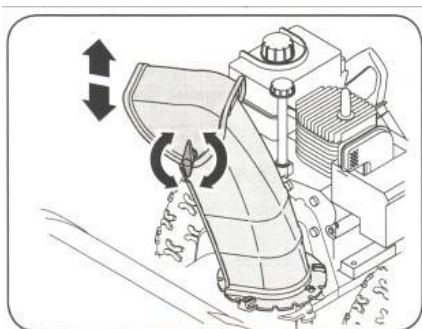


1. Zvedněte frézu dopředu a postavte ji na bunkr šneku.
2. Tlačte lanko skrz pružinku tak, že závitová část bude odkryta.
3. Držte závitovou část a upravujte matici, dokud nezískáte správné nastavení.
4. Zatlačte lanko opět skrz pružinku. Zahákněte lanko do horní části spojky. To samé proveďte i na druhé straně.

Nastavení výhozu

Vzdálenost odhozu sněhu může být nastavena změnou úhlu výhozového komínku. Postupuje podle následujícího:

1. Zastavte motor vyjmutím klíčku ze zapalování a povolte plastovou matku, která se nachází na levé straně výhozového komínku.
2. Pohybuje komínkem nahoru nebo dolů než opět matku utáhnete. Viz obrázek 28



Obrázek 28

Nastavení kluzáku

Mezi kluzákem a zemí může být nastavena mezera. Viz obrázek 29

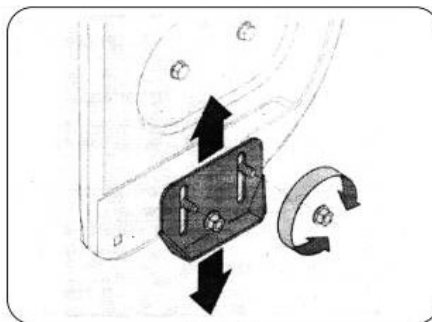
- Pro těsné odklizení sněhu na hladkém povrchu zvedněte kluzák nahoru.
- Použijte střední nebo nízkou polohu kluzáku, jestliže má být odklizen sníh na nerovném povrchu, jako je např. štěrková cesta.

Pro nastavení kluzáku postupujte podle následujícího:

1. Povolte 4 matice (2 na každé straně) a šrouby. Posuňte kluzák do požadované pozice.

2. Ujistěte se, že celá spodní plocha kluzáku se dotýká země, aby se předešlo nerovnoměrnému opotřebení kluzáku.

3. Řádně utáhněte matice a šrouby.



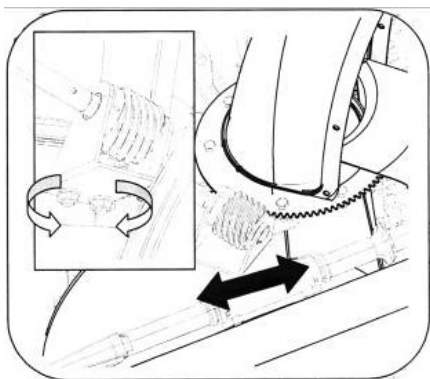
Obrázek 29

Nastavení držáku výhozu

Pokud spirála ve spodní části držáku není zcela zapojena ke komínku, musí být držák upraven. Postupujte dle následujícího:

1. Povolte 2 matice, které drží držák výhozu, a lehce jej posuňte. Viz obrázek 30.

2. Znovu utáhněte matice. Viz obrázek 30.



Obrázek 30

SKLADOVÁNÍ MIMO SEZÓNU

Příprava motoru



VAROVÁNÍ: Nikdy neskladujte frézu s palivem v nádrži ve špatně ventilovaných prostorách, kde výpary z paliva mohou přijít do kontaktu s otevřeným ohněm, jiskrami, zdrojem světla a tepla, jako jsou ohřívače vody, sušáky nebo plynové topení.

POZNÁMKA: Je důležité, aby se během skladování zabránilo tvoření usazenin v palivovém systému motoru, stejně tak v karburátoru, palivovém filtru, palivových hadičkách nebo nádrži.

POZOR: Palivo s příměsí alkoholu (tzv. gasohol nebo použití etanolu nebo metanolu) může zadržovat vlhkost, která vede k separaci a tvorby kyselin během skladování. Kyselé palivo během skladování může poškodit palivový systém.

Aby se zabránilo problémům s motorem, je nutné, aby se palivový systém vyprázdnil, když budete stroj skladovat 30 dnů a déle. Postupujte podle následujících instrukcí pro přípravu frézy ke skladování:



VAROVÁNÍ: Palivo vypouštějte v otevřených prostorách, mimo dosah otevřeného ohně a do odpovídajících nádob. Nekuřte. Kvalita paliva ponechaného uvnitř nádrže během horkého počasí se zhoršuje a může způsobit vážné problémy se startováním.

1. Odstraňte palivo z karburátoru a palivové nádrže, aby se v těchto částech netvořili usazeniny a nepoškodily tak motor.
2. Nechejte motor běžet, dokud bude palivo v nádrži a motor se sám nezastaví v důsledku nedostatku paliva.
3. Vypusťte karburátor stisknutím odtokové misky, umístěné pod krytem karburátoru směrem nahoru.



VAROVÁNÍ: Nevypouštějte karburátor, pokud používáte stabilizátor paliva. Nikdy nepoužívejte produkty pro čištění motoru nebo karburátoru v palivové nádrži, mohlo by tak nastat permanentní poškození.

POZNÁMKA: Stabilizátor paliva (např. STA-BIL) je přijatelnou alternativou pro minimalizaci vytváření usazenin paliva během skladování. Přidávejte stabilizátor paliva do nádrže nebo do kanystru s palivem. Vždy se řiďte směšovací poměrem, který naleznete na obalu stabilizátoru. Nechejte motor běžet nejméně 10 minut po přidání stabilizátoru, aby se dostal do karburátoru. Karburátor nevysoušejte, pokud používáte stabilizátor.

4. Odstraňte zapalovací svíčku a nalijte 28g motorového oleje přes zapalovací otvor do válce. Otvor po zapalovací svíčce zakryjte hadrem a motor několikrát nahodte, aby se olej dostal dál. Vyměňte zapalovací svíčku.

Příprava sněhové frézy

1. Při skladování frézy v nevětraných nebo kovových přístřešcích by měla být dbáno o to, aby výrobek nezrezivěl. Lehkým olejem nebo silikonem pokryjte stroj, zvláště veškeré řetězy, pružinky, ložiska a kabely.
2. Odstraňte všechny nečistoty z povrchu motoru a stroje.
3. Dodržujte doporučení pro mazání v sekci Údržba v tomto návodu.
4. Stroj skladujte na čistém a suchém místě.

Technické parametry:

model	Váha/Kg	pracovní záběr/mm	Obsah motoru	výkon HP/KW	Vibrace m/s ²	LwA Garantovaná hlučnost	LpA Měřená hlučnost
6562	68	620	196 ccm	6,5/4,8	7,38	100 dB	99,43 dB
6562 EL	68	620	196 ccm	6,5/4,8	7,38	100 dB	99,43 dB
7066 ELS	90	660	212 ccm	7/5,2	7,38	100 dB	99,43 dB
9076 ELS	116	760	265 ccm	9/6,6	3,80	103 dB	99,53 dB
1176 ELS	117	760	302 ccm	11/8,2	4,33	103 dB	101,4 dB
T1176 ELS pásová	118	760	302 ccm	11/8,2	4,33	103 dB	101,4 dB

DECLARATION  OF CONFORMITY

2006/42/EC "Machinery Directive (MD)"

2004/108/EC "Electromagnetic Compatibility Directive (EMC)"

2006/95/EC Low Voltage Directive (LVA)

2000/14/EC "Outdoor Noise Directive"

GYG Garden Co Ltd, China

Declare that the product: Gasoline snow thrower

VeGA 6562

VeGA 6562-EL

VeGA 7066-ELS

VeGA 9076-ELS

VeGA T1176-ELS

VeGA 1176-ELS

This gasoline snow thrower is designed for clearing snow from surfaces for domestic use.

Conforms to all applicable European standards.

EN60034-1

EN 60335-1

EN 60335-1:2002+A11+A1+A12+Corr.+A2:2006

EN 60335-1/A13 (VDE0700-1/A13):2009-05

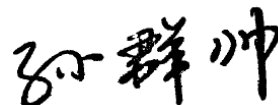
EN 60335-1/A13: 2008

EN 55014-1

General manager XIAOWEI SUN

Signature:

2012-06-12





Prohlášení o shodě strojního zařízení

2006/42/EC "Machinery Directive (MD)"

2004/108/EC "Electromagnetic Compatibility Directive (EMC)"

2006/95/EC Low Voltage Directive (LVA)

2000/14/EC "Outdoor Noise Directive"

GYG Garden Co Ltd, China

Prohlašujeme, že tyto sněhové frézy

VeGA 6562

VeGA 6562-EL

VeGA 7066-ELS

VeGA 9076-ELS

VeGA T1176-ELS

VeGA 1176-ELS

splňují všechna příslušná ustanovení výše uvedených směrnic

dle níže testovaných norem

Tyto sněhové frézy slouží k odklizení sněhu ze zpevněných ploch.

EN60034-1

EN 60335-1

EN 60335-1:2002+A11+A1+A12+Corr.+A2:2006

EN 60335-1/A13 (VDE0700-1/A13):2009-05

EN 60335-1/A13: 2008

EN 55014-1

General manager XIAOWEI SUN

Signature:

2012-06-12