



návod k použití

Sklokeramická varná
deska

EHC 60040 X

We were thinking of you
when we made this product

Vítejte ve světě Electroluxu

Vybrali jste si prvotřídní výrobek Electrolux, který si, jak věříme, v budoucnu velmi oblíbíte. Electrolux si klade za cíl nabízet široký sortiment výrobků, které mohou váš život učinit pohodlnějším. Některé z nich vidíte na obálce tohoto návodu. Najděte si několik minut a prostudujte si tento návod, abyste mohli začít nový spotřebič používat a využívat všech výhod, které nabízí. Slibujeme vám vysokou uživatelskou spokojenost, přinášející pohodu při jeho používání. Hodně štěstí!

Obsah

Bezpečnostní pokyny	5
Popis spotřebiče	7
Obsluha varné desky	8
Tipy k vaření a pečení	9
Čištění a údržba	10
Co dělat, když ...	12
Likvidace	13
Pokyny k montáži	14
Montáž	15
Záruka/Zákaznická služba	19
Servis	22

V tomto návodu pro uživatele se používají následující symboly:



Důležité informace týkající se Vaší bezpečnosti a informace o ochraně spotřebiče před poškozením.



Všeobecné informace a rady



Upozornění k ochraně životního prostředí



Bezpečnostní pokyny



Dodržujte prosím tento pokyn, protože jinak v případě poškození propadá nárok na záruku.



Tento přístroj odpovídá následujícím směrnícím EU:

- 73/23/EHS ze dne 19.02.1973, Směrnice o nízkém napětí
- 89/336/EHS ze dne 3.5.1989, Směrnice EMV ve znění pozměňovací směrnice 92/31/EHS
- 93/68/EHS ze dne 22.7.1993, Směrnice o značení značkou CE

Správné používání spotřebiče

- Tento spotřebič je určen výlučně pro vaření a pečení jídel v domácnosti.
- Spotřebič se nesmí používat jako pracovní nebo odkládací plocha.
- Přestavba nebo změny varné desky jsou zakázány.
- Hořlavé tekutiny, lehce vznětlivé materiály nebo roztavitelné předměty (např. fólie, umělé hmoty, hliník) nepokládejte na varnou desku nebo do její blízkosti ani na krátkou dobu.

Bezpečnost dětí

- Malé děti by se k varné desce neměly vůbec přibližovat.
- Větší děti mohou varnou desku používat pouze pod vedením dospělých a za jejich dozoru.

Všeobecné bezpečnostní pokyny

- Montáž a připojení spotřebiče smí provádět pouze vyškolení autorizovaní odborníci.
- Vestavné spotřebiče se smí používat pouze po vestavbě provedené do vhodných vestavných skříní a pracovních desek v souladu s normami.
- Při poruše spotřebiče nebo poškození sklokeramiky (rozlomení, praskliny nebo trhliny) spotřebič vypněte a odpojte od sítě, aby nedošlo k úrazu elektrickým proudem.
- Opravy spotřebiče smí provádět pouze odborně vyškolení autorizovaní pracovníci.

Bezpečnost při používání

- Ze sklokeramické varné desky odstraňte nálepky a fólie.
- Při neopatrném používání spotřebiče hrozí nebezpečí popálení.
- Kabely elektrických přístrojů se nesmí dotýkat horkých ploch spotřebiče ani horkého nádobí.
- Přehřáté tuky a oleje se mohou rychle vznítit. Pokud něco smažíte na tuku nebo na oleji (např. hranolky), nenechávejte varnou desku bez dozoru.
- Varné zóny po každém použití vypněte.

Bezpečnost při čištění

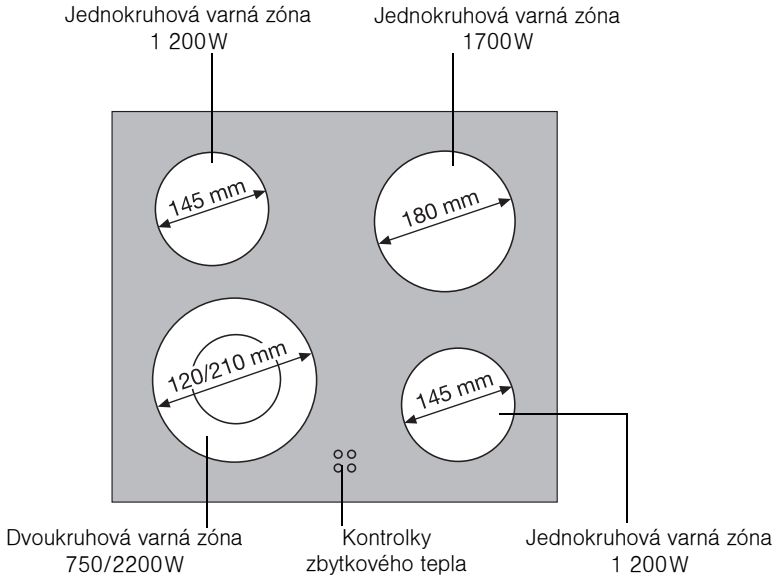
- Při čištění musí být varná deska vypnutá a vychladlá.
- Čištění varné desky pomocí parního nebo vysokotlakého přístroje je z bezpečnostních důvodů zakázáno.

Ochrana spotřebiče před poškozením

- Sklokeramika se může poškodit úderem padajících předmětů.
- Okraj sklokeramické desky mohou poškodit nárazy nádobí.
- Nádoby z litiny nebo hliníkolitiny nebo nádoby s poškozeným dnem mohou sklokeramickou desku poškodit při posouvání.
- Roztavené předměty a vyteklé tekutiny se mohou na sklokeramické varné desce vznítit a proto se musí ihned odstranit.
- Na zapnuté plotýnky nestavte prázdné hrnce ani pánve. Mohlo by dojít k poškození nádob nebo sklokeramické varné desky.
- Varné zóny nepoužívejte s prázdnými nádobami nebo bez nádob.

Popis spotřebiče

Vybavení varné desky



Kontrolka zbytkového tepla

Kontrolka zbytkového tepla svítí tak dlouho, dokud je příslušná varná zóna horká.



Upozornění! Nebezpečí popálení zbytkovým teplem. Po vypnutí potřebují varné zóny určitý čas k ochlazení. Sledujte kontrolku zbytkového tepla.



Zbytkové teplo můžete využít k rozpouštění a udržení teploty jídel.

Obsluha varné desky

Spotřebič se ovládá pomocí vypínačů plotýnek kombinovaného spotřebiče. Použití a funkce vypínačů plotýnek jsou popsány v návodu k použití kombinovaného spotřebiče.

Tam je také popsáno zapnutí a vypnutí vnějšího topného kruhu.



Při zapnutí může varná zóna krátce zabzučet. To je pro sklokeramickou varnou desku typické a nijak to neovlivňuje funkce ani životnost spotřebiče.

Tipy k vaření a pečení

Nádobí

- Dobré nádobí poznáte podle jeho dna. Dno by mělo být co nejsilnější a nejrovnější.
- Nádoby se dnem z ocelového smaltu, hliníku nebo mědi mohou na sklokeramické ploše zanechat zbarvení, které lze odstranit jen velmi těžko nebo vůbec.

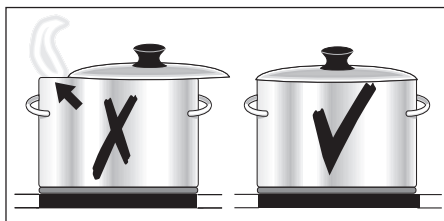
Úspora energie



Nádobu postavte na varnou zónu ještě před jejím zapnutím.



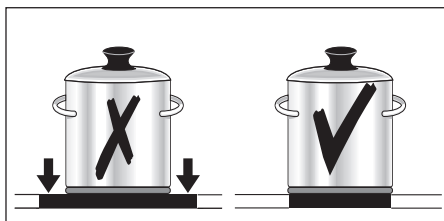
Pokud je to možné, vždy zakrývejte nádoby pokličkou.



Varné zóny vypínejte před koncem doby přípravy, abyste využili zbytkového tepla.



Dno nádoby by mělo mít stejnou velikost jako varná zóna.



Čištění a údržba



**Pozor! Nebezpečí popálení
zbytkovým teplem.**



**Pozor! Ostré a abrazivní čisticí
prostředky spotřebič poškodují.
Čistěte vodou s mycím prostředkem.**



**Pozor! Zbytky čisticích prostředků
poškodují spotřebič. Zbytky
odstraňte vodou s mycím
prostředkem.**

Spotřebič čistěte po každém použití.

1. Spotřebič otřete vlhkým hadříkem s trochou mycího prostředku.
2. Nakonec spotřebič otřete čistým hadříkem do sucha.

Odstranění nečistot

1. Čisticí škrabku přiložte šikmo na sklokeramickou plochu.
2. Tahem odstraňte nečistoty.
3. Spotřebič otřete vlhkým hadříkem s trochou mycího prostředku.
4. Nakonec spotřebič otřete čistým hadříkem do sucha.

Druh znečištění	Odstranění		
	Ihned	Po vychladnutí spotřebiče	Pomocí
Cukr, jídla obsahující cukr	ano	—	čisticí škrabky*
Umělé hmoty, hliníkové fólie	ano	—	
Vápencové nebo vodní skvrny	—	ano	čisticího prostředku na sklokeramiku nebo nerez*
Stříkance tuku	—	ano	
Kovově matná zbarvení	—	ano	

*čisticí škrabku a čisticí prostředky na sklokeramický nebo nerezový povrch získáte v odborném obchodě



Odolná znečištění odstraňte pomocí čisticího prostředku na sklokeramický nebo nerezový povrch.



Škrábance nebo tmavé skvrny na sklokeramické ploše, již není možné odstranit, na funkci spotřebiče ale nemají vliv.

Co dělat, když ...

Problém	Možná příčina	Řešení
Varné zóny nefungují.	Není nastavený požadovaný varný stupeň. Vypadla pojistka v domácí instalaci (pojistková skříňka).	Nastavení varného stupně Zkontrolujte pojistku. Jestliže pojistky vypadnou několikrát, zavolejte oprávněného elektroinstalátéra.
Signalizace zbytkového tepla nic nehlásí.	Varná zóna byla pouze krátce v provozu a není proto horká.	Jestliže je varná zóna horká, zavolejte do zákaznické služby.

Jestliže se vám nepodaří odstranit problém ani pomocí výše uvedených rad, obraťte se prosím na svého prodejce nebo na zákaznickou službu.



Upozornění! Opravy spotřebiče smí provádět pouze odborně vyškolení pracovníci. Neodborné opravy mohou pro uživatele představovat značné nebezpečí.



Jestliže v případě špatné obsluhy spotřebiče zavoláte do servisu, může se stát, že budete muset návštěvu opraváře zaplatit, i když je spotřebič ještě v záruce.

Likvidace




Obalový materiál

Použité obalové materiály jsou ekologické a recyklovatelné. Umělé hmoty jsou označeny následujícím způsobem: >PE<, >PS<, atd. Obalový materiál zlikvidujte v souladu s jeho označením ve speciálních sběrných dvorech ve své obci.



Starý spotřebič

Symbol  na výrobku nebo jeho balení udává, že tento výrobek nepatří do domácího odpadu. Je nutné odvézt ho do sběrného místa pro recyklaci elektrického a elektronického zařízení. Zajištěním správné likvidace tohoto výrobku pomůžete zabránit negativním důsledkům pro životní prostředí a lidské zdraví, které by jinak byly způsobeny nevhodnou likvidací tohoto výrobku. Podrobnější informace o recyklaci tohoto výrobku zjistíte u příslušného místního úřadu, služby pro likvidaci domovního odpadu nebo v obchodě, kde jste výrobek zakoupili.

Pokyny k montáži

Bezpečnostní pokyny

Dodržujte zákony, nařízení, směrnice a normy platné v zemi instalace (bezpečnostní ustanovení, odborné a správné provedení recyklace apod.). Montáž smí provádět pouze odborně kvalifikovaní pracovníci.

Dodržujte minimální bezpečnostní vzdálenosti od jiných spotřebičů.

Zásuvky se smí přímo pod spotřebič instalovat pouze s ochranným dnem.

Plochy výřezu na pracovní desce je nutné chránit vhodným těsnicím materiálem proti vlhkosti.

Těsnění hermeticky spojuje spotřebič s pracovní deskou.

Mezi spotřebičem a pracovní deskou nesmí být žádná silikonová těsnicí hmota.

Spotřebič neinstalujte hned vedle dveří nebo pod okna. Prudce otevřené dveře nebo okna by mohly srazit horkou nádobu z varné plotýnky.



POZOR!

Poškození elektrickým proudem. Uvolněná a neodborná konektorová spojení mohou vést k přehřátí konektoru.

- Konektorová spojení musí být provedena odborně.

Elektrická instalace musí být provedena tak, aby spotřebič bylo možné odpojit od sítě všemi póly s min. vzdáleností kontaktů 3 mm.

Jako vhodné odpojovací zařízení doporučujeme např. pojistkový spínač LS, pojistky (šroubovací pojistky se musí vyjmout z objímky), spínač FI a stykač.



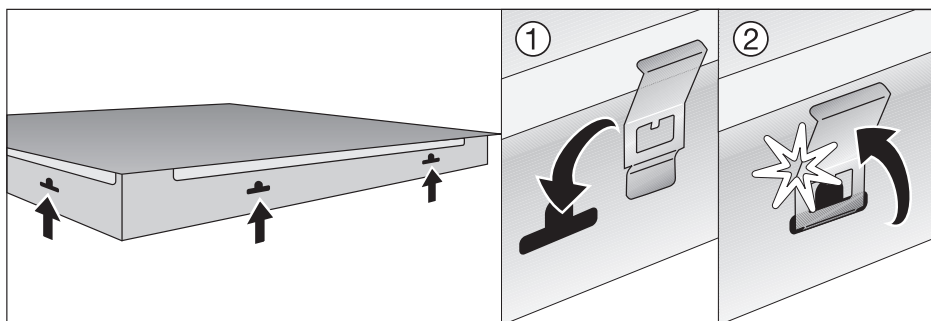
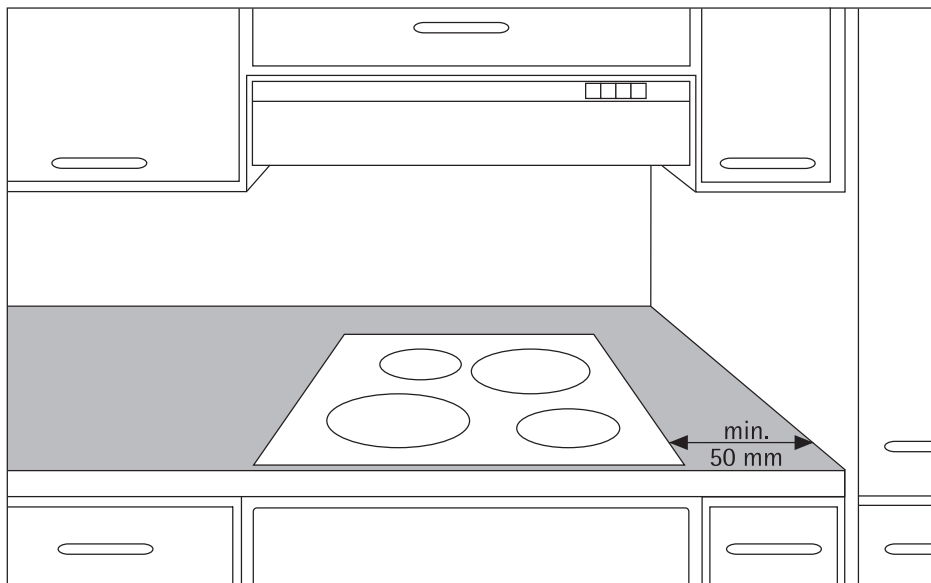
UPOZORNĚNÍ!

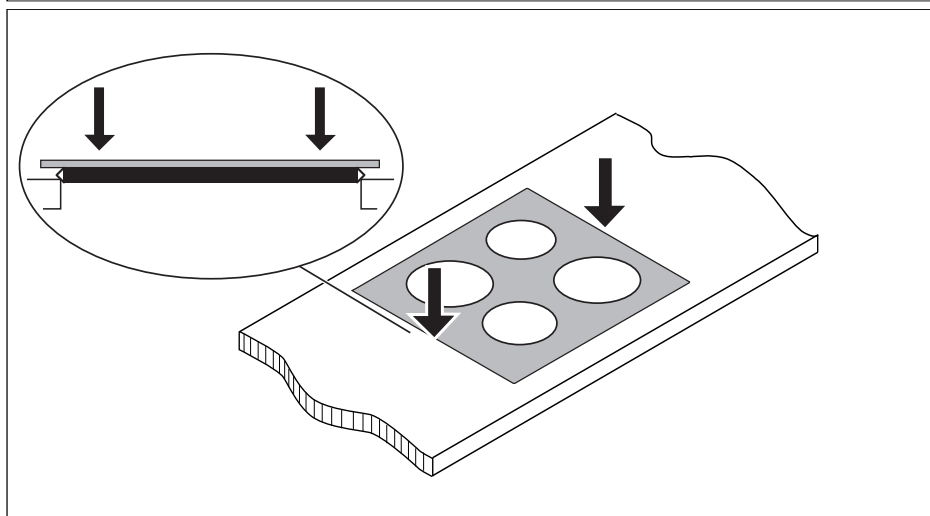
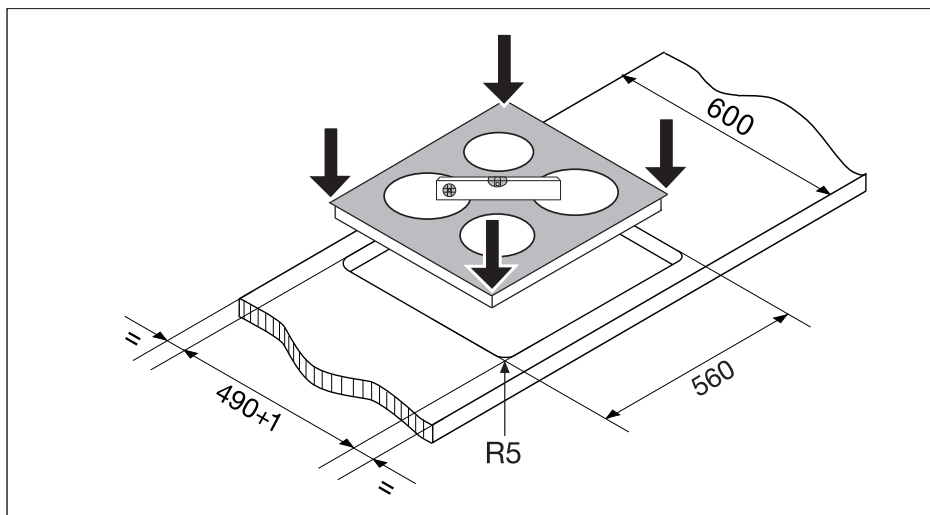
Hrozí nebezpečí úrazu elektrickým proudem.

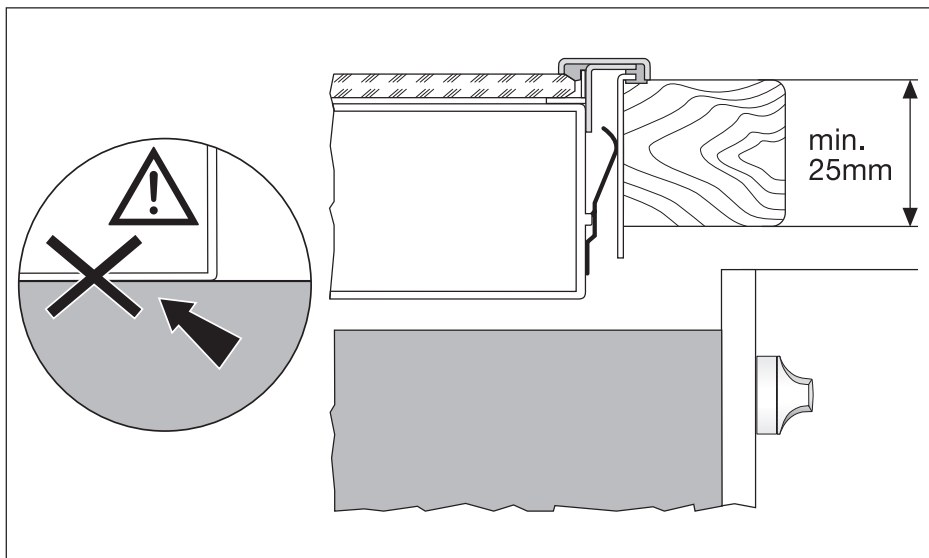
Kombinovaný spotřebič je pod napětím.

- Dodržujte bezpečnostní elektrotechnické předpisy.
- Zajistěte ochranu proti nebezpečnému dotyku odborným provedením instalace.
- Jmenovitá napětí kombinovaných spotřebičů musejí souhlasit.





Montáž







Typový štítek

Modell EHC60040X		Prod.Nr. 949 592 629	
Typ 55AAD55ZO	230 V	50 Hz	
Made in Germany	Ser.Nr.....	6,3 kW	
ELECTROLUX		 	

Záruka/Zákaznická služba

Záruka vyplývající z těchto záručních podmínek je poskytována pouze kupujícímu spotřebiteli (dále také jen "Kupující") a jen na výrobek sloužící k běžnému používání v domácnosti.

Prodávající poskytuje Kupujícímu spotřebiteli Záruku v trvání dvaceti čtyř měsíců, a to od data převzetí prodaného výrobku Kupujícími. Kupující má v rámci Záruky právo na bezplatné, včasné a řádné odstranění vady, popřípadě - není-li to vzhledem k povaze (tzn. příčině i projevu) vady neúměrné - právo na výměnu výrobku. Pokud není takový postup možný, je Kupující oprávněn žádat přiměřenou slevu z ceny výrobku. Právo na výměnu výrobku nebo odstoupení od kupní smlouvy lze uplatnit jen při splnění všech zákonných předpokladů, a to pouze tehdy, nebyl-li výrobek nadměrně opotřeben nebo poškozen. Podmínkou pro uplatnění každého práva ze Záruky přitom je, že:

- výrobek byl instalován a uveden do provozu i vždy provozován v souladu s návodem k obsluze,
- veškeré záruční nebo jiné opravy či úpravy výrobku byly vždy prováděny v Autorizovaném servisním středisku,
- Kupující při reklamaci výrobku předloží platný doklad o koupi.

Právo na odstranění vady výrobku (i všechna případná další práva ze Záruky) je kupující povinen uplatnit v nejbližším Autorizovaném servisním středisku. Zároveň

musí Autorizovanému servisnímu středisku umožnit ověření existence reklamované vady, včetně odpovídajícího vyzkoušení (popř. demontáže) výrobku, v provozní době tohoto střediska. Každé právo ze Záruky je nutno uplatnit v příslušném Autorizovaném servisním středisku bez zbytečného odkladu, nejpozději však do konce záruční doby, jinak zaniká.

Autorizované servisní středisko posoudí oprávněnost reklamace a podle povahy vady výrobku rozhodne o způsobu opravy. Kupující je povinen poskytnout Autorizovanému servisnímu středisku součinnost potřebnou k prokázání uplatněného práva na odstranění vady, k ověření existence reklamované vady i k záruční opravě výrobku.

Běh záruční doby se staví po dobu od řádného uplatnění práva na odstranění vady do provedení záruční opravy Autorizovaným servisním střediskem, avšak jen při

splnění podmínky uvedené v předchozím bodu. Po provedení záruční opravy je Autorizované servisní středisko povinno vydat Kupujícímu čitelnou kopii Opravního listu. Opravní list slouží k prokazování práv Kupujícího, proto ve vlastním zájmu před podpisem Opravního listu zkontrolujte jeho obsah a kopii Opravního listu pečlivě uschovejte.

Jestliže nebude reklamovaná vada zjištěna nebo nejde-li o záruční vadu, za kterou odpovídá Prodávající, či neposkytne-li Kupující Autorizovanému servisnímu středisku shora uvedenou součinnost, je Kupující, povinen nahradit Prodávajícímu i Autorizovanému servisnímu středisku veškeré případné náklady, které jim v souvislosti s tím vzniknou.

Záruka vyplývající z těchto záručních podmínek platí pouze na území České republiky. Nevztahuje se na opotřebené nebo poškozené výrobky (včetně poškození

způsobeného poruchami v elektrické síti, použitím nevhodných náplní, nevhodnými provozními podmínkami aj.), případný nedostatek jakosti nebo užitné vlastnosti

(který není závadou) ani na výrobek použitý nad rámec běžného používání v domácnosti (např. k podnikatelským účelům aj.).

Poskytnutím záruky nejsou dotčena práva Kupujícího, která se ke koupi výrobku váží podle kogentních ustanovení zvláštních právních předpisů.

Prodávající je povinen předat Kupujícímu při prodeji výrobku a na požádání Kupujícího poskytnout mu i kdykoli poté aktuální seznam Autorizovaných servisních středisek v České republice, včetně jejich telefonních čísel.

Jakékoli bližší informace o Záruce a Autorizovaných servisních střediscích poskytnou:

- prodávající,
- Electrolux Service, a to buď na telefonu: 261126112, nebo na adrese ELECTROLUX s.r.o., Electrolux Service, Budějovická 3, 140 21 Praha 4,
- Bezplatná telefonní INFOLINKA: 800-160016.

 **Electrolux**
Service




Evropská Záruka

Na tento spotřebič se vztahuje záruka společnosti Electrolux ve všech zemích uvedených v zadní části tohoto návodu během období stanoveného v záruce spotřebiče nebo jinak zákonem. Jestliže se přestěhujete z jedné uvedené země do jiné z uvedených zemí, záruka na spotřebič bude i nadále platná za následujících podmínek:

- Záruka na spotřebič platí ode dne prvního zakoupení spotřebiče, které je možné doložit předložením platného dokladu o koupi vydaného prodejcem spotřebiče.
- Záruka na spotřebič je platná pro stejné období a na stejný rozsah práce a dílů, jako platí v nové zemi Vašeho pobytu pro tento určitý model řady spotřebičů.
- Záruka na spotřebič je vázaná na osobu původního kupce spotřebiče a není přenosná na další osoby.
- Spotřebič je instalovaný a používán v souladu s pokyny vydanými společností Electrolux a používá se pouze v domácnosti, tzn. spotřebič není využíván ke komerčním účelům.
- Spotřebič je instalovaný v souladu se všemi příslušnými platnými předpisy v nové zemi pobytu.

Ustanovení Evropské záruky nemají vliv na žádná závazná práva, která se na Vás vztahují podle zákona.

www.electrolux.com

		
Albania	+35 5 4 261 450	Rr. Pjeter Bogdani Nr. 7 Tirane
Belgique/België/ Belgien	+32 2 363 04 44	Bergensesteenweg 719, 1502 Lembeek
Česká republika	+420 2 61 12 61 12	Budějovická 3, Praha 4, 140 21
Danmark	+45 70 11 74 00	Sjællandsgade 2, 7000 Fredericia
Deutschland	+49 180 32 26 622	Muggenhofer Str. 135, 90429 Nürnberg
Eesti	+37 2 66 50 030	Mustamäe tee 24, 10621 Tallinn
España	+34 902 11 63 88	Carretera M-300, Km. 29,900 Alcalá de Henares Madrid
France	www.electrolux.fr	
Great Britain	+44 8705 929 929	Addington Way, Luton, Bedfordshire LU4 9QQ

		
Hellas	+30 23 10 56 19 70	4 Limnou Str., 54627 Thessaloniki
Hrvatska	+385 1 63 23 338	Slavonska avenija 3, 10000 Zagreb
Ireland	+353 1 40 90 753	Long Mile Road Dublin 12
Italia	+39 (0) 434 558500	C.so Lino Zanussi, 26 - 33080 Porcia (PN)
Latvija	+37 17 84 59 34	Kr. Barona iela 130/2, LV-1012, Riga
Lietuva	+370 5 2780609	Verkių 29, LT-09108 Vilnius
Luxembourg	+35 2 42 43 13 01	Rue de Bitbourg, 7, L-1273 Hamm
Magyarország	+36 1 252 1773	H-1142 Budapest XIV, Erzsébet királyné útja 87
Nederland	+31 17 24 68 300	Vennootsweg 1, 2404 CG - Alphen aan den Rijn
Norge	+47 81 5 30 222	Rislikkvn. 2 , 0508 Oslo
Österreich	+43 18 66 400	Herziggasse 9, 1230 Wien
Polska	+48 22 43 47 300	ul. Kolejowa 5/7, Warsaw
Portugal	+35 12 14 40 39 39	Quinta da Fonte - Edificio Gonçalves Zarco - Q 35 2774 - 518 Paço de Arcos
Romania	+40 21 451 20 30	Str. Garii Progresului 2, S4, 040671 RO
Schweiz/Suisse/ Svizzera	+41 62 88 99 111	Industriestrasse 10, CH-5506 Mägenwil
Slovenija	+38 61 24 25 731	Electrolux Ljubljana, d.o.o. Tržaška 132, 1000 Ljubljana
Slovensko	+421 2 43 33 43 22	Electrolux Slovakia s.r.o., Electrolux Domáce spotrebiče SK, Seberínho 1, 821 03 Bratislava
Suomi	+35 8 26 22 33 00	Konepajanranta 4, 28100 Pori
Sverige	+46 (0)771 76 76 76	Electrolux Service, S:t Göransgatan 143, S-105 45 Stockholm
Türkiye	+90 21 22 93 10 25	Tarlabası caddesi no : 35 Taksim Istanbul
Россия	+7 495 9377837	129090 Москва, Олимпийский проспект, 16, БЦ „Олимпик“

Servis

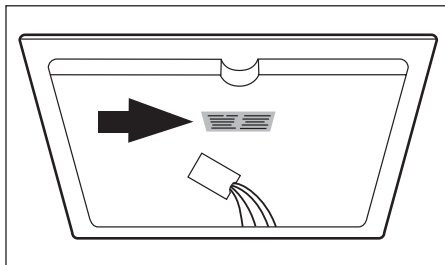
Zjistíte-li technickou poruchu, pokuste se problém nejprve odstranit sami s pomocí návodu (viz část “Co dělat, když...”).

Jestliže se vám problém nepodaří vyřešit, obraťte se prosím na zákaznickou službu nebo na našeho servisního partnera.

Abychom vám mohli rychle pomoci, potřebujeme vědět následující údaje:

- značku modelu
- výrobní číslo (PNC)
- sériové číslo (S-No.)
(čísla najdete na výrobním štítku)
- Typ poruchy
- případné chybové hlášení, které se objevuje na displeji
- třímístnou kombinaci písmen a čísel sklokeramiky

Doporučujeme vám, abyste si tato čísla zapsali na následující řádky zde v návodu, abyste je měli vždy po ruce:



Značka modelu:

Výrob. č:

Sériové číslo:

www.electrolux.com

www.electrolux.cz