



návod k použití

Pračka

EWG 14550 W

Electrolux. Thinking of you.

Více o nás naleznete na adrese www.electrolux.com

Obsah

Bezpečnostní informace	2	Co dělat, když...	19
Popis spotřebiče	4	Technické údaje	21
Ovládací panel	5	Údaje o spotřebě	21
Při prvním použití	8	Instalace	22
Osobní nastavení	8	Připojení k elektrické síti	25
Denní používání	8	Poznámky k ochraně životního prostředí	
Užitečné rady a tipy	11		26
Mycí programy	13	Vestavba	26
Čištění a údržba	15		



Změny vyhrazeny



Bezpečnostní informace

Důležité Čtete pozorně a uschovejte pro další použití.

- Bezpečnost tohoto spotřebiče odpovídá průmyslovým normám a splňuje zákonné požadavky na bezpečnost spotřebičů. Nicméně se jako výrobci domníváme, že je naší povinností poskytnout vám následující bezpečnostní upozornění.
- Je nezbytně nutné, abyste si tento návod k použití uschovali a mohli ho používat i v budoucnu. Chcete-li spotřebič prodat, předat dalšímu majiteli, nebo když se budete stěhovat, vždy se přesvědčte, že je ke spotřebiči přiložen tento návod k použití, aby se i nový vlastník mohl seznámit s používáním spotřebiče a příslušným varováním.
- Před instalací nebo používáním spotřebiče si je **MUSÍTE** pozorně přečíst.
- Před prvním použitím zkontrolujte spotřebič, zda nedošlo při přepravě k poškození. Poškozený spotřebič nikdy nepřipojujte. Jestliže jsou nějaké díly poškozeny, obraťte se na dodavatele.
- V případě, že je pračka dodána v zimních měsících, kdy je teplota pod bodem mrazu: před prvním použitím uskladněte spotřebič na dobu 24 hodin při pokojové teplotě.

- V průběhu programů s vysokou teplotou se dvířka ohřejí na vysokou teplotu. Nedotýkejte se dvířek!
- Zajistěte, aby se malá domácí zvířata nemohla dostat do bubnu. Raději proto před použitím vždy zkontrolujte vnitřek bubnu.
- Předměty jako mince, zavírací špendlíky, hřebíky, šrouby, kameny a jiné těžké nebo ostré předměty mohou způsobit značné škody a do spotřebiče proto nepatří.
- Používejte pouze doporučené množství aviváže a pracího prostředku. Pokud použijete větší množství než doporučené, může se poškodit tkanina. Vždy používejte množství doporučené výrobcem.
- Malé kousky prádla jako ponožky, tkaničky, prací pásky atd. perte v pracím pytli k tomu určeném nebo v povlečení na polštář, protože jednotlivé kusy by mohly uvíznout mezi vanou a otočným bubnem.
- Nepoužívejte pračku na praní výrobků s kosticemi, tkanin, které nejsou zaobroubené, nebo se zadržávají.
- Po použití, čištění a údržbě vždy odpojte pračku od zdroje napájení a vypněte přívod vody.
- Nikdy se nepokoušejte opravovat spotřebič sami. Opravy prováděné nezkušenými osobami mohou vést ke zranění nebo vážnému poškození spotřebiče. S opravami se obraťte na místní servisní středisko. Vždy žádejte originální náhradní díly.

Všeobecné bezpečnostní informace

- Změna technických parametrů, nebo jakákoliv jiná úprava spotřebiče je nebezpečná.

Instalace

- Tento spotřebič je těžký. Při přemísťování spotřebiče buďte proto opatrní.
- Po odstranění obalu spotřebiče zkontrolujte, zda není poškozený. V případě pochybností spotřebič nepoužívejte a obraťte se na servisní středisko.
- Před použitím spotřebiče je nutné odstranit všechny obalové a přepravní prvky. Pokud se neodstraní, může se spotřebič i jeho funkce vážně poškodit. Viz příslušná část návodu k použití.
- Po ukončení instalace zkontrolujte, zda spotřebič nestojí na přívodní a vypouštěcí hadici a vrchní deska netiskne elektrický přívodní kabel ke zdi.
- Pokud je spotřebič umístěn na koberci, upravte nožičky tak, aby mohl pod spotřebičem volně proudit vzduch.
- Vždy zkontrolujte, zda po instalaci neuniká z hadic ani z míst napojení voda.
- Pokud je spotřebič umístěn v místnosti, kde je vystaven mrazu, přečtete si část "Nebezpečí zamrznutí".
- Jakékoliv instalátorské práce, nutné pro zapojení pračky, smí provádět pouze kvalifikovaný instalatér nebo osoba s příslušným oprávněním.
- Jakékoliv elektrikářské práce, nutné pro zapojení tohoto spotřebiče, smí provádět pouze kvalifikovaný elektrikář nebo osoba s příslušným oprávněním.

Použití

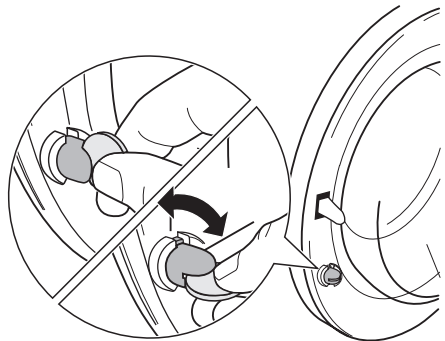
- Tento spotřebič je určen k domácímu použití. Nesmí se používat pro jiné účely než pro ty, pro které byl vyroben.
- Perte jen prádlo určené pro praní v automatické pračce. Dodržujte pokyny na visače prádla.
- Spotřebič nepřepíňujte. Viz tabulku pracích programů.
- Před praním se přesvědčte, že jsou všechny kapsy prázdné a knoflíky a zipy zapnuté. Neperte roztrhané nebo natržené prádlo a před praním odstraňte z prádla skvrny od barvy, inkoustu, rzi a trávy. Podprsenky s kovovými kosticemi se NESMÍ prát v pračce.
- Oděvy, které přišly do styku s těkavými ropnými produkty, se nesmí prát v pračce.

Pokud jste na oděv použili těkavé čisticí kapaliny, musíte je z oděvu odstranit ještě před vložením do pračky.

- Nikdy nevytahujte zástrčku ze zásuvky tahem za kabel, ale vždy uchopte zástrčku.
- Nikdy nepoužívejte pračku, jestliže přívodní kabel, ovládací panel, pracovní plocha nebo podstavec jsou poškozené tak, že vnitřek pračky je přístupný.

Dětská pojistka

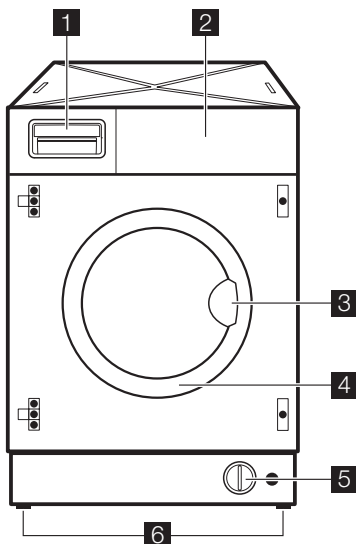
- Tento spotřebič nesmějí používat osoby (včetně dětí) se sníženými fyzickými, smyslovými nebo duševními schopnostmi, nebo bez patřičných zkušeností a znalostí, pokud je nesledují osoby odpovědné za jejich bezpečnost, nebo jim nedávají příslušné pokyny k použití spotřebiče.
- Obalový materiál (např. plastové fólie, polystyren) může být pro děti nebezpečný - nebezpečí udušení! Uložte ho proto z dohledu dětí.
- Všechny prací prostředky uložte na bezpečné místo, kde k nim děti nemají přístup.
- Zajistěte, aby se děti ani malá domácí zvířata nemohly dostat do bubnu. Pračka je vybavena speciální funkcí, která brání zavření dětí a domácích zvířat v bubnu. Toto zařízení se aktivuje pootočením tlačítka (bez stisknutí) uvnitř dvířek doprava, až je zářez vodorovně. V případě potřeby můžete použít minci.



Zařízení se odblokuje pootočením tlačítka doleva, až je zářez svisle; nyní se dvířka dají opět zavřít.

Popis spotřebiče

i Váš nový spotřebič splňuje všechny moderní požadavky na účinné praní prádla s nízkou spotřebou vody, energie a pracího prostředku. Jeho nový prací systém umožňuje úplné využití pracího prostředku, snižuje spotřebu vody a šetří tak energii.



1 Zásuvka dávkovače pracích prostředků

2 Ovládací panel

3 Držadlo dvířek

4 Typový štítek

5 Vypouštěcí čerpadlo

6 Seřiditelné nožičky

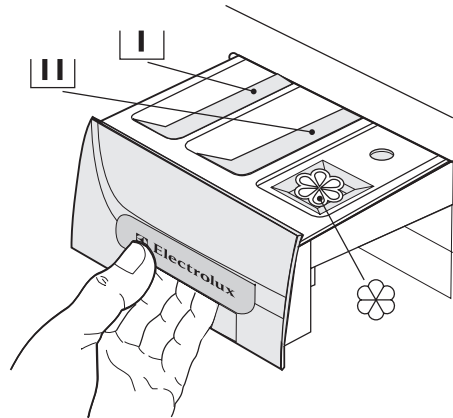
Zásuvka dávkovače pracích prostředků

☐ Komora pro prací prostředek používaná pro předpírku nebo fázi namáčení, nebo pro odstraňovač skvrn během aktivní fáze odstraňování skvrn (je-li k dispozici). Prací prostředek pro předpírku a namáčení se přidává na začátku pracího programu. Odstraňovač skvrn se přidává v aktivní fázi odstraňování skvrn.

☐ Komora na práškový nebo tekutý prací prostředek použitý pro hlavní praní. Tekutý prací prostředek nalijte **těsně před** spuštěním programu.

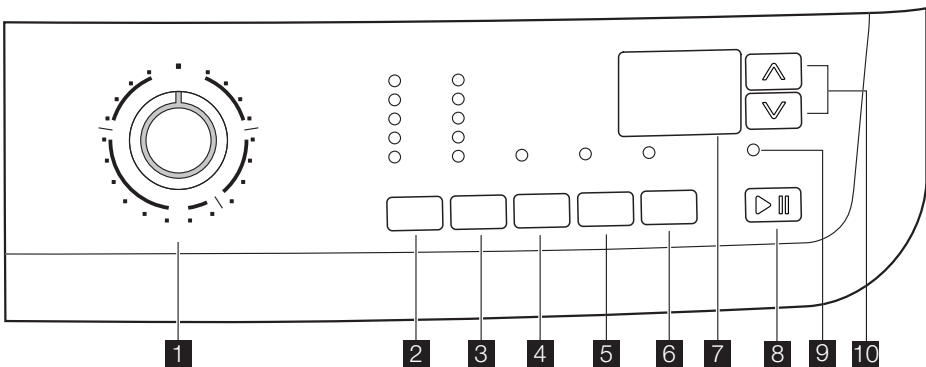
☒ Příhrádka pro tekuté přísady (aviváž, škrob).

Dodržujte doporučení výrobce ohledně množství použitého pracího prostředku a nepřekračujte značku "**MAX**" na zásuvce dávkovače pracího prostředku. Všechny avivážní nebo škrobicí přísady se musí nalít do komory ještě před spuštěním pracího programu.



Ovládací panel

i Níže vidíte obrázek ovládacího panelu. Jsou na něm programový volič, tlačítka, kontrolka a displej. Na následujících stranách jsou tyto ovladače označeny příslušnými čísly.



1 Volič programu

2 Tlačítko TEPLOTA

3 Tlačítko snížení rychlosti
ODSTŘEDĚNÍ

4 Tlačítko SNADNÉ ŽEHLENÍ

5 Tlačítko EXTRA MÁCHÁNÍ

6 Tlačítko ODLOŽENÝ START

7 Displej

8 Tlačítko START/PAUZA

9 Kontrolka ZABLOKOVANÁ DVÍŘKA

10 Tlačítko ČASOVÉHO MANAŽERA

Volič programu

Volič programu umožňuje zapnutí či vypnutí pračky anebo výběr programu.

Teplota

Toto tlačítko umožňuje zvýšení nebo snížení prací teploty.

Sníž. rychlosti odstředění

Stisknutím tohoto tlačítka můžete změnit otáčky odstředování zvoleného programu nebo zvolit možnost Zastavení máchání případně Bez odstředování.

Bez odstředění

Po volbě této možnosti jsou všechny fáze odstředování zrušeny a nahrazeny odčerpáním vody, aby se prádlo nezmačkalo. Doporučeno pro velmi jemné prádlo. U některých programů se máchání provádějí s použitím většího množství vody.

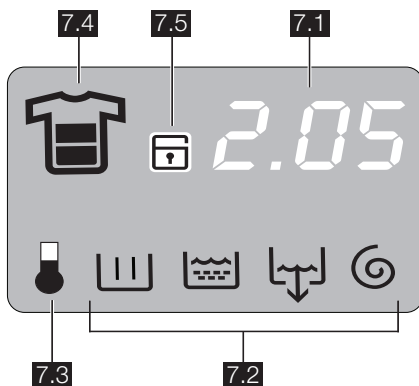
Zastavení máchání

Jestliže zvolíte tuto možnost, pračka nevyпустí vodu z posledního máchání, aby se prádlo nezmačkalo. Předtím, než otevřete dvířka, musíte vypustit vodu. Kroky nutné k vypuštění vody jsou popsány v části "Na konci programu".

Snadné žehlení

Jestliže zvolíte tuto funkci, prádlo se vypere a odstředí šetrným způsobem, aby se nezmačkalo. Žehlení pak bude jednodušší. Pračka navíc u některých programů provede

Displej



Na displeji se objevují následující údaje:
7.1:

několik přidavných máchání. U bavlněných programů je maximální rychlost odstředění snížena automaticky.

Extra máchání

Tento spotřebič je navržen tak, aby šetřil vodou. Jestliže je však nezbytné máchat prádlo ve větším množství vody (extra máchání), zvolte tuto funkci. Pračka provede několik přidavných máchání. Tato možnost se doporučuje hlavně pro osoby alergické na prací prostředky a v oblastech s měkkou vodou.

Odložený start

Pomocí tohoto tlačítka můžete prací program odložit o 30 - 60 - 90 minut, 2 hodiny, a dále po 1 hodině až o max. 20 hodin.

Start/Pauza

Tímto tlačítkem spustíte nebo přerušíte zvolený program.

Časový manažer

Tato tlačítka umožňují upravit délku programu automaticky navrženou pračkou.

Kontrolka Zablokovaná dvířka

Kontrolka **9** se rozsvítí, když program začne a označuje, kdy je možné otevřít dvířka:

- svítí: dvířka nemůžeme otevřít. Pračka pere nebo se zastavila s vodou v bubnu.
- nesvítí: dvířka můžeme otevřít. Program skončil, nebo je vypuštěná voda.
- bliká: dvířka se otevírají

- **Délka zvoleného programu**

Po volbě programu se na displeji zobrazí jeho délka v hodinách a minutách (například **2.05**). Délka praní se vypočítává automaticky na základě doporučeného maximálního množství prádla pro každý druh tkaniny. Po spuštění programu se zbývající čas aktualizuje každou minutu.

• Odložený start

Zvolené odložení nastavené pomocí příslušného tlačítka se na několik vteřin objeví na displeji, potom se znovu zobrazí délka zvoleného programu.

• Poplachové kódy

V případě provozních problémů se na displeji mohou zobrazit některé poplachové kódy, např. **E20** (viz část "Co dělat, když...").

• Nesprávná volba možnosti

Jestliže zvolíte možnost, která není slučitelná se zvoleným programem, ve spodní části displeje se na několik vteřin zobrazí zpráva **Err** a příslušná červená kontrolka tlačítka **8** začne blikat.

• Konec programu

Po skončení programu se zobrazí tři blikající nuly, kontrolka **9** a kontrolka tlačítka **8** zhasne a dvířka se mohou otevřít.

7.2: Ikony fáze pracího programu

- Praní
- Máchání
- Vypouštění
- Odstředění

Po zvolení pracího programu se dole na displeji zobrazí ikony odpovídajícím různým fázím daného pracího programu. Po stisknutí tlačítka **8** zůstane svítit pouze ikona právě probíhajícího programu.

7.3: Fáze ohřevu

Během pracího cyklu se na displeji zobrazí ikona teploty označující, že pračka začala ohřívat vodu v bubnu.

7.4: Ikony stupně zašpinění

Po zvolení programu se na displeji zobrazí ikona označující stupeň zašpinění, automaticky navržená pračkou:

- Intenzivní
- Normální/Denní
- Lehký/Krátký
- Extra krátký

7.5: Dětská bezpečnostní pojistka

Toto zařízení vám umožňuje ponechat pračku během provozu bez dohledu.

Tabulka symbolů

	Bavlna
	Ekonomický
	Bavlna + Předpírka
	Ekonomický + Předpírka
	Syntetika
	Syntetika + Předpírka
	Jemné
	Vlna
	Ruční praní
	Spodní prádlo
	Hedvábí
	Máchání

	Vypouštění
	Odstředění
	Studené praní
	Teplota
	Sniž. rychlosti odstředění
	Zastavení máchání
	Bez odstředění
	Snadné žehlení
	Extra máchání
	Odložený start
	Time Manager
	Dvířka
	Dětská pojistka

Při prvním použití

- i** • Zkontrolujte, zda je elektrické a vodo-
vodní připojení v souladu s pokyny k
instalaci.
- Vyjměte z bubny polystyren a veškerý
další obalový materiál.
- Před prvním pracím cyklem spusťte
cyklus pro bavlnu na maximální teplo-

tu s prázdnou pračkou, aby se z bub-
nu a vany odstranily poslední zbytky
pachů a mastnoty z výroby. Do ko-
mory pro hlavní praní dejte poloviční
množství pracího prostředku a spusť-
te pračku,

Osobní nastavení

Zvukové signály

Pračka je vybavena zvukovým zařízením,
které se rozezná v následujících případech:

- na konci cyklu
- při poruše.


Současným stisknutím tlačítek **4** a **5** na asi **6**
vteřin se zvukový signál vypne (s výjimkou
případu poruchy). Dalším stisknutím těchto 2
tlačítek se zvukový signál opět aktivuje.

Dětská bezpečnostní pojistka

Toto zařízení umožňuje ponechat pračku bez
dozoru a přitom bez obav, že se děti zraní,

nebo poškodí spotřebič. Tato možnost zů-
stává aktivní, i když pračka zrovna nepere.
Dětskou pojistku můžete nastavit dvěma
způsoby:

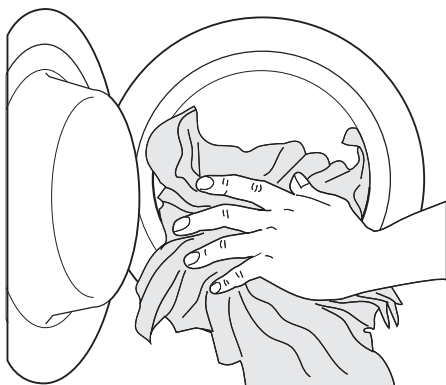
1. Před stisknutím tlačítka **8** : pračku nebu-
de možné spustit.
2. Po stisknutí tlačítka **8** : nebude možné
změnit žádný program ani možnost.

K aktivaci nebo vypnutí této možnosti stis-
kněte současně asi na 6 vteřin tlačítka **5** a
6 , dokud se na displeji neobjeví, nebo ne-
zmizí ikona  .


Denní používání

Vložte prádlo

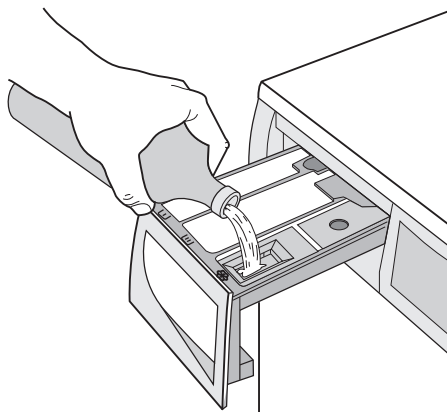
Otevřete dvířka opatrným zatažením za držá-
dlo dvířek směrem ven. Prádlo vkládejte do
bubny po jednotlivých kusech a důkladně ho
protřepte. Zavřete dvířka.




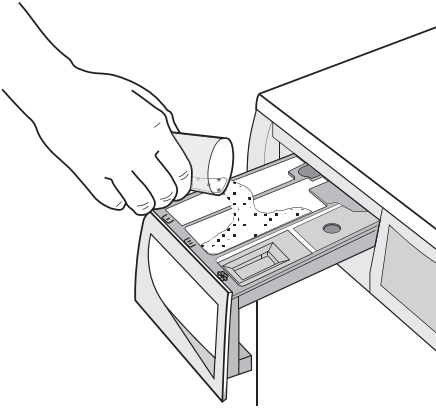
Odměřte prací prostředek a aviváž

Vytáhněte zásuvku dávkovače až na doraz.
Odměřte požadované množství pracího
prostředku, nasypete ho do komory pro hlavní
praní  , nebo do příslušné komory, pokud

to zvolený program/možnost vyžaduje (viz
další podrobnosti v části "Zásuvka dávkova-
če pracích prostředků").




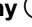
Jestliže chcete, nalijte aviváž do komory
označené  (použité množství nesmí
přesáhnout značku "MAX" na dávkovači).
Zásuvku lehce zavřete.



Zvolte příslušný program otáčením voliče programu (1)

Otočte voličem programu na požadovaný program. Pračka navrhne teplotu a automaticky zvolí hodnotu maximální rychlosti odstředění pro zvolený program. Tyto hodnoty můžete změnit stisknutím příslušných tlačítek. **Zelená** kontrolka tlačítka **8** začne blikat.

Volícím programu je možné otáčet ve směru i proti směru hodinových ručiček. Chcete-li znovu nastavit program nebo vypnout pračku, otočte ho do polohy .

Na konci programu musíte otočením voliče programu do polohy  pračku vypnout.

! Pozor Pokud voličem programu otočíte za chodu spotřebiče na jiný program, **červená** kontrolka tlačítka **8** 3x zabliká a na displeji se objeví zpráva **Err** na znamení špatného výběru. Pračka nově zvolený program neprovede.

Zvolte teplotu stisknutím tlačítka 2

Když vyberete program, pračka automaticky navrhne obvyklou teplotu pro tento program. Opakovaným stisknutím tohoto tlačítka můžete zvýšit nebo snížit teplotu, chcete-li prádlo vyprat v jiné teplotě, než je teplota navržená pračkou.

Snižte rychlost odstředování pomocí tlačítka 3

Po zvolení požadovaného programu spotřebič automaticky nabídne maximální rychlost odstředění pro daný program. Opakovaným stisknutím tlačítka **3** můžete změnit rychlost odstředění, chcete-li prádlo odstředít s jinou rychlostí. Rozsvítí se příslušná kontrolka.

Vyberte dostupnou možnost pomocí tlačítek 3, 4 a 5

V závislosti na zvoleném programu lze kombinovat různé možnosti ještě před stisknutím tlačítka **8**. Po volbě možnosti se rozsvítí příslušná kontrolka.

Při nesprávně vybrané funkci 3x zabliká **červená** kontrolka tlačítka **8** a na displeji se na několik vteřin zobrazí zpráva **Err**.

i Povolené kombinace pracích programů a možností viz kapitola "Prací programy".

Zvolte Odložený start stisknutím tlačítka 6

Před spuštěním programu, pokud chcete odložit start, stiskněte opakovaně tlačítko **6** k volbě požadovaného odkladu. Rozsvítí se příslušná kontrolka.

Zvolená doba Odloženého startu (až o 20 hodin) se na několik vteřin objeví na displeji, potom se znovu zobrazí délka trvání programu.

Tuto možnost musíte zvolit po nastavení programu a před stisknutím tlačítka **8**.

Zrušit nebo upravit dobu odložení startu je možné kdykoliv před stisknutím tlačítka **8**.

Volba odloženého startu:

1. Zvolte program a požadované možnosti.
2. Zvolte Odložený start stisknutím tlačítka **6**.
3. Stiskněte tlačítko **8**:
 - pračka zahájí odpočítávání zbylé doby po hodinách.
 - Program se spustí po uplynutí nastaveného času odložení.

Zrušení odloženého startu po stisknutí tlačítka **8**:

1. Uvedte pračku do stavu PAUZY stisknutím tlačítka **8**.
2. Stiskněte tlačítko **6** jednou, až se zobrazí symbol **0'**.

3. Stiskněte opět tlačítko **8** ke spuštění programu.

Důležité Zvolenou dobu odložení můžete změnit jen po opětovné volbě pracího programu.

Odložený start **nemůžete** zvolit u programu **VYPOUŠTĚNÍ**.

Spusťte program stisknutím tlačítka 8

Zvolený program spustíte stisknutím tlačítka **8**, příslušná zelená kontrolka **8** přestane blikat.

Přerušení probíhajícího programu se provádí stisknutím tlačítka **8**: zelená kontrolka začne blikat.

K restartování programu od místa, ve kterém byl přerušen, stiskněte opět tlačítko **8**. Pokud jste zvolili odložení startu, pračka zahájí odpočítávání zbylé doby. Při nesprávně vybrané funkci 3x zabliká **červená** kontrolka tlačítka **8** a na displeji se na několik vteřin zobrazí zpráva **Err**.

Zvolte možnost Časový manažer stisknutím tlačítka 10

Opakovaným stisknutím těchto tlačítek můžete délku pracího cyklu prodloužit nebo zkrátit. Na displeji se objeví ikona stupně zašpinění, která udává zvolený stupeň zašpinění. Tato možnost je k dispozici pouze u programů **Bavlna**, **Syntetika** a **Jemné**.

Stupeň zašpinění	Ikona	Druh tkaniny
Intenzivní		Pro velmi zašpiněné prádlo
Normální		Pro normálně zašpiněné prádlo
Denní		Pro prádlo po jednodenním nošení
Lehký		Pro málo zašpiněné prádlo
Krátký		Pro velmi málo zašpiněné prádlo
Extra krátký ¹⁾		Pro prádlo, které bylo použito nebo nošeno pouze krátce

1) Doporučujeme snížit množství prádla (viz tabulka Prací programy).

Důležité Časový manažer nemůže být zvolen u **úsporných programů**.

Nabídka těchto ikon stupně znečištění se liší podle druhu tkaniny, viz následující tabulka.

Tkanina	Stupeň zašpinění					
Bavlna						
95°/90°C	X	X	X	X	X	X
60°C/50°C	X	X	X	X	X	X
40°C	X	X	X	X	X	X
30°C	X	X	X	X	X	X
Studená	X	X	X	X	X	X
Syntetika						
60°C/50°C		X	X	X		X
40°C		X	X	X		X
30°C		X	X	X		X
Studená		X	X	X		X
Jemné prádlo						
40°C		X	X	X		X
30°C		X	X	X		X
Studená		X	X	X		X

Změna možnosti nebo probíhajícího programu

Každou funkci je možné změnit ještě před jejím provedením programem.

Před provedením jakékoli změny musíte pračku uvést do stavu PAUZY stisknutím tlačítka **8** (jestliže si přejete změnit možnost Časový manažer, musíte zrušit probíhající program a provést svoji volbu znovu).

Změna probíhajícího programu je možná pouze jeho novým nastavením. Otočte voličem programu do polohy a potom na nově zvolený program. Spusťte nový program opětovným stisknutím tlačítka **8**. Voda z pracího bubnu se nevypustí.

Přerušení programu

Stiskněte tlačítko **8** k přerušení probíhajícího programu, příslušná zelená kontrolka začne blikat.

Stiskněte znovu tlačítko k **restartování** programu.

Zrušení programu

Otočením voliče programu do polohy zrušíte právě probíhající program.

Nyní můžete zvolit nový program.

Otevření dvířek

Jestliže potřebujete dvířka otevřít po spuštění programu (nebo během doby odložení), mu-

síte nejprve nastavit pračku do stavu PAUZY stisknutím tlačítka **8** .

Po několika minutách kontrolka **9** zhasne a můžete dvířka otevřít.

Jestliže kontrolka stále svítí a dvířka jsou zablokovaná, znamená to, že pračka již ohřívá, nebo že hladina vody je příliš vysoko. V žádném případě neotvírejte dvířka silou!

Jestliže nemůžete dvířka otevřít, ale nutně to potřebujete, vypněte pračku otočením voliče programu do polohy **0** . Po několika minutách můžete dvířka otevřít (**Pozor na hladinu vody a teplotu!**) .

Po zavření dvířek je nutné opět zvolit program a funkce a stisknout tlačítko **8** .

Na konci programu

Pračka se automaticky zastaví. Na displeji se objeví tři blikající **0.00** a kontrolka tlačítka **8** zhasne. Zazní několik zvukových signálů.

Pokud zvolíte program nebo možnost, která končí s vypuštěnou vodou v bubnu, dvířka zůstanou zablokovaná na znamení, že před otevřením dvířek je nejdříve nutné vypustit vodu.

Vodu z pračky vypustíte následujícím postupem:

Užitečné rady a tipy

Třídění prádla

Sledujte symboly s kódy pro praní na každé visače oděvu a dodržujte pokyny výrobce pro praní. Prádlo roztrídíte takto: bílé, barevné, syntetické, jemné, vlněné.

Před vložením prádla

Nikdy neperte bílé a barevné prádlo dohromady. Bílé prádlo by při takovém praní ztratilo svoji bělost.

Nové barevné prádlo by mohlo pustit barvu; a proto by se poprvé mělo prát samostatně. Zapněte knoflíky polštářů, zatáhněte zipy, zapněte háčky a patenty. Svažte všechny pásky nebo dlouhé stužky.

Před praním odstraňte silné skvrny.

Zvláště odolné skvrny je třeba ošetřit již před praním speciálním čisticím nebo čisticí pastou.

Se záclonami zacházejte se zvláštní péčí.

Odstraňte háčky, nebo je vložte do nějakého uzavřeného pytlíku nebo sítky.

1. Otočením voliče programu na **0** .
2. Zvolte program vypouštění nebo odstředění.
3. Pokud je třeba, snižte rychlost odstředění pomocí příslušného tlačítka.
4. Stiskněte tlačítko **8** .

Na konci programu ikona se dvířka uvolní a lze je otevřít. Otočením voliče programu na **0** se pračka vypne.

Vyjměte prádlo z bubny a pečlivě zkontrolujte, zda je buben prázdný. Jestliže už nebudete pračku používat, zavřete přívod vody. Nechte dvířka pootevřená, abyste zabránili vzniku plísní a nepříjemných pachů.

Klidový stav : Jestliže prádlo nevyjmete z pračky do 10 minut po skončení programu, podsvícení displeje zhasne a aktivuje se systém úspory energie. Bliká jen kontrolka tlačítka **8** a upozorňuje tak na nutnost vypnout pračku. Stisknutím jakéhokoliv tlačítka zrušíte úsporný energetický režim a můžete nastavit další prací program nebo pračku vypnout.

Stupně tvrdosti vody

Tvrdost vody se označuje tzv. stupni tvrdosti. Tvrdost vody ve své domácnosti zjistíte u místního vodárenského podniku, nebo na místním úřadě. Pokud má voda střední nebo vysoký stupeň tvrdosti, doporučujeme přidat změkčovač vody, vždy však s ohledem na pokyny výrobce. Pokud je voda měkká, upravte množství pracího prostředku.

Krev: čerstvé skvrny odstraňujte studenou vodou. Zaschlé skvrny nechte přes noc namočené ve speciálním pracím přípravku a pak je odstraňte ručně vodou a mýdlem.

Olejové barvy: navlhčete benzinovým čističem skvrn, položte kus na měkkou látku a skvrnu vytřete; postup několikrát opakujte.

Zaschlé olejové skvrny: navlhčete terpentýnem a položte kus na měkkou látku. Skvrnu vytřete ručně pomocí klůčku bavlněné látky.

Rez: použijte kyselinu šťavelovou rozpuštěnou v horké vodě, nebo odstraňovač rzi používaný za studena. U starých rezavých skvrn si počínejte opatrně, protože celulóza

struktura bude již poškozená a tkanina by se mohla proděravět.

Plísňové skvrny: ošetřete je bělicím prostředkem a dobře vymáchejte (jen bílé a stálobarevné prádlo).

Tráva: lehce namydlíte a ošetřete bělicím prostředkem (jen bílé a stálobarevné prádlo).

Skvrny od kuličkového pera a lepidel: navlhčete acetonem ¹⁾, položte oděv na měkkou látku a skvrnu ručně vytřete.

Rtěnka: navlhčete acetonem jako v předchozím případě, a pak skvrny ošetřete metylalkoholem. Zbylé stopy odstraňte pomocí bělicího prostředku.

Červené víno: namočte do vody s pracím prostředkem, vymáchejte a ošetřete kyselinou octovou nebo citrónovou a vymáchejte. Zbylé stopy odstraňte pomocí bělicího prostředku.

Inkoust: podle druhu inkoustu navlhčete tkaninu nejprve acetonem ¹⁾, pak kyselinou octovou; zbylé stopy na bílém prádle ošetřete bělicím prostředkem a pak řádně vymáchejte.

Skvrny od dehtu: nejprve skvrny ošetřete odstraňovačem skvrn, metylalkoholovým nebo benzinovým, a pak vytřete pastovým čisticím prostředkem.

Prací prostředky a přísady

Dobré výsledky praní závisí také na volbě pracího prostředku a použití správného množství, aby nedocházelo k plýtvání a poškozování životního prostředí.

Ačkoli jsou prací prostředky biologicky rozložitelné, obsahují látky, které ve velkých množstvích mohou změnit jemnou rovnáčku v přírodě.

Volba pracího prostředku závisí na druhu tkaniny (jemná, vlněná, bavlněná apod.), barvě, prací teplotě a stupni zašpinění.

V této práci se mohou používat všechny běžně dostupné prací prostředky, určené pro automatické pračky:

- práškové prostředky pro všechny druhy tkanin
- práškové prostředky pro jemné tkaniny (max. 60 °C) a vlnu
- tekuté prostředky, přednostně pro prací programy s nízkou prací teplotou (max. 60 °C), pro všechny druhy tkanin nebo speciální prostředky pouze pro vlnu.

Prací prostředek a jakékoli přísady se musí před spuštěním pracího programu dávkovat do příslušné komory zásuvky dávkovače.

Jestliže použijete tekutý prací prostředek, musíte zvolit program **bez** předpírky.

Tato pračka je vybavena systémem recirkulace, který umožňuje optimální využití koncentrovaného pracího prostředku.

Dodržujte doporučení výrobce ohledně množství použitého pracího prostředku a **nepřekračujte značku "MAX" na zásuvce dávkovače pracího prostředku**.

Množství pracího prostředku

Druh a množství pracího prostředku bude záviset na druhu tkaniny, množství prádla, stupni zašpinění a tvrdosti použité vody. Dodržujte pokyny výrobce k množství použitého prostředku.

Menší množství pracího prostředku použijte tehdy, když:

- perete malé množství prádla
- prádlo je lehce zašpiněné
- při praní se tvoří velké množství pěny.







Stupně tvrdosti vody

Tvrdost vody se označuje tzv. stupni tvrdosti. Tvrdost vody ve své domácnosti zjistíte u místního vodárenského podniku, nebo na místním úřadě. Pokud má voda střední nebo vysoký stupeň tvrdosti, doporučujeme přidat změkčovač vody, vždy však s ohledem na pokyny výrobce. Pokud je voda měkká, upravte množství čisticího prostředku.

1) na umělé hedvábí aceton nepoužívejte

Mycí programy


Program Maximální a minimální teplota Popis cyklu Maximální otáčky odstředění Maximální množství prádla Druh prádla	Možnosti	Komora na práci prostředek
BAVLNA 90 °C - studená Hlavní praní - Máchání Maximální otáčky odstředování 1400 ot/min Max. náplň 6 kg - Sníž. náplň 3 kg ¹⁾ Bílá a barevná bavlna (normálně zašpiněné prádlo).	ODSTŘEDĚNÍ BEZ ODSTŘEDĚNÍ ZASTAVENÍ MÁCHÁNÍ SNADNÉ ŽEHLENÍ EXTRA MÁCHÁNÍ TIME MANAGER	  
BAVLNA ÚSPORNÝ 90° - 40° Hlavní praní - Máchání Maximální otáčky odstředování 1400 ot/min Max. náplň 6 kg Bílá a stálobarevná bavlna . Tento program je vhodný pro lehce nebo normálně zašpiněné bavlněné prádlo. Teplota bude nižší a doba praní bude delší. Tím dosáhnete dobré prací účinnosti a ušetříte energii.	ODSTŘEDĚNÍ BEZ ODSTŘEDĚNÍ ZASTAVENÍ MÁCHÁNÍ SNADNÉ ŽEHLENÍ EXTRA MÁCHÁNÍ	  
BAVLNA + PŘEDPÍRKA 90 °C - studená Předpírka - Hlavní praní - Máchání Maximální otáčky odstředování 1400 ot/min Max. náplň 6 kg - Sníž. náplň 3 kg ¹⁾ Bílá nebo barevná bavlna s předpírkou (velmi špinavé prádlo).	ODSTŘEDĚNÍ BEZ ODSTŘEDĚNÍ ZASTAVENÍ MÁCHÁNÍ SNADNÉ ŽEHLENÍ EXTRA MÁCHÁNÍ TIME MANAGER	 ²⁾  
BAVLNA ÚSPORNÝ + PŘEDPÍRKA 90 ° - 40° Předpírka - Hlavní praní - Máchání Maximální otáčky odstředování 1400 ot/min Max. náplň 6 kg Bílá nebo barevná bavlna s předpírkou. Tento program je vhodný pro normálně zašpiněné bavlněné prádlo se skvrnami. Teplota bude nižší a doba praní bude delší.	ODSTŘEDĚNÍ BEZ ODSTŘEDĚNÍ ZASTAVENÍ MÁCHÁNÍ SNADNÉ ŽEHLENÍ EXTRA MÁCHÁNÍ	 ²⁾  
SYNTETIKA 60 °C - studená Hlavní praní - Máchání Maximální otáčky odstředování 900 ot/min Max. náplň 3 kg - Sníž. náplň 1,5 kg ¹⁾ Syntetické nebo směšové tkaniny , normálně zašpiněné prádlo.	ODSTŘEDĚNÍ BEZ ODSTŘEDĚNÍ ZASTAVENÍ MÁCHÁNÍ SNADNÉ ŽEHLENÍ EXTRA MÁCHÁNÍ TIME MANAGER	 
SYNTETIKA + PŘEDPÍRKA 60 °C - studená Předpírka - Hlavní praní - Máchání Maximální otáčky odstředování 900 ot/min Max. náplň 3 kg - Sníž. náplň 1,5 kg ¹⁾ Syntetické nebo směšové tkaniny s předpírkou (velmi špinavé prádlo).	ODSTŘEDĚNÍ BEZ ODSTŘEDĚNÍ ZASTAVENÍ MÁCHÁNÍ SNADNÉ ŽEHLENÍ EXTRA MÁCHÁNÍ TIME MANAGER	 ²⁾  

Program Maximální a minimální teplota Popis cyklu Maximální otáčky odstředění Maximální množství prádla Druh prádla	Možnosti	Komora na práci prostředek
JEMNÉ 40 °C - studená Hlavní praní - Máchání Maximální otáčky odstředování 700 ot/min Max. náplň 3 kg - Sníž. náplň 1,5 kg ¹⁾ Jemné tkaniny , normálně zašpiněné jemné prádlo.	BEZ ODSTŘEDĚNÍ ZASTAVENÍ MÁCHÁ- NÍ EXTRA MÁCHÁNÍ TIME MANAGER	
VLNA 40 °C - studená Hlavní praní - Máchání Maximální otáčky odstředování 900 ot/min Max. náplň 2 kg Prací program pro vlnu, která se může prát v pračce, i pro vlněné tkaniny a jemné tkaniny, které se doporučuje prát ručně. Poznámka : Při praní jediného nebo ob- jemného kusu může být pračka nevyvážená. Pokud pračka neprovede fázi závěrečného odstředění, přidejte další prádlo, rovnoměrně ho rozložte rukou a pak zvolte program odstředění.	ODSTŘEDĚNÍ BEZ ODSTŘEDĚNÍ ZASTAVENÍ MÁCHÁ- NÍ	
RUČNÍ PRANÍ 40 °C - studená Hlavní praní - Máchání Maximální otáčky odstředování 900 ot/min Max. náplň 2 kg Speciální program pro jemné tkaniny se symbolem "ruční praní".	ODSTŘEDĚNÍ BEZ ODSTŘEDĚNÍ ZASTAVENÍ MÁCHÁ- NÍ	
SPODNÍ PRÁDLO 40 °C Hlavní praní - Máchání Maximální otáčky odstředování 900 ot/min Max. náplň 1 kg Tento program je vhodný pro velmi jemné prádlo, jako je spodní prádlo, podprsenky apod.	ODSTŘEDĚNÍ BEZ ODSTŘEDĚNÍ ZASTAVENÍ MÁCHÁ- NÍ	
HEDVÁBÍ 30 °C Hlavní praní - Máchání Maximální otáčky odstředování 700 ot/min Max. náplň 1 kg Šetrný prací program vhodný pro hedvábí a smíšené syntetické prádlo.	BEZ ODSTŘEDĚNÍ ZASTAVENÍ MÁCHÁ- NÍ	
MÁCHÁNÍ Máchání Maximální otáčky odstředování 1400 ot/min Max. náplň 6 kg S tímto programem je možné vymáchat a odstředit bavlněné oblečení, které bylo vyprané ručně. Pračka provede 3 máchání a závěrečné dlouhé odstředění. Ot- áčky odstředování mohou být sníženy.	ODSTŘEDĚNÍ BEZ ODSTŘEDĚNÍ ZASTAVENÍ MÁCHÁ- NÍ SNADNÉ ŽEHLENÍ EXTRA MÁCHÁNÍ	

Program Maximální a minimální teplota Popis cyklu Maximální otáčky odstředění Maximální množství prádla Druh prádla	Možnosti	Komora na prací prostředek
VYPOUŠTĚNÍ Vypuštění vody Max. náplň 6 kg Pro vypuštění vody z posledního máchání u programů se zvolenou možností ZASTAVENÍ MÁCHÁNÍ nebo BEZ ODSTŘEDĚNÍ.		
ODSTŘEDĚNÍ Vypouštění a dlouhé odstředění Maximální otáčky odstředování 1400 ot/min Max. náplň 6 kg Samostatné odstředění pro ručně prané prádlo a po programech se zapnutou možností ZASTAVENÍ MÁCHÁNÍ a BEZ ODSTŘEDĚNÍ. Stisknutím příslušného tlačítka můžete zvolit otáčky odstředění a přizpůsobit je druhu prádla, které má být odstředěno.	ODSTŘEDĚNÍ	
O=VYPNUTO Ke zrušení probíhajícího pracího programu nebo vypnutí pračky.		

- 1) Zvolíte-li možnost Extra krátký stisknutím tlačítka **10**, doporučujeme snížit maximální množství prádla podle uvedených pokynů. (Sníž. náplň = menší množství prádla). Plná náplň prádla je možná, ale výsledky praní budou poněkud horší.
- 2) Jestliže použijete tekutý prací prostředek, musíte zvolit program bez PŘEDPÍRKY.

Čištění a údržba

 **Upozornění** Před každou údržbou nebo čištěním musíte spotřebič odpojit od přívodu proudu.

Odvápnění

Běžně používaná voda obsahuje vápenec. Doporučujeme proto pravidelně používat v pračce práškový změkčovač vody. Tento postup provádějte samostatně, nikoliv při praní, a dodržujte pokyny výrobce ohledně změkčovacího prášku. Tím se zabrání usazování vodního kamene.

Po každém praní

Nechte dvířka na chvíli otevřená. To pomůže zabránit vlhkosti a vzniku zápachu uvnitř spotřebiče. Otevřením dvířek po praní se také chrání dveřní těsnění.

Údržbové praní

Při nízkých pracích teplotách se uvnitř bubny mohou vytvořit usazeniny. Doporučujeme proto provádět pravidelně údržbové praní.

K provedení údržbového praní:

- V bubnu nesmí být prádlo.
- Zvolte prací program pro bavlnu s nejvyšší teplotou.
- Použijte normální dávku pracího prostředku s biologickými vlastnostmi.

Čištění vnějších ploch

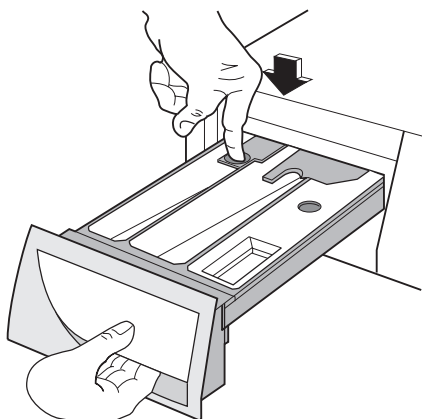
Venkovní plochy pračky umývejte pouze vodou se saponátem a poté důkladně vysušte.

Důležité K čištění vnějších ploch nepoužívejte metylalkohol, rozpouštědla nebo podobné prostředky.

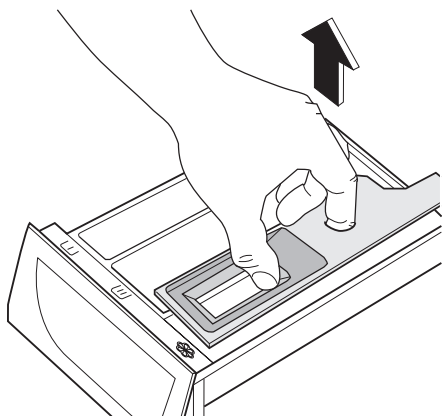
Čištění zásuvky dávkovače pracích prostředků

Zásuvku dávkovače pracích prostředků je nutné čistit pravidelně.

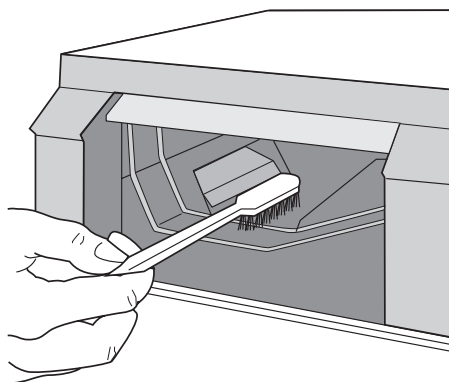
1. Pevným tahem vyjměte zásuvku dávkovače pracího prostředku. Odstraňte veškerý usazený prášek. Aby čištění bylo snazší, lze vrchní díl komory na přísady vyjmout.



2. Vyměňte vložku na aviváž z prostřední komory.



3. Všechny části omyjte vodou.
4. Zasuňte vložku na aviváž zpět co nejdále, aby pevně seděla na svém místě.
5. Očistěte kartáčkem všechny díly pračky, zejména trysky v horní části komor.



6. Vložte zásuvku dávkovače pracích prostředků do kolejniček a zasuňte ji dozadu.

Prací buben

V bubnu se může usazovat rez z rezavých částic v prací vodě nebo z vodovodního kohoutku obsahujících železo.

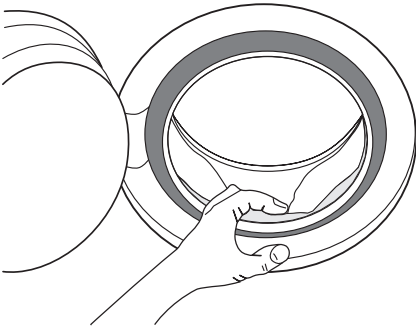
Důležité Při čištění bubnu nepoužívejte kyselé odvápnovací prostředky, drsné čisticí prostředky obsahující chlor, železné nebo ocelové drátěnky.

1. Odstraňte všechny usazeniny rzi v bubnu čisticími prostředky pro nerezovou ocel.
2. Nechte proběhnout prací program bez prádla, aby se odstranily všechny zbytky čisticích prostředků.

Program: Zvolte program pro bavlnu s maximální teplotou a přidejte asi 1/4 odměrky pracího prostředku.

Těsnění dvířek

Čas od času je nutné zkontrolovat těsnění dvířek a odstranit případné cizí předměty, které se do něj mohly zachytit.



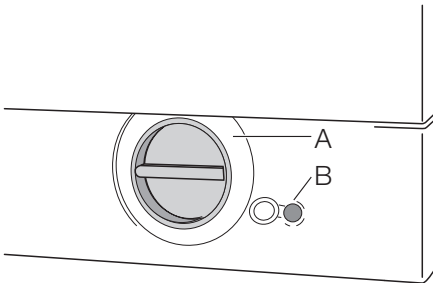
Vypouštěcí čerpadlo

Vypouštěcí čerpadlo musí být kontrolováno pravidelně a zejména, jestliže:

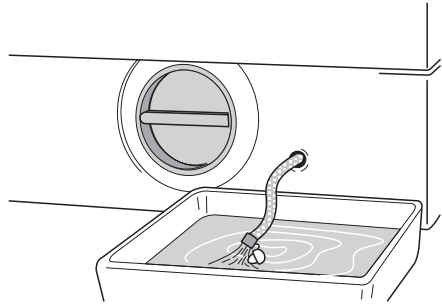
- pračka nevypouští vodu a/nebo ne-odstředí,
- pračka je během čerpání vody neobvykle hlučná, což je způsobeno předměty, jako jsou zavírací špendlíky, mince apod. které blokují čerpadlo.

Postupujte následovně:

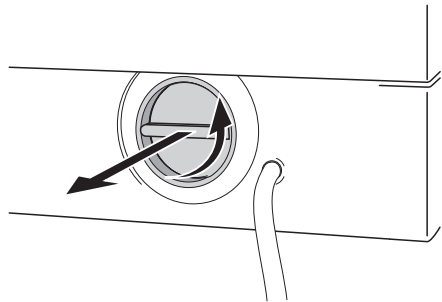
1. Spotřebič odpojte od sítě.
2. Jestliže je to nutné, počkejte, až se voda ochladí.



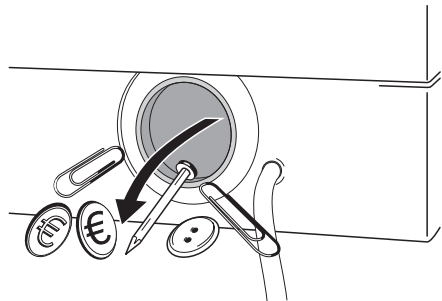
3. Umístěte pod čerpadlo nádobu na vodu, která vyteče z pračky.
4. Vytáhněte nouzovou vypouštěcí hadičku (**B**), vložte ji do nádoby a odšroubujte uzávěr.

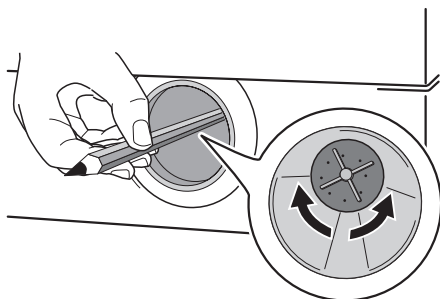


5. Když voda přestane vytékat, odšroubujte kryt čerpadla a (**A**) odstraňte ho. Připravte si hadřík na utírání vody, která by mohla vytéct při odmontování čerpadla.

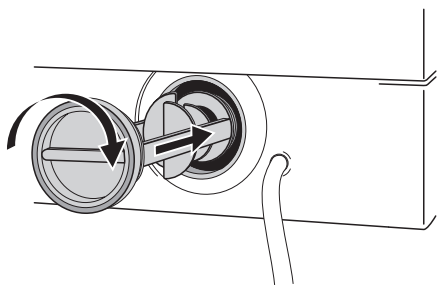


6. Otáčením vyjměte všechny předměty z oběžného kola čerpadla.





7. Nasadíte uzávěr na nouzovou vypouštěcí hadičku a vraťte na původní místo.
8. Čerpadlo úplně zašroubujte.



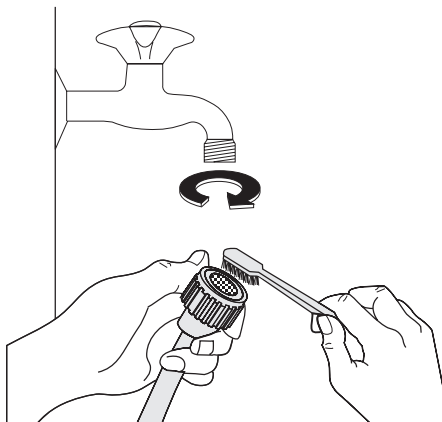
⚠ Upozornění

Jestliže je pračka v provozu, může být v závislosti na vybraném programu v čerpadle horká voda. Nikdy nesnímejte kryt čerpadla během pracího cyklu, vždy čekejte, až pračka skončí cyklus, a je prázdná. Jestliže nasazujete kryt zpět, ujistěte se, že je bezpečně utažen tak, aby nemohla prosakovat voda a malé děti ho nemohly odšroubovat.

Čištění filtru přívodní hadice

Jestliže zjistíte, že pračka trvá delší dobu než se naplní vodou, zkontrolujte filtr umístěný ve šroubení přívodní hadice, zda není zanesený.

1. Zavřete vodovodní kohoutek.
2. Odšroubujte hadici od vodovodního kohoutku.
3. Vyčistěte filtr v hadici tvrdým kartáčkem.
4. Přívodní hadici našroubujte zpět na vodovodní kohoutek.



Opatření proti vlivu mrazu

Jestliže je spotřebič vystaven teplotám pod bodem mrazu, je třeba provést určitá opatření:

1. Zavřete vodovodní kohoutek.
2. Odšroubujte přívodní hadici.
3. Vložte konec nouzové vypouštěcí hadičky a konec přívodní hadice do nádoby umístěné na podlaze a nechte vytéct vodu z pračky.
4. Přívodní hadici přišroubujte opět ke kohoutu a nouzovou vypouštěcí hadičku vraťte po nasazení uzávěru zpět na její místo.
5. Když budete chtít pračku znovu uvést do provozu, zkontrolujte, jestli je teplota prostředí vyšší než 0°C.

Nouzové vypouštění

Když se voda z pračky nevypustí, vypustte ji následujícím postupem:

1. vytáhněte zástrčku ze zásuvky;
2. zavřete vodovodní kohoutek;
3. podle potřeby počkejte, až se voda ochladí;
4. položte na podlahu nádobu a vložte do ní konec nouzové vypouštěcí hadičky. Sejměte uzávěr hadičky. Voda vyteče sama do nádoby. Když je nádoba plná, uzávěr opět zašroubujte. Nádobu vylijte. Opakujte postup, dokud voda vytéká;
5. je-li to nutné, vyčistěte čerpadlo podle dříve uvedených pokynů.
6. na vypouštěcí hadičku nasadte uzávěr a vraťte ji zpět;
7. zašroubujte opět čerpadlo.

Co dělat, když...

Některé problémy jsou způsobeny pouze za-
nedbáním údržby nebo přehlédnutím a mů-
žete je snadno odstranit sami bez volání do
servisu. Před zavoláním do servisního středí-
ska proveďte nejprve níže uvedené kontroly.
Je možné, že během provozu pračky začne
blikat **červená** kontrolka tlačítka **8**, každých
20 vteřin zazní zvukové signály a na displeji
se zobrazí jeden z následujících poplacho-
vých kódů na znamení, že pračka nefunguje:

- **E10**: problém s dodávkou vody,
- **E20**: problém s vypouštěním vody,
- **E40**: otevřená dvířka.

Po odstranění problému stiskněte tlačítko **8**
k restartování programu. Pokud potíže
přetrvávají i po provedení kontrol, zavolejte
do místního servisního střediska.

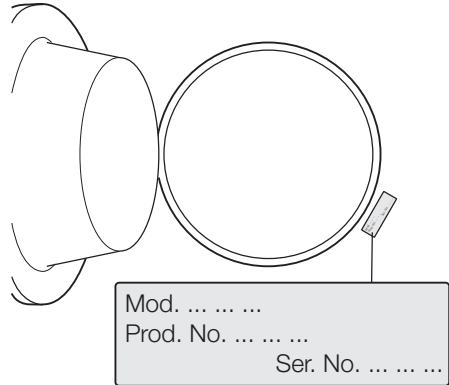
Problém	Možná příčina/Řešení
Pračka nezačala prát.	Dvířka nejsou zavřena. E40 <ul style="list-style-type: none"> • Zavřete dobře dvířka. Zástrčka není řádně zasunutá do síťové zásuvky. <ul style="list-style-type: none"> • Zasuňte zástrčku do síťové zásuvky. V zásuvce není proud. <ul style="list-style-type: none"> • Zkontrolujte elektrickou instalaci v domácnosti. Je spálená síťová pojistka. <ul style="list-style-type: none"> • Vyměňte pojistku. Nenastavili jste správně volič programu a nestiskli tlačítko 8 . <ul style="list-style-type: none"> • Otočte voličem programu a stiskněte opět tlačítko 8. Zvolili jste odložený start. <ul style="list-style-type: none"> • Přejete-li si vyprat prádlo hned, zrušte odložený start. Je zapnutá dětská pojistka. <ul style="list-style-type: none"> • Vypněte dětskou pojistku.
Pračka se neplní vodou:	Vodovodní kohout je zavřený. E10 <ul style="list-style-type: none"> • Otevřete vodovodní kohout. Přívodní hadice je přiskřípnutá nebo ohnutá. E10 <ul style="list-style-type: none"> • Zkontrolujte připojení přívodní hadice. Filtr v přívodní hadici je zanesený. E10 <ul style="list-style-type: none"> • Vyčistěte filtr v přívodní hadici. Dvířka nejsou správně zavřena. E40 <ul style="list-style-type: none"> • Zavřete dobře dvířka.
Pračka nevypouští vodu a/ nebo neodstřeďuje:	Hadice je přiskřípnutá nebo přehnutá. E20 <ul style="list-style-type: none"> • Zkontrolujte připojení vypouštěcí hadice. Došlo k ucpání vypouštěcího filtru. E20 <ul style="list-style-type: none"> • Vyčistěte vypouštěcí filtr. Zvolili jste možnost nebo program končící s nevypuštěnou vodou v bubnu, nebo program, u kterého jsou zrušeny všechny odstředovací fáze. <ul style="list-style-type: none"> • Zvolte program vypouštění nebo odstředění. Prádlo uvnitř pračky je nesprávně rozloženo. <ul style="list-style-type: none"> • Rozložte znovu prádlo.

Problém	Možná příčina/Řešení
Na podlaze je voda:	<p>Bylo použito nadměrné množství anebo nevhodný prací prostředek (dochází k nadměrné tvorbě pěny).</p> <ul style="list-style-type: none"> • Snižte množství pracího prostředku, nebo použijte jiný. <p>Zkontrolujte, zda se nevyskytují netěsnosti ve spojkách přírodních hadic. V některých případech není únik vody z hadice bezprostředně viditelný; zkontrolujte proto, zda není vlhká.</p> <ul style="list-style-type: none"> • Zkontrolujte připojení přírodní hadice. <p>Přírodní hadice je poškozená.</p> <ul style="list-style-type: none"> • Vyměňte ji za novou. <p>Nevrátili jste zpět uzávěr nouzové vypouštěcí hadičky, nebo jste filtr špatně po vyčištění zašroubovali.</p> <ul style="list-style-type: none"> • Nasadte uzávěr nouzové vypouštěcí hadičky, nebo úplně zašroubujte filtr.
Špatné prací výsledky:	<p>Použili jste málo pracího prostředku, nebo nevhodný prostředek.</p> <ul style="list-style-type: none"> • Zvyšte množství pracího prostředku, nebo použijte jiný. <p>Odolné skvrny nebyly před praním nijak ošetřeny.</p> <ul style="list-style-type: none"> • K odstranění odolných skvrn použijte čisticí prostředky na skvrny. <p>Nezvolili jste správnou teplotu.</p> <ul style="list-style-type: none"> • Zkontrolujte, zda jste zvolili správnou teplotu. <p>Nadměrné množství prádla.</p> <ul style="list-style-type: none"> • Snižte množství prádla.
Dvířka nejdou otevřít.	<p>Program ještě běží.</p> <ul style="list-style-type: none"> • Počkejte na konec pracího cyklu. <p>Zablokování dvířek není uvolněno.</p> <ul style="list-style-type: none"> • Počkejte, až kontrolka 9 zhasne. <p>V bubnu je voda.</p> <ul style="list-style-type: none"> • Zvolte program vypouštění nebo odstředění k vypuštění vody.
Pračka hlučně vibruje:	<p>Nebyly odstraněny přepravní šrouby a balení.</p> <ul style="list-style-type: none"> • Zkontrolujte správnou instalaci spotřebiče. <p>Nožičky nejsou seřazené.</p> <ul style="list-style-type: none"> • Zkontrolujte správné vyrovnaní spotřebiče. <p>Prádlo uvnitř pračky je nesprávně rozloženo.</p> <ul style="list-style-type: none"> • Rozložte znovu prádlo. <p>V pračce může být příliš málo prádla.</p> <ul style="list-style-type: none"> • Vložte více prádla.
Odstředování se spustí později nebo vůbec:	<p>Elektronické zařízení na kontrolu stability přerušilo odstředění, protože prádlo není v bubnu rovnoměrně rozloženo. Otáčením bubnu v opačném směru se systém snaží o lepší rozložení prádla. Může se o to pokusit několikrát, než nerovnováha zmizí, a může se dokončit normální odstředění. V případě, že ani po 10 minutách není prádlo rovnoměrně rozloženo v bubnu, pračka prádlo neodstředí. V tomto případě rozložte prádlo rukou a zvolte odstředovací program.</p> <ul style="list-style-type: none"> • Rozložte znovu prádlo. <p>Příliš málo prádla.</p> <ul style="list-style-type: none"> • Přidejte další prádlo, rovnoměrně ho rozložte rukou a pak zvolte program odstředění.
Pračka vydává zvláštní zvuk:	<p>Pračka je vybavena typem motoru, který vydává ve srovnání s tradičními motory nezvyklý zvuk. Nový motor zajišťuje měkčí začátek a rovnoměrnější rozdělení prádla v bubnu při odstředění, a také zvýšenou stabilitu pračky.</p>
V bubnu není vidět žádnou vodu:	<p>Spotřebiče s moderní technologií fungují velmi úsporně s menší spotřebou vody při zachování stejného výkonu.</p>

Pokud problém nemůžete určit nebo vyřešit, obraťte se prosím na naše servisní středisko.

Dříve než budete telefonovat do servisu, poznamenejte si model, sériové číslo a datum

zakoupení pračky; servisní středisko se na tyto údaje bude dotazovat.



Technické údaje

Rozměry	Šířka Výška Hloubka (včetně dvířek)	60 cm 82 cm 54 cm
Připojení k elektrické síti	Informace o připojení k elektrické síti jsou uvedeny na typovém štítku na vnitřním okraji dvířek pračky.	
Tlak přívodu vody	Minimální Maximální	0,05 MPa 0,8 MPa
Maximální množství prádla	Bavlna	6 kg
Otáčky odstředování	Maximální	1400 ot/min

Údaje o spotřebě

Program	Spotřeba energie (kWh)	Spotřeba vody (litry)	Trvání programu (minuty)
Bílá bavlna 90°	2,1	57	Délku programů můžete vidět na displeji ovládacího panelu.
Bavlna 60 °C	1,2	53	
Bavlna Eco 60 °C ¹⁾	1,02	52	
Bavlna 40 °C	0,7	53	
Syntetika 40 °C	0,5	40	
Jemné 40 °C	0,55	56	
Vlna / Ruční praní 30 °C	0,25	58	

1) "Bavlna Eco" při 60 °C s náplní 6 kg je referenčním programem pro údaje uvedené na energetickém štítku podle norem směrnice EHS 92/75.

i Údaje o spotřebě uvedené v této tabulce jsou čistě orientační, protože se mohou lišit podle množství a druhu prádla, teploty přiváděné vody a teploty prostředí.

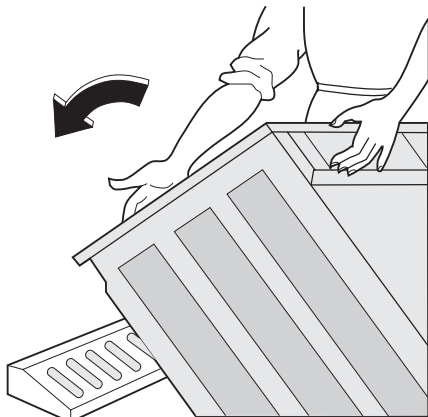
Instalace

Vybalení

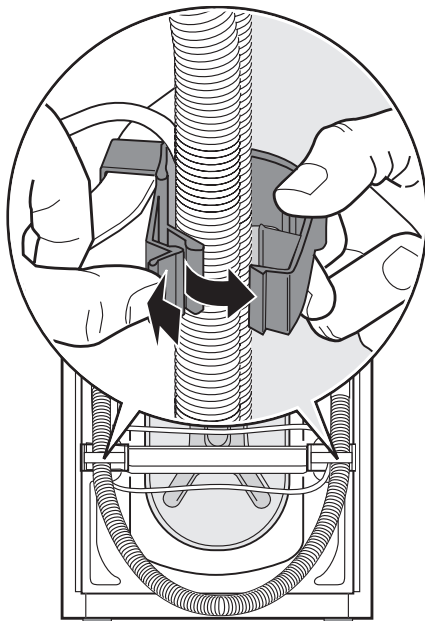
Před použitím spotřebiče je nutné odstranit všechny přepravní šrouby a obaly.

Doporučujeme uschovat si všechny ochranné přepravní prvky, abyste je mohli použít při případné další dopravě spotřebiče.

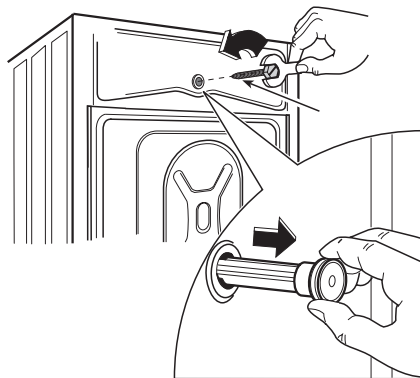
1. Po úplném odstranění obalů položte pračku opatrně na zadní stranu, abyste mohli odstranit polystyrénový podstavec ze spodní části spotřebiče.



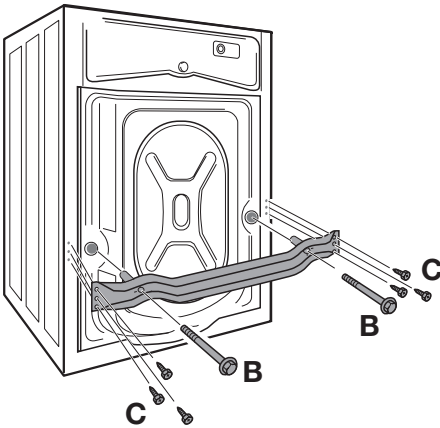
2. Z držáků na zadní straně spotřebiče vyjměte elektrický přívodní kabel, vypouštěcí a přívodní hadici (jsou-li instalované).



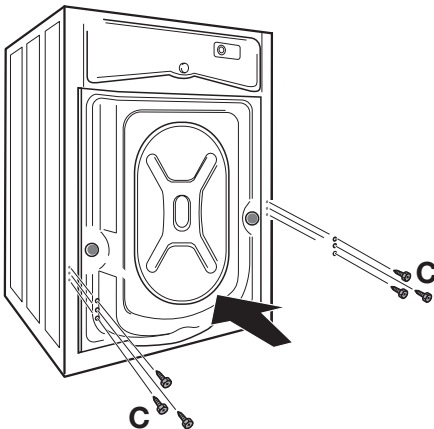
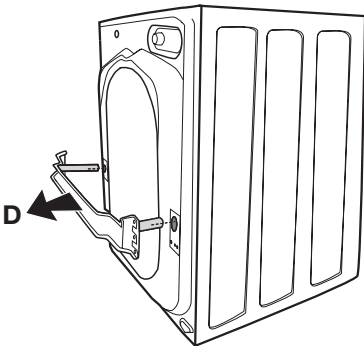
3. Vyšroubujte pomocí přiloženého klíče prostřední zadní šroub **A**. Vytáhněte příslušnou plastovou rozpěrku.



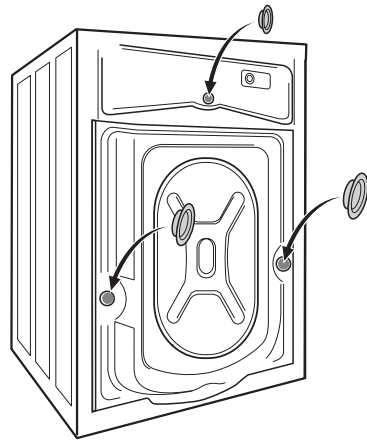
4. Odšroubujte a odstraňte dva velké zadní dolní šrouby **B** a šest menších šroubků **C**.



5. Odstraňte konzolu **D** a utáhněte šest menších šroubků **C**.

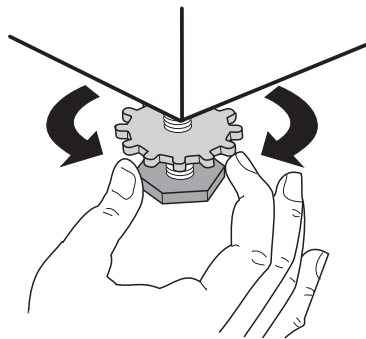


6. Do malého horního otvoru a dvou širokých otvorů vložte odpovídající plastové krytky, které jsou uloženy v sáčku s návodem k použití.



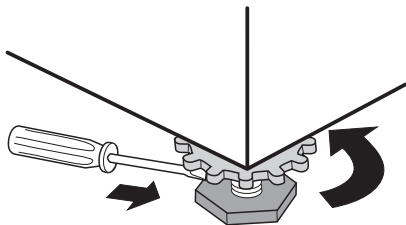
Umístění

Instalujte spotřebič na tvrdé rovné podlaze. Zkontrolujte, zda proudění vzduchu kolem spotřebiče není znemožněno koberci, rohožemi apod. Zkontrolujte, zda se spotřebič nedotýká stěn nebo jiného kuchyňského nábytku. Vyrovnajte pračku zvýšením nebo snížením nožiček. Nožičku lze někdy utáhnout jen obtížně, protože je vybavena pojistnou maticí, ale pračka **MUSÍ** být vyrovnaná a stabilní. Podle potřeby zkontrolujte správné vyrovnaní pomocí vodováhy. Nezbytné úpravy můžete provádět pomocí klíče.



Přesné vyrovnaní zabraňuje vibracím, hluku a pohybu pračky během provozu.

- ⚠ Pozor** Nikdy nevyrovnavejte případné nerovnosti podlahy podkládáním kartónu, dřeva nebo podobných materiálů pod spotřebič. Po vyrovnání spotřebiče utáhněte pojistné matice.

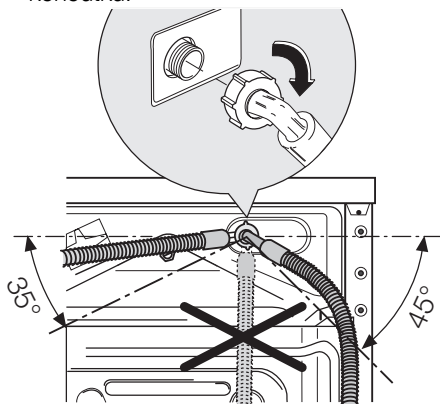


Přívod vody

Přívodní hadice se dodává spolu se zařízením a najdete ji v bubnu pračky. Pro přívod vody nepoužívejte hadice z předchozího spotřebiče.

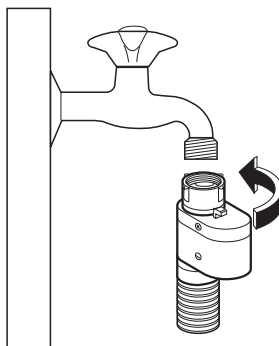
Důležité Tento spotřebič musí být připojen k přívodu studené vody.

1. Otevřete dvířka a vytáhněte přívodní hadici.
2. Zapojte hadici k pračce s použitím úhlového spoje. Neumísťujte přívodní hadici směrem dolů. Zahněte hadici doleva nebo doprava podle polohy vodovodního kohoutku.



3. Nasadte správně hadici utahnutím pojistné matice. Po umístění přívodní hadice se ujistěte, že jste dotáhli matici, aby neunikala voda.

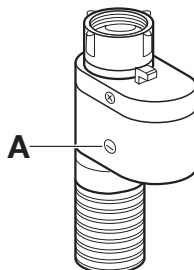
4. Přívodní hadici připojte ke kohoutku s 3/4" závitem. Vždy použijte hadici dodávanou s pračkou.



Přívodní hadici nelze nastavovat. Jestliže je příliš krátká a nechcete přemístit kohoutek, musíte koupit novou delší hadici, která je speciálně určená pro tento účel.

Bezpečnostní zařízení k zastavení úniku vody

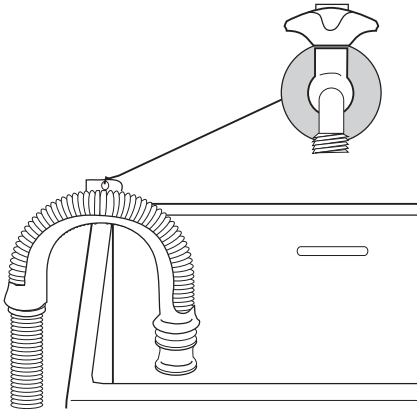
Přívodní hadice se dodává s bezpečnostním zařízením k zastavení úniku vody, které chrání před škodami způsobenými únikem vody z hadice, jež může být způsobeno jejím přirozeným stárnutím. Tato porucha je signalizována červeným polem v okně "A". Zjistíte-li tuto poruchu, zavřete přívod vody a zavolejte do servisního střediska se žádostí o výměnu hadice.



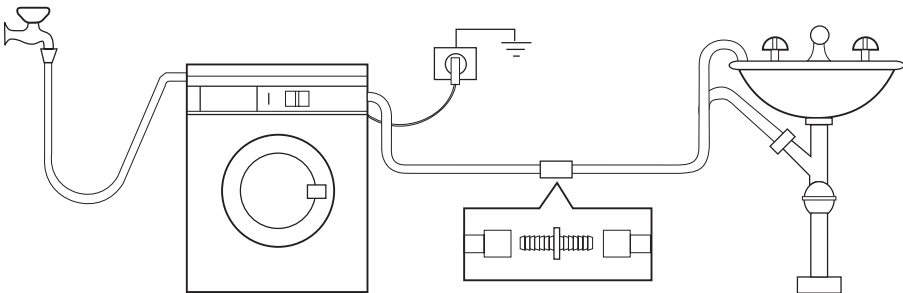
Vypouštění vody

Konec vypouštěcí hadice můžete umístit třemi různými způsoby.

- **Zaháknutím umělohmotného kolena** dodávaného s pračkou za okraj umyvadla. Důležité je, aby koleno se zahnutou částí hadice nemohlo při vypouštění sklouznout z umyvadla. Upevněte ho proto šňůrkou ke kohoutku nebo k háčku na zdi.



- **Odbočkou v odpadu umyvadla.** Tato odbočka se musí nacházet nad sifonem tak, aby byl oblouk hadice vzdálený minimálně 60 cm od podlahy.
- **Přímo do odpadního potrubí**, které se nachází ve výšce minimálně 60 cm a maximálně 90 cm od podlahy. Konec vypouštěcí hadice musí být stále větraný, tj. vnitřní průměr odpadního potrubí musí být širší než vnější průměr vypouštěcí hadice. Vypouštěcí hadice nesmí být nikde zkrácená.



Je-li to nutné, můžete vypouštěcí hadici prodloužit na maximálně 4 metry. Příkladnou vypouštěcí hadici a spojovací díl můžete zakoupit v místním servisním středisku.

Připojení k elektrické síti

Informace o připojení k elektrické síti jsou uvedeny na typovém štítku na vnitřním okraji dveří pračky.

Ověřte si, že váš domácí elektrický rozvod unese maximální požadované zatížení i případně další současně zapnuté domácí elektrospotřebiče.


! Pračku zapojte na zásuvku s uzemněním.

! Výrobce odmítá veškerou odpovědnost za možné poškození zdraví a za škody na majetku, k nimž došlo v důsledku nedodržení výše uvedených pokynů.

! Přívodní kabel musí být po instalaci spotřebiče snadno přístupný.


! Kdybyste potřebovali vyměnit přívodní kabel, musí výměnu provést naše servisní středisko.

Poznámky k ochraně životního prostředí

Symbol  na výrobku nebo jeho balení udává, že tento výrobek nepatří do domácího odpadu. Je nutné odvézt ho do sběrného místa pro recyklaci elektrického a elektronického zařízení. Zajištěním správné likvidace tohoto výrobku pomůžete zabránit negativním důsledkům pro životní prostředí a lidské zdraví, které by jinak byly způsobeny nevhodnou likvidací tohoto výrobku.

Podrobnější informace o recyklaci tohoto výrobku zjistíte u příslušného místního úřadu, služby pro likvidaci domovního odpadu nebo v obchodě, kde jste výrobek zakoupili.

Obalové materiály

Materiály označené symbolem  jsou recyklovatelné.

>PE <=polyethylene

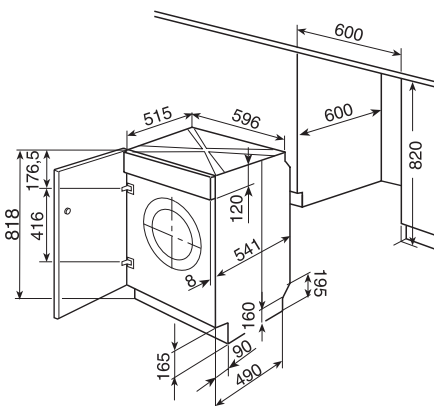
>PS <=polystyrene

>PP <=polypropylen

Vestavba

Tento spotřebič je připraven pro vestavbu mezi skříňky kuchyňské linky. Mezera mezi skříňkami, do které se spotřebič zasune, musí mít rozměry jako na obrázku A.

A



Příprava a montáž dveřního panelu

Spotřebič je připravený k instalaci dveřního panelu s otvíráním zprava doleva.

V tomto případě stačí přišroubovat ke spotřebiči v příslušné výšce závěsy (1) a na dveřní panel protimagnet (6), které se dodávají se spotřebičem (obr. B).

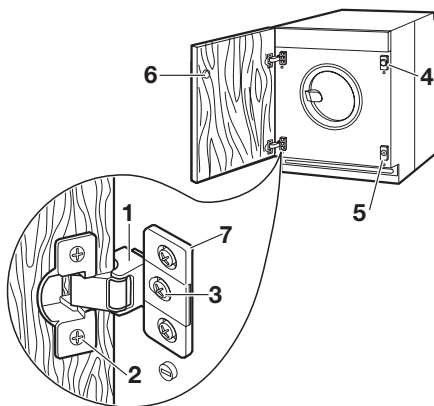
Tyto materiály je nutné vhodit do příslušných sběrných kontejnerů, aby mohlo dojít k jejich druhotnému využití.

Ekologické rady

Chcete-li ušetřit vodu i energii a přispět k ochraně životního prostředí, doporučujeme řídit se následujícími radami:

- Normálně zašpiněné prádlo můžete prát bez předpírky, ušetříte prací prostředek, vodu i čas (a ochráníte tak i životní prostředí).
- Praní je úspornější při plné náplni prádla.
- Vhodným předběžným ošetřením můžete před praním odstranit skvrny a zašpiněná místa; prádlo pak můžete vyprat při nižší teplotě.
- Prací prostředky dávkujte podle tvrdosti vody, množství praného prádla a stupně zašpinění.

B



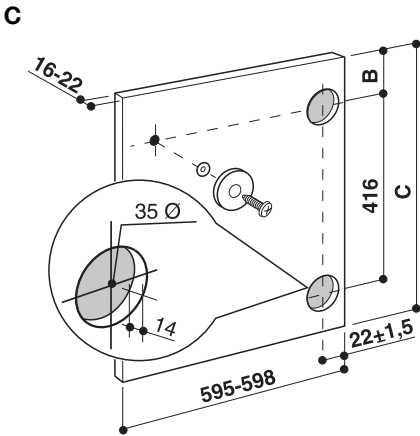
a) Dveřní panel

Rozměry dveřního panelu musí být:

- šířka 595-598 mm

- tloušťka 16-22 mm

Výška (C- obr. C) závisí na výšce podstavce okolních skříňek.



b) Závěsy

K montáži závěsů je nutné vyvrtat dva otvory (prům. 35 mm, hloubka 12,5-14 mm podle hloubky dveří skříňek) na vnitřní straně dveřního panelu. Vzdálenost mezi středy upevňovacích otvorů musí být 416 mm. Vzdálenost (B) měřená od horního okraje dveřního panelu ke středu otvoru závisí na rozměrech okolních skříňek.

Požadované rozměry jsou uvedeny na obrázku C.

Závěsy připevněte ke dveřím pomocí šroubů na dřevo (2-obr. B), které se dodávají se spotřebičem.

c) Montáž dveří

Ke dveřím připevněte závěsy (1) pomocí šroubů M 5x15 (3-obr. B). Závěsy je možné nastavit tak, aby vyrovnávaly rozdílnou tloušťku dveřního panelu.

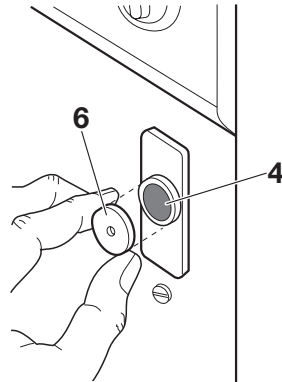
K dokonalému vyrovnání dveřního panelu je nezbytné uvolnit šroub (3-obr. B), seřadit dveře a opět šroub utáhnout.

d) Protimagnet (6)

Spotřebič je připravený na magnetické zavírání dveřního panelu.

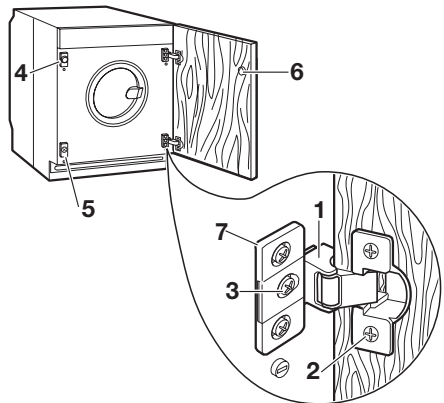
Na vnitřní stranu dveřního panelu je k tomuto účelu nutné na vnitřní stranu dveřního panelu našroubovat protimagnet (6) (ocelový kotouček + gumový kroužek). Poloha protimagnetu musí odpovídat magnetu (4) na spotřebiči (viz obrázek D).

D



Pokud chcete, aby se dveře otvíraly zleva doprava, změňte polohu destiček (7), magnetu (4) a destičky (5) (obr. B a E). Protimagnet (6) a závěsy (1) namontujte podle dříve uvedeného postupu.

E



www.electrolux.com

www.electrolux.cz