

H 161

Odsavač par

Návod k instalaci a použití

Návod k instalaci a použití

Vážený zákazníku,
děkujeme Vám, že jste si zakoupil výrobek společnosti INDESIT Company, spa.

Při vybírání přístroje pečlivě zvažte, jaké činnosti a funkce od přístroje požadujete. To, že výrobek nevyhovuje Vaším pozdějším nárokům, nemůže být důvodem k reklamaci. Před prvním použitím si pozorně přečtěte příložený český návod, který dodává firma Indesit Company, spa ke svým dováženým výrobkům a důsledně se jím řiďte. Veškeré výrobky slouží pro domácí použití. Pro profesionální použití jsou určeny výrobky specializovaných výrobců. Všechny doklady o koupi a eventuálních opravách Vašeho výrobku pečlivě uschovejte pro poskytnutí maximálně kvalitního záručního i pozáručního servisu.

Dodržování těchto zásad, povede k Vaší spokojenosti. V případě jejich nerespektování však nemůžeme uznat případnou reklamaci. Doporučujeme Vám po dobu záruční lhůty uchovat původní obaly k výrobku.

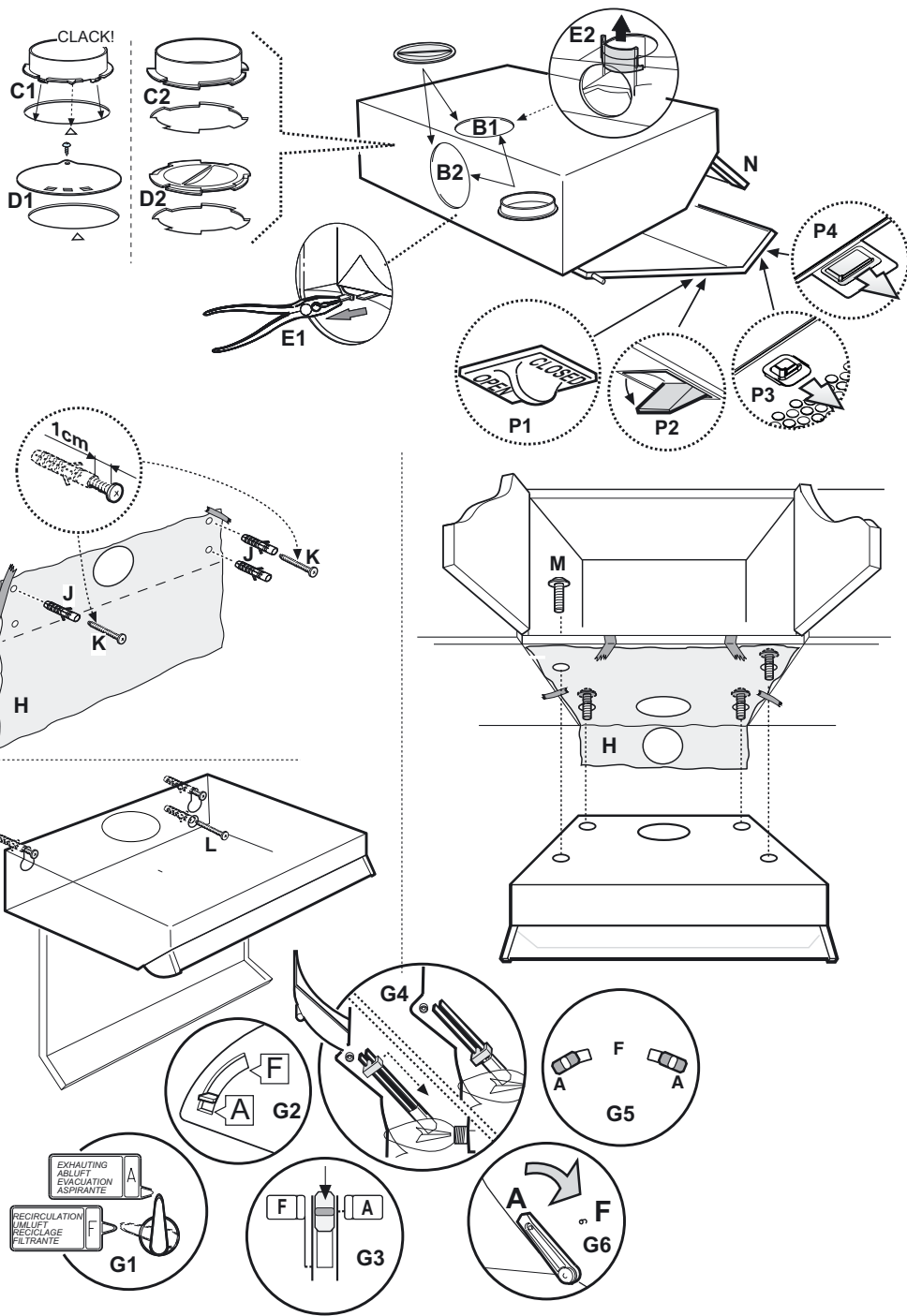
Než budete kontaktovat servisní středisko, pečlivě prostudujte návod na obsluhu a záruční podmínky uvedené v záručním listě. Pokud bude při opravě zjištěno, že závada nespadá do záruky, uhradí vzniklé náklady zákazník.

Vážený zákazníku, návod který jste obdržel k našemu výrobku, vychází z všeobecného návodu pro celou výrobkovou řadu. Z tohoto důvodu může dojít k situaci, že některé funkce, ovládací prvky a příslušenství nejsou určeny pro Váš výrobek. Děkujeme za pochopení.

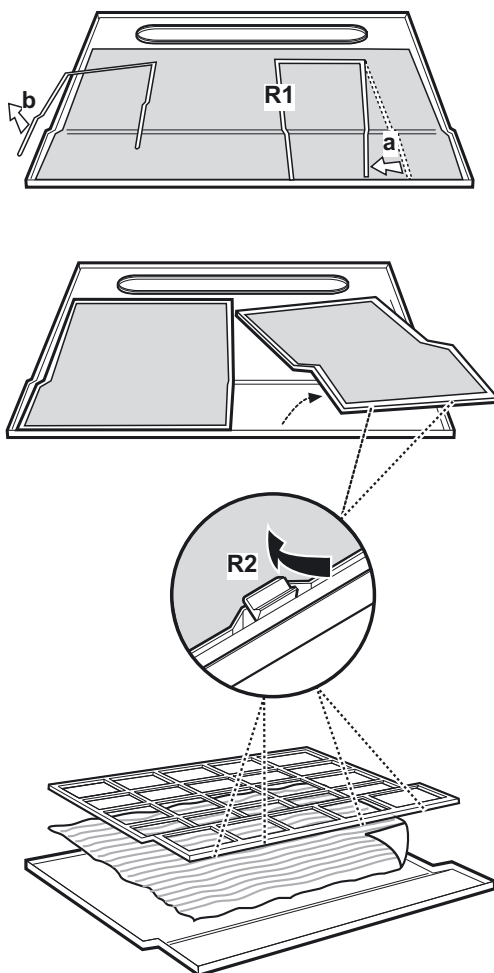


Aby byla zajištěna řádná ÚČINNOST a BEZPEČNOST tohoto zařízení, doporučujeme Vám:

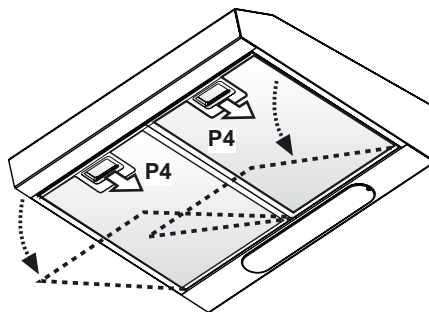
- Kontaktovat servisní středisku, které je autorizováno výrobcem.
- Vždy používat originální náhradní díly.



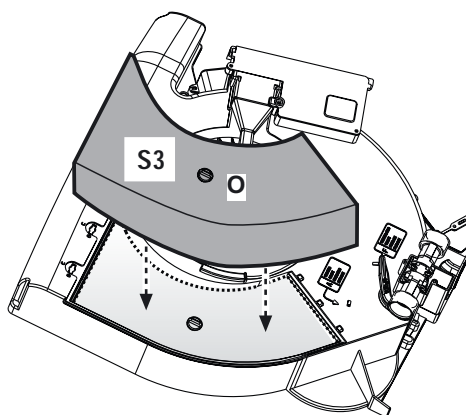
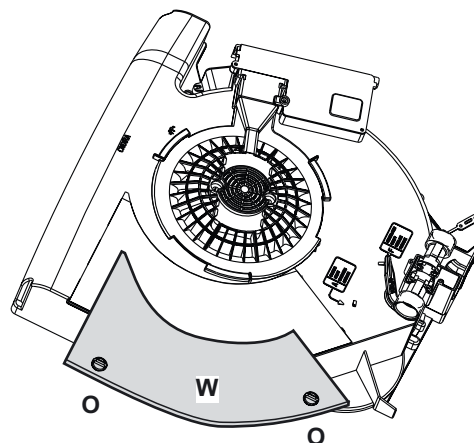
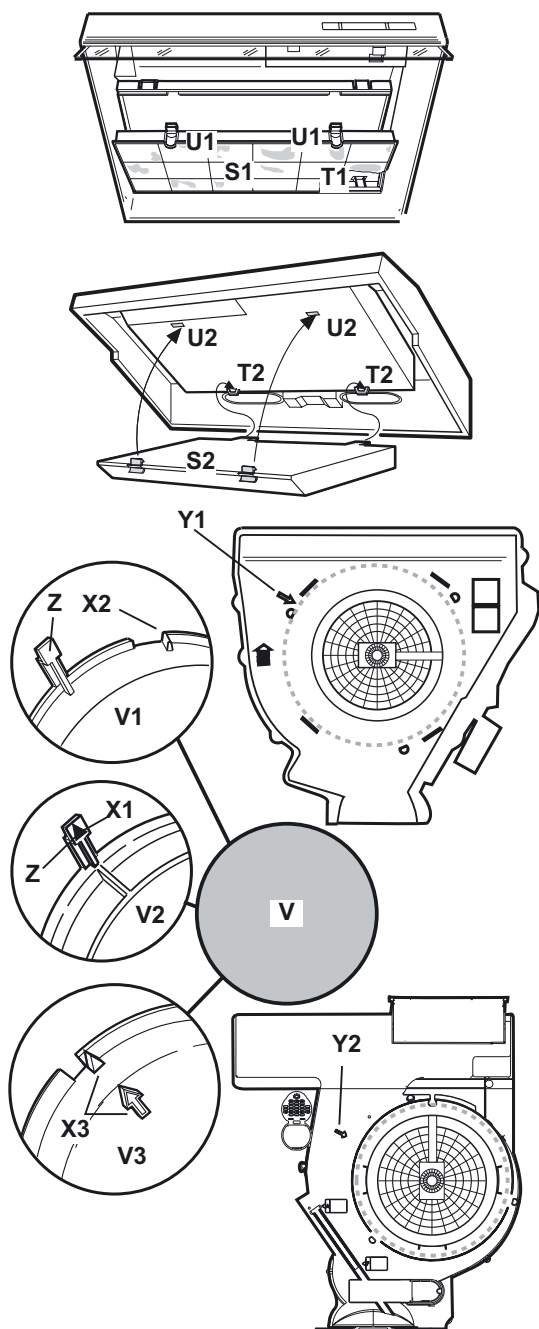
Filtr pro zachycení tuku



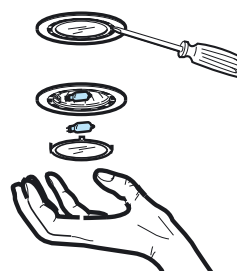
Samonosný filtr



Filtr s aktivním uhlíkem



Halogenová
lampa



Prohlédněte si obrázky na předních stranách s jejich popisky, které jsou označené písmeny a které jsou dále použity v tomto textu. **Pečlivě si prostudujte instrukce popsané v tomto manuálu.** Veškerá zodpovědnost je zamítnuta v případě jakýchkoliv případných potíží, škod a požárů, které byly způsobené nedodržením instrukcí v tomto manuálu

Digestoř sporáku je vybavena horním odsávacím potrubím **B1** a zadním vzduchovým odsávacím potrubím **B2**, pro vnější vylučování par.

Zvolte vyhovující odsávací potrubí a použijte dodávanou spojku **C**, zajistěte čepem **D** (v případě, že je dodán).

Upozornění! Je možné, že u některých modelů nebude otvor pro zadní odsávací potrubí snadno přístupný, a to i po odstranění čepu (pokud je nasazený), v tomto případě odstraňte plastové díly **E1** nebo **E2**, které blokují tento otvor pro odsávací potrubí kleštěmi nebo nožem. Zkontrolujte odsávací/filtrový volič **G** (uvnitř digestoře), zda-li je v pozici pro odsávání (**A**). V tomto případě, kdy není možné odvádět výpary zevně, digestoř může být použita ve **filtrovací verzi**, a to upevněním filtru s aktivním uhlíkem, páry a výpary jsou recyklovány přes přední mřížku umístěnou nad kontrolním panelem. Zkontrolujte, že odsávací/filtrový volič je ve **filtrové pozici (F)**.

Ty modely, které jsou dodávány bez odsávacího motoru, mohou fungovat pouze ve verzi pro odsávání a musí být připojeny k vnějšímu odsávacímu zařízení (není dodáváno).

Instalace

Nepřipevňujte tento spotřebič ke zdi pomocí dlaždic, malty nebo silikonu. Upevňujte pouze k samotnému povrchu. Nepřipevňujte komínový kouřovod k nábytku nebo nad regály, pokud by nemohl být snadno odstranitelný. Digestoř musí být umístěna ve vzdálenosti nejméně 60 cm od elektrických sporáků a 70 cm od plynových nebo kombinovaných sporáků. Digestoř je možné nainstalovat na stěnu nebo ke spodní straně skříňky; pokud je dodáno měřítko **H**, použijte je pro správné navrtání vzdáleností nebo opřete digestoř o zeď nebo nábytek a tužkou označte díry.

Upevnění na zeď

Vložte hmoždinky **J** do vyvrtaných otvorů a do horních otvorů vložte dva šrouby **K**, sundejte mřížku a zavěste digestoř na tyto 2 šrouby a nakonec zevnitř vložte třetí šroub **L** a všechny tyto šrouby utáhněte.

Upevnění k polici

Připevňte digestoř 4 šrouby **M** zevnitř police.

Elektrické připojení

Elektrické napětí musí odpovídat napětí uvedeném na štítku, který je umístěn na vnitřní straně digestoře. Pokud je dodána, připojte zástrčku do zásuvky, která je snadno přístupná a v souladu s platnými místními nařízeními. Pokud elektrická zástrčka není dodána (pro přímé připojení do elektrické sítě), použijte standardní, schválený dvojpólový přepínač se vzdáleností mezi otvory ne menší než 3 mm (dostupný) od kontaktů.

Ovládání

Kontrolní panel je umístěn na přední straně digestoře a je vybaven různými rychlostmi odsávání. Nejvyšší rychlost použijte v případě velké koncentrace výparů při vaření. Vždy otevřete **sběrač pro výpary N**. Doporučuje se zapnout odsávání alespoň 5 minut před vařením a nechat jej běžet ještě 15 minut po ukončení vaření.

Údržba

Před prováděním jakékoliv údržby se ujistěte, že zařízení je odpojeno od elektrické zásuvky.

Čištění

Digestoř by se měla pravidelně čistit. Na čištění používejte hadřík navlhčený denaturovaným lihem anebo neutrálním tekutým čisticím prostředkem. Vyhněte se brusným čisticím prostředkům. Nedodržením základních pokynů pro čištění a výměnu filtrů riskujete nebezpečí vzniku požáru.

Filtr pro zachycení tuku –

může být jeden z následujících typů:

Papírový filtr – by se měl měnit jednou za měsíc, nebo v případě, že je zanesen a zabarvení filtru lze vidět přes otvory mřížce.

Pórovitý filtr – by se měl čistit jednou za měsíc a měnit za každých dalších 5/6 čištění.

Kovový filtr – by se měl vyčistit jednou za měsíc ručně s použitím vhodného čisticího prostředku, nebo umytím v myčce (65 °C).

Při mytí filtru pro zachycení tuku v myčce se může filtr lehce odbarvit, ale to nemá žádný vliv na jeho filtrovou kapacitu. Aby jste mohli odstranit filtr pro zachycení tuku, **otevřete mřížku** přes háčky **P** a uvolněte zářezky **R1** nebo **R2**.

Samonosný kovový filtr neobsahuje podpěrnou mřížku, aby jste odstranili filtr – zatlačte uvolněné pružiny P4 dozadu a posuňte filtr směrem dolů.

Upozornění! Pokud myjete kovový filtr v myčce, může se mírně zabarvit, ale kvalita filtrace zůstává nezměněna.

Filtr s aktivním uhlíkem

Může být jeden z následujících typů:

Obdélníkový S1 nebo S2 nebo S3: měl by být měněn každých 6 měsíců.

Upevnění (S1 nebo S2): vložte zadní část **T** a pak jej upevněte k přední části. (**U**).

Upevnění (S3): odstraňte kryt **W** otáčením knoflíku **O** o 90 °C, pak zavřete kryt. Pro odstranění filtru postupujte obráceně.

Kruhový (V1–V2–V3–různé modely): měl by být měněn každé 4 měsíce.

„Bajonetové“ upevnění přiložte filtr doprostřed ke krytu mřížky motoru a zajistěte, aby zářezky **X1** nebo **X2** nebo **X3** na filtru s aktivním uhlíkem odpovídaly **Y1** nebo **Y2** otvorům na dopravníku, pak otočte ve směru hodinových ručiček; v případě odstranění filtru otáčejte proti směru hodinových ručiček, pokud je vybaven lepicí páskou **Z**, nezapomeňte jemně odlepit.

Výměna žárovky 40 W

Odšroubujte poškozenou žárovku a vyměňte svítící část oválné žárovky s maximálním výkonem 40W E14. Abyste dosáhli k žárovce, odstraňte mřížku .

Výměna halogenové žárovky

Přístup do prostoru pro osvětlení – odstraňte kryt žárovky pomocí malého šroubováku nebo podobného nářadí.

Upozornění! Ujistěte se, že žárovka již ochladla. Vyměňte poškozenou žárovku. Používejte pouze halogenové žárovky s maximálním výkonem 20 W (G4), zajistěte, aby jste se jí nedotýkali rukama. Zavřete kryt žárovky (západka se zavře).

Upozornění

Toto zařízení je určeno pouze pro používání dospělými. Dětem by nemělo být dovoleno manipulovat nebo si hrát s tímto zařízením.

Pokud filtr není správně upevněn, nepoužívejte digestoř! Odsávaný vzduch nesmí být odváděn stejným odsávacím potrubím, které je použito pro jiná zařízení, která jsou napájena jinak než elektrickým proudem. Prostředí musí být vždy dobře větrané, pokud používáte digestoř zároveň s jinými spotřebiči, které jsou napájeny jinak než elektrickým proudem. Pokud je ke sporáku nainstalována digestoř, je zakázána příprava jídla pomocí flambování. Použití přímého ohně poškozuje filtry a může způsobit nebezpečí vzniku ohně, proto se vyhněte vaření na přímém ohni. Při smažení je nutné dávat pozor, aby se olej nepřehřál a nevznítil. Odvádění výparů musí být v souladu podle platných zákonů pro bezpečnost a technické omezení.

Seznam servisních středisek je uveden na internetových stránkách:

<http://www.indesit.cz>

<http://www.ariston.cz>

Servisní modrá linka: 810 800 023

Indesit Company Česká s.r.o.

U nákladového nádraží 2, 130 00 Praha 3, Česká republika

www.indesit.com

Indesit Company, spa

Via Aristide Merloni,

47 - 60044 Fabriano

tel. (0732) 6611 - Italy