



Thinking of you
Electrolux



EHH6340FSK

CS VARNÁ DESKA	NÁVOD K POUŽITÍ	2
PL PŁYTA GRZEJNA	INSTRUKCJA OBSŁUGI	16
SK VARNÝ PANEL	NÁVOD NA POUŽÍVANIE	31

OBSAH

1. BEZPEČNOSTNÍ INFORMACE	3
2. BEZPEČNOSTNÍ POKYNY	4
3. POPIS SPOTŘEBIČE	6
4. DENNÍ POUŽÍVÁNÍ	7
5. UŽITEČNÉ RADY A TIPY	9
6. ČIŠTĚNÍ A ÚDRŽBA	10
7. ODSTRAŇOVÁNÍ ZÁVAD	11
8. POKYNY K INSTALACI	12
9. TECHNICKÉ INFORMACE	14

MYSLÍME NA VÁS

Děkujeme, že jste si zakoupili spotřebič značky Electrolux. Vybrali jste si produkt, se kterým jsou spjaty desítky let profesionálních zkušeností a inovací. Tento důmyslný a stylový spotřebič byl navržen s ohledem na jeho uživatele. Kdykoliv jej tak používáte, můžete se spolehnout, že pokaždé dosáhnete skvělých výsledků.

Vítá Vás Electrolux.

Navštivte naše stránky ohledně:



Rady ohledně používání, brožury, poradce při potížích, servisních informací:
www.electrolux.com



Registrace vašeho spotřebiče, kterou získáte lepší servis:
www.electrolux.com/productregistration



Nákupu příslušenství, spotřebního materiálu a originálních náhradních dílů pro váš spotřebič:
www.electrolux.com/shop

PÉČE O ZÁKAZNÍKY A SERVIS

Doporučujeme používat originální náhradní díly.

Při kontaktu se servisním střediskem se ujistěte, že máte k dispozici následující údaje.

Tyto informace jsou uvedeny na typovém štítku. Model, výrobní číslo (PNC), sériové číslo.



Upozornění / Důležité bezpečnostní informace.



Všeobecné informace a rady



Upozornění k ochraně životního prostředí

Změny vyhrazeny.

1. BEZPEČNOSTNÍ INFORMACE

Tento návod si pečlivě přečtěte ještě před instalací spotřebiče a jeho prvním použitím. Výrobce nezodpovídá za škody a zranění způsobená nesprávnou instalací či chybným používáním. Návod k použití vždy uchovávejte spolu se spotřebičem pro jeho budoucí použití.

1.1 Bezpečnost dětí a postižených osob



UPOZORNĚNÍ

Hrozí nebezpečí udušení, úrazu nebo jiných trvalých následků.

- Tento spotřebič smí používat děti starší osmi let nebo osoby se sníženými fyzickými, smyslovými nebo duševními schopnostmi nebo osoby bez patřičných zkušeností a znalostí pouze, pokud tak činí pod dozorem osoby, která je zodpovědná za jejich bezpečnost.
- Nenechte děti hrát si se spotřebičem.
- Všechny obaly uschovejte z dosahu dětí.
- Je-li spotřebič v provozu nebo pokud chladne, nedovolte dětem a domácím zvířatům, aby se k němu přibližovaly. Přístupné části jsou horké.
- Pokud je spotřebič vybaven dětskou bezpečnostní pojistkou, doporučuje se ji aktivovat.
- Čištění a užitelskou údržbu spotřebiče by neměly provádět děti bez dozoru.

1.2 Všeobecné bezpečnostní informace

- Spotřebič a jeho dostupné části se mohou během používání zahřát na vysokou teplotu. Nedotýkejte se topných článků.
- Spotřebič nepoužívejte spolu s externím časovačem nebo samostatným dálkovým ovládním.
- Příprava jídel s tuky či oleji na varné desce bez dozoru může být nebezpečná a způsobit požár.

- Oheň se nikdy nesnažte uhasit vodou, ale vypněte spotřebič a poté plameny zakryjte např. víkem nebo hasicí rouškou.
- Nepokládejte věci na varnou desku.
- K čištění spotřebiče nepoužívejte čisticí zařízení na páru.
- Na varnou desku nepokládejte žádné kovové předměty jako nože, vidličky, lžíce nebo pokličky, protože by se mohly zahřát na velmi vysokou teplotu.
- Je-li sklokeramický povrch desky prasklý, vypněte spotřebič, abyste zabránili úrazu elektrickým proudem.
- Po použití vypněte příslušnou část varné desky ovladačem a nespolehejte na detektor nádoby.

2. BEZPEČNOSTNÍ POKYNY

2.1 Instalace



UPOZORNĚNÍ

Tento spotřebič smí instalovat jen kvalifikovaná osoba.

- Odstraňte veškerý obalový materiál.
- Poškozený spotřebič neinstalujte ani nepoužívejte.
- Řiďte se pokyny k instalaci dodanými spolu s tímto spotřebičem.
- Dodržujte minimální vzdálenosti od ostatních spotřebičů a nábytku.
- Při přemísťování spotřebiče buďte vždy opatrní, protože je těžký. Vždy noste ochranné rukavice.
- Utěsněte výřez v povrchu pomocí těsniva, abyste zabránili bobtnání z důvodu vlhkosti.
- Chraňte dno spotřebiče před párou a vlhkostí.
- Spotřebič neinstalujte vedle dveří či pod oknem. Zabráňte tak převržení horkého nádobí ze spotřebiče při otevírání dveří či okna.
- Pokud je spotřebič instalován nad zásuvkami, ujistěte se, že prostor mezi dnem spotřebiče a horní zásuvkou zajišťuje dostatečnou cirkulaci vzduchu.
- Ujistěte se, že je mezi pracovní deskou a přední stranou spotřebiče umístěného pod ní prostor pro proudění vzduchu alespoň 2 mm.

Záruka nekryje škody způsobené nedostatečným prostorem pro proudění vzduchu.

- Spodek spotřebiče se může silně zahřát. Doporučujeme proto instalovat nehořlavý samostatný panel pod spotřebičem, který bude zakrývat spodek spotřebiče.

Připojení k elektrické síti



UPOZORNĚNÍ

Hrozí nebezpečí požáru nebo úrazu elektrickým proudem.

- Veškerá elektrická připojení musí být provedena kvalifikovaným elektrikářem.
- Spotřebič musí být uzemněn.
- Před každou údržbou nebo čištěním je nutné se ujistit, že je spotřebič odpojen od elektrické sítě.
- Použijte správný typ napájecího kabelu.
- Elektrické kabely nesmí být zamotané.
- Dbejte na to, aby se elektrické přívodní kabely nebo zástrčky (jsou-li součástí výbavy) nedotýkaly horkého spotřebiče nebo horkého nádobí, když spotřebič připojujete do blízké zásuvky.
- Ujistěte se, že je spotřebič nainstalován správně. Volné a nesprávné zapojení napájecího kabelu či zástrčky (je-li součástí výbavy) může mít za následek přehřátí svorky.
- Ujistěte se, že je nainstalována ochrana před úrazem elektrickým proudem.

- Použijte svorku k odlehčení kabelu od tahu.
- Dbejte na to, abyste nepoškodili napájecí kabel nebo síťovou zástrčku (je-li součástí výbavy). Pro výměnu napájecího kabelu se obraťte na servisní středisko nebo elektrikáře.
- Je nutné instalovat vhodný vypínač nebo izolační zařízení k řádnému odpojení všech napájecích vodičů spotřebiče. Toto izolační zařízení musí mít mezeru mezi kontakty alespoň 3 mm širokou.
- Používejte pouze správná izolační zařízení: ochranné vypínače vedení, pojistky (pojistky šroubového typu se musí odstranit z držáku), ochranné zemnicí jističe a stykače.
- Páry uvolňované velmi horkými oleji se mohou samovolně vznítit.
- Použitý olej, který obsahuje zbytky potravin, může způsobit požár při nižších teplotách než olej, který se používá poprvé.
- Do spotřebiče, do jeho blízkosti nebo na spotřebič neumisťujte hořlavé předměty nebo předměty obsahující hořlavé látky.



UPOZORNĚNÍ

Hrozí nebezpečí poškození spotřebiče.

- Nepokládejte horké nádoby na ovládací panel.
- Nenechte vyvařit vodu v nádobách.
- Dbejte na to, aby na spotřebič nespadly varné nádoby či jiné předměty. Mohl by se poškodit jeho povrch.
- Nezapínejte varné zóny s prázdnými nádobami nebo zcela bez nádob.
- Na spotřebič nepokládejte hliníkovou fólii.
- Nádoby vyrobené z litiny či hliníku nebo nádoby s poškozeným dnem mohou způsobit poškrábání sklokeramiky. Tyto předměty při přesouvání na varné desce vždy zdvihněte.

2.2 Použití spotřebiče



UPOZORNĚNÍ

Hrozí nebezpečí zranění, popálení či úrazu elektrickým proudem.

- Tento spotřebič používejte v domácnosti.
- Neměňte technické parametry tohoto spotřebiče.
- Zapnutý spotřebič nenechávejte bez dozoru.
- Npracujte se spotřebičem, když máte vlhké ruce nebo když je v kontaktu s vodou.
- Na varné zóny nepokládejte přístroje nebo předměty. Mohly by se zahřát.
- Po každém použití nastavte varnou zónu do polohy „vypnuto“. Nespoléhejte se na detektor nádoby.
- Nepoužívejte spotřebič jako pracovní nebo odkládací plochu.
- Pokud je povrch spotřebiče prasklý, okamžitě jej odpojte ze sítě. Zabráníte tak úrazu elektrickým proudem.
- Když je spotřebič zapnutý, uživatelé s kardiostimulátory se nesmějí přiblížit k indukčním varným zónám blíže než na 30 cm.
- Když vložíte potraviny do horkého oleje, může dojít k jeho vystříknutí.



UPOZORNĚNÍ

Hrozí nebezpečí požáru nebo výbuchu.

- Tuky a oleje mohou při zahřátí uvolňovat hořlavé páry. Když varíte s tuky a oleji, držte plameny a ohřáté předměty mimo jejich dosah.

2.3 Čištění a údržba



UPOZORNĚNÍ

Hrozí nebezpečí poškození spotřebiče.

- Spotřebič čistěte pravidelně, abyste zabránili poškození materiálu jeho povrchu.
- K čištění spotřebiče nepoužívejte proud vody nebo páru.
- Vyčistěte spotřebič vlhkým měkkým hadrem. Používejte pouze neutrální mycí prostředky. Nepoužívejte prostředky s drsnými částicemi, drátěnky, rozpouštědla nebo kovové předměty.

2.4 Likvidace



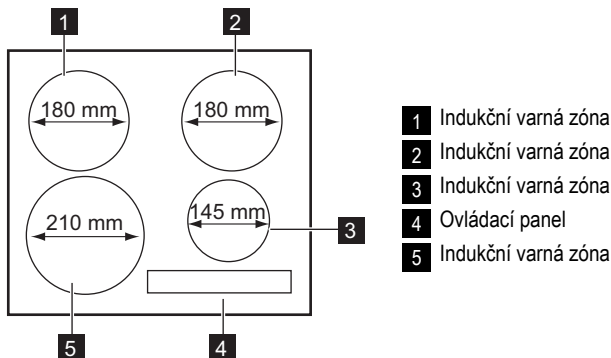
UPOZORNĚNÍ

Hrozí nebezpečí úrazu či udušení.

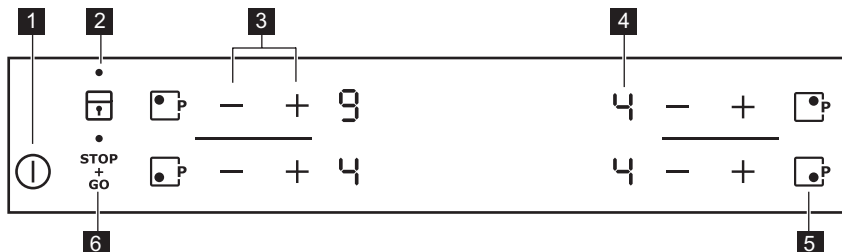
- Pro informace ohledně správné likvidace spotřebiče se obraťte na místní úřady.
- Odpojte spotřebič od elektrické sítě.
- Odřízněte a vyhodte síťový kabel.

3. POPIS SPOTŘEBIČE

3.1 Celkový pohled



3.2 Uspořádání ovládacího panelu



K ovládání spotřebiče používejte sensorová tlačítka. Displeje, ukazatele a zvukové signály signalizují, jaké funkce jsou zapnuté.

Senzorové tlačítko	Funkce
1	Slouží k zapnutí a vypnutí spotřebiče.
2	Slouží k zablokování a odblokování ovládacího panelu.
3	Slouží ke zvýšení nebo snížení nastavení teploty.
4 Displej nastavení teploty.	Ukazuje nastavení teploty.
5	Slouží k zapnutí funkce posílení výkonu.
6	Slouží k zapnutí a vypnutí funkce STOP+GO.

3.3 Displeje nastavení teploty

Displej	Popis
	Varná zóna je vypnutá.

Displej	Popis
	Je zapnutá funkce Uchovat teplo / STOP+GO.
	Varná zóna je zapnutá.
	Je zapnutá funkce automatického ohřevu.
	Nevhodná nádoba, příliš malá nádoba nebo na varné zóně není žádné nádobí.
	Došlo k poruše.
	Varná zóna je stále horká (zbytkové teplo).
	Je zapnuté blokování tlačítek / dětská bezpečnostní pojistka.
	Funkce posílení výkonu je zapnutá.
	Je zapnutá funkce automatického vypnutí.

3.4 Kontrolka zbytkového tepla



UPOZORNĚNÍ

Nebezpečí popálení zbytkovým teplem!

Indukční varné zóny vytvářejí teplo potřebné k vaření přímo ve dně varné nádoby. Sklokeramická varná deska se ohřívá teplem nádoby.

4. DENNÍ POUŽÍVÁNÍ

4.1 Zapnutí a vypnutí

Stisknutím na jednu sekundu spotřebič zapnete nebo vypnete.

4.2 Automatické vypnutí

Tato funkce spotřebič automaticky vypne v následujících případech:

- Všechny varné zóny jsou vypnuté ().
- Po zapnutí spotřebiče jste nenastavili teplotu.
- Něco jste rozlili nebo položili na ovládací panel na déle než 10 sekund (pánev, utěrka, atd.). Na určitou dobu zazní zvukový signál a spotřebič se vypne. Odstraňte všechny předměty, nebo vyčistěte ovládací panel.
- Spotřebič se příliš zahřál (např. při vyvaření obsahu varné nádoby). Před novým použitím spotřebiče je nutné nechat varnou zónu vychladnout.
- Použijete nevhodné nádoby. Symbol se rozsvítí a za dvě minuty se varná zóna automaticky vypne.
- Po určité době nevypnete varnou zónu nebo nezměníte nastavení teploty. Po určité době se rozsvítí a spotřebič se vypne. Viz níže.

- Vztah mezi nastavením teploty a času funkce automatického vypnutí:

- , - — 6 hodin
- - — 5 hodin
- — 4 hodiny
- - — 1,5 hodiny

4.3 Nastavená teplota

Pomocí zvýšíte nastavenou teplotu. Pomocí snížíte nastavenou teplotu. Displej ukazuje nastavenou teplotu. Současným stisknutím a vypnete varnou zónu.

4.4 Automatický ohřev

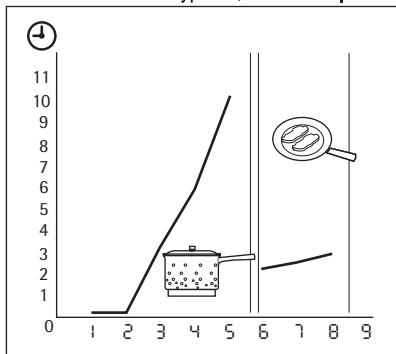
Zapnutím funkce automatického ohřevu získáte potřebné nastavení teploty za kratší dobu. Tato funkce nastaví na určitou dobu nejvyšší teplotu (viz obrázek) a pak ji sníží na požadované nastavení teploty.

Funkci Automatického ohřevu pro varnou zónu zapnete následovně:

1. Stiskněte . Na displeji se zobrazí symbol .

2. Ihned zmáčkněte \oplus . Na displeji se zobrazí symbol R .
3. Ihned opakovaně stiskněte \ominus , dokud se nezobrazí nastavení požadované teploty. Na displeji se po třech sekundách zobrazí symbol R .

Pokud chcete funkci vypnout, stiskněte \oplus .

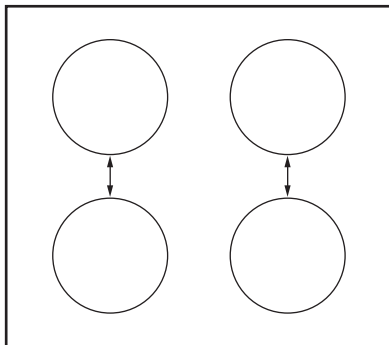


4.5 Funkce posílení výkonu

Funkce posílení výkonu dodá indukčním varným zónám více elektrické energie. Funkci posílení výkonu lze zapnout na omezenou dobu (viz kapitola „Technické informace“). Poté se indukční varná zóna automaticky přepne na nejvyšší teplotu. Funkci zapnete stisknutím P , rozsvítí se symbol P . Funkci vypnete změnou nastavení teploty.

4.6 Řízení výkonu

Řízení výkonu rozděljuje výkon mezi dvě párové varné zóny (viz obrázek). Funkce posílení výkonu nastaví maximální teplotu jedné varné zóny z páru. Výkon druhé varné zóny z páru se automaticky sníží. Displej varné zóny se sníženým výkonem se mění v rozmezí dvou úrovní.



4.7 STOP+GO

Funkce $\text{STOP} \text{GO}$ přepne všechny zapnuté varné zóny na nejnižší teplotu (U).

Při zapnutí funkce $\text{STOP} \text{GO}$ nelze měnit tepelné nastavení.

- Tuto funkci **zapnete** stisknutím $\text{STOP} \text{GO}$. Zobrazí se symbol U .
- Tuto funkci **vypnete** stisknutím $\text{STOP} \text{GO}$. Zapne se předchozí zvolené nastavení teploty.

4.8 Zámek

Když jsou varné zóny zapnuté, můžete zablokovat ovládací panel, ale nikoliv I . Zabráníte tak náhodné změně nastavení teploty.

Nejprve nastavte teplotu.

Tuto funkci zapnete dotykem L . Na čtyři sekundy se rozsvítí symbol L . Časovač zůstane zapnutý.

Tuto funkci vypnete dotykem L . Zapne se předchozí zvolené nastavení teploty. Vypnutím spotřebiče vypnete také tuto funkci.

4.9 Dětská bezpečnostní pojistka

Tato funkce brání neúmyslnému použití spotřebiče.

Zapnutí dětské bezpečnostní pojistky

- Pomocí I zapnete spotřebič. **Nenastavujte teplotu.**
- Na čtyři sekundy stiskněte L . Zobrazí se symbol L .
- Pomocí I spotřebič vypněte.

Vypnutí dětské bezpečnostní pojistky

- Pomocí I zapnete spotřebič. **Nenastavujte teplotu.** Na čtyři sekundy stiskněte L . Zobrazí se symbol U .
- Pomocí I spotřebič vypněte.

Vyřazení dětské bezpečnostní pojistky na jedno vaření

- Pomocí I zapnete spotřebič. Zobrazí se symbol L .
- Na čtyři sekundy stiskněte L . **Do 10 sekund nastavte teplotu.** Nyní můžete spotřebič použít.
- Když spotřebič vypnete pomocí I , dětská bezpečnostní pojistka se znovu zapne.

5. UŽITEČNÉ RADY A TIPY



INDUKČNÍ VARNÉ ZÓNY

U indukčních varných zón vytváří silné elektromagnetické pole teplo v nádobách velmi rychle.

5.1 Nádoby pro indukční varné zóny



Indukční varné zóny použijte s vhodnými nádobami.

Materiál nádobí

- **vhodné:** litina, ocel, smaltovaná ocel, nerezová ocel, sendvičová dna nádob (označeno jako vhodné výrobem).
- **nevhodné:** hliník, měď, mosaz, sklo, keramika, porcelán.

Nádoba je pro indukční varnou desku vhodná, jestliže ...

- ... se malé množství vody na indukční varné zóně nastavené na nejvyšší teplotu velmi rychle ohřeje.
- ... magnet přilne na dno nádoby.



Dno nádoby musí být zcela rovné a co nejtlustší.

Rozměry nádoby: indukční varné zóny se do určité míry automaticky přizpůsobí velikosti dna nádoby.

5.2 Zvuky během používání

Jestliže slyšíte

- praskání: nádobí je vyrobeno z různých materiálů (sendvičová konstrukce).
- pískání: používáte jednu varnou zónu nebo několik varných zón na vysoký výkon a nádoby jsou vyrobeny z různých materiálů (sendvičové dno).

- hučení: používáte vysoký výkon.
- cvakání: dochází ke spínání elektrických přepínačů.
- syčení, bzučení: pracuje ventilátor.

Popsané zvuky jsou normální a neznamenají žádnou závadu spotřebiče.

5.3 Úspora energie



Jak ušetřit energii

- Je-li to možné, vždy zakrývejte nádoby pokličkami.
- Nádobu postavte na varnou zónu, a teprve potom ji zapněte.
- Využijte zbytkové teplo k udržování teploty jídle nebo k jeho rozpouštění.



Výkon varné zóny

Výkon varné zóny závisí na průměru varné nádoby. Nádoby s menším než minimálním průměrem přijímají pouze část výkonu vytvářeného varnou zónou. Minimální průměry viz kapitola „Technické informace“.


5.4 Příklady použití spotřebiče pro přípravu jídel

Vztah mezi nastavením teploty a spotřebou energie příslušené varné zóny není přímo úměrný. Když zvýšíte nastavení teploty, nezvýší se úměrně spotřeba energie dané varné desky. To znamená, že varná zóna se středním nastavením teploty spotřebuje méně než polovinu svého výkonu.



Údaje v následující tabulce jsou jen orientační.

Nastavení teploty	Vhodné pro:	Čas	Tipy	Nominální spotřeba energie
1	K uchování teploty již připraveného jídla	podle potřeby	Nádobu zakryjte pokličkou	3 %
1 – 2	Holandská omáčka, roz-pouštění: másla, čokolády, želatiny	5 - 25 min	Čas od času zamíchejte	3 – 5 %

Nastavení teploty	Vhodné pro:	Čas	Tipy	Nominální spotřeba energie
1 – 2	Zahuštění: nadýchané omelety, míchaná vejce	10 - 40 min	Vařte s pokličkou	3 – 5 %
2 – 3	Dušení jídel z rýže a mléčných jídel, ohřívání hotevých jídel	25 - 50 min	Přidejte alespoň dvakrát tolik vody než rýže, mléčná jídla během ohřívání občas zamíchejte	5 – 10 %
3 – 4	Podušení zeleniny, ryb, masa	20 - 45 min	Přidejte několik lžic tekutiny	10 – 15 %
4 – 5	Vaření brambor v páře	20 - 60 min	Použijte max. ¼ l vody na 750 g brambor	15 – 21 %
4 – 5	Vaření většího množství jídel, dušeného masa se zeleninou a polévek	60 - 150 min	Až 3 l vody a přísady	15 – 21 %
6 – 7	Mírné smažení: plátků masa nebo ryb, Cordon Bleu z telecího masa, kotlet, masových kroket, uzenin, jater, jjišky, vajec, palačinek a koblih	dle potřeby	V polovině doby obraťte	31 – 45 %
7 – 8	Prudké smažení, pečená bramborová kaše, silné řízky, steaky	5 - 15 min	V polovině doby obraťte	45 – 64 %
9	Vaření vody, vaření těstovin, opražení masa (guláš, dušené maso v hrnci), fritování hranolků			100 %
 P	Vaření velkých množství vody. Funkce posílení výkonu je zapnutá.			

6. ČIŠTĚNÍ A ÚDRŽBA

Spotřebič čistěte po každém použití. Nádoby používejte vždy s čistou spodní stranou.



Škrábance nebo tmavé skvrny na sklokeramické desce nemají vliv na její funkci.





Odstranění nečistot:

1. – **Okamžitě odstraňte:** roztavený plast, plastovou folii nebo jídlo obsahující cukr. Pokud tak neučiníte, nečistota může spotřebič poškodit. Použijte speciální škrabku na sklo. Škrabku přiložte šikmo

ke skleněnému povrchu a posunujte ostří po povrchu desky.

- **Odstraňte po dostatečném vychladnutí spotřebiče:** skvrny od vodního kamene, vodové kroužky, tukové skvrny nebo kovové lesklé zbarvení. Použijte speciální čisticí prostředek na sklokeramiku nebo nerezovou ocel.
2. Vycistěte spotřebič vlhkým hadříkem s malým množstvím čisticího prostředku.
 3. Nakonec **spotřebič otřete do sucha čistým hadříkem.**

7. ODSTRAŇOVÁNÍ ZÁVAD

Problém	Možná příčina	Řešení
Spotřebič nelze zapnout ani používat.		Zapněte spotřebič znovu a maximálně do 10 sekund nastavte teplotu.
	Dotkli jste se dvou nebo více sensorových tlačítek současně.	Dotkněte se pouze jednoho sensorového tlačítka.
	Funkce STOP+GO je zapnutá.	Viz kapitola „Denní používání“.
	Na ovládacím panelu je voda nebo skvrny od tuku.	Vyčistěte ovládací panel.
Ozve se zvukový signál a spotřebič se vypne. Když je spotřebič vypnutý, ozve se zvukový signál.	Zakryli jste jedno nebo více sensorových tlačítek.	Odstraňte předmět ze sensorových tlačítek.
Spotřebič se vypne.	Něčím jste zakryli sensorové tlačítko  .	Odstraňte předmět ze sensorového tlačítka.
Kontrolka zbytkového tepla se nerozsvítí.	Varná zóna byla zapnutá jen krátkou dobu a není tedy horká.	Jestliže byla varná zóna zapnutá dostatečně dlouho, aby byla horká, obraťte se na servisní středisko.
Funkce automatického ohřevu nefunguje.	Varná zóna je horká.	Nechte varnou zónu dostatečně vychladnout.
	Je nastavena nejvyšší teplota.	Nejvyšší stupeň teploty má stejný výkon jako funkce automatického ohřevu.
Nastavení teploty kolísá mezi dvěma nastaveními.	Je zapnutá funkce řízení výkonu.	Viz „Řízení výkonu“.
Senzorová tlačítka se zahřívají.	Nádoba je příliš velká nebo jste ji postavili příliš blízko ovládacích prvků.	Je-li nutné vařit ve velkých nádobách, postavte je na zadní varné zóny.
Rozsvítí se  .	Je zapnutá funkce automatického vypnutí.	Vypněte spotřebič a znovu jej zapněte.
Rozsvítí se  .	Je zapnutá funkce dětské bezpečnostní pojistky nebo blokování tlačítek.	Viz kapitola „Denní používání“.
Rozsvítí se  .	Na varné zóně není žádná nádoba.	Na varnou zónu postavte nádobu.
	Nádoba není vhodná.	Použijte vhodnou nádobu.
	Průměr dna nádoby je pro varnou zónu příliš malý.	Přesuňte ji na menší varnou zónu.

Problém	Možná příčina	Řešení
Rozsvítí se [E] a číslo.	Porucha spotřebiče.	Spotřebič na chvíli odpojte z elektrické sítě. Vypojte pojistku v domácí elektroinstalaci. Opět ji připojte. Jestliže se [E] opět rozsvítí, obraťte se na místní servis.
Rozsvítí se [E4].	U spotřebiče došlo k chybě, protože se vyvařila voda z nádoby. Zafungovala ochrana proti přehřátí varné zóny a funkce automatického vypnutí.	Vypněte spotřebič. Odstraňte horkou nádobu. Po přibližně 30 sekundách varnou zónu opět zapněte. Pokud byl problém ve varné nádobě, chybové hlášení se na displeji přestane zobrazovat, může se však dále zobrazovat ukazatel zbytkového tepla. Nechte nádobu dostatečně vychladnout a dle části „Nádoby pro indukční varnou zónu“ zkontrolujte, zda je tato nádoba vhodná pro použití s tímto spotřebičem.

Pokud problém nemůžete vyřešit s pomocí výše uvedených pokynů sami, obraťte se prosím na svého prodejce nebo na oddělení péče o zákazníky. Uveďte údaje z typového štítku, kód ze tří číslic a písmen pro sklokeramiku (je v rohu varné desky) a chybové hlášení, které se zobrazuje.

Ujistěte se, že jste spotřebič používali správným způsobem. Pokud ne, budete muset návštěvu technika z poprodejního servisu nebo prodejce zaplatit, i když je spotřebič ještě v záruce. Informace o zákaznickém servisu a záručních podmínkách jsou uvedeny v záruční příručce.

8. POKYNY K INSTALACI



UPOZORNĚNÍ

Viz kapitoly o bezpečnosti.



Před instalací spotřebiče

Před instalací spotřebiče si poznamenejte všechny údaje, které jsou uvedeny vespod na typovém štítku. Typový štítek se nachází na spodní straně skříně spotřebiče.

- Model
- Výrobní číslo (PNC)
- Sériové číslo (S.N.)

8.1 Vestavné spotřebiče

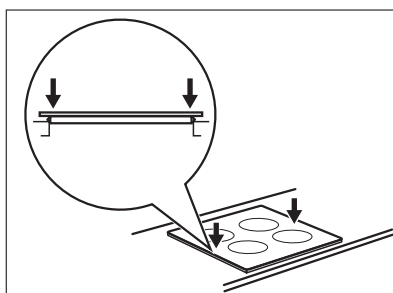
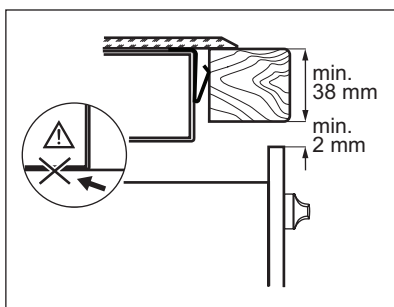
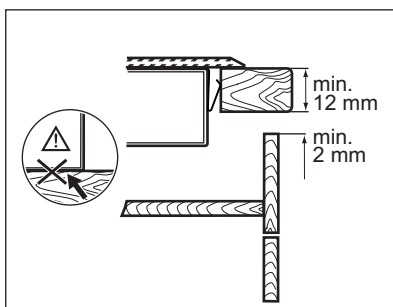
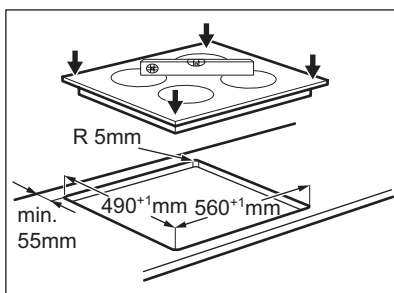
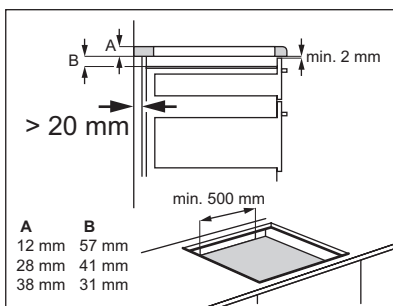
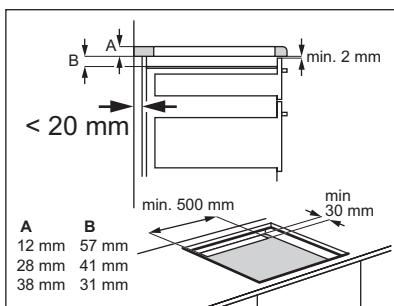
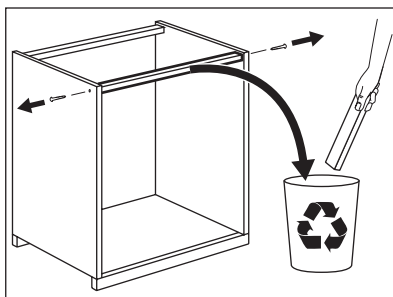
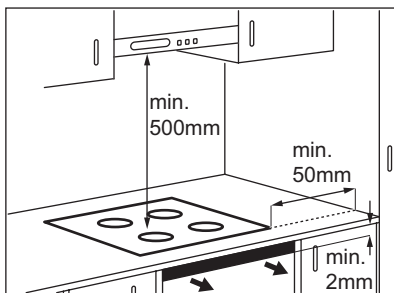
- Vestavné spotřebiče se smějí používat pouze po zabudování do vhodných vestavných mo-

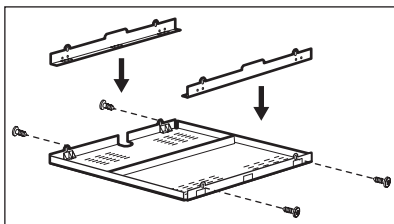
dulů a pracovních ploch, které splňují příslušné normy.

8.2 Spojovací kabel

- Spotřebič se dodává s přípojovacím kabelem.
- Poškozený síťový kabel vyměňte za speciální kabel (typ H05BB-F max. teplota 90 °C; nebo vyšší). Obratle se na místní autorizované servisní středisko.

8.3 Montáž





Pokud používáte ochrannou skříň (doplňkové příslušenství¹⁾), není nutné zachovat přední prostor pro proudění vzduchu o šířce 2 mm a instalovat ochranné dno přímo pod spotřebičem. Ochrannou skříň nelze použít, pokud spotřebič instalujete nad troubou.

- 1) Ochranná skříň nemusí být v některých zemích v nabídce. Obrat'te se prosím na svého místního dodavatele.

9. TECHNICKÉ INFORMACE

Modell EHH6340FSK

Prod.Nr. 949 596 078 01

Typ 58 GAD D5 AU

220 - 240 V 50 - 60 Hz

Induction 7.4 kW

Made in Germany

Ser.Nr.

7.4 kW

ELECTROLUX





Výkon varných zón

Varná zóna	Nominální výkon (maximální nastavení teploty) [W]	Zapnutá funkce posílení výkonu [W]	Délka chodu funkce posílení výkonu [min]	Minimální průměr nádoby [mm]
Pravá zadní — 180 mm	1800 W	2800 W	10	145
Pravá přední — 145 mm	1400 W	2500 W	4	125
Levá zadní — 180 mm	1800 W	2800 W	10	145
Levá přední — 210 mm	2300 W	3700 W	10	180

Výkon varných zón se může nepatrně lišit od údajů uvedených v této tabulce. Mění se na základě materiálu a průměru varných nádob.

10. POZNÁMKY K OCHRANĚ ŽIVOTNÍHO PROSTŘEDÍ

Recyklujte materiály označené symbolem .
Obaly vyhod'te do příslušných odpadních kontejnerů k recyklaci.

Pomáhejte chránit životní prostředí a lidské zdraví a recyklovat elektrické a elektronické spotřebiče určené k likvidaci. Spotřebiče označené příslušným symbolem  nelikvidujte

spolu s domovním odpadem. Spotřebič
odevzdejte v místním sběrném dvoře nebo
kontaktujte místní úřad.

SPIS TREŚCI

1. INFORMACJE DOTYCZĄCE BEZPIECZEŃSTWA	17
2. WSKAZÓWKI DOTYCZĄCE BEZPIECZEŃSTWA	18
3. OPIS URZĄDZENIA	20
4. CODZIENNA EKSPLOATACJA	21
5. PRZYDATNE RADY I WSKAZÓWKI	23
6. KONSERWACJA I CZYSZCZENIE	25
7. ROZWIĄZYWANIE PROBLEMÓW	26
8. INSTRUKCJE INSTALACJI	27
9. DANE TECHNICZNE	29

Z MYŚLĄ O TOBIE

Dziękujemy za zakup urządzenia Electrolux. Jest ono owocem dziesięcioleci doświadczeń i innowacji. To pomysłowe i stylowe urządzenie zaprojektowano z myślą o Tobie. Użytkując je masz zawsze pewność uzyskania wspaniałych efektów.

Witamy w świecie marki Electrolux!

Odwiedź naszą witrynę internetową, aby uzyskać:



Wskazówki dotyczące użytkowania, broszury, pomoc w rozwiązywaniu problemów oraz informacje dotyczące serwisu:
www.electrolux.com



Zarejestruj swój produkt, aby uprościć jego obsługę serwisową:
www.electrolux.com/productregistration



Kupuj akcesoria, materiały eksploatacyjne i oryginalne części zamienne do swojego urządzenia:
www.electrolux.com/shop

OBSŁUGA KLIENTA

Zalecamy stosowanie oryginalnych części zamiennych.

Kontaktując się z serwisem, należy przygotować poniższe dane.

Informacje można znaleźć na tabliczce znamionowej. Model, numer produktu, numer seryjny.



Ostrzeżenie/przestroga – informacje dotyczące bezpieczeństwa.



Informacje i wskazówki ogólne



Informacje dot. ochrony środowiska

Producent zastrzega sobie możliwość wprowadzenia zmian bez wcześniejszego powiadomienia.

1. INFORMACJE DOTYCZĄCE BEZPIECZEŃSTWA

Przed instalacją i rozpoczęciem eksploatacji urządzenia należy dokładnie przeczytać dołączoną instrukcję obsługi. Producent nie odpowiada za uszkodzenia i obrażenia ciała spowodowane nieprawidłową instalacją i eksploatacją. Należy zachować instrukcję wraz z urządzeniem do wykorzystania w przyszłości.

1.1 Bezpieczeństwo dzieci i osób o ograniczonych zdolnościach ruchowych, sensorycznych lub umysłowych



OSTRZEŻENIE!

Występuje zagrożenie uduszeniem lub odniesieniem obrażeń mogących skutkować trwałym kalectwem.

- Urządzenie mogą obsługiwać dzieci po ukończeniu ósmego roku życia oraz osoby o ograniczonych zdolnościach fizycznych, sensorycznych lub umysłowych bądź nieposiadające odpowiedniej wiedzy i doświadczenia, jeśli będą one nadzorowane przez dorosłą osobę lub osobę odpowiedzialną za ich bezpieczeństwo.
- Nie należy pozwalać, aby dzieci bawiły się urządzeniem.
- Wszystkie opakowania należy przechowywać poza zasięgiem dzieci.
- Dzieci i zwierzęta nie powinny zbliżać się do pracującego lub stygnącego urządzenia. Łatwo dostępne elementy urządzenia mocno się nagzewają.
- Jeśli urządzenie jest wyposażone w blokadę uruchomienia, zaleca się jej włączenie.
- Czyszczeniem i konserwacją nie mogą zajmować się dzieci bez nadzoru dorosłych.

1.2 Ogólne zasady bezpieczeństwa

- Urządzenie oraz jego nieosłonięte elementy nagzewają się podczas pracy do wysokiej temperatury. Nie dotykać elementów grzejnych.
- Nie sterować urządzeniem za pomocą zewnętrznego zegara ani niezależnego układu zdalnego sterowania.

- Pozostawienie bez nadzoru potraw zawierających tłuszcz lub olej na włączonej płycie grzejnej może być przyczyną pożaru.
- Nie gasić pożaru wodą – należy wyłączyć urządzenie, a następnie przykryć płomień pokrywą lub kocem gaśniczym.
- Nie przechowywać żadnych przedmiotów na powierzchni gotowania.
- Nie czyścić urządzenia za pomocą myjek parowych.
- Na powierzchni płyty grzejnej nie wolno kłaść przedmiotów metalowych, takich jak sztucce lub pokrywy do garnków, ponieważ mogą one bardzo się rozgrzać.
- Jeśli na powierzchni szkła ceramicznego pojawiają się pęknięcia, należy wyłączyć urządzenie, aby uniknąć ryzyka porażenia prądem elektrycznym.
- Po zakończeniu używania płyty należy wyłączyć pole grzejne za pomocą elementu sterującego. Nie polegać na działaniu układu wykrywania obecności naczyń.

2. WSKAZÓWKI DOTYCZĄCE BEZPIECZEŃSTWA

2.1 Instalacja



OSTRZEŻENIE!

Urządzenie może zainstalować wyłącznie wykwalifikowana osoba.

- Usunąć wszystkie elementy opakowania.
- Nie instalować ani nie używać uszkodzonego urządzenia.
- Należy postępować zgodnie z instrukcją instalacji dostarczoną wraz z urządzeniem.
- Zachować minimalne odstępy od innych urządzeń i mebli.
- Zachować ostrożność podczas przenoszenia urządzenia, ponieważ jest ono ciężkie. Zawsze używać rękawic ochronnych.
- Po przycięciu zabezpieczyć krawędzie blatu przed wilgocią za pomocą odpowiedniego uszczelnacza.
- Zabezpieczyć spód urządzenia przed dostępem pary i wilgoci.
- Nie instalować urządzenia przy drzwiach ani pod oknem. Zapobiegnie to możliwości strące-

nia gorącego naczynia z urządzenia przy otwieraniu okna lub drzwi.

- Instalując urządzenie nad szufladami należy zapewnić wystarczająco dużo miejsca między dolną częścią urządzenia a górną szufladą, aby umożliwić prawidłowy obieg powietrza.
- Pozostawić 2 mm przestrzeni wentylacyjnej między białem roboczym a przednią częścią zamontowanego pod nim urządzenia. Gwarancja nie obejmuje uszkodzeń spowodowanych brakiem odpowiedniej przestrzeni wentylacyjnej.
- Spód urządzenia może być gorący. Zalecamy zamontowanie pod urządzeniem niepalnej płyty uniemożliwiającej dostęp do urządzenia od spodu

Podłączenie do sieci elektrycznej



OSTRZEŻENIE!

Występuje zagrożenie pożarem i porażeniem prądem elektrycznym.

- Wszystkie połączenia elektryczne muszą być wykonane przez wykwalifikowanego elektryka.

- Urządzenie musi być uziemione.
- Przed wykonaniem jakiegokolwiek czynności upewnić się, że urządzenie jest odłączone od zasilania.
- Użyć odpowiedniego przewodu zasilającego.
- Nie dopuszczać do splątania przewodów elektrycznych.
- Podczas podłączania urządzenia do gniazda sieciowego upewnić się, że przewód zasilający lub jego wtyczka (jeśli dotyczy) nie będzie dotykać rozgrzanych elementów urządzenia lub naczyń.
- Upewnić się, że urządzenie jest prawidłowo zainstalowane. Luźny lub niewłaściwy przewód zasilający bądź wtyczka (jeśli dotyczy) może być przyczyną przegrzania styków.
- Upewnić się, że zostało zainstalowane zabezpieczenie przed porażeniem prądem.
- Przewód zasilający należy przymocować obejmą w celu jego mechanicznego odciążenia.
- Należy uważać, aby nie uszkodzić wtyczki (jeśli dotyczy) ani przewodu zasilającego. Wymianę uszkodzonego przewodu zasilającego należy zlecić przedstawicielowi serwisu lub wykwalifikowanemu elektrykowi.
- W instalacji elektrycznej należy zastosować wyłącznik obwodu umożliwiający odłączenie urządzenia od zasilania na wszystkich biegach. Wyłącznik obwodu musi mieć rozwarcie styków wynoszące minimum 3 mm.
- Konieczne jest zastosowanie odpowiednich wyłączników obwodu zasilania: wyłączniki automatyczne, bezpieczniki topikowe (typu wykręcanego — wyjmowane z oprawki), wyłączniki różnicowo-prądowe (RCD) oraz styczniki.
- Po każdym użyciu wyłączyć pole grzejne. Nie polegać na działaniu układu wykrywania obecności naczyń.
- Nie używać urządzenia jako powierzchni roboczej ani miejsca do przechowywania przedmiotów.
- Jeśli na powierzchni urządzenia pojawia się pęknięcia, należy natychmiast odłączyć je od zasilania. Pozwoli to uniknąć zagrożenia porażeniem prądem elektrycznym.
- Gdy urządzenie jest włączone, użytkownicy z wszczepionym rozrusznikiem serca nie powinni zbliżać się do indukcyjnych pól grzejnych na odległość mniejszą niż 30 cm.
- Podczas wkładania żywności do gorącego oleju może on przyskać.



OSTRZEŻENIE!

Występuje zagrożenie pożarem lub wybuchem.

- Pod wpływem wysokiej temperatury tłuszcze i olej mogą uwalniać łatwopalne opary. Podczas podgrzewania tłuszczów i oleju nie wolno zbliżać do nich źródeł ognia ani rozgrzanych przedmiotów.
- Opary uwalniane przez gorący olej mogą ulec samoczynnemu zapłonowi.
- Zużyty olej zawierający pozostałości produktów spożywczych ma niższą temperaturę zapłonu niż świeży olej.
- Nie umieszczać w urządzeniu, na nim ani w jego pobliżu łatwopalnych substancji ani przedmiotów nasączonych łatwopalnymi substancjami.



OSTRZEŻENIE!

Występuje zagrożenie uszkodzenia urządzenia.

- Nie stawiać gorących naczyń na panelu sterowania.
- Nie dopuszczać do wygotowania się potraw.
- Nie dopuszczać do upadku naczyń ani innych przedmiotów na powierzchnię urządzenia. Może to spowodować jej uszkodzenie.
- Nie włączać pól grzejnych bez naczyń ani z pustymi naczyniami.
- Nie kłaść na urządzeniu folii aluminiowej.
- Naczynia żeliwne, aluminiowe lub ze zniszczonym spodem mogą spowodować zarysowanie szkła ceramicznego. Dlatego nie należy przesuwac ich po powierzchni gotowania.

2.2 Przeznaczenie



OSTRZEŻENIE!

Niebezpieczeństwo odniesienia obrażeń ciała, oparzenia, porażenia prądem.

- Urządzenie należy używać w warunkach domowych.
- Nie zmieniać parametrów technicznych urządzenia.
- Nie pozostawiać włączonego urządzenia bez nadzoru.
- Nie obsługiwać urządzenia mokrymi rękami lub jeśli ma ono kontakt z wodą.
- Nie kłaść sztućców ani pokrywek naczyń na polach grzejnych. Mogą one stać się gorące.

2.3 Konserwacja i czyszczenie



OSTRZEŻENIE!

Występuje zagrożenie uszkodzenia urządzenia.

- Aby zapobiec uszkodzeniu powierzchni urządzenia, należy regularnie ją czyścić.
- Do czyszczenia urządzenia nie wolno używać wody pod ciśnieniem ani pary wodnej.
- Czyścić urządzenie za pomocą wilgotnej szmatki. Stosować wyłącznie neutralne środki czyszczące. Nie używać produktów ściernych, myjek do szorowania, rozpuszczalników ani metalowych przedmiotów.

2.4 Utylizacja



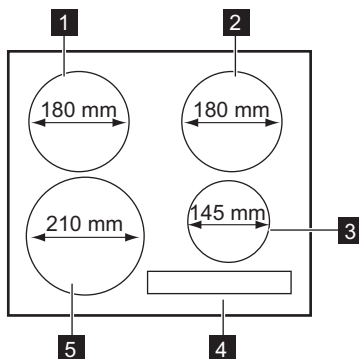
OSTRZEŻENIE!

Występuje zagrożenie odniesienia obrażeń ciała lub uduszenia.

- Aby uzyskać informacje dotyczące prawidłowej utylizacji urządzenia, należy skontaktować się z lokalnymi władzami.
- Odłączyć urządzenie od źródła zasilania.
- Odciąć i wyrzucić przewód zasilający.

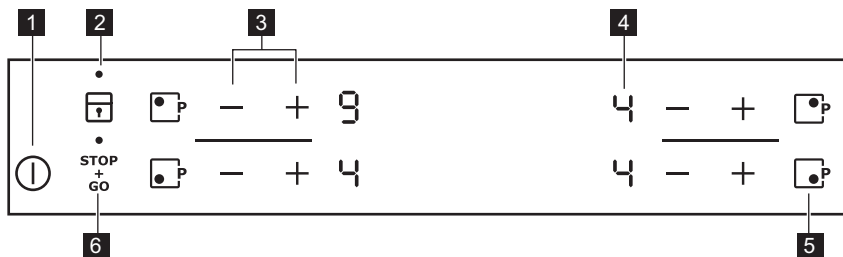
3. OPIS URZĄDZENIA

3.1 Widok urządzenia



- 1 Indukcyjne pole grzejne
- 2 Indukcyjne pole grzejne
- 3 Indukcyjne pole grzejne
- 4 Panel sterowania
- 5 Indukcyjne pole grzejne

3.2 Układ panelu sterowania



Urządzenie obsługuje się dotykając pól czujników. Wyświetlacz, wskaźniki i sygnały dźwiękowe informują użytkownika o włączonych funkcjach.

	Pole czujnika	Funkcja
1		Włączanie i wyłączanie urządzenia.
2		Blokowanie/odblokowanie panelu sterowania.
3	+ / -	Zwiększanie lub zmniejszanie mocy grzania.
4		Wskazanie mocy grzania. Pokazuje ustawienie mocy grzania.
5		Włączanie funkcji Power.
6		Włączanie i wyłączanie funkcji STOP+GO.

3.3 Wskazania ustawień mocy grzania

Wskazanie	Opis
	Pole grzejne jest wyłączone.
	Funkcja podtrzymywania temp./funkcja STOP+GO jest włączona.
	Pole grzejne jest włączone.
	Funkcja automatycznego podgrzewania jest włączona.
	Na polu grzejnym umieszczono nieodpowiednie lub zbyt małe naczynie, bądź nie umieszczono na nim żadnego naczynia.
	Nieprawidłowe działanie.
	Pole grzejne jest nadal gorące (ciepło resztkowe).
	Włączona jest blokada/blokada uruchomienia.
	Włączona jest funkcja Power.
	Włączona jest funkcja samoczynnego wyłączenia.

3.4 Wskaźnik ciepła resztkowego



OSTRZEŻENIE!

Ryzyko poparzenia z powodu ciepła resztkowego!

Indukcyjne pola grzejne wytwarzają ciepło potrzebne do przyrządzania potraw bezpośrednio w dnie naczynia. Powierzchnia ceramiczna jest nagrzewana przez ciepło pochodzące z naczyń.

4. CODZIENNA EKSPLOATACJA

4.1 Włączanie i wyłączenie

Dotknąć przez 1 sekundę, aby włączyć lub wyłączyć urządzenie.

4.2 Samoczynne wyłączenie

Funkcja ta powoduje samoczynne wyłączenie urządzenia, gdy:

- Wszystkie pola grzejne są wyłączone ().
- Po włączeniu urządzenia nie ustawiono mocy grzania.
- Panel sterowania został zalany lub przez ponad 10 sekund znajduje się na nim jakiś

przedmiot (garnek, ściereczka itp). Przez wien czas rozlega się sygnał dźwiękowy i urządzenie wyłącza się. Należy usunąć przedmiot lub wyczyścić panel sterowania.

- Urządzenie uległo nadmiernemu rozgrzaniu (np. gdy wygotowała się zawartość naczynia). Przed ponownym użyciem urządzenia pole grzejne musi ostygnąć.
- Użyto nieodpowiedniego naczynia. Wyświetla się symbol **F** i po upływie 2 minut pole grzejne wyłącza się samoczynnie.
- Nie wyłączono pola grzejnego lub nie zmieniono mocy grzania. Po pewnym czasie wyświetla się **-** i urządzenie wyłącza się. Patrz poniżej.
- Zależność między ustawieniem mocy grzania a czasem działania funkcji samoczynnego wyłączenia:
 - **1** - **2** — 6 godz.
 - **3** - **4** — 5 godz.
 - **5** — 4 godz.
 - **6** - **9** — 1,5 godz.

4.3 Ustawienie mocy grzania

Dotknąć **+**, aby zwiększyć moc grzania. Dotknąć **-**, aby zmniejszyć moc grzania. Na wyświetlaczu pojawi się ustawienie mocy grzania. Dotknąć jednocześnie **+** i **-**, aby wyłączyć pole grzejne.

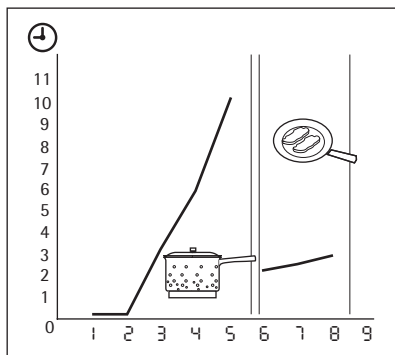
4.4 Automatyczne podgrzewanie

Włączenie funkcji automatycznego podgrzewania umożliwia, w razie potrzeby, wstępne podgrzanie potrawy w krótszym czasie. Funkcja ta uruchamia na pewien czas największą moc grzania (patrz wykres), a następnie zmniejsza ją do wybranego poziomu.

Aby włączyć funkcję automatycznego podgrzewania pola grzejnego:

1. Dotknąć **P**. Na wyświetlaczu pojawi się symbol **P**.
2. Natychmiast dotknąć **+**. Na wyświetlaczu pojawi się symbol **H**.
3. Natychmiast dotknąć kilkakrotnie **-**, aż pojawi się wymagane ustawienie mocy grzania. Po upływie 3 sekund na wyświetlaczu pojawi się **H**.

Aby wyłączyć funkcję, należy dotknąć **+**.

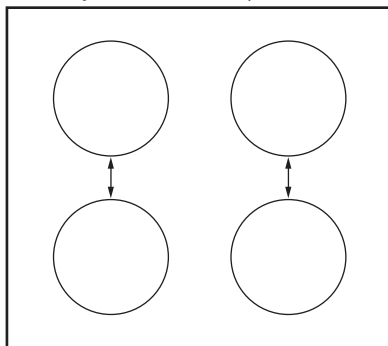


4.5 Funkcja Power

Funkcja Power zapewnia dodatkową moc indukcyjnym polem grzejnym. Funkcja Power może być włączona przez ograniczony czas (patrz rozdział „Dane techniczne”). Po tym czasie indukcyjne pole grzejne automatycznie przełącza się na najwyższą moc grzania. W celu włączenia funkcji należy dotknąć **P** — wyświetli się **P**. Aby wyłączyć tę funkcję, należy zmienić ustawienie mocy grzania.

4.6 Zarządzanie energią


Funkcja zarządzania energią dzieli moc między dwa pola grzejne w parze (patrz rysunek). Funkcja Power zwiększa do maksimum moc jednego pola grzejnego w parze. Moc drugiego pola grzejnego zostaje automatycznie zmniejszona. Wskazanie dla pola o zmniejszonej mocy grzania zmienia się w zakresie dwóch poziomów.




4.7 STOP+GO

Funkcja **STOP+GO** służy do przestawiania wszystkich włączonych pól grzejnych na najniższą moc grzania (**1**).


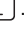
Gdy działa funkcja $\overset{\text{STOP}}{\text{GO}}$, nie można zmieniać ustawienia mocy grzania.


- **Aby włączyć** tę funkcję, należy dotknąć $\overset{\text{STOP}}{\text{GO}}$. Pojawi się symbol .
- **Aby wyłączyć** tę funkcję, należy dotknąć $\overset{\text{STOP}}{\text{GO}}$. Pojawi się wskazanie ustawionej wcześniej mocy grzania.

4.8 Blokada

Gdy włączone są pola grzejne, istnieje możliwość zablokowania panelu sterowania z wyjątkiem . Zapobiega to przypadkowej zmianie ustawienia mocy grzania.

Najpierw należy ustawić moc grzania.

Aby włączyć tę funkcję, należy dotknąć . Na 4 sekundy zaświeci się symbol . Zegar pozostanie włączony.



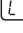

Aby wyłączyć tę funkcję, należy dotknąć . Pojawi się wskazanie ustawionej wcześniej mocy grzania.

Zatrzymanie pracy urządzenia spowoduje również wyłączenie tej funkcji.





4.9 Blokada uruchomienia

Ta funkcja zapobiega przypadkowemu uruchomieniu urządzenia.





Włączanie blokady uruchomienia

- Włączyć urządzenie dotykając . **Nie ustawić mocy grzania.**
- Dotknąć  i przytrzymać przez 4 sekundy. Zaświeci się symbol .
- Wyłączyć urządzenie dotykając .

Wyłączanie blokady uruchomienia

- Włączyć urządzenie dotykając . **Nie ustawić mocy grzania.** Dotknąć  i przytrzymać przez 4 sekundy. Zaświeci się symbol .
- Wyłączyć urządzenie dotykając .

Tymczasowe wyłączenie blokady uruchomienia na czas jednego cyklu gotowania

- Włączyć urządzenie dotykając . Zaświeci się symbol .
- Dotknąć  i przytrzymać przez 4 sekundy. **W ciągu 10 sekund ustawić moc grzania.** Teraz można korzystać z urządzenia.
- Po wyłączeniu urządzenia poprzez dotknięcie , blokada uruchomienia zostanie przywrócona.

5. PRZYDATNE RADY I WSKAZÓWKI



INDUKCYJNE POLA GRZEJNE

Silne pole elektromagnetyczne generowane przez indukcyjne pole grzejne nagrzewa naczynie w bardzo krótkim czasie.

5.1 Naczynia do indukcyjnych pól grzejnych



Do gotowania na indukcyjnych polach grzejnych należy używać wyłącznie odpowiednich naczyń.

Material, z którego wykonane są naczynia

- **odpowiedni:** żeliwo, stal, stal emaliowana, stal nierdzewna, dno wielowarstwowe (odpowiednio oznaczone przez producenta).
- **nieodpowiedni:** aluminium, miedź, mosiądz, szkło, ceramika, porcelana.

Naczynie nadaje się do stosowania na płycie indukcyjnej, jeżeli:

- ... można szybko zagotować niewielką ilość wody w naczyniu postawionym na polu grzejnym ustawionym na maksymalną moc.
- ... magnes przywiera do dna naczynia.



Dno naczynia powinno być możliwie jak najbardziej grube i płaskie.

Wymiary naczyń: indukcyjne pola grzejne w pewnym stopniu dopasowują się automatycznie do średnicy dna naczyń.

5.2 Odgłosy podczas ogrzewania

Jeżeli słychać

- odgłos trzaskania: naczynie jest wykonane z różnych materiałów (konstrukcja wielowarstwowa).

- odgłos gwizdania: jedno lub więcej pól grzejnych jest ustawione na wysoką moc grzania, a naczynia są wykonane z różnych materiałów (konstrukcja wielowarstwowa).
- odgłos brzęczenia: ustawiona jest wysoka moc grzania.
- odgłos klikania: następuje przełączanie elektryczne.
- odgłos syczenia, brzęczenia: uruchomiony jest wentylator.

Odgłosy te są normalnym zjawiskiem i nie świadczą o usterce urządzenia.

5.3 Oszczędzanie energii



Jak oszczędzać energię

- W miarę możliwości należy zawsze przykrywać naczynia pokrywką.
- Naczynie do gotowania należy postawić na polu grzejnym przed jego włączeniem.
- Ciepło resztkowe można wykorzystać do podtrzymywania ciepła potraw lub roztopiania składników.



Sprawność pola grzejnego

Sprawność pola grzejnego zależy od średnicy dna naczynia. Naczynie o średnicy dna mniejszej niż minimalna pochłania tylko część energii generowanej przez pole grzejne. Informacje dotyczące minimalnej średnicy dna naczyń znajdują się w rozdziale „Dane techniczne”.

5.4 Przykłady zastosowań


Zależność między ustawieniem mocy grzania a poborem mocy przez pole grzejne nie jest liniowa.


Zwiększenie mocy grzania nie powoduje proporcjonalnego zwiększenia poboru mocy przez pole grzejne.

Oznacza to, że przy ustawieniu średniej mocy grzania pole grzejne wykorzystuje mniej niż połowę swojej mocy.



Dane przedstawione w tabeli mają wyłącznie charakter orientacyjny.

Ustawienie mocy grzania	Zastosowanie:	Czas	Wskazówki	Wykorzystanie mocy znamionowej
 1	Podtrzymywanie ciepła ugotowanej potrawy	zależnie od potrzeb	Przykryć naczynie	3 %
1 - 2	Sos holenderski, roztopianie: masła, czekolady, żelatyny	5-25 min	Mieszać od czasu do czasu	3 – 5 %
1 - 2	Ścinanie: puszystych omletów, smażonych jajek	10-40 min	Gotować pod przykryciem	3 – 5 %
2 - 3	Gotowanie ryżu lub potraw mlecznych, podgrzewanie gotowych potraw	25-50 min	Włączyć przynajmniej dwukrotnie więcej pływu niż ryżu; potrawy mleczne mieszać od czasu do czasu	5 – 10 %
3 - 4	Gotowanie na parze warzyw, ryb, mięsa	20-45 min	Dodać kilka łyżek pływu	10 – 15 %
4 - 5	Gotowanie ziemniaków na parze	20-60 min	Użyć maksymalnie 0,25 litra wody na 750 g ziemniaków	15 – 21 %

Us-ta-wie-nie mo-cy grza-nia	Zastosowanie:	Czas	Wskazówki	Wykorzysta-nie mocy zna-mionowej
4 - 5	Gotowanie większej ilości potraw, dań duszonych i zup	60-150 min	Do 3 litrów wody + składniki	15 – 21 %
6 - 7	Delikatne smażenie: eskalopków, cordon bleu z cięćnicy, kotletów, bryzoli, kielbasek, wątróbki, zasmażek, jajek, naleśników, pączków	zależnie od potrzeb	Obrócić po upływie połowy czasu	31 – 45 %
7 - 8	Intensywne smażenie: placków ziemniaczanych, polędwicy, steków	5-15 min	Obrócić po upływie połowy czasu	45 – 64 %
9	Gotowanie wody, gotowanie makaronu, obsmażanie mięsa (gulasz, mięso duszone w sosie własnym), smażenie frytek			100 %
 P	Gotowanie dużej ilości wody. Funkcja Power jest włączona.			

6. KONSERWACJA I CZYSZCZENIE

Urządzenie należy oczyścić po każdym użyciu. Zawsze używać naczyń z czystym dnem.



Zarysowania lub ciemne plamy na płycie ceramicznej nie mają wpływu na działanie urządzenia.




Usuwanie zabrudzeń:

1. – **Usuwać natychmiast:** stopiony plastik, folię oraz zabrudzenia z potraw zawierających cukier. W przeciwnym razie zabrudzenia mogą spowodować uszkodzenie urządzenia. Użyć specjalnego skrobaka do szkła. Przyłożyć skrobak pod ostrym

kątem do szklanej powierzchni i przesunąć po niej ostrzem.

- **Usunąć, gdy urządzenie wystarczająco ostygnie:** ślady osadu kamienia i wody, plamy tłuszczu, metaliczne odbarwienia. Użyć specjalnego środka czyszczącego do szkła ceramicznego lub stali nierdzewnej.
2. Przetrzeć urządzenie wilgotną szmatką z dodatkiem detergentu.
 3. Na koniec **wytrzeć urządzenie do sucha czystą ściereczką.**

7. ROZWIĄZYWANIE PROBLEMÓW

Problem	Prawdopodobna przyczyna	Środek zaradczy
Nie można uruchomić urządzenia lub sterować nim.		Ponownie uruchomić urządzenie i w ciągu mniej niż 10 sekund ustawić moc grzania.
	Dotknięto równocześnie 2 lub więcej pól czujników.	Dotknąć tylko jednego pola czujnika.
	Włączona jest funkcja STOP+GO.	Patrz rozdział „Codzienna eksploatacja”.
	Na panelu sterowania znajdują się plamy tłuszczu lub woda.	Wyczyścić panel sterowania.
Rozlega się sygnał dźwiękowy i urządzenie wyłącza się. Gdy urządzenie jest wyłączone, rozlega się sygnał dźwiękowy.	Zakryto jedno lub więcej pól czujników.	Usunąć przedmiot z pola czujników.
Urządzenie wyłącza się.	Położono przedmiot na polu czujnika ①.	Zdjąć przedmiot z pola czujnika.
Wskaźnik ciepła resztkowego nie włącza się.	Pole grzejne nie jest gorące, ponieważ było używane przez krótki czas.	Jeśli pole grzejne było używane wystarczająco długo, aby się rozgrzać, należy skontaktować się z punktem serwisowym.
Nie działa funkcja automatycznego podgrzewania.	Pole grzejne jest wyłączone.	Należy odczekać, aż pole grzejne odpowiednio wystygnie.
	Ustawiono maksymalną moc grzania.	Maksymalna moc grzania jest równa mocy uruchamianej przy włączeniu funkcji automatycznego podgrzewania.
Moc grzania przełącza się między dwoma poziomami.	Włączona jest funkcja zarządzania energią.	Patrz „Zarządzanie energią”.
Pola czujników nagrzewają się.	Naczynie jest zbyt duże lub ustawione zbyt blisko elementów sterowania.	Jeśli to konieczne, duże naczynie należy ustawiać na tylnych polach grzejnych.
Wyświetla się  .	Włączona jest funkcja samoczynnego wyłączenia.	Wyłączyć urządzenie i włączyć je ponownie.
Wyświetla się  .	Włączona jest funkcja blokady uruchomienia lub blokady.	Patrz rozdział „Codzienna eksploatacja”.
Wyświetla się  .	Na polu grzejnym nie ma naczynia.	Postawić naczynie na polu grzejnym.
	Użyto niewłaściwego naczynia.	Użyć odpowiedniego naczynia.

Problem	Prawdopodobna przyczyna	Środek zaradczy
	Średnica dna naczynia jest za mała w stosunku do pola grzejnego.	Przenieść naczynie na mniejsze pole grzejne.
Wyświetla się [E] oraz liczba.	Urządzenie wykryło błąd.	Odłączyć urządzenie na pewien czas od zasilania. Odłączyć bezpiecznik w domowej instalacji elektrycznej. Podłączyć ponownie. Jeśli wskaźnik [E] pojawi się ponownie, należy skontaktować się z serwisem.
Wyświetla się [E4].	Urządzenie wykryło błąd, ponieważ wygotowała się zawartość naczynia. Zdziałało zabezpieczenie przed przegrzaniem pól grzejnych oraz funkcja samoczynnego wyłączenia.	Wyłączyć urządzenie. Zdjąć gorące naczynie. Po upływie około 30 sekund ponownie włączyć pole grzejne. Jeśli problem był związany z naczyniem, z wyświetlacza zniknie komunikat o błędzie, ale może nadal świecić się wskaźnik ciepła resztkowego. Należy odczekać, aż naczynie wystarczająco ostygnie i sprawdzić, czy jest ono odpowiednie, korzystając z informacji zawartych w rozdziale „Naczynia do indukcyjnych pól grzejnych”.

Jeśli powyższe rozwiązania nie pomogą w rozwiązaniu problemu, należy skontaktować się ze sprzedawcą lub najbliższym punktem serwisowym. Należy podać dane z tabliczki znamionowej: kod szkła ceramicznego składający się z trzech znaków (znajdujący się w rogu powierzchni szklanej) oraz wyświetlany komunikat o błędzie.

Należy sprawdzić, czy urządzenie było użytkowane prawidłowo. W przeciwnym razie interwencja pracownika serwisu lub sprzedawcy może być płatna nawet w okresie gwarancyjnym. Informacje dotyczące obsługi klienta oraz warunków gwarancji znajdują się w broszurze gwarancyjnej.

8. INSTRUKCJE INSTALACJI



OSTRZEŻENIE!

Patrz rozdział dotyczący bezpieczeństwa.



Przed instalacją

Przed instalacją urządzenia należy spisać wskazane poniżej dane z tabliczki znamionowej. Tabliczka znamionowa znajduje się na spodzie obudowy urządzenia.

- Model

- Numer produktu
- Numer seryjny

8.1 Urządzenia do zabudowy

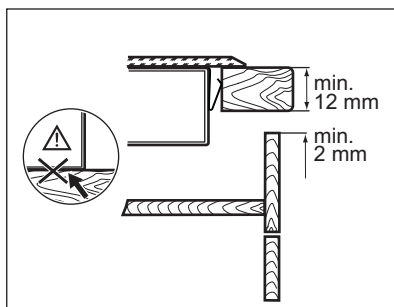
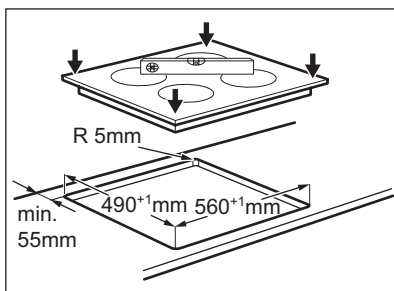
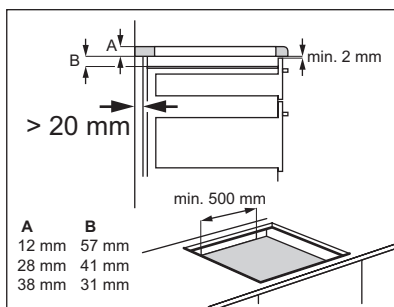
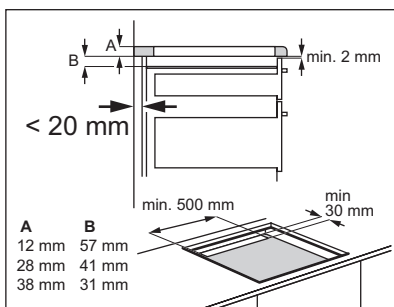
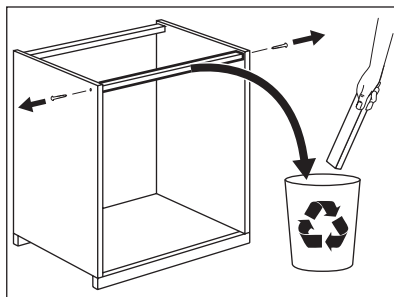
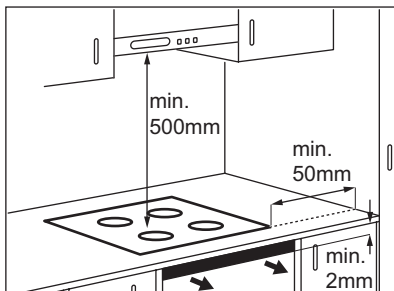
- Urządzeń do zabudowy wolno używać dopiero po ich zamontowaniu w odpowiednich szafkach lub blatach roboczych spełniających wymogi stosownych norm.

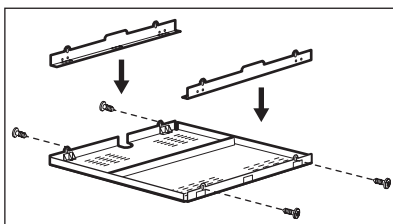
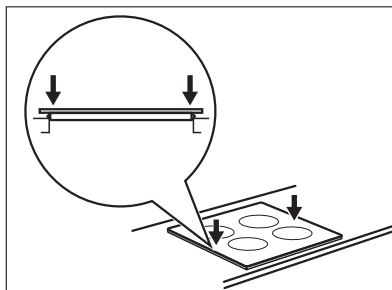
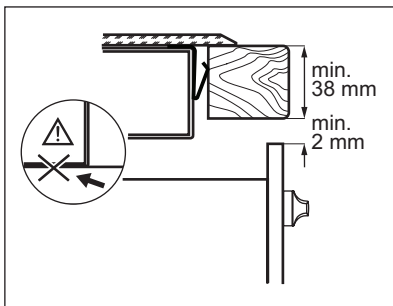
8.2 Przewód zasilający

- Urządzenie jest dostarczane z przewodem zasilającym.
- Wymienić uszkodzony przewód zasilający na nowy przewód specjalny (typu H05BB-F o

wartości Tmax 90°C lub wyższej). Należy skontaktować się w tym celu z lokalnym punktem serwisowym.

8.3 Montaż





W przypadku zastosowania kasety ochronnej (wyposażenie dodatkowe¹⁾) nie ma konieczności pozostawienia 2 mm przestrzeni wentylacyjnej z przodu, jak również montażu przegrody zabezpieczającej bezpośrednio pod urządzeniem. W przypadku montażu urządzenia nad piekarnikiem nie można użyć kasety ochronnej.

¹⁾ Wyposażenie dodatkowe w postaci kasety ochronnej może być niedostępne w niektórych krajach. W celu uzyskania dodatkowych informacji należy skontaktować się z miejscowym dostawcą.

9. DANE TECHNICZNE

Modell EHH6340FSK

Typ 58 GAD D5 AU

Induction 7.4 kW

Ser.Nr.

ELECTROLUX

Prod.Nr. 949 596 078 01

220 - 240 V 50 - 60 Hz

Made in Germany

7.4 kW



Moc pól grzejnych


Pole grzejne	Moc nominalna (maksymalna moc grzania) [W]	Z włączoną funkcją Power [W]	Maksymalny czas działania funkcji Power [min]	Minimalna średnica naczynia [mm]
Prawe tylne — 180 mm	1800 W	2800 W	10	145
Prawe przednie — 145 mm	1400 W	2500 W	4	125
Lewe tylne — 180 mm	1800 W	2800 W	10	145


Pole grzejne	Moc nominalna (maksymalna moc grzania) [W]	Z włączoną funkcją Power [W]	Maksymalny czas działania funkcji Power [min]	Minimalna średnica naczynia [mm]
Lewe przednie — 210 mm	2300 W	3700 W	10	180

Moc pól grzejnych może w niewielkim zakresie odbiegać od wartości podanych w tabeli. Zmiany

te zależą od wymiarów naczynia oraz materiału, z którego zostało wykonane.

10. OCHRONA ŚRODOWISKA

Materiały oznaczone symbolem  należy poddać utylizacji. Opakowanie urządzenia włożyć do odpowiedniego pojemnika w celu przeprowadzenia recyklingu. Należy zadbać o ponowne przetwarzanie odpadów urządzeń elektrycznych i elektronicznych, aby chronić środowisko

naturalne oraz ludzkie zdrowie. Nie wolno wyrzucać urządzeń oznaczonych symbolem  razem z odpadami domowymi. Należy zwrócić produkt do miejscowego punktu ponownego przetwarzania lub skontaktować się z odpowiednimi władzami miejskimi.

OBSAH

1. BEZPEČNOSTNÉ INFORMÁCIE	32
2. BEZPEČNOSTNÉ POKYNY	33
3. POPIS VÝROBKU	35
4. KAŽDODENNÉ POUŽÍVANIE	36
5. UŽITOČNÉ RADY A TIPY	38
6. OŠETROVANIE A ČISTENIE	39
7. RIEŠENIE PROBLÉMOV	40
8. POKYNY PRE INŠTALÁCIU	41
9. TECHNICKÉ INFORMÁCIE	43

WE'RE THINKING OF YOU

Ďakujeme vám, že ste si kúpili spotrebič Electrolux. Vybrali ste si výrobok, ktorý v sebe skrýva desaťročia odborných skúseností a inovácií. Pri vývoji tohto dômyselného a štýlového spotrebiča sme mysleli na vás. Preto si pri každom použití môžete byť istí, že dosiahnete vynikajúce výsledky.

Vitajte vo svete Electrolux.

Navštívte našu stránku, kde nájdete:



Tipy na používanie, brožúry, riešenie problémov a informácie o údržbe:
www.electrolux.com



Zaregistrujte si produkt a využite tak ešte lepší servis:
www.electrolux.com/productregistration



Do spotrebiča si môžete zakúpiť príslušenstvo, spotrebný materiál a originálne náhradné diely:
www.electrolux.com/shop

STAROSTLIVOSŤ A SLUŽBY ZÁKAZNÍKOM

Odporúčame, aby ste používali originálne náhradné diely.

Keď budete kontaktovať servis, nezabudnite si pripraviť nasledujúce údaje.

Tieto informácie nájdete na výrobnom štítku. Model, číslo výrobu, sériové číslo.



Varovanie/upožornenie – Bezpečnostné pokyny.



Všeobecné informácie a tipy



Environmentálne informácia

Vyhradzujeme si právo na zmeny bez predchádzajúceho upozornenia.

1. BEZPEČNOSTNÉ INFORMÁCIE

Pred inštaláciou a používaním spotrebiča si pozorne prečítajte priložený návod na používanie. Výrobca nie je zodpovedný za škody a zranenia spôsobené nesprávnou inštaláciou a používaním. Návod na používanie uchovávajte vždy v blízkosti spotrebiča, aby ste doň mohli v budúcnosti nahliadnuť.

1.1 Bezpečnosť detí a zraniteľných osôb



VAROVANIE

Nebezpečenstvo udusenía, poranenia alebo trvalého postihnutia.

- Deti staršie ako 8 rokov a osoby so zníženými fyzickými, zmyslovými alebo psychickými schopnosťami alebo nedostatkom skúseností a znalostí môžu tento spotrebič používať len vtedy, ak sú pod dozorom dospeléj osoby alebo osoby, ktorá je zodpovedná za ich bezpečnosť.
- Nedovoľte, aby sa deti hrali so spotrebičom.
- Obaly uschovajte mimo dosahu detí.
- Nedovoľte deťom ani domácim zvieratám priblížiť sa k spotrebiču počas prevádzky alebo keď je horúci. Prístupné časti sú horúce.
- Ak má spotrebič detskú poistku, odporúčame ju zapnúť.
- Čistenie a údržbu nesmú vykonávať deti bez dozoru.

1.2 Všeobecné bezpečnostné pokyny

- Spotrebič a jeho prístupné časti sa počas používania môžu veľmi zahrievať. Nedotýkajte sa výhrevných telies.
- Spotrebič nepoužívajte prostredníctvom externého časovača ani samostatného diaľkového ovládania.
- Varenie na varnom paneli s tukom alebo olejom bez dohľadu môže byť nebezpečné a môže spôsobiť požiar.
- Nikdy sa nepokúšajte zhasiť oheň vodou, ale vypnite spotrebič a potom zakryte plameň, napr. pokrievkou alebo nehorľavou pokrývkou.

- Na varnom povrchu nenechávajte žiadne predmety.
- Na čistenie spotrebiča nepoužívajte parné čističe.
- Kovové predmety, napríklad nože, vidličky, lyžice a pokrievky by sa nemali klásť na povrch varného panela, pretože sa môžu roz-páliť.
- Ak je sklokeramický povrch prasknutý, vypnite spotrebič, aby ste vylúčili možnosť úrazu elektrickým prúdom.
- Varný panel vypínajte po každom použití jeho ovládacími prvka-mi. Nespoliehajte sa na funkciu rozpoznávania varnej nádoby.

2. BEZPEČNOSTNÉ POKYNY

2.1 Inštalácia



VAROVANIE

Tento spotrebič smie nainštalovať iba kvalifikovaná osoba.

- Odstráňte všetok obalový materiál.
- Poškodený spotrebič neinštalujte ani nepouží-vajte.
- Dodržiavajte pokyny pre inštaláciu dodané so spotrebičom.
- Dodržiavajte minimálnu vzdialenosť od iných spotrebičov a nábytku.
- Pri premiestňovaní spotrebiča buďte vždy opatrní, pretože je ťažký. Vždy používajte bezpečnostné rukavice.
- Plochy výrezu utesnite tesniacim materiálom, aby ste predišli vyutiu spôsobenému vlhko-sťou.
- Spodnú časť spotrebiča chráňte pred parou a vlhkosťou.
- Spotrebič neinštalujte vedľa dverí ani pod okno. Predídete tak zhodeniu horúceho kuchyn-ského riadu zo spotrebiča pri otvorení dverí alebo okna.
- Ak je spotrebič nainštalovaný nad zásuvkami, uistite sa, že je priestor medzi spodnou časťou spotrebiča a hornou zásuvkou postačujú-ci na cirkuláciu vzduchu.
- Dbajte na to, aby medzi pracovnou doskou a prednou časťou spodnej kuchynskej jednotky zostal voľný priestor s veľkosťou 2 mm na ve-tranie. Záruka sa nevzťahuje na poškodenia

spôsobené nedostatočným vetracím priesto-rom.

- Spodná časť spotrebiča sa môže zohriať. Pod spotrebič odporúčame nainštalovať nehorľavý oddelovací panel, ktorý zamedzí prístup k je-ho spodnej časti.

Zapojenie do elektrickej siete



VAROVANIE

Nebezpečenstvo požiaru a zásahu elek-trickým prúdom.

- Všetky práce súvisiace s elektrickým zapoje-ním musí vykonať kvalifikovaný elektrikár.
- Spotrebič musí byť uzemnený.
- Pred akýmkoľvek zásahom sa presvedčte, že je spotrebič odpojený od elektrickej siete.
- Použite vhodný elektrický sieťový kábel.
- Elektrické sieťové káble sa nesmú zamotať.
- Presvedčte sa, že sa sieťový kábel alebo zá-strčka (ak je k dispozícii) pri zapájaní spotrebi-ča do blízkej zásuvky nedotýka horúceho spo-trebiča alebo horúcej varnej nádoby
- Skontrolujte, či je spotrebič správne nainštalo-vaný. Uvoľnený a nesprávny elektrický sieťový kábel alebo zástrčka (ak sa používa) môže spôsobiť nadmerné zohriatie zásuvky.
- Skontrolujte, či je nainštalovaná ochrana proti zásahu elektrickým prúdom.
- Použite káblovú svorku na odľahčenie ťahu.
- Uistite sa, že zástrčka (ak sa používa) alebo prívodný elektrický kábel nie je poškodený. Ak

chcete vymeniť prívodný elektrický kábel, kontaktujte servis alebo elektrikára.

- Elektrická sieť v domácnosti musí mať odpájacie zariadenie, ktoré umožní odpojenie spotrebiča od elektrickej siete na všetkých póloch. Vzdialenosť kontaktov odpájacieho zariadenia musí byť minimálne 3 mm.
- Použite iba správne izolačné zariadenia: ochranné ističe alebo poistky (skrutkovacie poistky treba vybrať z držiaka).

2.2 Používanie



VAROVANIE

Nebezpečenstvo zranenia, popálenín alebo zásahu elektrickým prúdom.

- Tento spotrebič používajte v domácom prostredí.
- Nemeňte technické charakteristiky tohto spotrebiča.
- Počas činnosti nenechávajte spotrebič bez dozoru.
- Spotrebič nepoužívajte, keď máte mokré ruky, ani keď je v kontakte s vodou.
- Na varné zóny nekladte príbor ani pokrievky. Môžu sa zohriať.
- Po každom použití varnú zónu vypnite. Nespoliehajte sa na detektor varnej nádoby.
- Nepoužívajte spotrebič ako pracovný alebo odkladací povrch.
- Ak je povrch spotrebiča popraskaný, ihneď odpojte spotrebič z elektrickej siete. Predídete tak zásahu elektrickým prúdom.
- Keď je spotrebič v prevádzke, používatelia s kardiostimulátorom musia udržiavať vzdialenosť od indukčných varných zón minimálne 30 cm.
- Keď vkladáte jedlo do horúceho oleja, môže olej vyprsknúť.



VAROVANIE

Hrozí nebezpečenstvo požiaru alebo výbuchu.

- Z horúcich olejov a tukov sa môžu uvoľňovať horľavé výpary. Ak pri príprave pokrmu použivate tuky a oleje, musia byť plamene alebo horúce predmety v dostatočnej vzdialenosti od nich.
- Výpary uvoľňované veľmi horúcim olejom môžu spôsobiť spontánne vznietenie.

- Použitý olej, ktorý môže obsahovať zvyšky pokrmov, môže spôsobiť požiar pri nižšej teplote ako nový olej.
- Horľavé látky ani predmety, ktoré sú nasiaknuté horľavými látkami, nekladte do spotrebiča, do jeho blízkosti, ani naň.



VAROVANIE

Hrozí nebezpečenstvo poškodenia spotrebiča.

- Horúci kuchynský riad nenechávajte na ovládacom paneli.
- Obsah varnej nádoby nenechajte vyvrieť.
- Dávajte pozor, aby na spotrebič nespadli predmety alebo kuchynský riad. Mohlo by dôjsť k poškodeniu povrchu spotrebiča.
- Varné zóny nikdy nepoužívajte s prázdny kuchynským riadom ani bez riadu.
- Na spotrebič nekladte alobal.
- Riad vyrobený z liatiny, hliníka alebo s poškodeným dnom môže spôsobiť poškrabanie sklokeramiky. Pri premiestňovaní týchto predmetov po varnom povrchu ich vždy nadvihnite.

2.3 Ošetrovanie a čistenie



VAROVANIE

Hrozí nebezpečenstvo poškodenia spotrebiča.

- Spotrebič pravidelne čistite, aby ste predišli znehodnoteniu povrchového materiálu.
- Na čistenie spotrebiča nepoužívajte prúd vody ani paru.
- Spotrebič vyčistite vlhkou mäkkou handričkou. Používajte iba neutrálne saponáty. Nepoužívajte abrazívne prostriedky, drôtenky, rozpúšťadlá ani kovové predmety.

2.4 Likvidácia



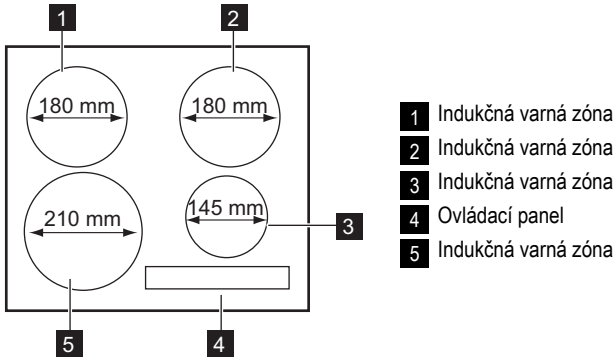
VAROVANIE

Nebezpečenstvo poranenia alebo udusení.

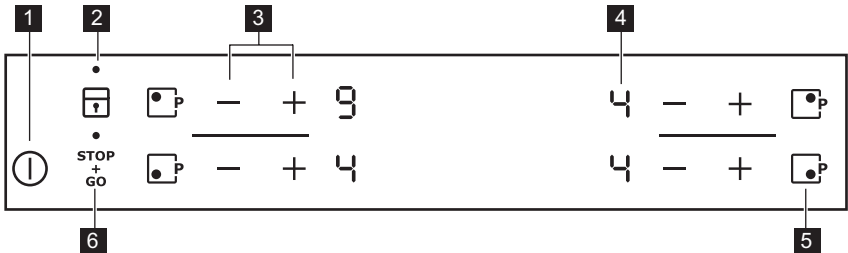
- Informácie o správnej likvidácii spotrebiča vám poskytne váš miestny úrad.
- Spotrebič odpojte od elektrickej siete.
- Odrežte elektrický kábel a zlikvidujte ho.

3. POPIS VÝROBKU

3.1 Celkový prehľad



3.2 Rozloženie ovládacieho panelu



Spotrebič sa ovláda senzorovými tlačidlami. Zobrazenia, ukazovatele a zvuky vám oznámia, ktoré funkcie sú zapnuté.

Senzorové tlačidlo	Funkcia
1	Zapínanie a vypínanie spotrebiča.
2	Zablokovanie a odblokovanie ovládacieho panela.
3	Zvýšenie alebo zníženie nastavenia varného stupňa.
4 Indikácia varného stupňa.	Zobrazenie varného stupňa.
5	Zapnutie výkonovej funkcie Power.
6	Zapnutie a vypnutie funkcie STOP+GO.

3.3 Indikátory varného stupňa

Displej	Popis
	Varná zóna je vypnutá.

Displej	Popis
	Udržiavanie teploty / funkcia STOP+GO je zapnutá.
	Varná zóna je zapnutá.
	Funkcia automatického ohrevu je zapnutá.
	Riad je nevhodný, príliš malý alebo na varnej zóne nie je riad.
	Vyskytla sa porucha.
	Varná zóna je ešte horúca (zvyškové teplo).
	Je zapnutá funkcia blokovania/detskej poistky.
	Výkonová funkcia Power je zapnutá.
	Je zapnuté automatické vypínanie.

3.4 Indikátor zvyškového tepla



VAROVANIE

Nebezpečenstvo popálenia zvyškovým teplom!

Indukčné varné zóny generujú teplo potrebné na varenie priamo v dne nádoby na varenie. Sklokeramika sa ohreje teplom riadu na varenie.

4. KAŽDODENNÉ POUŽÍVANIE

4.1 Aktivácia a deaktivácia

Dotykom počas 1 sekundy sa spotrebič aktívuje alebo deaktivuje.

4.2 Automatické vypínanie

Funkcia automaticky vypne spotrebič, ak:

- Všetky varné zóny sú vypnuté ().
- Po zapnutí spotrebiča nenastavíte žiadny varný stupeň.
- Rozležete alebo položíte niečo na ovládací panel na viac ako 10 sekúnd (panvicu, handru a pod.). Na chvíľu zaznie zvukový signál a spotrebič sa vypne. Odstráňte príslušný predmet alebo vyčistite ovládací panel.
- Spotrebič sa veľmi zohreje (napr. po vyvretí celého obsahu nádoby). Pred opätovným použitím spotrebiča musí varná zóna vychladnúť.
- Ak používate nesprávny kuchynský riad. Symbol sa zapne a po 2 minútach sa varná zóna automaticky vypne.
- Nevypnete varnú zónu ani nezmeníte nastavenie varného stupňa. Po určitej dobe sa zobrazí a spotrebič sa vypne. Pozrite si informácie uvedené nižšie.
- Súvislosť medzi nastaveným varným stupňom a časmi automatického vypnutia:

- , — 6 hodín
- — 5 hodín
- — 4 hodiny
- — 1,5 hodiny

4.3 Varný stupeň

Dotknite sa na zvýšenie varného stupňa.

Dotknite sa na zníženie varného stupňa. Na displeji sa zobrazí varný stupeň. Dotknite sa na raz a , aby ste vyplli varnú zónu.

4.4 Automatický ohrev

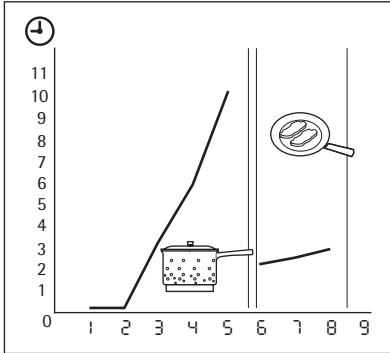
Potrebný varný stupeň dosiahnete rýchlejšie aktivovaním funkcie automatického ohrevu. Táto funkcia nastaví na určitý čas najvyšší varný stupeň (pozrite si graf) a potom nastaví potrebný nižší varný stupeň.

Zapnutie funkcie automatického ohrevu pre varnú zónu:

1. Stlačte tlačidlo . Symbol sa zobrazí na displeji.
2. Okamžite sa dotknite tlačidla . Symbol sa zobrazí na displeji.

3. Hneď potom sa opakovane dotýkajte tlačidla —, až kým sa nezapne potrebný varný stupeň. Po 3 sekundách sa na displeji zobrazí [R].

Funkciu vypnete dotknutím sa tlačidla +.

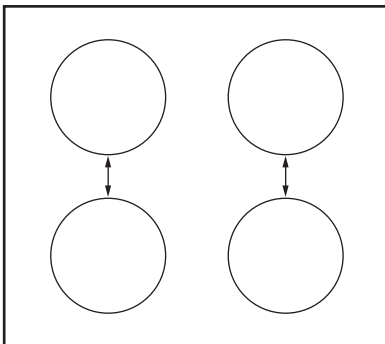


4.5 Výkonová funkcia Power

Výkonová funkcia Power zvyšuje výkon indukčných varných zón. Výkonovú funkciu Power je možné zapnúť na obmedzený čas (pozrite si kapitolu Technické informácie). Potom sa indukčná varná zóna opäť automaticky prepne na najvyšší varný stupeň. Zapína sa dotykom tlačidla [P], rozsvieti sa symbol [P]. Vypína sa zmenou nastavenia varného stupňa.

4.6 Riadenie výkonu

Riadenie výkonu rozdeľuje výkon medzi dve varné zóny vo dvojici (pozrite si obrázok). Výkonová funkcia Power zvýši výkon na maximálnu úroveň pre jednu varnú zónu z dvojice. Výkon na druhej varnej zóne sa automaticky zníži. Indikácia varného stupňa varnej zóny so zníženým výkonom sriedavo zobrazuje dve úrovne.



4.7 STOP+GO

Funkcia STOP_{GO} nastaví všetky zapnuté varné zóny na najnižší varný stupeň (L).

Pri zapnutej funkcii STOP_{GO} nemôžete zmeniť nastavenie varného stupňa.

- **Ak chcete zapnúť** túto funkciu, dotknite sa STOP_{GO} . Rozsvieti sa symbol [L].
- **Ak chcete vypnúť** túto funkciu, dotknite sa STOP_{GO} . Zobrazí sa varný stupeň, ktorý ste predtým nastavili.

4.8 Blokovanie

Keď sú varné zóny zapnuté, môžete zablokovať ovládací panel, ale nie tlačidlo [1]. Zabraňuje neúmyselným zmenám varného stupňa.

Najskôr nastavte varný stupeň.

Ak chcete spustiť túto funkciu, dotknite sa tlačidla [L]. Na 4 sekundy sa rozsvieti symbol [L]. Časomer zostane zapnutý.

Ak chcete zrušiť túto funkciu, dotknite sa tlačidla [L]. Zobrazí sa varný stupeň, ktorý ste predtým nastavili.

Keď vypnete spotrebič, vypnete aj túto funkciu.

4.9 Detská poistka

Táto funkcia znemožňuje neúmyselné zapnutie spotrebiča.

Aktivácia detskej poistky

- Zapnite spotrebič pomocou [1]. **Nenastavujte žiadny varný stupeň.**
- Dotknite sa [L] na 4 sekundy. Rozsvieti sa symbol [L].
- Vypnite spotrebič pomocou [1].

Vypnutie detskej poistky

- Zapnite spotrebič pomocou [1]. **Nenastavujte žiadny varný stupeň.** Dotknite sa [L] na 4 sekundy. Rozsvieti sa symbol [L].
- Vypnite spotrebič pomocou [1].

Na dočasné vypnutie detskej poistky iba na jedno varenie

- Zapnite spotrebič pomocou [1]. Rozsvieti sa symbol [L].
- Dotknite sa [L] na 4 sekundy. **Do 10 sekúnd nastavte varný stupeň.** Spotrebič môžete používať.
- Po vypnutí spotrebiča pomocou [1] sa detská poistka znova aktivuje.

5. UŽITOČNÉ RADY A TIPY



INDUKČNÉ VARNÉ ZÓNY

Pri indukčných varných zónach vytvára silné elektromagnetické pole teplo v kuchynskom riade veľmi rýchlo.

5.1 Kuchynský riad pre indukčné varné zóny



Indukčné varné zóny používajte s vhodným riadom.

Materiál kuchynského riadu

- **vhodný:** liatina, oceľ, smaltovaná oceľ, antikor, riad s viacvrstvovým dnom (označený výrobcom ako vhodný pre indukčné platne).
- **nevhodný:** hliník, meď, mosadz, sklo, keramika, porcelán.

Riad je vhodný pre indukčný varný panel, ak...

- ... po nastavení najvyššieho varného stupňa voda zovrie veľmi rýchlo.
- ... ak sa ku dnu riadu pritiahne magnet.



Dno riadu musí byť podľa možnosti čo najhrubšie a najrovnejšie.

Rozmery riadu: Indukčné varné zóny sa automaticky prispôbujú rozmerom dna kuchynského riadu, a to až do určitej hranice.

5.2 Zvuky počas prevádzky

môžete počuť

- praskanie: riad je vyrobený z rôznych materiálov (sendvičová štruktúra).
- pískanie: pri používaní jednej varnej zóny alebo viacerých varných zón s vysokým výkonom, ak je kuchynský riad vyrobený z rôznych materiálov (sendvičová štruktúra).
- hučanie: pri používaní vysokých výkonov.

- cvakanie: pri spínaní elektrických obvodov.
- svišťanie, bzúčanie: pri činnosti ventilátora.

Zvuky sú normálne a neznamenajú žiadne poruchy spotrebiča.

5.3 Úspora energie



Ako ušetriť energiu

- Na kuchynský riad podľa možností vždy položte pokrievku.
- Kuchynský riad položte na varnú zónu pred zapnutím.
- Zvyškové teplo využite na udržiavanie teploty jedla alebo na roztopenie.



Účinnosť varných zón

Účinnosť varných zón závisí od priemeru dna kuchynského riadu. Kuchynský riad s priemerom dna menším ako je minimálny rozmer absorbuje iba časť ohrevného výkonu, ktorý vytvára varná zóna. Údaje o minimálnych priemeroch nájdete v kapitole Technické informácie.

5.4 Príklady použitia na varenie

Vzájomný vzťah medzi nastaveným varným stupňom a spotrebou energie varnej zóny nie je lineárny.


Zvýšenie nastavenia varného stupňa nie je priamoúmerné zvýšeniu spotreby energie varnej zóny.

To znamená, že varná zóna nastavená na stredne intenzívny varný stupeň využíva menej ako polovicu svojho výkonu.



Údaje uvedené v tabuľke sú iba orientačné.

Varný stupeň	Použitie:	Čas	Rady	Nominálna spotreba energie
1	Uchovanie teploty pripraveného jedla	podľa potreby	Na riad položte pokrievku	3 %
1 - 2	Holandská omáčka, topanie: maslo, čokoláda, želatína	5 – 25 min	Z času na čas premiešajte	3 – 5 %

Va- ný stu- peň	Použitie:	Čas	Rady	Nominálna spotreba energie
1 - 2	Zahustenie: kypré omelety, volské oká	10 – 40 min	Varte s pokrievkou	3 – 5 %
2 - 3	Varenie ryže a jedál s mliečnym základom, pri-hrievanie hotových jedál	25 – 50 min	Pridajte aspoň dvakrát toľko tekutiny ako ryže, mliečne jedlá počas prí-pravy premiešajte	5 – 10 %
3 - 4	Dusenie zeleniny, rýb, mä-sa	20 – 45 min	Pridajte niekoľko poliev-kových lyžíc tekutiny	10 – 15 %
4 - 5	Varenie zemiakov v pare	20 – 60 min	Použite max. ¼ l vody na 750 g zemiakov	15 – 21 %
4 - 5	Varenie väčšieho množ-stva jedla, omáčok a poli-evok	60 – 150 min	Max. 3 l tekutiny plus prí-sady	15 – 21 %
6 - 7	Jemné vyprážanie: rezne, telacie cordon bleu, kotlety, mäsové guľky, klobásy, pe-čeň, zäsmažka, vajíčka, lievance, šišky	podľa potreby	Po uplynutí polovice času obráťte	31 – 45 %
7 - 8	Vyprážanie pri vyššej te-plate, placky, steak, rezne	5 – 15 min	Po uplynutí polovice času obráťte	45 – 64 %
9	Varenie vody, varenie cestovín, príprava mäsa (guláš, ragú), vyprážené hranolčeky			100 %
 P	Varenie veľkého množstva vody. Je zapnutá funkcia Power.			

6. OŠETROVANIE A ČISTENIE

Spotrebič vyčistíte po každom použití. Dbajte na to, aby bola dolná časť kuchynského riadu vždy čistá.





Škrabance a tmavé škvrny na sklokeramike neovplyvňujú funkčnosť spotrebiča.




Odstránenie špiny:

- **Okamžite odstráňte:** roztopený plast, plastovú fóliu a potraviny s obsahom cukru. V opačnom prípade môžu nečistoty poškodiť spotrebič. Na sklo použite špeciálnu škrabku. Škrabku priložte na sklenený
- **Odstráňte po dostatočnom vychladnutí spotrebiča:** usadeniny vodného kameňa, škvrny od vody, mastné škvrny, lesklé kovové farebné flaky. Použite špeciálny čistiaci prostriedok na sklokeramiku alebo nehrdzavejúcu oceľ.
- Spotrebič vyčistíte vlhkou handričkou a malým množstvom čistiaceho prostriedku.
- Nakoniec **čistou handrou vyutierajte spotrebič dosucha.**

povrch tak, aby bola naklonená v ostrom uhle, a čepeľ posúvajte po povrchu.

7. RIEŠENIE PROBLÉMOV

Problém	Možná príčina	Riešenie
Spotrebič sa nedá zapnúť ani používať.		Znovu zapnite spotrebič a do 10 sekúnd nastavte varný stupeň.
	Naraz ste sa dotkli 2 alebo viacerých senzorových tlačidiel.	Dotknite sa iba jedného senzorového tlačidla.
	Funkcia STOP+GO je zapnutá.	Pozrite si kapitolu „Každodenné používanie“.
	Na ovládacom paneli je voda alebo je ovládací panel znečistený tukom.	Vyčistite ovládací panel.
Zaznie zvukový signál a spotrebič sa vypne. Keď je spotrebič vypnutý, zaznie zvukový signál.	Niečo ste položili na jedno alebo viaceré senzorové tlačidlá.	Odstráňte predmet zo senzorových tlačidiel.
Spotrebič sa vypne.	Niečo sa položili na senzorové tlačidlo  .	Odstráňte daný predmet zo senzorového tlačidla.
Ukazovateľ zvyškového tepla sa nerozsvieti.	Varná zóna ešte nie je horúca, pretože bola zapnutá iba krátko.	Ak bola varná zóna zapnutá dostatočne dlho na to, aby bola horúca, obráťte sa na servisné stredisko.
Funkcia automatického ohrevu nefunguje.	Varná zóna je horúca.	Varnú zónu nechajte dostatočne vychladnúť.
	Je nastavený najvyšší varný stupeň.	Najvyšší varný stupeň má rovnaký výkon ako funkcia automatického ohrevu.
Varný stupeň sa prepína medzi dvomi úrovňami.	Funkcia riadenia výkonu je zapnutá.	Pozrite si časť „Riadenie výkonu“.
Zohriali sa senzorové tlačidlá.	Kuchynský riad je príliš veľký alebo ste ho položili príliš blízko ovládačov.	V prípade potreby preložte veľký riad na zadné varné zóny.
Rozsvieti sa symbol  .	Je zapnuté automatické vypínanie.	Spotrebič vypnite a znova ho zapnite.
Rozsvieti sa symbol  .	Je zapnutá detská poistka alebo funkcia zablokovania.	Pozrite si kapitolu „Každodenné používanie“.
Rozsvieti sa symbol  .	Na varnej zóne nie je žiadny kuchynský riad.	Položte kuchynský riad na varnú zónu.
	Riad nie je vhodný.	Použite vhodný kuchynský riad.
	Priemer dna nádoby je pre danú varnú zónu príliš malý.	Presuňte kuchynský riad na menšiu varnú zónu.

Problém	Možná příčina	Riešenie
Na displeji sa zobrazí symbol  a číslo.	Porucha spotrebiča.	Spotrebič odpojte na určitý čas od elektrického napájania. Na chvíľu odpojte poistku elektrickej siete domácnosti. Spotrebič znova zapojte. Ak sa znova rozsvieti symbol  , obráťte sa na servisné stredisko.
Rozsvieti sa symbol  .	Na spotrebiči sa vyskytla chyba, pretože pokrm vo varnej nádobe vyvrel. Ochrana pred prehriatím varných zón a funkcia automatického vypnutia sú zapnuté.	Spotrebič vypnite. Odstráňte horúci kuchynský riad. Počkajte približne 30 sekúnd a potom opäť zapnite varnú zónu. Ak bol problémom kuchynský riad, chybové hlásenie na displeji zhasne, ale ukazovateľ zvyškového tepla môže zostať zapnutý. Kuchynský riad nechajte dostatočne vychladnúť a pozrite si časť „Kuchynský riad pre indukčné varné zóny“, aby ste zistili, či je váš kuchynský riad kompatibilný so spotrebičom.

Ak ste vyskúšali hore uvedené riešenia a nedokážete opraviť tento problém, obráťte sa na predajcu alebo na zákaznícke stredisko. Uveďte údaje z typového štítku, trojmiestny kód sklokeramiky (je v rohu skleneného povrchu) a zobrazenú chybovú správu.

Skontrolujte, či ste správne používali spotrebič. Ak ste ho používali nesprávne, servisný zásah technika servisného strediska alebo predajcu nebude bezplatný, a to ani počas záručnej lehoty. Pokyny upravujúce záručné a servisné podmienky nájdete v záručnej brožúre.

8. POKYNY PRE INŠTALÁCIU



VAROVANIE

Pozrite si kapitoly týkajúce sa bezpečnosti.



Pred inštaláciou

Pred inštaláciou spotrebiča si zaznačte všetky údaje, ktoré sú na typovom štítku. Typový štítok sa nachádza na spodnej strane pláštia spotrebiča.

- Model
- Číslo výrobu
- Sériové číslo

pracovnej dosky, ktoré vyhovujú platným normám.

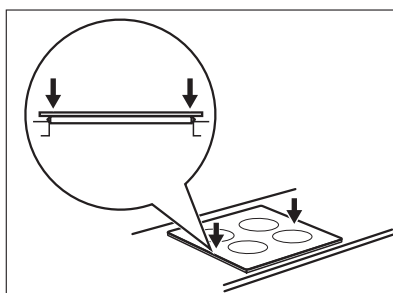
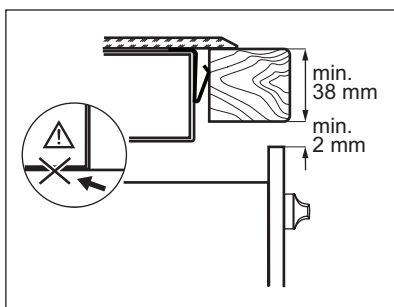
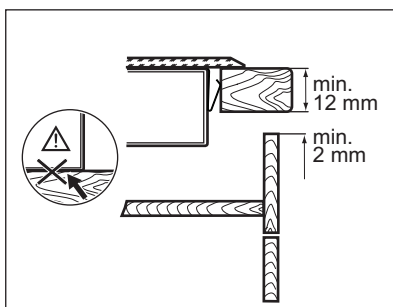
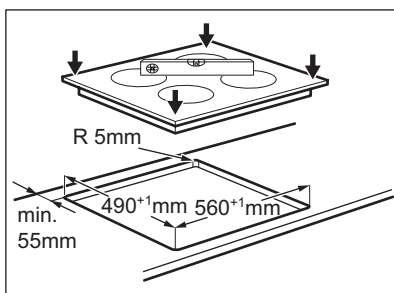
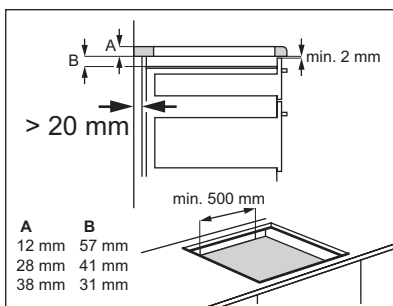
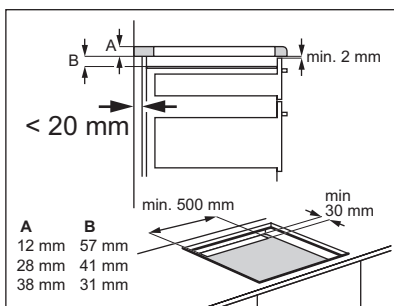
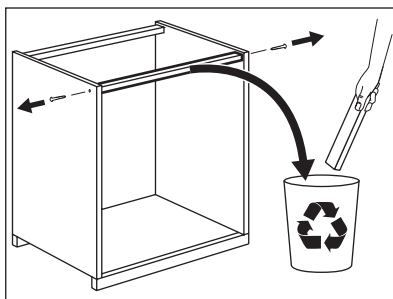
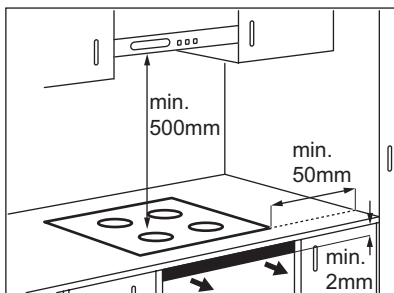
8.2 Napájací kábel

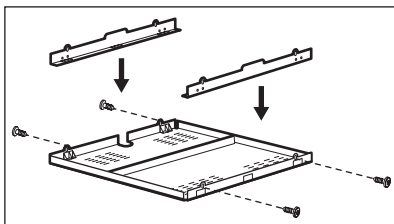
- Spotrebič sa dodáva s napájacím káblom.
- Poškodený napájací elektrický kábel spotrebiča musíte dať vymeniť za špeciálny kábel (typ H05BB-F Tmax 90 °C alebo viac). Obráťte sa na miestne autorizované servisné stredisko.

8.1 Zabudovateľné spotrebiče

- Zabudovateľné spotrebiče sa môžu používať až po zabudovaní do vhodnej skrinky alebo do

8.3 Montáž





Ak používate ochranný box (doplnkové príslušenstvo¹⁾), priestor na vetranie vpredu s veľkosťou 2 mm a ochranná priehradka priamo pod spotrebičom nie sú potrebné. Ochranný box nemôžete použiť pri inštalácii spotrebiča nad rúru.

1) Ochranný box nemusí byť v niektorých krajinách dostupný. Obráťte sa na svojho miestneho dodávateľa.

9. TECHNICKÉ INFORMÁCIE

Modell EHH6340FSK

Prod.Nr. 949 596 078 01

Typ 58 GAD D5 AU

220 - 240 V 50 - 60 Hz

Induction 7.4 kW

Made in Germany

Ser.Nr.

7.4 kW

ELECTROLUX





Výkon varných zón

Varná zóna	Nominálny výkon (max. varný stupeň) [W]	Zapnutá výkonná funkcia Power [W]	Maximálne trvanie výkonovej funkcie Power [min]	Minimálny priemer riadu [mm]
Zadná pravá — 180 mm	1800 W	2800 W	10	145
Predná pravá — 145 mm	1400 W	2500 W	4	125
Zadná ľavá — 180 mm	1800 W	2800 W	10	145
Predná ľavá — 210 mm	2300 W	3700 W	10	180

Výkon varných zón sa môže mierne odlišovať od údajov uvedených v tabuľke. Mení sa v závislosti od materiálu a rozmerov kuchynského riadu.

10. OCHRANA ŽIVOTNÉHO PROSTREDIA

Materiály označené symbolom  odovzdajte na recykláciu. Obal hoďte do príslušných kontajnerov na recykláciu. Chráňte životné prostredie a zdravie ľudí a recyklujte odpad z elektrických a elektronických

spotrebičov. Nelikvidujte spotrebiče označené symbolom  spolu s odpadom z domácnosti. Výrobok odovzdajte v miestnom recyklačnom zariadení alebo sa obráťte na obecný alebo mestský úrad.

www.electrolux.com/shop



892958363-A-102013