

NÁVOD K OBSLUZE CE

Malé průtokové ohřivače • NÁVOD K OBSLUZE **CZ** 4-9

Malé prietokové ohrievače • NÁVOD NA OBSLUHU **SK** 10-15

Compact Instantaneous Water Heater • OPERATING INSTRUCTIONS **GB** 16-21

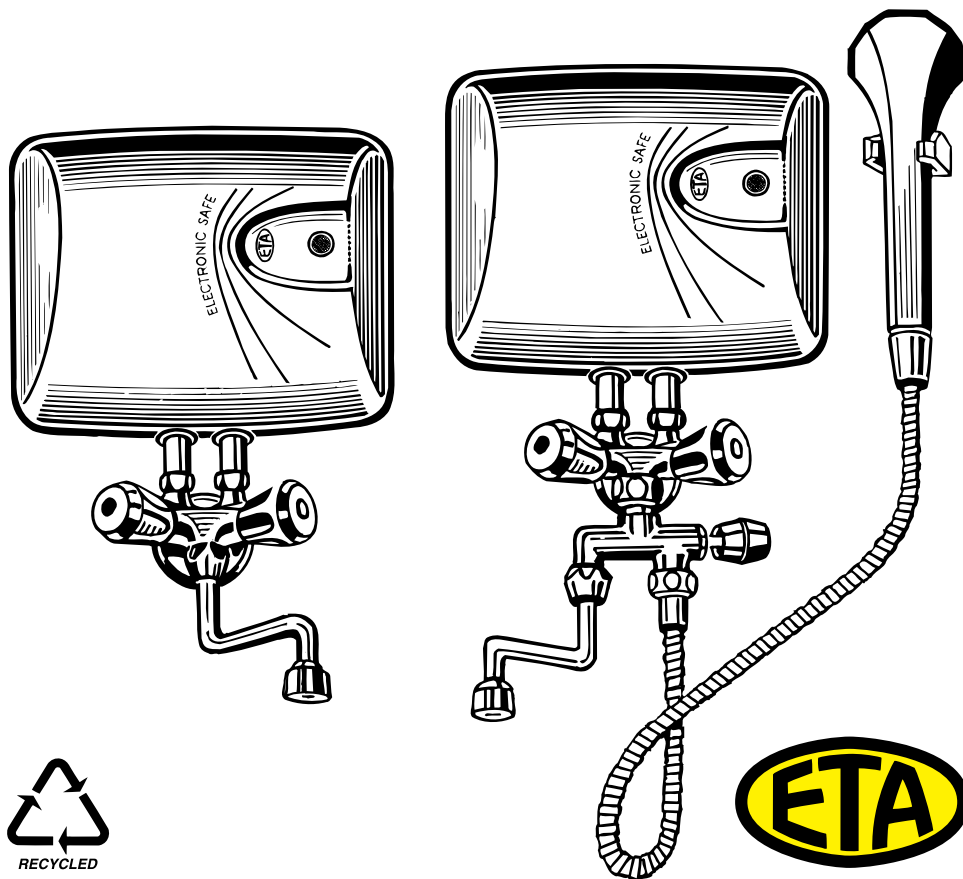
Малогабаритные водогрейные колонки • РУКОВОДСТВО ПО ЭКСПЛУАТАЦИИ **RUS** 22-28

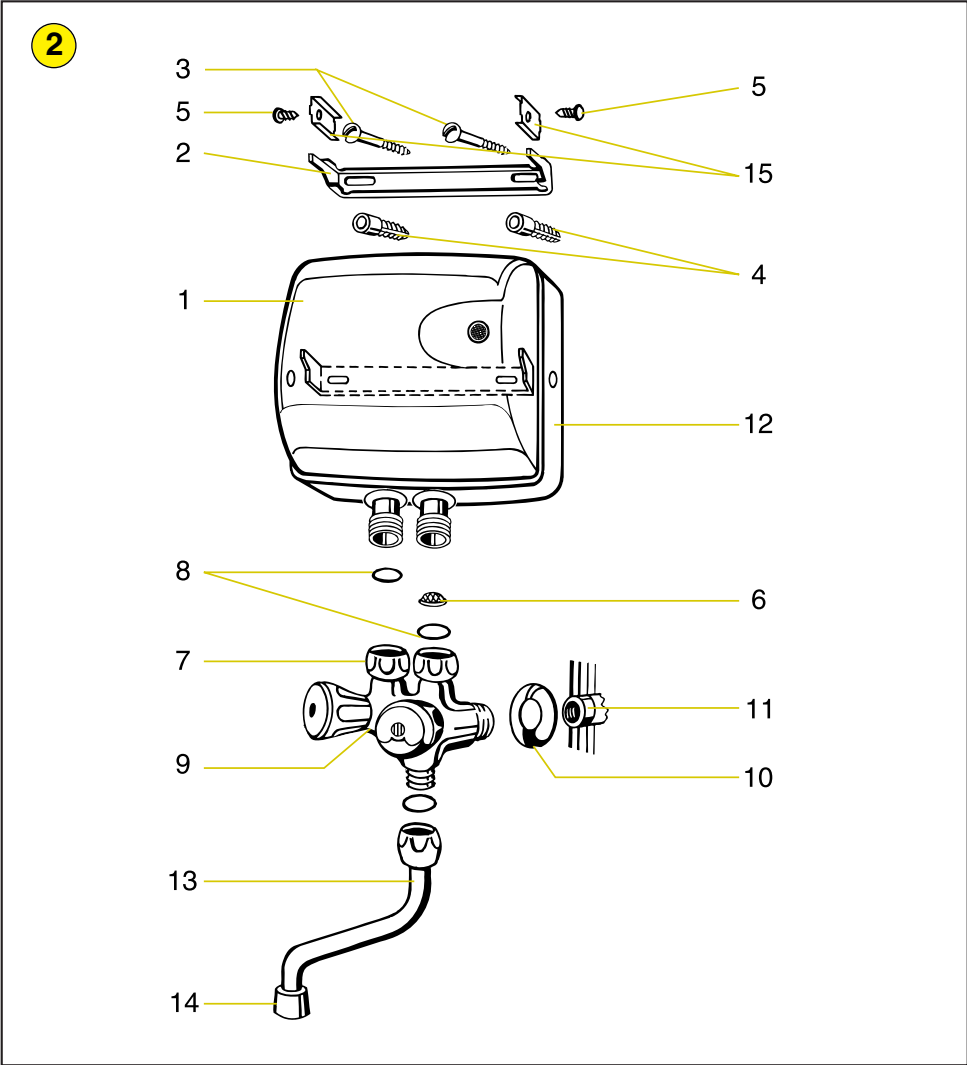
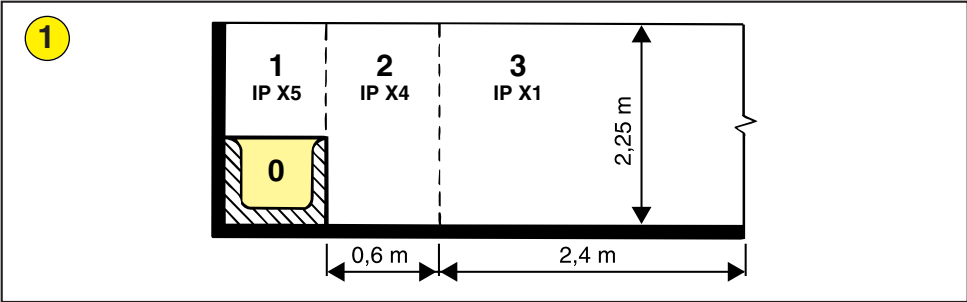
Átfolyásos kisméretű vízmelegítők • HASZNÁLATI UTASÍTÁS **H** 29-34

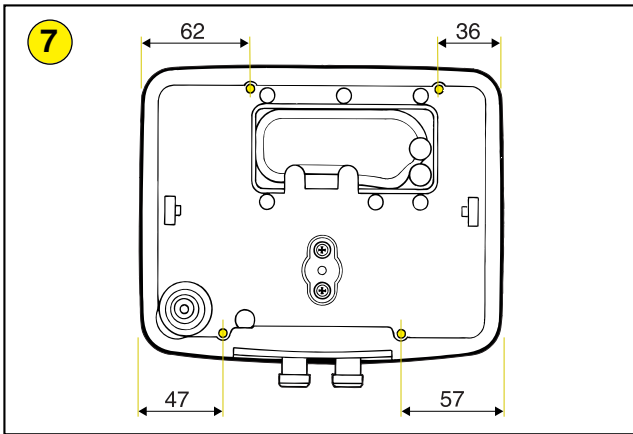
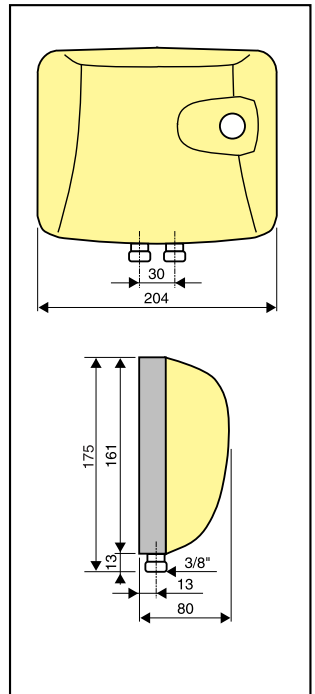
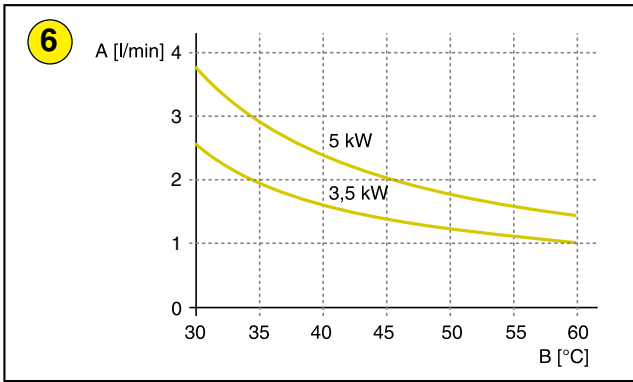
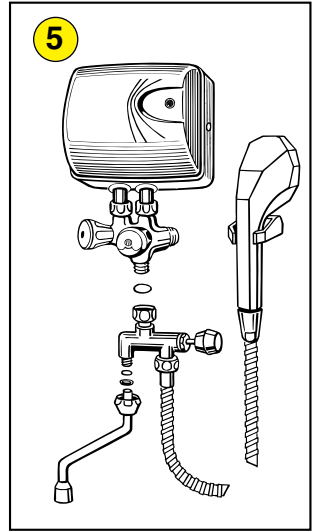
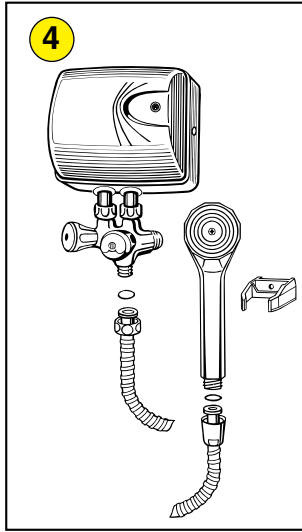
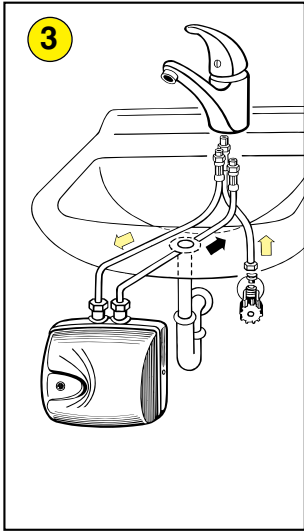
Încalzitor instantaneu de apă • INSTRUCȚIUNI DE UTILIZARE **RO** 35-40

Mali protočni bojleri • UPUTSTVO ZA UPOTREBU **YU** 41-46

Малки нагреватели за течаша вода • ИНСТРУКЦИЯ ПО ОБСЛУЖИВАНЕТО **BG** 47-53







eta řady •733

NÁVOD K OBSLUZE

Před uvedením do provozu si pečlivě přečtete návod k obsluze, prohlédněte vyobrazení na obrázcích a návod uschovejte.

Elektrický beztlakový průtokový ohřivač vody ETA řady 733 je výrobek, který je svým tvarovým řešením a rozměry určen přímo na místo použití nad i pod umyvadlo, dřez, sprchu a pod. Je vhodný pro ohřev vody v domácnosti, dílnách, lékařských ordinacích, zvláště všude tam, kde je potřebný okamžitý odběr teplé vody. Lze jej připojit i na domácí vodárnu (Darling).

Výhody průtokových ohřivačů ETA

- jednoduchá obsluha, snadná montáž a malé rozměry,
- rychlý a úsporný spotřebič,
- světelná signalizace ohřevu,
- okamžitý a nepřetržitý odběr teplé vody,
- ekonomický a ekologický spotřebič - snižuje spotřebu vody a energie,
- otočné výtokové rameno s perlátorem nebo úsporná sprcha,
- **vysoká spolehlivost a bezpečnost provozu,**
- pracuje o provozním tlaku od **0,08 MPa**, (0,8 Atm),
- **elektronická ochrana spotřebiče při havarijních situacích,**
- možnost instalace v koupelnách a umývacích prostorách do zóny **1** - krytí **IP 25** (nad úroveň vany, sprchové kouty) dle **ČSN 33 2000 - 7 - 701** (obr. 1).

I. POKYNY K OBSLUZE

K tomuto výrobku je nutné použít pouze speciální nízkotlakou směšovací baterii. Otevřením ventilu teplé vody (červené označení) na směšovací baterii se automaticky zapíná ohřev protékající vody. Zapnutí ohřevu signalizuje červené světlo na předním krytu ohřivače. Regulace výstupní teploty se provádí přímo ventilem teplé vody na směšovací baterii změnou průtoku vody. Se zvyšujícím se průtokem klesá její teplota. Uzavřením ventilu teplé vody na směšovací baterii se ohřev automaticky vypne, signální světlo zhasne a odběr elektrické energie se přeruší.

II. BEZPEČNOSTNÍ UPOZORNĚNÍ

Průtokové ohřivače ETA odpovídají předepsaným bezpečnostním předpisům. Pro správné a bezpečné užívání průtokového ohřivače upozorňujeme na následující skutečnosti.

- **Elektrická a vodovodní instalace musí odpovídat platným předpisům a normám.**
- **Ohřivač musí být instalován jen v nemrznoucím prostředí. Při případném zamrznutí neuvádějte ohřivač do provozu.**
- **ohřivač musí být trvale připojen k pevnému vedení s nainstalovaným zařízením umožňující odpojení všech pólů vedení (s výjimkou ochranného vodiče) se vzdáleností kontaktů v rozpojeném stavu min. 3 mm!**

- Měrný odpor vody při 15 °C nesmí být menší než 1300 Ohm.cm (požadavek normy **ČSN EN 60335-2-35**). Pitná voda vesměs tento požadavek splňuje. Informaci o vodivosti vody získáte u správce vodovodu, případně na hygienické stanici.
- Minimální a maximální tlak vody v přírodním potrubí musí odpovídat hodnotám uvedeným v technických údajích ohřívače.
- Výrobek má krytí **IP 25** a smí být umístěn v koupelnách, sprchových koutech a umývacích prostorách podle **ČSN 33 2000 - 7 - 701** v zónách **1, 2 a 3** (obr. 1), (zóna **0** - vnitřní prostor vany nebo mísy sprchy).
- Průtokový ohřívač je chráněn proti tryskající vodě (**IP X5**).
- **Při prvním uvedení do provozu odšroubujte perlátor na výtokovém ramínku nebo sprchový nástavec a otevřete modrý ventil směšovací baterie. Průtokem studené vody se odstraní zbytky nečistot z vodovodního potrubí po montáži a po utěsnění armatur. Modrý ventil uzavřete. Otevřete červený ventil a nechte jej otevřený tak dlouho, až voda z průtokového ohřívače začne vytékat plynule (odstranění vzduchu). Po namontování perlátoru nebo připojení sprchy je možné ohřívač připojit k el. síti.**
- Průtokový ohřívač je konstruován s otevřeným výtokem (**beztlakový**). Z toho důvodu nesmí být na jeho výtoku připojen uzavírací ventil, žádná další armatura ani jiné zařízení. Použijte pouze **speciální nízkotlaké směšovací baterie** a další příslušenství. Tyto komponenty jsou též dodávány výrobcem ohřívače.
- Je-li v ohřívači vzduch (např. při přerušení dodávky vody), proveďte odvzdušnění obdobným způsobem jako při montáži spotřebiče (nezapomeňte ohřívač odpojit od el. sítě).
- Průtokový ohřívač je určen pouze k ohřevu studené protékající vody. Nesmí být použit pro další ohřev, např. připojením na elektrický zásobník a pod.
- Pravidelně kontrolujte průtok a odstraňujte vodní kámen z perlátoru a sprchy (viz. IV. Pokyny pro údržbu).
- **Ohřívač nesmí být ponořen do vody a instalován ve výbušném prostředí.**
- **Zabraňte v manipulaci dětem a nespěprávným osobám!**
- **Neprovádějte žádné zásahy a opravy průtokového ohřívače pokud je připojen k elektrické síti.**
- **Veškeré opravy svěřte pracovníkovi odborného servisu - viz. seznam.**
- **Vyvarujte se mechanického poškození spotřebiče a poškození mrazem.**
- **Nedodržením pokynů uvedených výrobcem zaniká právo na záruční opravu.**

Bezpečnostní prvky výrobku

Tento průtokový ohřívač zaručuje vysokou bezpečnost provozu. Tato bezpečnost je zajištěna třemi stupni ochrany.

Při prvním a každém dalším připojení ohřívače k el. síti je nastavena časová bezpečnostní prodleva sepnutí el. obvodu (cca 5 sek.). Tento bezpečnostní prvek zabraňuje přehřátí spotřebiče v případě, že při napojení na vodovodní řád není dosaženo důkladného odvzdušnění ohřívače.

Průtokový ohříváč je dále vybaven následujícími bezpečnostními prvky:

- 1) Tlakový spínač - který při nedostatečném průtoku vody nesepe el. obvod.
- 2) Bezpečnostní elektronika - která při přehřátí spotřebiče automaticky na nezbytně nutnou dobu přeruší ohřev vody.
Přerušovaný chod ohříváče signalizuje nedodržení výrobcem stanovených podmínek pro provoz, nebo poruchu ohříváče. Příčinu nesprávné funkce je nutné nechat neprodleně odstranit, protože hrozí nebezpečí poškození spotřebiče.
- 3) Tlaková pojistka - chrání proti nadměrnému vnitřnímu tlaku vody.
V případě činnosti této pojistky začne vytékat na zadní straně ohříváče voda. Při této situaci je nutné okamžitě uzavřít oba ventily směšovací baterie a vypnout přívod el. proudu.

Dbejte na pravidelné čištění sítka v přívodu studené vody do ohříváče, perlátoru, případně sprchové vložky. Ucpání těchto součástí může mít za následek snížení průtoku vody a vyřazení spotřebiče z činnosti do odstranění příčin. Opravu všech bezpečnostních prvků musí provést pracovník odborného servisu!

III. POKYNY PRO MONTÁŽ

Poznámka: S ohledem na 100 % kontrolu vodní tlakovou zkouškou může v ohříváči zůstat malý zbytek vody, což není na závadu.

Před montáží proražte vhodným nástrojem (např. šroubovákem) dva ze čtyř vyznačených otvorů na zadní straně ohříváče tak, aby při montáži ohříváče byly v dolní části spotřebiče (obr. 7). Otvory jsou určeny pro případný odtok zkondenzované vody z vnitřního prostoru ohříváče.

Přívod studené vody je označen modrou značkou, výtok teplé vody červenou značkou.

A. Připojení vody - nadúrovňová instalace (obr. 2)

1. Průtokový ohříváč
2. Držák
3. Vrut 2 ks
4. Hmoždinka 2 ks \varnothing 8
5. Šroub upevňující horní kryt ohříváče a ohříváč na držáku - 2 ks \varnothing 3,9 x 16
6. Sítko
7. Převlečná matice baterie 2 ks
8. Těsnění 2 ks
9. Baterie
10. Růžice
11. Hrdlo přívodu vody G 1/2"
12. Spodní kryt
13. Výtokové rameno s těsněním
14. Hlava rozstříkovací s těsněním a perlátorem
15. Plech zajišťovací 2 ks

Uzavřete hlavní přívod vody. Na hrdlo přívodu vody G 1/2" našroubujte nízkotlakou směšovací baterii s ozdobnou růžicí. Závit na přípoji vody utěsněte. Vložte těsnící kroužky do výstupních koncovek baterie. Na stranách průtokového ohřívače povolte 2 šrouby upevňující kryt tak, aby přítlačné patky v otvorech na zadní straně vytvořily prostor pro nasunutí dodávaného držáku. Nasuňte držák. Průtokový ohřívač předběžně nasadte na směšovací baterii a rovnoměrně utáhněte převlečné matice klíčem č. 19. Na stěně označte otvory pro hmoždinky. Průtokový ohřívač odpojte od baterie. Označené otvory na stěně vyvrtejte vrtákem prům. 8 mm do hloubky 40 mm. Do otvoru umístěte hmoždinky a připevněte dvěma vruty držák. Do přívodu studené vody průtokového ohřívače označeného šipkou vložte sítko, pokud již toto není provedeno výrobcem. Ohřívač nasuňte na upevněný držák a dotáhněte 2 šrouby na stranách průtokového ohřívače. Připojte směšovací baterii rovnoměrným dotažením převlečných matic. Před otevřením hlavního uzávěru vody odšroubujte perlátor na výtokovém ramínku, nebo spořič sprchy. **Nejdříve otevřete ventil studené vody na směšovací baterii, aby odtékla znečištěná voda. Otevřete ventil teplé vody a odvzdušněte průtokový ohřívač. Perlátor nasadte na výtokové ramínko až v okamžiku, kdy již vytéká čistá a odvzdušněná voda.** Poté je možné spotřebič připojit k elektrické síti.

B. Připojení vody - podúrovňová instalace (obr. 3)

Uzavřete hlavní přívod vody. Upevněte směšovací baterii pod umyvadlem nebo plochou dřezu. Připojte přívodní trubku (hadici) studené vody směšovací baterie na rohový ventil přívodu studené vody. Vývod rohového ventilu musí mít závit 3/8". Upevnění průtokového ohřívače na stěnu proveďte stejným způsobem jako u nadúrovňové instalace. Vývod a přívod ohřívače musí směřovat nahoru. Při upevnění ohřívače dbejte, aby byla dostatečná vzdálenost pro připojení přítokové a výtokové trubky (hadice) směšovací baterie. Přívodní a vývodní trubku (hadici) směšovací baterie připojte na ohřívač dle označení barevnými šipkami. Před utažením převlečných matic vložte do přívodu studené vody sítko - pokud již není vloženo výrobcem. Otevřete hlavní uzávěr vody. **Odvzdušnění ohřívače a odstranění nečistot z vody proveďte stejným způsobem, jak je popsáno u nadúrovňové instalace.** Poté je možné spotřebič připojit k elektrické síti.

C. Připojení vody - průtokový ohřívač se směšovací baterií a se sprchou (obr. 4)

Připojení viz. nadúrovňová instalace (A).

D. Připojení vody - průtokový ohřívač se směšovací baterií otočným ramínkem a se sprchou (obr. 5).

Připojení viz. nadúrovňová instalace (A).

E. Připojení ohřívače k el. síti

Ohřívač - připojit k pevnému vedení.

Spotřebič musí být spojen s ochranným vodičem! El. instalaci ohřívačů s pevným připojením musí provádět firma s oprávněním pro práci na el. zařízení. Správnost instalace musí potvrdit v záručním listě. Bez potvrzení se na výrobek nevztahuje záruka!

CZ IV. POKYNY PRO ÚDRŽBU

Údržba průtokového ohřívače je velice snadná. Je omezena pouze na udržování jeho povrchové čistoty, kontroly čistoty sítka v přívodu studené vody a čištění perlátoru nebo sprchové vložky.

Perlátor

Při čištění odšroubujte perlátor z otočného ramínka. Vyjměte vložku a vyčistěte její otvory. Montáž proveďte opačným postupem.

Sprchová vložka

Při čištění sprchové vložky povolte šroub na čelní výtokové ploše. Vyjměte jednotlivé vložky a pročistěte průtokové kanálky na obvodu vložek např. měkkým kartáčkem. Montáž proveďte opačným postupem.

V případě, že i po výše uvedeném čištění je průtok vody ohřívače nižší, je nutné vyčistit sítko v přívodu vody do ohřívače.

Čištění sítka v přívodu vody

Odpojte nejdříve spotřebič jisticím prvkem od el. sítě a seznamte ostatní uživatele ohřívače s jeho odpojením jisticím prvkem. Poté uzavřete přívod vody. Demontujte ohřívač ze zdi a od přívodu vody. Vyčistěte sítko a montáž spotřebiče proveďte opačným postupem.

Vnější plochy průtokového ohřívače a směšovací baterie otřete navlhčeným měkkým hadříkem v roztoku saponátu. Nepoužívejte agresivní roztoky a drsné čisticí prostředky.

Rozsáhlejší údržbu a opravy svěťte vždy odborníkovi!

V. GRAF OHŘEVU VODY (obr. 6)

Teplota ohřáté vody

V grafu je uvedena závislost maximálního průtoku vody **A** [l/min.] na teplotě vytékající vody **B** [°C] pro příkony 3,5 kW a 5 kW. Údaje platí pro případ, že teplota přitékající vody je 10 °C.

Příklad: Z ohřívače ETA 0733 (3,5 kW) bude při teplotě přitékající vody 10 °C a průtoku 1,2 l/min. vytékat voda o teplotě 50 °C.