



双眼鏡 / BINOCULARS / FERNGLÄSER /  
JUMELLES / BINOCULARES / BINOCOLO  
アクション EX / Action EX



製品の手引き / Product Guide / Produktführer /  
Guide des produits / Guía del producto / Guía del producto

J E G  
F S I

Okulár otočte ve směru  
hodinových ručiček, do plně  
zasunuté polohy (pro uživatele s  
brýlemi)

Okulár otočte proti směru  
hodinových ručiček do plně  
vysunuté polohy (pro uživatele  
s normálním zrakem)

1. okulár
2. poutko pro popruh na krk
3. zaostřovací kroužek
4. objektiv
5. osová vzdálenost
6. dioptrický kroužek
7. nulová dioptrická pozice
8. dioptrická stupnice
9. střední hřídel

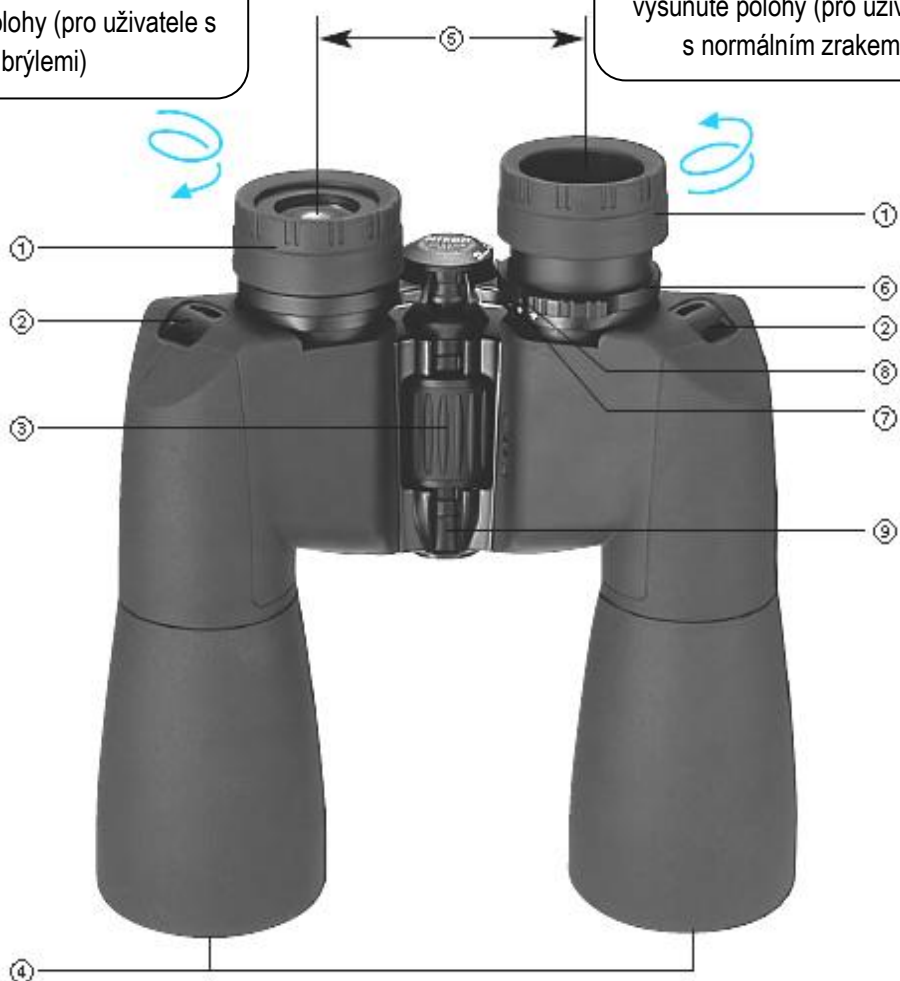


写真 1  
Fig. 1  
Abb. 1



### **Přípevnění popruhu na krk**

Přípevněte popruh jak je znázorněno na obrázku (obr. 1) a dávejte pozor, aby nedošlo ke zkroucení popruhu.

### **Během pozorování**

#### **Použití okulárů**

Při pozorování předmětu mohou být okuláry odstraněny dvěma následujícími způsoby.

1. Odstraňte krytky okuláru a nechte je viset na popruhu.
2. Odstraňte krytky okuláru, sejměte pravý řemínek z okuláru a nechte je viset na levém popruhu (obr. 2).

#### **Použití krytek objektivu**

Krytky objektivu můžete pověsit během pozorování, čímž zamezíte jejich ztrátě (obr.2).

#### **Odepnutí krytek okuláru/krytek objektivu**

Pro odepnutí krytek okuláru/krytek objektivu, protáhněte řemínek mezerou krytky (v případě krytky okuláru na pravé straně) (obr.3 a-b-c)

#### **Přípevnění krytek okuláru/krytek objektivu**

Přípevněte krytky okuláru/krytky objektivu řemínkem jak je znázorněno na obr. 3 a-b-c. Zatáhněte za řemínek jak je znázorněno na obr. 1, aby jste si upravili délku popruhu.

写真 2  
Fig. 2  
Abb. 2

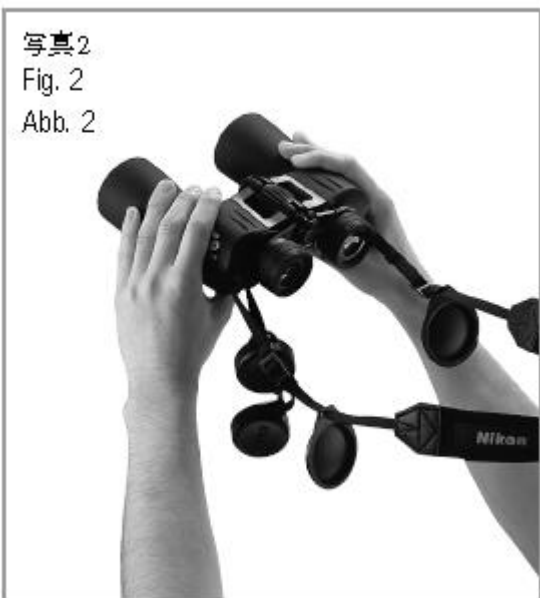


図 3  
Fig. 3  
Abb. 3

