

Návod k použití

MUZ 4 EB 1

Dříve než začnete se čtením návodu otevřete poslední strany s vyobrazeními.

Pokyny pro likvidaci

Pro transport je naše zboží chráněno obalem jak nejlépe to jde. Obal je vyroben převážně z ekologických materiálů, které je možné jako vzácné druhotné suroviny odevzdat ve Sběrných surovinách. Informace o možnostech likvidace, také pro přístroje, které již dosloužily, Vám sdělí Váš Obecní či Městský úřad.

Obr. 1

Kuchyňský robot s výrobníkem zmrzliny.

Popis výrobniku

Obr. 2

- a Kryt výrobniku
- b Pohyblivé rameno se spojkou
- c Termo-zásobník
- d Držadlo termo-zásobníku
- e Umělohmotná stěrka

Bezpečnostní opatření

- Výrobek zmrzliny nikdy nesestavujeme dohromady na základním přístroji.
- Nástavec nikdy neinstalujeme ani nesnímáme pokud je kuchyňský robot v provozu.
- Toto zařízení je určeno k použití v domácnosti, nikoliv v průmyslové sféře.
- Pokud je nástavec v chodu nevkládejte do jeho vnitřku žádné předměty.

Použití

Vyjměte termo-zásobník z držadla (Obr. 3). Aby bylo možné připravit zmrzlinu, musí být termo-zásobník bezpodmínečně čistý. Nejlépe je jej před začátkem procesu mrazení ještě jednou vyčistit a pečlivě vytřít dosucha. Poté vložte termo-zásobník na 18 hodin nebo více hodin do mrazicího prostoru.

Termo-zásobník být vložen kolmo a na stojato do mrazicí části *** chladničky nebo do mrazničky (min. - 18 °C nebo méně).

Zásobník může být v mrazicí části umístěn trvale, aby mohl být ihned použit. Za účelem přípravy zmrzliny vyjměte zásobník na zmrzlinu z mrazicí části, nasad'te do držadla, pohyblivé rameno dejte do zásobníku a uzavřete krytem (Obr. 4). Sestavený přístroj nasad'te na kuchyňský robot, pohyblivé rameno kuchyňského robotu stiskněte až nadoraz (Obr. 5).

Pokud chcete nyní připravit zmrzlinový krém, měly by být přísady, viz recepty, dobře připravené. Zvolte si recept a dané přísady dobře promíchejte. Také se přesně držte údajů, udávajících množství. Přísady by měly mít pokojovou teplotu. Všechny přísady a směs pak vložte za chodu do výrobniku, aby se zabránilo přimrzání směsi na stěnu termo-zásobníku. Proto by měl být výrobník během přípravy zmrzliny vypojen jen na krátkou dobu.

Na robotu zvolte stupeň 1.

Všeobecně platí, že zmrzlina je hotová po 30 minutách a výrobník může být vypojen. Přesný čas přípravy zjistíte v receptech.

Hotovou zmrzlinu nechte ještě chvíli v zásobníku, aby trochu ztuhla. Předtím vytáhněte zástrčku ze zásuvky a vyjměte pohyblivé rameno. Pro vyndávání hotového zmrzlinového krému použijte přiložené umělohmotné špachtli.

(Obr. 2a).

Nepoškrábejte vnitřek termo-zásobníku. Nepoužívejte kovovou špachtli. V pohyblivém rameni je zabudovaná spojka, která v případě, že by pohyblivé rameno uvázlo, zablokuje kuchyňský robot. Toto je signalizováno praskavým zvukem. Spotřebič vypojte.

Pozor: Praskavý zvuk pohyblivého ramena před ukončením udané doby pro přípravu zmrzliny je znamením pro to, že zmrzlina je hotová předčasně.

Čištění a údržba

Během přípravy zmrzliny je třeba obzvláště dbát na hygienu. Proto pečlivě očistěte všechny části, které se dostanou do kontaktu se zmrzlinou. Kryt, pohyblivé rameno a držadlo je možné vložit do myčky na nádobí. Pohyblivé rameno s pojistkou dejte v myčce až dolů. Termo-zásobník omyjte měkkou utěrkou za použití tekutého čisticího prostředku a vlažné vody. Pozor, nepoškrábejte vnitřek termo-zásobníku.

Pozor: termo-zásobník nesmí být vystaven vyšším teplotám.

Recepty

Všechny uvedené recepty obsahují přibližně 4 porce.
Během přípravy je přístroj třeba provozovat na stupni 1.

Vanilková zmrzlina

2 bourbonové vanilkové tyčinky
150 ml mléka
100 g cukru
200 g šlehačky
1 špetku soli

Vanilkové tyčinky podélně rozkrojte a pomocí nože vyjměte dřeň. Mléko, cukr a vanilkovou dřeň vložte do hrnce, zamíchejte a nechte krátce povařit, nakonec nechte vychladnout. Přidejte šlehačku a sůl a vychladlou zmrzlinovou hmotu nalijte do přichystaného výrobniku zmrzliny, který je již v chodu.

Míchejte přibližně 20-30 minut.

Čokoládová zmrzlina

100 g čokolády v celku
300 ml šlehačky
40 g cukru
150 g jogurtu

Na drobno rozlámanou čokoládu, šlehačku a cukr vložte do jednoho hrnce a ohřejte za stálého míchání dokud se cukr a čokoláda nerozpustí.

Zamíchejte jogurt do ještě teplé čokoládové hmoty, následně nechte vše dobře vychladnout. Připravenou směs vlijte do výrobniku zmrzliny.

Míchejte přibližně 15-20 minut.

Stracciatellová zmrzlina

100 g bílé čokolády
300 ml šlehačky
60 g jogurtu
40 g práškového cukru
50 g nastrouhané čokolády

Bílou čokoládu a šlehačku vložte do jednoho hrnce. Zahřívajte za stálého míchání a čokoládu nechte rozpustit. Následně nechte ochladit. Připravenou směs vlijte do výrobniku zmrzliny, který je již v chodu.

Míchejte přibližně 15-25 minut.

Banánová zmrzlina

200 g banánů
(asi 2 banány)
80 g cukru
100 ml mléka
100 ml šlehačky
1 polévková lžíce curónové šťávy

Všechny uvedené přísady vzájemně promíchejte následně vlijte do výrobniku zmrzliny, který je již v chodu.

Míchejte přibližně 20-30 minut.

Zmrzlina z třešňového jogurtu

500 g třešňového jogurtu
3 balení vanilkového cukru
3 plátky bílé želatiny

Želatinu nechte změkcnout v dostatečně chladné vodě po dobu asi 15 minut, následně lehce vytlačte a zahřívajte v malém hrnci za stálého míchání, ale nevařte. Třešňový jogurt a vanilkový cukr rozmixujte v mixéru. Horkou želatinu přidejte do mixéru. Připravenou směs vlijte do výrobniku zmrzliny, který je již v chodu.

Míchejte přibližně 15-25 minut.

Pistáciová zmrzlina

100 g oloupaných pistácií
1 balení vanilkového cukru
90 g cukru
200 ml mléka
200 ml šlehačky
3 plátky bílé želatiny

Smíchejte dohromady pistácie, vanilkový cukr, cukr, mléko a šlehačku, míchejte dokud nevznikne jednolitá hmota. Želatinu namočte na 15 min. do studené vody, potom ji lehce vymačkejte, a za stálého míchání ohřejte v malém hrnci. Nevařte ji. Horkou želatinu dejte do běžícího mixeru. Připravenou hmotou rychle naplňte výrobnik zmrzliny.

Míchejte přibližně 15-25 minut.

Citrónový sorbet

150 ml čerstvě vymačkané
citrónové šťávy
200 ml vody
170 ml cukru
150 g jogurtu
4 plátky bílé želatiny

Citrónovou šťávu, vodu, cukr, jogurt rozmixujte. Želatinu nechte změkknout v dostatečně chladné vodě po dobu asi 15 minut. Následně lehce vytlačte a zahřejte v malém hrnci za stálého míchání. Nicméně nevařte. Horkou želatinu vložte do mixéru. Připravenou směs vlijte neprodleně do výrobniku zmrzliny, který je již v chodu.

Míchejte přibližně 40-50 minut.

Pomerančový sorbet

Příprava viz citrónový sorbet, avšak místo citrónové šťávy použijte 100 ml čerstvě vytlačené pomerančové šťávy a 50 ml čerstvé citrónové šťávy.

Jahodová zmrzlina

250 g čerstvých jahod
70 g cukru
100 ml mléka
100 ml šlehačky
šťáva z 1/2 citrónu

Všechny uvedené přísady vzájemně promíchejte a vlijte do výrobniku zmrzliny, který je již v chodu.

Míchejte přibližně 20-30 minut.

Kiwi zmrzlina

400 g oloupaných
a na čtvrtky rozkrájených kiwi
(asi 5-6 kiwi)
Šťávu z poloviny citrónu
100 ml vody
80 g cukru

Všechny uvedené přísady vzájemně promíchejte a vlijte do výrobniku zmrzliny.

Míchejte přibližně 20-30 minut.

Meruňková zmrzlina

250 g okapaných meruňek
z konzervy
80 g cukru
50 ml mléka
50 ml máslového mléka
100 g šlehačky

Všechny uvedené přísady vzájemně promíchejte a vlijte do výrobniku zmrzliny.

Míchejte přibližně 20-30 minut.

Čajová zmrzlina

400 ml vody
5 pytlíčků čaje
140 g cukru
2 čajové lžičky citrónové šťávy
150 g čerstvého syra

Vodu přiveďte k varu, dovnitř vložte čajové pytlíčky a nechte 10 minut působit. Čajové pytlíčky vyjměte, přidejte citrónovou šťávu a cukr a míchejte tak dlouho dokud se zcela nerozpustí. Následně nechte ochladit. Čerstvý sýr promíchejte s čajovým roztokem a směs vložte do výrobku zmrzliny, který je již v chodu.

Míchejte přibližně 30-40 minut.

Mokka zmrzlina

300 ml studené kávy
200 ml šlehačky
80 g cukru
1 špetka soli

Všechny uvedené přísady míchejte tak dlouho dokud se cukr úplně nerozpustí. Směs následně vlijte do výrobku zmrzliny, který je již v chodu.

Míchejte asi 20-30 minut.

Tipy:

Obzvlášť jednoduše a pohodlně lze směsi připravit s použitím přidavných přístrojů - mixéru, multi mixéru a lisu na citrusové plody.

Nejlépe chutná zmrzlina čerstvě připravená, dodatečně může být doplněna ovocem, polevami, šlehačkou nastrouhanou čokoládou atd...

Doporučuje se vložit nádobky či pohárky před servírováním na krátkou dobu do ledničky, aby se zmrzlina tak rychle neroztékala. Pokud byla zmrzlina vyrobena do zásoby a vložena do mrazničky je třeba ji ještě před servírováním nechat nějaký čas venku.

Doba přípravy může kolísat závislosti na

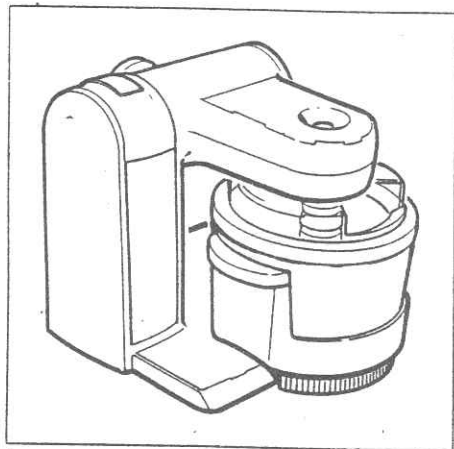
teplotě zmrzlinové směsi

množství zmrzlinové směsi

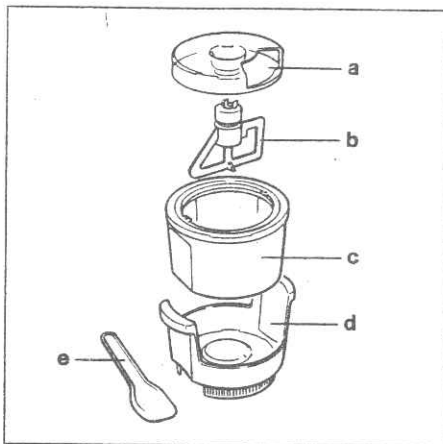
teplotě chladničky

teplotě, která je v místnosti kde se zmrzlina připravuje

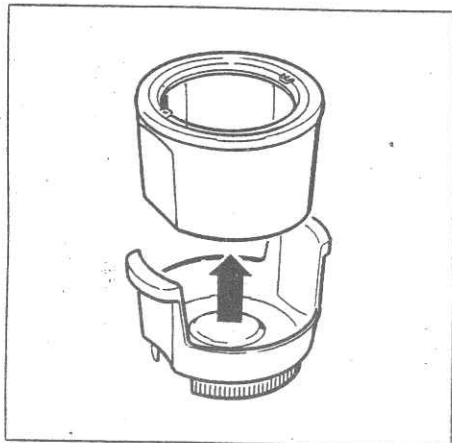
Tyto recepty nejsou vhodné pro diabetiky. Příprava zmrzliny pro diabetiky vyžaduje změnu receptů.



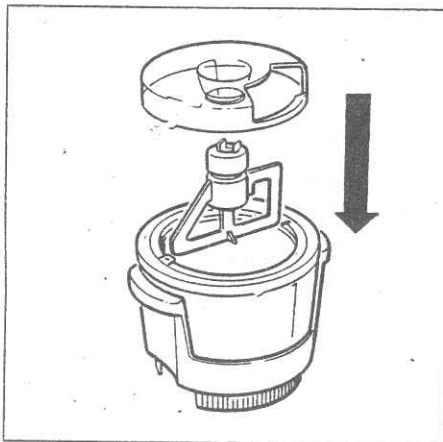
1



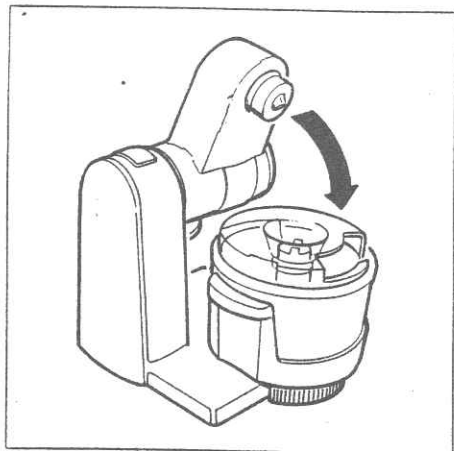
2



3



4



5

Případné technické změny, tiskové chyby a odlišnosti ve vyobrazení jsou vyhrazeny bez upozornění. Aktuální návod najdete na webových stránkách www.bosch-spotrebice.cz a www.siemens-spotrebice.cz

Ujištění dovozce o vydání prohlášení o shodě

Vážený zákazníku,

dle § 13, odst.5 zákona č.22/97 Sb. Vás ujišťujeme, že na všechny výrobky distribuované společností BSH domácí spotřebiče s.r.o. našim obchodním partnerům bylo vydáno prohlášení o shodě ve smyslu zákona č. 22/97 Sb a nařízení vlády č.168/1997 Sb., 169/1997 Sb. a 177/1997 Sb. a příslušných nařízení vlády.

Toto ujištění dovozce o vydání prohlášení o shodě se vztahuje na všechny výrobky včetně plynových spotřebičů, které jsou obsaženy v aktuálním ceníku firmy BSH domácí spotřebiče s.r.o.

Prohlášení o hygienické nezávadnosti výrobků

Všechny výrobky distribuované společností BSH domácí spotřebiče s.r.o. a přicházející do styku s potravinami splňují požadavky o hygienické nezávadnosti dle zákona č.258/2000 Sb., vyhlášky 38/2001 Sb. Toto prohlášení se vztahuje na všechny výrobky přicházející do styku s potravinami uvedené v aktuálním ceníku firmy BSH domácí spotřebiče s.r.o.

Záruční podmínky

Na tento uvedený výrobek je poskytována záruční lhůta 24 měsíců (ode dne prodeje).

Základním průkazem práv spotřebitele ve smyslu Občanského zákoníku je pořizovací doklad (paragon, faktura, leasingová smlouva ap.). Pokud byl při prodeji vydán záruční list, je tento součástí výrobku s výrobním číslem uvedeným na přední straně tohoto záručního listu. Zejména v případech delší než zákonné záruční lhůty je proto záruční list jediným průkazným dokladem práv uživatele pro uznání prodloužené záruky. Ve vlastním zájmu ho proto uschovejte. Nedílnou součástí záručního listu je doklad o pořízení (paragon, faktura, leasingová smlouva apod.) Pro případ prodloužené záruční lhůty z důvodu dříve provedených oprav je nutno předložit i opravní listy z těchto oprav.

Bezplatný záruční servis je možno poskytnout jen v případě předložení pořizovacího dokladu nebo v případě prodloužené záruky i vyplněného záručního listu (musí obsahovat druh spotřebiče, typové označení, výrobní číslo, datum prodeje a označení prodávajícího v souladu s § 620 odst. 3 Občanského zákoníku). Záruční list vyplňuje prodejce a je v zájmu spotřebitele zkontrolovat správnost a úplnost uvedených údajů. Záruční list je platný pouze v originálu, na kopie nebude brán zřetel.

Záruční oprava se vztahuje výhradně na závady, které vzniknou průkazně v době platné záruční lhůty, a to vadou materiálu nebo výrobní vadou. Takto vzniklé závady je oprávněn odstranit pouze autorizovaný servis. Uplatnit záruku může spotřebitel u autorizovaného servisu nebo v prodejně, kde byl spotřebič zakoupen. Zvolí-li spotřebitel jiný, než nejbližší autorizovaný servis, bude na něm, aby nesl v souvislosti s tím zvýšené náklady.

Ze záručních oprav jsou vyloučeny zejména tyto případy:

- výrobek byl instalován nebo používán v rozporu s návodem k obsluze, příp. s návodem na montáž
- údaje na záručním listu nebo dokladu o zakoupení se liší od údajů na výrobním štítku spotřebiče
- při chybějícím nebo poškozeném výrobním štítku spotřebiče
- je-li výrobek používán k jinému než výrobcem stanovenému účelu - spotřebič je určen k používání v domácnosti.
- záruka neplatí, je-li výrobek používán k profesionálním nebo komerčním účelům
- mechanické poškození (závady vzniklé při přepravě)
- poškození vzniklá nepozorností, živelnou pohromou nebo jinými vnějšími vlivy (např. vyšším napětím v elektrorozvodné síti, extrémně tvrdou vodou apod.)
- neodborným zásahem, nepovolenými konstrukčními změnami nebo opravou provedenou neoprávněnou osobou
- běžná údržba nebo čištění, instalace, programování, kontrola parametrů výrobku
- opotřebením vzniklé používáním spotřebiče

Rozšířená záruka nad rámec zákona

U spotřebičů (pračky, myčky) sériově vybavených systémem Aqua-Stop (patent fy BSH) je výrobcem poskytnuta záruka na škody způsobené chybou tohoto systému. Na tyto škody poskytneme náhradu soukromému spotřebiteli a to po celou dobu životnosti spotřebiče.

Upozornění pro prodejce

Prodejce je povinen vyplnit správně a úplně záruční list v den prodeje výrobku. Při případné předprodejní reklamaci je třeba předložit řádně vyplněný reklamační protokol a nevyplněný záruční list.

SEZNAM AUTORIZOVANÝCH SERVISŮ DOMÁCÍCH SPOTŘEBIČŮ BOSCH A SIEMENS

Firemní servis: BSH domácí spotřebiče, s.r.o., Pekařská 10b, 155 00 Praha 5

telefon: +420 251 095 546

fax: +420 251 095 559

Prodej náhradních dílů: BMK servis, Mahenova 2, 150 00 Praha 5

telefon: +420 800 231 231

e-mail: servis@bmksevis.cz

Sort.	Firma	Adresa		Telefon	Fax	e-mail	IČO
E	Aichlman	Lužná, V zahradách 613	270 51	313 537 759	313 537 759	elektro.aichlman@worldonline.cz	12536687
CH	Chlazení Szabó	Plzeň, Sokolovská105	323 15	377 522 063		chlazeni.szabo@volny.cz	12464856
E	Elmot,v.o.s.	České Budějovice, Blahoslavova1	370 04	387 438 911	387 319 077	elmoctb@seznam.cz	15769615
E	Bekl,v.o.s.	Tábor, Bílkova 3011	390 00	381 256 300	381 256 300	bekl@cmail.cz	45022321
CH	Servis chlazení Kovář	Kardašova Řečice, Na štěpnici 565	378 21	384 382 242		kovar@telecom.cz	15795811
CH	Fiko servis chlazení	Mirovice, Nám.T.G. Masaryka37	398 06	382 274 492	382 274 492	kovar.milos@quick.cz	12895083
E+P	Opravy elektrospotřebičů	Pelhřimov, Svatovítské nám. 119	393 01	565 326 006	565 326 006	jan.hlozek@iol.cz	10296590
CH	Eduard Vodrážka	Most, Hraniční 433	435 00	476 708 767		kovon@atlas.cz	25482475
E+P	SVED.elektrotechn. družstvo	Liberec 10, Svermova 268	460 10	482 465 954	482 770 014	sved.servis@volny.cz	00029271
E	AZ Elektra, s.r.o.	Dobruška,Šubrtovo nám.46	518 01	494 622 461	494 620 252	azelektra@azelektra.cz	15040828
E	Federuk-PMS servis	Trutnov, Nové Dvory 66/11	541 01	499 816 091	499 816 091	vaclav.federuk@worldonline.cz	18889581
CH	EQUUS-Kordík	Lomnice n. Pop., Husovo n.102	512 51	481 671 676	481 671 195	equus.servis@wo.cz	13570251
E+P	P Bednaříková	Brno, Charbulova 73	618 00	548 530 004	548 533 993	petr.bednarik@seznam.cz	48857416
E+P	PIK - servis AP	Kroměříž, Hlávková 1884/15	767 01	573 331 965	573 331 965	petrprikryl@piksevis.cz	12728381
E+CH	SANO	Nový Jičín, Hobilíkova 15	740 01	556 702 804	556 707 517	sano@iol.cz	12650790
E+CH	Elektroservis	Opava 6, Bílovecká 146	747 06	553 734 350	553 734 350	mainuslumir@seznam.cz	13603957
CH	Servis chlazení Reimer	Holešov, Zlínská 928	769 01	573 398 344	573 398 344	info@chlazeni-reimer.cz	12730009
CH	Opravy chladicího zařízení	Olomouc, Jungmanova 3	772 00	585 244 128	585 244 129	chlazeni.rulisek@atlas.cz	13003020
E	Elektroservis Komárek	Olomouc, Dolní Novosadská 43	779 00	585 435 688	585 435 610	marcela.fraisova@seznam.cz	46613129
E+CH	Jiří Hradil	Krnov, Bartulovická 1	794 01	554 611 756	554 717 449	info@hrota-elektro.cz	10658734
E	Elektro Paneš	Roudnice n. L., Třída T. G. Masaryka 1084	413 01	416 831 564	416 831 564	elektro.panes@gmail.com	44239319
P	Juřina	Ostrava, Nad Porubkou 31 Areál Alpex	721 00	596 940 150		josef.jurina@seznam.cz	13594877
E	Pollet	Plzeň, Vřesinská 24	315 02	377 241 172	377 241 172	pollet@volny.cz	14690519
E+P	Martin Wlazlo MW	Ostrava 2, Žerotínova 3	702 00	595 136 057	595 136 058	info@elektroopravna.cz	42036984
E+P	Bosch servis centrum	Zlín, Nábřeží 596	760 01	577 211 029	577 522 062	bosch@boschsevis.cz	49968505
CH	ARKTIS servis	Ostrava, Poděbradova 35	702 00	596 123 292		arktis@atlas.cz	15440607
P+CH	Němec	České Budějovice, Hrdějovice 9	373 61	387 220 918	387 220 860	nemec.chlazení@volny.cz	10273948
P	P.S.T.V. s.r.o.	České Budějovice, Nová 43	370 02	387 315 302		pstvstro@seznam.cz	63907194
E+P	Liška Jan - Thermospor - ELSO	Třebíč, Žďárského 214	674 01	568 848 400	568 840 790	info@elso-sevis.cz	46181211
E	Vlček	Trutnov, Spojenecká 69/17	541 01	499 817 940		opravy.vlcek@volny.cz	63227258
E+P	Lupták	Havlíčkův Brod, Lidická 1043	580 01	569 421 559		luptak.milan@tiscali.cz	45584966
CH	Polar chlazení	Havlíčkův Brod, Havířská 307	580 01	569 421 791		polar@polarchlazeni.cz	25276301
M.spot.	VAMAT	Trutnov, Vlčícká 306	541 02	499 733 385	499 733 385	opravy.vlcek@volny.cz	63227258
K	Caffe Idea - Blažek	Brno, Cacovická 66a	614 00	541 240 656	549 210 304	info@caffeidea.cz	61437743
CH	Farahheit servis	Brno, Kaštanova 210/12	620 00	548 210 358	548 534 147	farahheit.servis@seznam.cz	25528602
P	Plynocentrum Kratochvíl	H. Králové, Bohuslava Martinů 856	500 02	495 212 333		plynocentrumhk@volny.cz	11023147
P	Hartlová	Liberec 3, Barvířská 21	460 01	485 104 798		luciemachackova@iol.cz	65097955
E	Čepo-elektrocentrum	Ostrov n Ohří, Krušnohorská 1145	363 01	353 821 461			26318563
E	Martin Linhart	Hradec Králové, Bří Štefanů 876	500 03	495 406 311		linhartmartin@volny.cz	12974633
E+P	Irena Komárková	Plzeň, Slovanské údolí 31	318 00	377 387 406	377 387 057	servis-ap@volny.cz	66349516

Sort.	Firma	Adresa		Telefon	Fax	e-mail	IČO
E+P+CH	Karel Veselý	Znojmo, Gagarinova 39	669 02	515 246 788		elserviszn@tiscali.cz	14646951
E+CH	Jansta Martin	Kolín V., Tovární 17	280 00	321 723 670		janstovi@volny.cz	12562432
E	Kučera	Most, Topolová 1234	434 01	476 441 914	476 441 914	serviskucera@seznam.cz	72698403
E+P	Jan Havel elektroservis	Turnov, Krajčívova 491	511 01	481 322 002		servis@elservishavel.cz	13237233
E	Milan Bubla	Karlovy Vary, Plzeňská 59	360 01	353 221 018		bu-bu-servis@volny.cz	11392959
E	Radomír Zaňka	Kladno, Hajnova 178	227 04	312 240 277		elektrozanka@seznam.cz	44711255
CH	EMZET-Fr.Plachý	Chýnov, Gabrielovo nám.460	391 55	381 297 016		firma@plachy-emzet.cz	25169505
P	Jiří Čechura	Město Touškov, Čemínská 219	330 33	377 922 589		elektrocechura@quick.cz	10389261
CH	A-Z Thermo s.r.o.	Pardubice, J.Palacha 1239	530 00	466 330 311	466 330 800	thermo_pce@volny.cz	00529737
E	Pavel Kubát	Přibyslav, Nerudova 660	582 22	569 421 559		eletroservis.kubat@email.cz	13210289
E	ELEKTRO Jankovský s.r.o.	Blatná, Nám. Míru 204	388 01	383 422 554	383 423 438	elektro@jankovsky.cz	26035405
E+CH	A PROFÍ servis s.r.o.	Benátky n. Jizerou, Pražská 83	294 71	326 363 914		aprofiservis@seznam.cz	27362914
E+P+CH	ELEKTROSERVIS Koláček s.r.o.	Česká Ves, Polní 20	790 81	584 428 208		elektro.kolacek@centrum.cz	26871611
E+P+CH	WH servis	Liberec, Jamí 645/10	460 10	485 110 220		wh-servis@volny.cz	27291430
E	Florus servis	Břeclav, Na Zvolenci 19	690 03	519 323 943	519 372 183	martinflorus@seznam.cz	16355318
E+P	ELEKTRO Treflík s.r.o.	Dubňany, Malá Strana 286	696 03	518 365 157	518 365 157	treflik@wo.cz	27713377
CH	Chladicí spol. CZ s.r.o.	Karlovy Vary - Sedlec, Rosnická 118	360 10	353 225 432	353 225 432	chladicispolecnost@volny.cz	26409925
CH	Jan Svoboda	Hodonín, Rybářská 47	695 01	518 351 175		servis.chlazení@seznam.cz	13680421
E+P	Stanislav Svoboda E.P.SERVIS	Svitavy, Kpt. Jaroše 4	568 02	461 533 769		epservis@mybox.cz	11102144
E+P	Alpha obchod&atelier s.r.o.	Lanškroun, Purkyňova 101	563 01	465 320 298		martina.hrubá@alphaobchod.cz	27498719
E	Jan Škaloud	Pardubice, 17. listopadu 360	532 02	602 405 453		jsk@jibosch.cz	68222904
P	Milan Hrubant	Praha 3, Laubova 1689/4	130 00	222 726 834		obchod@kovoservis-plyn.cz	13815334
CH	Miloslav Juška	Nový Bor, Žižkova 716	473 01	487 726 404		chlazení_juska@volny.cz	12034967
E	Servis Černý s.r.o.	Broumov, Mírové nám.99	550 01	491 522 881	491 524 515	sc.servis@tiscali.cz	25866494
E+P	VÍKI s.r.o.	Jihlava, Majakovského 8	586 01	567 303 546	567 303 546	viki_servis@iol.cz	18198791
E	Kosek elektro a.s.	Nové Město n.Metují, Komenského 1	549 01	603 210 334	491 471 473	ludvik.tomas@bluetime.cz	25275488
E+P	Flekáč Ladislav	Karlovy Vary, Vítězná 83	360 09	777 965 881		flekaclada@o2active.cz	73448311
CH	Bartoš Bohumil	Velichovky, Nová čtvrť 110	552 11	602 415 637	491 880 129	bohumil.bartos@quick.cz	11161981
E+P	PIKSERVIS spol. s.r.o.	Kroměříž, Brandlova 1714	767 01	573 335 615		petrprikryl@pikservis.cz	26240025
E+P+CH	Bačina servis	Ústí nad Labem, Horova 9	400 01	472 734 300		info@biservis.cz	13328697
E+P+CH	Vrcek Ivo - ELZIM	Jičín, Hradecká 1249	506 01	493 524 400	604 287 736	elzim@elzim.cz	12978841
E	Marek Pollet	Plzeň, Vřesinská 24	315 02	377 241 172	377 241 172	pollet@volny.cz	63543672
E+P	Jiří Adamec elektroservis	Litoměřice, Liškova 46	412 01	416 732 228	416 732 228	adamec.elektroservis@seznam.cz	12791831
CH	Milan Juránek	Náchod, Kostecká 1830	547 01	491 427 680		milan.juranek@cmail.cz	11592915

E - elektro

P - plyn

CH - chlazení

K - kávoary

S výhradou průběžných změn, aktuální seznam servisů najdete na webových stránkách www.bosch-spotrevice.cz a www.siemens-spotrevice.cz.

Návod na obsluhu

MUZ 4 EB 1

Skôr ako začnete s čítaním návodu, pozrite si strany s obrázkami.

Pokyny pre likvidáciu

Pre transport je náš tovar chránený obalom najlepšie ako je to možné. Obal je vyrobený prevažne z ekologických materiálov, ktorý je možné ako vzácne druhotné suroviny odovzdať v zberných surovinách. Informácie o možnostiach likvidácie, taktiež pre zariadenia, ktoré už doslúžili získate na miestnom úrade.

Obr. 1

Kuchynský robot s výrobníkom zmrzliny.

Popis výrobníka

Obr. 2

- a Kryt zásobníka
- b Pohyblivé rameno so spojkou
- c Termo-zásobník
- d Rukoväť termo-zásobníka
- e Umelohmotná stierka

Bezpečnostné opatrenia

- Výrobník zmrzliny nikdy neskladajte dokopy na základnom prístroji.
- Nástavec nikdy neinštalujeme ani neskladáme, ak je kuchynský robot v prevádzke.
- Toto zariadenie je určené len na použitie v domácnosti, nie pre priemyselné využitie.
- Ak je nástavec v chode, nevkladajte do jeho vnútra žiadne predmety.

Použitie

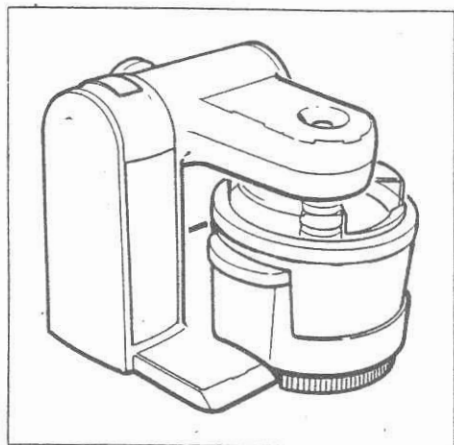
Vyberte termo-zásobník z rukoväte (**Obr. 3**). Aby bolo možné pripraviť zmrzlinu, musí byť termo-zásobník bezpodmienečne čistý. Najlepšie je ho pred začiatkom mrazenia ešte raz vyčistiť a starostlivo vytrieť dosucha. Potom vložte termo-zásobník na 18 hodín alebo viac do mraziaceho priestoru. Termo-zásobník vložte kolmo a na stojato do mraziacej časti *** chladničky alebo do mrazničky (min. - 18 °C alebo menej). Zásobník môže byť v mraziacej časti

umiestnený trvalo, aby mohol byť ihneď použitý. Za účelom prípravy zmrzliny vyberte zásobník na zmrzlinu z mraziacej časti, nasadte do rukoväte, pohyblivé rameno dajte do zásobníka a uzatvorte krytom (**Obr. 4**). Zložený prístroj nasadte na kuchynský robot, pohyblivé rameno kuchynského robota stlačte až nadoraz (**Obr. 5**).

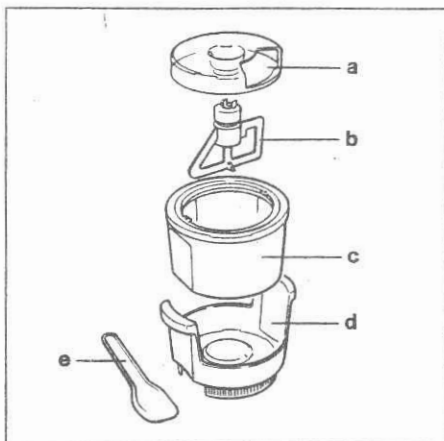
Ak chcete teraz pripraviť zmrzlinový krém, mali by byť prísady, viď recepty, dobre pripravené. Zvoľte si recept a dané prísady dobre premiešajte. Taktiež sa presne držte údajov, udávajúcich množstvo. Prísady by mali mať izbovú teplotu. Všetky prísady a zmes potom vložte za chodu do výrobníka, aby sa zabránilo primŕzaniu zmesi na stenu termo-zásobníka. Preto by mal byť výrobník počas prípravy zmrzliny odpojený len na krátku dobu.

Na robote zvoľte stupeň 1. Všeobecne platí, že zmrzlina je hotová po 30 minútach a výrobník môže byť odpojený. Presný čas prípravy zistíte v receptoch. Hotovú zmrzlinu nechajte ešte chvíľku v zásobníku, aby trochu stuhla. Predtým vyťahnite zástrčku zo zásuvky a vyberte pohyblivé rameno. Pre vyberanie hotového zmrzlinového krému používajte priložené umelohmotné špachtle. (**Obr. 2a**)

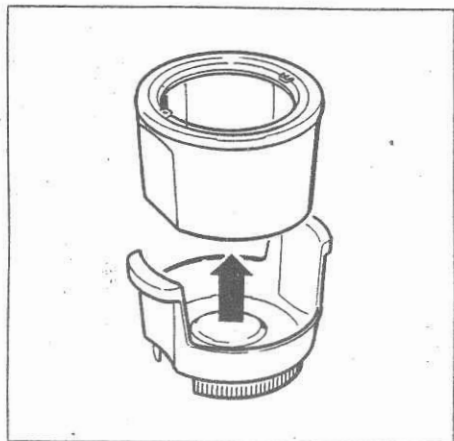
Nepoškriabte vnútro termo-zásobníka. Nepoužívajte kovovú špachtľu. V pohyblivom ramene je zabudovaná spojka, ktorá v prípade, že by pohyblivé rameno uviazlo, zablokuje kuchynský robot. Toto je signalizované praskavým zvukom. Spotrebič odpojte. **Pozor:** Praskavý zvuk pohyblivého ramena pred ukončením udanej doby pre prípravu zmrzliny je znamením pre to, že zmrzlina je hotová predčasne.



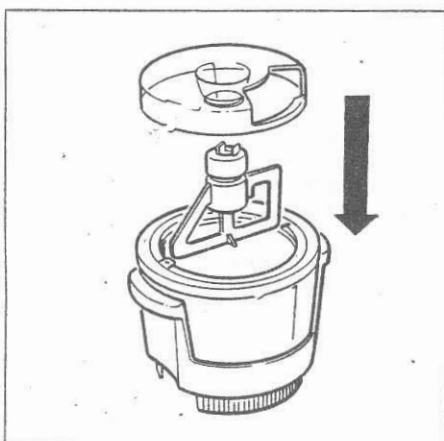
1



2



3



4



5

Čistenie a údržba

Počas prípravy zmrzliny je potrebné zvlášť dbať na hygienu. Preto starostlivo očistite všetky časti, ktoré sa dostanú do kontaktu so zmrzlinou. Kryt, pohyblivé rameno a rukoväť je možné vložiť do umývačky riadu. Pohyblivé rameno s poistkou dajte v umývače až dolu. Termozásobník umyte mäkkou utierkou pomocou tekutého čistiacieho prostriedku a vlažnej vody. Pozor, nepoškriabte vnútro termozásobníka.

Pozor: termozásobník nesmie byť vystavený vyšším teplotám.

Recepty

Všetky uvedené recepty obsahujú približne 4 porcie. Počas prípravy je potrebné prístroj prevádzkovať na stupni 1.

Vanilková zmrzlina	
<i>2 bourbonovej vanilkovej tyčinky</i> <i>150 ml mlieka</i> <i>100 g cukru</i> <i>200 g šľahačky</i> <i>1 štipka soli</i>	Vanilkové tyčinky pozdĺžne rozkrojte a pomocou noža vyberte dreň. Mlieko, cukor a vanilkovú dreň vložte do hrnca, zamiešajte a nechajte krátko povariť, nakoniec nechajte vychladnúť. Pridajte šľahačku a soľ a vychladnutú zmrzlinovú hmotu nalejte do pripraveného výrobníka zmrzliny, ktorý je už v činnosti. Miešajte približne 20-30 minút.
Čokoládová zmrzlina	
<i>100 g čokolády v celku</i> <i>300 ml šľahačky</i> <i>40 g cukru</i> <i>150 g jogurtu</i>	Na drobno rozlámanú čokoládu, šľahačku a cukor vložte do jedného hrnca a ohrejte za stáleho miešania, pokiaľ sa cukor a čokoláda nerozpustí. Zamiešajte jogurt do ešte teplej čokoládovej hmoty, následne nechajte všetko dobre vychladnúť. Pripravenú zmes vlejte do výrobníka zmrzliny. Miešajte približne 15-20 minút.
Stracciateilová zmrzlina	
<i>100 g bielej čokolády</i> <i>300 ml šľahačky</i> <i>60 g jogurtu</i> <i>40 g práškového cukru</i> <i>50 g nastrúhanej čokolády</i>	Bielu čokoládu a šľahačku vložte do jedného hrnca. Zahrievajte za stáleho miešania a čokoládu nechajte rozpustiť. Následne nechajte ochladiť. Pripravenú zmes vlejte do výrobníka zmrzliny, ktorá je už v činnosti. Miešajte približne 15-25 minút.
Banánová zmrzlina	
<i>200 g banánov (asi 2 banány)</i> <i>80 g cukru</i> <i>100 ml mlieka</i> <i>100 ml šľahačky</i> <i>1 polievková lyžica citrónovej šťavy</i>	Všetky uvedené prísady vzájomne premiešajte, následne vlejte do výrobníka zmrzliny, ktorý je už v činnosti. Miešajte približne 20-30 minút.
Zmrzlina z čerešňového jogurtu	
<i>500 g čerešňového jogurtu</i> <i>3 balenia vanilkového cukru</i> <i>3 plátky bielej želatíny</i>	Želatínu nechajte zmäknúť v dostatočne chladnej vode na asi 15 minút, následne ľahko vytlačte a zahrievajte v malom hrnci za stáleho miešania, ale nevarte. Čerešňový jogurt a vanilkový cukor rozmixujte v mixéri. Horúcu želatínu pridajte do mixéra. Pripravenú zmes vlejte do výrobníka zmrzliny, ktorý je už v činnosti. Miešajte približne 15-25 minút.

Pistáciová zmrzlina	
<p>100 g olúpaných pistácií 1 balenie vanilkového cukru 90 g cukru 200 ml mlieka 200 ml šľahačky 3 plátky bielej želatíny</p>	<p>Zmiešajte dokopy pistácie, vanilkový cukor, cukor, mlieko a šľahačku, miešajte, pokým nevznikne jednoliata hmota. Želatínu namočte na 15 min do studenej vody, potom ju ľahko vytlačte a za stáleho miešania ohrejte v malom hrnci. Nevarte ju. Horúcu želatínu dajte do bežiaceho mixéra. Pripravenou hmotou rýchlo naplňte výrobník zmrzliny. Miešajte približne 15-25 minút.</p>
Citrónový sorbet	
<p>150 ml čerstvo vytlačenej citrónovej šťavy 200 ml vody 170 ml cukru 150 g jogurtu 4 plátky bielej želatíny</p>	<p>Citrónovú šťavu, vodu, cukor, jogurt rozmixujte. Želatínu nechajte zmäknúť v dostatočne chladnej vode asi 15 minút. Následne ľahko vytlačte a zahrievajte v malom hrnci za stáleho miešania. Ale nevarte. Horúcu želatínu vložte do mixéra. Pripravenú zmes vlejte okamžite do výrobníka zmrzliny, ktorý je už v činnosti.</p>
Pomarančový sorbet	
	<p>Príprava, vid' citrónový sorbet, avšak namiesto citrónovej šťavy použite 100 ml čerstvo vytlačenej pomarančovej šťavy a 50 ml čerstvej citrónovej šťavy.</p>
Jahodová zmrzlina	
<p>250 g čerstvých jahôd 70 g cukru 100 ml mlieka 100 ml šľahačky šťava z 1/2 citróna</p>	<p>Všetky uvedené prísady vzájomne premiešajte a vlejte do výrobníka zmrzliny, ktorý je už v činnosti. Miešajte približne 20 - 30 minút.</p>
Kiwi zmrzlina	
<p>400 g olúpaných a na štvrtky rozkrojených kiwi (asi 5-6 kiwi) Šťavu z polovice citrónu 100 ml vody 80 g cukru</p>	<p>Všetky uvedené prísady spoločne premiešajte a vlejte do výrobníka zmrzliny. Miešajte približne 20 - 30 minút.</p>
Marhuľová zmrzlina	
<p>250 g odkvapkaných marhúl z konzervy 80 g cukru 50 ml mlieka 50 ml maslového mlieka 100 šľahačky</p>	<p>Všetky uvedené prísady spoločne premiešajte a vlejte do výrobníka zmrzliny. Miešajte približne 20 - 30 minút.</p>

Čajová zmrzlina	
<i>400 ml vody 5 sáčkov čaju 140 g cukru 2 čajové lyžičky citrónovej šťavy 150 g čerstvého syra</i>	Vodu privedte do varu. Dohnútra vložte čajové sáčky a nechajte 10 minút pôsobiť. Čajové sáčky vyberte, pridajte citrónovú šťavu a cukor a miešajte tak dlho, kým s úplne nerozpuští. Následne nechajte ochladiť. Čerstvý syr premiešajte s čajovým roztokom a zmes vložte do výrobníka zmrzliny, ktorý je už v činnosti.
Mokka zmrzlina	
<i>300 ml studenej kávy 200 ml šľahačky 80 g cukru 1 štipka soli</i>	Všetky uvedené prísady miešajte tak dlho, kým sa cukor nerozpuští. Zmes následne vlejte do výrobníka zmrzliny, ktorý je už v činnosti. Miešajte približne 20 - 30 minút.

Tipy:

Veľmi jednoduché a pohodlné je možné zmesi pripraviť s použitím prídavných prístrojov - mixéra, multi mixéra a lisu na citrusové plody.

Najlepšie chutí zmrzlina chutná čerstvo pripravená, dodatočne môže byť doplnená ovocím, plevami, šľahačkou, nastrúhanou čokoládou, atď...

Odporúča sa vložiť nádobky či poháriky pred servírovaním na krátky čas do chladničky, aby sa zmrzlina tak rýchlo neroztiekla. Ak bola zmrzlina vyrobená do zásoby a vložená do mrazničky, je potrebné ju ešte pred servírovaním nechať nejaký čas vonku.

Čas prípravy sa môže meniť v závislosti od teploty zmrzlinovej zmesi, množstve zmrzlinovej zmesi, teplote chladničky, teplote, ktorá je v miestnosti, kde sa zmrzlina pripravuje.

Prípadné technické zmeny, tlačové chyby a odlišnosti vo vyobrazení sú vyhradené bez upozornenia. Aktuálny návod nájdete na webových stránkach www.bosch-spotrebice.sk a www.siemens-spotrebice.sk.

Uistenie dovozcu o vydaní prehlásenia o zhode

Vážený zákazník,

Podľa § 13, odst.5 zákona č. 22/97 Zb. Vás uisťujeme, že na všetky výrobky distribuované spoločnosťou BSH domáci spotrebiče s. r. o. našim obchodným partnerom, bolo vydané prehlásenie o zhode v zmysle zákona č. 22/97 Zb a príslušných nariadení vlády.

Toto uistenie dovozcu o vydaní prehlásenia o zhode sa vzťahuje na všetky výrobky vrátane plynových spotrebičov, ktoré sú obsiahnuté v aktuálnom cenníku firmy BSH domáci spotrebiče s. r. o.

Odporúča sa, aby výrobky montoval a uviedol do prevádzky autorizovaný servis, ktorý poskytuje záruku odbornej montáže, predvedenie a preskúšanie výrobku. Montáž a inštalácia spotrebiča musí byť vykonaná v súlade s vyhláškou ÚBP SR č.718/2002 Z. z. súvisiacich predpisov a noriem v platnom znení. Pred montážou výrobku je nutné, aby boli splnené všetky podmienky pre pripojenie na inžinierske siete podľa platných noriem a podľa návodu na použitie.

Záručné podmienky

- na výrobok sa poskytuje záručná doba 24 mesiacov odo dňa zakúpenia výrobku kupujúcim
- pri reklamácií je podmienkou predložiť platný daňový doklad o kúpe výrobku (napr. pokladničný blok, faktúru a pod.)
- ak výrobok je používaný k inému než výrobcom stanovenému účelu, alebo je výrobok používaný v rámci predmetu obchodnej činnosti, poskytuje sa záručná doba 6 mesiacov odo dňa zakúpenia, nakoľko spotrebiče sú určené výhradne pre použitie v domácnosti
- za vadu výrobku sa nepovažuje jeho nadmerné opotrebovanie a z toho vyplývajúce absencie niektorých pôvodných vlastností, ktoré boli spôsobené napr. zanedbaním bežnej údržby, čistenia, nadmerným používaním výrobku
- záručná doba neplynie po dobu, po ktorú kupujúci nemôže užívať tovar pre jeho vady, za ktoré zodpovedá predávajúci
- ak nebude zistená žiadna závada, na ktorú sa vzťahuje bezplatná záručná oprava alebo bude zistená závada nezavinená výrobcom, hradí náklady spojené s vyslaním servisného technika osoba, ktorá uplatnila nárok na túto opravu
- záručné opravy vykonávajú autorizované servisné strediská podľa zoznamu uvedeného v tomto záručnom liste

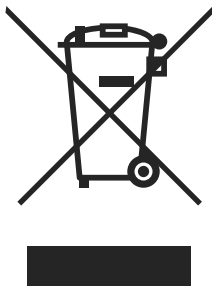
Právo na bezplatnú opravu výrobku na náklady BSH domáci spotrebiče, s.r.o. organizačná zložka Bratislava zaniká, ak:

- je nečitateľný výrobný štítok, alebo na výrobku chýba
- údaje na záručnom liste, prípadne na doklade o predaji sa líšia od údajov uvedených na výrobnom štítku spotrebiča
- výrobok bol namontovaný v rozpore s návodom na montáž, prípadne nebol dodržaný súlad s platnými STN, alebo s návodom na obsluhu
- výrobok bol neodborne namontovaný, alebo nebol uvedený do prevádzky organizáciou oprávnenou v zmysle vyhlášky ÚBP SR č.718/2002 Z. z., platí pre plynové spotrebiče a spotrebiče s elektrickým napájaním 400 V, ako i na spotrebiče dodávané bez elektrického kábla, prípadne bez elektrickej koncovky
- bola vykonaná konštrukčná zmena alebo zásah do výrobku neoprávnenou osobou
- závada na výrobku vznikla použitím neoriginálnych náhradných dielov, alebo príslušenstva
- sa jedná o poškodenie: mechanické, nadmernou záťažou, v dôsledku vodného kameňa, neodborného zapojenia, živelnou pohromou, vonkajšími vplyvmi a pod.



Rozšírená záruka nad rámec zákona

Pri práčkach a umývačkách riadu sériovo vybavených systémom AquaStop, je výrobcom poskytnutá na toto zariadenie záruka po celú dobu životnosti spotrebiča, a to ako na funkciu zariadenia **AquaStop**, tak aj na škody, ktoré vzniknú preukázateľne poruchou tohoto zariadenia.



Symbol uvedený na výrobku alebo jeho obale upozorňuje na to, že výrobok po skončení jeho životnosti nepatrí k bežnému domácejmu odpadu, ale ho treba odovzdať do špeciálnej zberne odpadu na recyklovanie elektrických alebo elektronických spotrebičov.

Vašou podporou správnej likvidácie pomáhate získať opäť cenné suroviny a chrániť tak životné prostredie. Ďalšie informácie o recyklovaní tohto výrobku získate na miestnom úrade, v zberni odpadu alebo v združení Envidom, ktoré zabezpečuje zber, prepravu, spracovanie, recykláciu a ekologické zneškodňovanie elektroodpadu v zmysle zákona.

Prehlásenie o hygienickej nezávadnosti výrobkov

Všetky výrobky distribuované spoločnosťou BSH domáci spotrebiče s.r.o. a prichádzajúce do styku s potravinami spĺňajú požiadavky o hygienickej nezávadnosti podľa zákona č. 258/2000 Zb., vyhlášky 38/2001 Zb. Toto prehlásenie sa vzťahuje na všetky výrobky prichádzajúce do styku s potravinami uvedené v aktuálnom cenníku firmy BSH domáci spotrebiče s.r.o.

„Spotrebič nie je určený pre použitie osobami (vrátane detí) so zníženými fyzickými, zmyslovými alebo mentálnymi schopnosťami, alebo s nedostatkom skúseností a vedomostí, ak im osoba zodpovedná za ich bezpečnosť neposkytne dohľad a alebo ich nepoučila o používaní spotrebiča.“

ZOZNAM SERVISNÝCH STREDISK

PSČ	Mesto	Adresa prevádzky	Service stredisko	Web	E-mail	Telefón 1	Telefón 2
085 01	Bardejov	Partizánska 14	Peter Šplik		peter.spik@stovanet.sk	0544/746227	0905400019
811 07	Bratislava	Mýtna 17	Viva elektroservis	www.vivaservis.sk	servis@vivaservis.sk	0245958855	0905722111
841 02	Bratislava	Trhová 38	TECHNO SERVIS BRATISLAVA s r. o.	www.technoservis.sk	technoservis@nextira.sk	0264463643	0907778406
945 01	Komárno	Mesachá 20	LASER Komárno spol. s r.o.	www.laser-ko.sk	servis@laser-ko.sk	0357/702688	0915222454
040 01	Košice	Komenského 14	Ing. Lubor Kolesár Kubiš		kubisservis@mail.t-com.sk	056/6221477	0905894769
071 01	Michalovce	Ul. Obrancov mieru 9	ELEKTROSERVIS VALTIM		valiska.libonitr@stonline.sk	056/6423290	0903855309
949 01	Nitra	Spojovacia 7	EXPRES servis Anna Eimanová		expresservis@naex.sk	037/6524597	0903524108
920 01	Pešťany	Žilinská 47	Domoss Technika a.s.	www.domoss.sk	servis@domoss.sk	033/7744810	033/7742417
068 01	Poprad	Továrenská ul.č.3	TATRACHLAD POPRAD s.r.o.	www.tatrachlad.sk	tatrachlad@tatrachlad.sk	052/7722023	0903906828
080 05	Prešov	Švábska 6695/57A	BARAN servis - Baran Luboš	www.baranservis.sk	baran servis@stonline.sk	051/7721439	0903904572
971 01	Prievidza	V.Clementisa 6	ELEKTROSERVIS Pavlíček Peter	www.petripavlicek-elektroservis.sk	pavlicek_elektroservis@stonline.sk	046/5485778	0905264822
979 01	Rimavská Sobota	Malohontská 2594	N.B.ELEKTROCENTRUM		nbelektrocentrum@stonline.sk	047/5811877	0905664258
034 72	Ružomberok	Liptovská Lužná 496	E servis elektro spotrebiteľov		elpra@speednet.sk	044/4396413	090577817
911 08	Trenčín	Mateja Bela 37	Jozef Rozník	www.bshtservis.sk	roznik@bshtservis.sk	045/5400798	0903702458
960 01	Zvolen	Hviezdoslavová 34	STAFEXPRESS-ELEKTROSERVIS		stafexpress.zs servis@mail.t-com.sk	045/5400798	0905259983
010 01	Žilina	Komenského 38	M-SERVIS Mareš Jaroslav	www/m-servis.sk	mservis@zoznam.sk	041/5640627	