



návod k použití

Indukční varná deska

EHD60100P

We were thinking of you
when we made this product

Vítejte ve světě Electroluxu

Vybrali jste si prvotřídní výrobek Electrolux, který si, jak věříme, v budoucnu velmi oblíbíte. Electrolux si klade za cíl nabízet široký sortiment výrobků, které mohou váš život učinit pohodlnějším. Některé z nich vidíte na obálce tohoto návodu. Najděte si několik minut a prostudujte si tento návod, abyste mohli začít nový spotřebič používat a využívat všech výhod, které nabízí. Slibujeme vám vysokou uživatelskou spokojenost, přinášející pohodu při jeho používání. Hodně štěstí!

Obsah

Bezpečnostní pokyny	5
Popis spotřebiče	7
Používání spotřebiče	10
Tipy k vaření a pečení	19
Čištění a údržba	22
Co dělat, když ...	24
Likvidace	26
Pokyny k montáži	27
Montáž	28
Záruka/Zákaznická služba	33
Servis	36

V tomto návodu pro uživatele se používají následující symboly:



Důležité informace týkající se Vaší bezpečnosti a informace o ochraně spotřebiče před poškozením.



Všeobecné informace a rady



Upozornění k ochraně životního prostředí



Bezpečnostní pokyny



Dodržujte prosím tento pokyn, protože jinak v případě poškození propadá nárok na záruku.



Tento přístroj odpovídá následujícím směrnicím EU:

- 73/23/EHS ze dne 19.02.1973, Směrnice o nízkém napětí
- 89/336/EHS ze dne 3.5.1989, Směrnice EMV ve znění pozměňovací směrnice 92/31/EHS
- 93/68/EHS ze dne 22.7.1993, Směrnice o značení značkou CE

Správné používání spotřebiče

- Tento spotřebič je určen výlučně pro vaření a pečení jídel v domácnosti.
- Spotřebič se nesmí používat jako pracovní nebo odkládací plocha.
- Přestavba nebo změny varné desky jsou zakázány.
- Hořlavé tekutiny, lehce vznětlivé materiály nebo roztavitelné předměty (např. fólie, umělé hmoty, hliník) nepokládejte na varnou desku nebo do její blízkosti ani na krátkou dobu.

Bezpečnost dětí

- Malé děti by se k varné desce neměly vůbec přibližovat.
- Větší děti mohou varnou desku používat pouze pod vedením dospělých a za jejich dozoru.
- Chcete-li zabránit náhodnému zapnutí malými dětmi nebo domácími zvířaty,

doporučujeme aktivaci dětské pojistky.

Všeobecné bezpečnostní pokyny

- Montáž a připojení spotřebiče smí provádět pouze vyškolení autorizovaní odborníci.
- Vestavné spotřebiče se smí používat pouze po vestavbě provedené do vhodných vestavných skříní a pracovních desek v souladu s normami.
- Při poruše spotřebiče nebo poškození sklokeramiky (rozlomení, praskliny nebo trhliny) spotřebič vypněte a odpojte od sítě, aby nedošlo k úrazu elektrickým proudem.
- Opravy spotřebiče smí provádět pouze odborně vyškolení autorizovaní pracovníci.

Bezpečnost při používání

- Ze sklokeramické varné desky odstraňte nálepky a fólie.
- Při neopatrném používání spotřebiče hrozí nebezpečí popálení.
- Kabely elektrických přístrojů se nesmí dotýkat horkých ploch spotřebiče ani horkého nádobí.
- Přehřáté tuky a oleje se mohou rychle vznítit. Pokud něco smažíte na tuku nebo na oleji (např. hranolky), nenechávejte varnou desku bez dozoru.
- Varné zóny po každém použití vypněte.
- Uživatelé s implantovaným kardiostimulátorem musí dodržovat minimální vzdálenost horní části těla 30 cm od zapnuté indukční varné zóny.
- Nebezpečí popálenin! Předměty z kovu, jako např. nůž, vidličku, lžici a pokličku nepokládejte na varnou plochu, protože by se mohly zahřát na vysokou teplotu.

Bezpečnost při čištění

- Při čištění musí být varná deska vypnutá a vychladlá.
- Čištění varné desky pomocí parního nebo vysokotlakého přístroje je z bezpečnostních důvodů zakázáno.

Ochrana spotřebiče před poškozením

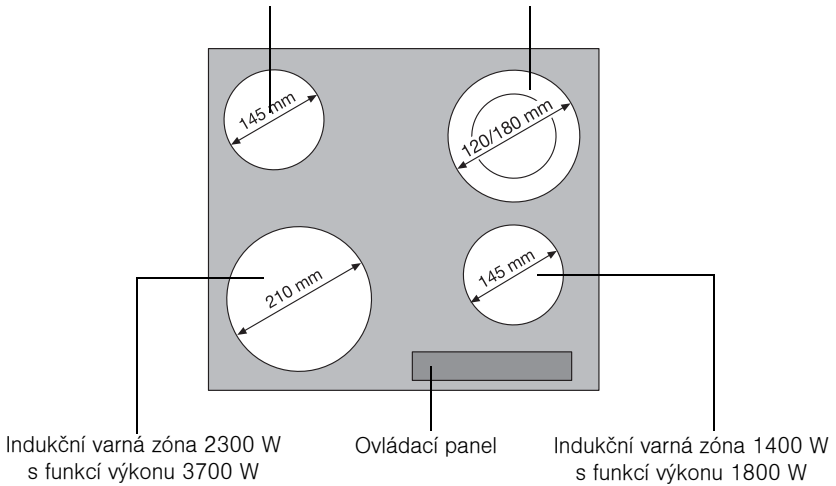
- Sklokeramika se může poškodit úderem padajících předmětů.
- Okraj sklokeramické desky mohou poškodit nárazy nádobí.
- Nádoby z litiny nebo hliníkolitiny nebo nádoby s poškozeným dnem mohou sklokeramickou desku poškodit při posunování.
- Roztavené předměty a vyteklé tekutiny se mohou na sklokeramické varné desce vznítit a proto se musí ihned odstranit.
- Varné zóny nepoužívejte s prázdnými nádobami nebo bez nádob.
- Na zapnuté plotýnky nestavte prázdné hrnce ani pánve. Mohlo by dojít k poškození nádob nebo sklokeramické varné desky.
- Větrací štěrbinu 5 mm mezi pracovní deskou a pod ní ležící přední stranou skříňky se nesmí zakrývat.

Popis spotřebiče

Vybavení varné desky

Jednokruhová varná zóna 1200 W

Dvoukruhová varná zóna 700/1700 W

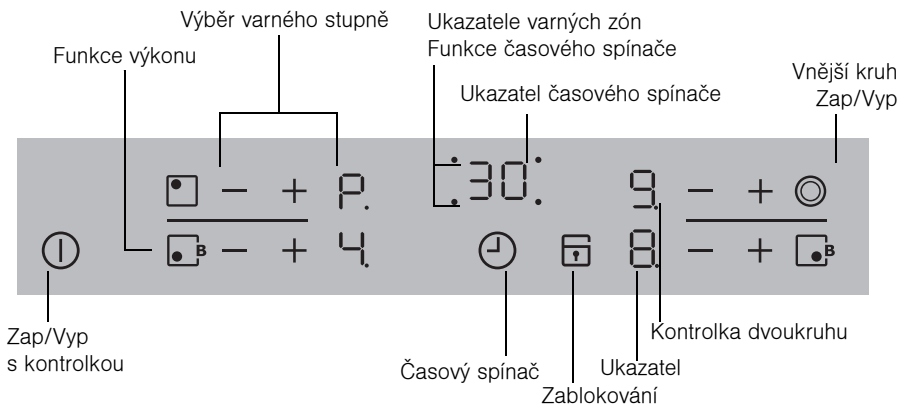


Indukční varná zóna 2300 W s funkcí výkonu 3700 W

Ovládací panel

Indukční varná zóna 1400 W s funkcí výkonu 1800 W

Části ovládacího panelu



Dotykový senzorový panel

Spotřebič se obsluhuje pomocí dotykových senzorových panelů. Funkce se ovládají dotykem senzorového panelu a potvrzují se ukazateli a zvukovým signálem.

Senzorového panelu se dotýkejte shora, abyste nezakryli další senzorová tlačítka.

Senzorový panel		Funkce
	Zap / Vyp	Zapnutí a vypnutí spotřebiče
	Zvýšení nastavení	Zvýšení stupně varného výkonu / času
	Snížení nastavení	Snížení stupně varného výkonu / času
	Časový spínač	Volba časového spínače
	Zablokování	Zablokování/odblokování ovládacího panelu.
	Výkon	Zapnutí/vypnutí funkce výkonu
	Přepnutí dvoukruhu	Zapnutí a vypnutí vnějšího topného okruhu




Upozornění! Nebezpečí popálení sálajícím teplem. Delší vaření při vyšších stupních výkonu ve větší nádobě, která je umístěná na předních varných zónách, může mít za následek zahřátí senzorových tlačítek. Senzorových tlačítek se proto dotýkejte opatrně.

Ukazatele

Ukazatel		Popis
		Varná zóna je vypnutá.
	Stupeň udržení teploty	Stupeň udržení teploty je zapnutý.
	Varné stupně	Je nastavený stupeň varného výkonu.
	Automatika uvedení do varu	Automatika uvedení do varu je aktivní.
	Porucha	Funkce poruch zareagovala.
	Rozpoznání nádoby	Nádobí není vhodné, nebo je příliš malé, nebo na varné zóně není žádná nádoba.
	Zbytkové teplo	Varná zóna je ještě teplá.
	Dětská pojistka	Zablokování/dětská pojistka je zapnutá.
	Výkon	Funkce výkonu je zapnutá.
	Bezpečnostní vypnutí	Bezpečnostní vypnutí je aktivní.

Signalizace zbytkového tepla



Upozornění! Nebezpečí popálení zbytkovým teplem. Po vypnutí potřebují varné zóny určitý čas k ochlazení. Sledujte signalizaci zbytkového tepla .



Zbytkové teplo můžete využít k rozpouštění a udržení teploty jídel.

Indukční varné zóny předávají teplo požadované k vaření přímo do dna nádoby. Sklokeramika se ohřívá pouze zpětným teplem nádobí.

Chlazení ventilátorem se automaticky zapíná a vypíná v závislosti na teplotě elektroniky.

Používání spotřebiče



Indukční varné zóny používejte s vhodnými nádobami.

Zapnutí a vypnutí spotřebiče

	Ovládací panel	Ukazatel	Ukazatel
Zapnutí	ⓘ tiskněte 2 vteřiny	Ⓛ / Ⓜ	svítí.
Vypnutí	ⓘ tiskněte 1 vteřinu	Ⓜ / žádný	zhasne



Po zapnutí je nutné asi do 10 vteřin nastavit stupeň varného výkonu nebo funkci, jinak se spotřebič automaticky vypne.

Nastavení varného stupně

	Ovládací panel	Ukazatel
Zvýšení	+ stiskněte	Ⓛ až 9 / P
Snížení	– stiskněte	9 až Ⓛ
Vypnutí	+ a – stiskněte současně.	Ⓛ



Stupeň udržení teploty Ⓛ leží mezi Ⓛ a ⓘ. Slouží k udržení teploty jídla.

Zapnutí a vypnutí dvoukruhové varné zóny

U dvoukruhové varné zóny si můžete vybrat výhřevnou plochu podle velikosti varného nádobí.

	Ovládací panel	Ukazatel
Zapnutí	Ⓞ tiskněte 1-2 vteřiny	svítí
Vypnutí	Ⓞ tiskněte 1-2 vteřiny	zhasne

Použití automatiky uvedení do varu

Všechny varné zóny jsou vybaveny automatikou uvedení do varu. Funkce automatiky uvedení do varu zapne

varnou zónu na určitou dobu na plný výkon a pak ji automaticky přepne zpět na nastavený stupeň varného výkonu.

Krok	Ovládací panel	Ukazatel
1.	Nastavte maximální stupeň.	/
2.	Krátká přestávka	/
3.	+ stiskněte	
4.	– stiskněte k nastavení požadovaného varného stupně	až / po 3 vteřinách






Jestliže během uvedení do varu zvolíte vyšší stupeň varného výkonu, např. z na , doba varu se upraví.

Doba automatického varu závisí na nastaveném stupni varného výkonu.

Varný stupeň	Doba uvedení do varu Sálavé topné těleso [min:sek]	Doba uvedení do varu Indukce [min:sek]
0	0:30	0:10
1	1:00	0:10
2	1:40	0:10
3	4:50	3:10
4	6:30	5:50
5	10:10	10:10
6	2:30	2:00
7	3:30	2:30
8	4:30	2:50
9	–	–

Zablokování/odblokování ovládacího panelu

Ovládací panel je možné s výjimkou senzorového panelu “Zap/Vyp” kdykoli zablokovat, aby nemohlo dojít ke změně nastavení, např. při utírání hadříkem.

	Ovládací panel	Ukazatel
Zapnutí	 stiskněte	 (na 3 vteřin)
Vypnutí	 stiskněte	předtím nastavený stupeň varného výkonu






Po vypnutí spotřebiče se zablokování automaticky vypne.

Použití dětské pojistky



Dětská pojistka brání nežádoucímu použití spotřebiče.

Zapnutí dětské pojistky

Krok	Ovládací panel	Ukazatel/signál
1.	⌚ Zapněte spotřebič (nenastavujte žádný varný stupeň).	
2.	 stiskněte, až zazní signál.	zvukový signál
3.	+ stiskněte	

Spotřebič se vypne. Dětská pojistka je zapnutá.



Vypnutí dětské pojistky

Krok	Ovládací panel	Ukazatel/signál
1.	⌚ Zapněte spotřebič	
2.	 stiskněte, až zazní signál.	Zvukový signál
3.	— stiskněte	


Spotřebič se vypne. Dětská pojistka je vypnutá.

Dočasné vypnutí dětské pojistky






Tímto postupem můžete dětskou pojistku vypnout pouze pro jedno vaření - pak bude opět aktivní.

Krok	Ovládací panel	Ukazatel/signál
1.	ⓘ Zapněte spotřebič	
2.	+ a - stiskněte současně	 / zvukový signál
Až do dalšího vypnutí spotřebiče může být normálně používán.		

Zapnutí a vypnutí funkce výkonu

Funkce výkonu  umožňuje indukčním varným zónám další dodatečný výkon, např. při uvedení velkého množství vody do varu.

Funkce výkonu se aktivuje na 10 minut. Pak se indukční varná zóna automaticky přepne zpět na stupeň varného výkonu 9.

	Ovládací panel	Ukazatel
Zapnutí	 stiskněte	
Vypnutí	 stiskněte	
	— stiskněte	



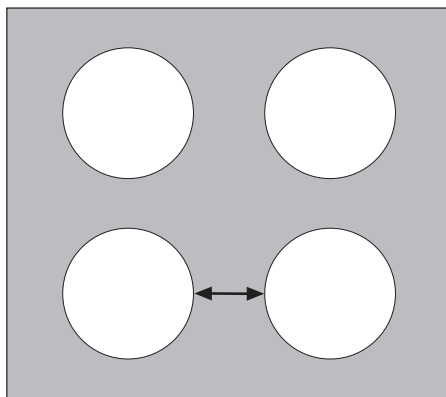
Po ukončení funkce výkonu se varné zóny automaticky přepnou na předtím nastavený varný stupeň.

Řízení výkonu

Varné zóny mají k dispozici určitý maximální výkon.

Dojde-li při zapnutí funkce výkonu k překročení tohoto výkonnostního rozsahu, sníží funkce řízení výkonu stupeň varného výkonu jiné varné zóny. Na ukazateli této varné zóny se pak jednu minutu střídá nastavený a maximálně možný stupeň varného výkonu. Potom se zobrazí skutečný varný stupeň.

Příklad:



Naposled zapnutá varná zóna	Jiná varná zóna		
Nastavený varný stupeň	Nastavený varný stupeň	Ukazatel	Skutečný varný stupeň
		 se střídá s 	

Použití časového spínače

Všechny varné zóny lze současně použít vždy s jednou s funkcí časového spínače.

Funkce	Podmínka	Stav po uplynutí času
Vypínací automatika	při nastaveném stupni varného výkonu	zvukový signál 00 bliká varná zóna se vypne
Minutka	při nepoužitých varných zónách	zvukový signál 00 bliká.



Vypnutím varné zóny se vypne i nastavená funkce časového spínače.



Jestliže k nastavené minutce této varné zóny ještě nastavíte i varný stupeň, varná zóna se po uplynutí nastaveného času vypne.

y

Volba varné zón

Krok	Ovládací panel	Ukazatel
1.	⊖ 1xstiskněte.	Kontrolka první varné zóny bliká.
2.	⊖ 1xstiskněte.	Kontrolka druhé varné zóny bliká.
3.	⊖ 1xstiskněte.	Kontrolka třetí varné zóny bliká.
4.	⊖ 1xstiskněte.	Kontrolka čtvrté varné zóny bliká.



Ukazatel varného stupně zvolené zóny zhasne, dokud se nenastaví čas časového spínače.



Jestliže kontrolka bliká pomaleji, ukazatel varného stupně se opět rozsvítí a je možné nastavit nebo změnit stupeň varného výkonu.



Jsou-li nastavené další funkce časového spínače, zobrazí se po několika vteřinách nejkratší zbývající čas všech funkcí časového spínače a příslušná kontrolka bude blikat.

Nastavení času

Krok	Ovládací panel	Ukazatel
1.	Zvolte varnou zónu.	Kontrolka zvolené varné zóny bliká.
2.	+ nebo - zvolené varné zóny stiskněte.	00 až 99 minut

Za několik vteřin začne kontrolka blikat pomaleji.

Čas je nastaven

Čas se začne odpočítávat.

Vypnutí funkce časového spínače

Krok	Ovládací panel	Displej
1.	Zvolte varné zóny.	Kontrolka zvolené varné zóny začne blikat rychleji. Zobrazuje se zbývající čas.
2.	- zvolené varné zóny stiskněte.	Zbývající čas se odpočítává až do 00 .
	+ a - zvolené varné zóny současně stiskněte.	Zobrazí se 00 .

Kontrolka zhasne.

Funkce časového spínače pro zvolenou varnou zónu je vypnutá.

Změna času

Krok	Ovládací panel	Ukazatel
1.	⊖ Zvolte varnou zónu.	Kontrolka zvolené varné zóny bliká rychleji. Zobrazuje se nastavený čas.
2.	+ nebo - zvolené varné zóny stiskněte.	01 až 99 minut

Za několik vteřin začne kontrolka blikat pomaleji.

Čas je nastaven

Čas se začne odpočítavat.

Zobrazení zbývajcího času varné zóny

Krok	Ovládací panel	Ukazatel
1.	⊖ Zvolte varnou zónu.	Kontrolka zvolené varné zóny bliká rychleji. Zobrazuje se nastavený čas.

Za několik vteřin začne kontrolka blikat pomaleji.

Vypnutí zvukového signálu

Krok	Ovládací panel	Zvukový signál
1.	⊖ stiskněte	Zvukové potvrzení.

Zvukový signál je vypnutý.

Bezpečnostní vypnutí trouby




Varná deska

- Jestliže po zapnutí varné desky nenastavíte asi do 10 vteřin u varné zóny stupeň varného výkonu, varná deska se automaticky vypne.
- Jestliže je jedno nebo více senzorových tlačítek zakryté déle než 10 vteřin, nějakým předmětem (nádobou, utěrkou apod.), zazní signál a varná deska se automaticky vypne.
- Jestliže jsou všechny varné zóny vypnuté, vypne se varná deska asi po 10 vteřinách automaticky.



Kontrol paneli

- Jestliže je jedno nebo více senzorových tlačítek ovládacího panelu více než 10 vteřin zakryté, zazní zvukový signál. Zvukový signál se automaticky vypne, jakmile se senzorové tlačítko odkryje.

Indukční varné zóny

- Při přehřátí (např. je-li na varné zóně prázdný hrnec) se varná zóna automaticky vypne. Zobrazí se . Před dalším použitím je nutné varnou zónu nastavit na  a nechat vychladnout.
- Jestliže použijete nevhodnou nádobu, začne v ukazateli blikat  a po 2 minutách se varná zóna vypne.

všechny varné zóny

- Jestliže jednu z varných zón po určité době nevypnete, nebo nezměníte stupeň varného výkonu, automaticky se sama vypne. Zobrazí se . Před dalším použitím je nutné varnou zónu nastavit na .

Varný stupeň	Vypnutí po
1 - 2	6 hodinách
3 - 4	5 hodinách
5	4 hodinách
6 - 9	1,5 hodině

Tipy k vaření a pečení



Varování k akrylamidu

Podle nejnovějších vědeckých poznatků může akrylamid vznikající při intenzivním zhnědnutí pokrmů, zejména u škrobnatých potravin, poškozovat zdraví. Doporučujeme proto připravovat jídla raději při nízkých teplotách a dbát na to, aby jídla příliš nezhnědla.

Nádobí

- Dobré nádobí poznáte podle jeho dna. Dno by mělo být co nejsilnější a nejrovnější.
- Nádoby se dnem z ocelového smaltu, hliníku nebo mědi mohou na sklokeramické ploše zanechat zbarvení, které lze odstranit jen velmi těžko nebo vůbec.

Nádobí pro indukční varné zóny

Materiál nádoby

Materiál nádoby	vhodné
Ocel, ocelový smalt	ano
Litina	ano
Ušlechtilá ocel	pokud je výrobcem výslovně označeno
Hliník, měď, mosaz	—
Sklo, keramika, porcelán	—



Nádobí pro indukční varné zóny je výrobcem výslovně označeno.

Test vhodnosti nádobí

Nádobí je pro indukci vhodné, jestliže ...

- ... se trochu vody na indukční plotýnce se stupněm varného výkonu 9 ohřeje velmi rychle.
- ... na dně nádoby se udrží magnet.



Některé druhy nádobí způsobují během použití na indukční varné zóně hluk. Tento hluk neznamena poruchu spotřebiče a v žádném případě neovlivňuje jeho funkci.

Dno nádoby

Dno nádoby by mělo být co nejsilnější a nejrovnější.

Velikost nádoby

Indukční varné zóny se do určité míry automaticky přizpůsobí velikosti dna nádoby. Magnetická část dna nádoby musí mít ale v závislosti na velikosti varné zóny určitý minimální průměr.

Varné zóny průměr [mm]	Minimální průměr dna nádoby [mm]
210	180
145	120



Nádoba musí stát uprostřed varné zóny.

Tipy k úspoře energie



Nádobu postavte na varnou zónu ještě před jejím zapnutím.



Pokud je to možné, vždy zakrývejte nádoby pokličkou.

Možnosti vaření

Údaje v následující tabulce jsou pouze orientační.

Varný stupeň	Způsob vaření	Vhodné pro	Doba	Pokyny/tipy
0		Postavení nádoby		
1	Udržení teploty	Udržení teploty uvařených jídel	podle potřeby	Zakryjte.
1-2	Rozpouštění	Holandská omáčka Rozpouštění másla, čokolády, želatiny	5-25 min.	Občas zamíchejte.
	Srážení	Omeleta, vaječná zavářka do polévky	10-40 min.	Vařte s pokličkou.
2-3	Namáčení	Namáčení rýže a mléčných jídel Ohřívání hotových jídel	25-50 min.	K rýži přidejte alespoň dvojnásobné množství tekutiny, mléčná jídla občas míchejte.
3-4	Vaření v páře Dušení	Dušení zeleniny, ryb dušení masa	20-45 min.	K zelenině přidejte trochu tekutiny (několik polév. lžic).
4-5	Vaření	Vaření brambor v páře	20-60 min.	Použijte málo tekutiny, např. max. 1/4 l vody na 750 g brambor.
		Vaření většího množství jídla, jídla z jednoho hrnce a polévek	60-150 min.	Až 3 l tekutiny plus přísady.
6-7	Mírné pečení	Řízky, Cordon bleu, kotlety, špikované maso, klobásy, játra, jíšky, smažení vajec, vaječných koláčů, koblih	nepřetržitě pečení	Občas obraťte.
7-8	Silné pečení	Bramboráky, kousky svíčkové, lívancová zavářka	5-15 min. na páněv	Občas obraťte.
9	Uvedení do varu, pečení fritování	Uvedení do varu velkého množství vody, vaření oků, začátek smažení masa (guláš, dušená svíčková, fritování hranolků).		

Funkce výkonu je vhodná pro uvedení velkého množství tekutiny do varu.

Čištění a údržba



**Pozor! Nebezpečí popálení
zbytkovým teplem.**



**Pozor! Ostré a abrazivní čisticí
prostředky spotřebič poškozují.
Čistěte vodou s mycím prostředkem.**



**Pozor! Zbytky čisticích prostředků
poškozují spotřebič. Zbytky
odstraňte vodou s mycím
prostředkem.**

Spotřebič čistěte po každém použití.

1. Spotřebič otírejte vlhkým hadříkem s trochou mycího prostředku.
2. Nakonec spotřebič otřete čistým hadříkem do sucha.

Odstranění nečistot

1. Čisticí škrabku přiložte šikmo na sklokeramickou plochu.
2. Tahem odstraňte nečistoty.
3. Spotřebič otírejte vlhkým hadříkem s trochou mycího prostředku.
4. Nakonec spotřebič otřete čistým hadříkem do sucha.

Druh znečištění	Odstranění		
	lhned	Po vychladnutí spotřebiče	Pomocí
Cukr, jídla obsahující cukr	ano	—	čisticí škrabky*
Umělé hmoty, hliníkové fólie	ano	—	
Vápencové nebo vodní skvrny	—	ano	čisticího prostředku na sklokeramiku nebo nerez*
Stříkance tuku	—	ano	
Kovově matná zbarvení	—	ano	

* čisticí škrabku a čisticí prostředky na sklokeramický nebo nerezový povrch získáte v odborném obchodě







Odolná znečištění odstraňte pomocí čisticího prostředku na sklokeramický nebo nerezový povrch.



Škrábance nebo tmavé skvrny na sklokeramické ploše, již není možné odstranit, na funkci spotřebiče ale nemají vliv.

Co dělat, když ...

Problém	Možná příčina	Řešení
Varné zóny nejdou zapnout nebo nefungují.	Od zapnutí spotřebiče uplynulo více než 10 vteřin.	Spotřebič opět zapněte.
	Je zapnuté zablokování. L	Zablokování vypněte (viz část "Zablokování/odblokování ovládacího panelu").
	Dětská pojistka je zapnutá. L	Dětskou pojistku vypněte (viz část "Dětská pojistka").
	Dotkli jste se více sensorových tlačítek současně.	Dotkněte se pouze jednoho sensorového tlačítka.
	Vypadl bezpečnostní vypínač.	Pokud leží na ovládacím panelu nějaké předměty (hrnec, utěrka apod.), odstraňte je. Spotřebič opět zapněte.
Signalizace zbytkového tepla nic nehlásí.	Varná zóna byla pouze krátce v provozu a není proto horká.	Jestliže je varná zóna horká, zavolejte do zákaznické služby.
Automatika uvedení do varu se nezapne.	Na varné zóně je ještě zbytkové teplo. H	Nechte varnou zónu vychladit.
	Je nastavený nejvyšší stupeň varného výkonu. 9	Nejvyšší stupeň varného výkonu má stejný výkon jako automatika uvedení do varu.
Opakovaný zvukový signál (6x), spotřebič se vypne.	Jeden nebo více sensorových panelů jsou déle než 10 vteřin zakryté.	Senzorový panel uvolněte.
Při vypnutém spotřebiči zazní zvukový signál.	Ovládací panel je úplně nebo částečně zakrytý nějakým předmětem.	Odstraňte ho.
Zazní zvukový signál a spotřebič se zapne a po 5 s opět vypne; po 5 s zazní další zvukový signál.	Senzorový panel Zap/Vyp byl zakryt např. utěrkou.	Na ovládací panel nepokládejte žádné předměty.
Na ukazateli se střídají dva varné stupně.	Funkce Řízení výkonu snížila výkon této varné zóny.	Viz část "Zapnout /vypnout funkci Řízení výkonu".
F bliká.	Nevhodná nádoba.	Použijte vhodnou nádobu.
	Na varné zóně není žádná nádoba.	Postavte na varnou zónu nádobu.
	Průměr dna nádoby je pro varnou zónu příliš malý.	Postavte na menší varnou zónu. Použijte vhodnou nádobu.

Problém	Možná příčina	Řešení
 svítí.	Zareagovala ochrana proti přehřátí varné zóny.	Vypněte varnou zónu. Varnou zónu opět zapněte.
 a číslice se zobrazí.	Vypadl bezpečnostní vypínač.	Vypněte varnou zónu. Varnou zónu opět zapněte.
	Porucha elektroniky.	Spotřebič odpojte na několik minut od sítě (vyjměte pojistku v domácí instalaci). Pokud se po zapnutí zobrazí opět  , zavolejte do zákaznické služby.
Zobrazí se  a mínus.	příliš silné světelné záření na ovládací panel, například jasné sluneční světlo	Ovládací panel krátce krátce zastíňte, např. rukou. Zazní zvukový signál a spotřebič se vypne. Spotřebič (opět) zapněte.

Jestliže se vám nepodaří odstranit problém ani pomocí výše uvedených rad, obraťte se prosím na svého prodejce nebo na zákaznickou službu.



Upozornění! Opravy spotřebiče smí provádět pouze odborně vyškolení pracovníci. Neodborné opravy mohou pro uživatele představovat značné nebezpečí.



Jestliže v případě špatné obsluhy spotřebiče zavoláte do servisu, může se stát, že budete muset návštěvu opraváře zaplatit, i když je spotřebič ještě v záruce.

Likvidace




Obalový materiál

Použité obalové materiály jsou ekologické a recyklovatelné. Umělé hmoty jsou označeny následujícím způsobem: >PE<, >PS<, atd. Obalový materiál zlikvidujte v souladu s jeho označením ve speciálních sběrných dvorech ve své obci.



Starý spotřebič

Symbol  na výrobku nebo jeho balení udává, že tento výrobek nepatří do domácího odpadu. Je nutné odvézt ho do sběrného místa pro recyklaci elektrického a elektronického zařízení. Zajištěním správné likvidace tohoto výrobku pomůžete zabránit negativním důsledkům pro životní prostředí a lidské zdraví, které by jinak byly způsobeny nevhodnou likvidací tohoto výrobku. Podrobnější informace o recyklaci tohoto výrobku zjistíte u příslušného místního úřadu, služby pro likvidaci domovního odpadu nebo v obchodě, kde jste výrobek zakoupili.

Pokyny k montáži

Bezpečnostní pokyny

Dodržujte zákony, nařízení, směrnice a normy platné v zemi instalace (bezpečnostní ustanovení, odborné a řádné provedení recyklace apod.). Montáž směji provádět pouze odborně kvalifikovaní pracovníci.

Dodržujte minimální bezpečnostní vzdálenosti od jiných spotřebičů a nábytku.

Ochrana proti (nebezpečnému) dotyku musí být zajištěna instalací, například zásuvky se smí přímo pod spotřebič instalovat pouze s ochranným dnem.

Plochy výřezu na pracovní desce je nutné chránit vhodným těsnicím materiálem proti vlhkosti.

Těsnění hermeticky spojuje spotřebič s pracovní deskou.

Spodní stranu spotřebiče chraňte při vestavbě před párou a vlhkostí, např. z myčky nádobí nebo trouby.

Spotřebič neinstalujte hned vedle dveří nebo pod okna. Prudce otevřené dveře nebo okna by mohly srazit horkou nádobu z varné plotýnky.



UPOZORNĚNÍ!

Hrozí nebezpečí úrazu elektrickým proudem.

- Svorky pro připojení k síti jsou pod napětím.
- Svorky pro připojení k síti odpojte od napětí.
- Dodržujte připojovací schéma.
- Dodržujte bezpečnostní elektrotechnické předpisy.
- Zajistěte ochranu proti nebezpečnému dotyku odborným provedením instalace.

- Elektrické připojení nechte provést odborně kvalifikovaným elektrikářem.



POZOR!

Poškození elektrickým proudem.

Uvolněné a nepřiměřené konektory mohou způsobit přehřátí svorek.

- Svorkové spojení nechte provést odborníkem.
- Kabel položte volně.
- Při 1-fázovém nebo 2-fázovém připojení je nutné vždy použít odpovídající přívodní kabel typu Typ H05BB-F T max. 90°C (nebo kvalitnější).
- Dojde-li k poškození přívodního kabelu, musí být nahrazen speciálním přívodním kabelem (typ H05BB-F T max. 90°C, nebo kvalitnějším. Získáte ho v zákaznické službě.

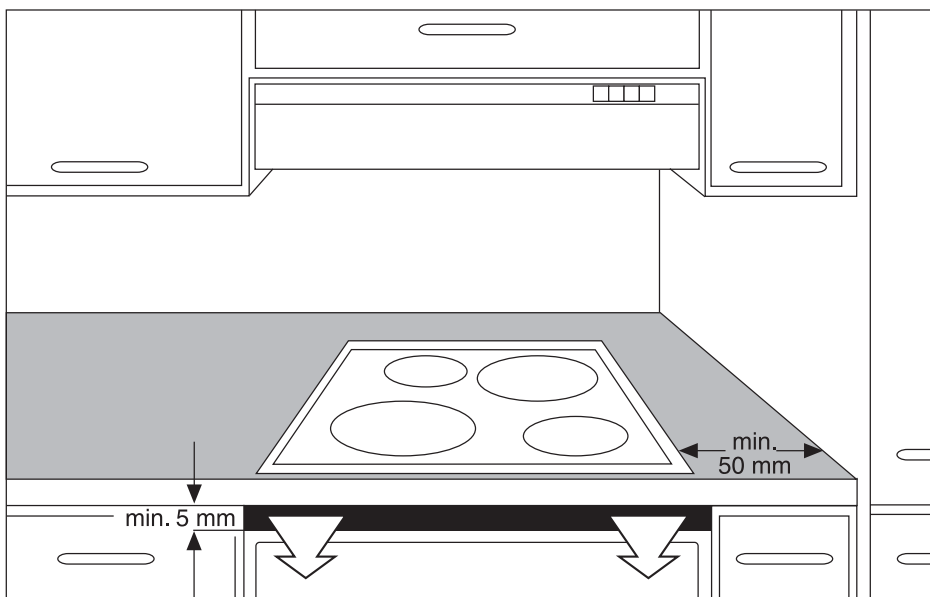
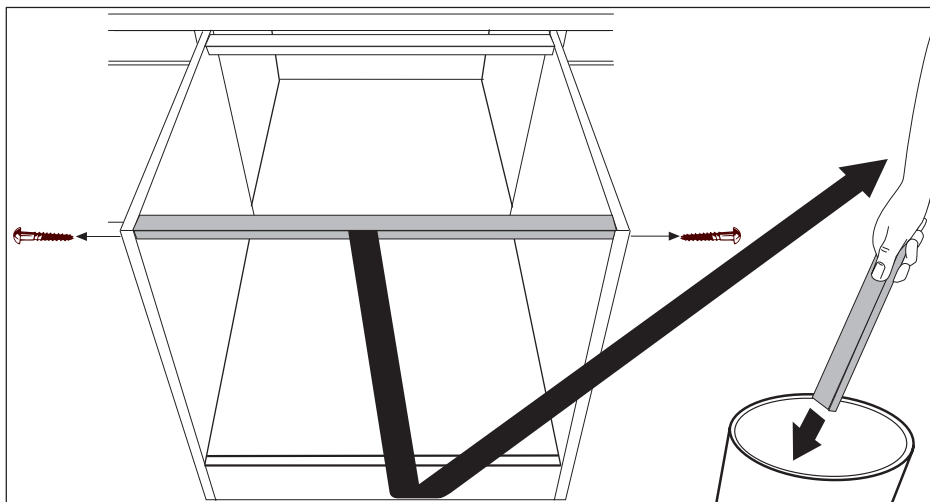
Elektrická instalace musí být provedena tak, aby spotřebič bylo možné odpojit od sítě všemi póly s min. vzdáleností kontaktů 3 mm.

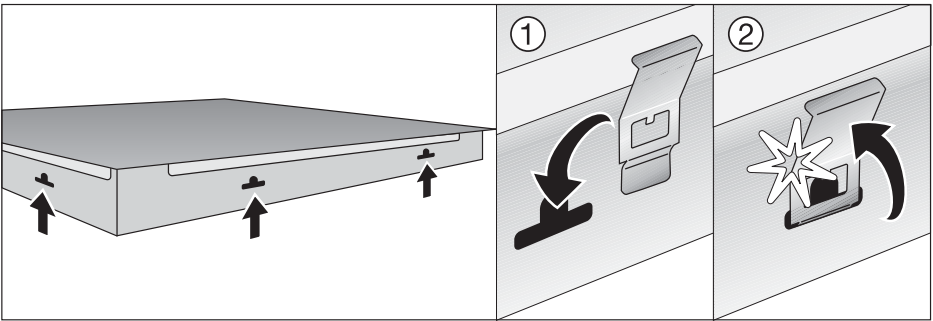
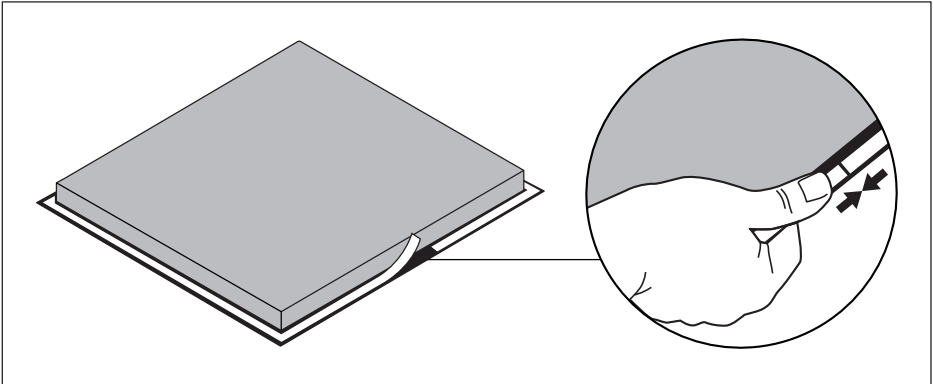
Jako vhodné odpojovací zařízení doporučujeme např. pojistkový spínač LS, pojistky (šroubovací pojistky se musí vyjmout z objímky), spínač FI a stykač.

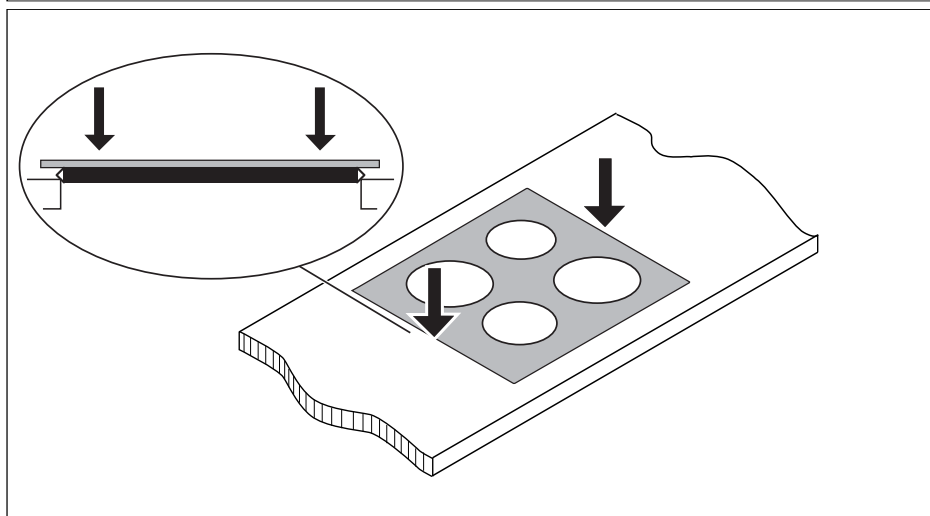
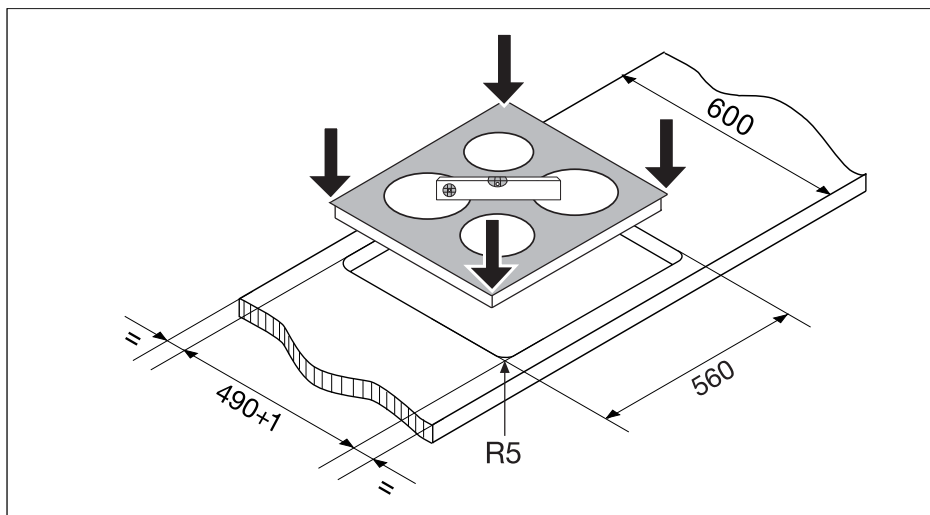
Nalepení těsnění

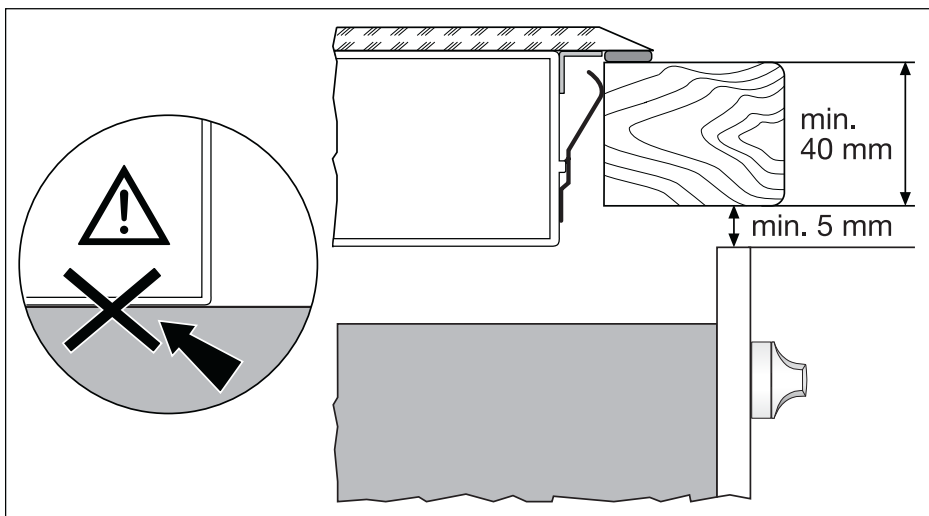
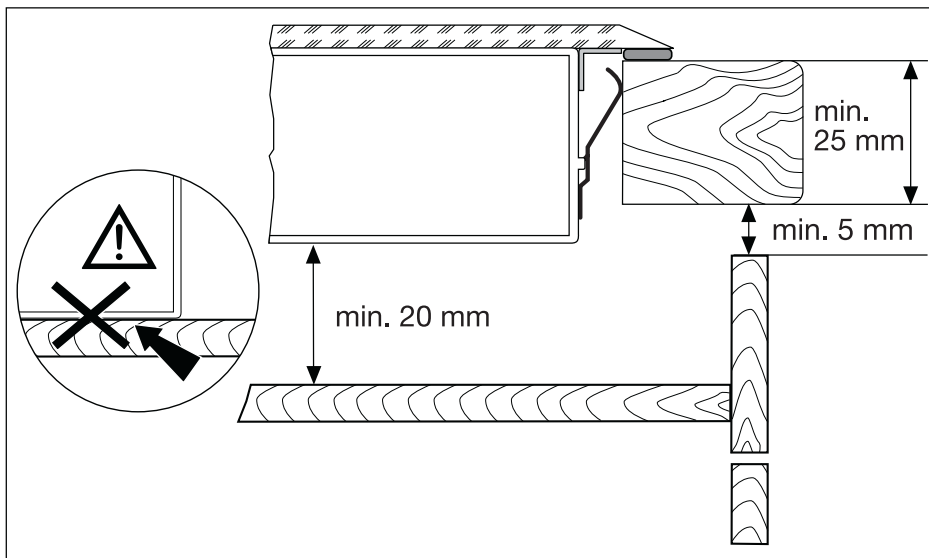
- Vyčistěte prostor výřezu pracovní desky.
- Na jedné straně nalepte samolepící pásek, který je součástí vybavení, souvisle na spodní stranu varné desky podél vnějšího okraje sklokeramické desky. Pásek nenatahujte. Spoj by měl být uprostřed jedné strany. Po odříznutí vhodné délky (přidejte několik mm) k sobě přitiskněte na plochu oba konce.

Montáž













Typový štítek

Modell EHD60100P		Prod.Nr. 949 592 658	
Typ 55GAD83AG	230 V	50 Hz	Induction 3,7 kW
Made in Germany	Ser.Nr.....	6,6 kW	
ELECTROLUX		 	

Záruka/Zákaznická služba

Záruka vyplývající z těchto záručních podmínek je poskytována pouze kupujícímu spotřebiteli (dále také jen "Kupující") a jen na výrobek sloužící k běžnému používání v domácnosti.

Prodávající poskytuje Kupujícímu spotřebiteli Záruku v trvání dvaceti čtyř měsíců, a to od data převzetí prodaného výrobku Kupujícími. Kupující má v rámci Záruky právo na bezplatné, včasné a řádné odstranění vady, popřípadě - není-li to vzhledem k povaze (tzn. příčině i projevu) vady neúměrné - právo na výměnu výrobku. Pokud není takový postup možný, je Kupující oprávněn žádat přiměřenou slevu z ceny výrobku. Právo na výměnu výrobku nebo odstoupení od kupní smlouvy lze uplatnit jen při splnění všech zákonných předpokladů, a to pouze tehdy, nebyl-li výrobek nadměrně opotřeben nebo poškozen. Podmínkou pro uplatnění každého práva ze Záruky přitom je, že:

- výrobek byl instalován a uveden do provozu i vždy provozován v souladu s návodem k obsluze,
- veškeré záruční nebo jiné opravy či úpravy výrobku byly vždy prováděny v Autorizovaném servisním středisku,
- Kupující při reklamaci výrobku předloží platný doklad o koupi.

Právo na odstranění vady výrobku (i všechna případná další práva ze Záruky) je kupující povinen uplatnit v nejbližším Autorizovaném servisním středisku. Zároveň

musí Autorizovanému servisnímu středisku umožnit ověření existence reklamované vady, včetně odpovídajícího vyzkoušení (popř. demontáže) výrobku, v provozní době tohoto střediska. Každé právo ze Záruky je nutno uplatnit v příslušném Autorizovaném servisním středisku bez zbytečného odkladu, nejpozději však do konce záruční doby, jinak zaniká.

Autorizované servisní středisko posoudí oprávněnost reklamace a podle povahy vady výrobku rozhodne o způsobu opravy. Kupující je povinen poskytnout Autorizovanému servisnímu středisku součinnost potřebnou k prokázání uplatněného práva na odstranění vady, k ověření existence reklamované vady i k záruční opravě výrobku.

Běh záruční doby se staví po dobu od řádného uplatnění práva na odstranění vady do provedení záruční opravy Autorizovaným servisním střediskem, avšak jen při

splnění podmínky uvedené v předchozím bodu. Po provedení záruční opravy je Autorizované servisní středisko povinno vydat Kupujícímu čitelnou kopii Opravního listu. Opravní list slouží k prokazování práv Kupujícího, proto ve vlastním zájmu před podpisem Opravního listu zkontrolujte jeho obsah a kopii Opravního listu pečlivě uschovejte.

Jestliže nebude reklamovaná vada zjištěna nebo nejde-li o záruční vadu, za kterou odpovídá Prodávající, či neposkytne-li Kupující Autorizovanému servisnímu středisku shora uvedenou součinnost, je Kupující, povinen nahradit Prodávajícímu i Autorizovanému servisnímu středisku veškeré případné náklady, které jim v souvislosti s tím vzniknou.

Záruka vyplývající z těchto záručních podmínek platí pouze na území České republiky. Nevztahuje se na opotřebené nebo poškozené výrobku (včetně poškození

způsobeného poruchami v elektrické síti, použitím nevhodných náplní, nevhodnými provozními podmínkami aj.), případný nedostatek jakosti nebo užitné vlastnosti

(který není závadou) ani na výrobek použitý nad rámec běžného používání v domácnosti (např. k podnikatelským účelům aj.).

Poskytnutím záruky nejsou dotčena práva Kupujícího, která se ke koupi výrobku váží podle kogentních ustanovení zvláštních právních předpisů.

Prodávající je povinen předat Kupujícímu při prodeji výrobku a na požádání Kupujícího poskytnout mu i kdykoli poté aktuální seznam Autorizovaných servisních středisek v České republice, včetně jejich telefonních čísel.

Jakékoli bližší informace o Záruce a Autorizovaných servisních střediscích poskytnou:

- prodávající,
- Electrolux Service, a to buď na telefonu: 261126112, nebo na adrese ELECTROLUX s.r.o., Electrolux Service, Hanusova ul., 140 21 Praha 4,
- Bezplatná telefonní INFOLINKA: 800-160016.

 **Electrolux**
Service

Evropská Záruka

Na tento spotřebič se vztahuje záruka společnosti Electrolux ve všech zemích uvedených v zadní části tohoto návodu během období stanoveného v záruce spotřebiče nebo jinak zákonem. Jestliže se přestěhujete z jedné uvedené země do jiné z uvedených zemí, záruka na spotřebič bude i nadále platná za následujících podmínek:

- Záruka na spotřebič platí ode dne prvního zakoupení spotřebiče, které je možné doložit předložením platného dokladu o koupi vydaného prodejcem spotřebiče.
- Záruka na spotřebič je platná pro stejné období a na stejný rozsah práce a dílů, jako platí v nové zemi Vašeho pobytu pro tento určitý model řady spotřebičů.
- Záruka na spotřebič je vázaná na osobu původního kupce spotřebiče a není přenosná na další osoby.
- Spotřebič je instalovaný a používán v souladu s pokyny vydanými společností Electrolux a používá se pouze v domácnosti, tzn. spotřebič není využíván ke komerčním účelům.
- Spotřebič je instalovaný v souladu se všemi příslušnými platnými předpisy v nové zemi pobytu.

Ustanovení Evropské záruky nemají vliv na žádná závazná práva, která se na Vás vztahují podle zákona.

www.electrolux.com

		
Albania	+35 5 4 261 450	Rr. Pjeter Bogdani Nr. 7 Tirane
Belgique/België/ Belgien	+32 2 363 04 44	Bergensesteenweg 719, 1502 Lembeek
Česká republika	+420 2 61 12 61 12	Budějovická 3, Praha 4, 140 21
Danmark	+45 70 11 74 00	Sjællandsgade 2, 7000 Fredericia
Deutschland	+49 180 32 26 622	Muggenhofer Str. 135, 90429 Nürnberg
Eesti	+37 2 66 50 030	Mustamäe tee 24, 10621 Tallinn
España	+34 902 11 63 88	Carretera M-300, Km. 29,900 Alcalá de Henares Madrid
France	www.electrolux.fr	
Great Britain	+44 8705 929 929	Addington Way, Luton, Bedfordshire LU4 9QQ

		
Hellas	+30 23 10 56 19 70	4 Limnou Str., 54627 Thessaloniki
Hrvatska	+385 1 63 23 338	Slavonska avenija 3, 10000 Zagreb
Ireland	+353 1 40 90 753	Long Mile Road Dublin 12
Italia	+39 (0) 434 558500	C.so Lino Zanussi, 26 - 33080 Porcia (PN)
Latvija	+37 17 84 59 34	Kr. Barona iela 130/2, LV-1012, Riga
Lietuva	+370 5 2780609	Verkių 29, LT-09108 Vilnius
Luxembourg	+35 2 42 43 13 01	Rue de Bitbourg, 7, L-1273 Hamm
Magyarország	+36 1 252 1773	H-1142 Budapest XIV, Erzsébet királyné útja 87
Nederland	+31 17 24 68 300	Vennootsweg 1, 2404 CG - Alphen aan den Rijn
Norge	+47 81 5 30 222	Rislikkvn. 2 , 0508 Oslo
Österreich	+43 18 66 400	Herziggasse 9, 1230 Wien
Polska	+48 22 43 47 300	ul. Kolejowa 5/7, Warsaw
Portugal	+35 12 14 40 39 39	Quinta da Fonte - Edifício Gonçalves Zarco - Q 35 2774 - 518 Paço de Arcos
Romania	+40 21 451 20 30	Str. Garii Progresului 2, S4, 040671 RO
Schweiz/Suisse/ Svizzera	+41 62 88 99 111	Industriestrasse 10, CH-5506 Mägenwil
Slovenija	+38 61 24 25 731	Electrolux Ljubljana, d.o.o. Tržaška 132, 1000 Ljubljana
Slovensko	+421 2 43 33 43 22	Electrolux Slovakia s.r.o., Electrolux Domáce spotrebiče SK, Seberínho 1, 821 03 Bratislava
Suomi	+35 8 26 22 33 00	Konepajanranta 4, 28100 Pori
Sverige	+46 (0)771 76 76 76	Electrolux Service, S:t Göransgatan 143, S-105 45 Stockholm
Türkiye	+90 21 22 93 10 25	Tarlabası caddesi no : 35 Taksim Istanbul
Россия	+7 495 9377837	129090 Москва, Олимпийский проспект, 16, БЦ „Олимпик“

Servis

Zjistíte-li technickou poruchu, pokuste se problém nejprve odstranit sami s pomocí návodu (viz část “Co dělat, když...”).

Jestliže se vám problém nepodaří vyřešit, obraťte se prosím na zákaznickou službu nebo na našeho servisního partnera.

Abychom vám mohli rychle pomoci, potřebujeme vědět následující údaje:

- značku modelu
- výrobní číslo (PNC)
- sériové číslo (S-No.)
(čísla najdete na výrobním štítku)
- Typ poruchy
- případné chybové hlášení, které se objevuje na displeji
- třímístnou kombinaci písmen a čísel sklokeramiky

Doporučujeme vám, abyste si tato čísla zapsali na následující řádky zde v návodu, abyste je měli vždy po ruce:

Značka modelu:

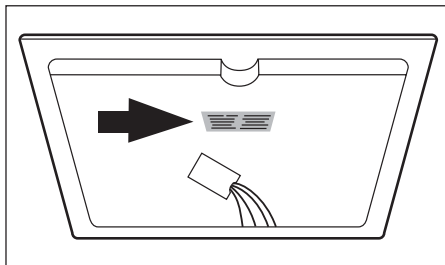
.....

Výrob. č:

.....

Sériové číslo:

.....



www.electrolux.com

www.electrolux.cz