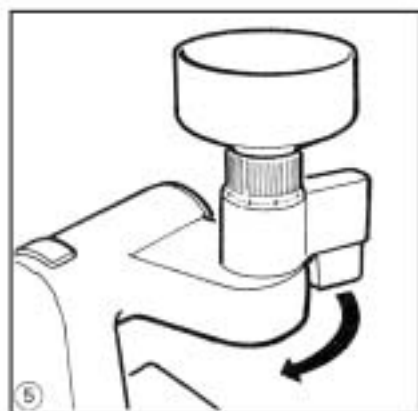
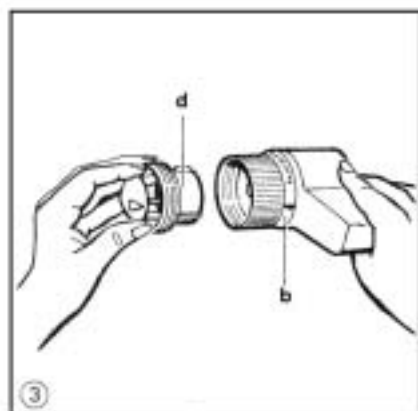
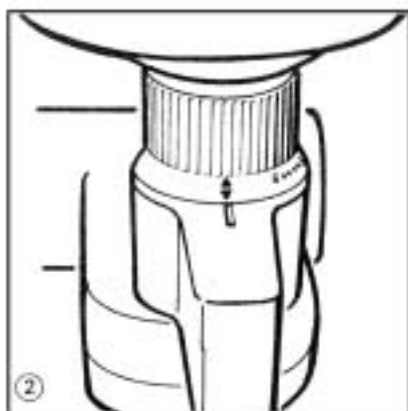
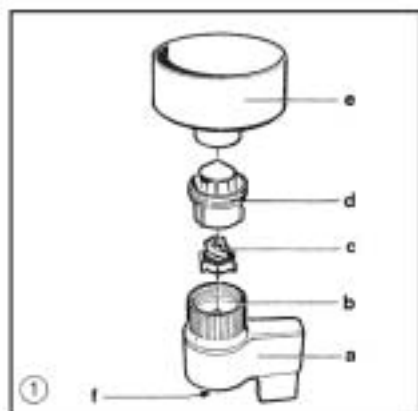


Návod k použití

MUZ 4GM3

Q4ACZM0625



Případné technické změny, tiskové chyby a odlišnosti ve vyobrazení jsou vyhrazeny bez upozornění.

Než začnete číst dál, nalistujte si, prosím, stránky s ilustracemi.

Popis

obr. 1

- a. plášť
- b. nastavovací prsteneč
- c. mlecí kužel
- d. mlecí prsteneč
- e. násypka
- f. unašeč

Bezpečnostní pokyny

- Nikdy nesestavujte mlýnek na základní spotřebič.
- Používejte jej jen plně sestavený.
- Mlýnek nenasazujte nebo nesundávejte z běžícího spotřebiče.
- Nikdy nevkládejte ruce do násypky.
- Děti držte mimo dosah.
- Mlýnek je zkonstruován pouze pro použití v domácnosti (ne pro živnostenskou použití).
- Před mletím se přesvědčte, že obilí je čisté, abyste zabránili škodám, způsobeným kovovými předměty, pískem nebo kameny.
- Nenechávejte mlýnek v chodu, je-li prázdný.

Použití

Před prvním použitím mlýnek vyčistěte (viz Čištění).

Nejprve sejměte násypku, pak otočte nastavovací prsteneč doleva (proti směru hodinových ručiček) až na doraz. Dvojitá šipka musí být proti značce (**obr. 2**).

V této poloze můžete vyjmout mlecí kruh a kužel (**obr. 3**).

Po vyčištění mlýnku jej sestavte následovně:

Umístěte mlecí kužel „c“ na čtvercovou osu v plášti „a“. V případě potřeby nastavte nastavovací prsteneč „b“ tak, aby značky byly opět proti sobě (**obr. 2**). Nyní nasadte mlecí prsteneč „d“ tak, aby šipka na šikmém povrchu (**obr. 4**) směřovala na značku a dvojitá šipka na nastavovací prsteneč „b“. Pouze takto může být správně nasazen. Je-li to nutné, tlačte mlecí kruh lehce dolů a otáčejte nastavovacím prstencem doprava (ve směru hodinových ručiček) do požadovaného nastavení mletí. Nasadte násypku „e“ na své místo, nasadte mlýnek na vodorovné otočné rameno základního spotřebiče a otočte plně doprava k zářezce (**obr. 5**). K zamezení úniku prachu zakryjte mísu krytem. Mouka je se mleta přes otvor v krytu (jen u typu MUM 44).

Nastavení jemnosti

Vsypete obilí do násypky. Množství by nemělo přesáhnout 750 g; značky jsou jako pomůcka a platí pro pšenici.

Zapněte motor.

Stupeň jemnosti mletí regulujte otáčením nastavovacího prstence (**obr. 1 „b“**) v rozsahu do 6 (**obr. 6**).

Doleva = hruběji, doprava = jemněji

Nastavení je plynulé a může být měněno i při chodu přístroje. Chcete-li měnit nastavení ve směru „jemný“, otáčejte voličem v malých krocích, aby obilí v mlýnku mělo čas projít. Jednotka pohonu by měla normálně být nastavena na 4, ale 3 je lepší pro velmi jemné mletí, abyste se vyhnuli přehřátí obilí.

Tento mlýnek může být použit pro všechny typy obilí (kromě kukuřice), jakož i pro mák, lněné semeno, sezamová semena, pohanku, atd. Byliny, koření a kávová zrna mohou být v mlýnku rovněž umlety.

Obilí musí být absolutně suché, neboť mlýnek by se jinak mohl ucpat. Veškeré suroviny, které budou mlety, by proto měly být uskladněny na suchém místě buď otevřené, nebo v jutových obalech. Skladovací teplota by neměla přesáhnout 40 °C. Údaje v níže uvedené tabulce jsou přibližné hodnoty, které se mohou měnit (výše i níže) podle vlhkosti obilí. Období, ve kterém obilí dozrávalo (např. zimní a letní pšenice) má rovněž vliv na údaje v tabulce.

Mletí s nastavením 4

Nikdy nemelte více než 2 kg surovin najednou, abyste spotřebič nepřetížili. Poté nechte přístroj vychladnout nejméně 1 hodinu.

Druh obilí	Jemně mleté	Hrubě mleté
pšenice	80 g/min.	270 g/min.
žito	70 g/min.	230 g/min.
pohanka	80 g min.	190 g min.
ječmen	80 g min.	300 g/min.
oves	50 g min.	170 g/min.
jáhly	80 g min.	200 g/min.
rýže	70 g min.	190 g/min.
lněné semeno	*15 g/min	—
mák	*70 g/min	—

* Lněné semeno a mák obsahují olej a pro dobrý výsledek nesmí být nastavení příliš jemné. Kvalitu rozemletí můžete zvýšit tím, že je nejprve dáte do mrazáku a rozemlete je ihned po vyjmutí z mrazničky.

Pro některé recepty může být lněné semeno rozemleto rychle a velmi jemně smícháním s obilím před mletím.

Oves je měkký než ostatní obilniny a nemůže proto být rozemlet jemně. V tomto případě je rovněž lepší oves nejprve zmrazit a rozemlít jej ihned po vyjmutí z mrazničky.

Důležité

Obilí je přírodní a živý produkt, který je schopen nabírat a držet vlhkost. Proto je třeba zdůrazňovat, že je nutné suché skladování.

Je-li obilí příliš vlhké, vyvíjí se abnormální teplo, což může mít za následek ucpání mlecí zóny v ocelovém kuželu mlýnku, čímž se znemožní jemné mletí. Zjistíte-li, že jemné mletí je obtížné, příčinou může být to, že obilí je příliš vlhké.

Test vlhkosti

Jednoduchý test je zmáčknout obilí mezi dvěma tvrdými předměty. Je-li obilí příliš vlhké, bude zploštěno snadno do podoby ovesných vloček, bez zvuku praskání. V tomto případě nechte obilí vysušit.

Další test je vložit vzorek obilí na několik hodin do mrazničky. Potom ihned po vydání rozmělit s nastavením na jemno. Je-li možné rozmělit obilí jemně po zmrazení, je to jasné znamení, že obilí bylo předem vlhké.

Ze zdravotních důvodů je důležité otestovat, zdali vaše obilí je uskladněno v optimálních podmínkách.

Vyjmutí a čištění

Vypněte přístroj (poloha „0“). Otočte mlýnkem doleva a sejměte jej.

Mlýnek musí být čištěn po každém použití, není-li používán denně. Meleli-li suroviny obsahující olej, např. lněné semeno, mlýnek by měl být vždy vyčištěn po každém použití. Ocelový mlecí kužel by měl být čištěn pouze suchým kartáčem. K vyčištění výstupního otvoru mlecího kuželu můžete sklopit dolní díl výstupného otvoru (**obr. 7**). Neponořujte části do vařící vody a nesaňte je na horké plotně. Kryt otřete vlhkým hadrem; neponořujte ho do vody. Mlýnek uložte na suchém místě.

Mlýnek nevyžaduje údržbu, pokud dodržíte návod k použití.

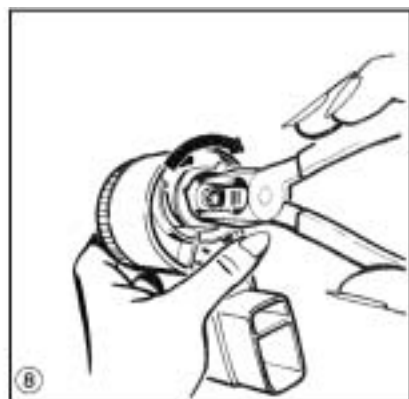
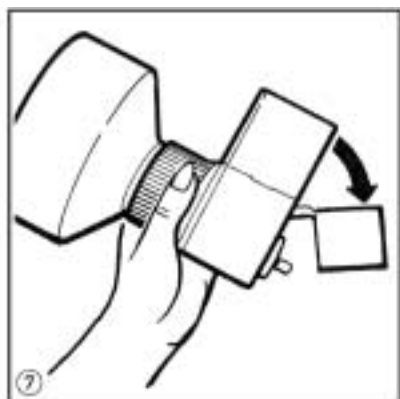
Místo nouzového zlomu

Místo nouzového zlomu ochrání pohon před přetížením. Unašeč se zlomí při přetížení (např. vlivem vlhkého obilí nebo cizích předmětů)

Unašeč (**obr. 1 f**) může být jednoduše vyjmut a vyměněn: Mlecí kužel upevněte tím, že nastavovací prstenec otočíte k zářezce doprava. Použijte ploché kleště k uchycení unašeče na příslušných plochách, otočte jím doprava a vytáhněte jej (bajonetový závěr) **obr. 8**.

Nový unašeč obdržíte v specializovaných prodejnách nebo opravárnách.

Případné technické změny, tiskové chyby a odlišnosti ve vyobrazení jsou vyhrazeny bez upozornění. Aktuální návod najdete na webových stránkách www.bosch-spotrevice.cz a www.siemens-spotrevice.cz



Ujištění dovozce o vydání prohlášení o shodě

Vážený zákazníku,

dle § 13, odst.5 zákona č.22/97 Sb. Vás ujišťujeme, že na všechny výrobky distribuované společností BSH domácí spotřebiče s.r.o. našim obchodním partnerům bylo vydáno prohlášení o shodě ve smyslu zákona č. 22/97 Sb a nařízení vlády č.168/1997 Sb., 169/1997 Sb. a 177/1997 Sb. a příslušných nařízení vlády.

Toto ujištění dovozce o vydání prohlášení o shodě se vztahuje na všechny výrobky včetně plynových spotřebičů, které jsou obsaženy v aktuálním ceníku firmy BSH domácí spotřebiče s.r.o.

Prohlášení o hygienické nezávadnosti výrobků

Všechny výrobky distribuované společností BSH domácí spotřebiče s.r.o. a přicházející do styku s potravinami splňují požadavky o hygienické nezávadnosti dle zákona č.258/2000 Sb., vyhlášky 38/2001 Sb. Toto prohlášení se vztahuje na všechny výrobky přicházející do styku s potravinami uvedené v aktuálním ceníku firmy BSH domácí spotřebiče s.r.o.

Záruční podmínky

Na tento uvedený výrobek je poskytována záruční lhůta 24 měsíců (ode dne prodeje).

Základním průkazem práv spotřebitele ve smyslu Občanského zákoníku je pořizovací doklad (paragon, faktura, leasingová smlouva ap.). Pokud byl při prodeji vydán záruční list, je tento součástí výrobku s výrobním číslem uvedeným na přední straně tohoto záručního listu. Zejména v případech delší než zákonné záruční lhůty je proto záruční list jediným průkazným dokladem práv uživatele pro uznání prodloužené záruky. Ve vlastním zájmu ho proto uschovejte. Nedílnou součástí záručního listu je doklad o pořízení (paragon, faktura, leasingová smlouva apod.) Pro případ prodloužené záruční lhůty z důvodu dříve provedených oprav je nutno předložit i opravní listy z těchto oprav.

Bezplatný záruční servis je možno poskytnout jen v případě předložení pořizovacího dokladu nebo v případě prodloužené záruky i vyplněného záručního listu (musí obsahovat druh spotřebiče, typové označení, výrobní číslo, datum prodeje a označení prodávajícího v souladu s § 620 odst. 3 Občanského zákoníku). Záruční list vyplňuje prodejce a je v zájmu spotřebitele zkontrolovat správnost a úplnost uvedených údajů. Záruční list je platný pouze v originálu, na kopie nebude brán zřetel.

Záruční oprava se vztahuje výhradně na závady, které vzniknou průkazně v době platné záruční lhůty, a to vadou materiálu nebo výrobní vadou. Takto vzniklé závady je oprávněn odstranit pouze autorizovaný servis. Uplatnit záruku může spotřebitel u autorizovaného servisu nebo v prodejně, kde byl spotřebič zakoupen. Zvolí-li spotřebitel jiný, než nejbližší autorizovaný servis, bude na něm, aby nesl v souvislosti s tím zvýšené náklady.

Ze záručních oprav jsou vyloučeny zejména tyto případy:

- výrobek byl instalován nebo používán v rozporu s návodem k obsluze, příp. s návodem na montáž
- údaje na záručním listu nebo dokladu o zakoupení se liší od údajů na výrobním štítku spotřebiče
- při chybějícím nebo poškozeném výrobním štítku spotřebiče
- je-li výrobek používán k jinému než výrobcem stanovenému účelu - spotřebič je určen k používání v domácnosti.
- záruka neplatí, je-li výrobek používán k profesionálním nebo komerčním účelům
- mechanické poškození (závady vzniklé při přepravě)
- poškození vzniklá nepozorností, živelnou pohromou nebo jinými vnějšími vlivy (např. vyšším napětím v elektrorozvodné síti, extrémně tvrdou vodou apod.)
- neodborným zásahem, nepovolenými konstrukčními změnami nebo opravou provedenou neoprávněnou osobou
- běžná údržba nebo čištění, instalace, programování, kontrola parametrů výrobku
- opotřebením vzniklé používáním spotřebiče

Rozšířená záruka nad rámec zákona

U spotřebičů (pračky, myčky) sériově vybavených systémem Aqua-Stop (patent fy BSH) je výrobcem poskytnuta záruka na škody způsobené chybou tohoto systému. Na tyto škody poskytneme náhradu soukromému spotřebiteli a to po celou dobu životnosti spotřebiče.

Upozornění pro prodejce

Prodejce je povinen dát zákazníkovi platný prodejní doklad, kde bude uvedeno datum prodeje a označení spotřebiče a na požádání zákazníka je povinen vystavit správně a úplně vyplněný záruční list v den prodeje výrobku. Při případné předprodejní reklamaci je třeba předložit řádně vyplněný reklamační protokol.

„Spotřebič není určený pro používání osobami (včetně dětí) se sníženými fyzickými, smyslovými a nebo mentálními schopnostmi, a nebo s nedostatkem zkušeností a vědomostí, pokud jim osoba zodpovědná za jejich bezpečnost neposkytne dohled a nebo je nepoučila o používání spotřebiče.“

SEZNAM AUTORIZOVANÝCH SERVISŮ DOMÁCÍCH SPOTŘEBIČŮ BOSCH A SIEMENS

Firemní servis + prodej náhradních dílů:

BSH domácí spotřebiče, s.r.o., Pekařská 10b, 155 00 Praha 5

telefon: +420 251 095 546

fax: +420 251 095 559

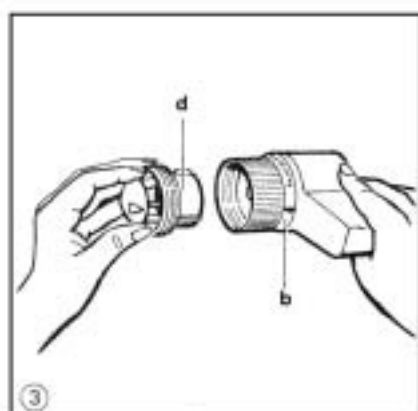
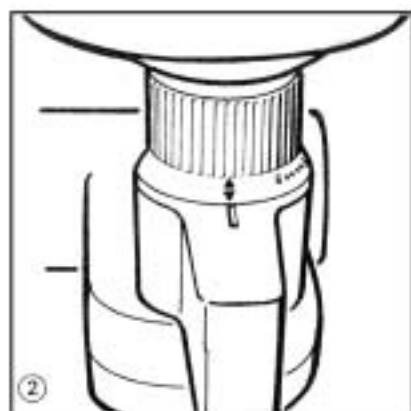
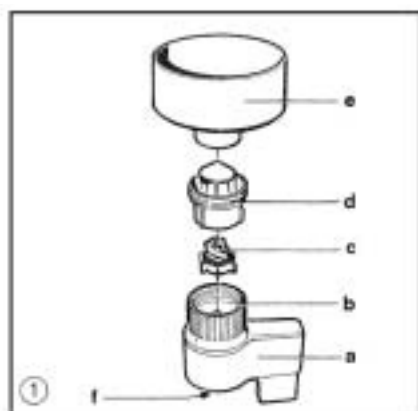
Firma	Ulice	Město	telefon	mail
A PROFI SERVIS s.r.o.	Pražská 83	294 71 Benátky nad Jizerou	603201133	aprofiservis@seznam.cz
ALPHA Obchod@Atelier s.r.o.	Purkyňova 101	563 01 Lanskýroun	465322747 465320298	servis@alphaobchod.cz info@alphaobchod.cz
B. I. SERVIS	Horova 9	400 01 Ústí n./Labem	472734300 603202588	stepankova@biservis.cz info@biservis.cz
B. I. SERVIS	Bergmannova 112	356 04 Sokolov - Dolní Rychnov	608151231	info@klsevis.eu
Bekl	Bílková 3011	390 02 Tábor	381256300 381256303	pracky@email.cz
BMK servis s.r.o.	Chýnovská 98	391 56 Tábor- Měšice	800231231	tabor@bmksevis.cz
Bosch servis centrum spol. s r.o.	Nábřeží 596	760 01 Zlín	577211029	bosch@boschsevis.cz
Dana Bednaříková	Charbulova 73	618 00 Brno	548530004	petr.bednarik@seznam.cz
Elektoservis Komárek	Dolní novosadská 78/43	779 00 Olomouc 9	585434844 585435688	servis@ekomarek.cz sklad@ekomarek.cz
ELEKTRO Jankovský s.r.o.	nám. Míru 204	388 01 Blatná	383422554 607749068	blatna@jankovsky.cz elektro@jankovsky.cz
ELEKTRO TREFILÍK s.r.o.	Malá strana 286	696 03 Dubňany	518365157 602564967	treflik@wo.cz
ELEKTROSERVIS KOLÁČEK s.r.o.	Polní 20	790 81 Česká Ves u Jeseniku	602767106 774811730 584428208	elektro.kolacek@centrum.cz
ELMOT v.o.s	Blahoslavova 1a	370 04 České Budějovice	387438911 731583433 387437681	elmotcb@seznam.cz
Faraheit servis s.r.o.	Kaštanová 12	620 00 Brno	548210358	faraheit.servis@seznam.cz
Irena Komárková ml.	Slovanské údolí 31	318 00 Plzeň	724888887 377387406 377387057	servis-ap@volny.cz
Jan Liška	Ždárského 214	674 01 Třebíč	602758214	info@elso-servis.cz
Jan Škaloud	17. listopadu 360	530 02 Pardubice	602405453	jsk@jjbosch.cz
Karel Veselý	Gagarinova 39	669 02 Znojmo	515246788 515264792	elservisznprodejna@tiscali.cz
Lumír Majnuš	Bílovecká 146	747 06 Opava 6	724043490 723081976 602282902	mezerova@elektroservis-majnus.cz hulvova@elektroservis-majnus.cz vana@elektroservis-majnus.cz
Marek Pollet	Vřesinská 24	326 00 Plzeň	377241172 733133300	pollet@volny.cz
Martin Jansta	Tovární 17	280 02 Kolín 5	321723670 602353998	janstovi@volny.cz
Martin Linhart	Letců 1001	500 02 Hradec Králové	603240252	linhartmartin@volny.cz
Martin Wlazlo MW	Žerotinova 1155/3	702 00 Ostrava - Moravská Ostrava	602709146 595136057	info@elektroopravna.cz servis@elektroopravna.cz
Petr KŮČERA	Topolová 1234	434 01 Most	476441914	serviskucera@seznam.cz
RADEK MENČÍK	Proletářská 120	460 02 Liberec 23	482736542 602288130	elektroservis.mencik@seznam.cz
Stanislav Novotný	Hoblíkova 15	741 01 Nový Jičín	724269275 556702804	sano@iol.cz
VIKI, spol. s r.o.	Majakovského 8	586 01 Jihlava	567303546	viki.servis@iol.cz
Wh-servis s.r.o.	Žitavská 63	460 11 Liberec 11	774573399	wh-servis@volny.cz
Servis Černý s.r.o.	Mírové náměstí 99	550 01 Bourmov	491522881	servis.cerny@tiscali.cz
Caffe Idea - Blažek	Cacovická 66a	618 00 Brno	541240656	info@caffeidea.cz

S výhradou průběžných změn, aktuální seznam servisů najdete na webových stránkách www.bosch-spotrebice.cz.

Návod na obsluhu

MUZ 4GM3

Q4ACZM0625



Prípadné technické zmeny, tlačové chyby a odlišnosti vo vyobrazení sú vyhradené bez upozornenia.

Skôr ako začnete čítať ďalej, nalistujte si prosím stránky s obrázkami.

Popis

obr. 1

- a. plášť
- b. nastavovací prstenec
- c. mlecí kužel
- d. mlecí prstenec
- e. násypka
- f. unášač

Bezpečnostné pokyny

- Nikdy neskladajte mlynček na základnom spotrebiči.
- Používajte len úplne zložený.
- Mlynček nenasadzujte ani neskladajte zo spotrebiča, ktorý je v prevádzke.
- Nikdy nekladajte ruky do násypky.
- Deti držte mimo dosah.
- Mlynček je skonštruovaný len pre použitie v domácnosti (nie pre živnostenské použitie).
- Pred mletím sa presvedčite, že je obilie čisté, aby ste zabránili škodám, spôsobené kovovými predmetmi, pieskom alebo kameňmi.
- Nenechávajte mlynček v prevádzke, ak je prázdny.

Použitie

Pred prvým použitím mlynček vyčistite (viď „Čistenie“).

Najskôr zložte násypku, potom otočte nastavovací prstenec doľava (proti smeru hodinových ručičiek) až na doraz. Dvojitá šípka musí byť proti značke (**obr. 2**). V tejto poločke môžete vybrať mlecí kruh a kužel (**obr. 3**).

Po vyčistení mlynčeka ho zložte nasledovne:

Umiestnite mlecí kužel „c“ na štvorcovú os v plášti „a“. V prípade potreby nastavte nastavovací prstenec „b“ tak, aby značky boli opäť proti sebe (**obr. 2**). Teraz nasadte mlecí prstenec „d“ tak, aby šípka na šikmom povrchu (**obr. 4**) smerovala na značku a dvojitá šípka na nastavovací prstenec „b“. Len takto môže byť správne nasadený. Ak je to potrebné, tlačte mlecí kruh ľahko dolu a otáčajte nastavovacím prstencom doprava (v smere hodinových ručičiek) do požadovaného nastavenia mletia. Nasadte násypku „e“ na svoje miesto, nasadte mlynček na vodorovné otočné rameno základného spotrebiča a otočte plne doprava k zarážke (**obr. 5**). Pre zamedzenie úniku prachu zakryte misu krytom. Múka je zomletá cez otvor v kryte (len pri type MUM 44).

Nastavenie jemnosti

Vsypťe obilie do násypky. Množstvo by nemalo presiahnuť 750 g; značky sú ako pomôcka a platia pre pšenicu.

Zapnite motor.

Stupeň jemnosti mletia regulujte otáčaním nastavovacieho prstenca (obr. 1 „b“) v rozsahu do 6 (obr. 6).

Doľava = hrubšie, doprava = jemnejšie

Nastavenie je plynulé a môže byť menené aj za chodu zariadenia. Ak chcete meniť nastavenie v smere „jemný“, otáčajte voličom v malých krokoch, aby obilie v mlynčeku malo čas prejsť. Jednotka pohonu by mala normálne byť nastavená na 4, ale 3 je lepšie pre veľmi jemné mletie, aby ste sa vyhli prehriatiu obilia.

Tento mlynček môžete použiť pre všetky typy obilia (okrem kukurice), ako aj pre mak, ľanové semeno, sezamové semená, pohanku, atď. Byliny, korenie a kávové zrná môžete taktiež mlieť.

Obilie musí byť absolútne suché, pretože mlynček by sa inak mohol upchať. Všetky suroviny, ktoré budete mlieť, by preto mali byť uskladnené na suchom mieste buď otvorené alebo v jutových obaloch.

Skladovacia teplota by nemala presiahnuť 40 °C. Údaje v nižšie uvedenej tabuľke sú približné hodnoty, ktoré sa môžu meniť (vyššie aj nižšie) podľa vlhkosti obilia.

Obdobie, v ktorom obilie dozrievalo (napr. zimná a letná pšenica) má taktiež vplyv na údaje v tabuľke.

Mletie s nastavením 4

Nikdy nemeľte viac ako 2 kg surovín naraz, aby ste spotrebič nepreťažili. Potom nechajte spotrebič vychladnúť najmenej 1 hodinu.

Druh obilia	Jemne mleté	Hrubo mleté
pšenica	80 g/min.	270 g/min.
žito	70 g/min.	230 g/min.
pohanka	80 g min.	190 g min.
jačmeň	80 g min.	300 g/min.
ovos	50 g min.	170 g/min.
proso	80 g min.	200 g/min.
ryža	70 g min.	190 g/min.
ľanové semeno	*15 g/min	-
mak	*70 g/min	-

* Ľanové semeno a mak obsahujú olej a pre dobrý výsledok nesmie byť nastavené veľmi jemné mletie. Kvalitu rozomletia môžete zvýšiť tým, že ho najskôr dáte do mrazničky a rozomeliete ihneď po vybratí z mrazničky. Pre niektoré recepty môže byť ľanové semeno rozomleté rýchlo a veľmi jemne zmiešaním s obilím pred mletím.

Ovos je mäkkší ako ostatné druhy obilia a nemôže byť preto rozomletý jemne. V tomto prípade je taktiež lepšie ovos najskôr zmraziť a rozomlieť ihneď po vybratí z mrazničky.

Dôležité

Obilie je prírodný a živý produkt, ktorý je schopný naberať a držať vlhkosť. Preto je potrebné zdôrazňovať, že je potrebné suché skladovanie.

Ak je obilie veľmi vlhké, vyvíja sa abnormálne teplo, čo môže mať za následok upchanie mlecej zóny v oceľovom kuželi mlynčeka, čím sa znemožní jemné mletie. Ak zistíte, že jemné mletie je obtiažne, príčinou môže byť to, že obilie je veľmi vlhké.

Test vlhkosti

Jednoduchý test je stlačenie obilia medzi dvoma tvrdými predmetmi. Ak je obilie veľmi vlhké, bude sploštené ľahko do podoby ovsených vločiek, bez zvuku praskania. V tomto prípade nechajte obilie vysušiť.

Ďalší test je vložiť vzorku obilia na niekoľko hodín do mrazničky. Potom ihneď po vybratí rozomlieť s nastavením na jemno. Ak je možné rozomlieť obilie jemne po zmrazení, je to jasné znamenie, že obilie bolo predtým vlhké.

Zo zdravotných dôvodov je dôležité otestovať, či je vaše obilie uskladnené v optimálnych podmienkach.

Vybratie a čistenie

Vypnite spotrebič (poloha „0“). Otočte mlynčekom doľava a zložte ho.

Mlynček musí byť čistený po každom použití, ak sa nepoužíva denne. Ak meliete suroviny obsahujúce olej, napr. ľanové semeno, mlynček by mal byť vždy čistený po každom použití. Oceľový mlecí kužel by mal byť čistený len suchou kefkou. Na vyčistenie výstupného otvoru mlecieho kužela môžete sklopit' dolný diel výstupného otvoru (**obr. 7**).

Neponárajte časti do vriacej vody a nesušte ich na horúcej platni. Kryt utrite vlhkou handričkou; neponárajte ho do vody.

Mlynček uložte na suchom mieste. Mlynček nevyžaduje údržbu, ak dodržiavate návod na obsluhu.

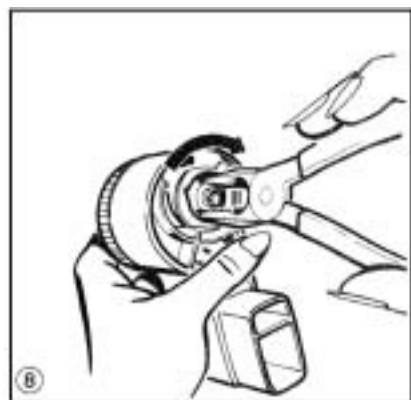
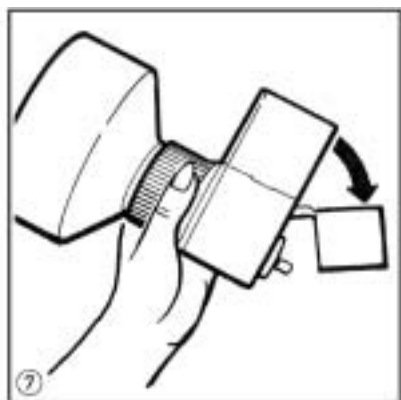
Miesto núdzového zlomu

Miesto núdzového zlomu ochráni pohon pred preťažením. Unášač sa zlomí pri preťažení (napr. vplyvom vlhkého obilia alebo cudzích predmetov)

Unášač (**obr. 1 f**) môže byť jednoducho vybratý a vymenený: Mlecí kužel upevníte tým, že nastavovací prstenec otočíte k zarážke doprava. Použite ploché kliešte na uchytenie unášača na príslušných plochách, otočte ním doprava a vyťahnite ho (bajonetový uzáver) **obr. 8**.

Nový unášač získate v špecializovaných predajniach alebo servisoch.

Prípadné technické zmeny, tlačové chyby a odlišnosti vo vyobrazení sú vyhradené bez upozornenia. Aktuálny návod nájdete na webových stránkach www.bosch-spotrevice.sk a www.siemens-spotrevice.sk.



Uistenie dovozcu o vydaní prehlásenia o zhode

Vážený zákazník,

Podľa § 13, odst.5 zákona č. 22/97 Zb. Vás uisťujeme, že na všetky výrobky distribuované spoločnosťou BSH domáci spotrebiče s. r. o. našim obchodným partnerom, bolo vydané prehlásenie o zhode v zmysle zákona č. 22/97 Zb a príslušných nariadení vlády.

Toto uistenie dovozcu o vydaní prehlásenia o zhode sa vzťahuje na všetky výrobky vrátane plynových spotrebičov, ktoré sú obsiahnuté v aktuálnom cenníku firmy BSH domáci spotrebiče s. r. o.

Odporúča sa, aby výrobky montoval a uviedol do prevádzky autorizovaný servis, ktorý poskytuje záruku odbornej montáže, predvedenie a preskúšanie výrobku. Montáž a inštalácia spotrebiča musí byť vykonaná v súlade s vyhláškou ÚBP SR č.718/2002 Z. z. súvisiacich predpisov a noriem v platnom znení. Pred montážou výrobku je nutné, aby boli splnené všetky podmienky pre pripojenie na inžinierske siete podľa platných noriem a podľa návodu na použitie.

Záručné podmienky

- na výrobok sa poskytuje záručná doba 24 mesiacov odo dňa zakúpenia výrobku kupujúcim
- pri reklamácií je podmienkou predložiť platný daňový doklad o kúpe výrobku (napr. pokladničný blok, faktúru a pod.)
- ak výrobok je používaný k inému než výrobcom stanovenému účelu, alebo je výrobok používaný v rámci predmetu obchodnej činnosti, poskytuje sa záručná doba 6 mesiacov odo dňa zakúpenia, nakoľko spotrebiče sú určené výhradne pre použitie v domácnosti
- za vadu výrobku sa nepovažuje jeho nadmerné opotrebovanie a z toho vyplývajúce absencie niektorých pôvodných vlastností, ktoré boli spôsobené napr. zanedbaním bežnej údržby, čistenia, nadmerným používaním výrobku
- záručná doba neplynie po dobu, po ktorú kupujúci nemôže užívať tovar pre jeho vady, za ktoré zodpovedá predávajúci
- ak nebude zistená žiadna závada, na ktorú sa vzťahuje bezplatná záručná oprava alebo bude zistená závada nezavinená výrobcom, hradí náklady spojené s vyslaním servisného technika osoba, ktorá uplatnila nárok na túto opravu
- záručné opravy vykonávajú autorizované servisné strediská podľa zoznamu uvedeného v tomto záručnom liste

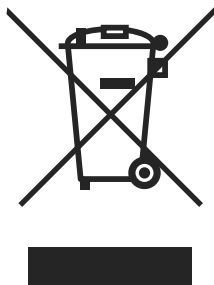
Právo na bezplatnú opravu výrobku na náklady BSH domáci spotrebiče, s.r.o. organizačná zložka Bratislava zaniká, ak:

- je nečitateľný výrobný štítok, alebo na výrobku chýba
- údaje na záručnom liste, prípadne na doklade o predaji sa líšia od údajov uvedených na výrobnom štítku spotrebiča
- výrobok bol namontovaný v rozpore s návodom na montáž, prípadne nebol dodržaný súlad s platnými STN, alebo s návodom na obsluhu
- výrobok bol neodborne namontovaný, alebo nebol uvedený do prevádzky organizáciou oprávnenou v zmysle vyhlášky ÚBP SR č.718/2002 Z. z., platí pre plynové spotrebiče a spotrebiče s elektrickým napájaním 400 V, ako i na spotrebiče dodávané bez elektrického kábla, prípadne bez elektrickej koncovky
- bola vykonaná konštrukčná zmena alebo zásah do výrobku neoprávnenou osobou
- závada na výrobku vznikla použitím neoriginálnych náhradných dielov, alebo príslušenstva
- sa jedná o poškodenie: mechanické, nadmernou záťažou, v dôsledku vodného kameňa, neodborného zapojenia, živelnou pohromou, vonkajšími vplyvmi a pod.



Rozšírená záruka nad rámec zákona

Pri práčkach a umývačkách riadu sériovo vybavených systémom AquaStop, je výrobcom poskytnutá na toto zariadenie záruka po celú dobu životnosti spotrebiča, a to ako na funkciu zariadenia **AquaStop**, tak aj na škody, ktoré vzniknú preukázateľne poruchou tohoto zariadenia.



Symbol uvedený na výrobku alebo jeho obale upozorňuje na to, že výrobok po skončení jeho životnosti nepatrí k bežnému domácejmu odpadu, ale ho treba odovzdať do špeciálnej zberne odpadu na recyklovanie elektrických alebo elektronických spotrebičov.

Vašou podporou správnej likvidácie pomáhate získať opäť cenné suroviny a chrániť tak životné prostredie. Ďalšie informácie o recyklovaní tohto výrobku získate na miestnom úrade, v zberní odpadu alebo v združení Envidom, ktoré zabezpečuje zber, prepravu, spracovanie, recykláciu a ekologické zneškodňovanie elektroodpadu v zmysle zákona.

Prehlásenie o hygienickej nezávadnosti výrobkov

Všetky výrobky distribuované spoločnosťou BSH domácí spotřebiče s.r.o. a prichádzajúce do styku s potravinami spĺňajú požiadavky o hygienickej nezávadnosti podľa zákona č. 258/2000 Zb., vyhlášky 38/2001 Zb. Toto prehlásenie sa vzťahuje na všetky výrobky prichádzajúce do styku s potravinami uvedené v aktuálnom cenníku firmy BSH domácí spotřebiče s.r.o.

„Spotřebič nie je určený pre použitie osobami (vrátane detí) so zníženými fyzickými, zmyslovými alebo mentálnymi schopnosťami, alebo s nedostatkom skúseností a vedomostí, ak im osoba zodpovedná za ich bezpečnosť neposkytne dohľad a alebo ich nepoučila o používaní spotřebiča.“

ZOZNAM SERVISNÝCH STREDISK

PSČ	Mesto	Adresa prevádzky	Servisné stredisko	Web	E-mail	Telefón 1	Telefón 2
085 01	Bardejov	Partizánska 14	Peter Špik		peter.spik@slovanet.sk	054/4746227	0905400019
811 07	Bratislava	Kazanská 56	Martin Šgasny servis domácich spotrebičov		gaggenau@orangemall.sk	0918 996 988	
841 02	Bratislava	Tňová 38	TECHNO SERVIS BRATISLAVA s r. o.	www.technoservis.sk	technoservis@nextra.sk	02/64483643	0907778406
900 44	Tomašov	1 Mája 19	Viva elektroservis, s. r.o.	www.vivaservis.sk	servis@vivaservis.sk	02/45958855	0905722111
945 01	Komaňo	Mesachá 20	LASER Komaňo spol. s r.o.	www.laser-ko.sk	servis@laser-ko.sk	035/7702868	0915222454
040 01	Košice	Komenského 14	Ing. Ľubor Kolesár Kubiš		kubisservis@mail.t-com.sk	055/6221477	0905894769
071 01	Michalovce	Ul. Obrancov mieru 9	ELEKTROSERVIS VALTIM		valiska.lubomir@stonline.sk	056/6423290	0903855309
949 01	Nitra	Spojovacia 7	EXPRES servis Anna Eimanová		expresservis@naex.sk	037/6524597	0903524108
920 01	Priešťany	Žilinská 47	Domoss Technika a.s.	www.domoss.sk	servis@domoss.sk	033/7744810	033/7742417
088 01	Poprad	Továrenská ul. č.3	TATRACHLAD POPRAD s.r.o.	www.tatrachlad.sk	tatrachlad@tatrachlad.sk	052/7722023	0903906828
080 05	Prešov	Švábska 6895/57A	BARAN servis - Baran Luboš	www.baranservis.sk	baranservis@stonline.sk	051/7721439	0903904572
971 01	Prievidza	V.Clemenčisa 6	ELEKTROSERVIS Pavlíček Peter	www.peterpavlicek-elektroservis.sk	pavlicek.elektroservis@stonline.sk	046/5485778	0905264822
979 01	Rimavská Sobota	Malohornská 2594	N.B.ELEKTROCENTRUM		nbelektrocentrum@stonline.sk	047/5811877	0905664258
034 72	Ružomberok	Liptovská Lužná 496	E servis elektro spotrebičov		elpra@speednet.sk	044/4396413	0905577817
911 08	Trenčín	Mateja Bela 37	Jozef Rožník	www.bshtservis.sk	roznik@bshtservis.sk		0903702458
960 01	Zvolen	Hviezdoslavová 34	STAFEXPRESS-ELEKTROSERVIS		stafexpres.zsvservis@mail.t-com.sk	045/5400798	0905259983
010 01	Žilina	Komenského 38	M-SERVIS Mareš Jaroslav	www.m-servis.sk	mservis@zoznam.sk	04115640627	