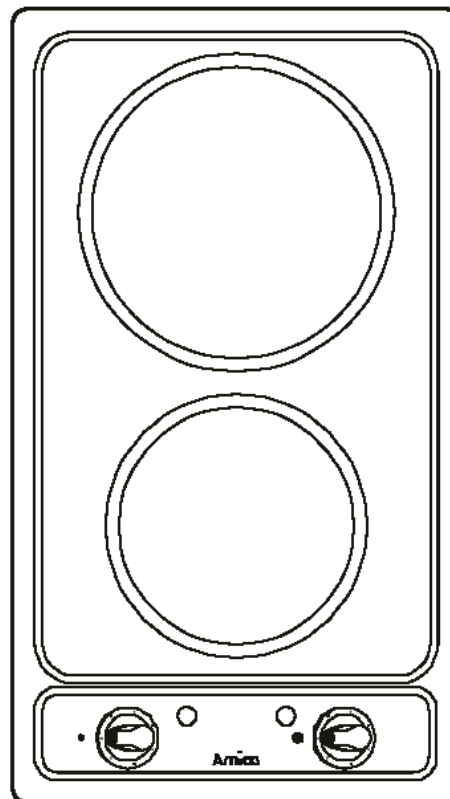


# Amica

**PES 3...**

Název v katalogu:

**PE 0420**



## NÁVOD K MONTÁŽI A OBSLUZE

---

**Vestavná elektrická varná deska se spínači**

Dvouplotýnková elektrická varná deska je kvalitní výrobek, který splňuje technické normy a předpisy bezpečnosti. Aby vám přístroj připravil mnoho radosti a abyste zabránili vzniku škod, prostudujte si návod k obsluze.

## Připojení na zdroj energie

Napětí v síti musí odpovídat napětí uvedenému na typovém štítku přístroje.

## Bezpečnostní předpisy

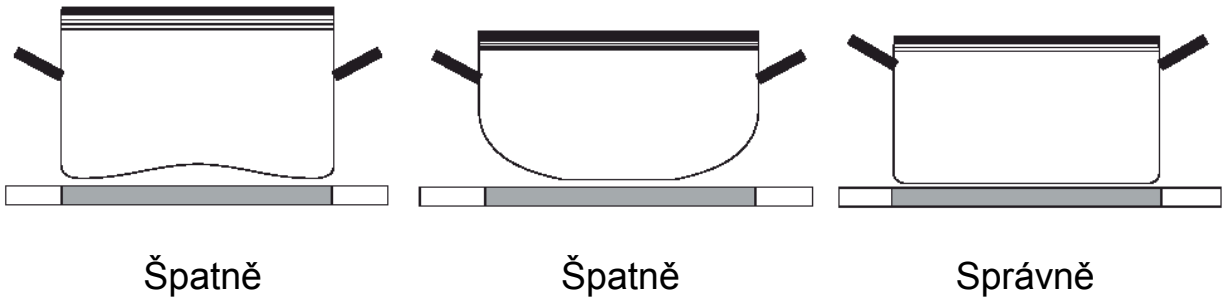
- π Povrch přístroje v provozu je horký
- π Přívodní kabel se nesmí dotýkat varných polí
- π Přívodní kabely jiných přístrojů nesmí přijít do styku s horkými částmi přístroje
- π Varná deska smí být v provozu pouze za stálého dozoru. Zabraňte přístupu dětí k varné desce!
- π **POZOR!**  
Pokrmy obsahující tuky, oleje a alkoholické nápoje připravujte jen za stálého dohledu! Tuky, oleje a alkohol mohou při přehřátí vzplanout.
- π Při defektech odpojte varnou desku ze sítě (vyjměte pojistky, případně vypněte jističe).
- π Elektrický přístroj odpovídá příslušným bezpečnostním předpisům, opravy smí provádět pouze odborný servis. Neodborným zásahem může uživateli vzniknout značné nebezpečí.
- π Varná deska musí mít odstup od jiných materiálů alespoň 10 cm.

## Usazení

Dbejte na to, aby byla povrchová vrstva z umělé hmoty na nábytku přilepena teplovzdorným lepidlem (150°C).

## Obsluha

1. Varnou desku před prvním použitím zahřívejte v dobře větrané kuchyni po dobu cca 3 minut na nejvyšší stupeň, aby se nanosená ochranná vrstva vypálila. Tím je deska chráněna proti rzi. Potom desku vyčistěte.
2. Vždy na varné pole nejprve postavte hrnec a teprve potom je zapněte.
3. Hrnec musí být čistý a suchý, nepoužívejte rezavé hrnce.
4. Používejte pouze hrnce s rovným dnem, jinak by se mohlo varné pole deformovat. Velmi vhodné jsou speciální hrnce s broušeným dnem (viz obr. 1 – 3)

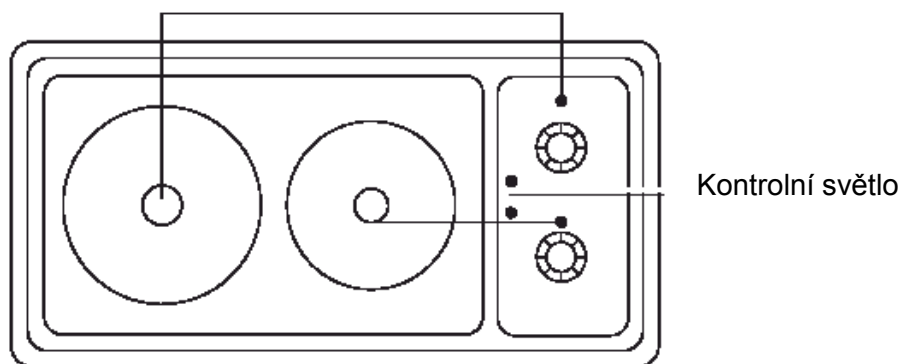


Obr. 1-3

5. Hrncel musí být minimálně stejně velký jako plotýnka, nikdy ne menší. Není-li plotýnka zcela zakryta hrncem, nevyužitá teplo se ztrácí a plotýnka se může deformovat.
6. 7-stupňový spínač umožňuje citlivé nastavení varné desky na odpovídající stupeň vaření nebo pečení (viz obr.4). Přirazení spínače k velké plotýnky resp. malé plotýnce je uvedeno na obr. 5.  
Spínacími knoflíky varné desky je možno otáčet doleva i doprava. Vestavěné kontrolní světlo (viz obr. 5) signalizuje provoz.  
Na začátku vaření nastavte knoflík na stupeň 3 a při pokračujícím vaření otočte knoflíkem na nižší stupeň podle přání.

Nastavení spínače							
Pracovní rozsah	Vypnuto	Začátek vaření a pečení		Pečení	Pokračování vaření		Udržování tepla
Nastavení spínače	0	3	●	2	●	1	●

Obr. 4 Zapnutí varného pole

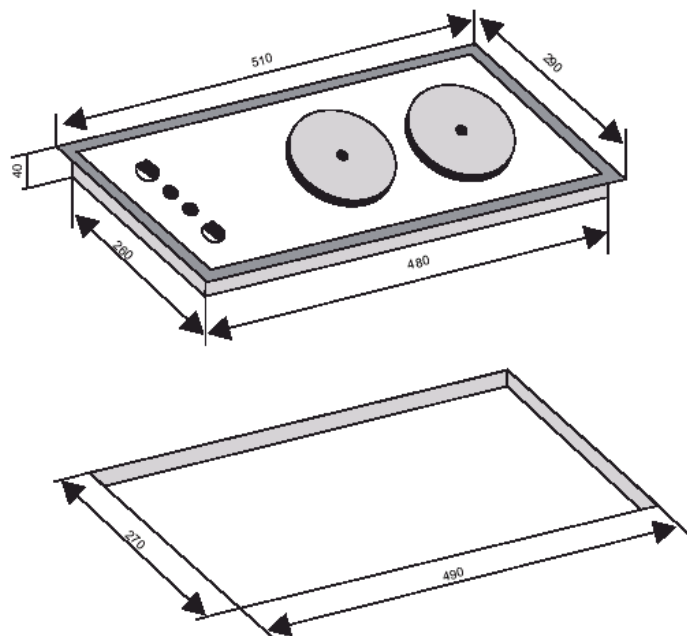
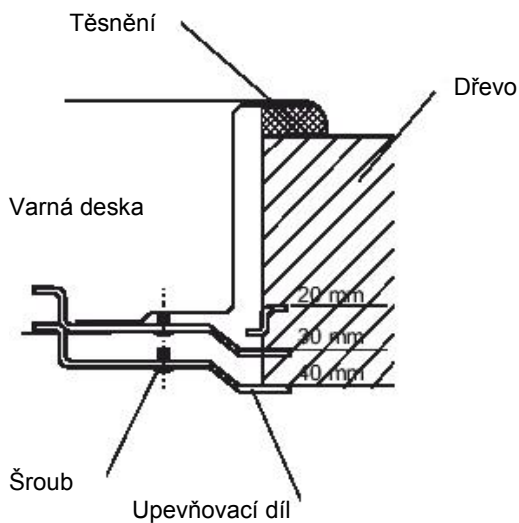


## Údržba a čištění

- π Před čištěním odpojte varnou desku ze sítě a nechte ji ochladit. Po použití varné desky setřete eventuelní zbytky vzkypělých pokrmů vlhkou utěrkou a po delší době doporučujeme varnou desku ošetřit příležitostně speciálním prostředkem a nerezové okraje varné desky prostředkem na čištění kovu.
- π Z důvodu bezpečnosti nesmí být varná deska ošetřována tekutinami nebo do nich ponořována.
- π Nepoužívejte žádné abrazivní čisticí prostředky.
- π V případě nesprávného používání varné desky se záruka stává neplatnou.
- π Návod k obsluze pečlivě uschovejte! Při předání varné desky dalším uživatelům předejte i návod.

Změny, které slouží k technickému vylepšení výrobku, jsou vyhrazeny.

## Návod k vestavbě



**Výhradní dovozce spotřebičů značky Amica pro Českou a Slovenskou republiku je:**

**Amica Commerce s.r.o.**  
Na Valentince 644/15  
151 34 Praha 5, Česká republika  
tel. +420 257289132  
fax. +420 257289134  
e-mail: [infocz@amica.com.pl](mailto:infocz@amica.com.pl)  
[www.amica-spotrebice.cz](http://www.amica-spotrebice.cz)

**Záruční a pozáruční servis spotřebičů značky Amica zajišťuje  
firma Martykán servis v ČR a Fastplus v SR a jejich servisní střediska.**

**Martykán servis**  
Zámecká 3  
698 01 Veselí nad Moravou  
**Tel: 518 324 555**  
e-mail: [servis@martykanservis.cz](mailto:servis@martykanservis.cz)  
[www.martykanservis.cz](http://www.martykanservis.cz)

**Fastplus s.r.o.**  
Na pántoch 18  
831 06 Bratislava - Rača  
**Tel: 2 4910 5853-54**  
[www.fastplus.sk](http://www.fastplus.sk)

**IOAA-062**  
**(02.2005/1)**

**Amica**

