

Návod k použití

MES 1020

Q4ACZM0577

Tento spotřebič je určen jen pro použití v domácnosti a není určen pro živnostenské účely. Návod k použití si pečlivě přečtěte a uschovejte jej. Spotřebič používejte jen pro taková množství potravin a v takových časových úsecích, které jsou běžné pro užívání v domácnosti.

Bezpečnostní pokyny

Nebezpečí úrazu el. proudem!

Spotřebiče, které dosloužily, učiňte nepoužitelnými. Spotřebič připojujte k el. síti a provozujte jen podle údajů na typovém štítku. Spotřebič nepřipojujte, pokud jsou síťový kabel, spotřebič nebo jeho části poškozeny. Před každým použitím zkontrolujte, zda víko a sítko nejsou poškozené. Výměny poškozeného síťového přívodu nebo opravy smějí být prováděny pouze autorizovanou servisní službou, aby se zabránilo ohrožení. Síťový kabel nesmí přijít do styku s horkými částmi spotřebiče, nesmí být veden přes ostré hrany ani nesmí být používán k přenášení spotřebiče.

Zástrčku vytáhněte po každém použití, před čištěním a v případě poruchy.

Spotřebič rozkládejte na jednotlivé části teprve když je motor v klidu.

Spotřebič, síťový kabel a vidlici síťového přívodu nikdy neponořujte do vody nebo do jiných tekutin. Děti držte z dosahu spotřebiče.

Nebezpečí úrazu!

*Do plnicí šachty nikdy nesahejte prsty.
Používejte výlučně dodávané pěchovátko!*

Deklarovaná hodnota emise hluku tohoto spotřebiče je 74 dB (A), což představuje váženou hladinu akustického výkonu Lwa vzhledem k referenčnímu akustickému výkonu 1pW.

Případné technické změny, tiskové chyby a odlišnosti ve vyobrazení jsou vyhrazeny bez upozornění. Aktuální návod najdete na webových stránkách www.bosch-spotrebice.cz a www.siemens-spotrebice.cz.

Bezpečnostní systémy

Pojistka zapnutí

Spotřebič lze zapnout jen tehdy, pokud

- jsou nádoba na sítko a víko správně nasazeny

a

- je-li správně nasazena nádoba na odšťavenou dužinu.

Před každým použitím přezkoušejte uzávěr víka tahem za plnicí šachtu!

Ochrana proti přetížení

Pokud se motor během užívání samočinně vypne, je aktivována ochrana proti přetížení. Možné příčiny:

- nádoba na odšťavenou dužinu je plná;
- příliš silný tlak na pěchovátko při plnění ovoce a zeleniny.

V tomto případě postupujte následujícím způsobem:

- Vypněte spotřebič a vytáhněte zástrčku.
- Uvolněte a sejměte víko.
- Vyprázdněte plnicí šachtu, sítko a nádobu na odšťavenou dužinu.
- Spotřebič nechte vychladnout cca 15 minut, aby došlo k deaktivaci ochrany proti přetížení.
- Spotřebič znovu složte.
- Pokud se motor poté nespustí, nechte spotřebič delší dobu vychladnout.

Popis spotřebiče

Sledujte prosím stránky s obrázky.

1. Motorový blok (s přihrádkou pro kabel)
2. Vypínač
 - open** - uvolnění víka
 - 0/off** - vypnutí spotřebiče
- 1 - zapnutí spotřebiče
3. Nádoba na odšťávenou dužinu
4. Sítková miska
5. Sítko
6. Víko
 - a) zaklapnutí
 - b) uvolnění
7. Plnicí miska
 - a) odšťavování
 - b) úschova
8. Pěchovátko
9. Plnicí šachta
10. Nádoba na šťávu (s oddělovačem pěny)

Sestavení spotřebiče

- Nádobu na odšťávenou dužinu nasadíte do motorového bloku (**obr. 3**).
- Misku na sítko nasadíte do motorového bloku nejprve výtokem dopředu (**obr. 4**).
- Nasadíte sítko (**obr. 5**). Předtím je prohlédněte, jestli není poškozené!
- Nasadíte víko a stisknete směrem dolů, aby slyšitelně zaklaplo (**obr. 6a**). Vypínač musí být po zaklapnutí v pozici **0/off**.
- Pokud je to třeba nasadíte plnicí misku na plnicí šachtu (**obr. 7a**).
- Nádobu na šťávu s velkým otvorem postavte pod výtok, aby byla zadržena vznikající pěna (**obr. 10**).

Ovládání

Příprava ovoce a zeleniny

Pozor:

Zpracovávejte ovoce a zeleninu jen ve zralém a nezmrazeném stavu. Nedo zralé plody velmi rychle ucpou sítko.

- Ovoce a zeleninu nejprve omyjte.
- Ovoce a zeleninu se silnou slupkou nebo kůrou (např. kiwi, melouny, citróny, pomeranče, červenou řepu) nejprve okrájejte.
- Ovoce s peckami vypeckujte. Odstraňte větší stopky.
- Větší ovoce a zeleninu rozkrájejte tak, aby se jednotlivé kousky vešly do plnicí šachty.
- Zpracovávat nelze: banány, rebarboru, avokádo.

Odšťavování

- Sestavený spotřebič postavte na hladkou, čistou pracovní plochu.
- Spotřebič zapněte.
- Ovoce / zeleninu vkládejte do plnicí šachty při běžícím motoru.
- Pro další posunutí ovoce a zeleniny používejte výlučně pěchovátko (**obr. 8**). Do plnicí šachty nikdy nesahejte prsty (**obr. 9**).
- **Na pěchovátko vyvíjejte jen mírný tlak. Tak se zvýší množství šťávy a uchrání spotřebič.**
- Vypnutí spotřebiče: spotřebič vypněte teprve tehdy, když již nevytéká žádná šťáva.

Pozor!

Před otevřením spotřebiče bezpodmínečně vyčkejte až se motor zcela zastaví.

- Vypínač nastavte na **0/off**.
- Vyčkejte, až se motor zcela zastaví. (cca 2 - 3 sekundy).
- Otevřete víko, k tomu nastavte vypínač na **open**.

! **Důležitá upozornění:** !

Vyprázdněte nádobu na odšťavenou dužinu než dužina dosáhne horního okraje úchytné prohlubně (**obr. 3a**).

- Při jednom pracovním chodu odšťavte max. 3 kg ovoce/zeleniny (**obr. 12**), poté spotřebič vypněte. Vyčistěte sítko a sítkovou misku, vyprázdněte nádobu na odšťavenou dužinu. Pokračujte v práci.
- Vibrace spotřebiče při odšťavování ukazují na ucpanou nebo plnou nádobu na odšťavenou dužinu. Práci krátce přerušete. Sítko a sítkovou misku vyčistěte, nádobu na odšťavenou dužinu vyprázdněte.

Vyprázdnění nádoby na odšťavenou dužinu a sítka

Vyprázdněte nádobu na odšťavenou dužinu dříve, než tato dosáhne horního okraje úchytné prohlubně (**obr. 3a**). Spotřebič vypněte: vypínač nastavte na **0/off**.

Nádobu na odšťavenou dužinu při vyndávání uchopte dole (**obr. 3b**)

Sítko vyprázdněte, když:

- se počet otáček motoru výrazně snižuje;
- šťáva se stává hustší;
- spotřebič začíná výrazně vibrovat.
- Doporučení: nádobu na odšťavenou masu a sítko vyprázdněte současně.

Rozložení spotřebiče

! Nebezpečí úrazu el. proudem!

Před prací na spotřebiči vytáhněte zástrčku.

- Spotřebič vypněte a vytáhněte zástrčku.
- Vyjměte pěchovátko, plnicí nádobu a nádobu na odšťavenou dužinu.
- Vypínač otočte na **open** a sejměte víko (**obr. 6b**).

Obr. 11

- Nádobu na sítko nadzdvědněte oběma rukama z motorového bloku a vyjměte ven.
- Z nádoby na sítko vyjměte sítko.

Čištění a údržba

! Nebezpečí úrazu el. proudem

Spotřebič nikdy neponořujte do vody ani jej nedržte pod tekoucí vodou.

Pozor!

Povrchové plochy nepoškozďte.

Nepoužívejte žádné drhnoucí čisticí prostředky.

Sítko není možné umývat v myčce na nádobí.

- Sítko opláchněte pod tekoucí vodou, pokud je potřeba použijte kartáč.
- Motorový blok otřete vlhkou utěrkou. Pokud je to nutné, použijte případně trochu mycího prostředku. Motorový blok okamžitě osušte.
- Všechny další díly je možné mýt v myčce nádobí. Zbarvení (např. od karotky, červené řepy) na umělohmotných částech lze snadno odstranit pomocí malého množství rostlinného oleje. Díly poté dejte k umytí do myčky nádobí (pokud je tam lze mýt).

Výměna sítka

Sítko vyměňte při prvních příznacích opotřebování nebo poškození, abyste zabránili jakémukoli nebezpečí jeho zlomení. Při každodenním používání by mělo být sítko vyměněno přibližně po 5 letech.

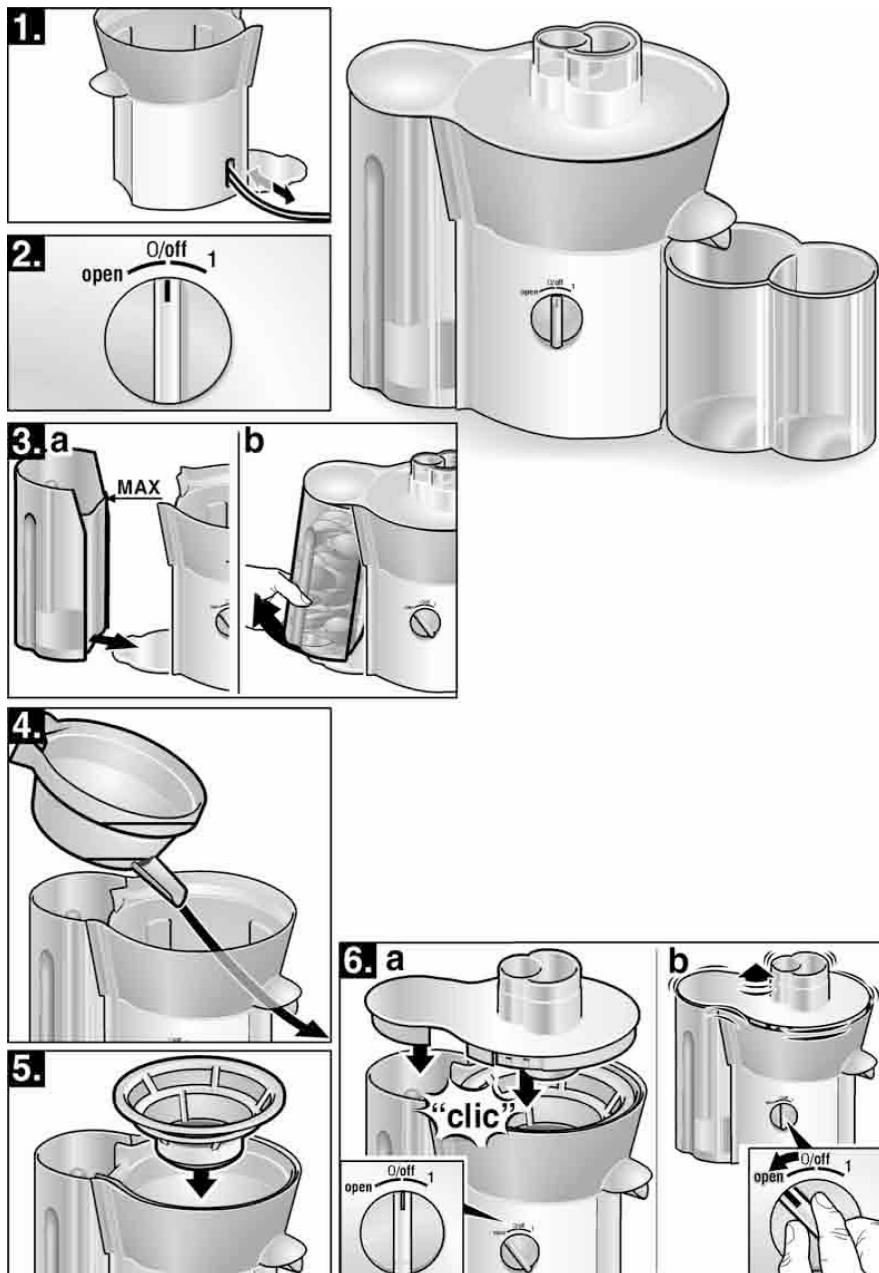
Likvidace

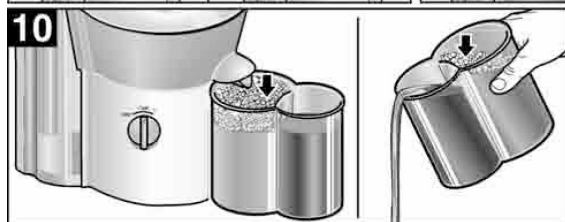
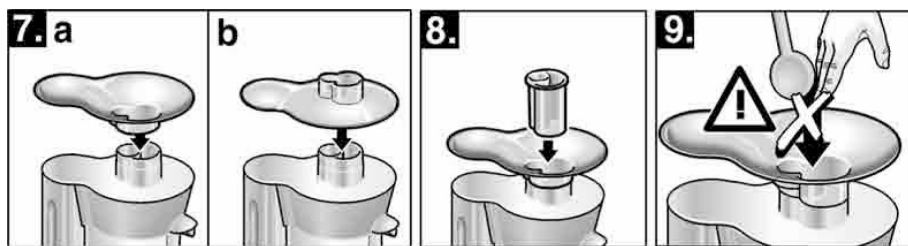


Tento spotřebič je označen v souladu s evropskou směrnicí 2002/96/EG o nakládání s dosloužilými elektrickými a elektro-nickými spotřebiči (WEEE, waste electrical and electronic equipment). Tato směrnice stanovuje jednotný rámec pro zpětný odběr a recyklování použitých spotřebičů v zemích EU.

O aktuálních možnostech likvidace se laskavě informujte u svého prodejce.

Případné technické změny, tiskové chyby a odlišnosti ve vyobrazení jsou vyhrazeny bez upozornění.





Ujištění dovozce o vydání prohlášení o shodě

Vážený zákazníku,

dle § 13, odst.5 zákona č.22/97 Sb. Vás ujišťujeme, že na všechny výrobky distribuované společností BSH domácí spotřebiče s.r.o. našim obchodním partnerům bylo vydáno prohlášení o shodě ve smyslu zákona č. 22/97 Sb a nařízení vlády č.168/1997 Sb., 169/1997 Sb. a 177/1997 Sb. a příslušných nařízení vlády.

Toto ujištění dovozce o vydání prohlášení o shodě se vztahuje na všechny výrobky včetně plynových spotřebičů, které jsou obsaženy v aktuálním ceníku firmy BSH domácí spotřebiče s.r.o.

Prohlášení o hygienické nezávadnosti výrobků

Všechny výrobky distribuované společností BSH domácí spotřebiče s.r.o. a přicházející do styku s potravinami splňují požadavky o hygienické nezávadnosti dle zákona č.258/2000 Sb., vyhlášky 38/2001 Sb. Toto prohlášení se vztahuje na všechny výrobky přicházející do styku s potravinami uvedené v aktuálním ceníku firmy BSH domácí spotřebiče s.r.o.

Záruční podmínky

Na tento uvedený výrobek je poskytována záruční lhůta 24 měsíců (ode dne prodeje).

Základním průkazem práv spotřebitele ve smyslu Občanského zákoníku je pořizovací doklad (paragon, faktura, leasingová smlouva ap.). Pokud byl při prodeji vydán záruční list, je tento součástí výrobku s výrobním číslem uvedeným na přední straně tohoto záručního listu. Zejména v případech delší než zákonné záruční lhůty je proto záruční list jediným průkazným dokladem práv uživatele pro uznání prodloužené záruky. Ve vlastním zájmu ho proto uschovejte. Nedílnou součástí záručního listu je doklad o pořízení (paragon, faktura, leasingová smlouva apod.) Pro případ prodloužené záruční lhůty z důvodu dříve provedených oprav je nutno předložit i opravní listy z těchto oprav.

Bezplatný záruční servis je možno poskytnout jen v případě předložení pořizovacího dokladu nebo v případě prodloužené záruky i vyplněného záručního listu (musí obsahovat druh spotřebiče, typové označení, výrobní číslo, datum prodeje a označení prodávajícího v souladu s § 620 odst. 3 Občanského zákoníku). Záruční list vyplňuje prodejce a je v zájmu spotřebitele zkontrolovat správnost a úplnost uvedených údajů. Záruční list je platný pouze v originálu, na kopie nebude brán zřetel.

Záruční oprava se vztahuje výhradně na závady, které vzniknou průkazně v době platné záruční lhůty, a to vadou materiálu nebo výrobní vadou. Takto vzniklé závady je oprávněn odstranit pouze autorizovaný servis. Uplatnit záruku může spotřebitel u autorizovaného servisu nebo v prodejně, kde byl spotřebič zakoupen. Zvolí-li spotřebitel jiný, než nejbližší autorizovaný servis, bude na něm, aby nesl v souvislosti s tím zvýšené náklady.

Ze záručních oprav jsou vyloučeny zejména tyto případy:

- výrobek byl instalován nebo používán v rozporu s návodem k obsluze, příp. s návodem na montáž
- údaje na záručním listu nebo dokladu o zakoupení se liší od údajů na výrobním štítku spotřebiče
- při chybějícím nebo poškozeném výrobním štítku spotřebiče
- je-li výrobek používán k jinému než výrobcem stanovenému účelu - spotřebič je určen k používání v domácnosti.
- záruka neplatí, je-li výrobek používán k profesionálním nebo komerčním účelům
- mechanické poškození (závady vzniklé při přepravě)
- poškození vzniklá nepozorností, živelnou pohromou nebo jinými vnějšími vlivy (např. vyšším napětím v elektrorozvodné síti, extrémně tvrdou vodou apod.)
- neodborným zásahem, nepovolenými konstrukčními změnami nebo opravou provedenou neoprávněnou osobou
- běžná údržba nebo čištění, instalace, programování, kontrola parametrů výrobku
- opotřebením vzniklé používáním spotřebiče

Rozšířená záruka nad rámec zákona

U spotřebičů (pračky, myčky) sériově vybavených systémem Aqua-Stop (patent fy BSH) je výrobcem poskytnuta záruka na škody způsobené chybou tohoto systému. Na tyto škody poskytneme náhradu soukromému spotřebiteli a to po celou dobu životnosti spotřebiče.

Upozornění pro prodejce

Prodejce je povinen dát zákazníkovi platný prodejní doklad, kde bude uvedeno datum prodeje a označení spotřebiče a na požádání zákazníka je povinen vystavit správně a úplně vyplněný záruční list v den prodeje výrobku. Při případné předprodejní reklamaci je třeba předložit řádně vyplněný reklamační protokol.

„Spotřebič není určený pro používání osobami (včetně dětí) se sníženými fyzickými, smyslovými a nebo mentálními schopnostmi, a nebo s nedostatkem zkušeností a vědomostí, pokud jim osoba zodpovědná za jejich bezpečnost neposkytne dohled a nebo je nepoučila o používání spotřebiče.“

SEZNAM AUTORIZOVANÝCH SERVISŮ DOMÁCÍCH SPOTŘEBIČŮ BOSCH A SIEMENS

Firemní servis + prodej náhradních dílů:

BSH domácí spotřebiče, s.r.o., Pekařská 10b, 155 00 Praha 5

telefon: +420 251 095 546

fax: +420 251 095 559

Firma	Ulice	Město	telefon	mail
A PROFI SERVIS s.r.o.	Pražská 83	294 71 Benátky nad Jizerou	603201133	aprofiservis@seznam.cz
ALPHA Obchod@Atelier s.r.o.	Purkyňova 101	563 01 Lanskýrou	465322747 465320298	servis@alphaobchod.cz info@alphaobchod.cz
B. I. SERVIS	Horova 9	400 01 Ústí n./Labem	472734300 603202588	stepankova@biservis.cz info@biservis.cz
B. I. SERVIS	Bergmannova 112	356 04 Sokolov - Dolní Rychnov	608151231	info@klsevis.eu
Bekl	Bílková 3011	390 02 Tábor	381256300 381256303	pracky@email.cz
BMK servis s.r.o.	Chýnovská 98	391 56 Tábor- Měšice	800231231	tabor@bmksevis.cz
Bosch servis centrum spol. s r.o.	Nábřeží 596	760 01 Zlín	577211029	bosch@boschsevis.cz
Dana Bednaříková	Charbulova 73	618 00 Brno	548530004	petr.bednarik@seznam.cz
Elektoservis Komárek	Dolní novosadská 78/43	779 00 Olomouc 9	585434844 585435688	servis@ekomarek.cz sklad@ekomarek.cz
ELEKTRO Jankovský s.r.o.	nám. Míru 204	388 01 Blatná	383422554 607749068	blatna@jankovsky.cz elektro@jankovsky.cz
ELEKTRO TREFILÍK s.r.o.	Malá strana 286	696 03 Dubňany	518365157 602564967	treflik@wo.cz
ELEKTROSERVIS KOLÁČEK s.r.o.	Polní 20	790 81 Česká Ves u Jeseniku	602767106 774811730 584428208	elektro.kolacek@centrum.cz
ELMOT v.o.s	Blahoslavova 1a	370 04 České Budějovice	387438911 731583433 387437681	elmotcb@seznam.cz
Faraheit servis s.r.o.	Kaštanová 12	620 00 Brno	548210358	faraheit.servis@seznam.cz
Irena Komárková ml.	Slovanské údolí 31	318 00 Plzeň	724888887 377387406 377387057	servis-ap@volny.cz
Jan Liška	Ždárského 214	674 01 Třebíč	602758214	info@elso-servis.cz
Jan Škaloud	17. listopadu 360	530 02 Pardubice	602405453	jsk@jjbosch.cz
Karel Veselý	Gagarinova 39	669 02 Znojmo	515246788 515264792	elservisznprodejna@tiscali.cz
Lumír Majnuš	Bílovecká 146	747 06 Opava 6	724043490 723081976 602282902	mezerova@elektroservis-majnus.cz hulvova@elektroservis-majnus.cz vana@elektroservis-majnus.cz
Marek Pollet	Vřesinská 24	326 00 Plzeň	377241172 733133300	pollet@volny.cz
Martin Jansta	Tovární 17	280 02 Kolín 5	321723670 602353998	janstovi@volny.cz
Martin Linhart	Letců 1001	500 02 Hradec Králové	603240252	linhartmartin@volny.cz
Martin Wlazlo MW	Žerotinova 1155/3	702 00 Ostrava - Moravská Ostrava	602709146 595136057	info@elektroopravna.cz servis@elektroopravna.cz
Petr KŮČERA	Topolová 1234	434 01 Most	476441914	serviskucera@seznam.cz
RADEK MENČÍK	Proletářská 120	460 02 Liberec 23	482736542 602288130	elektroservis.mencik@seznam.cz
Stanislav Novotný	Hoblíkova 15	741 01 Nový Jičín	724269275 556702804	sano@iol.cz
VIKI, spol. s r.o.	Majakovského 8	586 01 Jihlava	567303546	viki.servis@iol.cz
Wh-servis s.r.o.	Žitavská 63	460 11 Liberec 11	774573399	wh-servis@volny.cz
Servis Černý s.r.o.	Mírové náměstí 99	550 01 Bourmov	491522881	servis.cerny@tiscali.cz
Caffe Idea - Blažek	Cacovická 66a	618 00 Brno	541240656	info@caffeidea.cz

S výhradou průběžných změn, aktuální seznam servisů najdete na webových stránkách www.bosch-spotrebice.cz.

Návod na obsluhu

MES 1020

Q4ACZM0577

Tento spotrebič je určený len pre použitie v domácnosti a nie je určený pre živnostenské účely. Návod na obsluhu si starostlivo prečítajte a uschovajte. Spotrebič používajte len pre také množstvá potravín a v takých časových úsekoch, ktoré sú bežné pre užívanie v domácnosti.

Bezpečnostné pokyny

Nebezpečenstvo úrazu el. prúdom!

Spotrebiče, ktoré doslúžili, urobte nepoužiteľnými.

Spotrebič pripájajte k el. sieti a prevádzkujte len podľa údajov na výrobnom štítku.

Spotrebič nepripájajte, ak sú sieťová šnúra, spotrebič alebo jeho časti poškodené. Pred každým použitím skontrolujte, či veko a sitko nie sú poškodené.

Výmeny poškodenej sieťovej šnúry alebo opravy môžu byť vykonávané len autorizovanou servisnou službou, aby sa zabránilo ohrozeniu. Sieťová šnúra nesmie prísť do styku s horúcimi časťami spotrebiča, nesmie byť vedená cez ostré hrany a nesmie byť používaná na prenášanie spotrebiča.

Zástrčku vyťahujte po každom použití, pred čistením a v prípade poruchy.

Spotrebič rozkladajte na jednotlivé časti až vtedy, keď je motor v kľude.

Spotrebič, sieťovú šnúru a vidlicu sieťovej šnúry nikdy neponárajte do vody alebo do iných tekutín. Deti držte z dosahu spotrebiča.

Nebezpečenstvo úrazu!

Do plniacej šachty nikdy nesiahajte prstami.

Používajte výhradne dodávaný nástroj na tlačenie!

Deklarovaná hodnota emisie hluku tohto spotrebiča je 74 dB (A), čo predstavuje hladinu A akustického výkonu vzhľadom na referenčný akustický výkon 1pW.

Prípadné technické zmeny, tlačové chyby a odlišnosti vo vyobrazení sú vyhradené bez upozornenia. Aktuálny návod nájdete na webových stránkach www.bosch-spotrebice.sk a www.siemens-spotrebice.sk.

Bezpečnostné systémy

Poistka zapnutia

Spotrebič je možné zapnúť len vtedy, ak

- sú nádoba na sitko a veko správne nasadené

a

- ak je správne nasadená nádoba na odšťavenú dužinu.

Pred každým použitím preskúšajte uzáver veka ťahom za plniacu šachtu!

Ochrana proti preťaženiu

Ak sa motor počas používania samočinne vypne, je aktivovaná ochrana proti preťaženiu. Možné príčiny:

- nádoba na odšťavenú dužinu je plná;
- veľmi silný tlak na nástroj na tlačenie pri plnení ovocia a zeleniny.

V tomto prípade postupujte nasledujúcim spôsobom:

- Vynite spotrebič a vyťahnite zástrčku.
- Uvoľnite a zložte veko.
- Vyprázdňte plniacu šachtu, sitko a nádobu na odšťavenú dužinu.
- Spotrebič nechajte vychladnúť cca 15 minút, aby došlo k deaktivácii ochrany proti preťaženiu.
- Spotrebič opäť zložte.
- Ak sa motor potom nespustí, nechajte spotrebič dlhší čas vychladnúť.

Popis spotrebiča

Sledujte prosím stránky s obrázkami.

1. Motorový blok (s priehradkou pre kábel)
2. Vypínač
open - uvoľnenie veka
0/off - vypnutie spotrebiča
1 - zapnutie spotrebiča
3. Nádoba na odšťavenú dužinu
4. Sitková miska
5. Sitko
6. Veko
a) zaklapnutie
b) uvoľnenie
7. Plniaca miska
a) odšťavovanie
b) úschova
8. Nástroj na tlačenie
9. Plniaca šachta
10. Nádoba na šťavu (s oddeľovačom peny)

Zloženie spotrebiča

- Nádobu na odšťavenú dužinu nasadíte do motorového bloku (**obr. 3**).
- Misku na sitko nasadíte do motorového bloku najskôr výtokom dopredu (**obr. 4**).
- Nasadíte sitko (**obr. 5**). Predtým ho prehladnite, či nie je poškodené!
- Nasadíte veko a stlačte smerom dolu, aby počuteľne zaklaplo (**obr. 6a**). Vypínač musí byť po zaklapanutí v pozícii **0/off**.
- Ak je to potrebné, nasadíte plniacu misku na plniacu šachtu (**obr. 7a**).
- Nádobu na šťavu s veľkým otvorom postavíte pod výtok, aby bola zadržaná vznikajúca pena (**obr. 10**).

Ovládanie

Príprava ovocia a zeleniny

Pozor:

Spracovávajúce ovocie a zeleninu len v zrelom a nezmrazenom stave. Nedozrelé plody veľmi rýchlo upchajú sitko.

- Ovocie a zeleninu najskôr umyte.
- Ovocie a zeleninu s hrubou šupkou alebo kôrou (napr. kiwi, melóny, citróny, pomaranče, červenú repu) najskôr okrájajte.
- Ovocie s kôstkami vykôstkujte. Odstráňte väčšie stopky.
- Väčšie ovocie a zeleninu rozkrájajte tak, aby sa jednotlivé kúsky vošli do plniacej šachty.
- Spracovávať nie je možné: banány, rebarboru, avokádo.

Odst'avovanie

- Zložený spotrebič postavte na hladkú, čistú pracovnú plochu.
- Spotrebič zapnite.
- Ovocie/zeleninu vkladajte do plniacej šachty pri bežiacom motore.
- Pre ďalšie posúvanie ovocia a zeleniny používajte **výhradne** nástroj na tlačenie (**obr. 8**). Do plniacej šachty nikdy nesiahajte prstami (**obr. 9**).
- **Na nástroj na tlačenie vyvíjajte len mierny tlak. Tak sa zvýši množstvo šťavy a uchráni spotrebič.**
- Vypnutie spotrebiča: spotrebič vypnite až vtedy, keď už nevyteká žiadna šťava.

Pozor!

Pred otvorením spotrebiča bezpodmienečne počkajte, kým sa motor úplne zastaví.

- Vypínač nastavte na 0/off.
- Počkajte, kým sa motor úplne nezastaví. (cca 2 - 3 sekundy).
- Otvorte veko, na to nastavte vypínač na **open**.

Nepoužívajte spotrebič, ak je poškodené otáčajúce sitko.

Dôležité upozornenie

Vyprázdňte nádobu na odšťavenú dužinu, než dužina dosiahne horný okraj úchytnej prehlbeniny (obr. 3a).

- Pri jednom pracovnom chode odšťavte max. 3 kg ovocia/zeleniny (obr. 12), potom spotrebič vypnite. Vyčistíte sitko a sitkovú misku, vyprázdňte nádobu na odšťavenú dužinu. Pokračujte v práci.
- Vibrácie spotrebiča pri odšťavovaní spotrebiča pri osťavovaní ukazujú na upchatú alebo plnú nádobu na odšťavenú dužinu. Prácu krátko prerušte. Sitko a sitkovú misku vyčistíte, nádobu na odšťavenú dužinu vprázdnite.

Vyprázdnenie nádoby na odšťavenú dužinu a sitká

Vyprázdňte nádobu na odšťavenú dužinu skôr, ako táto dosiahne horný okraj úchytnej prehlbeniny (obr. 3a). Spotrebič vypnite: vypínač nastavte na **0/off**.

Nádobu na odšťavenú dužinu pri vyberaní uchopte dolu (obr. 3b)

Sitko vyprázdnite, keď:

- sa počet otáčok motora výrazne znižuje;
 - šťava sa stáva hustejšia;
 - spotrebič začína výrazne vibrovať.
- Odporúčanie: nádobu na odšťavenú masu a sitko vyprázdnite súčasne.

Rozloženie spotrebiča

Nebezpečenstvo úrazu el. prúdom!


Pred prácou na spotrebiči vytiahnite zástrčku.

- Spotrebič vypnite a vytiahnite zástrčku.
- Vyberte nástroj na tlačenie, plniacu nádobu na odšťavenú dužinu.
- Vypínač otočte na open a zložte veko (obr. 6b).

Obr. 11

- Nádobu na sitko nadvihnite obidvoma rukami z motorového bloku a vyberte von.
- Z nádoby na sitko vyberte sitko.

Čistenie a údržba

 **Nebezpečenstvo úrazu el. prúdom**
Spotrebič nikdy neponárajte do vody ani ho nedržte pod tečúcou vodou.

Pozor!

Povrchové plochy nepoškodíte.

Nepoužívajte žiadne drsné čistiace prostriedky.

Sitko nie je možné umývať v umývačke na riad.

- Sitko opláchnite pod tečúcou vodou, ak je potrebné, použite kefu.
- Motorový blok utrite vlhkou utierkou. AK je to potrebné, použite prípadne trochu čistiaceho prostriedku. Motorový blok okamžite osušte.
- Všetky ďalšie diely je možné umývať v umývačke riadu. Zafarbenie (napr. od karotky, červenej repy) na melohmotných častiach je možné jednoducho odstrániť pomocou malého množstva rastlinného oleja. Diely potom dajte umyť do umývačky riadu (ak je možné ich tam umývať).

Výmena sitka

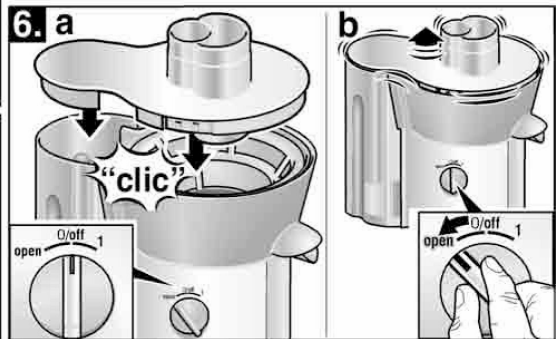
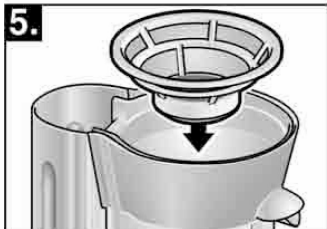
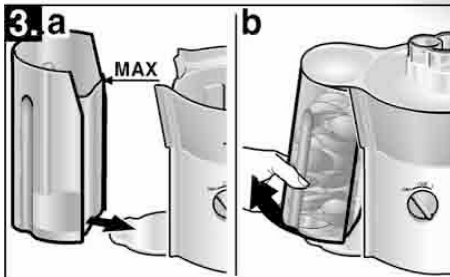
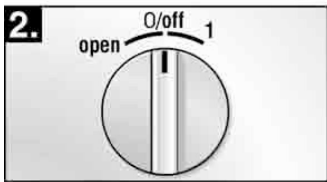
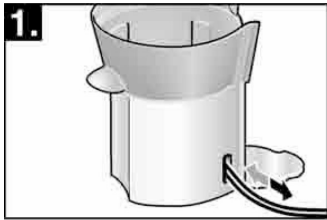
Sitko vymeňte pri prvých príznakoch opotrebenia alebo poškodení, aby ste zabránili akémukoľvek nebezpečenstvu jeho zlomenia. Pri každodennom používaní by malo byť sitko vymenené približne po 5 rokoch.

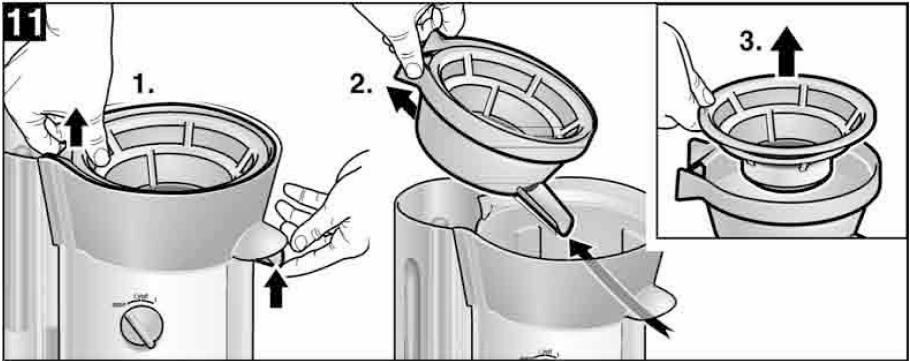
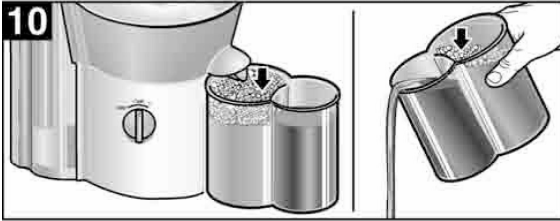
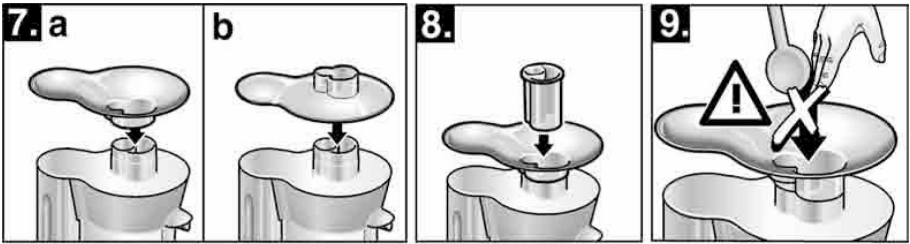
Likvidácia



Tento spotrebič je označený v súlade s európskou smernicou 2002/96/EG o zaobchádzaní s doslúžilými elektrickými a elektronickými spotrebičmi (WEEE, waste electrical and electronic equipment). Táto smernica stanovuje jednotný rámec pre spätný odber a recykláciu použitých spotrebičov v krajinách EU.

O aktuálnych možnostiach likvidácie sa informujte u vášho predajcu.





Uistenie dovozcu o vydaní prehlásenia o zhode

Vážený zákazník,

Podľa § 13, odst.5 zákona č. 22/97 Zb. Vás uisťujeme, že na všetky výrobky distribuované spoločnosťou BSH domáci spotrebiče s. r. o. našim obchodným partnerom, bolo vydané prehlásenie o zhode v zmysle zákona č. 22/97 Zb a príslušných nariadení vlády.

Toto uistenie dovozcu o vydaní prehlásenia o zhode sa vzťahuje na všetky výrobky vrátane plynových spotrebičov, ktoré sú obsiahnuté v aktuálnom cenníku firmy BSH domáci spotrebiče s. r. o.

Odporúča sa, aby výrobky montoval a uviedol do prevádzky autorizovaný servis, ktorý poskytuje záruku odbornej montáže, predvedenie a preskúšanie výrobku. Montáž a inštalácia spotrebiča musí byť vykonaná v súlade s vyhláškou ÚBP SR č.718/2002 Z. z. súvisiacich predpisov a noriem v platnom znení. Pred montážou výrobku je nutné, aby boli splnené všetky podmienky pre pripojenie na inžinierske siete podľa platných noriem a podľa návodu na použitie.

Záručné podmienky

- na výrobok sa poskytuje záručná doba 24 mesiacov odo dňa zakúpenia výrobku kupujúcim
- pri reklamácií je podmienkou predložiť platný daňový doklad o kúpe výrobku (napr. pokladničný blok, faktúru a pod.)
- ak výrobok je používaný k inému než výrobcom stanovenému účelu, alebo je výrobok používaný v rámci predmetu obchodnej činnosti, poskytuje sa záručná doba 6 mesiacov odo dňa zakúpenia, nakoľko spotrebiče sú určené výhradne pre použitie v domácnosti
- za vadu výrobku sa nepovažuje jeho nadmerné opotrebovanie a z toho vyplývajúce absencie niektorých pôvodných vlastností, ktoré boli spôsobené napr. zanedbaním bežnej údržby, čistenia, nadmerným používaním výrobku
- záručná doba neplynie po dobu, po ktorú kupujúci nemôže užívať tovar pre jeho vady, za ktoré zodpovedá predávajúci
- ak nebude zistená žiadna závada, na ktorú sa vzťahuje bezplatná záručná oprava alebo bude zistená závada nezavinená výrobcom, hradí náklady spojené s vyslaním servisného technika osoba, ktorá uplatnila nárok na túto opravu
- záručné opravy vykonávajú autorizované servisné strediská podľa zoznamu uvedeného v tomto záručnom liste

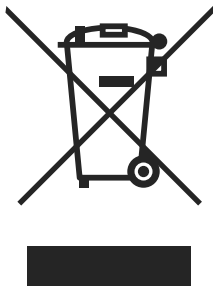
Právo na bezplatnú opravu výrobku na náklady BSH domáci spotrebiče, s.r.o. organizačná zložka Bratislava zaniká, ak:

- je nečitateľný výrobný štítok, alebo na výrobku chýba
- údaje na záručnom liste, prípadne na doklade o predaji sa líšia od údajov uvedených na výrobnom štítku spotrebiča
- výrobok bol namontovaný v rozpore s návodom na montáž, prípadne nebol dodržaný súlad s platnými STN, alebo s návodom na obsluhu
- výrobok bol neodborne namontovaný, alebo nebol uvedený do prevádzky organizáciou oprávnenou v zmysle vyhlášky ÚBP SR č.718/2002 Z. z., platí pre plynové spotrebiče a spotrebiče s elektrickým napájaním 400 V, ako i na spotrebiče dodávané bez elektrického kábla, prípadne bez elektrickej koncovky
- bola vykonaná konštrukčná zmena alebo zásah do výrobku neoprávnenou osobou
- závada na výrobku vznikla použitím neoriginálnych náhradných dielov, alebo príslušenstva
- sa jedná o poškodenie: mechanické, nadmernou záťažou, v dôsledku vodného kameňa, neodborného zapojenia, živelnou pohromou, vonkajšími vplyvmi a pod.



Rozšírená záruka nad rámec zákona

Pri práčkach a umývačkách riadu sériovo vybavených systémom AquaStop, je výrobcom poskytnutá na toto zariadenie záruka po celú dobu životnosti spotrebiča, a to ako na funkciu zariadenia **AquaStop**, tak aj na škody, ktoré vzniknú preukázateľne poruchou tohoto zariadenia.



Symbol uvedený na výrobku alebo jeho obale upozorňuje na to, že výrobok po skončení jeho životnosti nepatrí k bežnému domácejmu odpadu, ale ho treba odovzdať do špeciálnej zberne odpadu na recyklovanie elektrických alebo elektronických spotrebičov.

Vašou podporou správnej likvidácie pomáhate získať opäť cenné suroviny a chrániť tak životné prostredie. Ďalšie informácie o recyklovaní tohto výrobku získate na miestnom úrade, v zberni odpadu alebo v združení Envidom, ktoré zabezpečuje zber, prepravu, spracovanie, recykláciu a ekologické zneškodňovanie elektroodpadu v zmysle zákona.

Prehlásenie o hygienickej nezávadnosti výrobkov

Všetky výrobky distribuované spoločnosťou BSH domáci spotrebiče s.r.o. a prichádzajúce do styku s potravinami spĺňajú požiadavky o hygienickej nezávadnosti podľa zákona č. 258/2000 Zb., vyhlášky 38/2001 Zb. Toto prehlásenie sa vzťahuje na všetky výrobky prichádzajúce do styku s potravinami uvedené v aktuálnom cenníku firmy BSH domáci spotrebiče s.r.o.

„Spotrebič nie je určený pre použitie osobami (vrátane detí) so zníženými fyzickými, zmyslovými alebo mentálnymi schopnosťami, alebo s nedostatkom skúseností a vedomostí, ak im osoba zodpovedná za ich bezpečnosť neposkytne dohľad a alebo ich nepoučila o používaní spotrebiča.“

ZOZNAM SERVISNÝCH STREDISK

PSČ	Mesto	Adresa prevádzky	Servisné stredisko	Web	E-mail	Telefón 1	Telefón 2
086 01	Bardejov	Partizánska 46	Peter Špiš		spkkservis@gates.sk	054/4746227	0905400019
811 07	Bratislava	Kazanská 56	Martin Ščasný servis domácich spotrebičov		gaggenau@orangemail.sk	02/45958855	0918996988
841 02	Bratislava	Tňhová 38	TECHNO SERVIS BRATISLAVA s r. o.	www.technoservis.sk	technoservis@nexta.sk	02/64463643	0907778406
900 44	Tomášov	1 Májia 19	Viva elektro servis s. r.o.	www.vivaservis.sk	servis@vivaservis.sk	02/45958855	0905722111
945 01	Komárno	Mesačná 20	LASER Komárno spol. s r.o.	www.laser-ko.sk	servis@laser-ko.sk	035/7702868	0915222454
040 01	Košice	Komenského 14	Ing. Lubor Kolesár Kubs		kubisservis@mail.t-com.sk	055/6221477	09038854769
071 01	Michalovce	Ul. Obrancov mieru 9	ELEKTROSERVIS VALTIM		valiska.lubomir@stonline.sk	056/6423290	0903885309
949 01	Nitra	Spojovacia 7	EXPRES servis Anna Elmanová		expressservis@naex.sk	037/6524597	0903524108
920 01	Priešťany	Žilinská 47	Domoss Technika a.s.	www.domoss.sk	servis@domoss.sk	033/7744810	033/7742417
058 01	Poprad	Továrenská ul.č.3	TATRACHLAD POPRAD s.r.o.	www.tatrachlad.sk	tatrachlad@tatrachlad.sk	052/77722023	0903906828
080 05	Prešov	Švábska 6695/57A	BARAN servis - Baran Luboš	www.baranservis.sk	baranservis@stonline.sk	051/7721439	0903904572
971 01	Prievidza	V.Clementisa 6	ELEKTROSERVIS Pavlíček Peter	www.peterpavlicek-elektroservis.sk	pavlicek.elektroservis@stonline.sk	046/5485778	0905264822
979 01	Rimavská Sobota	Malohonítská 2594	N.B.ELEKTROCENTRUM		nbelektrocentrum@stonline.sk	047/5811877	0905664258
034 72	Ružomberok	Lipovská Lužná 496	E servis elektro spotrebičov		elpra@speednet.sk	044/4396413	0905577817
911 08	Trenčín	Mateja Bela 37	Jozef Rožník	www.bshservis.sk	roznik@bshservis.sk		0903702458
960 01	Zvolen	Hviezdoslavová 34	STAFEXPRESS-ELEKTROSERVIS		stafexpress.zservis@mail.com.sk	045/5400798	0905255983
010 01	Žilina	Komenského 38	M-SERVIS Mareš Jarošlav	www.m-servis.sk	mservis@zoznam.sk	041/5640627	