

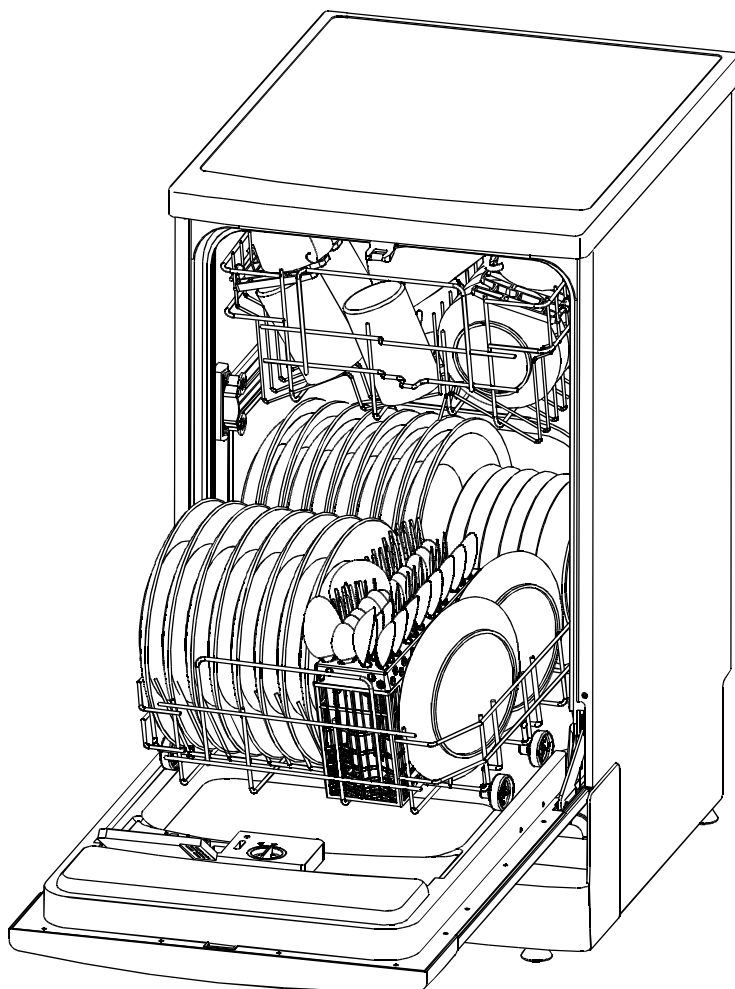
CANDY

MYČKA NA NÁDOBÍ

CS

Návod na použití

CDP 4609/CDP 4609X



PŘEČTĚTE SI POZORNĚ TENTO NÁVOD

Tento návod obsahuje kapitoly: Bezpečnostní pokyny, Návod k použití, Návod na instalaci, Rady pro řešení problémů a Ostatní. Pozorné přečtení návodu před prvním použitím Vám pomůže myčku správně používat a ošetřovat.

NEŽ ZAVOLÁTE SERVIS

Některé nejčastější problémy můžete vyřešit po přečtení kapitoly Rady pro řešení problémů, aniž byste museli volat servis specializovaných techniků.

POZNÁMKA:

Výrobce může v souvislosti s neustálým vývojem a aktualizací výrobku zavést některé úpravy bez předchozího upozornění.

Bezpečnostní pokyny	2, 3
---------------------------	------

NÁVOD K OBSLUZE

Ovládací panel	4
Popis myčky	5
Tabulka mycích cyklů	5
Změkčovač vody	6
Mycí prostředek	7
Leštící prostředek	7, 8
Naplnění koše myčky	8, 9
Spuštění přístroje	9
System filtrů	10
Údržba myčky	11

NÁVOD K INSTALACI

Zapojení do elektrické sítě	12
Spojovací armatura Unicouple	12
Připojení vody	13
Rozměry	13

RADY PRO ŘEŠENÍ PROBLÉMŮ

Než zavoláte servis	14, 15
Poruchové kódy	15, 16

 **DŮLEŽITÉ BEZPEČNOSTNÍ POKYNY**
PŘED POUŽITÍM SI PŘEČTĚTE VŠECHNY POKYNY

POKYNY PRO UZEMNĚNÍ

Spotřebič musí mít uzemnění. V případě špatného fungování nebo rozbití sníží uzemnění riziko elektrických výbojů, protože přes něj může proud odtéct s minimálním odporem. Tento spotřebič je vybaven přívodním napájecím kabelem a zemnicí zástrčkou. Zástrčku musíte zapojit do příslušné síťové zásuvky podle platných předpisů.

UPOZORNĚNÍ

Špatné připojení zemnicího vodiče může způsobit elektrické výboje. V případě pochybností nechejte uzemnění zkontrolovat kvalifikovaným elektrikářem nebo servisním technikem. Zástrčku spotřebiče neupravujte. Pokud nelze zástrčku zasunout do zásuvky, dejte si nainstalovat vhodnou zásuvku kvalifikovaným elektrikářem.

UPOZORNĚNÍ: SPRÁVNÉ POUŽÍVÁNÍ

- Spotřebič nepoužívejte nesprávným způsobem, nesedejte si na něj ani se neopírejte o dvířka nebo koše myčky.
- Nedotýkejte se topného tělesa během provozu nebo těsně po použití.
- Neumývejte plastové předměty, které nejsou označeny jako vhodné pro mytí v myčce nebo nemají podobný nápis. U plastových předmětů bez takového označení je nutné ověřit pokyny výrobce.
- Používejte výhradně mycí a leštící prostředky určené pro myčky na nádobí. Nikdy do myčky nepoužívejte mýdlo, prášek na praní nebo mycí prostředek pro ruční mytí nádobí. Tyto výrobky neskladujte v dosahu dětí.
- Mycí a leštící prostředky neskladujte v dosahu dětí, děti se nesmí pohybovat kolem otevřených dvířek myčky, protože by v močce mohl ještě zůstat mycí prostředek.
- Nenechávejte dvířka v otevřené poloze, protože by se mohla vyháknout.
- Při instalaci nesmíte napájecí kabel příliš nebo nebezpečně ohnout nebo zmáčknout.
- Ovladače nepoškozujte nesprávným používáním.
- Spotřebič nemohou používat děti nebo nezpůsobilé osoby bez dohledu.

- Mycí prostředky do myček na nádobí jsou velmi zásadité a mohou být mimořádně nebezpečné, když je polknete. Vyhybejte se proto kontaktu s kůží a očima a děti držte daleko od myčky, když jsou dvířka otevřená.
- Důležité: pokud je spotřebič umístěný na zemi s kobercovou krytinou, je nutné zkontrolovat, zda nejsou spodní větrací otvory na boku zablokované.
- Myčku neuvádějte do chodu, pokud nejsou správně namontované všechny panely vnější konstrukce. Když je myčka v provozu, otvírejte dvířka velmi opatrně, hrozí riziko vystříknutí vody.
- Na otevřená dvířka nepokládejte těžké předměty, spotřebič by se mohl naklonit dopředu.
- Při ukládání předmětů na umytí:
 - 1) Dejte pozor na uložení špičatých předmětů, aby nepoškodily těsnění dvířek,
 - 2) Ostré nože ukládejte tak, aby rukojeť byla nahoře a nehrozilo riziko, že se říznete.
- Při použití myčky dejte pozor, aby se plastové předměty nedostaly do kontaktu s topným tělesem.
- Pokud je poškozený přívodní napájecí kabel, musí ho vyměnit výrobce, jeho autorizovaný zástupce nebo osoba s podobnou kvalifikací, aby nedocházelo ke vzniku škod.
- Obalový materiál zlikvidujte správným způsobem. Používejte myčku pouze k účelu, ke kterému je určena.
- V případě, že budete likvidovat starou myčku na náhradní díly nebo na sešrotování, demontujte dvířka mycího prostoru.
- Kontrolujte, aby si děti se spotřebičem nehrály.
- Zkontrolujte, že je dávkovač mycího prostředku po ukončení mycího cyklu prázdný.
- Příbory se umyjí lépe, když je uložíte do košíku rukojetí směrem dolů.

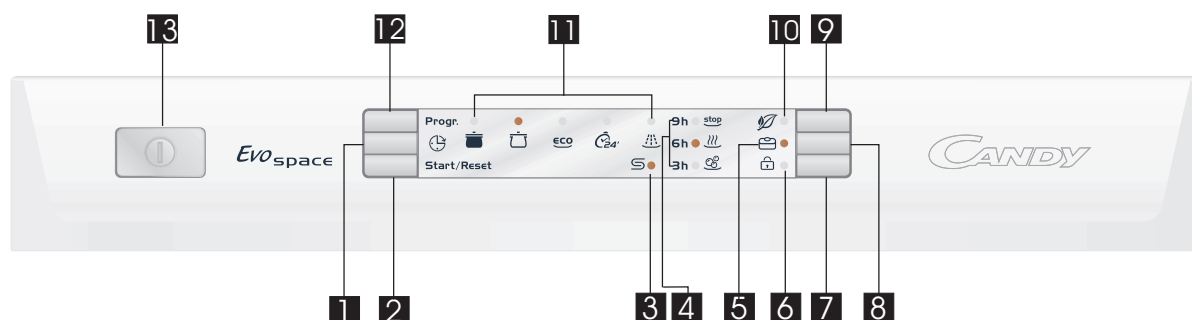
PŘEČTĚTE SI POZORNĚ TYTO BEZPEČNOSTNÍ POKYNY

USCHOVEJTE JE PRO BUDOUCÍ POTŘEBU

DŮLEŽITÉ

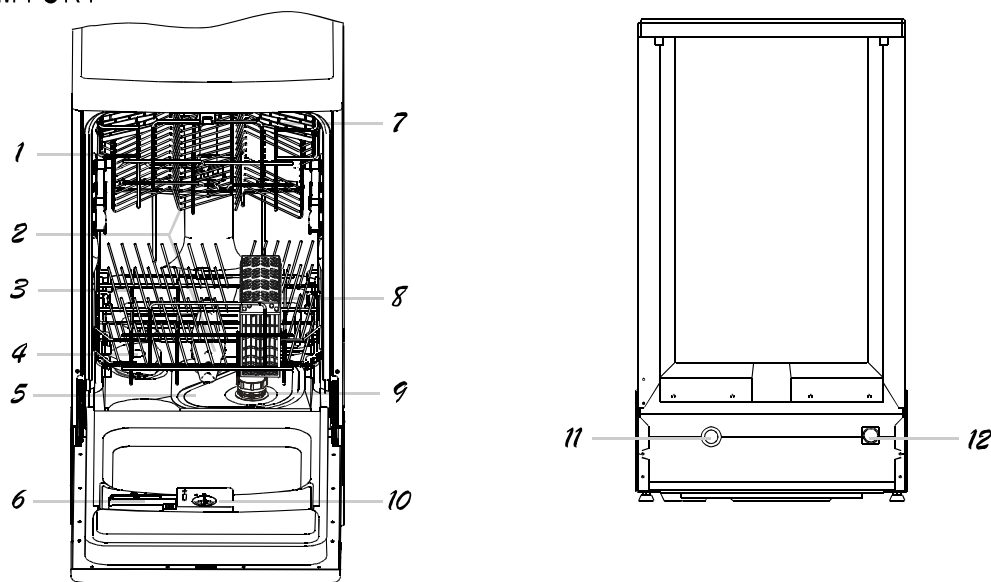
Abyste Vaše myčka dosahovala optimálních výkonů, přečtěte si před prvním použitím myčky pozorně všechny pokyny. Tento návod uchovejte pro další potřebu.

OVLÁDACÍ PANEL








- 1) Tlačítko odloženého startu: stisknutím tlačítka nastavíte odložený start mytí.
- 2) Tlačítko Start/Reset: stisknutím tohoto tlačítka spustíte nebo pozastavíte myčku, kontrolka procesu bude blikat při spuštění.
- 3) Kontrolka doplnění soli: svítí v případě nedostatku soli v zásobníku (pouze určité modely).
- 4) Kontrolky odloženého startu: start mycího programu lze odložit o 3, 6, nebo 9 hodin. Po volbě se rozsvítí příslušná kontrolka.
- 5) Kontrolka All in 1: svítí po volbě funkce All in 1.
- 6) Kontrolka dětského zámku: svítí, pokud je aktivní funkce dětského zámku.
- 7) Tlačítko dětského zámku: stiskněte toto tlačítko na déle než 3 sekund k nastavení nebo zrušení dětského zámku.
- 8) Tlačítko All in 1 (pouze pro programy: Intenzivní/Normální/Ekonomický).
- 9) Tlačítko Úspory energie (pouze pro program: intenzivní/Normální/Ekonomický/UltraRapid 60'/UltraRapid 24').
- 10) Kontrolka úspory energie: svítí v případě volby funkce úspory energie.
- 11) Kontrolky zvoleného programu.
- 12) Tlačítko volby programu: stisknutím tohoto tlačítka zvolíte požadovaný program, který se zobrazí na displeji.
- 13) Tlačítko zapnutí/vypnutí: stisknutím tohoto tlačítka zapnete/vypnete spotřebič

POPIS MYČKY



- | | | | |
|----------------------|------------------------------|---------------------|----------------------------------|
| 1 Horní koš | 4 Změkčovač vody | 7 Prostor pro šálky | 10 Dávkovač leštícího prostředku |
| 2 Ostřikovací ramena | 5 Hlavní filtr | 8 Košík na příbory | 11 Přípojka vypouštěcí hadice |
| 3 Spodní koš | 6 Dávkovač mycího prostředku | 9 Hrubý filtr | 12 Přípojka vypouštěcí hadice |

TABULKA MYCÍCH CYKLŮ

Program	Cyklus	Volba cyklu Informace	Popisy cyklu Předmytí/hlavní mytí	Mycí prostředek	Leštidlo
Silný		Velmi špinavé nádobí, hrnce, pánve, kastrolky a talíře se suchými zbytky	Předmytí Předmytí (50°C) Mytí (70°C) Oplachování (70°C) Sušení	4/23 g	★
Normální	 (EN 50242)	Běžně špinavé nádobí, hrnce, talíře, skleničky a málo špinavé pánve. Každodenní běžný cyklus	Předmytí Mytí (50°C) Oplachování (60°C) Sušení	4/23 g	★
Ekonomický		Málo špinavé nádobí, talíře, skleničky, misky a mírně špinavé pánve	Předmytí Mytí (50°C) Oplachování (55°C)	4/23 g	★
Ultra Rapid 24'		Kratší mytí pro lehce zašpiněné nádobí (max 4 sad nádobí)	Mytí (50°C) Oplachování (55°C) Sušení	15 g	
Předmytí		Předmytí talířů, hrnců a pánví, které budete mýt později během dne	Předmytí		

ZAPNUTÍ SPOTŘEBIČE

Spuštění mycího cyklu

1. Vytáhněte spodní i horní koš. Doporučujeme, abyste naplnili nejdříve spodní koš, pak teprve horní koš. V myčce nemyjte jemný a drahý porcelán.
2. Ujistěte se, že jsou dvířka správně zavřená, není potřeba vyvíjet velkou sílu. Pozn. Při správném zavření dvířek byste měli slyšet zacvaknutí.
3. Zasuňte zástrčku do zásuvky. Napájení je 230V 50Hz, zástrčka je typu 250V 10A.
4. Zvolte požadovaný program podle toho, jak je nádobí špinavé. Stiskněte tlačítko volby programů.
5. Stiskněte tlačítko zapnutí (ON/OFF).
6. Stisknutím tohoto tlačítka spustíte automatické mytí.
7. Po ukončení mytí stiskněte tlačítko zapnutí (ON/OFF).

Počkejte 30 minut a otevřete dvířka myčky.

Změna programu

Stiskněte tlačítko start/pauza a přerušete mytí. Stiskněte tlačítko programu a zvolte program. Stiskněte tlačítko start/pauza a spusťte mytí.



Po ukončení mycího cyklu

Po ukončení mycího cyklu bude blikat displej s časem 8 sekund a bude slyšet zvuková signalizace. Při použití odloženého start nezní zvuková signalizace, ale pouze bliká displej.

Pozn.: pokud používaný model není vybaven změkčovačem vody, tuto kapitolu vynechejte.

ZMĚKČOVAČ VODY

Snížení tvrdosti vody lze provést dvěma způsoby: jeden způsobem používá změkčovač vody, druhý používá speciální mycí prostředek.

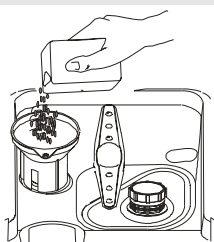
Tvrdost vody se mění v závislosti na místě. Pokud používáte v myčce tvrdou vodu, budou se na talířích a nádobí objevovat skvrny.

Spotřebič je vybaven speciálním zařízením na změkčování vody, které používá speciální sůl odstraňující usazeniny vodního kamene a minerálů z vody.

Plnění soli do změkčovače

Používejte vždy sůl určenou do myček.

Zásobník soli je umístěný pod spodním košem a musíte ho plnit následujícím způsobem:



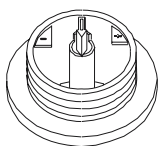
1. Vyjměte spodní koš, pak vyšroubujte a sundejte víčko zásobníku soli.
2. Když zásobník plníte poprvé, naplňte 2/3 celkového objemu vodou.
3. Do otvoru vložte konec nálevky (ve výbavě) a naplňte asi 2 kg soli. Je normální, když malé množství vody ze zásobníku vody vyteče.
4. Pečlivě zašroubujte víčko zpět na své místo.

Pozn.:

1. Zásobník soli je nutné doplnit, jakmile se rozsvítí kontrolka, která signalizuje nedostatek soli. I když zásobník soli úplně naplníte, kontrolka může svítit, dokud se sůl nerozpustí.
2. V případě, že se sůl rozsype, můžete ji odstranit spuštěním programu oplachování studenou vodou.

Nastavení spotřeby soli

Tato myčka umožňuje nastavit množství spotřebované soli podle tvrdosti vody, kterou budete používat. Účelem je optimalizovat a přizpůsobit spotřebu soli. Nastavení se provádí následujícím způsobem:



1. Vyšroubujte víčko zásobníku soli.
2. Na zásobníku je kroužek se šipkou (viz vedlejší obr.). V případě potřeby otočte kroužkem doleva od značky "-" směrem k "+" podle tvrdosti vody, kterou budete používat. Doporučujeme, abyste nastavení prováděli podle následujícího přehledu:

TVRDOST VODY			Poloha voliče	Spotřeba soli (g/cyklus)	Autonomie (cykly/2 kg)
°fH	°dH	Mmol/l			
0-10	0-5	0-1,0	-	0	/
10-25	5-14	1,0-2,5	/	20	60
25-50	14-28	2,5-5,0	MED	40	40
>50	>28	>5,0	+	60	25

Informace o tvrdosti vody Vám poskytne dodavatel vody.

DÁVKOVAČ MYCÍHO PROSTŘEDKU

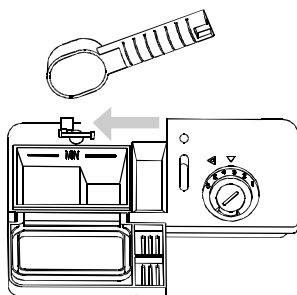
NEPOUŽÍVEJTE PŘILÍŠ VELKÉ MNOŽSTVÍ MYCÍHO PROSTŘEDKY, ABY NEDOCÁZELO KE VZNIKU USAZENIN, PROTOŽE VAŠE MYČKA JE VYBAVENA ZAŘÍZENÍM NA ZMĚKČOVÁNÍ VODY.

Dávkač musíte naplnit před spuštěním každého mycího cyklu podle pokynů uvedených v "Tabulce mycích cyklů". Tato myčka používá menší množství mycího prostředku a leštidla než tradiční myčky. Obecně pro normální cyklus stačí pouze jedna lžička mycího prostředku. Na špinavější nádobí musíte použít více mycího prostředku. Mycí prostředek plňte bezprostředně před spuštěním myčky, jinak by mohl zvlhnout a správně by se nerozpustil.

Používané množství mycího prostředku

POKUD VODA NENÍ PŘILÍŠ TVRDÁ, JE MOŽNÉ ZABRÁNIT VYTVÁŘENÍ VÁPENNÝCH USAZENIN PŘIDÁNÍM MYCÍHO PROSTŘEDKU.

Potřebné množství mycího prostředku se může měnit podle rozdílné tvrdosti vody. Tvrdost vody v dané oblasti zjistíte, když se obrátíte na Vašeho dodavatele vody. Čím vyšší je tvrdost vody, tím více je potřeba mycího prostředku. Mějte na paměti, že bude nutné nastavit množství používaného mycího prostředku postupným zvyšováním dávky, dokud nenaleznete správné množství.



Odstranění vápenatých skvrn

Pro odstranění vápenatých skvrn zkuste provést následující:

- Umyjte nádobí v normálním mycím cyklu
- Vyndejte z myčky veškeré kovové nádobí jako jsou příbory, hrnce atd.
- Nedoplňujte mycí prostředek.
- Vlijte dva šálky octa do misky a položte ji do spodního koše myčky.
- Spusťte normální mycí cyklus.

Pokud nedosáhnete dobrého výsledku, zkuste provést stejný postup se 1 šálku krystalické kyseliny citrónové místo octa:

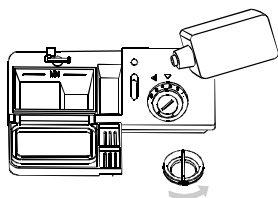
⚠ UPOZORNĚNÍ

Mycí prostředek do myček je korozivní. Dejte pozor, aby se nedostal do rukou dětem.

Správné používání mycího prostředku

Používejte výhradně prostředek určený do myček na nádobí. Prostředek uskladňujte na suchém a větraném místě. Mycí prostředek v prášku nasypete do dávkače až těsně před spuštěním myčky.

DÁVKOVAČ LEŠTÍČÍHO PROSTŘEDKU



- Otevření dávkače provedete otočením víčka směrem k šipce "otevřeno" (vlevo). Víčko zvedněte.

- Do dávkače nalijte leštidlo, dejte pozor, abyste ho nenaplnili příliš.

- Vraťte víčko na místo podle šipky "zavřeno" a otočte ho na šipku "zavřeno" (vpravo).

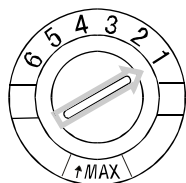
Lešticí prostředek se uvolňuje při konečném oplachování, aby voda nevytvářela na nádobí kapky, které by mohly zanechávat skvrny a mapy. Zlepšuje i sušení, protože umožňuje, aby kapky lépe stékaly po nádobí.

Tyto myčky jsou určeny pro používání s tekutými lešticími prostředky. Dávkač leštidla je umístěn ve dvířkách vedle dávkače mycího prostředku. Otevřete víčko a nalijte lešticí prostředek do dávkače, dokud ukazatel hladiny úplně nezčerná. Dávkač má objem asi 100 ml leštidla.

Dejte pozor, abyste dávkač nepřeplnili, protože by se mohlo vytvářet velké množství pěny. Vylité leštidlo setřete vlhkým hadrem. Nezapomeňte vrátit zpět víčko, než zavřete dvířka myčky.

Pokud máte měkkou vodu, nemusíte leštidlo používat, protože by se na nádobí mohl vytvářet bílý povlak.

Nastavení dávkače lešticího prostředku



Při konečném oplachování se uvolňuje určité množství leštidla. Stejně jako u mycího prostředku závisí množství leštidla na tvrdosti vody ve Vaší oblasti. Příliš velké množství leštidla může způsobit vytváření pěny, která pak na nádobí zanechá skvrny a mapy. Pokud máte měkkou vodu, nemusíte leštidlo používat. V případě, že ho přesto chcete používat, naředte ho ve stejném poměru s vodou.

Dávkač lešticího prostředku má šest možností nastavení. Začněte vždy nastavením dávkače na polohu "1". Pokud zjistíte, že se tvoří skvrny a sušení je špatné, zvýšte množství dodávaného leštidla. Zvedněte víčko

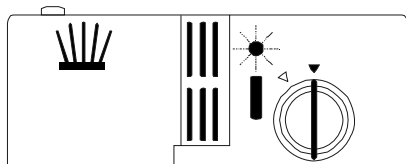
dávkače a otočte na polohu "2". Pokud není nádobí stále správně usušené nebo jsou na něm skvrny, nastavte dávkač na následující vyšší číslo. Postupujte tak do té doby, než bude nádobí úplně bez skvrn. Doporučujeme nastavit dávkač na polohu "4".

(Pokud jsou pro nastavení 4 pozice, doporučujeme nastavit na "2".)

Ve shodě se standardem EN 50242, za chodu by měla být rozvodka nastavena na maximum.

Plnění dávkovače leštícího prostředku

Pokud je na ovládacím panelu kontrolka leštidla, množství leštícího prostředku zjistíte následujícím způsobem. Černá tečka na dávkovači leštícího prostředku udává množství leštícího prostředku v dávkovači. Když množství leštidla klesne, černá tečka se zmenší. Množství leštidla nesmí nikdy klesnout pod 1.



S postupným ubýváním množství leštidla se mění rozměry tečky na ukazateli hladiny podle následujícího obrázku.

- Plný
- Plný do 3
- Plný do 1
- Plný do 1. Je nutné dolít leštidlo, aby nedocházelo k vytváření skvrn.
- Prázdňý

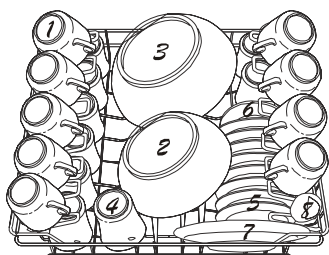
Naplnění košů myčky

Nejlepších výsledků v mytí dosáhnete dodržováním následujících zásad. Vlastnosti a vzhled košů a polic se mohou měnit podle jednotlivých modelů.

Použití horního koše

Horní koš je určen pro jemnější a lehčí nádobí jako jsou skleničky, čajové a kávové šálky, misky, talíře, malé misky a pánve (pokud nejsou příliš špinavé). Uložte talíře a hrnce tak, aby se nemohly při mytí pohybovat.

Je možné nastavit výšku horního koše nastavením koleček s odlišnou výškou na vodící lišty.



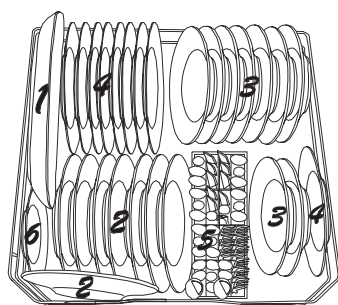
- 1 Šálky
- 2 Malá servírovací miska
- 3 Velká servírovací mísa
- 4 Sklenice
- 5 Podšálky
- 6 Mísa
- 7 Dezertní talířky
- 8 Omáčková naběračka

Použití spodního koše

Doporučujeme, abyste do spodního koše umísťovali větší předměty, se kterými se hůře manipuluje: hrnce, pánve, poklice, tácy a mísy, jak vidíte na obrázku vpravo.

Tácy a poklice umísťete po stranách koše, aby nemohly zablockovat otáčení horního osřikovacího ramene.

- Hrnce, mísy apod. musí být položeny vrchní částí směrem dolů.
- Vysoké hrnce musíte naklonit, aby mohla voda vytékat.
- Spodní koš je vybaven úchyty, které lze sklopit, abyste mohli do koše umístit větší hrnce nebo větší množství hrnců a pánví.



- 1 Oválná mísa
- 2 Dezertní talířky
- 3 Hluboké talíře
- 4 Mělké talíře
- 5 Koš na příbory
- 6 Podšálky

KOŠ NA PŘÍBORY

Přístroje musíte naskládat do příslušného koše rukojetí směrem dolů. Pokud je spodní koš vybaven bočními košíky, lžičky vložte stranou do příslušných otvorů. Dlouhé kuchyňské nástroje musíte položit vodorovně na polici horního koše.



2	5	5	2
4	5	3	4
2	5	5	2
2	5	7	4
2	5	4	2
2	5	1	1
4	5	1	1
3	3	1	1
3	5	4	1
4	3	4	1
6	5	6	1



- 1 Vidličky
- 2 Polévkové lžičky
- 3 Dezertní lžičky
- 4 Čajové lžičky
- 5 Nůž
- 6 Servírovací lžičky
- 7 Servírovací vidlička



VAROVÁNÍ!

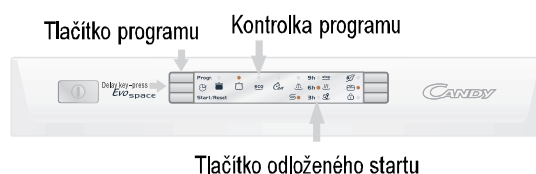
Žádný předmět nesmí přesahovat přes spodek koše.

Nenechávat žádné dlouhé předměty na dně. Nože a jiné kuchyňské potřeby s ostrými hroty musí být uloženy v košíku směrem dolů anebo umístěny v horizontální poloze.

Zapnutí spotřebiče

Spuštění mycího cyklu

- 1 Zkontrolujte, zda je zástrčka spotřebiče zapnutá v síťové zásuvce.
- 2 Zkontrolujte, že má přívod vody správný tlak.
- 3 Naplňte myčku (viz kapitola nazvaná "Naplnění myčky").
- 4 Naplňte mycí prostředek (viz kapitola nazvaná "Sůl, čistící a leštící prostředek").
- 5 Zavřete dvířka, stiskněte tlačítko zapnutí/vypnutí a rozsvítí se displej.
- 6 Stiskněte tlačítko ON/OFF. Rozsvítí se kontrolka ON/OFF. Nyní je mycí cyklus spuštěný.
- 7 Stiskněte tlačítko Start/Reset, mycí program se spustí po 10 sekundách.
- 8 Čas startu lze odložit o 3, 6 nebo 9 hodin. Rozsvítí se příslušná kontrolka. Pokud chcete zrušit odložený start, pouze stiskněte tlačítko k vypnutí kontrolky odloženého startu.



Zrušení nebo změna nastavení mycího cyklu

Podmínka: spuštěný cyklus lze změnit pouze v případě, že běží pouze krátkou dobu. Jinak už došlo k uvolnění mycího prostředku a spotřebič již načerpal vodu na mytí. V tomto případě bude nutné znovu naplnit dávkovač mycího prostředku (viz odstavec s názvem "Naplnění mycího prostředku").

Otevřete dvířka, stiskněte tlačítko "Progr." na dobu delší než 3 sekundy. Nyní je možné změnit program na požadovaný cyklus (viz kapitola "Spuštění mycího cyklu").

Po ukončení mycího cyklu

Jakmile je mycí cyklus ukončen, zazní zvuková signalizace trvající 8 sekund. Spotřebič vypněte tlačítkem ON/OFF a otevřete dvířka. Počkejte několik minut, než začnete nádobí z myčky vyndávat. Nádobí je po umytí horké a více náchylné k rozbití. Kromě toho i rychleji uschne.

Když zapomenete přidat nádobí

Nádobí je možné přidávat kdykoli před otevřením zásobníku mycího prostředku.

- 1 Potevřete dvířka a přerušte mytí
- 2 Dvířka můžete otevřít úplně, až se zastaví ostřikovací rameno.
- 3 Přidejte nádobí, na které jste zapomněli.
- 4 Zavřete dvířka. Myčka se spustí asi po deseti sekundách.

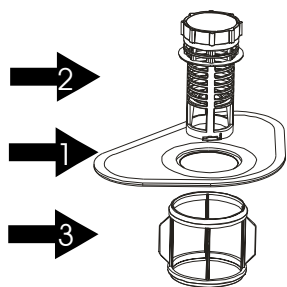
VAROVÁNÍ!

Je nebezpečné otvírat dvířka během mytí, protože by Vás horká voda mohla opařit.

Voda v myčce může být horká, proto je nebezpečné otvírat za chodu dvířka. Dvířka by neměla zůstat otevřena, neboť mohou být překážkou v cestě.

System filtrů

Z praktických důvodů je filtrační systém s vypouštěcím čerpadlem umístěn ve vaně v poloze, kde k nim máte snadný přístup. Systém filtru je tvořen třemi součástmi: hlavním filtrem, hrubým filtrem a jemným filtrem.



1 Hlavní filtr

Kousky jídla a mastnoty zachycené tímto filtrem jsou rozmělněny pomocí speciální trysky umístěné na spodním ostříkovacím rameni a pak jsou vytlačeny směrem k odpadu.

2 Hrubý filtr

Větší kusy jako jsou části kostí nebo skla, které by mohly zablokovat odpad, jsou zachyceny hrubým filtrem. Odstranění zbytků zachycených tímto filtrem provedete tak, že mírně zahýbejte kryty na horní části filtru a filtr vyndejte.

3 Jemný filtr

Tento filtr zachycuje zbytky mastnoty a jídel v oblasti sběrné jímký a zabraňuje, aby se během cyklu znovu usadily na nádobí.

Údržba myčky

K čištění ovládacího panelu použijte mírně navlhčený hadr, pak panel důkladně osušte. Vnější povrch myčky nesmíte čistit rozpouštědly (odmašťování) ani abrazivními čistícími prostředky, ale pouze hadrem navlhčeným ve vodě.

Ochrana proti zamrznutí

Pokud myčku necháte v prostředí, které není v zimním období vyhříváné, požádejte servisního technika o:

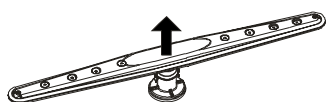
1 Vypnutí elektrického napájení myčky. Odstraňte pojistky nebo vypněte jistič.

2 Zablokujte přívod vody a opojte přívodní hadici vody od napouštěcího ventilu.

3 Vpusťte vodu z přívodní hadice a napouštěcího ventilu (použijte nádobu, do které vodu zachytíte).

4 Znovu připojte přívodní hadici k přívodnímu ventilu.

5 Sundejte plastové víko sběrné jímký odpadu uvnitř vany a vysajte vodu houbou.



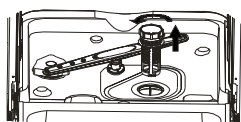
Čištění ostříkovacích ramen

Je nutné, abyste ostříkovací ramena čistili pravidelně, protože zbytky jídla ve vodě by mohly zablokovat trysky ostříkovacích ramen. Demontáž ostříkovacího ramene provedete vyšroubováním matice. Odstraňte těsnění, které se nachází na horní části ramene. Omyjte ramena teplou mýdlovou vodou a jemným kartáčkem vyčistíte trysky. Ramena pečlivě opláchněte a namontujte.

Čištění filtrů

Blok filtrů

Nejlepších výkonů a výsledků dosáhnete, pokud budete blok filtrů pravidelně čistit. Filtr účinně odstraňuje zbytky jídla z mycí vody a tím umožňuje její recirkulaci během cyklu. Z tohoto důvodu je vhodné odstranit největší zbytky jídla zachycené ve filtru po každém mycím cyklu opláchnutím půlkruhového filtru a jímací misky pod tekoucí vodou. Zatáhněte za madlo misky směrem nahoru a vyjměte blok filtru. Celý blok filtru musíte čistit alespoň jednou měsíčně.



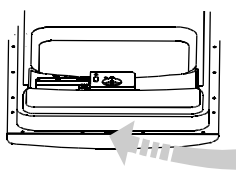
K čištění hrubého a jemného filtru použijte kartáč. Nakonec součásti filtru smontujte způsobem uvedeným na obrázku vlevo a celý blok vložte zpět do myčky na příslušné místo a zatlačte ho směrem dolů.

Nikdy nepoužívejte myčku bez filtrů. Nesprávné vložení filtru může snížit úroveň výkonu spotřebiče a poškodit nádobí.

⚠ UPOZORNĚNÍ

Myčku nikdy nespouštějte bez filtrů.

Čištění dvířek



K čištění okraje dvířek používejte výhradně jemný vlhký hadr. Aby do zámku dvířek a elektrických součástí nepronikla voda, nepoužívejte žádné čisticí prostředky ve spreji. Na vnější povrch nepoužívejte žádné abrazivní prostředky nebo drátěnku, abyste povrch nepoškrábali. I některé druhy papírových utěrek mohou povrch poškrábat nebo na něm zanechat stopy.

⚠ UPOZORNĚNÍ

K čištění dvířek nepoužívejte čisticí prostředky ve spreji, aby nedošlo k poškození zámku nebo elektrických součástí. Použití abrazivních čisticích prostředků, utěrek nebo papírových utěrek žádného typu, protože mohou poškodit povrch z nerezové oceli nebo na něm zanechat stopy.

Údržba myčky

Po každém mytí

Po každém mytí zavřete přívod vody k elektrospotřebiči a nechejte dvířka pootevřená, aby se v ní nevytvářela plíseň a nepříjemné pachy.

Vytáhněte zástrčku

Než začnete myčku čistit, vytáhněte přívodní kabel ze síťové zásuvky. Neriskujte.

K čištění nepoužívejte rozpouštědla nebo abrazivní čisticí prostředky

K čištění vnějšího povrchu a gumových součástí myčky nepoužívejte rozpouštědla nebo abrazivní čisticí prostředky. Použijte hadr namočený ve vodě s malým množstvím mýdla. Skvrny nebo mapy z vnitřního povrchu odstraňte pomocí hadru namočeného ve vodě s kapkou bílého octa nebo čisticím prostředkem určeným speciálně pro myčky.

Odjezd na dovolenou

Když odjíždíte na dovolenou, proveďte mycí cyklus s prázdnou myčkou a pak vytáhněte zástrčku napájecího kabelu ze zásuvky, zavřete kohoutek a nechejte dvířka elektrospotřebiče lehce pootevřená. Životnost těsnění bude vyšší a uvnitř myčky se nebudou vytvářet nepříjemné pachy.

Manipulace s myčkou

Pokud musíte myčku přemístit, snažte se, aby byla neustále ve svislé poloze. Pokud je to absolutně nezbytné, můžete ji položit na záda.

Těsnění

Jedním z faktorů, které způsobují vytváření pachů uvnitř myčky, jsou zbytky jídla, které se zachytí v těsnění. Tomu se můžete vyhnout pravidelným čištěním vlhkou houbou.

Zapojení elektrického přívodu

⚠ UPOZORNĚNÍ, pro osobní bezpečnost:
NEPOUŽÍVEJTE K TOMUTO SPOTŘEBIČI PRODLUŽOVACÍ KABEL , NEBO ROZBOČKU DO ZÁSUVKY.
ZA ŽÁDNÝCH OKOLNOSTÍ NEODSTRAŇUJTE TŘETÍ ZEMNÍ KONTAKT Z NAPÁJECÍHO KABELU.

Nároky na elektrický přívod

Elektrický přívod musí být veden pouze měděnými vodiči. Pojistka odloženého startu nebo jistič vyžadují samostatný obvod určený pouze pro tento spotřebič. Výstup by měl být umístěn ve vedlejší skřínce. Ujistěte se, že zástrčka zůstane přístupná i po instalaci.

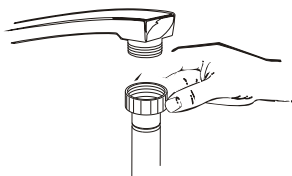
⚠ VAROVÁNÍ!

Před použitím se ujistěte, že má zásuvka pro připojení myčky správné uzemnění

Zapojení přívodu elektrického proudu

Jakmile se ujistíte, že hodnoty el. napětí a el. proudu v domácnosti odpovídají hodnotám na typovém štítku a elektrické příslušenství vyhovuje maximálnímu napětí na typovém štítku, zapojte zástrčku do elektrické zásuvky, která je řádně uzemněna. Pokud elektrická zásuvka pro zapojení spotřebiče není vhodná pro daný typ zástrčky, nechte zásuvku vyměnit kvalifikovaným elektrikářem, nikdy nepoužívejte adaptéry.

Připojení studené vody



Odpojení myčky

- / Vytáhněte zástrčku přívodního kabelu ze síťové zásuvky.
- z Odpojte spojku z adaptéru kohoutku.

Pozn.:Když se motor zastaví po ukončení konečného oplachování, lze odpojit armaturu Unicouple a vrátit k uskladnění.

PŘIPOJENÍ STUDENÉ VODY

Připojte hadici přívodu studené vody k závitové přípojce 3/4 (palce) a ujistěte se, že je na svém místě bezpečně upevněný. Pokud je vodovodní potrubí nové nebo nebylo po delší časové období používáno, nechte vodu protékat, abyste se ujistili, že voda je čistá a bez nečistot. Pokud toto bezpečnostní opatření neprovedete, riskujete, že vpusť vody může být zablokovaná a poškodit tak spotřebič.

PŘIPOJENÍ HORKÉ VODY (MAX 60 °C)

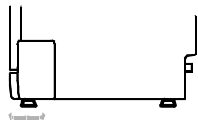
Přívod vody ke spotřebiči může být také napojen na domácí rozvod vody (centrální rozvod teplé vody , systém topení), pouze pokud nepřekračuje teplotu 60°C. V takovém případě se mycí cyklus zkrátí asi o 15 minut a účinnost mytí mírně poklesne.

Připojení musí být provedeno na vedení horké vody stejným způsobem jako připojení na vedení studené vody.

Umístění spotřebiče

Spotřebič umístěte do požadovaného místa. Zadní stěna musí být opřena o zadní stěnu a boční stěny o stěny nebo o boky vedlejších skříněk. Myčka je vybavena přívodem vody a přípojkami na odpad, které mohou být umístěny vpravo nebo vlevo, aby správná instalace byla snazší.

Vyrovnaní spotřebiče

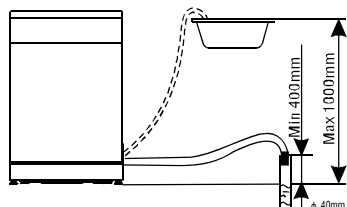


Jakmile umístíte spotřebič, pomocí nožiček (zašroubujte je doprava nebo doleva) seřídíte výšku a vyrovnejte myčku. V každém případě nesmíte spotřebič naklonit o více než 2°.

Připojení odpadu

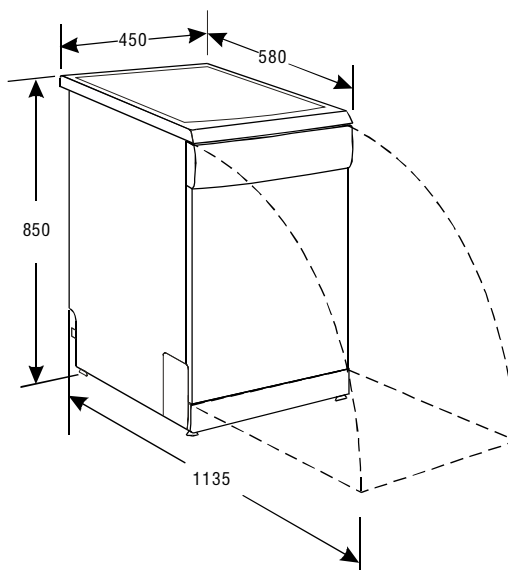
Vložte přípojku odpadu do vypouštěcí hadice s minimálním průměrem 4 cm nebo ho nechejte vytékat do dřezu, hadici nesmíte ohnout nebo zaškrtnit. Použijte vhodnou plastovou podpěru, která je dodávána se spotřebičem. Volný konec přípojky musí mít výšku v rozsahu 40 až 100 cm a musí být ponořený ve vodě.

Vypouštění nadbytečné vody přes armaturu Unicouple



Pokud je dřez ve výšce větší než 85 cm od podlahy, nelze nadbytečnou vodu z přípojky vypustit přímo do dřezu. Je nutné vypustit nadbytečnou vodu do vhodné nádoby, která bude v nižší poloze mimo dřez.

ROZMĚRY (mm)



Než zavoláte servis

Rady pro řešení problémů

Podívejte se na následující tabulku a ověřte si, zda lze problémy vyřešit bez volání servisu.

Problém	Možné příčiny	Náprava
Myčka nefunguje	Spálená pojistka nebo aktivovaný jistič	Vyměňte pojistku nebo nastavte jistič. Odstraňte všechny spotřebiče, které sdílejí stejný obvod s myčkou.
	Není zapnuté elektrické napájení	Ujistěte se, že je myčka zapnutá a že dvířka jsou pevně zavřená. Zjistěte se, že je zástrčka napájecího kabelu správně zasunuta do síťové zástrčky.
	Tlak vody je příliš nízký	Zkontrolujte, zda je přívod vody vhodně zapojený a že je kohoutek vody otevřený
Vypouštěcí čerpadlo se nezastavuje	Přetečení	Systém je vybaven tak, aby zjistil přetečení. V tomto případě se zastaví oběhové čerpadlo a aktivuje se vypouštěcí čerpadlo
Hluk	Některé zvuky, které slyšíte, jsou normální	Zvuky likvidace jídla a otírání zásobníku mycího prostředku
	Přibory a kuchyňské nářadí není správně uloženo v koši nebo něco malého spadlo do koše	Ujistěte se, že je všechno nářadí uloženo správně a bezpečně.
	Motor bzučí	Myčka nebyla používána pravidelně. V případě občasného používání jednou týdně spusťte naplnění a vypouštění, aby těsnění bylo stále namazané.
Pěna ve vaně	Nevhodný mycí prostředek	Používejte výhradně mycí prostředky určené do myček, vyhněte se vytváření pěny. Pokud se pěna vytvoří, otevřete myčku a nechejte pěnu odpařit. Přilijte do vany 4 litry studené vody. Myčku zavřete a vodu pomalu vypouštějte otočením ovladače na fázi vypouštění. V případě nutnosti opakujte.
	Vylití leštidla	Okamžitě vyteklé leštidlo otřete.
Na vnitřním povrchu myčky jsou skvrny	Byl použit mycí prostředek s barvivem	Používejte mycí prostředek bez barviva.
Nádobí není suché	Dávkovač leštidla je prázdný	Musíte naplnit dávkovač leštidla.
Taliře a nádobí nejsou čisté	Nevhodný program	Zvolte výkonnější program
	Nesprávné naplnění košů	Ujistěte se, že zásobník mycího prostředku a ostříkovací ramena nejsou zablokována velkými kusy nádobí.
Skvrny a povlak na skleničkách a přiborech	<ol style="list-style-type: none"> 1 Příliš tvrdá voda 2 Nízká teplota přívodu 3 Přeplnění myčky 4 Nesprávné naplnění 5 Starý nebo vlhký mycí prostředek v prášku 6 Prázdný dávkovač leštidla 7 Nesprávné dávkování mycího prostředku 	<p>Odstranění skvrn ze skleniček:</p> <ol style="list-style-type: none"> 1 Vyjměte z myčky všechny kovové předměty. 2 Nedávejte mycí prostředek. 3 Zvolte delší mycí cyklus. 4 Spusťte myčku a nechejte ji fungovat asi 18-22 minut. V tomto okamžiku je myčka v cyklu hlavního mytí. 5 Otevřete dvířka a vložte 2 šálky vinného octa na dno myčky. 6 Dvířka zavřete a nechejte myčku dokončit cyklus. Pokud ocet nebude mít účinek, opakujte stejný postup s použitím 1 misky (60 ml) krystalické kyseliny citrónové namísto octa.

NEŽ ZAVOLÁTE SERVIS

Problém	Možné příčiny	Náprava
Skleničky a skleněné nádoby je matné	Kombinace měkké vody a příliš velkého množství mycího prostředku	Pokud je voda příliš měkká, používejte méně mycího prostředku a zvolte pro skleničky a skleněné nádoby kratší cyklus.
Žlutý nebo hnědý potah na vnitřním povrchu	Skvrny od čaje nebo kávy	Použijte roztok 1 odměrky bělidla a 3 odměrek teplé vody a skvrny odstraňte ručně. UPOZORNĚNÍ Počkejte asi 20 minut po ukončení cyklu, aby topné těleso stačilo zchladnout. Pak můžete čistit vnitřek bez rizika popálení.
	Usazeniny železa, které je ve vodě, mohou způsobit tvorbu povlaku	Obratťe se na specializovanou společnost, která Vám dodá vhodné filtry
Bílý povlak na vnitřním povrchu	Minerály obsažené ve tvrdé vodě	K očištění vnitřního povrchu použijte vlhkou houbu s mycím prostředkem do myček a gumové rukavice. Používejte výhradně mycí prostředek určený pro myčky nádobí, aby nedocházelo k vytváření pěny.
Zásobník mycího prostředku se nezavírá	Volič není nastavený na polohu vypnutí (OFF)	Otočte volič do polohy vypnutí (OFF) a posuňte zámek dveří doleva.
Mycí prostředek zůstal v zásobníku mycího prostředku	Nádobí blokuje zásobník mycího prostředku	Uložte nádobí správným způsobem.
Pára	Normální jev	Během sušení a vypouštění vody pára prochází přes ventilační otvory zámku dvířek.
Černé nebo šedé stopy na nádobí	Hliníkové kuchyňské nářadí se dělo o nádobí	Na odstranění skvrn použijte mírně abrazivní mycí prostředek.
Voda zůstává na dně vany	Normální jev	Malé množství čisté vody kolem výtoku na zadní stěně vany udržuje těsnění namazané.
Myčka netěsní	Zásobník mycího prostředku je příliš plný nebo vyteklo leštidlo	Dejte pozor, abyste zásobník mycího prostředku nenaplnili příliš. Vylit leštidlo může způsobit vznik pěny a přeplnění. Odstraňte případně vylité leštidlo vlhkým hadrem.
	Myčka není vyrovnaná	Myčku musíte vyrovnat ve vodorovné poloze.

PORUCHOVÉ KÓDY

Kód	Význam	Možné příčiny
Kontrolka programu Refresh rychle bliká	Dlouho se spouští	Kohoutek není otevřený
Kontrolka Ekonomického programu rychle bliká	Přeplnění	Na přívodu je příliš mnoho vody

UPOZORNĚNÍ

V této situaci zastavte kohoutek hlavního přívodu vody a pak zavolejte technika. Pokud na dně myčky zůstala voda z důvodu přeplnění nebo netěsnosti, musíte ji před dalším spuštěním myčky vytřít.