

**ELIZ**<sup>®</sup>  
**OHŘÍVAČE VODY**



# **TLAKOVÉ OHŘÍVAČE VODY**

## **30 - 200 litrů**

**Elektrické svislé**  
**Elektrické ležaté**  
**Kombinované svislé**  
**Kombinované ležaté**



**Návod na montáž, obsluhu a údržbu**

## UPOZORNĚNÍ!

Před instalací a používáním výrobku si pozorně přečtěte tento návod! Požadavky a doporučení v něm uvedené musí být dodrženy, pomohou vám při používání výrobku oprávněnými osobami, které budou instalovat a opravovat výrobek v případě selhání. Dodržování pravidel je součástí opatření pro bezpečné používání výrobku a je jedním z podmínek pro uznání záruky. Výrobek má mezinárodní certifikát CE a je v souladu s technickými normami ohřivačů vody do domácnosti podle EN 60335-2-21.

## UPOZORNĚNÍ!

Instalaci výrobku, připojení na vodoinstalaci a uvedení do provozu mohou provádět pouze kvalifikované a oprávněné osoby! Instalaci a uvedení do provozu musí potvrdit na záručním listě.

## UPOZORNĚNÍ!

Připojení výrobku k elektrické síti musí provést pouze oprávněná osoba. Výrobek musí být správně připojen k elektrické síti podle platné normy ČSN EN.

## UPOZORNĚNÍ!

**Nepřipojujte výrobek k elektrickému napájení před naplněním ohřivače vodou!**

## UPOZORNĚNÍ!

Tento výrobek není určený pro používání osobami (včetně dětí) se sníženými fyzickými, smyslovými nebo duševními schopnostmi, nebo nedostatkem zkušeností a znalostí, pokud jim osoba zodpovědná za jejich bezpečnost neposkytuje dohled nebo je nepoučila o používání výrobku. Odpovědná osoba musí zajistit, aby bylo zabráněno dětem manipulovat s tímto výrobkem!

## UPOZORNĚNÍ!


Pokud je přírodní elektrický kabel výrobku poškozen, musí jej vyměnit pouze výrobce, servis nebo podobně kvalifikovaná osoba, aby se předešlo nebezpečí!

## UPOZORNĚNÍ!

**Výrobce neručí za škody způsobené nesprávnou instalací, údržbou a obsluhou ohřivače.**

## ŽIVOTNÉ PROSTŘEDÍ

Tento výrobek je označen v souladu s „nařízením vlády o uvádění elektrických a elektronických zařízení na trh, dopravu a zpracování odpadu z elektrických a elektronických zařízení“.

Symbol na výrobku  nebo na dokumentech k výrobku udává, že se s tímto výrobkem nesmí být zacházeno jako s domovním odpadem. Výrobek musí být předán na příslušném sběrném místě pro recyklaci elektrických a elektronických zařízení. Pro podrobnější informace o zpracování, rekuperaci a recyklaci tohoto zařízení se obraťte na místní úřad, kancelář pro likvidaci domovního odpadu nebo v obchodě, kde jste spotřebič zakoupili.

## TECHNICKÉ ÚDAJE – POPIS

Ohřivače zajistí rychlou a pohodlnou přípravu TUV. Mají jednoduché ovládání s možností nastavení optimálního provozu. Jsou konstruovány pro umístění v obyčejném prostředí, dle EN s krytím proti stříkající vodě IP 24.

### Nabízíme tyto tlakové zásobníkové ohřivače vody:

#### Elektrické svislé:

EURO 30, 50, 80, 80 Z, 120, 150, 150 Z, 200 - obr. 1  
EURO 32, 52, 82, 82 Z, 102, 122, 152, 202 - obr. 1  
EURO 50 SMART, 80 SMART, 80 Z SMART,  
120 SMART, 150 SMART, 200 SMART - obr. 1  
EURO 80 IN, 80Z IN, 120 IN, 150 IN, 200 IN - obr. 1  
EURO 80 IK/1, 80 IK/2, 120 IK - obr. 1  
EURO 50 A, 80 A, 80 AZ, 120 A - obr. 2  
EURO 50 A IN, 80 A IN, 80 AZ IN, 120 A IN - obr. 2

#### Elektrické ležaté:

EURO 80 AX, 120 AX - obr. 3  
EURO 50 X, 80 X, 120 X, 150 X, 200 X - obr. 4  
EURO 52 X, 82 X, 102 X, 122 X, 152 X, 202 X - obr. 4

#### Kombinované svislé:

EURO 80 T, 120 T, 150 T, 200 T, EURO 82 T, 122 T,  
152 T, 202 T - obr. 5  
80 T2, 120 T2, 150 T2, 200 T2 - obr. 6  
120 T21, 150 T21 - obr. 7

#### Kombinované ležaté:

EURO 80 XT, 120 XT, 150 XT, 150 XTL, 200 XT,  
200 XTL - obr. 8  
EURO 82 XT, 122 XT, 152 XT, 152 XTL, 202 XT,  
202 XTL - obr. 8

### Tlakové elektrické svislé a ležaté ohřivače

jsou vhodné pro instalaci všude tam, kde není centrální rozvod teplé vody. Tlakové ohřivače se umísťují v místě používání pro jedno nebo více odběrných míst. Jsou dodávány s pojistným ventilem.

### Tlakové kombinované svislé a ležaté ohřivače

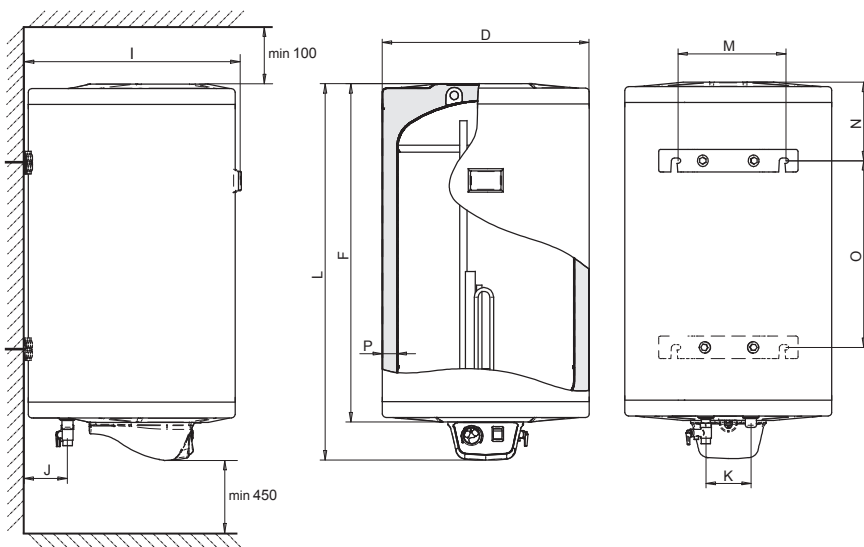
jsou vhodné pro instalaci všude tam, kde není centrální rozvod teplé vody. Tlakové ohřivače se umísťují v místě používání pro jedno nebo více odběrných míst. Jsou dodávány s pojistným ventilem. Výhodou kombinovaných ohřivačů je možnost jejich napojení na alternativní zdroj vytápění (kotel ÚT, solární systém, tepelné čerpadlo atd.).

Technické údaje a rozměry produktů si můžete prohlédnout v tabulce a znázorněných technických obrázcích.

# TECHNICKÉ TABULKY A ROZMĚRY

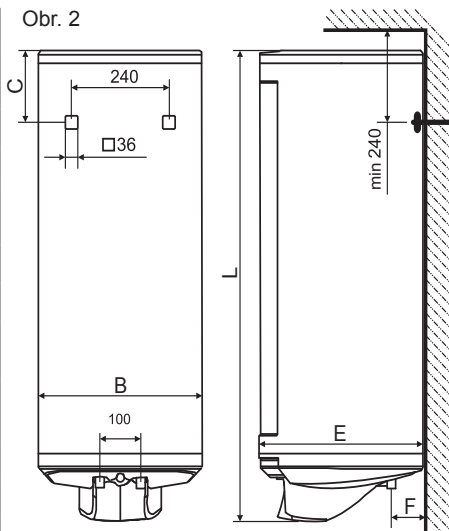
Umístění	Svislé								
Typ: EURO	30	50 50 SMART	80 Z 80Z SMART 80 Z IN 80 IK/2	80 80 SMART 80 IN 80 IK/1		120 120 SMART 120 IN 120 IK	150 Z	150 150 SMART 150 IN	200 200 SMART 200 IN
	32	52	82 Z	82	102	122		152	202
Objem (l)	30	50	80	80	100	120	150	150	200
Napětí (V)	230	230	230	230	230	230	230	230	230
Příkon (kW)	2	2	2	2		2	2	2	2
	2 x 0,8	2 x 0,8	2 x 1	2 x 1	2 x 1	2 x 1		2 x 1,2	2 x 1,2
Jištění (A)	10	10	10	10		10	10	10	10
	10	10	10	10	10	10		16	16
El. krytí	IP 24	IP 24	IP 24	IP 24	IP 24	IP 24	IP 24	IP 24	IP 24
Doba ohřevu vody 12°C - 65°C	1,0	1,6	2,5	2,5	3,0	3,8	5,1	5,1	6,7
	1,0	1,6	2,5	2,5	3,0	3,8		4,9	6,5
Tepelné ztráty (kWh/24 h)	0,85	1,13	1,1	1,1	1,1	1,35	1,35	1,11	1,5
Připojení vody	1/2"	1/2"	1/2"	1/2"	1/2"	1/2"	1/2"	1/2"	1/2"
Max. tlak vody (bar)	6	6	6	6	6	6	6	6	6
Hmotnost (kg)	15	20	25	25	28	35	50	49	60
Rozměry š/v (mm)	385 x 555	385 x 760	385 x 1060	460 x 820	460 x 990	460 x 1174	460 x 1415	586 x 1010	586 x 1250
D	385			460			586		
F	470	665	980	740	915	1080	1330	930	1170
I	400			474			600		
J	80			96			105		
K	100			100			100		
L	555	760	1060 1034 (IK)	820 810 (IK)	990	1174 1150 (IK)	1415	1010	1250
M	240			240			240		
N	144			175			190		
O	-	-	-	-	-	-	1003	560	780
P	32			32			43		

Obr. 1

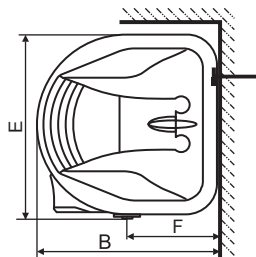
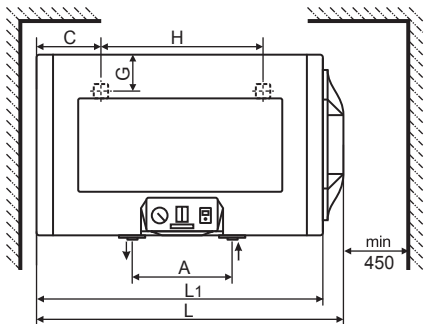


Umístění	Svislé				Ležaté	
	50 A 50 A IN	80 AZ 80 AZ IN	80 A 80 A IN	120 A 120 A IN	80 AX	120 AX
Typ: EURO						
Objem (l)	50	80	80	120	80	120
Napětí (V)	230	230	230	230	230	230
Příkon (kW)	2	2	2	2	1,2 / 2 / 3,2	1,2 / 2 / 3,2
Jištění (A)	10	10	10	10	16	16
El. krytí	IP 24	IP 24	IP 24	IP 24	IP 24	IP 24
Doba ohřevu 12°C - 65°C	1,6	2,5	2,5	3,8	3,5 / 2,5 / 1,5	6,3 / 3,8 / 2,4
Tepelné ztráty (kWh/24 h)	0,86	0,86	0,86	1,11	0,86	1,11
Připojení vody	1/2"	1/2"	1/2"	1/2"	1/2"	1/2"
Max. tlak (bar)	6	6	6	6	6	6
Hmotnost (kg)	22	30	30	40	29	38
A	-	-	-	-	262	600
B	400	475	475	475		
C	189	178	178	178		
E	406	481	481	481		
F	75	85	95	95		
G	-	-	-	-	118	
H	-	-	-	-	425	730
L1	-	-	-	-	770	1107
L	780	1093	850	1195	825	1160

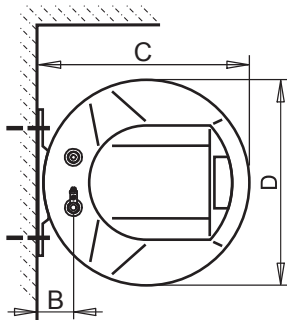
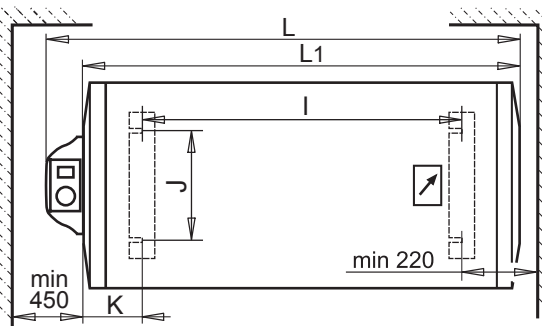
Obr. 2



Obr. 3

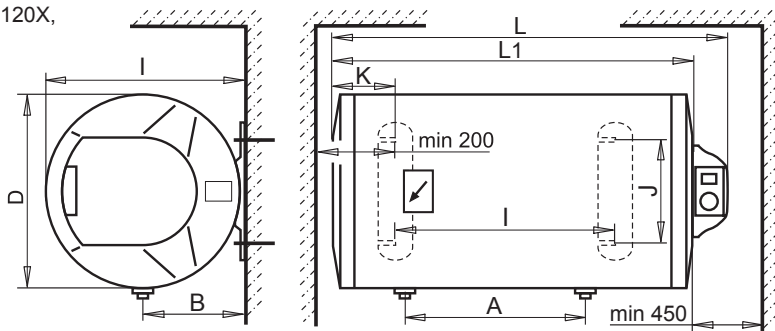


Obr. 4 - model EURO 50X, 52X

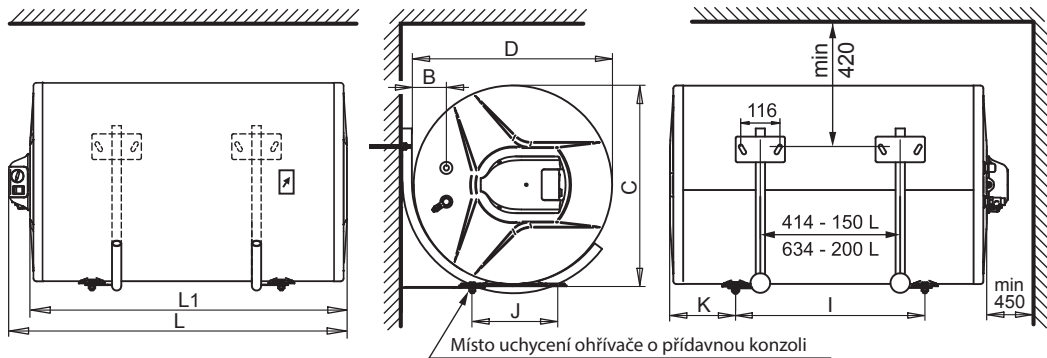


Umístění	Ležaté					
	EURO 50 X EURO 52 X	EURO 80 X EURO 82 X	EURO 102 X	EURO 120 X EURO 122 X	EURO 150 X EURO 152 X	EURO 200 X EURO 202 X
Typ: EURO						
Objem (l)	50	80	100	120	150	200
Napětí (V)	230	230	230	230	230	230
Příkon (kW)	2 2 x 0,8	2 2 x 1	2 x 1	2 2 x 1	2 2 x 1,2	2 2 x 1,2
Jištění (A)	10 10	10 10	10	10 10	10 16	10 16
El. krytí	IP 24	IP 24	IP 24	IP 24	IP 24	IP 24
Doba ohřevu vody 12°C-65°C	1,6	2,5	3	3,8	5,1 4,9	6,7 6,5
Tepelné ztráty (kWh/24 h)	1,13	1,1	1,1	1,35	1,11	1,5
Připojení vody	1/2"	1/2"	1/2"	1/2"	1/2"	1/2"
Max. tlak vody (bar)	6	6	6	6	6	6
Hmotnost (kg)	20	28	32	35	50	62
Rozměry š/v (mm)	760 x 385	820 x 460	990 x 460	1174 x 460	1010 x 586	1250 x 586
A	100	262	425	600	100	
B	197	237		96		
C	394	474		595		
D	385	460		586		
I	375	415	590	753	560	780
J	240					
K	150	175		187		
L 1	675	735	900	1080	930	1172
L	760	820	990	1174	1010	1250

Obr. 4 - model EURO 80X, 120X,  
82X, 102X, 122X

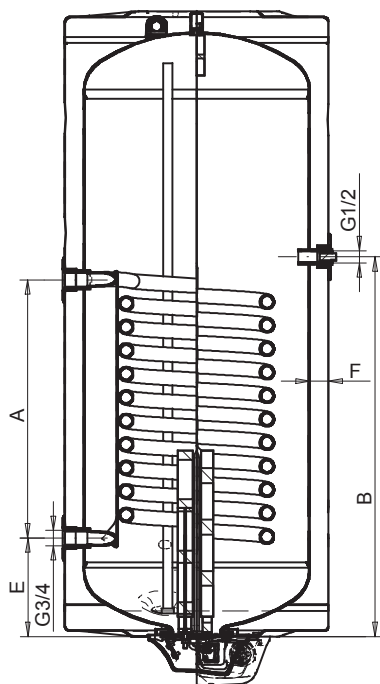
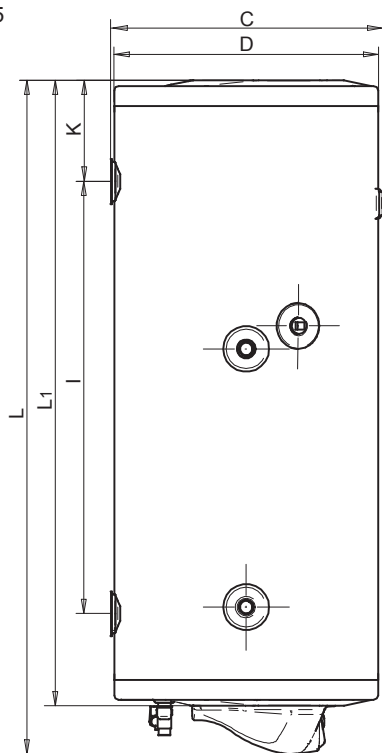


Obr. 4 - model EURO 150X, 200X, 152X, 202X



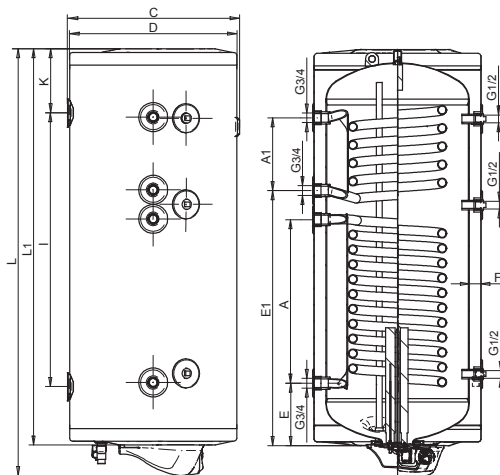
Umístění	Svislé			
	80 T 82 T	120 T 122 T	150 T 152 T	200 T 202 T
Typ: EURO				
Objem (l)	80	120	150	200
Napětí (V)	230	230	230	230
Příkon (kW)	2 2 x 1	2 2 x 1	2 2 x 1,2	2 2 x 1,2
Jištění (A)	10 10	10 10	10 16	10 16
El. krytí	IP 24	IP 24	IP 24	IP 24
Doba ohřevu vody 12°C - 65°C	2,5	3,8	5,1 4,9	6,7 6,5
Tepelné ztráty (kWh/24 h)	1,1	1,35	1,11	1,5
Max. tlak vody (bar)	6	6	6	6
Připojení vody	1/2"	1/2"	1/2"	1/2"
Připojení hada S1	1/2"	3/4"	3/4"	3/4"
Plocha hada S1 (m2)	0,49	0,65	0,89	0,89
Výkon hada S1 (kW)	11	22	24	24
Hmotnost (kg)	35	46	52	73
A	450			
C	400	474	600	
D	385	460	586	
E	164	172	194	
F	32		43	
I	-	753	560	780
K	144	176	190	
L 1	980	1090	930	1170
L	1060	1174	1010	1250

Obr. 5

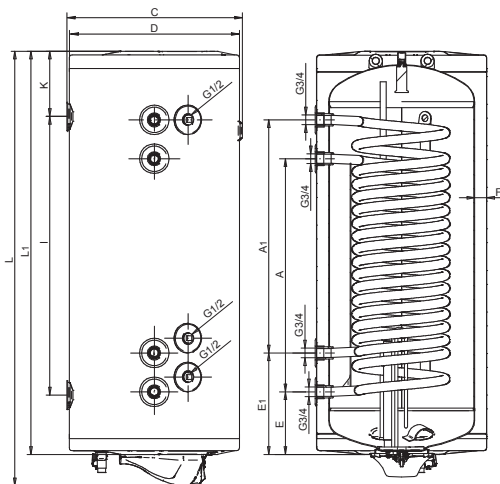


Umístění	Svislé se 2 hady			
Typ: EURO	80 T2	120 T2 120 T21	150 T2 150 T21	200 T2
Objem (l)	80	120	150	200
Napětí (V)	230	230	230	230
Příkon (kW)	2	2	2	2
Jištění (A)	10	10	10	10
El. krytí	IP 24	IP 24	IP 24	IP 24
Doba ohřevu vody 12°C - 65°C	2,5	3,8	5,1	6,7
Tepelné ztráty (kWh/24 h)	1,1	1,35	1,35	1,5
Max. tlak vody (bar)	6	6	6	6
Připojení vody	1/2"	1/2"	1/2"	1/2"
Připojení topení	1/2"	3/4"	3/4"	3/4"
Plocha hada T (m <sup>2</sup> )	0,49	0,65 0,53	0,89 0,53	0,89
Výkon hada T (kW)	11	22 22	24 22	24
Plocha hada T2 (m <sup>2</sup> )	0,22	0,3 0,53	0,3 0,53	0,3
Výkon hada T2 (kW)	6	8 22	8 22	8
Hmotnost (kg)	37	52 54	56 59	80
A	450	450 630	670 630	390
A 1	220	200 630	200 630	160
C	400	474	474	600
D	385	460	460	586
E	110	172 170	164 170	260
E 1	620	700 275	914 275	740
F	32	32	32	43
I	-	753	1003	780
K	144	176 175	173 175	190
L 1	980	1090	1330	1170
L	1060	1174	1415	1250

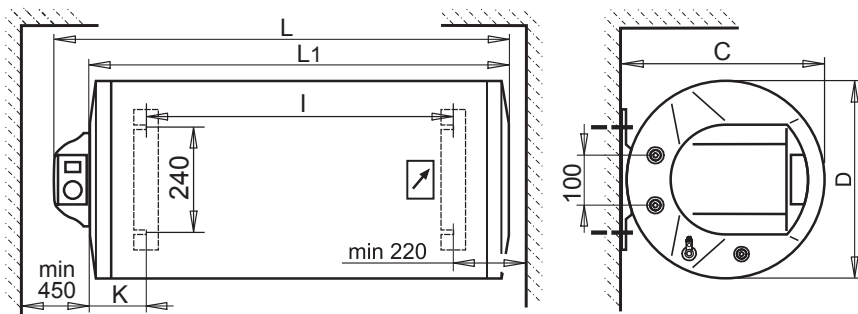
Obr. 6 - model T2



Obr. 7 - model T21

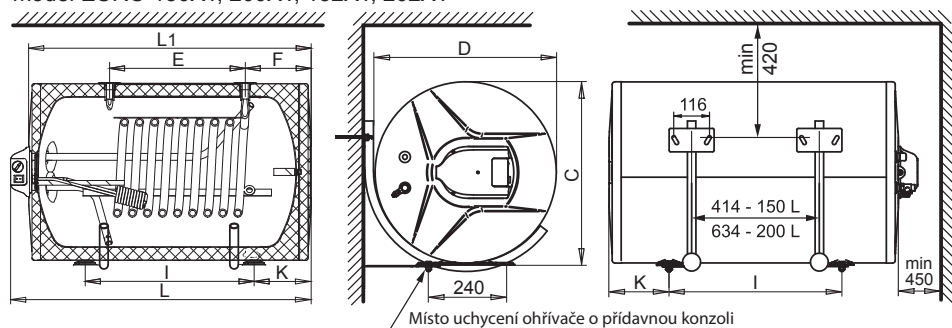


Obr. 8 - model EURO 80XT, 120XT, 82XT, 122XT

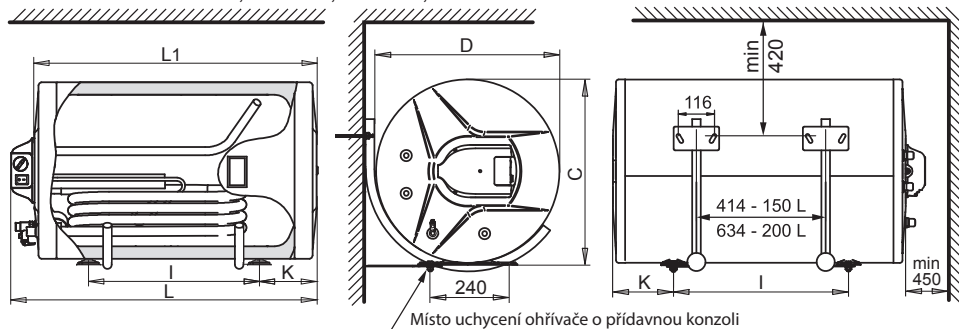


Umístění	Ležaté s 1 hadem					
Typ	80 XT 82 XT	120 XT 122 XT	150 XTL 152 XTL	200 XTL 202 XTL	150 XT 152 XT	200 XT 202 XT
Objem (l)	80	120	150	200	150	200
Napětí (V)	230	230	230	230	230	230
Příkon (kW)	2 2 x 1	2 2 x 1	2 2 x 1,2	2 2 x 1,2	2 2 x 1,2	2 2 x 1,2
Jištění (A)	10 10	10 10	10 16	10 16	10 16	10 16
El. krytí	IP 24	IP 24	IP 24	IP 24	IP 24	IP 24
Doba ohřevu 12°C - 65°C	2,5 2,5	3,8 3,8	5,1 4,9	6,7 6,5	5,1 4,9	6,7 6,5
Tepelné ztráty (kWh/24 h)	1,1	1,35	1,11	1,5	1,11	1,5
Max. tlak vody (bar)	6	6	6	6	6	6
Připojení vody	1/2"	1/2"	1/2"	1/2"	1/2"	1/2"
Připojení topení	1/2"	3/4"	3/4"	3/4"	3/4"	3/4"
Plocha hada T (m <sup>2</sup> )	0,36	0,56	0,59	0,77	0,59	0,77
Výkon hada T (kW)	11	22	24	28	24	28
Hmotnost (kg)	35	42	60	78	60	78
Rozměry š/v (mm)	385 x 1060	460 x 1174	586 x 1010	586 x 1250	586 x 1010	586 x 1250
C	400	477	600		600	
D	385	460	586		586	
E	-	-	-	-	450	
F	-	-	-	-	217	359
I	720	753	560	780	560	780
K	144	173	187		189	
L 1	980	1080	930	1172	930	1172
L	1060	1174	1010	1250	1010	1250

Obr. 8 - model EURO 150XT, 200XT, 152XT, 202XT



Obr. 8 - model EURO 150XTL, 200XTL, 152XTL, 202XTL





## MONTÁŽ OHŘÍVAČE VODY

Před montáží zkontrolujte, zda povrch ohříváče vody není poškozen přepravou a zda ohříváč souhlasí s údaji na obalu, případně typovým štítkem. V případě zjištění chyby to ještě před montáží reklamujte u prodejce. Zkontrolujte i přibalené příslušenství.

### Příslušenství dodávané k výrobku:

- 1x pojistný ventil 1/2" (všechny tlakové modely)
- 1x uchytačací konzole na stěnu ve tvaru J (ležaté modely 150 a 200 litrů)
- 1x uchytačací konzole (polohranaté modely 50 A - 120 A, 50 A IN - 120 A IN)

### UPOZORNĚNÍ!

**Instalaci a servis svěřte odborníkům, kteří mají na to oprávnění, a kteří musí dodržet všechny bezpečnostní požadavky související s instalací a provozem ohříváče.**

## MONTÁŽ – STAVEBNÍ ČÁST

Instalaci ohříváče na stěnu musíte provést maximálně zodpovědně. Dbejte na správné upevnění na stěnu, aby skoby (šrouby) odpovídaly zatížení (hmotnosti) ohříváče při plném naplnění vodou (hmotnost ohříváče + hmotnost vody). V případě, že stěna, na kterou chcete nebo uvažujete instalovat ohříváč je z nedostatečně tlustého a pevného materiálu, je třeba vyrobit speciální konstrukci, kterou použijete jako nosnou konstrukci pro ohříváč. **Výrobce neručí za škody způsobené neodbornou montáží a údržbou.** Uchycení svěřte zkušenému odborníkovi, který musí použít dostatečně tlusté skoby (šrouby) průměru min. 10 mm, dle typu ohříváče. Z bezpečnostních důvodů nedoporučujeme instalaci ohříváče na stěnu tloušťkou menší než 250 mm (nutné individuální posouzení). **Vzhledem k různým stavebním materiálům uživatele nejsou šrouby k uchycení součástí balení ohříváče.**

### Elektrické svislé a ležaté ohříváče:

Na uchycení ohříváče na stěnu slouží konzole, která je u většiny modelů pevně instalována na ohříváči ze zadní strany. U ležatých modelů o objemu 150 a 200 litrů použijte přídatnou konzoli (dodávaná jako příslušenství k výrobku v samostatném balení). U polohranatých modelů 50A - 120A a 50A IN - 120A IN použijte přídatné konzole přibalené v balení ohříváče. Ležaté modely 80 AX – 120 AX nemají konzoli, jen otvory pro uchycení o stěnu.

- Je-li konzole instalovaná na ohříváči, uchyťte šrouby do zdi a na ně zavěste konzoli i s ohříváčem, dotáhněte konzoli s ohříváčem ke stěně (svislé 30 - 200 litrové a ležaté 50 - 120 litrové).
- Je-li konzole přibalená zvlášť, vždy jí pevně uchyťte na stěnu a na ni zavěste ohříváč (ležaté 150 - 200 litrové). Instalaci je nutné provést ve dvou etapách. Nejdříve připevněte speciální

konzoli ve tvaru J, která je dodávána jako příslušenství ohříváče - nachází se ve zvláštním obalu. Na dobře ukotvené přídatné konzoli položte samotný ohříváč tak, aby byla zajištěna stabilita ohříváče proti pádu ze stěny před, nebo po napuštění ohříváče vodou. Ohříváč uchyťte za přídatnou konzoli přibalenými šrouby a maticemi.

- Svislé ohříváče 50A - 120 A a 50 A IN - 120 A IN zaveste na přídatnou konzoli nasunutím na vyčnívající jazyčky konzole.
- Ležaté ohříváče 80 AX - 120 AX nemají venkovní přídatnou konzoli pro úchyt. Uchycení se provádí zavěšením za skobu / hlavu šroubu bez podložky v místě otvoru v zadní vrchní části ohříváče, kde se nachází nosná konzole - úchyt (skryté pod vnějším pláštěm ohříváče).
- **Pokládání ležatého ohříváče na konzole na zem nebo jakékoliv jiné otáčení (vertikálně nebo horizontálně v prostoru) není možné a je výrobcem zakázáno!!!**

### Kombinované svislé a ležaté ohříváče:

Před instalací na vodovodní a topný rozvod je třeba důkladně provést stavební část - správné uchycení ohříváče na zeď. Uvědomte si, že hmotnost ohříváče je o 10 až 20 kg větší než je hmotnost elektrických ohříváčů, jelikož se v nádrži ohříváče nachází topná vložka (had). Ohříváče se nesmí instalovat na stěnu s menší tloušťkou než 250 mm. Pro uchycení zvolte dostatečně dimenzovaný kotvicí materiál, podle konstrukce stěny (pro beton a cihlu doporučujeme minimální průměr šroubu 10 mm).

- Pokud je konzole instalována na ohříváči, uchyťte šrouby do zdi a na ně zavěste konzoli i s ohříváčem, dotáhněte konzoli s ohříváčem ke stěně (svislé a ležaté 80-120 litrové).
- Pokud je konzole přibalena zvlášť, vždy jí pevně uchyťte na stěnu a na ni zavěste ohříváč (ležaté 150 - 200 litrové). Instalaci je nutné provést ve dvou etapách. Nejdříve připevněte speciální konzoli ve tvaru J, která je dodávána jako příslušenství ohříváče - nacházejí se ve zvláštním obalu. Na dobře ukotvené přídatné konzoli položte samotný ohříváč tak, aby byla zajištěna stabilita ohříváče proti pádu ze stěny před, nebo po napuštění ohříváče vodou a topným médiem.
- **Pokládání ležatého ohříváče na konzole na zem nebo jakékoliv jiné otáčení (vertikálně nebo horizontálně v prostoru) není možné a je výrobcem zakázáno!!!**

## PŘIPOJENÍ K ROZVODU VODY

Vodoinstalaci svěřte jen odborníkovi, který vlastní oprávnění k této činnosti.

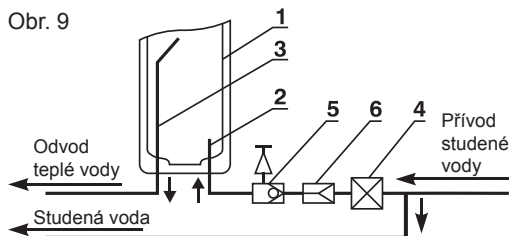
Ohřivač je nutné podle možností umístit co nejbližší k místu nejčastějšího odběru teplé vody, s cílem zabránit tepelným ztrátám. **Ohřivač musí být na vodovodní potrubí připojen přes pojistný a uzavírací ventil!**

Pojistný ventil je součástí příslušenství ohřivače a není možné jej nahradit jiným typem pojistného ventilu (podmínka uznání záruky nádrže). Mezi ohřivačem a pojistným ventilem nesmí být zařazena žádná uzavírací armatura. **Z důvodu vypouštění vody, čištění a servisu, je nutné na přívod vody do ohřivače, mezi pojistný ventil a ohřivač, nainstalovat odbočku T-kus s výpustným ventilem, jinak není možné ohřivač bezpečně vypustit.** Pojistný ventil neslouží k vypouštění ohřivače, ale plní bezpečnostní funkci.

**Pokud bývá tlak vody v potrubí i přechodně větší než 6 barů, musí být mezi uzavírací a pojistný ventil zařadit redukční ventil.** Ten doporučujeme nastavit na hodnotu 4,5 barů, čímž šetříte vodu a všechny baterie. Ideální je redukční ventil nainstalovat už na vstup vody do objektu za hlavní uzavěr studené vody (dochází tak k úspoře vody v celém objektu), nebo mezi uzavírací a pojistný ventil před ohřivačem vody na vstupním potrubí - obr. 9.

Během ohřevu dochází k odkapávání přebytečné vody přes pojistný ventil, proto doporučujeme na výtok pojistného ventilu nainstalovat hadičku odvedenou do odpadu. Odkapávání přebytečné vody při ohřevu je běžný jev při ohřevu vody (roztážnost vody).

Obr. 9



1. nádrž ohřivače
2. vtoková trubka
3. výtoková trubka
4. uzavírací ventil
5. redukční ventil
6. pojistný ventil se zpětnou klapkou

## PŘIPOJENÍ K TOPNÉMU SYSTÉMU (Kombinované ohřivače)

Připojení na teplovodní ohřevný systém svěřte pouze kvalifikovanému pracovníkovi.

Vstup a výstup pro připojení ÚT se nachází na plechovém krytu ohřivače. Vstup a výstup je označen štítkem a barevným označením. Vstup červenou barvou a výstup modrou barvou. Na vstup a výstup je nutné nainstalovat uzavírací ventily (A). V nejvyšším bodě rozvodu topného systému ÚT nad ohřivačem je nutné nainstalovat odvodušňovací ventil.

**Z důvodu správného vytápění a ohřevu vody v ohřivači, je nutné mít v teplovodním topném systému ÚT nainstalované oběhové čerpadlo.**

Všechny připojovací rozvody ÚT je třeba dostatečně zaisolovat, aby se zabránilo tepelným ztrátám. Pokud bude systém pracovat s přednostním ohřevem TUV pomocí trojcestného ventilu, je třeba při montáži postupovat vždy podle návodu výrobce trojcestného ventilu.

Při provozu kombinovaného ohřivače na elektrický ohřev (letní období) musí být uzavřen ventil přívodu a odvodu topné vody (A) z ÚT do tepelného výměníku (hada) ohřivače. V opačném případě bude ohřivač ohřívát vodu i v systému ÚT, což není účelné. Nastane situace, že užitkovou vodu nevyhřejete dostatečně. Tato situace není předmětem reklamace a je plně hrazena uživatelem.

## UPOZORNĚNÍ!

- U kombinovaných ohřivačů se nachází i otvor pro doplňkový termostat, tento otvor je při přepravě uzavřen plastovou přepravní zátkou. Při instalaci ji musíte nahradit kovovou zátkou a přetěsnit, nebo jímkou pro termostat. Jinak otvor bude protékat.
- Při ohřevu užitkové vody z teplovodního topného systému ÚT vypněte elektr. napájení a otevřete ventily (A) na vstupu a výstupu ohřivané vody, odvzdušněte topnou vložku a topný systém.
- Při ohřevu vody el. energií zapněte el. napájení. Kombinované ohřivače musí mít uzavřené ventily (A) na vstupu a výstupu ohřivané vody.
- Provozujte ohřivač vody pouze na jeden druh energie (el. energie nebo topný systém ÚT), nesmí být použity oba systémy.

## PŘIPOJENÍ K ELEKTRICKÉ SÍTI

**Elektrická instalace musí odpovídat platným předpisům a státním normám. Její montáž, jakož i připojení ohřivače na elektrickou síť musí provést pouze organizace k tomu oprávněná.**

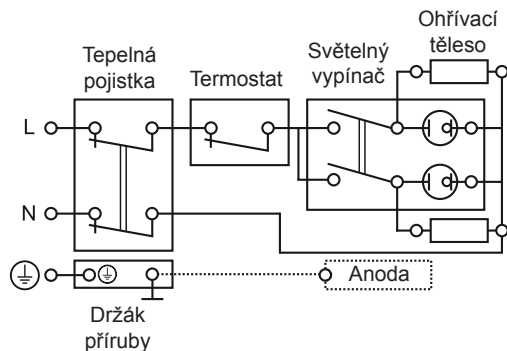
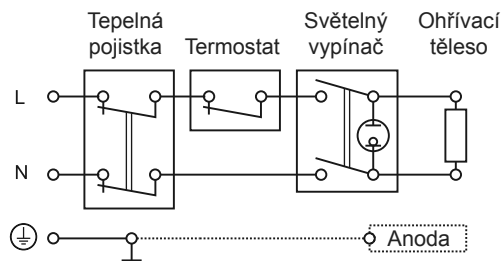
Ohřivač se připojuje na jednofázový elektrický proud 230 V / 50 Hz, s proudovým jištěním 10 A nebo 16 A (dle typu ohřivače), pomocí pevného kabelu, nebo pohyblivého flexi kabelu s vidlicí s ochranným kontaktem pro připojení na zásuvku. Průřez všech vodičů musí být min. 3 x 1,5 mm<sup>2</sup>.

**Pokud je přívodní kabel poškozený, musí ho vyměnit pouze výrobce, servis, nebo kvalifikovaná osoba, aby se předešlo nebezpečí.**

## UPOZORNĚNÍ!

**Zapnutí elektrického napájení ohřivače je dovoleno až po jeho naplnění vodou.**

# SCHÉMA ELEKTRICKÉHO ZAPOJENÍ



## NAPUŠTĚNÍ OHŘÍVAČE VODOU A UVEDENIE DO PREVÁDZKY

Zapnutí elektrického napájení ohřivače je dovolené až po jeho naplnění vodou!

**Ohřivač naplníte následovně:**

**Tlakové modely:**

- otevřete uzavírací ventil na přívodním potrubí studené vody do ohřivače
- otevřete červený kohoutek (kohoutek teplé vody) směšovací baterie na nejbližším odběrném místě a nechte ho otevřený, dokud z baterie nezačne plynule vytékat voda. To signalizuje, že nádrž ohřivače je naplněna
- uzavřete kohoutek baterie, přičemž uzavírací ventil na přívodu studené vody do ohřivače nechte trvale otevřený. Zkontrolujte těsnost spojů
- knoflíkem termostatu nastavte požadovanou teplotu
- zapněte elektrické napájení
- zapněte vypínač na ohřivači do polohy I, světelná kontrolka signalizuje probíhající ohřev vody
- po ohřátí vody na nastavenou teplotu světelná kontrolka zhasne
- během ohřevu vody dochází k mírnému kapání vody z pojistného ventilu, které je způsobeno zvětšováním objemu vody při ohřevu. Jedná se o běžný jev. Na výtok ventilu nainstalujte hadičku a odvedte ji do odpadního potrubí
- kapání přestane, když ohřivač ohřeje vodu na požadovanou teplotu a vypne se kontrolka

## UPOZORNĚNÍ!

**Nikdy nepoužívejte ohřivač, pokud je pravděpodobné, že voda v ohřivači je zmrzlá! Můžete tím poškodit celý ohřivač vody.**

## UPOZORNĚNÍ!

**V případě delšího nepoužívání ohřivače, hlavně v zimním období, je nutné vypustit vodu z ohřivače. Zabráníte tím poškození nádrže ohřivače, na což se nevztahuje záruka.**

## VYPUŠTĚNÍ VODY Z OHŘÍVAČE

**Tlakové modely:**

- uzavřete ventil hlavního přívodu vody do ohřivače
- přepněte vypínač na ohřivači do polohy 0 a vypněte elektrické napájení
- otevřete kohoutek teplé vody na nejbližší baterii, aby ohřivač dostal vzduch
- otevřete výpustný ventil (nachází se mezi ohřivačem a pojistným ventilem, pokud jste si ho dali nainstalovat podle našeho doporučení)
- pokud nemáte výpustný ventil nainstalovaný, otevřete pojistný ventil (zdvihněte páčku ventilu o 90° nahoru)
- z výpustného nebo pojistného ventilu začne postupně vytékat voda. Pozorujte, zda vyteklo 90 % objemu ohřivače (ideálně změřit, aby jste měli jistotu, že jste vypustili 90 % objemu)
- výpustný i pojistný ventil zůstává otevřený, po zimě nezapomeňte ventily uzavřít!

## ÚDRŽBA A KONTROLA ZAŘÍZENÍ

- Ohřivač nevyžaduje zvláštní údržbu
- Funkci pojistného ventilu je nutné kontrolovat 1x za měsíc během provozu ohřivače, nebo při každém přerušení provozu delším než 5 dní
- Každý ohřivač je vybavený tepelnou pojistkou, která v případě poruchy přeruší elektrický obvod. Tepelnou pojistku nezapínajte dříve, než Vám servisní opravovna neodstraní poruchu.
- Pro lepší chod ohřivače je nutné pravidelné čištění nádrže a ohřivacího tělesa s výměnou magnetické anody jednou za dva – tři roky, v oblastech s tvrdou vodou i častější. Kontrola, čištění a výměna anody je hrazená uživatelem.
- Zanešení ohřivače vodním kamenem a následné poškození elektrických spirál vodním kamenem není možné uznat v rámci záruky. Doporučujeme řešit úpravu vody.
- Čištění a jakékoliv zásahy do výrobku během záruky musí být provedené pouze kvalifikovaným servisním pracovníkem! (podmínka uznání záruky)
- **V případě jakýchkoliv poruch přestaňte ohřivač používat, zastavte přívod vody, elektr. energie a kontaktujte autorizovaný servis!**

## ZÁRUČNÍ PODMÍNKY

Při dodržení návodu k montáži, obsluze a údržbě výrobce zaručuje, že výrobek bude mít po celou dobu záruky vlastnosti stanovené příslušnými technickými podmínkami a normami.

**Na výrobek EURO 80 IK/1, 80 IK/2, 120 IK poskytujeme záruku 3 roky na smaltovanou nádrž (prasknutí nádrže) a 2 roky na ostatní části výrobku a příslušenství. Záruka platí ode dne prodeje nebo spuštění do provozu odbornou firmou.**

**Na výrobky specifikované v úvodu „Technické údaje - popis“ (kromě modelů IK) poskytujeme záruku 5 let na smaltovanou nádrž (prasknutí nádrže) a 2 roky na ostatní části výrobku a příslušenství. Záruka platí ode dne prodeje nebo spuštění do provozu odbornou firmou.**

## PODMÍNKY PLATNOSTI ZÁRUKY:

- Nutné předložit originál dokladu o koupi
- Nutné předložit záruční list kompletně vypsany a potvrzený razítkem prodejny, nebo montážní firmy s vyznačeným datem prodeje, nebo montáže a podpisem kompetentních pracovníků.
- Stav a funkčnost výrobku nejsou narušené násilnými a neodbornými zásahy uživatele nebo živelnou pohromou.
- Instalace byla vykonaná podle návodu na montáž, obsluhu a údržbu a systém byl spuštěný vyškolenou autorizovanou osobou.

Prodávající je povinný při prodeji výrobek vybalit, prokázat jeho povrchovou i vzhledovou kvalitu, kompletnost a obeznámit spotřebitele o obsluze a použití výrobku.

Pokud nastane během záruční doby porucha, která nebyla způsobena uživatelem nebo živelnou pohromou, obraťte se na autorizovaný servis, který ohřívač přezkouší a nárok ověří. Po oprávněném nároku opravna provede opravu ohřívače bezplatně.

**V případě nepředložení potřebných dokladů (dokladu o koupi a záručního listu), poškození ohřívače ze strany uživatele (montážní firmy), nebo zanedbáním pokynů v návodu k montáži, obsluze a údržbě, opravna ohřívač opraví pouze na náklady uživatele!**

# ZÁRUČNÍ LIST



TYP:

VÝROBNÍ ČÍSLO:

Datum prodeje

Razítko a podpis  
prodejce

Datum montáže

Razítko a podpis  
montážní firmy

Gestor servisu:



ELÍZ - OHŘÍVAČE VODY  
Prievozská 2, Apollo BC  
821 09 Bratislava - SK  
Tel.: 00421 - 2 - 5363 4207  
Fax: 00421 - 2 - 5363 4266  
www.eliz.cz