

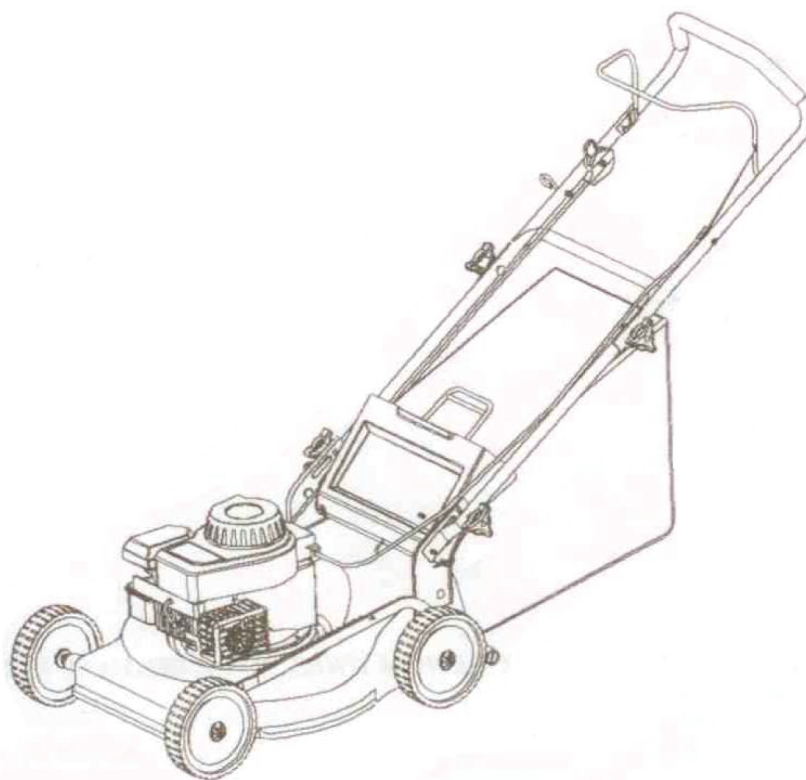
NÁVOD K OBSLUZE



WORLD

ROTAČNÍ SEKAČKY WORLD W 45, W 45P a W 46P

Před použitím si přečtěte následující instrukce.



OBSAH

SEKCE 1:	ČÍSLO MODELU.....	2
SEKCE 2:	ZÁKAZNICKÁ PODPORA.....	2
SEKCE 3:	POMŮCKA PRO MĚŘENÍ SVAHU.....	3
SEKCE 4:	DŮLEŽITÉ ZÁSADY BEZPEČNOSTI PROVOZU.....	4
SEKCE 5:	VYBALENÍ.....	8
SEKCE 6:	SESTAVENÍ.....	8
SEKCE 7:	OVLADAČE.....	11
SEKCE 8:	PROVOZ.....	13
SEKCE 9:	ÚDRŽBA.....	15
SEKCE 10:	MAZÁNÍ.....	17
SEKCE 11:	MIMOSEZÓNŇNÍ USKLADNĚNÍ.....	17
SEKCE 12:	ŘEŠENÍ PROBLÉMOVÝCH SITUACÍ.....	18
	PROHLÁŠENÍ O SHODĚ.....	19

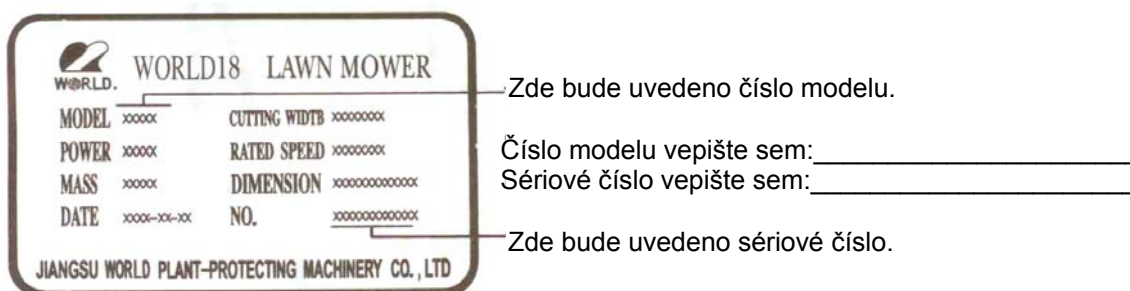
Tento návod k obsluze je k dispozici k sekačkám s motory 4HP.

SEKCE 1: ČÍSLO MODELU

Návod k obsluze je důležitou součástí vybavení vaší sekačky. Pomůže vám při jejím sestavování a údržbě. Pozorně si jej prosím přečtěte.

Před započítím přípravy k prvnímu použití vyhledejte výrobní štítek a informace z něj zkopírujte do tohoto manuálu. Informace na štítku jsou velice důležité v případě potřeby pomoci od prodejce nebo výrobce.

- Každá sekačka má svůj výrobní štítek. Najdete jej, postavíte-li se za sekačku do pracovní pozice a podíváte-li se dolů na její zadní část.
- Výrobní štítek bude vypadat jako na Obrázku 2.



Obrázek 1

SEKCE 2: ZÁKAZNICKÁ PODPORA

- ZJISTĚTE ČÍSLO MODELU A SÉRIOVÉ ČÍSLO – tyto informace zaznamenejte na určené místo v tomto manuálu. Vyhledání čísla modelu a sériového čísla viz. SEKCE 1.
- V případě potíží při sestavování tohoto výrobku nebo otázek týkajících se ovládání, provozu nebo údržby sekačky, kontaktujte, prosím, vašeho prodejce.
- Před kontaktováním prodejce mějte připraveno číslo modelu a sériové číslo.
- Ačkoli jsou obě čísla důležitá, budete vyzváni k uvedení pouze sériového čísla. Poté bude možno vaši záležitost vyřídit.

SEKCE 3: POMŮCKA PRO MĚŘENÍ SVAHU

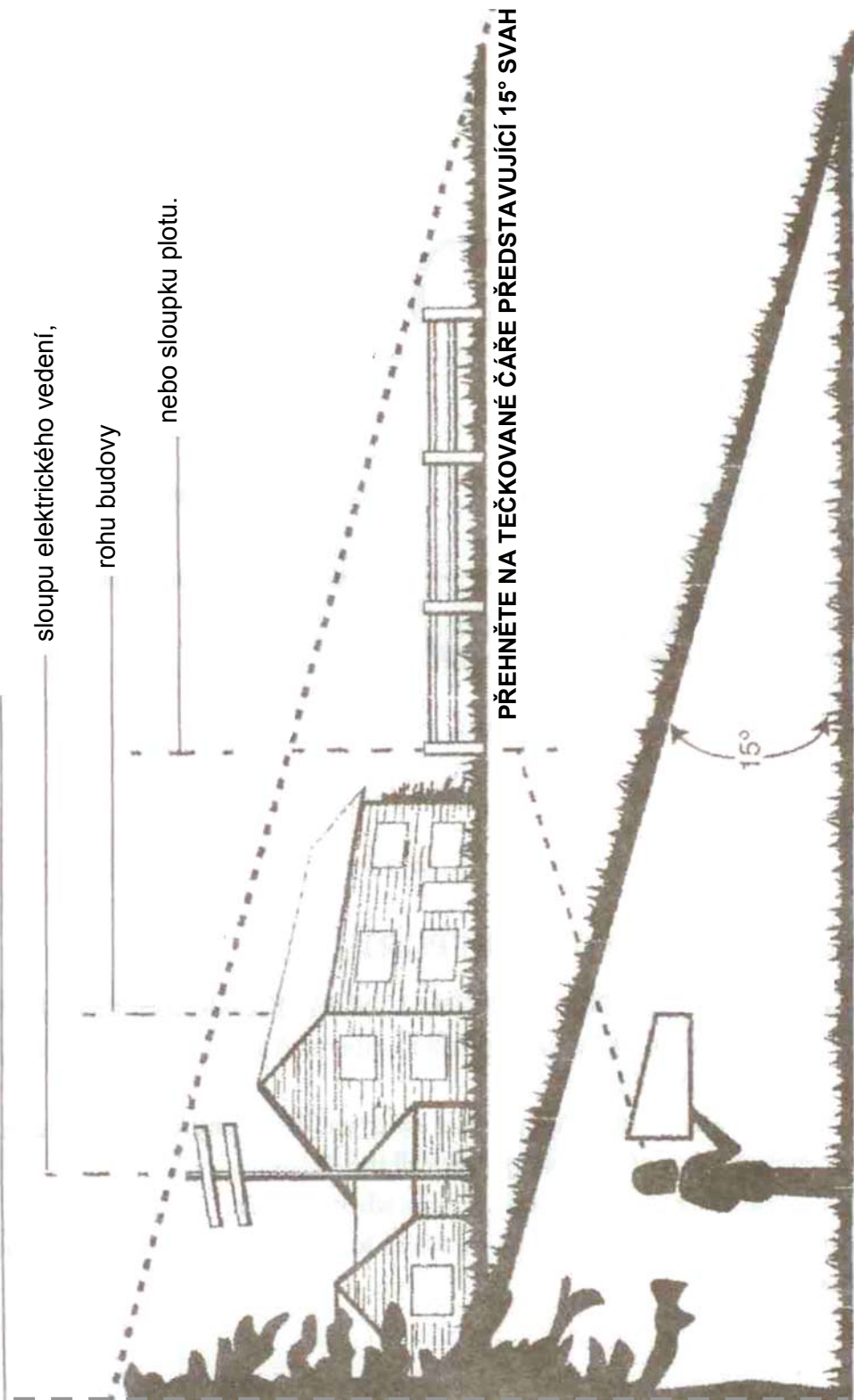
TUTO STRANU POUŽIJTE JAKO POMŮCKU PRO URČENÍ SVAHŮ, KDE NENÍ MOŽNÝ BEZPEČNÝ PROVOZ.

Tuto pomůcku držte a zaměřujte podle vertikálního stromu,

_____ sloupu elektrického vedení,

_____ rohu budovy

_____ nebo sloupku plotu.



VAROVÁNÍ

Neseďte na svazích jejichž strmost přesahuje 15°. Na svazích s vyšší strmostí je nesmírně obtížné udržet dobrou stabilitu a hrozí nebezpečí uklouznutí, které může být příčinou vážného úrazu. Vždy sekejte napříč svahem, nikdy ne nahoru a dolu.

SEKCE 4: DŮLEŽITÉ ZÁSADY BEZPEČNÉHO PROVOZU



VAROVÁNÍ: TENTO SYMBOL OZNAČUJE DŮLEŽITÉ BEZPEČNOSTNÍ POKYNY, JEJICHŽ NEDODRŽENÍ MŮŽE OHROZIT BEZPEČNOST A/NEBO MAJETEK OBSLUHY A OSTATNÍCH OSOB. PŘED POUŽITÍM SEKAČKY SI POZORNĚ PŘEČTĚTE A DODRŽUJTE VEŠKERÉ INSTRUKCE OBSAŽENÉ V TOMTO MANUÁLU. NEDODRŽENÍ TĚCHTO INSTRUKCÍ MŮŽE MÍT ZA NÁSLEDEK ZRANĚNÍ. VŽDY, KDYŽ UVIDÍTE TENTO SYMBOL, DBEJTE JEHO VAROVÁNÍ.



NEBEZPEČÍ: Vaše sekačka byla vyrobena tak, aby její provoz byl bezpečný při dodržení pravidel uvedených v tomto manuálu. Jako u všech strojírenských zařízení může mít nedbalost nebo chyba obsluhy za následek vážné zranění. Tato sekačka může při nesprávné manipulaci amputovat ruce a nohy a odmršťovat předměty. Nedodržení bezpečnostních instrukcí může mít za následek vážné zranění nebo smrt.

1. PROVOZ

- Před sestavením tohoto stroje si důkladně přečtěte celý manuál. Před zahájením provozu si přečtěte, pochopte a dodržujte veškeré zde uvedené instrukce. Před zahájením provozu se dobře seznáme s ovládáním a správným používáním sekačky. Pro budoucí použití a pro objednávku náhradních dílů uchovávejte tento manuál na bezpečném místě.
- Vaše rotační sekačka je precizním strojírenským zařízením a nikoli hračkou. Proto při práci s ní dbejte vždy extrémní opatrnosti. Byla vyrobena k jedinému účelu: sekat trávu. Nepoužívejte ji k žádným jiným účelům.
- Místní normy stanovují v některých případech minimální věk pro používání tohoto přístroje.
- V prostoru sekání nesmí být žádné osoby, zejména malé děti nebo domácí zvířata. Dostanou-li se do blízkosti stroje, vypněte motor, abyste zabránili kontaktu s nožem sekačky nebo zranění odmrštěným předmětem. Ačkoli by se v oblasti sekání neměly vyskytovat žádné cizí předměty, může se stát, že dojde k odmrštění přehlédnutého předmětu, který může následně způsobit zranění jak obsluze sekačky, tak osobám její blízkosti.
- Oblast sekání před započítím práce pečlivě prohledejte a odstraňte všechny kameny, větvičky, dráty, kosti, hračky a jiné cizí předměty, které by mohly být při sekání odmrštěny a způsobit vážné zranění jak obsluze sekačky, tak osobám v její blízkosti. Naplánujte si systém sečení tak, aby nedocházelo k odhazování materiálu na silnice, chodníky, okolostojící atp. Abyste zabránili zranění odmrštěnými předměty, udržujte během sekání děti, okolostojící a pomocníky ve vzdálenosti nejméně 23 metrů od sekačky.
- Při provozu, nastavování či údržbě noste vždy ochranné brýle k ochraně očí před cizími předměty, které mohou být odmrštěny kterýmkoli směrem.
- Používejte pevné pracovní rukavice a přiléhavý pracovní oděv. Doporučujeme boty s kovovou špičkou a kalhoty a vrchní části oděvu zakrývající paže a nohy. Nenoste volné oblečení ani šperky. Tyto mohou být zachyceny pohyblivými částmi stroje. Nikdy nesekejte s bosýma nohama, v sandálech nebo v kluzké či lehké (např. plátěné) obuvi.

- Nikdy nedávejte ruce ani nohy pod rotační část ani do její blízkosti. Nikdy je nedávejte do blízkosti vyhazovacího otvoru, kde hrozí nebezpečí úrazu od rotujícího nože.
- Příčinou mnoha úrazů je přetažení sekačky přes nohu při pádu. Při pádu se sekačky nikdy nadržte; rukojeť okamžitě pusťte.
- Při chůzi k sobě sekačku nikdy nepřitahujte. Pokud musíte se sekačkou vycouvat od zdi nebo překážky, podívejte se nejprve dolů a za sebe a poté se řiďte následujícími kroky:
 - A. Odstupte od sekačky na vzdálenost napnutých paží.
 - B. Ujistěte se, že máte dobrou stabilitu na pevném základě.
 - C. Pomalu zatáhněte sekačku zpět, ne více než do poloviční vzdálenosti směrem k sobě.
 - D. Opakujte tyto kroky tak dlouho, jak třeba.
- Sekačku nepoužívejte, jste-li pod vlivem alkoholu či drog.
- Při startu motoru nespouštějte pohon kol, je-li jím sekačka vybavena.
- Páka ovládání nože sekačky je bezpečnostní prvek. Nikdy se nepokoušejte vyřadit její funkci. V případě, že tak učiníte, riskujete úraz od rotujícího nože. Pohyb páky ovládání nože musí být snadný v obou směrech a při jejím uvolnění se musí automaticky vracet do pozice VYPNUTO.
- Nikdy nesekejte na mokré trávě. Pracujte vždy na pevné půdě. Uklouznutí nebo pád mohou být příčinou vážného zranění. Při sekání držte rukojeť vždy pevně a nikdy neběhejte. Cítíte-li, že ztrácíte rovnováhu, OKAMŽITĚ PUSŤTE PÁKU OVLÁDÁNÍ NOŽE. Nůž se zastaví během tří vteřin.
- Sekejte pouze za denního světla nebo při dostatečném umělém osvětlení.
- Při přejezdu přes štěrk, chodníky nebo cesty zastavte nůž.
- Při výskytu abnormálních vibrací vypněte motor a zjistěte příčinu. Vibrace jsou všeobecně signálem varujícím před možným problémem.
- Před odejmutím sběracího koše nebo před otevřením krytu vyhazovacího otvoru je třeba vypnout motor a počkat, až se nůž úplně zastaví. Ten se po vypnutí motoru ještě několik vteřin otáčí. K noži nikdy nepřibližujte žádnou část těla, dokud nedojde k jeho úplnému zastavení.
- Sekačku nikdy nepoužívejte, nejsou-li všechny kryty, plechy, koš a jiné ochranné prostředky na svém místě.
- Motor a tlumič výfuku se zahřívají a mohou být příčinou popálení. Nedotýkejte se jich.
- Používejte pouze příslušenství schválené výrobcem. Přečtěte, pochopte a dodržujte instrukce pro použití příslušenství.
- Vyskytnou-li se okolnosti, které nejsou popsány v tomto manuálu, buďte vždy opatrní a postupujte s rozvahou. V případě potřeby kontaktujte vašeho prodejce.

2. SEČENÍ NA SVAHU

Před započatím sečení na svahu nebo v kopcovitém terénu z důvodu vlastní bezpečnosti nejprve změňte úhel svahu pomocí měřítka uvedeného v sekci 3 tohoto manuálu. Sekačku nepoužívejte na svazích se sklonem větším než 15°. V opačném případě hrozí nebezpečí vážného úrazu.

CO DĚLAT:

- Sečte napříč svahem, nikde ne nahoru a dolů. Při změně směru sečení buďte extrémně opatrní.
- Dávejte pozor na díry, vyjeté koleje, skryté předměty nebo nerovnosti. Vysoká tráva může skrývat překážky.

- Vždy udržujte dobrou stabilitu. Uklouznutí nebo pád mohou být příčinou vážného zranění. Cítíte-li, že ztrácíte rovnováhu, okamžitě pusťte páku ovládání nože. Nůž se zastaví do tří vteřin.

CO NEDĚLAT:

- Nesečte v blízkosti prudkých srázů, příkopů ani nábřeží. Mohli by jste ztratit stabilitu nebo rovnováhu.
- Nesečte na svazích se sklonem větším než 15°.
- Nesečte na mokré trávě. Omezená stabilita by mohla způsobit uklouznutí.

3. DĚTI

Nedává-li obsluha pozor na přítomnost dětí, může dojít k tragické nehodě. Sekačka a její pohyb často přitahují pozornost dětí. Nikdy nepředpokládejte, že děti zůstanou na místě, kde jste je naposledy viděli.

- Zabraňte dětem v přístupu do prostoru sečení. Zajistěte nad nimi dohled další zodpovědnou dospělou osobou.
- Budte ostražití a při vstupu dítěte do prostoru sečení vypněte sekačku.
- Před a během couvání se dívejte dolů a za sebe, zda nejsou přítomny děti či jiné předměty.
- Dbejte nejvyšší opatrnosti při práci v blízkosti rohů, za které nevidíte, křoví, stromů a jiných předmětů, které mohou omezit přehled o dětech nebo možném nebezpečí.

4. SERVIS

- S benzínem nebo jinými palivy manipulujte s největší opatrností. Jsou extrémně hořlavá a jejich výpary jsou výbušné.
- Používejte pouze atestované kanystry na benzín.
- Nikdy neodstraňujte víko palivové nádrže a nedolévejte benzín při zapnutém motoru. Před doplněním paliva nechte motor nejméně dvě minuty vychladnout.
- Před nastartováním motoru bezpečně uzavřete palivovou nádrž a setřete všechn rozlitý benzín. V opačném případě hrozí nebezpečí požáru či exploze.
- Uhaste všechny cigarety, doutníky, dýmky a všechny další možné zdroje ohně.
- Palivo nikdy nedoplňujte v uzavřeném prostoru. Hrozí nebezpečí nahromadění hořlavých výparů.
- Sekačku ani palivo nikdy neskladujte v prostorách s otevřeným ohněm nebo jiskřením, například v místnostech s plynovým ohříváčem vody, teplometem nebo pecí.
- Motor nikdy nespouštějte v uzavřených prostorách.
- Pro snížení nebezpečí požáru udržujte sekačku čistou od trávy, listí a jiného odpadu. Utírejte rozlitý benzín nebo olej. Před uskladněním nechte sekačku nejméně 5 minut zchladnout.
- Před čistěním, opravou nebo prohlídkou se vždy ujistěte, že nůž a všechny pohyblivé části jsou zastaveny. Pro zabránění náhodnému startu sejměte kabelovou koncovku ze svíčky.
- Často kontrolujte dotažení upínacích šroubů nože a motoru. Provádějte vizuální kontrolu poškození nože (např. ohnutí, prasknutí nebo opotřebení). Nahrazujte pouze noži, které odpovídají specifikacím originálního vybavení uvedeným v tomto manuálu.

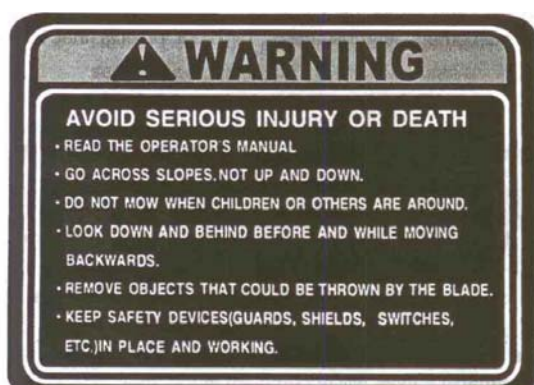
- Dotahujte všechny matky, šrouby a vruty k zajištění bezpečného provozu stroje.
- Nikdy neupravujte bezpečnostní zařízení. Pravidelně kontrolujte jejich funkci.
- Při zasažení cizího předmětu zastavte motor, sejměte kabelovou koncovku ze svíčky a pečlivě zkontrolujte možné poškození sekačky. Před znovuvvedením do provozu odstraňte poškození.
- Nikdy se nepokoušejte nastavit výšku kol nebo sekání při spuštěném motoru.
- Součásti sběracího koše podléhají opotřebením, poškozením a ztrátě kvality, jejichž následkem může dojít k odkrytí pohyblivých částí nebo odmrštění předmětů. Z bezpečnostních důvodů tyto součásti často kontrolujte a v případě potřeby nahrazujte součástmi doporučenými výrobcem.
- Nůž sekačky je ostrý a může zapříčinit pořezání. Při jeho údržbě buďte velmi opatrní a používejte rukavice nebo nůž zabalte.
- Neměňte nastavení regulátoru motoru a neurychlujte chod motoru. Nadměrné rychlosti motoru jsou nebezpečné.
- Nenastavujte rychlost otáček se zapnutým motorem.



VAROVÁNÍ: Výfukové plyny tohoto výrobku obsahují chemické látky způsobující rakovinu, poruchy při porodu a jiné reprodukční poruchy.



VAROVÁNÍ – VAŠE ODPOVĚDNOST: Umožněte používání tohoto stroje pouze osobám, které četly, rozumí a dodržují instrukce a varování uvedené v tomto manuálu a na stroji.



VAROVÁNÍ

ZABRAŇTE VÁŽNÉMU PORANĚNÍ NEBO SMRTI

- Přečtěte si návod k obsluze.
- Sekejte napříč svahem, ne nahoru a dolů.
- Nesekejte v přítomnosti dětí a jiných osob.
- Při couvání se dívejte dolů a za sebe.
- Odstraňte předměty, které by mohly být odmrštěny nožem.
- Bezpečnostní prostředky (kryty, ochrany, vypínače atd.) udržujte na místě a funkční.



NEBEZPEČÍ
RUCE A NOHY DRŽTE DÁL



VÝSTRAHA

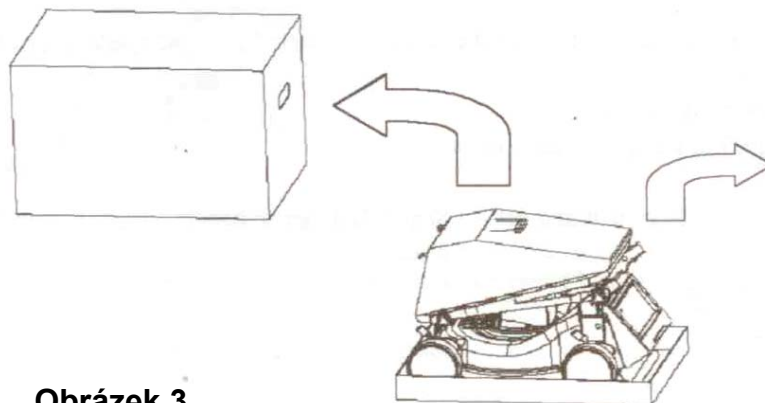
Stroj nepoužívejte, dokud tento kryt nebude na svém místě. Snížíte tím riziko úrazu.

Obrázek 2 Bezpečnostní štítky na sekačce.

SEKCE 5: VYBALENÍ

SEKAČKU VYJMĚTE Z LEPENKOVÉ KRABICE (viz Obr. 3)

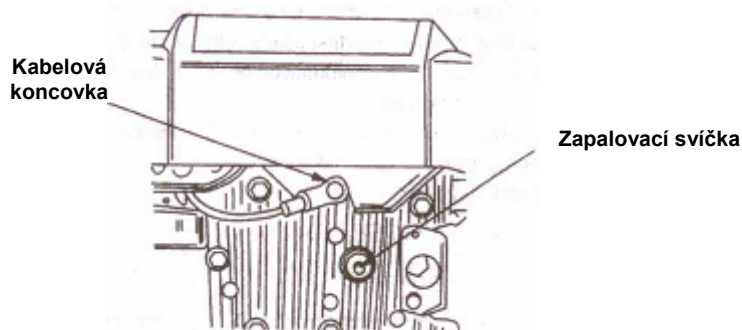
- Odstraňte sešívací skobky, roztrhněte křídla horního víka krabice nebo přeřízněte pásku na koncích krabice a tu poté strhněte.
- Vymějte přiložené volné díly (např. návod k obsluze, atd.) a řádně je uložte.
- Krabici poté rozřízněte v místech označených přerušovanou čarou a rozložte.
- Odstraňte balicí materiál.
- Sekačku vysuňte z krabice a pečlivě zkontrolujte volné díly.



Obrázek 3

ODPOJTE KABEL SVÍČKY (viz Obr. 4)

Před započítím přípravy k provozu odpojte kabel svíčky a uzemněte jej připojením kabelové koncovky k šroubu nebo kovové svorce na motoru, viz Obr. 4.



Obrázek 4

SEKCE 6: SESTAVENÍ

POTŘEBNÉ VYBAVENÍ

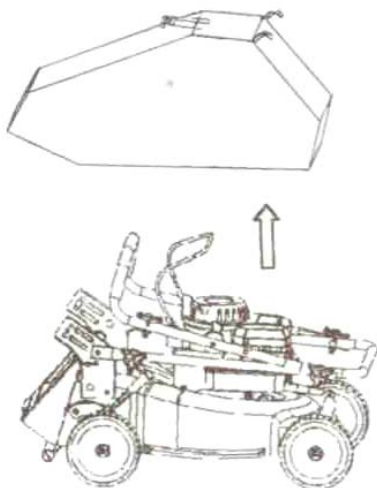
- Kleště (ne nutně, ale mohou být užitečné)
- Motorový olej
- Benzín

DŮLEŽITÉ: Tato sekačka je dodávána BEZ BENZÍNU A OLEJE v motoru. Před uvedením do provozu je třeba motor doplnit olejem a benzinem dle pokynů uvedených v samostatném návodu k použití motoru.

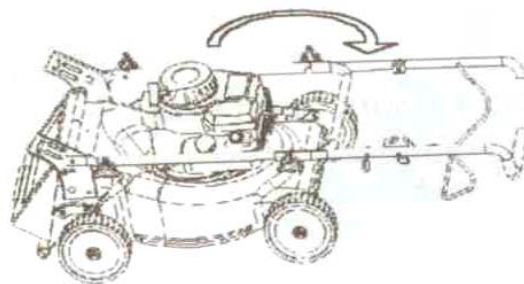
POZNÁMKA: Pravá a levá strana jsou rozlišovány z pohledu pracovní pozice.

Při sestavování se řiďte kroky 1 – 9.

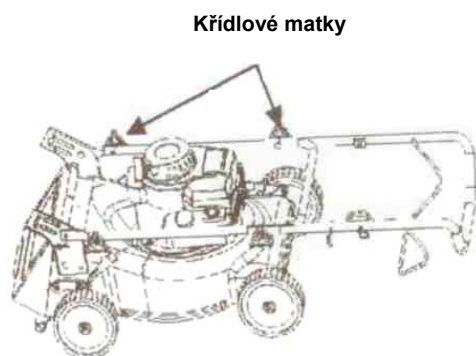
Krok 1: Sejměte sběrací koš a dejte jej stranou.



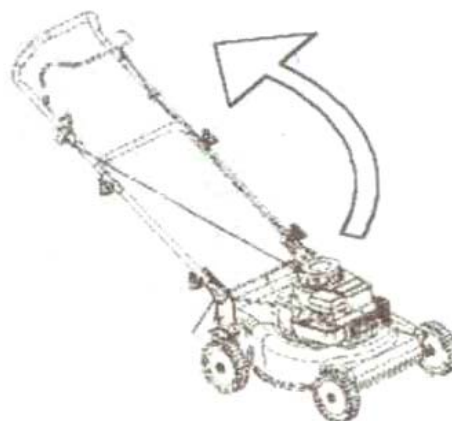
Krok 2: Rozložte rukojeť.



Krok 3: Dotáhněte křídlové matky.

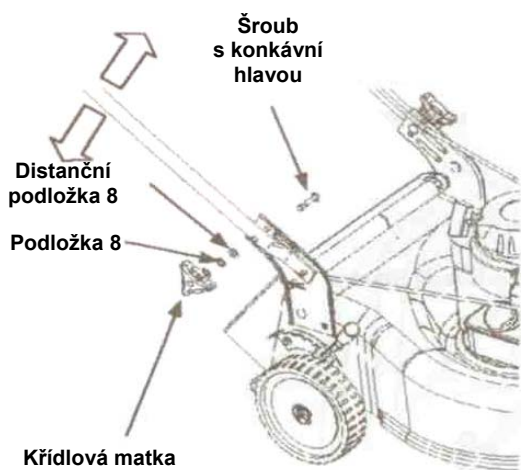


Krok 4: Zvedněte kompletní rukojeť.
Dávejte pozor na přehyb ovládacích lanek.

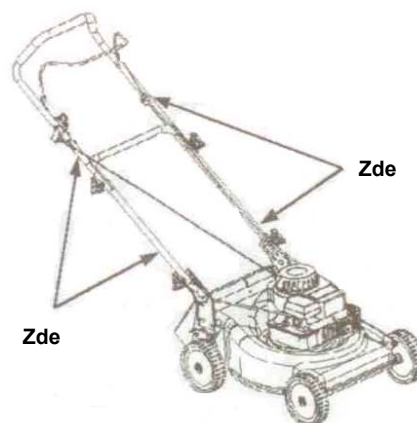


Krok 5: Spodní část rukojeti přiložte k držáku.

Krok 6: Spojte spodní část rukojeti s pravým a levým držákem pomocí 2 křídlových matek a šroubů s konkávní hlavou.

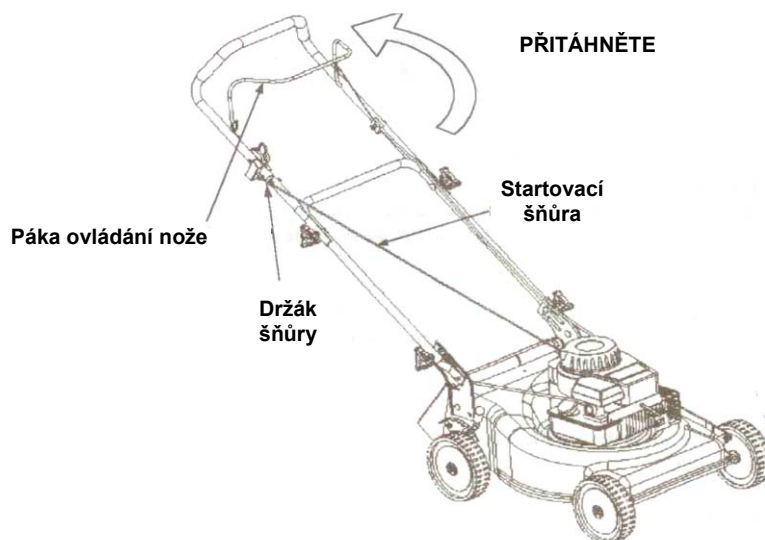


Krok 7: Lanovody připevněte k rukojeti pomocí vázacích pásků na rukojeti.



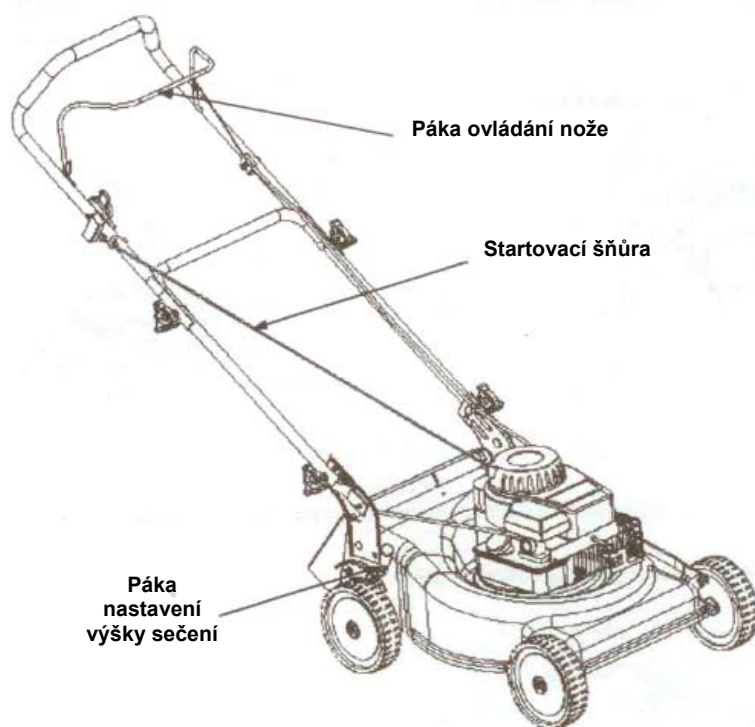
Krok 8: Páku ovládání nože přitáhněte k rukojeti a pomalu vytáhněte startovací šňůru.

Krok 9: Startovací šňůru přichyťte do držáku.



Obrázek 5

SEKCE 7: OVLADAČE



Obrázek 6

PÁKA OVLÁDÁNÍ NOŽE SEKAČKY

Páka ovládání nože sekačky je umístěna na horní části rukojeti (viz Obr. 6). Při startu a provozu sekačky musí být páka přitažena k rukojeti. Jejím uvolněním dojde k zastavení motoru a nože.



Varování: Páka ovládání nože sekačky je bezpečnostní prvek. Nikdy se nepokoušejte vyřadit její funkci. Nůž sekačky by se při chodu motoru stále otáčel.

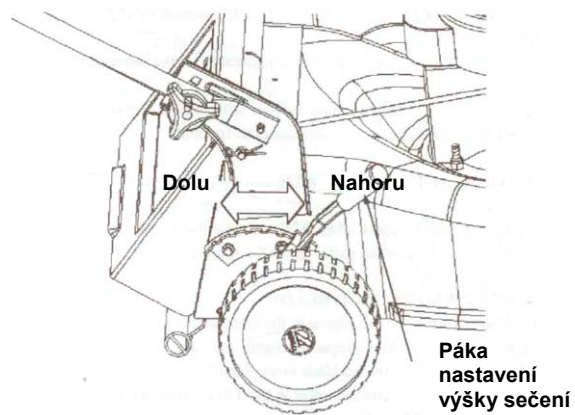
STARTOVACÍ ŠŤŮRA

Startovací šňůra je připevněna k dolní části rukojeti (viz Obr. 6). Při startování motoru stůjte za sekačkou v pracovní pozici.

PÁKA NASTAVENÍ VÝŠKY SEČENÍ

POZNÁMKA: Sekačka je dodávána s přednastavenou výškou sečení na nejnižší pozici. Nastavení výšky sečení viz níže.

Páky nastavení výšky sečení jsou umístěny nad všemi čtyřmi koly. K nastavení výšky sečení je třeba páku vytáhnout, zatlačit směrem od sekačky a následně pohybem vpřed nebo vzad umístit do jiné drážky (viz Obr. 7).



Obrázek 7

POZNÁMKA: U trávníků s drsným nebo nerovným povrchem nastavte vyšší výšku sečení. Vyhnete se tak kontaktu nože s pevným podkladem.

SEKCE 8: PROVOZ



VAROVÁNÍ: Ruce a nohy nedávejte do blízkosti vyhazovacího otvoru a nože, viz Obr. 2. Provoz jakékoli sekačky může způsobit odmrštění cizích předmětů do očí a zapříčinit tak jejich vážné poranění. Proto při sekání vždy noste ochranné brýle nebo jiné prostředky chránící zrak.

POZNÁMKA: pro dosažení nejlepšího výsledku sečení postupně zvedejte, dokud nebude zřejmé, která výška je nejlepší pro váš trávník. Viz také PÁKA NASTAVENÍ VÝŠKY SEČENÍ v sekci OVLADAČE.

DOPLNĚNÍ BENZÍNU A OLEJE

Benzín a olej doplňujte podle instrukcí uvedených v samostatném návodu k obsluze motoru. Pečlivě si přečtěte všechny instrukce.



VAROVÁNÍ: Palivo nikdy nedoplňujte ve vnitřních prostorách s běžícím motorem nebo dříve než dvě minuty po skončení provozu.

NASTARTOVÁNÍ MOTORU A SPUŠTĚNÍ NOŽE

- Kabel svíčky zapojte k zapalovací svíčce. Ujistěte se, že kovová koncovka kabelu je pevně připevněna k železné špičce svíčky.
- Plynovou páčku nastavte do pozice RYCHLE (zajíc).
- Nastavte sytič motoru dle instrukcí uvedených v samostatném návodu k obsluze motoru.
- Postavte se za sekačku, přitáhněte páku ovládání nože a držte ji společně s rukojetí.
- Povytahněte pomalu startovací lanko směrem k sobě, až ucítíte odpor. Pak prudce zatáhněte za lanko a tím nastartujete motor. Pokud motor nenastartuje, startování opakujte. Lanko uvolněte z ruky, až se plně navine zpět do startovacího mechanismu.

POZNÁMKA: V případě výskytu problémů vyhledejte sekci ŘEŠENÍ PROBLÉMOVÝCH SITUACÍ v tomto manuálu.

ZASTAVENÍ MOTORU A NOŽE

Uvolněte páku ovládání nože. Motor i nůž se zastaví.



VAROVÁNÍ: Po zastavení motoru se nůž ještě několik vteřin otáčí.

POUŽITÍ ROTAČNÍ SEKAČKY

- Vždy se ujistěte, že na trávníku nejsou žádné kameny, klacíky, dráty a jiné předměty, které by mohly poškodit sekačku nebo motor. Takové předměty by mohly být odmrštěny jakýmkoli směrem a způsobit vážné poranění obsluhy i ostatních.
- Pro dosažení nejlepších výsledků nesekejte mokrou trávu. Ta se uchycuje na spodní straně krytu nože a brání správnému odhazování travního odpadu. Může také způsobit vaše uklouznutí a následný pád. Nová tráva, silná tráva nebo mokrá tráva mohou vyžadovat nižší sečení.
- Chcete-li zdravý trávník, nikdy nesečte více než jednu třetinu z celkové délky trávy. Trávník by měl být sekán, pokud dorůstá.
- Pro sekání a mulčování jsou nejlepší plné otáčky motoru.

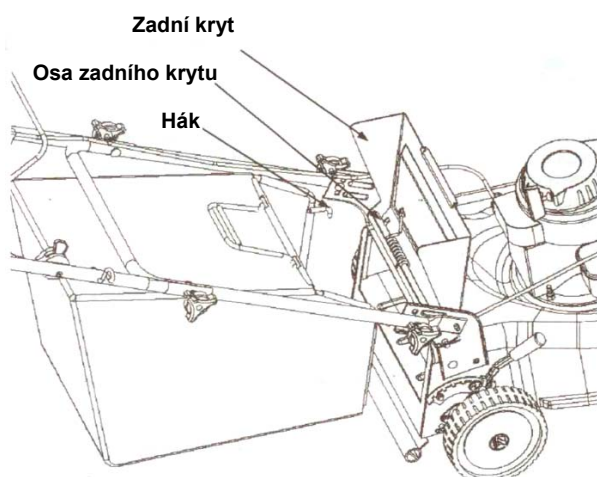


VAROVÁNÍ: Zasáhne-li sekačka cizí předmět, zastavte motor. Odpojte kabel svíčky a pečlivě zkontrolujte sekačku. Před dalším uvedením do provozu odstraňte všechna poškození. Zvýšené vibrace jsou signálem možného poškození. V takovém případě je třeba sekačku urychleně prohlédnout a opravit.

SBĚR TRÁVY

Tato sekačka může zachycovat travní odpad do sběracího koše. K jeho instalaci postupujte podle následujících kroků.

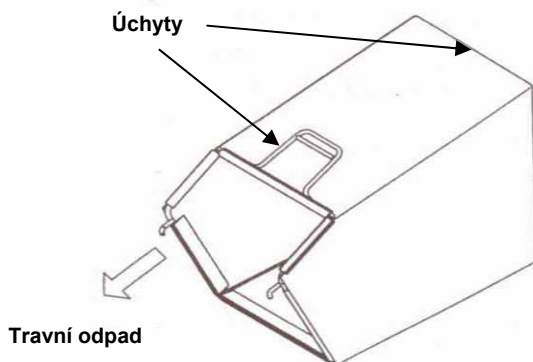
- Zvedněte zadní kryt.
- Sběrací koš nasuňte na osu zadního krytu.



Obrázek 8

VYPŘÁZDNĚNÍ SBĚRACÍHO KOŠE

Koš uchopte za zadní a dolní úchyt a zvedněte. Zadní kryt se otočí kolem své osy a uvolní koš. Ten poté sejměte z osy krytu. Koš nakloňte (viz Obr.9) a postupně vysypte. Při jeho zpětné instalaci se ujistěte, že jeho háky jsou správně usazeny na osu zadního krytu mezi levým a pravým držákem.



Obrázek 9

SEKCE 9: ÚDRŽBA



VAROVÁNÍ: Před započítím údržby či oprav se vždy ujistěte, že koncovka kabelu svíčky je odpojena a uzemněna.

POZNÁMKA: Před naklápěním sekačky vyprázdněte palivovou nádrž. Sekačku nikdy nenaklápějte více než o 90° v jakémkoli směru a nenechávejte ji naklopenou po delší dobu. Motorový olej by mohl proniknout do horních částí motoru a způsobit problémy při startování.

MOTOR

Pokyny pro údržbu motoru najde v samostatném návodu k obsluze motoru.

- Motorový olej měňte dle instrukcí uvedených v samostatném návodu k obsluze motoru. Instrukce pečlivě přečtěte a dodržujte.
- Za běžných podmínek čistěte vzduchový filtr po každých 25 hodinách provozu. V extrémně prašných podmínkách zkratěte intervaly čistění na několik málo hodin. Slabý výkon motoru a jeho zahlcování obvykle indikují potřebu vyčistit vzduchový filtr. Pokyny k jeho čistění viz samostatný návod k obsluze motoru.
- Zapalovací svíčka by měla být čistěna jednou za sezónu a stejně tak často by mělo být prováděno nastavení vzdálenosti mezi jejími elektrodami. Výměnu svíčky se doporučuje provádět vždy na začátku sezóny; údaje o správném typu svíčky a nastavení mezery mezi elektrodami najdete v samostatném návodu k obsluze motoru.
- Motor pravidelně čistěte látkou nebo kartáčem. Udržujte v čistotě chladicí systém, aby mohlo docházet k řádné cirkulaci vzduchu, která je nezbytná pro výkon a životnost motoru. Z výfuku odstraňujte veškeré zbytky trávy, bláta a hořlavého odpadu.

SKŘÍŇ SEKAČKY

Spodní strana skříně sekačky by měla být čistěna po každém použití tak, aby na ní nedocházelo k usazování travního odpadu, listí, hlíny atd. V opačném případě mohou usazeniny zapříčiňovat korozi a zabraňovat správnému sběru trávy, vyhazování odpadu nebo mulčování.

- Odpojte a uzemněte kabel svíčky.
- Vyprázdněte palivovou nádrž, nebo pod její víčko umístěte plastovou nádobu.
- Převraťte sekačku tak, aby ležela na šasí, stranou vzduchového filtru nahoru a vhodně ji zajistěte proti převrácení.
- Vhodným nástrojem odstraňte všechny nečistoty.

- Při demontáži nože kvůli jeho výměně nebo broušení si vždy chraňte ruce pevnými rukavicemi nebo nůž omotejte pevnou látkou.
- Odmontujte šroub se šestihrannou hlavou a podložku, která drží nůž.
- Vyjměte nůž a unašeč z klikového hřídele motoru.



VAROVÁNÍ: Pravidelně kontrolujte unašeč nože, obzvláště v případech, kdy zasáhnete cizí předmět. V případě potřeby jej vyměňte.

Při ostření nože dodržujte stejný úhel ostří. Je extrémně důležité, aby každá strana nože byla broušena stejně tak, aby nedošlo k porušení jeho vyvážení. Nevyvážený nůž bude při vysokých otáčkách způsobovat zvýšené vibrace, které mohou sekačku poškodit nebo zničit a obsluze přivodit poranění.

Po ostření nože se přesvědčte, zda jste neporušili jeho vyvážení. K testu můžete použít kulatý šroubovák. Před započítím testu rovnováhy oddělte nůž od unašeče. Není-li nůž vyvážen, uberte trošku kovu z těžšího konce.

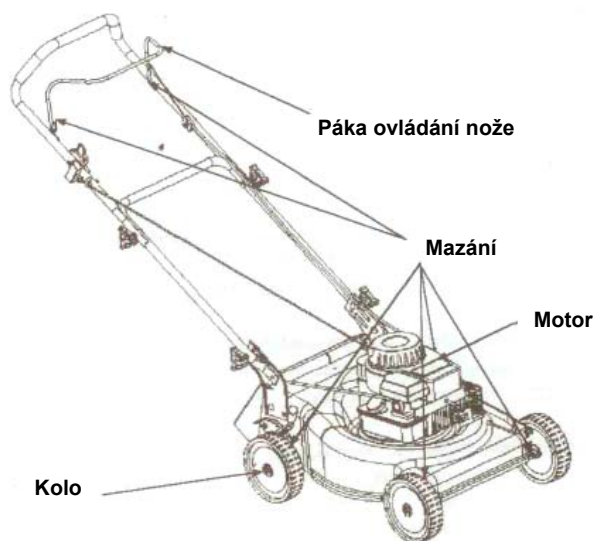
- Před instalací nože a jeho unašeče namažte klikový hřídel a vnitřní stranu unašeče mazacím olejem.
- Při instalaci se ujistěte, že strana nože s číslem dílu směřuje v pracovní pozici sekačky k zemi.
- Unašeč nože nasuňte na hřídel motoru.
- Nasaďte zpět nůž a šroub s podložkou. Ujistěte se, že nůž dobře sedí na unašeči.
- Šroub dotahujte kroutícím momentem min. 52,4 Nm.

POZNÁMKA: Dotažení šroubu nože je třeba z bezpečnostních důvodů pravidelně kontrolovat.

SEKCE 10: MAZÁNÍ



VAROVÁNÍ: Před čistěním, mazáním či prováděním jakýchkoli jiných servisních prací vždy vypněte motor a odpojte kabel svíčky.



Obrázek 11

Rukojet': Ovládací prvky na rukojeti promazávejte lehkým olejem nejméně jednou za sezónu (viz Obr. 11). Páka ovládání nože a se musí volně pohybovat v obou směrech.

Kola: Kola a jejich ložiska promazávejte nejméně jednou za sezónu lehkým nebo motorovým olejem. Při demontáži kol z různých důvodů namažte jejich vnitřní povrch a povrch jejich os lehkým olejem, viz Obr. 11.

Motor: Viz samostatný návod k obsluze motoru.

SEKCE 11: MIMOSEZÓNÍ USKLADNĚNÍ

Příprava k uskladnění:

- Sekačku pečlivě vyčistěte a promažte dle instrukcí pro mazání.
- Instrukce k uskladnění motoru viz samostatný manuál k obsluze motoru.
- Nůž ošetřete olejem nebo antikoročním nátěrem.
- Sekačku skladujte v suchém a čistém prostředí. Neskladujte ji v blízkosti korozivních materiálů, jakými jsou např. průmyslová hnojiva.

POZNÁMKA: Při skladování takovýchto strojů ve špatně ventilovaných nebo plechových přístřešcích, věnujte větší pozornost zajištění proti korozi. Zařízení zakonzervujte silikonovým olejem, obzvláště všechna lanka a pohyblivé části.

SEKCE 12 : ŘEŠENÍ PROBLÉMOVÝCH SITUACÍ

Problém	Příčina	Řešení
Motor nelze nastartovat.	Uvolněná páka ovládání nože. Odpojená koncovka kabelu svíčky. Plynová páčka v nesprávné startovací poloze. Prázdňá palivová nádrž nebo nekvalitní palivo. Ucpané palivové potrubí. Vadná svíčka. Zahlcený motor.	Přitáhněte páku ovládání nože. Zapojte koncovku kabelu svíčky. Plynovou páčku nastavte do polohy FAST (rychle) nebo START. Doplňte kvalitním palivem. Vyčistěte potrubí. Vyměňte nebo vyčistěte svíčku. Startujte s plynovou páčkou v pozici FAST (rychle).
Motor běží nepravidelně.	Plynová páčka v pozici START. Uvolněný kabel svíčky. Ucpané palivové potrubí nebo nekvalitní palivo. Ucpaný průduch víka palivové nádrže. Voda nebo nečistoty v palivovém systému. Zanesený vzduchový filtr. Nesprávné seřízení karburátoru.	Plynovou páčku nastavte do polohy FAST (rychle). Upevněte kabel svíčky. Vyčistěte potrubí, doplňte kvalitním palivem. Vyčistěte průduch. Vypusťte nádrž. Doplňte kvalitním palivem. Vyčistěte vzduchový filtr. Seřídte karburátor.
Motor se přehřívá.	Nízká hladina oleje v motoru. Omezené proudění vzduchu. Nesprávné seřízení karburátoru.	Doplňte vhodným motorovým olejem. Odstraňte kryt motoru a vyčistěte jej. Seřídte karburátor.
Občasné přeskočení motoru při vysokých otáčkách.	Mezera mezi elektrodami svíčky příliš úzká.	Nastavte mezeru na 0,5mm.
Špatný volnoběh motoru.	Vadná svíčka nebo příliš velká mezera mezi jejími elektrodami. Nesprávné seřízení karburátoru. Zanesený vzduchový filtr.	Vyměňte svíčku nebo nastavte mezeru na 0,5mm. Seřídte karburátor. Vyčistěte vzduchový filtr.
Zvýšené vibrace.	Nevyvážený nebo uvolněný nůž. Ohnutý nůž.	Vyvažte nůž. Dotáhněte nůž a unašeč. Vyměňte nůž.
Sekačka nemulčuje trávu.	Příliš nízké otáčky motoru. Mokrý tráva. Příliš vysoká tráva. Tupý nůž.	Nastavte plyn mezi 3/4 a plný plyn. Nesečte, je-li tráva mokrá. Sečte nejprve na vysokou výšku sečení a poté na požadovanou výšku, nebo snižte šířku záběru (1/2 šířky). Naostřete nebo vyměňte nůž.
Nerovnoměrný pokos.	Špatné nastavení koleček. Tupý nůž.	Všechna kolečka nastavte do stejné výšky. Naostřete nebo vyměňte nůž.

Více informací o motoru najdete v samostatném manuálu k obsluze motoru dodávaném se sekačkou.

POZNÁMKA: Pro veškeré opravy přesahující rámec drobných nastavení uvedených výše, kontaktujte autorizovaný servis.

EC-Prohlášení o shodě

Číslo M8H\$- '%&* (' &%\$* \$



Product Service

Držitel certifikátu: **Jiangsu World Plant-Protecting Machinery Co., Ltd.**
Tianlu Road, Economy Development Zone,
212300 Danyang City, Jiangsu province,
ČÍNSKÁ LIDOVÁ REPUBLIKA

Produkt: **Travní sekačk**
Travní sekačka

Model(y): WORLD18-BS40-A, WYZ18-BS40-A, WYZ18H-BS40-A

Parametry: Výkon motoru: 4,0HP/2,94kW
(WORLD18-BS40-A, WYZ18-BS40-A,
WYZ18H-BS40-A)

Max. rych. hřídele: 2800/min
Odlišnosti u různých modelů, viz strana 2.

Testováno dle: EN 836/A3:2004

Toto prohlášení o shodě je vydáno na dobrovolné bázi podle směrnic Evropské Rady 98/37EC a 2006/42/EC vztahujících se na strojní zařízení. Toto prohlášení potvrzuje, že uvedené vybavení (ne vybavení uvedené v dodatku IV) odpovídá hlavním požadavkům této směrnice na ochranu. Viz také poznámky na další straně.

Zkušební protokol č.: 4840308031101

Datum: 2009-12-15



CE Označení **CE** může být umístěno na produkt po přípravě potřebné technické dokumentace a prohlášení o shodě, za dodržení dalších platných směrnic.

Strana 1 ze 2

ZERTIFIKAT ◆ CERTIFICATE ◆ 認証証書 ◆ CERTIFICADO ◆ CERTIFICAT

EC-Prohlášení o shodě

Číslo M8H\$- '%&* (' &%\$* \$



Product Service

Výše uvedený certifikát zahrnuje následující modely:

Model	Pojezd	Vyhazování	Záběr	Výkon motoru	Obsah motoru
WORLD18-BS40-A	Ne	Zadní	460mm	4HP/2,94kW	158 cm ³
WYZ18-BS40-A	Ano	Zadní	460mm	4HP/2,94kW	158 cm ³
WYZ18H-BS40-A	Ano	Zadní a boční	460mm	4HP/2,94kW	158 cm ³

Strana 2 ze 2

ZERTIFIKAT ◆ CERTIFICATE ◆ 認証証書 ◆ СЕРТИФИКАТ ◆ CERTIFICADO ◆ CERTIFICAT