


Návod na instalaci a použití digestoře

POPIS

Toto zařízení je vybaveno kompletním automatickým systémem řízení (Advanced Sensor Control) všech funkcí digestoře. Díky ASC je vzduch v kuchyni stále čistý a zbavený zápachů bez jakékoliv ruční manipulace. Vyspělý senzor zachytí všechny druhy par, kouře a zápachů vznikajících při vaření. ASC také zjistí přítomnost plynu.

Přístroj může být použit ve filtrační i odtahové verzi.

U Filtrační verze (Obr. 1.) jsou výpary a pachy nasávány do přístroje, kde jsou pročištěny tukovými a uhlíkovými filtry a znovu vyvedeny do místnosti bočními mřížkami teleskopického komínku. Pro zajištění stálé účinnosti je nutné uhlíkové filtry pravidelně měnit. Uhlíkové filtry nejsou součástí dodávky.

U odtahové verze (Obr. 2.) jsou výpary a pachy nasávány přes tukové filtry a odváděny mimo kuchyň pomocí odtahového potrubí. Není již proto zapotřebí uhlíkových filtrů. Před zahájením instalace se nejprve rozhodněte, ve kterém režimu (odtah nebo filtrace) budete digestoř používat. Pro vyšší účinnost vám doporučujeme instalovat digestoř v odtahovém režimu.

INSTALACE

UPOZORNĚNÍ: Zařízení by měl nainstalovat odborník.

Pro usnadnění manipulace s přístrojem z něj vyjměte před jeho instalací tukový(é) filtr(y): stiskněte západku filtru dovnitř a táhněte jej směrem dolů (obrázky 3/4).

Montáž věšáku naběraček (volitelné) – Obr.5. Pro montáž věšáku naběraček použijte 4 dodané šrouby s plochou hlavou.

Na levou i pravou stranu digestoře přišroubujte po jednom držáku (C). Do držáku navlečte věšák naběraček a přidržte ho, dokud jej neupevníte k přední straně stříšky dalšími dvěma držáky (D).

INSTALACE ODTAHOVÉ VERZE:

Před montáží proveďte následující kroky:

- připravte si odtahový kanál pro odvod výparů. Zhotovený kanál by měl: - být co nejkratší; - mít co nejmenší počet ohybů (max.úhel 90°); - být vyrobený z materiálu splňující požadované normy příslušného státu; - mít pravidelnou vnitřní stěnu a co možná nejhladší. Vyvarujte se také drastickým změnám průřezu potrubí (doporučený průměr je 150 mm). Při odtahu se řiďte instrukcemi uvedenými v listu "Upozornění".
- zaveďte přívod elektrického proudu do prostoru teleskopického komínku (při zapojování se řiďte instrukcemi uvedenými v listu "Upozornění").

1. Upevnění ke stěně (Obr. 6A/6B): podle šablony označte a vyvrtejte ve stěně příslušné otvory.

Mějte na paměti, že vzdálenost varné desky od spodní části digestoře musí být nejméně 650 mm, jak je již uvedeno v kapitole „Upozornění“. Pomocí šroubů s hmoždinkami upevněte kovovou konzolu (B) ke zdi (šrouby, hmoždinky i konzole jsou přiloženy). Řiďte se dvěma trojúhelníkovými výřezy na rámu, které odpovídají svislé ose tělesa digestoře. Nasaďte těleso na konzolu. Vyrovnějte jeho horizontální polohu podle ostatních závěsných skříňek. Výšku jeho zavěšení je možno seřídit dodanými šrouby (V). Po seřízení polohy proveďte konečné upevnění digestoře dalšími 4 šrouby (M): označte na stěně polohu šroubů, sundejte digestoř a vyvrtejte otvory o průměru 8 mm. Pro konečné upevnění použijte dodané šrouby a hmoždinky.

2. Upevnění k zadnímu panelu (volitelné) (Obr. 7): zadní panel je umístěn na stěně za varnou deskou. Spodní část panelu nasadíte, podle obrázku, na zadní hranu varné desky. Panel upevněte ke stěně přiloženými šrouby s hmoždinkami (A). Pro upevnění použijte vyvrtné otvory na horní straně panelu. Upevnění přístroje k zadnímu panelu se provádí stejným způsobem, jako jeho upevnění ke zdi, tj. s použitím kovové konzole a dodaných šroubů s hmoždinkami.

3. **Upevnění teleskopického komínku:** - seřídte šířku držáku teleskopického komínku (E) pomocí šroubů (F), jak ukazuje Obr. 8. - potom držák připevněte ke stropu nebo stěně dodanými šrouby (G) s hmoždinkami. Postupujte tak, aby se osa držáku shodovala s osou tělesa digestoře. - napojte odtahové potrubí na výstupní nátrubek tělesa digestoře. Použijte flexibilní potrubí a rychloupínací pásku se sponou (páska a potrubí nejsou součástí dodávky). - u odtahové verze otočte horní komínek tak, aby byly mřížky na odvod vzduchu zasunuty do spodního komínku. Napájecí kabel přístroje připojte k přívodu elektrického proudu. Nasadte teleskopické komínky na těleso digestoře; při manipulaci s komínkem buďte velice opatrní, aby jste jej nepoškrábali. Horní komínek povytáhněte tak, aby dosedal na strop a přišroubujte jej k držáku dvěma šrouby (G) - Obr. 10.

INSTALACE FILTRAČNÍ VERZE:

Zavedte přívod elektrického proudu do prostoru teleskopického komínku (při zapojování se řiďte instrukcemi uvedenými v listu "Upozornění").

Upevnění ke stěně: postupujte podle instrukcí pro odtahovou verzi (viz. bod 1, 2), potom postupujte podle instrukcí uvedených níže.

Upevnění teleskopického komínku: - seřídte šířku držáku teleskopického komínku (E) pomocí šroubů (F), jak ukazuje Obr. 8. - potom držák připevněte ke stropu nebo stěně dodanými šrouby (G) s hmoždinkami. Postupujte tak, aby se osa držáku shodovala s osou tělesa digestoře. - nasadte redukci na výstupní nátrubek tělesa digestoře (Obr.11). - vezměte zařízení na odklon vzduchu a připevněte k němu rychloupínací páskou flexibilní potrubí (průměr 125 mm; potrubí a páska nejsou součástí dodávky). Na horní komínek přišroubujte 4 dodanými šrouby zařízení na odklon vzduchu (Obr. 12). Vezměte sestavený teleskopický komínek a usadte jej na těleso digestoře; při manipulaci s komínkem buďte velice opatrní, aby jste jej nepoškrábali. Horní komínek povytáhněte tak, aby dosedal na strop a přišroubujte jej k držáku dvěma šrouby (G) - Obr. 10. Nadzvedněte spodní teleskopický komínek, upevněte jej k hornímu komínku lepicí páskou a ohebné potrubí nasadte na redukci digestoře. Připojte přívodní kabel přístroje k elektrickému proudu. Spusťte spodní komínek zpět na digestoř.

Pamatujte si, že v případě filtrační verze se musí nainstalovat uhlíkové filtry; přesvědčte se, zda již nejsou uhlíkové filtry nainstalovány, pokud ne, postupujte následovně dle typu, který jste zakoupili: - pokud digestoř je uzpůsobena na kruhové filtry (Obr.14): nasadte filtr na středový bajonetový zámek a filtrem pootočte dle obrázku. Stejným způsobem nainstalujete druhý filtr na opačnou stranu ventilátoru - pokud digestoř používá plošný filtr (Obr.15): vložte 2 výstupky do pouzder na těleso digestoře a pootočte filtrem nahoru. Západka musí zaklapnout.

PROVOZ

AUTOMATICKÉ OVLÁDÁNÍ SENZOREM:

Viz Obr.16. **Tlačítko A** : zapíná/ vypíná osvětlení. **Tlačítko B** : aktivuje/ deaktivuje „Automatický“ režim. Pokud je funkce vybrána, na displeji C se objeví "A" a rychlost motoru se zvyšuje nebo snižuje v závislosti na přítomnosti kouře, pachů, nebo plynů v kuchyni. **Displej C** : - zobrazuje automatický režim digestoře (objeví se písmeno "A"); - zobrazuje vybranou rychlost; zobrazuje alarm filtrů - středová čárka buď svítí, nebo bliká. **Tlačítko D** : snižuje rychlost motoru / Reset; snižuje rychlost motoru až na nulu (vypnutí); v některém případě však, po zhruba 1 minutě, se u digestoře obnoví automatický režim nastavený senzorem. Pokud se tlačítko stiskne během doby, kdy displej zobrazuje alarm filtrů, nastane RESET tj. vynulování počítače provozních hodin.

Tlačítko E : zvyšuje rychlost motoru; v některém případě však, po zhruba 1 minutě, se u digestoře obnoví automatický režim nastavený senzorem.

Nastavení citlivosti senzoru: citlivost senzoru se může nastavit následovně: - vypněte digestoř tlačítkem B. - Současně stiskněte tlačítko D a E (na displeji se objeví index nastavené citlivosti senzoru). - Stiskněte tlačítko D nebo E, index citlivosti se bude zvyšovat nebo snižovat (1 = minimum / 9 = maximum). - pokud dojde k výpadku elektrického proudu, senzor se automaticky nastaví na index 5.

Upozornění: aby jste nepoškodili senzor, nikdy nepoužívejte výrobky ze silikonu poblíž digestoře.

KLASICKÉ OVLÁDÁNÍ DEGESTOŘE:

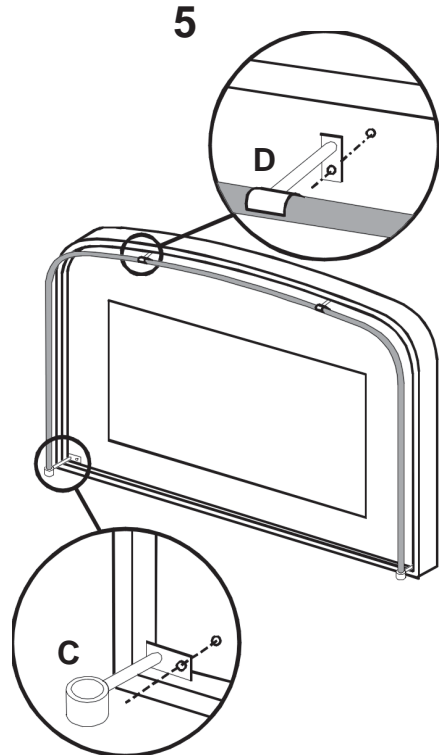
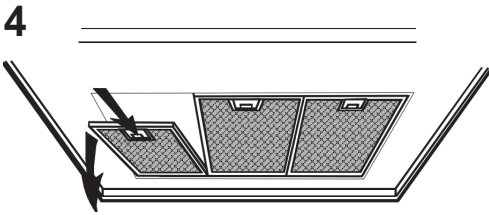
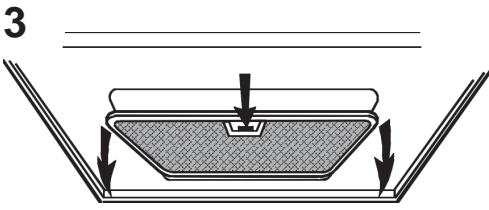
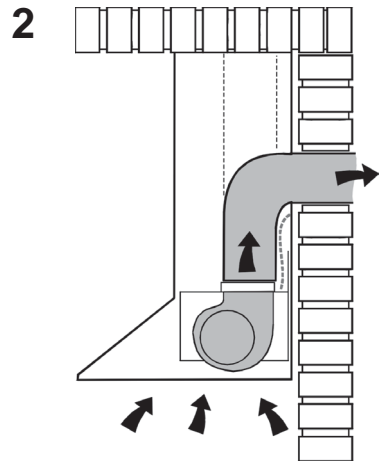
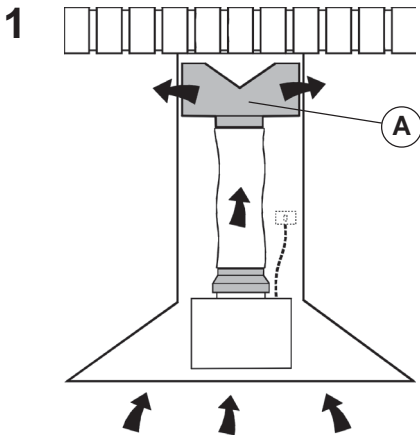
Viz Obr.16. Tlačítko A : zapíná/ vypíná osvětlení. Displej C : zobrazuje zvolenou rychlost motoru (od 1 do 4); zobrazuje zapnutí časovače tím, že začne blikat číslo rychlosti motoru; zobrazuje alarm filtrů - středová čárka buď svítí, nebo bliká. Tlačítko D : zvyšuje rychlost motoru /vypnutí / Reset; snižuje rychlost až na nulu (vypnutí). Pokud se tlačítko stiskne během alarmu filtrů, nastane RESET, tj. vynuluje se počítáč provozních hodin. Tlačítko E : zapíná motor / zvyšuje rychlost motoru / zapíná Časovač. Stiskem tohoto tlačítka se zapne motor (na stupeň, který byl nastaven naposled); opětovným stisknutím se zvýší rychlost motoru, zatímco při podržení tlačítka na několik sekund se zapne Časovač (číslo rychlosti začne blikat); a po 5 minutách se motor sám vypne; Časovač zůstane aktivován i v případě, že změníte stupeň rychlosti. Pokud chcete Časovač vypnout, opětovně stiskněte tlačítko E.

Tukové filtry: věnujte speciální pozornost tukovým filtrům. Digestoř vás upozorní na to, kdy máte tukové filtry vyčistit (po 30 provozních hodinách) tím, že středová čárka na displeji (C) začne svítit. Čistěte tyto tukové filtry tak, jak je vyžadováno, nejméně však jednou za 2 měsíce. Vyjmutí filtrů: stiskněte západku filtru dovnitř a táhněte jej směrem dolů (obrázky 3/4). Filtry umývejte v neutrálním saponátovém přípravku.

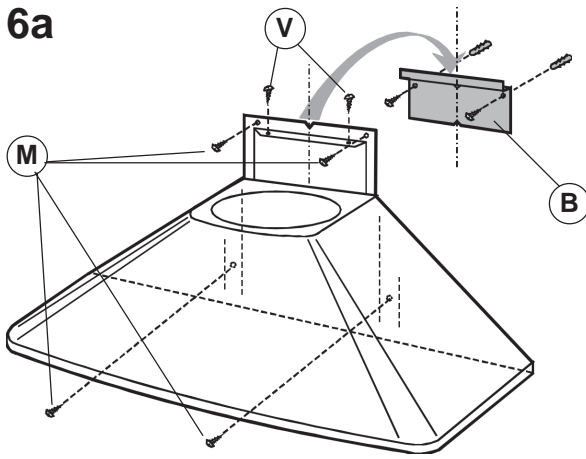
Uhlíkové filtry: pokud přístroj používáte jako filtrační, je nutné uhlíkové filtry měnit. Na moment, kdy se mají filtry vyměnit vás upozorní alarm uhlíkových filtrů - středová čárka na displeji (C) začne blikat (vždy po 120 provozních hodinách). Vyměňujte tyto uhlíkové filtry tak, jak je vyžadováno, nejméně však jednou za 6 měsíců. Vyjmutí uhlíkového(ých) filtru(ů): v závislosti na tom, zda je přístroj vybaven kruhovým, nebo čtvercovým filtrem postupujte následovně: - pokud digestoř je uzpůsobena na kruhové filtry otočte filtrem opačným směrem než ukazuje Obr.14 a filtr vyjměte z jeho bajonetového zámku.; - pokud digestoř používá plošný filtr (Obr.15), stiskněte západku dovnitř, pootočte filtrem dolů a vysuňte 2 jazýčky z jejich uložení. **DŮLEŽITÉ** : přerušením přívodu elektrického proudu, se automaticky nastaví počítadlo hodin, využívané pro čištění filtrů, na nulu.

Osvětlení (Obr.17) :

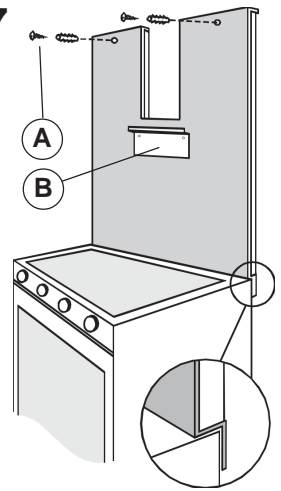
Pokud je nutné vyměnit halogenové žárovky, odšroubujte objímku v protisměru hodinových ručiček. Žárovky nahradte stejným typem. **UPOZORNĚNÍ:** Nedotýkejte se žárovky holou rukou. Pokud po výměně halogenové žárovky osvětlení nefunguje, nechte zařízení vychladnout a potom přerušte přívod elektrického proudu na několik sekund.



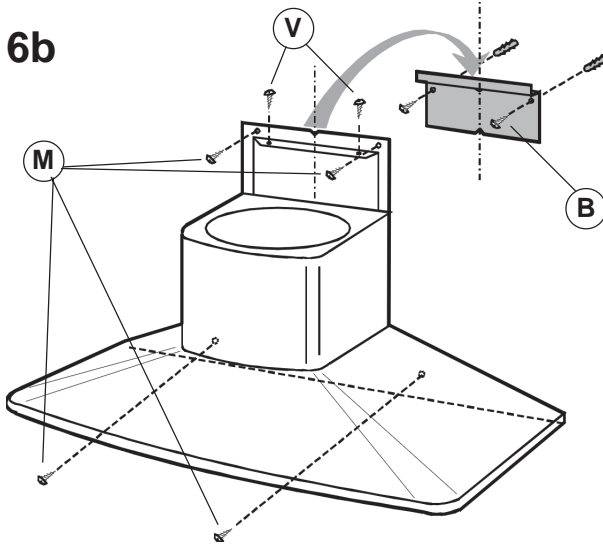
6a



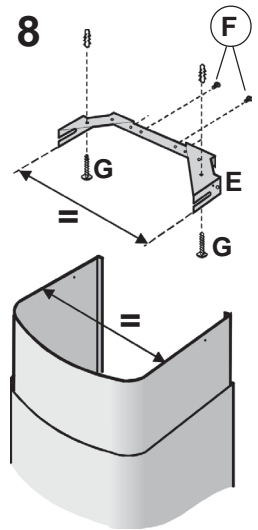
7



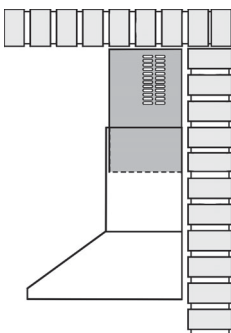
6b



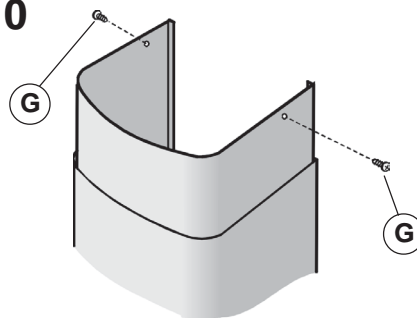
8



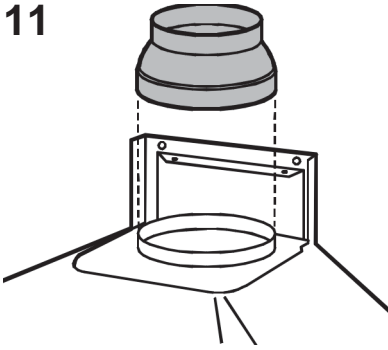
9



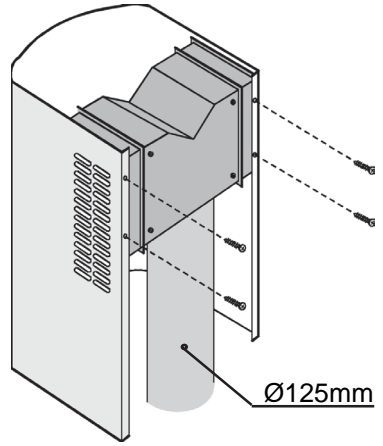
10



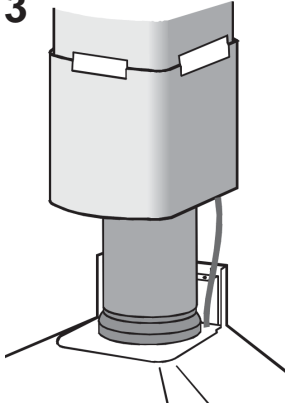
11



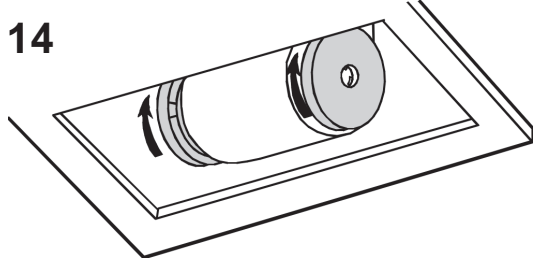
12



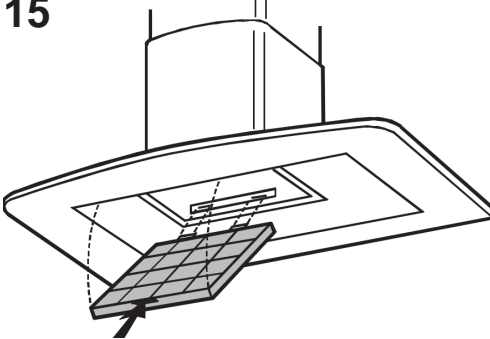
13



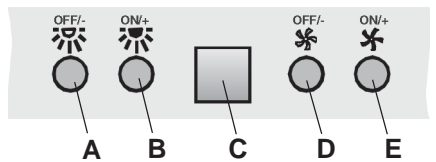
14



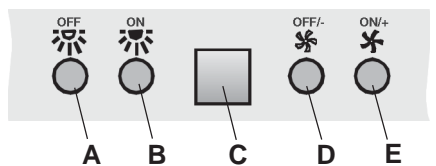
15



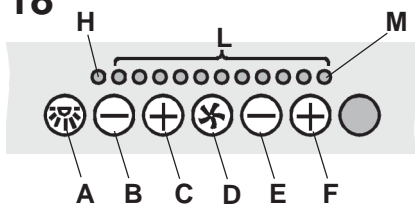
16



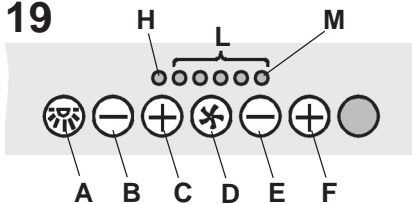
17



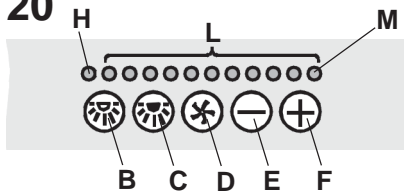
18



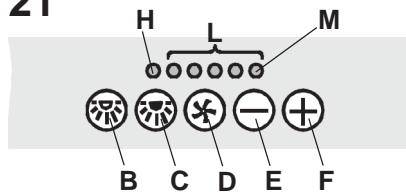
19



20



21



22

