

NÁVOD K POUŽITÍ

**PŘED POUŽITÍM VARNÉ DESKY
RADY K OCHRANĚ ŽIVOTNÍHO PROSTŘEDÍ
VŠEOBECNÉ POKYNY A UPOZORNĚNÍ
JAK SNÍŽIT SPOTŘEBU ENERGIE
PÉČE A ÚDRŽBA
JAK ODSTRANIT PORUCHU
SERVIS
INSTALACE**

PŘED POUŽITÍM VARNÉ DESKY


Tyto pokyny platí jen pro ty země, jejichž zkratky jsou uvedeny na zadní straně přebalu návodu k použití a na spotřebiči.

- **Chcete-li být se zakoupenou varnou deskou opravdu spokojeni, přečtěte si laskavě tyto pokyny a uschovejte je pro další použití.**

- Obalový materiál (plastové sáčky, kousky polystyrenu apod.) uschovejte mimo dosah dětí - mohly by pro ně být nebezpečné.
- Ověřte si, zda varná deska nebyla při přepravě poškozena.
- Ověřte si, zda instalaci a plynové/elektrické připojení k síti provedl kvalifikovaný technik podle pokynů výrobce a v souladu s místními bezpečnostními předpisy.

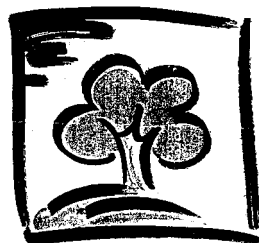
RADY K OCHRANĚ ŽIVOTNÍHO PROSTŘEDÍ

1. Obal

Balící materiál je zcela recyklovatelný a je označen recyklačním symbolem , který znamená, že tento materiál musí být dopraven do místní sběrný odpadů.

2. Výrobek

Pracovní deska je vyrobena z recyklovatelného materiálu. Pokud se rozhodnete ji zlikvidovat, řiďte se místními platnými předpisy o odstraňování odpadu. Před odstraněním odřízněte přívodní kabel, aby nemohla být opět uvedena do provozu.



VŠEOBECNÉ POKYNY A UPOZORNĚNÍ

- Před každým čištěním nebo údržbou odpojte varnou desku od přívodu elektrického proudu.
- Při používání plynového spotřebiče se místnost zahřívá a vlhne. Ověřte si, zda je místnost dobře větraná, nebo instalujte odsávací digestoř s venkovním vývodem.
- Při delším provozu může být nutné větrat i jiným způsobem (otevřením okna nebo zvýšením výkonu digestoře).
- Nedovolte dětem, aby se k varné desce přibližovaly, jestliže je ještě v chodu, nebo jste ji právě vypnuli.
- Po použití zkontrolujte, zda jsou ovladače v poloze ● (Vyp), a zavřete hlavní ventil přívodu plynu nebo ventil plynové bomby.
- Pozor: víko (je-li jím model vybaven) může při přehřátí prasknout. Před přiklopením se přesvědčte, zda jsou všechny hořáky vypnuté.
- Upozornění: Malé děti by se při hře s ochrannými gumovými nožičkami na mřížkách mohly udusit. Po vyčištění mřížek zkontrolujte, zda jsou správně nasazený.

Prohlášení o souladu s předpisy CE

- Tento spotřebič byl navržen, vyroben a dodán na trh v souladu:
 - s bezpečnostními požadavky směrnice "Plyn" 90/396/EHS;
 - s bezpečnostními požadavky směrnice "Nízké napětí" č. 73/23/EHS;
 - s požadavky na ochranu podle směrnice "EMC" č. 89/336/EHS;
 - s požadavky směrnice č. 93/68/EHS.
- Tato varná deska může být ve styku s potravinami a odpovídá směrnici EHS 89/109.
- Tato varná deska (třída 3) je určena výhradně pro vaření. Jakýkoli jiný způsob použití (např. pro vyhřívání místnosti) je nevhodný a nebezpečný.

JAK SNÍŽIT SPOTŘEBU ENERGIE

- Varná deska je vybavena hořáky a/nebo plotýnkami různých průměrů. Používejte nádoby s průměrem dna stejným jako je průměr hořáků a varné zóny nebo jen nepatrně větší.
- Používejte pouze hrnce a pánve s rovným dnem.
- Hrnce a pánve nesmí přesahovat ovládací panel.

Hořák	Průměr nádoby
Velký (9,1 cm)	24 až 26 cm
Střední (6,4 cm)	16 až 22 cm
Malý (4,5 cm)	8 až 14 cm
Trojité koruna (12 cm)	24 až 26 cm
Pánev na ryby (23 cm x 4,5 cm)	16 až 35 cm

- Vařte pokud možno s pokličkou.
- Zeleninu, brambory apod. vařte jen v malém množství vody, abyste zkrátili dobu jejich přípravy.
- Ještě více energie a času vám ušetří tlakový hrnec.



PÉČE A ÚDRŽBA

Čištění povrchu varné desky, mřížek a ovládacího panelu

- Dříve než se pustíte do čištění varné desky, odpojte ji od sítě a počkejte, až vychladne.
- Otřete ji hadříkem namočeným v horké mýdlové vodě nebo ve vodě s tekutým čisticím prostředkem.
- Nepoužívejte agresivní prostředky nebo prostředky s drsnými částicemi, chlorové výrobky nebo drátěnky.
- Nepoužívejte přístroje k čištění párou.
- Nepoužívejte hořlavé výrobky.
- Na varné desce nenechávejte kyselé ani zásadité látky, jako ocet, sůl, citronovou šťávu apod.

Nerezový povrch

- Čistěte ho speciálními prostředky, které zakoupíte v obchodě.

Poznámka: Jestliže varnou desku používáte nepřetržitě, může se vlivem vysoké teploty plamenů změnit barva povrchu v okolí hořáků.

Čištění hořáků

1. Nadzdvihněte kryt a odstraňte ho.
2. Vytáhněte hořák z lůžka směrem nahoru.
3. Namočte hořák a kryt do horké vody s čisticím prostředkem. (Nemyjte je v myčce).
4. Opláchněte a pečlivě vysušte.
5. Zkontrolujte, zda není žádný otvor ucpaný.
6. Hořák i kryt vraťte zpět.

Poznámka: jsou-li hořáky vytažené ven, nepoužívejte elektrické zapalovací zařízení, mohlo by se poškodit.

Čištění elektrických varných plotýnek

Elektrické plotýnky se musí čistit, když jsou vlažné. Otřete je hadříkem namočeným v roztoku vody se solí a vyleštěte je hadříkem napuštěným olejem.




JAK ODSTRANIT PORUCHU

1. Hořák nejde zapálit:

- Je otevřený hlavní ventil přívodu plynu?
- Nedošlo k přerušení přívodu svítiplynu (metanu)?
- Není plynová bomba prázdná?
- Nejsou otvory v hořáku zanesené?
- Umístili jste po vyčištění správně kryt i hořák? (Viz odstavec "Péče a údržba".)

2. Hořák zhasíná:

- Otočte ovladačem do polohy se symbolem malého plamene  a zapalte hořák znovu.

3. Systém elektrického zapalování nefunguje:

- Nedošlo k výpadku proudu?

SERVIS

Než zavoláte do servisu:

1. Zkontrolujte "Jak odstranit poruchu" výše, abyste zjistili, zda nemůžete odstranit poruchu sami.
2. Varnou desku opět zapněte a sledujte, zda se porucha znovu objevila.
3. Jestliže porucha trvá, zavolejte do servisu. Sdělte následující údaje:
 - druh poruchy;
 - model varné desky;
 - servisní číslo (t.j. číslo uvedené za slovem SERVICE na typovém štítku pod varnou deskou a na záručním listě);
 - svoji úplnou adresu a telefonní číslo;
 - své telefonní číslo s předvolbou.

Jestliže je nutná oprava, obraťte se na

schválený servis uvedený na záručním listě.

V případě, že by zákrok nebo opravu prováděl **technik bez oprávnění**, vždy žádejte potvrzení o provedené práci a trvejte na použití **originálních náhradních dílů**.

V opačném případě můžete ohrozit bezpečnost a kvalitu spotřebiče.

SERVICE 0000 000 00000



INSTALACE

Technické informace pro montéra

Tuto varnou desku můžete zapustit do pracovní desky silné 20 až 50 mm. Jestliže pod varnou deskou není trouba (každá instalovaná trouba musí být naší výroby a musí být vybavena chladicím systémem), je nutné vložit v minimální vzdálenosti 20 mm ode dna varné desky oddělovací panel.

Poznámka: před instalací se přesvědčte, zda místní podmínky dodávky plynu (druh a tlak plynu) odpovídají nastavení varné desky, uvedenému v Popisu výrobku a na typovém štítku.

- Jestliže je u varné desky umístěn vysoký kus nábytku, musí být mezi ním a okrajem varné desky mezera nejméně 100 mm.
- Jestliže je spotřebič zakryt plastickou fólií, která spotřebič chrání před poškozením, odstraňte ji. Vnější plochy nábytku nebo spotřebičů, které přiléhají k varné desce, musí být tepelně odolné v souladu s normami (tepelná odolnost třídy "Y").
- Instalace musí být v souladu s místními předpisy.
- V místnosti, kde je varná deska umístěna, musí být dostatečné množství vzduchu, aby mohl hořák správně hořet (viz příložený Popis výrobku).
- Vzduch musí proudit do místnosti vhodným otvorem, který musí být:
 - trvalý, umístěný na jedné z vnějších zdí místnosti a vedoucí do venkovního prostoru bez zdrojů znečištění;
 - vytvořený tak, aby jeho vnitřní a vnější vyústění nebylo možné zneprůchodnit, úmyslně ani náhodně;
 - chráněný kovovou mřížkou nebo sítkou, která nezmenšuje jeho efektivní průřez;
 - umístěný v blízkosti úrovně podlahy tak, aby nerušil provoz zařízení na odsávání výparů.
 - Odsávání výparů musí být provedeno pomocí vhodné digestoře nebo ventilátoru na stěně nebo v okně.

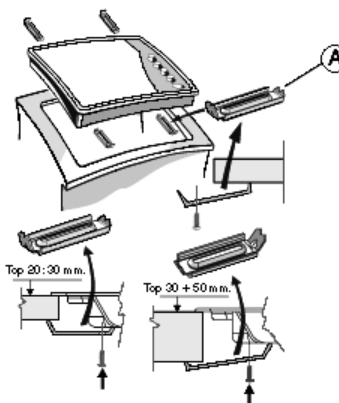
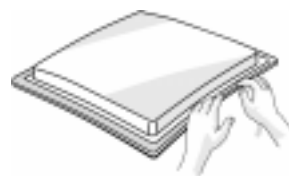
Montáž

- Podle obrázku povrch varné desky vyčistěte a nasadte na ni přiložené těsnění (pokud již není nasazeno).

Varnou desku zajistěte přiloženými držáky (A).

1. Držáky umístěte do vyvrtaných otvorů a upevněte je příslušnými šrouby.
2. V pracovní desce vyřízněte otvor o rozměrech uvedených v příloženém Popisu výrobku.
3. Varnou desku zasaďte do pracovní desky.

Důležité: napájecí kabel a vidlice musí odpovídat příkonu varné desky a kabel musí být tak dlouhý, aby umožnil varnou desku vyzvednout.



INSTALACE

Připojení k elektrické síti

- Elektrická připojení musí odpovídat platným místním předpisům.
- Údaje o napětí a příkonu jsou uvedeny na typovém štítku.
- Uzemnění tohoto spotřebiče je podle zákona povinné.
- Výrobce odmítá jakoukoli odpovědnost za zranění osob nebo zvířat, nebo poškození majetku vzniklé nedodržením těchto pokynů.
- Při instalaci varné desky použijte jednopólový spínač s minimální vzdáleností kontaktů 3 mm.
- V případě nutnosti je možné vyměnit napájecí kabel pouze za napájecí kabel se stejnými vlastnostmi, jaké měl původní kabel dodaný výrobcem (typ H05V2V2-F - T90°C nebo typ HO5RR-F). Napájecí kabel smí vyměnit pouze pracovník servisu kvalifikovaný elektrikář.

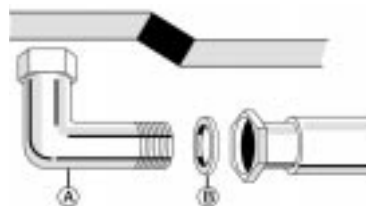


Připojení k přívodu plynu

Systém přívodu plynu musí být v souladu s místními předpisy.

V příloženém Listu národních bezpečnostních předpisů najdete předpisy platné v některých zemích. Pokud údaje pro vaši zemi nejsou uvedeny žádné údaje, požádejte o sdělení podrobných údajů instalačního technika.

Varnou desku připojte k plynovému potrubí nebo plynové bombě pomocí pevné měděné nebo ocelové trubky, jejíž instalace odpovídá místním předpisům, nebo pomocí nerezové hadice s hladkým povrchem, odpovídající místním předpisům. Do ohybu potrubí vložte těsnění (B). Maximální délka hadice je 2 m.



INSTALACE

SEŘÍZENÍ PRO RŮZNÉ DRUHY PLYNU

Jestliže budete používat jiný druh plynu, než jaký je uveden na typovém štítku na oranžové nálepce v horní části varné desky, je nutné provést přestavbu varné desky na tento nový druh plynu. Oranžovou nálepku odstraňte a nalepte ji do návodu k použití, který musíte uschovat po celou dobu životnosti spotřebiče.

Používejte regulátory tlaku vhodné pro tlak plynu uvedený v příloženém Popisu výrobku.

1. Plynové trysky smí vyměňovat pouze pracovník servisu nebo jiný kvalifikovaný technik. Nové trysky je nutné objednat v servisu.
2. Varnou desku připojte k uzavíracímu ventilu plynu pomocí potrubí vhodného pro použitý druh plynu v souladu s místními předpisy.
3. Seřídte minimální nastavení ventilů.

Poznámka: jestliže používáte zkapalněný ropný plyn (G 30/G 31), je nutné utáhnout šrouby minimálního nastavení plynu co nejvíce.

Výměna vstříkovačích trysek

(viz tabulku v příloženém Popisu výrobku)

1. Sejměte mřížky (A).
2. Vytáhněte hořáky (B).
3. Pomocí nástrčného klíče vhodné velikosti C vyšroubujte vstříkovačí trysku, kterou chcete vyměnit.
4. Trysku vyměňte za jinou, vhodnou pro nový druh plynu.
5. Vstříkovačí trysku zamontujte do D.
6. U modelů s trojitou korunou postupujte podle obrázku.
 - Vyjměte dva šrouby (F) a kryt (G) a pak vyměňte obě vstříkovačí trysky (D) výše popsaným postupem.
 - Vraťte kryt (G), zkontrolujte, zda je těsnění správně umístěno, a teprve pak můžete varnou desku použít.

Před instalací varné desky nezapomeňte připevnit nový štítek s kalibrací plynu, který byl přiložen ke vstříkovačům, tak, aby zakryl původní kalibraci plynu

Seřízení minimálního nastavení ventilů

1. Při správném seřízení minimálního nastavení je nutné odstranit ovladač (E) a postupovat následujícím způsobem:

- utáhnout (-), chcete-li výšku plamene snížit;
- uvolnit (+), chcete-li výšku plamene zvětšit;

Seřízení provádějte s ventilem v poloze minimálního nastavení (malý plamen) ☺.

Seřízený ventil znovu zapečet'te pečetním voskem nebo podobným materiálem.

2. Přívod primárního vzduchu hořáků není třeba seřizovat.
3. Po seřízení minimálního nastavení plynu vyzkoušejte stálost plamene tak, že hořáky zapálíte a otočíte ovladače z max. polohy ☺ do min. polohy ☺.

