

SINGER®
Návod k obsluze pro
šicí stroje

DŮLEŽITÁ BEZPEČNOSTNÍ UPOZORNĚNÍ

Tento šicí stroj je určen pro používání v domácnosti, nikoliv pro dílenský provoz

- Před používáním šicího stroje se řádně seznamte s „Návodem k obsluze šicích strojů SINGER“ a při dodržování uvedených pokynů se vyvarujete rizikových situací, které vám mohou způsobit újmu na zdraví nebo škodu na majetku.
- Před zasunutím vidlice přívodního vedení šicího stroje do zásuvky pevného elektrického rozvodu se ujistěte o tom, že napětí v síti odpovídá napětí uvedenému na typovém štítku elektromotoru (230 V).
- Vidlici přívodního vedení šicího stroje je možno připojit pouze do zásuvky pevného elektrického rozvodu, který je jištěn pojistkou max. 10A a je v souladu s normou ČSN 33 1500 „Revize elektrického zařízení“ pravidelně revidován a splňuje požadavky příslušných norem ČSN.
- Po připojení šicího stroje k elektrické síti neopouštějte stroj bez dohledu a zejména je nutno zamezit, aby k němu měly přístup děti, pro které je jakákoliv činnost se strojem nebezpečná a proto je výrobcem šicího stroje zakázána.

- Hlavní vypínač šicího stroje vypněte vždy před:
 - seřizováním,
 - výměnou nebo úpravou jehly,
 - navlékáním nitě,
 - vyjímáním pouzdra cívky,
 - výměnou stehové desky,
 - výměnou patky,
 - snímáním ochranného krytu a desky podavače,
 - mazáním stroje
 - čištěním stroje
 - výměnou žárovky,
 - vytažením vidlice přívodního vedení ze zásuvky.
 - Vytažení vidlice přívodního vedení ze zásuvky pevného elektrického rozvodu je nutno provést vždy:
 - před přenášením nebo jakoukoliv manipulací s šicím strojem
 - před ponecháním stroje bez dohledu,
 - před dlouhodobou pracovní přestávkou
- POZOR ! Odpojení stroje od sítě neprovádějte tahem za přívodní kabel, ale vytažením vidlice ze zásuvky.***

Používejte šicí stroj způsobem a pro účely popsané v „Návodu k obsluze šicích strojů SINGER“. Používejte pouze příslušenství, které pro daný typ šicího stroje výrobce určil.

- S nožním regulátorem zacházejte opatrně, nenechávejte jej volně spadnout na podlahu a dbejte, aby regulátor nebyl zakryt cizím předmětem.

- Při šití dodržujte následující zásady:

- používejte zásadně správnou stehovou desku;

- nevhodná deska způsobuje lámání jehel,

- nepoužívejte ohnuté jehly,

- Vaše prsty musí být vždy bezpečně vzdáleny od jehly resp. od jehel a všech ostatních pohybujících se dílů,

- během šití látku netahejte ani nepostrkujte; tahem látky může dojít k poškození jehly, chapače, stehové desky a ke změně směru šití.

- Udržujte ventilační otvory stroje a nožního regulátoru čisté, zbavené prachu, nití a nečistot. Nikdy nepracujte se strojem s uzavřenými ventilačními otvory.

- Před výměnou žárovky si ověřte, že původní žárovka je zcela vychladlá. Žárovku vyměňujte zásadně za stejný typ. Po provedené výměně se jistěte, že kryt osvětlení je připevněn zpět na šicí stroj.

- Neprovádějte úpravu řemene pohonu. Potřebné nastavení

svěťte pouze pověřené servisní organizaci.

- Při přenášení stroje používejte pouze držadlo umístěné na stroji.

- Šicí stroje SINGER splňují požadavky evropských norem na bezpečný provoz dle ČSN EN 292-2 „Bezpečnost strojních zařízení. Základní pojmy. Všeobecné zásady pro projektování.

Část 2 „Technické zásady specifikace“ a to, co se týče:

- ekvivalentní hladiny akustického tlaku,

- špičkové hodnoty okamžitého akustického tlaku,

- hladiny akustického výkonu,

- odrušení rozhlasového a televizního příjmu, které je podle evropských a českých norem pod mezí přípustného rušení pro obytné oblasti.

- Bezpečnost šicího stroje je dále zaručena při dodržování následujících zásad:

- servis a veškeré opravy budou prováděny pouze

- pověřenými servisními organizacemi fy SINGER,

- při výměně součástí budou používány pouze

- originální díly SINGER pro daný typ šicího stroje

- šicí stroj bude vždy používán na rovném pracovním stole,

- před uvedením stroje v činnost musí být uzavřen

- kryt chapače ,

- šicí stroj nebude používán na volném prostranství,

- stroj nebude vystavován přímému slunečnímu svitu, horkému a vlhkému prostředí,
- stroj nebude používán v prostředí ve kterém se pracuje s aerosoly nebo s kyslíkem
- do otvorů ve stroji nebudou zasouvány žádné předměty,
- šicího stroje, nožního regulátoru a přívodního kabelu se nebudete dotýkat mokrou rukou ani mokrým hadříkem,
- veškeré drobné opravy na elektrickém zařízení bude provádět pouze osoba znalá ve smyslu ČSN 33 2000-3 „Elektrotechnické předpisy. Elektrická zařízení.

Část 3: Stanovení základních charakteristik“ čl. 322 označení BA5,

- po dobu používání je uživatel v souladu s doporučením Českého elektrotechnického svazu číslo ČES 33.03.94 „Kontroly elektrických spotřebičů a pohyblivých přívodů během jejich používání“ povinen zajistit provedení pravidelné kontroly elektrického zařízení šicího stroje podle pracovního využití (počtu provozních hodin za rok) v následujících lhůtách:

Provozní hodiny/rok	Maximální doba revize
do 100 hod.	5 roků
od 100 do 250 hod.	2 roky
nad 250 hod.	1 rok

Na šicím stroji je zakázáno pracovat:

- s mechanicky poškozeným kabelem nebo vidlicí,
- s poškozeným nebo nefunkčním vypínačem,
- po styku šicího stroje s vodou,
- po pádu stroje na podlahu,
- na měkké podložce, např. na lůžku nebo pohovce, kde může dojít k ucpaní větracích otvorů nebo převržení stroje.

Ve výše uvedených případech je nutno dát šicí stroj ke kontrole nebo opravě do pověřených servisních oprav SINGER.

SEZNAM ZNAČKOVÝCH OPRAVEN SINGER

SINGER SERVIS

Milady Horákové 42
170 00 Praha 7
tel.: 272 773 079

František Zetek

Alšova 835
438 01 Žatec
tel.: 415 712 655

Petr Stefanski

Buškovická 178
710 00 Ostrava
tel.: 596 752 132

Jan Šilpoch, I+M

Hlavanova 8
301 00 Plzeň
tel.: 377 240 006

Miroslav JELÍNEK

Branky 17
664 41 Brno
tel.: 547 352 285

Petr Stavárek

Dolní 380
744 01 Frenštát pod Radhoštěm
tel.: 556 830 290

Miloslav Žižka

Hořická 831
500 00 Hradec Králové
tel.: 495 538 130

Zdeněk Vorlický

Katovská 12
671 81 Znojmo
tel.: 515 227 255

Blahopřejeme Vám

K nákupu nového šicího stroje SINGER, jenž Vám v budoucnosti ulehčí šití nebo domácí opravy. S tímto stroje SINGER máte ty nejlepší předpoklady k objevení a rozvinutí svých tvořivých schopností pro sebe i ve prospěch své rodiny. Brzy zjistíte, že pracujete s mimořádně praktickým šicím strojem a že stroj SINGER nabízí všechny možné technické výhody.

Pro bezporuchový provoz šicího stroje SINGER dodržujte, prosíme, následující pokyny:

Ručním kolečkem na pravé straně stroje otáčejte jen proti směru otáčení hodinových ručiček. Před zahájením práce a po jejím skončení zvedněte páčku pro zvedání patky od horní úvratě.

Při zahájení šití přidržte konce obou nití za patkou než ušijete několik prvních stehů.

Používejte výhradně jehly SINGER správného typu a rozměru pro materiál, který právě šijete.

Jehla nesmí být tupá, ohnutá nebo jinak poškozená.

Používejte kvalitní nitě, které se netřepí a nejsou navazované uzlíky.

Pravidelně čistěte podávací ústrojí a pouzdro cívky.

Výrobce si vyhrazuje právo změnit některé části, jejich velikost, příslušenství a technologický proces výroby bez předchozího upozornění.

Přejeme Vám mnoho příjemných hodin strávených tvůrčí prací se šicí strojem SINGER!

Pro evropská území:

Tento šicí stroj Singer byl testován podle evropských norem a splňuje požadavky s ohledem na elektrické bezpečnostní rádiové interference a elektromagnetickou imunitu.
Souhlas je zaznamenán značkou.

OBAL VÝROBKU. Byly splněny povinnosti vyplývající ze zákona č. 477/2001 Sb., o obalech, včetně uhrazení finančního příspěvku organizaci zajišťující využití obalového odpadu. Doporučujeme uschovat po dobu záruky obal výrobku včetně výplní, pro možnost bezpečného přepravení do servisního střediska.

ODLOŽTE NA MÍSTO URČENÉ OBCÍ K UKLÁDÁNÍ ODPADU!



ELEKTROODPAD

Byly splněny povinnosti vyplývající ze zákona č. 185/2001 Sb., o odpadech včetně uhrazení finančního příspěvku organizaci zajišťující recyklaci.

ODLOŽTE NA MÍSTO K TOMU URČENÁ, NEODSTRAŇUJTE SPOLU SE SMĚSNÝM KOMUNÁLNÍM ODPADEM.

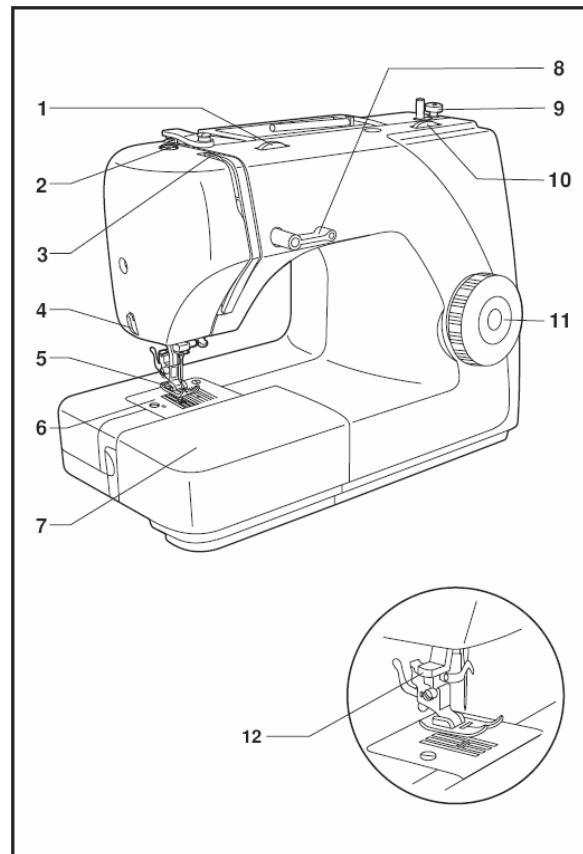
Ekologická likvidace tohoto zařízení je zajištěna v rámci kolektivního systému RETELA.

Obsah

Hlavní součásti šicího stroje	9	Klikatý steh	32
Příslušenství	11	Slepý steh / Steh pro dámské prádlo	33
Montáž násuvné přídavné desky	12	Našívání knoflíků	34
Připojení šicího stroje ke zdroji energie	13	4 kroky šití knoflíkové dírky	35
Výměna žárovky	14	Zipy a tkalouny	37
Zvedcí páka přítlačné patky	15	Multi-klikatý steh / Bar tack steh	38
Seřízení přítlačné patky	15	Látání	39
Přípevnění držáku přítlačné patky	16	Dekorační stehy	40
Navíjení spodní cívky	17	Našívání a šití aplikací	41
Vkládání spodní cívky	17	Funkce prošívání	42
Vkládání a výměna jehel	19	Látání	43
Navlékání horní nitě	20	Šití přímým stehem	44
Automatický navlékač nitě (volitelný)	22	Našívání slepým stehem	45
Napětí nitě	23	Tradiční zhotovení sámků	46
Vytažení spodní nitě	25	Nabírání	47
Zpětné šití / Vyjmutí látky / Odsřihnutí nitě	26	Vrstvení	48
Vodítko pro výběr jehly, látky, nitě	27	Funkce stehu pro našívání ozdob	49
Jak zvolit vzor	30	Údržba	50
Přímý steh a dvojehla	31	Poradce při potížích	51

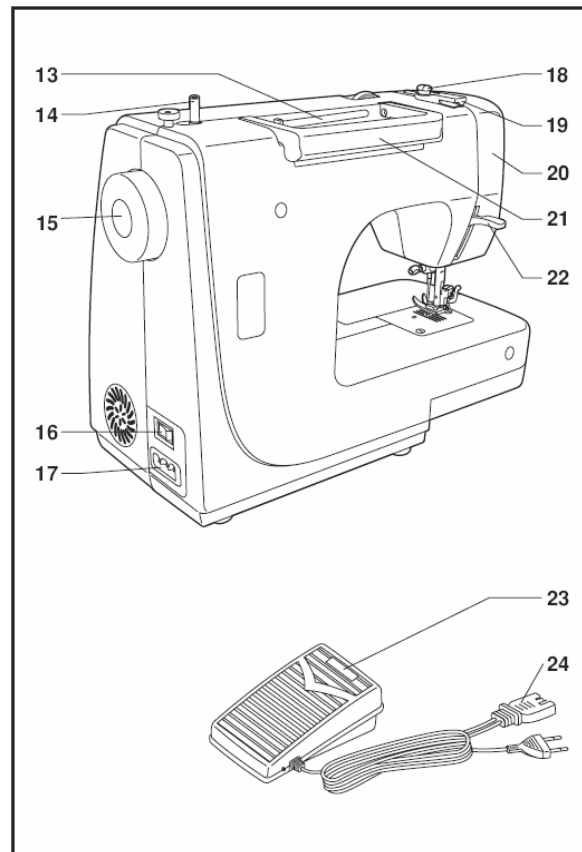
Hlavní součásti šicího stroje

1. Volič napětí nitě
2. Regulátor tlaku přitlačné patky
3. Niťová páka
4. Odřez nitě
5. Přitlačná patka
6. Stehová deska
7. Odnímatelná násuvná deska / ukládání příslušenství
8. Páčka zpětného šití
9. Doraz cívky
10. Volič délky stehu
11. Volič vzoru
12. Automatický navlékač nitě (volitelný)



Hlavní součásti šicího stroje

- 13. Kolík horizontální cívky
- 14. Navíječ cívky pro spodní nit
- 15. Ruční kolečko
- 16. Spínač zapnuto / světlo
- 17. Zásuvka
- 18. Brzdící kotouček navíječe spodní nitě
- 19. Vodič horní nitě
- 20. Čelní kryt
- 21. Rukojeť
- 22. Páka zvedání přítlačné patky
- 23/24 Nožní ovládací pedál se síťovým kabelem



Příslušenství

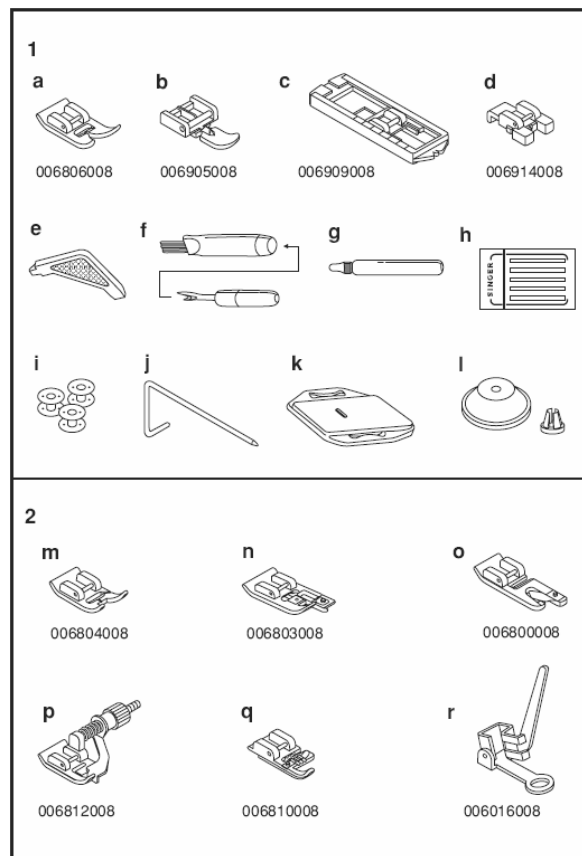
Standardní příslušenství (1)

- a) Universální patka
- b) Zipová patka
- c) Patka pro šití knoflíkových dírek
- d) Patka pro našívání knoflíků
- e) Šroubovák – L
- f) Páráček / štěteček
- g) Olejnička
- h) Balíček jehel
- i) Cívka (3x)
- j) Vodič švů
- k) Krycí deska podavače
- l) Čepička cívky

Volitelné příslušenství (2)

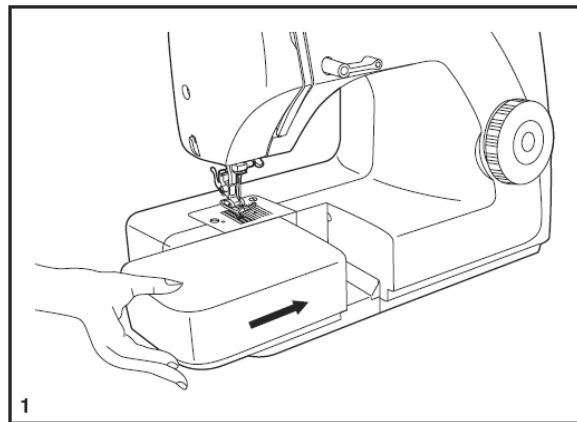
(Těchto 6 součástí není dodáno spolu se šicím strojem jako standardní vybavení. Nicméně, tyto součásti jsou dostupné u Vašeho místního prodejce.)

- m) Prošívací patka
- n) Obnitkovací patka
- o) Lemovací patka
- p) Patka pro šití slepým stehem
- q) Patka pro šití atlasovým stehem
- r) Látačí patka

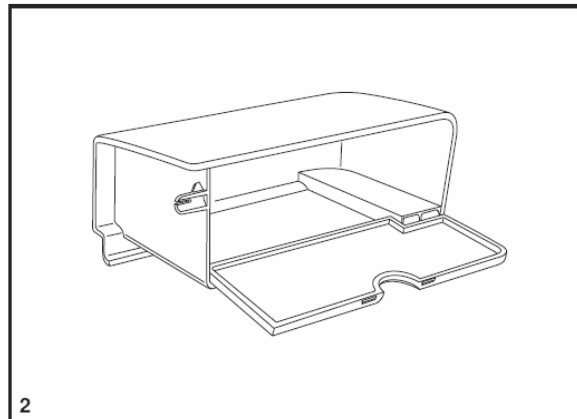


Montáž násuvné přídavné desky

Přidržte násuvnou přídavnou desku v horizontální poloze a zatlačte ji ve směru šipky. (1)



Vnitřní část této přídavné desky lze využít jako prostor pro uložení příslušenství. Pro otevření zvedněte víko ve směru šipky. (2)



Připojení šicího stroje ke zdroji energie

Před zasunutím vidlice přívodního vedení šicího stroje do zásuvky pevného el. rozvodu se ujistěte o tom, že napětí v síti odpovídá napětí uvedenému na typovém štítku stroje. Vidlici přívodního vedení šicího stroje je možno připojit pouze do zásuvky pevného el. rozvodu, který je jištěn pojistkou max. 10A a je v souladu s normou ČSN 33 1500, je pravidelně revidován a splňuje požadavky příslušných norem ČSN.

Výstraha:

V případě, že stroj nepoužíváte, odpojte ho z elektrické sítě.

Nožní ovládání

Pedál nožního ovládání reguluje rychlost šití, viz obrázek 3.

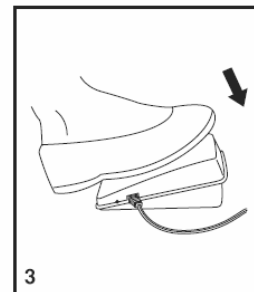
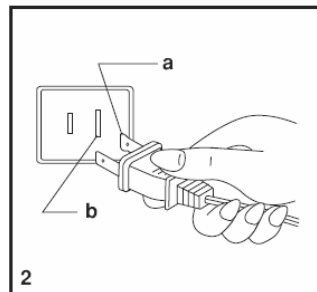
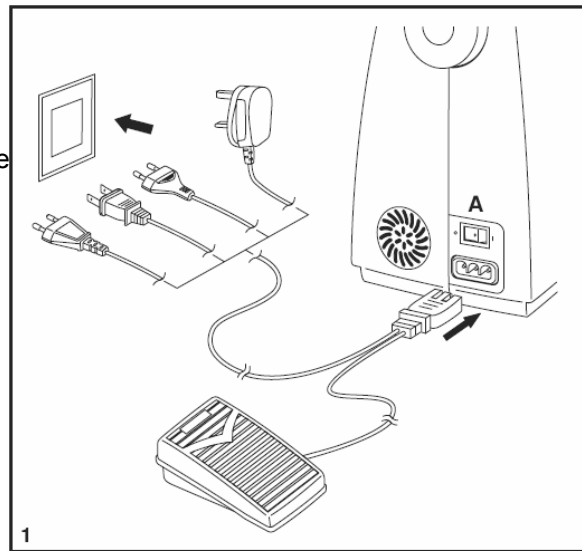
Výstraha:

V případě, jakýchkoliv pochyb o zdroji energie, konzultujte tuto skutečnost s kvalifikovaným elektrikářem.

V případě, že stroj nepoužíváte, odpojte ho z elektrické sítě.

Světlo

Přepněte spínač (A) pro zapnutí stroje a světla do pozice „I“.



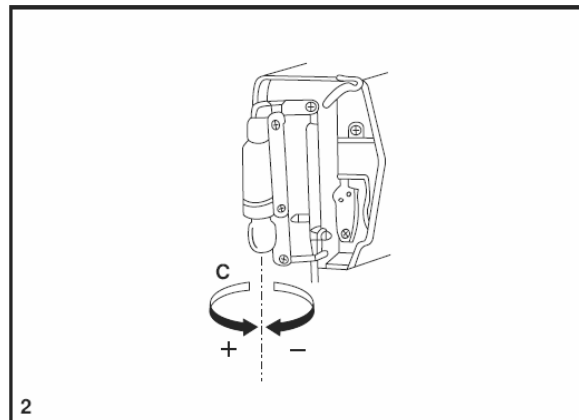
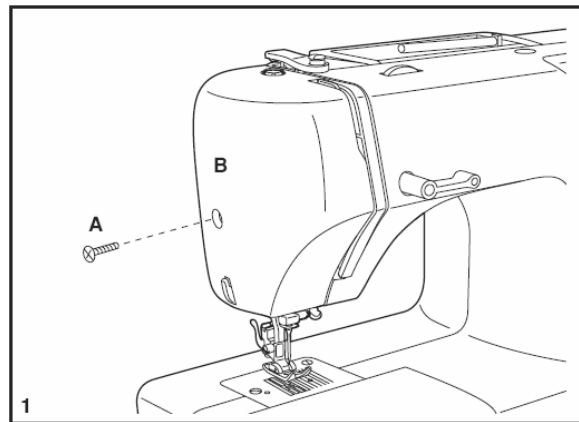
Výměna žárovky

Odpojte stroj od zdroje energie vytažením zástrčky ze zásuvky!

Vyměňte žárovku za žárovku se stejnými hodnotami 15 W (220 – 240V).

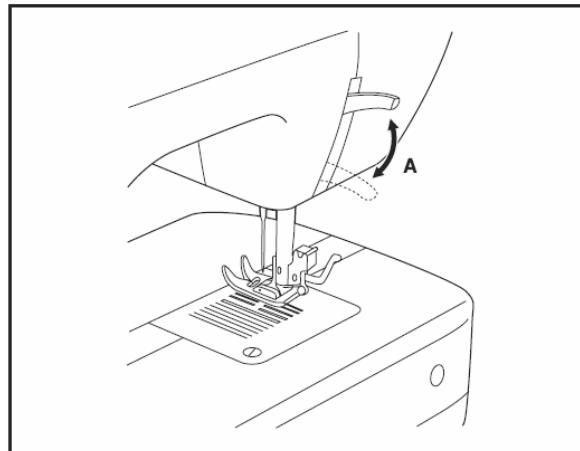
- Vyšroubujte šroub (A), viz obrázek 1.
- Demontujte čelní kryt (B).
- Vyšroubujte žárovku a namontujte novou (C), viz obr. 2.
- Namontujte zpět čelní kryt a utáhněte šroub.

Pokud máte nějaký problém, konzultujte jej s místním prodejcem.



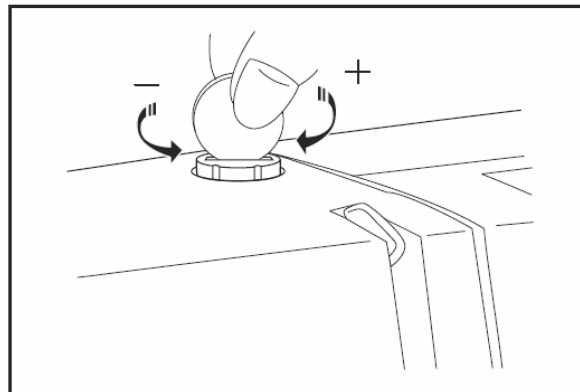
Zvedací páka přítlačné patky

V případě, že šijete několik vrstev látky pohromadě nebo silnější látku, můžete si přizvednout přítlačnou patku do vyšší polohy. (A)



Seřízení přítlačné patky

Přítlačná patka stroje byla přednastavena a nepotřebuje žádné zvláštní seřízení podle typu látky (lehký nebo středně těžký materiál). Nicméně, pokud je nutné přítlačnou patku seřídit, použijte minci a otočte seřizovacím šroubem patky. Při šití velmi tenké látky otočte šroubem v protisměru otáčení hodinových ručiček. Při šití silné látky otočte šroubem ve směru otáčení hodinových ručiček.



Přípevnění držáku přítlačné patky

Zvedněte tyč přítlačné patky (a). Připevněte držák přítlačné patky (b), viz obrázek 1.

Přípevnění přítlačné patky

Spusťte držák přítlačné patky (b) tak, aby byl výřez (c) přímo nad kolíkem (d), viz obrázek 2.

Zvedněte páčku (e). Spusťte držák přítlačné patky (b) a přítlačná patka (f) se automaticky připevní.

Odejmutí přítlačné patky

Zvedněte přítlačnou patku, viz obrázek 3.

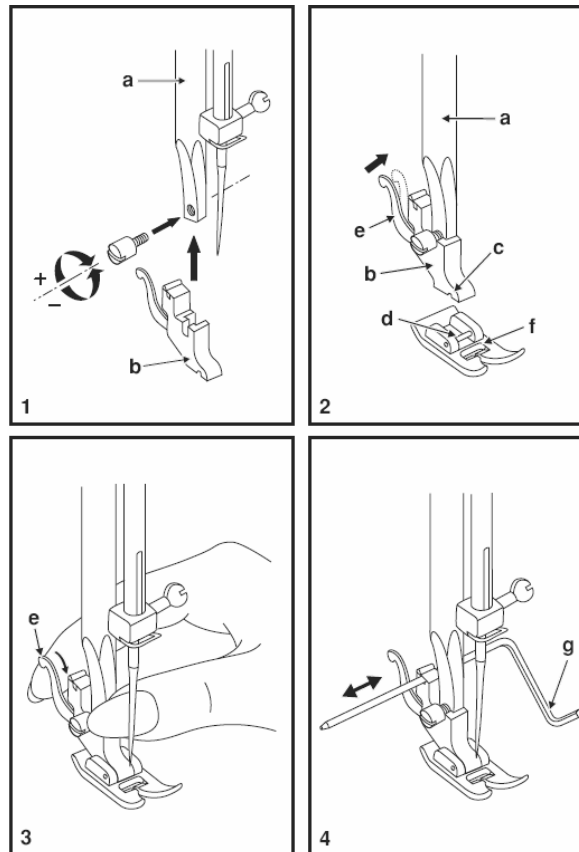
Zvedněte páčku (e) a patka se uvolní.

Přípevnění vodiče švu

Připevněte vodič švu (g) do otvoru, viz obrázek. Seřízení proveďte v závislosti na lemu, záhybu, atd. Viz obrázek 4.

Výstraha:

Pokud budete provádět některou z výše uvedených operací, přepněte hlavní spínač do polohy Off („O“)



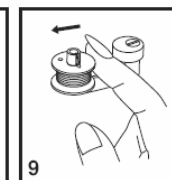
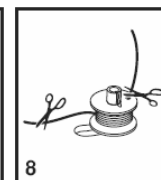
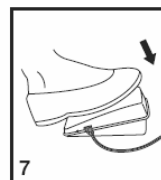
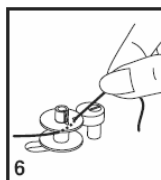
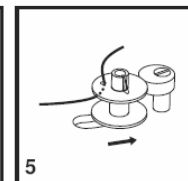
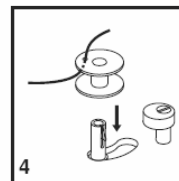
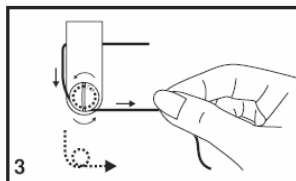
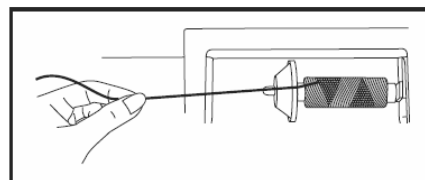
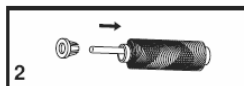
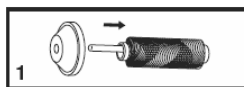
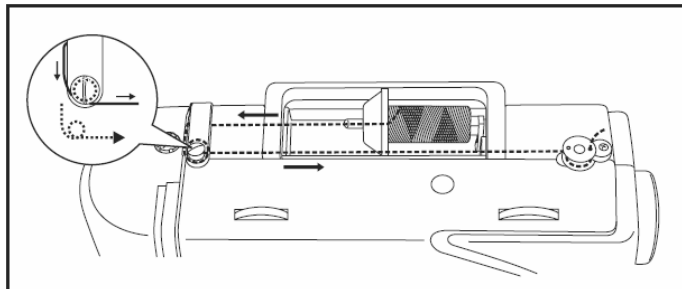
Navíjení spodní cívky

- Umístíte nit a velký držák cívky nebo malý kolík cívky, viz obrázek 1/2.
- Navíjete nit v protisměru hodinových ručiček kolem brzdících kotoučků navíječe cívky, viz obrázek 3.
- Navíjete cívku podle obrázku a usadíte ji na hřídel, viz obrázek 4.
- Posuňte cívku vpravo, viz obrázek 5.
- Přidržte konec nitě, viz obrázek 6.
- Sešlápněte pedál nožního ovládní, viz obrázek 7.

Odstřihněte nit, viz obrázek 8.

- Zatlačte cívku směrem vlevo a sejměte ji, viz obrázek 9.

Poznámka: Pokud je navíječ cívky v pozici „navíjení cívky“, šicí stroj nebude šít a ruční kolečko se nebude otáčet. Pro začátek šití posuňte hřídel navíječe cívky vlevo (pozice šití).



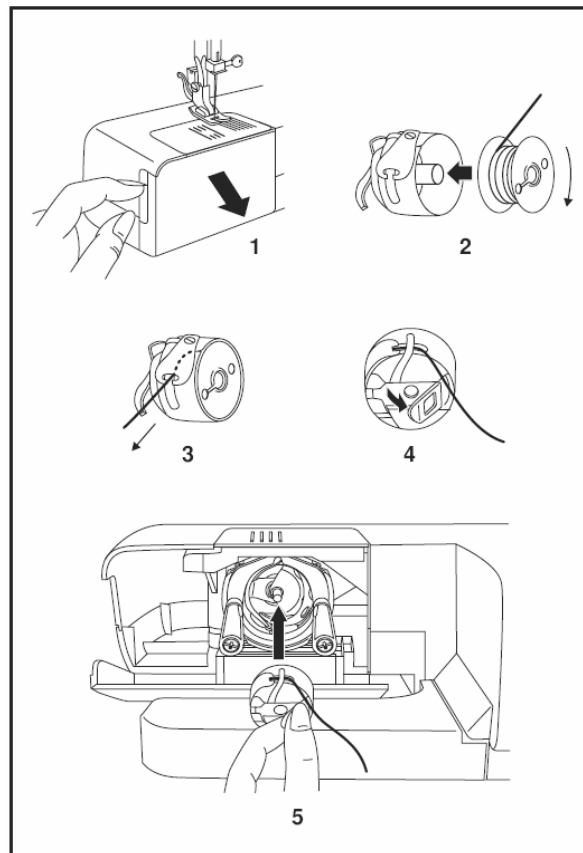
Vkládání spodní cívky

Při vkládání nebo vyjímání spodní cívky musí být jehla v horní úvrati.

- Otevřete výklopné víko, viz obrázek 1.
- Přidržte pouzdro cívky jednou rukou. Nasuňte cívku do pouzdra tak, že se bude nit otáčet ve směru pohybu hodinových ručiček (šipka), viz obrázek 2.
- Vytáhněte nit výřezem, viz obrázek 3.
- Přichytněte cívku zoubkem na pouzdře, viz obrázek 4.
- Nasuňte pouzdro do člunku šicího stroje, viz obrázek 5.

Výstraha:

Před vkládáním nebo vyjímáním cívky přepněte spínač do polohy Off („O“).



Vkládání a výměna jehel

Měňte jehlu pravidelně, obzvláště pokud vykazuje známky opotřebení a způsobuje problémy při šití. Pro nejlepší výsledky při šití vždy používejte jehly značky SINGER.

Nasadíte jehlu podle obrázku:

A. Uvolněte šroub držáku jehly a po nasazení nové jehly tento šroub opět utáhněte, viz obrázek 1.

B. Nasadíte jehlu tak, aby dřík jehly směřoval ploškou dozadu. C/D. Nasuňte jehlu do svorky co nehlouběji.

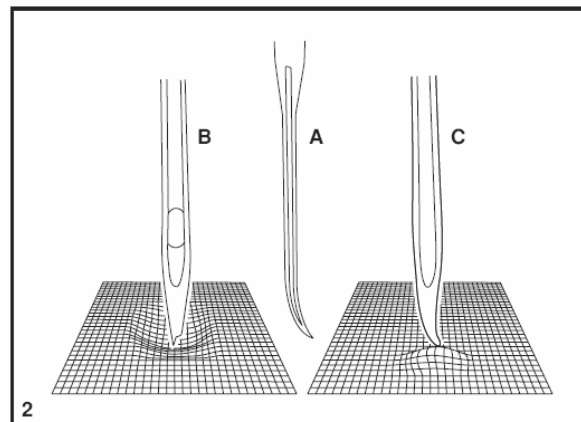
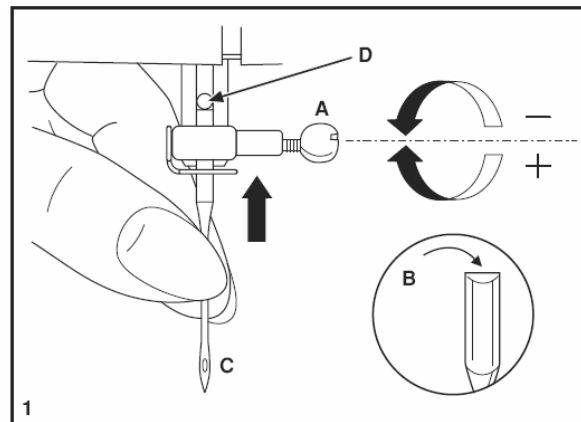
Výstraha:

Před nasazením a vyjmutím jehly přepněte spínač do polohy Off („O“).

Jehly musí být v naprosto perfektním stavu, viz obrázek 2.

Problémy se mohou vyskytnout v případě:

- A. Ohnuté jehly
- B. Tupé jehly
- C. Poškozené jehly



Navlékání horní nitě

Tahle operace je velmi jednoduchá, ale je důležité dávat pozor na správné vedení nitě. Pokud nit vedeme špatně, způsobí to problémy při šití.

Nejprve zvedneme jehlu do pozice horní úvratě, viz obr. 2. Poté zvedneme přitlačnou patku pro uvolnění napínacích kotoučků.

Poznámka: Pro větší bezpečnost doporučujeme vypnout šicí stroj před prováděním této operace.

Vyzdvihněte kolík k nasazení cívky. Umístěte nit cívky na držák.

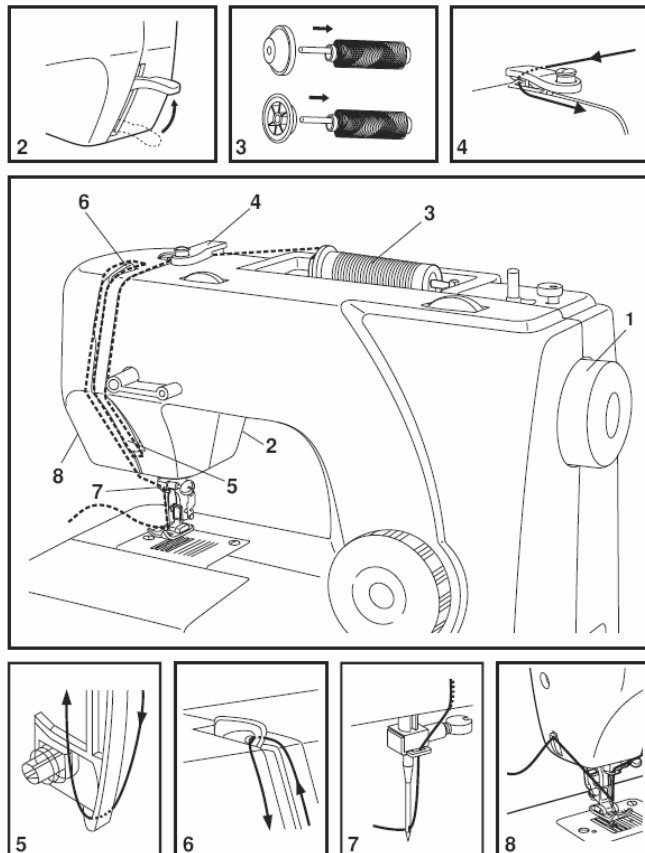
Pro malé cívky usadte malou stranu držáku směrem k cívce, viz obrázek 3.

- Táhněte nit z cívky přes horní vodič nitě, viz obr. 4.

Poté protáhněte nit vodičem, dle obr.

- Modulem napětí nitě vedte nit pravým kanálem dolů a levým kanálem nahoru, viz obr. 5 a 6. Během tohoto procesu Vám pomůže přidržení nitě mezi cívkou a vodičem nitě, viz obrázek 4.

- V horní části tohoto modulu protáhněte nit zprava směrem vlevo přes oko s drážkou vodiče nitě, poté opět směrem dolů, viz obrázek 7.



- Nyní protáhněte nit za vodičem svorky jehly, viz obr. 8. Poté směrem dolů k jehle, která by měla být navlečena směrem zepředu dozadu. Ponechejte asi 10 cm volné nitě za jehlou. Přebytečný kus nitě odstříhněte vestavěným odstříhovačem viz obr. 9.

Poznámka:

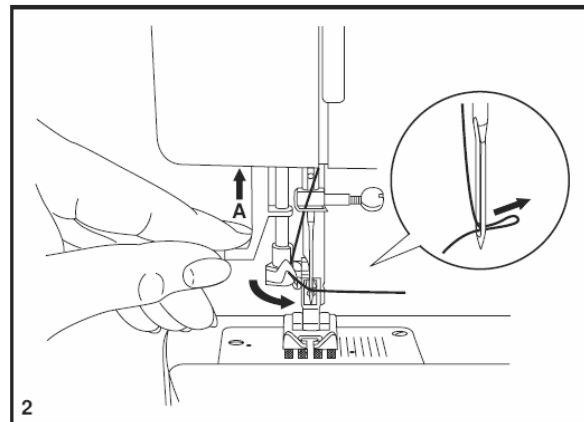
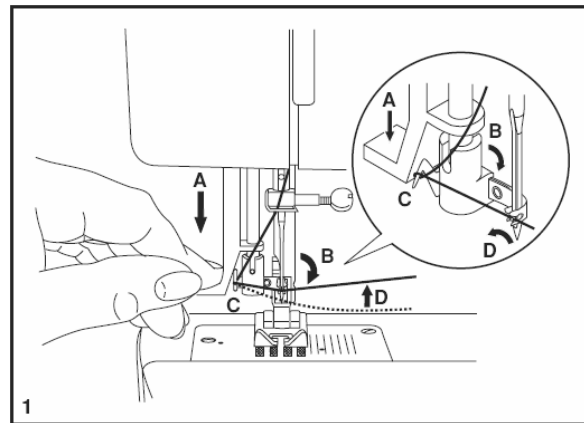
Pokud je přístroj vybaven automatickým navlékačem nitě, návod k použití najdete na následující straně

Automatický navlékač nitě (volitelný)

Automatický navlékač nitě je volitelná výbava instalovaná do přístroje v továrně. Pokud Váš stroj má tuto pomůcku, postupujte dle následujících instrukcí:

- Zvedněte jehlu do horní úvratě.
- Stlačte páčku (A) dolů až kam to půjde.
- Navlékač se automaticky připraví na navlékání. (B).
- Táhněte nit kolem vodiče (C).
- Proveďte nit před jehlou kolem háčku (D) zespoda nahoru.
- Uvolněte páčku (A).
- Proveďte nit okem jehly.

Upozornění: Stiskněte hlavní vypínač „O“.



Napětí nitě

Napětí horní nitě

Základní nastavení napětí nitě: „4“.

Pro zvýšení napnutí otočte voličem k nejbližšímu číslu nahoru.

Pro snížení napnutí otočte voličem k nejbližšímu číslu dolů.

A. Normální napnutí nitě pro šití přímým stehem.

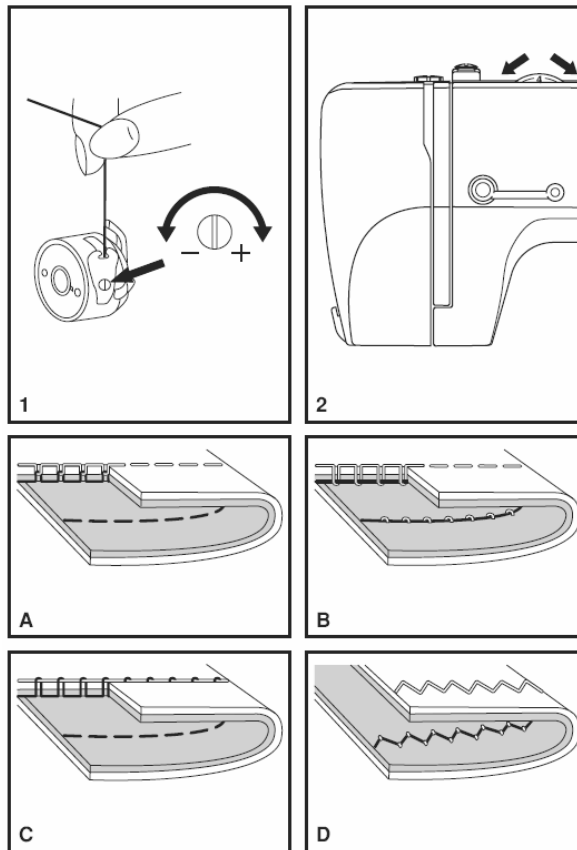
B. Pokud je napnutí nitě pro šití přímým stehem příliš volné, upravíte ho tak, že otočíte voličem k vyššímu číslu.

C. Pokud je napnutí nitě pro šití přímým stehem příliš utažené, upravíte ho tak, že otočíte voličem k nižšímu číslu.

D. Normální napnutí nitě pro šití klikatým stehem a pro dekorační šití. Správné napnutí nitě je, když se na spodní straně látky objeví jen malé množství horní nitě.

Napnutí spodní nitě

Pro vyzkoušení napnutí spodní nitě musíte vyjmout pouzdro cívky a cívku z šicího stroje. Přidržte cívku a jednou nebo dvakrát za nit zatáhněte. V případě, že je napnutí správné, odvine se nit asi o 2 – 5 cm. Pokud je spodní nit příliš utažená, neodvine se vůbec. Pokud je příliš volná, odvine se příliš velké množství. Pro seřízení otočte malým šroubkem na straně pouzdra cívky.



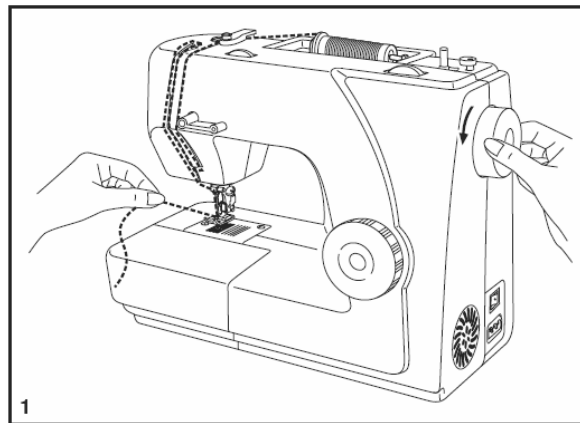
Poznámka:

- Pro dobré šití je důležité správné nastavení nitě.
- Není možné použít pouze jediné nastavení napnutí nitě pro všechny funkce šití, nitě a látky.
- Vyrovnané napnutí nitě (totožné stehy na spodní i horní straně látky) je obvykle vhodné pouze pro šití přímým stehem.
90% šití bude mezi „3“ a „5“.
- Pro šití klikatým stehem a dekorační šití by mělo být napnutí nitě většinou menší než při šití přímým stehem.
- Při každém dekoračním šití vždy dosáhnete hezčího stehu a menšího zvrásnění látky, když se horní nit objevuje na spodní straně Vaší látky.

Vytažení spodní nitě

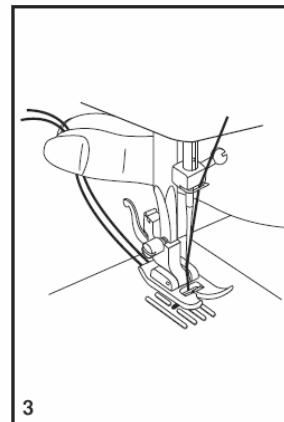
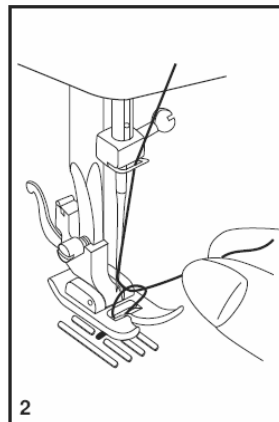
Přidrže levou rukou horní nit. Otočte ručním kolečkem (1) směrem k sobě (to je v protisměru otáčení hodinových ručiček).

Poté se vyzvedne jehla.



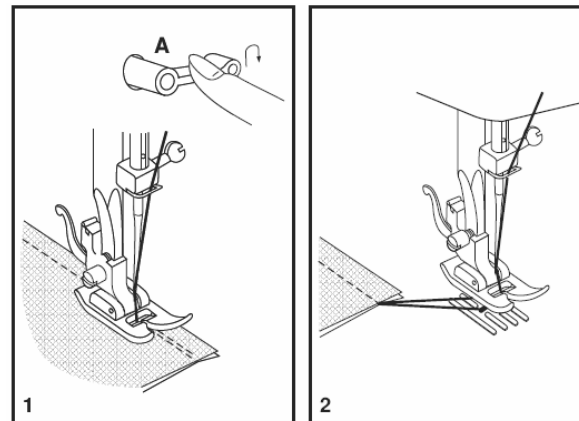
Zlehka vytáhněte horní nit pro přitáhnutí spodní nitě otvorem ve stehové desce., viz obrázek 2.

Protáhněte obě nitě pod přítlačnou patkou směrem dozadu, viz obrázek 3.



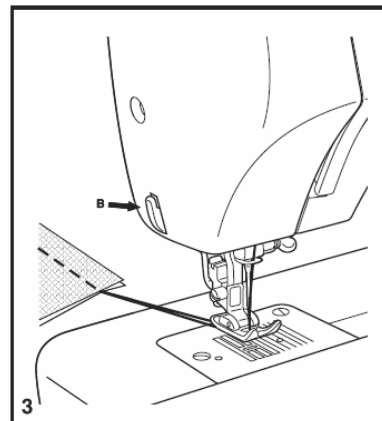
Zpětné šití

Pro upevnění začátku a ukončení švu stlačte směrem dolů páčku zpětného šití (A). Ušijte několik zpětných stehů. Uvolněte páčku a stroj bude šít opět směrem dopředu, viz obrázek 1.



Vyjmutí látky

Otočte ručním kolečkem v protisměru pohybu hodinových ručiček, aby byl páčka napínače nitě v její nejvyšší pozici, zvedněte přítlačnou patku a vyjměte látku směrem dozadu za jehlu a přítlačnou patku, viz obrázek 2.



Odstřihnutí nitě

Vytáhněte obě nitě za přítlačnou patku. Veděte nitě ke straně čelního krytu do odřezu nitě (B). Táhněte nitě směrem dolů pro jejich odříznutí, viz obrázek 3.

Vodítko pro výběr jehly, látky a nitě

VELKOST JEHLY	TYPY LÁTEK	NIT
9-11 (70-80)	Lehký materiál – tenká bavlněná tkanina, kepr, hedvábí, mušelín, bavlněné pleteniny, trikot, žerzej, krep, pletený polyester, látky na košile a blůzy.	Bavlna, nylon, polyester nebo bavlněný potahovaný polyester
11-14 (80-90)	Středně těžký materiál – bavlna, satén, plachtovina, dvojitý úplet, lehké vlněné tkaniny.	Většina vláken je značena jako středně silná a jsou tato vlákna vhodná pro tyto látky a jehly. Pro lepší výsledky šití používejte na syntetické materiály polyesterové nitě a na přírodní pletené látky používejte nitě bavlněné. Vždy používejte stejnou horní a spodní nit.
14 (90)	Středně těžký materiál – bavlněné hrubé plátno, vlněné tkaniny, zesílená pletenina, denim- hrubý kepr.	
16 (100)	Těžký materiál – kanafas, vlněné tkaniny, stanovina a prošívané látky, denim, potahové látky (lehké až středně těžké).	
18 (110)	Těžké vlněné tkaniny, tkanina na převlečníky, potahové látky, některé kůže a vinyl.	Vlákno pro velké zatížení, čalounické vlákno. (Použijte vhodnou přítlačnou patku – větší číselné hodnoty).

DŮLEŽITÉ: Přizpůsobte sílu jehly vláknu a váze látky.

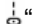

Vodítko pro výběr jehly a látky


JEHLY	VYSVĚTLIVKY	TYP LÁTKY
SINGER 2020	Standardní ostré jehly: 9 (70) – 18 (110)	Přírodní tkané látky – vlna, bavlna, hedvábí, atd. Qiava. Nedoporučujeme úplet.
SINGER 2045	Polokulatý hrot jehly, zkosený, 9 (70) – 14 (90)	Tkané látky a pleteniny.
SINGER 2025	Dvojjebla	Vlákno pro velké zatížení, čalounické vlákno. (Použijte vhodnou přítlačnou patku – větší číselné hodnoty).
SINGER 2032	Jehla na kůži 14 (90) – 18 (100)	Kůže, vinyl, potahové látky. (Zanechá menší dírky než standardní velká jehla).

Poznámka k dvojjeble: Dvojjeblu je možné použít například pro dekorační práce. Při šití s dvojjeblou používejte pouze středovou pozici jehly pro šití přímým stehem a šití užším klikatým stehem. Pro nejlepší výsledky šití vždy používejte pouze jehly značky SINGER. Jehlu často vyměňujte (přibližně s každým druhým kusem oděvu) a/nebo při každém prvním přetrnutí nitě nebo vynechaném stehu.

Jak zvolit vzor

Pro výběr vzoru jednoduše otočte voličem vzoru. Voličem můžete otáčet oběma směry.

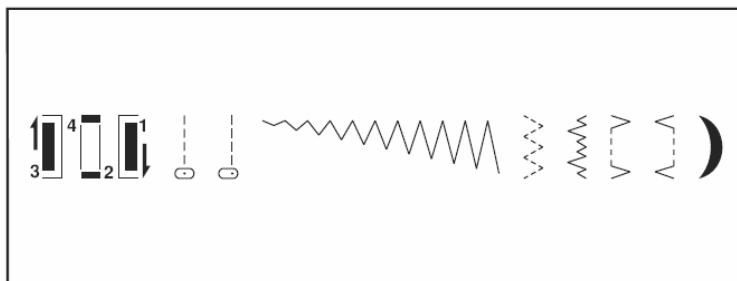
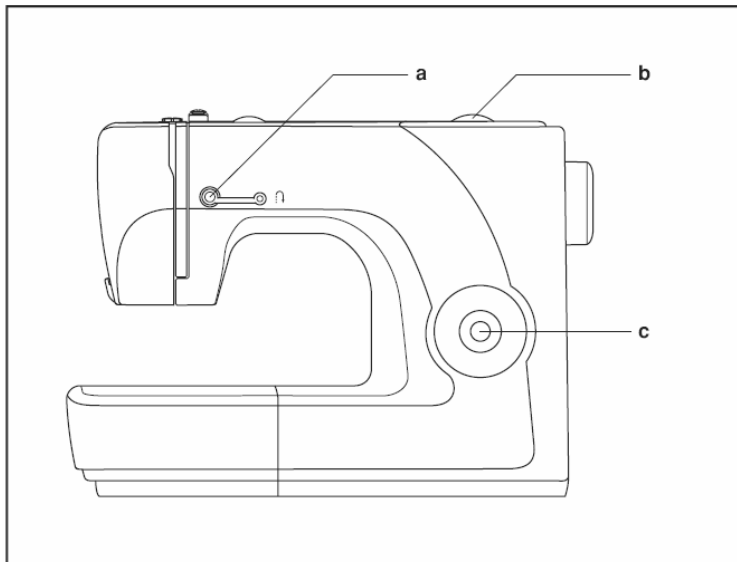
Pro přímý steh navolte symbol „“. Pokud si přejete jehlu vlevo, stiskněte symbol „“.

Pro steh zig-zag navolte vzor „“.

Seřízení délky stehu prostřednictvím voliče délky stehu provádějte v závislosti na látce, kterou chcete použít.

Pro využití některého ze vzorů, které jsou vyznačeny na panelu výběru stehu, zvolte vzor pomocí voliče stehu. Seřídte délku stehu prostřednictvím ovládacích kotoučů podle požadovaného výsledku.

- a) *Páčka zpětného stehu*
- b) *Volič délky stehu*
- c) *Volič výběru vzoru*



Přímý steh a dvojehla

Otočte voličem volby stehu tak, aby byl ukazatel nastaven do pozice přímého stehu.

Zvolte pozici jehly, středovou či napravo.

Všeobecně řečeno, silnější látka, nit a jehla by měla udělat delší steh. Pro jemný steh nastavte délku na „1“ nebo „2“.

Pro řasení nastavte délku stehu na „4“.

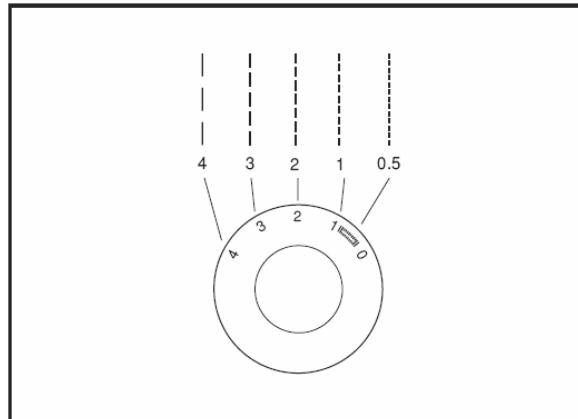
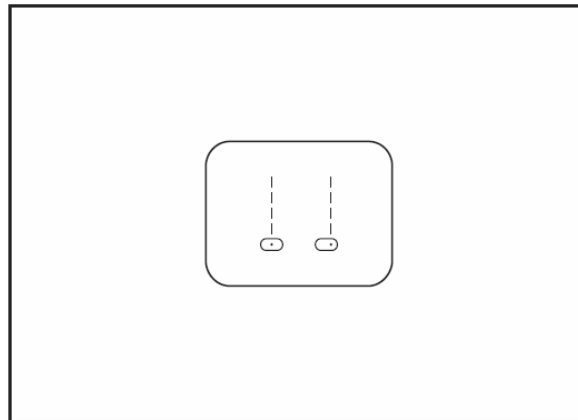
Udělejte 2 řady stehů vzdálené od sebe asi 6 mm. Poté látku vyjměte, podržte cívku a nabírejte látku do požadovaného vzhledu.

Lemování


Lemování se používá k vylepšení mnoha návrhů. Lemujte ve vzdálenosti 6mm od okraje sádku látky.

Otočte voličem na vzor: přímý steh. Zvolte středovou pozici jehly. U lemování můžete použít libovolnou délku stehu. Pro tento typ šití použijte univerzální patku.

Pro šití dvojehlou nastavte jehlu do její středové pozice. Nit levé cívky navlékněte do levé jehly a nit pravé cívky navlékněte do jehly pravé.



Klikatý steh

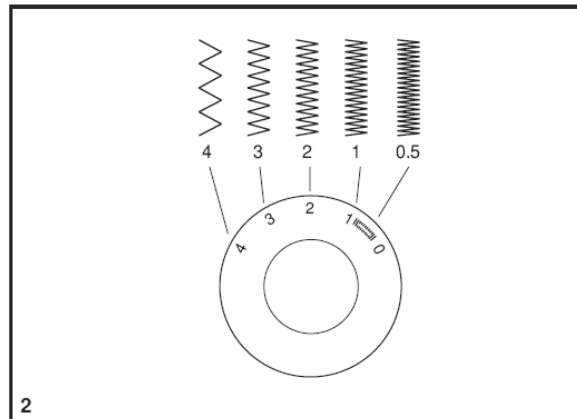
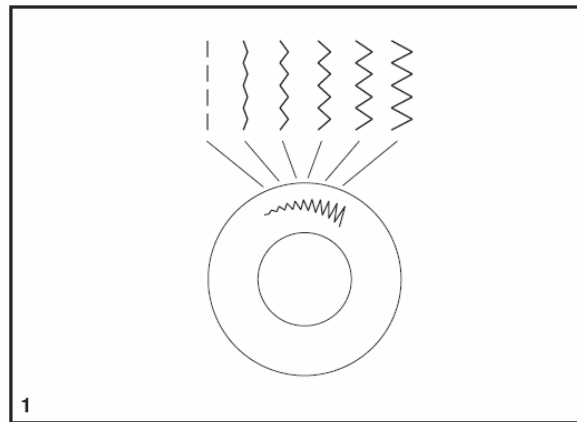
Otočte voličem výběru vzoru tak, aby displej stehu zobrazoval „klikatý steh“ . Otočením voliče zvýšíte nebo snížíte šířku stehu, viz obrázek 1.

Funkce voliče délky stehy při použití klikatého stehu

Hustotu klikatých stehů můžete zvýšit nastavením voliče délky stehu blíže k „0“.

Čistých klikatých stehů je obvykle dosaženo při nastavení na „2,5“ a níže.

Uzavřené klikaté stehy jsou ukázány na obrázku 2.



Slepý steh / Steh pro dámské prádlo

Pro lemy, záclony, kalhoty, sukně, atd.

~~~~ Slepý steh pro strečové látky.

^...^ Slepý steh pro pevné látky/ dámské prádlo.

∨...∨ Zpětný slepý steh pro dámské prádlo a pevné látky.

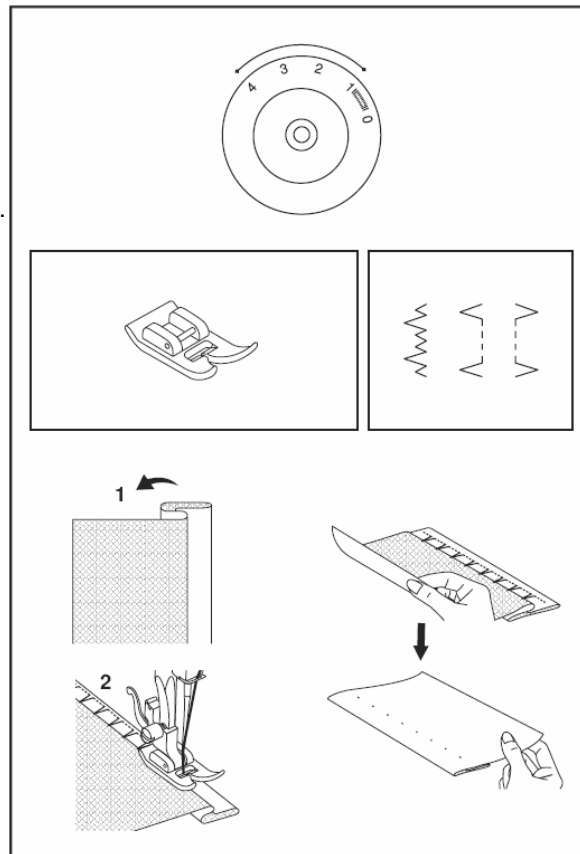
### **Poznámka:**

*Vždy si nejprve steh vyzkoušejte na kousku látky.*

Přehněte lem do požadované šířky a stlačte ho. Přehněte proti pravou stranu látky (podle obrázku 1) s horní hranou lemu protaženou o 5 mm (1/5") k pravé straně přehnuté látky.

Začněte pomalu šít a ujistěte se, že jehla dosahuje nepatrně na přehnutou horní část pro její uchycení, viz obrázek 2.

Po ukončení olemování látku rozviňte a stlačte.



## Našívání knoflíků

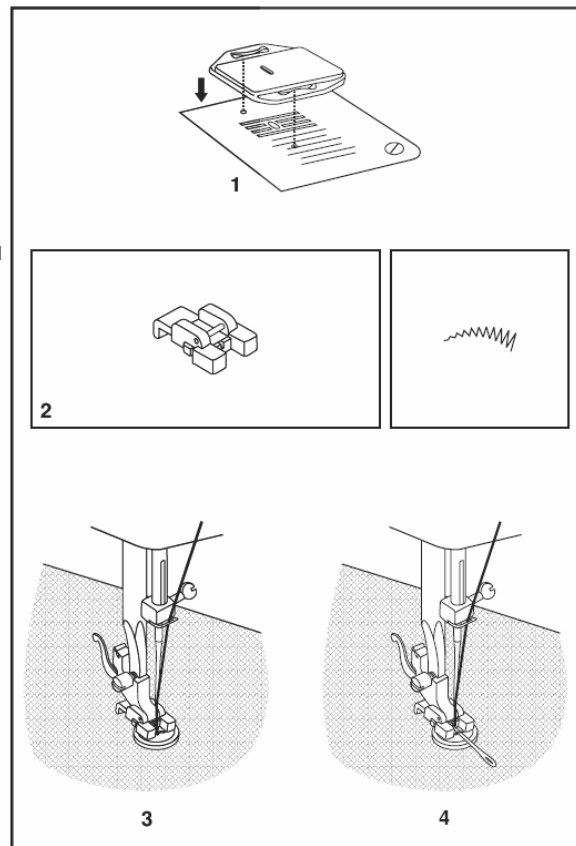
Nasadte krycí destičku, viz obrázek 1.

Vyměňte přítlačnou patku za patku pro našívání knoflíků (2).

Umístěte látku pod přítlačnou patku. Umístěte knoflík do označené pozice a spusťte patku. Nastavte šířku stehu na  $\downarrow$  a ušijte několik upevňovacích stehů. Zvolte jeden ze dvou úzkých vzorů zig-zag. Otočte ručním kolečkem pro zkontrolování, zda jehla prochází čistě levou a pravou dírkou knoflíku (nastavte šířku stehu v závislosti na rozchodu dírek knoflíku) a pomalu udělejte asi 10 stehů. Nastavte šířku stehu na  $\uparrow$  a ušijte několik upevňovacích stehů, viz obrázek 3.

Je-li třeba, aby měl knoflík „krček“, přiložte na horní stranu přišívaného knoflíku látačí jehlu a knoflík přišijte, viz obrázek 4.


U knoflíků se čtyřmi dírkami postupujte tak, že nejdříve přišijete dvě dírky, které jsou blíže Vám, pak posuňte látku dopředu a pokračujte v šití zbylých dvou dírek, viz obrázek 4.



## 4 kroky šití knoflíkové dírky

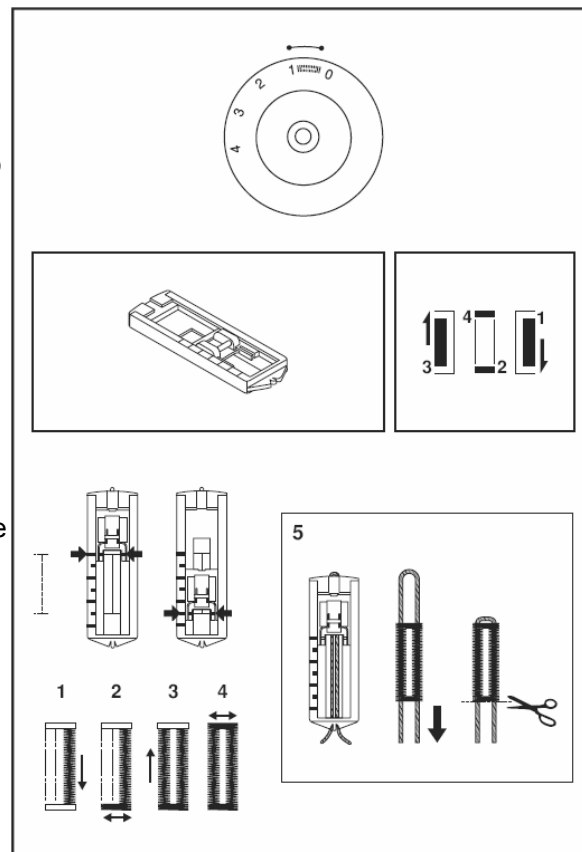
### Příprava

1. Odejměte přitlačnou patku a upevněte místo ní patku pro šití knoflíkové dírky.
2. Změřte průměr a tloušťku knoflíku a přidejte 0,3 cm (1/8"); načrtněte si velikost knoflíkové dírky na látku.
3. Umístěte látku pod patku tak, aby byla značka na patce pro šití knoflíkové dírky vyrovnaná počáteční značkou na látce. Spusťte patku tak, aby středová linie knoflíkové dírky na látce byla vyrovnaná se středem patky.

Nastavte volič délky stehu do pozice pro nastavení hustého stehu „“.

**Poznámka: Hustota stehu závisí na použité látce. Vždy si předem vyzkoušejte ušít knoflíkovou díрку na kousku látky, kterou použijete.**

Postupujte po krocích dle 4stupňového postupu tak, že otáčíte voličem vzorů. Dejte pozor abyste udělali pouze několik stehů v krocích 2 a 4. Použijte páračku a prořízněte knoflíkovou díрку od konců ke středu.



**Tipy:**


Mírným snížením napnutí horní nitě dosáhnete lepších výsledků.

U jemných nebo strečových látek používejte vlizelín.

Při šití strečových látek nebo pletenin je vhodné použít silnou nit nebo přízi.

## Zipy a tkalouny

Nastavte šicí stroj dle vyobrazení.

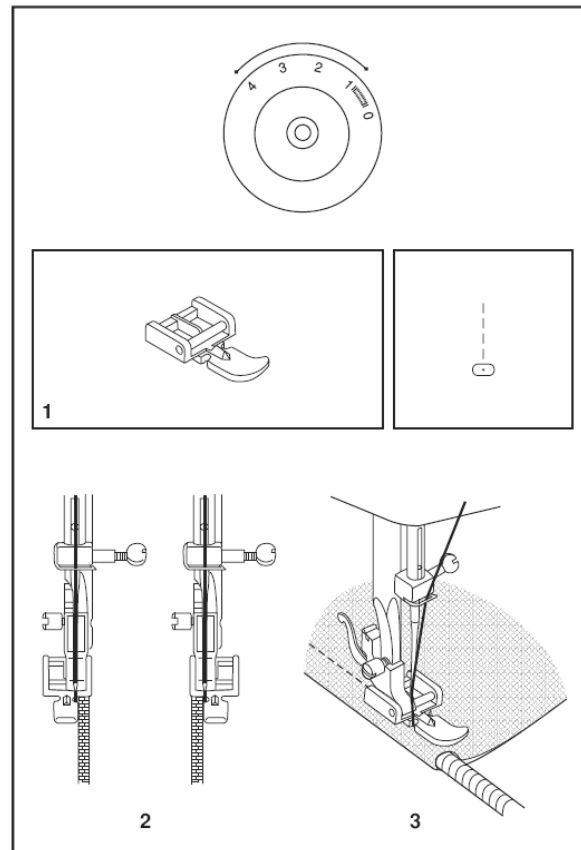
Nastavte volič do pozice .

Nastavte ovládání délky stehu mezi „1“ – „4“ (v závislosti na síle látky). Vyměňte patku za zipovou.

Zipová patka může být připevněna vpravo nebo vlevo, to závisí na tom, na které straně budete zip šít, viz obrázek 2.


Pro šití přes táhlo zipu zasuňte jehlu do látky, zvedněte přítlačnou patku a zatlačte táhlo zipu za přítlačnou patku. Spusťte patku a pokračujte v šití.

Je rovněž možné všívat kalouny nebo provázky, viz obrázek 3.



## Multi-klikatý steh



Pro šití krajek, elastických tkanin, látání, vyspravování, vyztužování lemů.

Nastavte volič vzoru stehu do pozice .

Umístěte záplatu do její pozice. Délka stehu by měla být zkrácena pro vytvoření velmi uzavřených stehů, viz obr. 1.

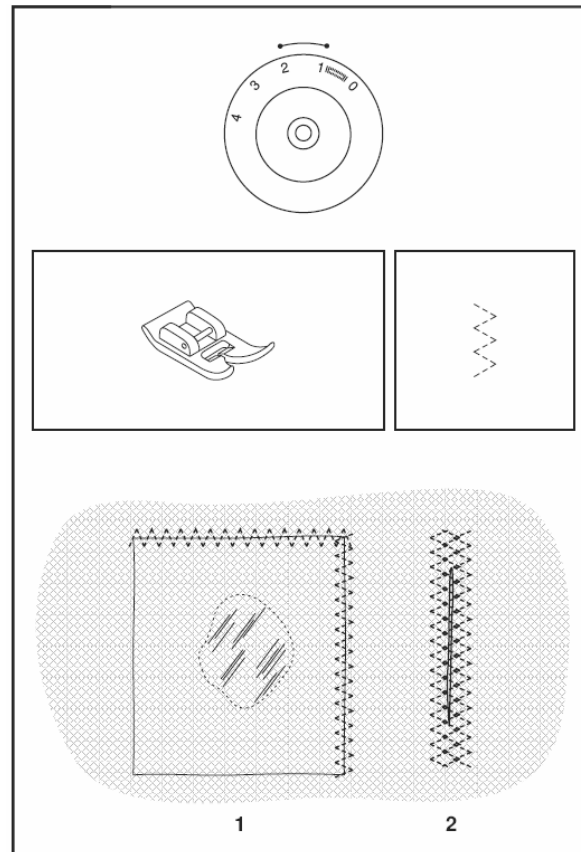
Při látání trhlin je prospěšné použít kousek podkladové textilie pro vyztužení. Hustota stehů se může lišit podle nastavení délky stehu. Nejprve šijte přes střed. V závislosti na typu látky a poškození šijte mezi 3 a 5 řadami, viz obrázek 2.

## Bar tack steh

Nastavte volič vzoru stehu do pozice  nebo .

Nastavte volič délky stehu na „1“ – „1,5“.

Tato funkce se používá pro upevnění horních částí záhybů, stejně tak jako kapesních otvorů. Nejprve použijte přímý steh křížem přes horní část záhybu nebo kapsy. Steh by měl být dlouhý přibližně 0,5 mm – 1 cm. Nastavte klikatý steh a šijte přes přímý steh zpětným stehem na začátku a na konci stehu pro upevnění konců.



# Látání

\* Látací patka patří mezi volitelné příslušenství a není dodána spolu s Vaším šicím strojem, viz obrázek 1.

Nasaďte krycí destičku, viz obrázek 2. Poté sejměte svorku přítlačné patky, viz obrázek 3.

Připevněte látací patku k držáku přítlačné patky. Páčka (a) by měla být za šroubem svorky jehly (b). Natlačte látací patku pevně zezadu pomocí ukazováčku a utáhněte šroub (C), viz obrázek 4.

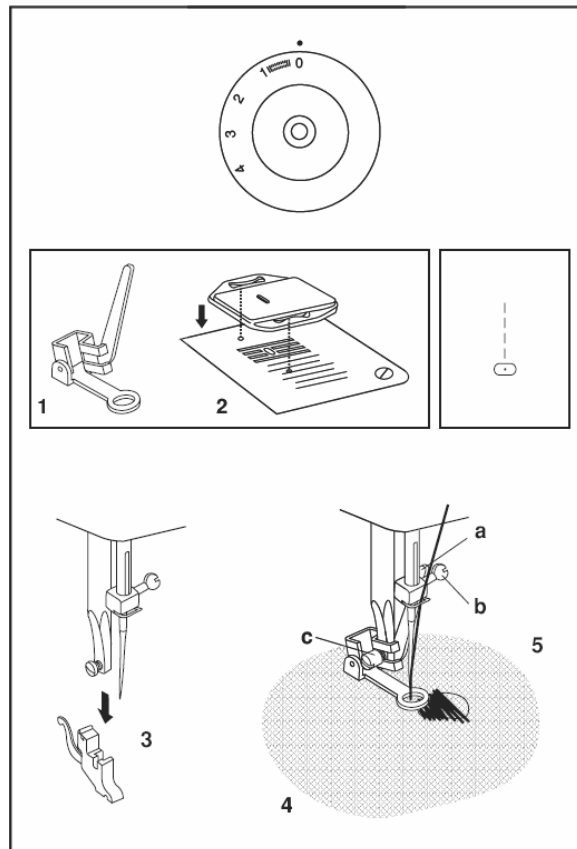
Nejprve šijte kolem okraje dírky (pro upevnění nití), viz obrázek 5.

První řada: Vždy pracujte zleva doprava. Otočte látku o  $\frac{1}{4}$  a přešivejte.

Pro lepší výsledky a snazší práci doporučujeme používat látací obruč. Pro tečkování šijte všemi směry. Toto se používá pro vytváření textur a překrývání pozadí.

**Poznámka: Volný chod látání je dokonalý bez systému vnitřního podavače stroje. Posun látky si ovládá sám ten, kdo šicí stroj obsluhuje. Je nutné koordinovat pouze rychlost šití a posun látky.**

Šijte přímým nebo klikatým stehem. Použití volitelné látací patky Vám pomůže při šití jako vodítko.



## Dekorační stehy

Nastavte šicí stroj dle vyobrazení.

Otočte voličem délky stehu dle výběru látky a aplikace.

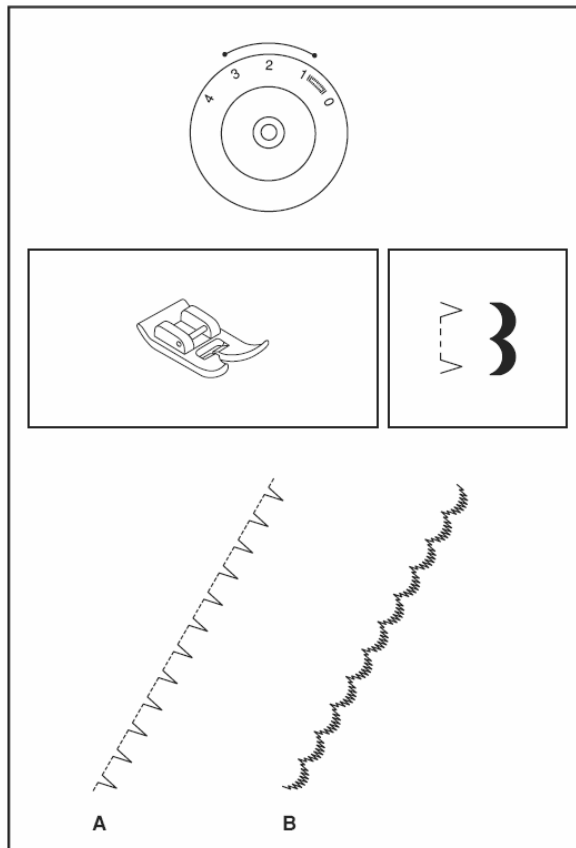
### Mušlový steh (A)

Pro dekorální obšívání lemů.

Tento steh je vhodný pro obšívání lemů u průsvitných, jemných a strečových látek. Pro vytvoření mušlového efektu by měl být použit větší steh.

### Půlměsíkový steh

Pro jemnou úpravu okrajů látky.





## Našívání a šití aplikací

---

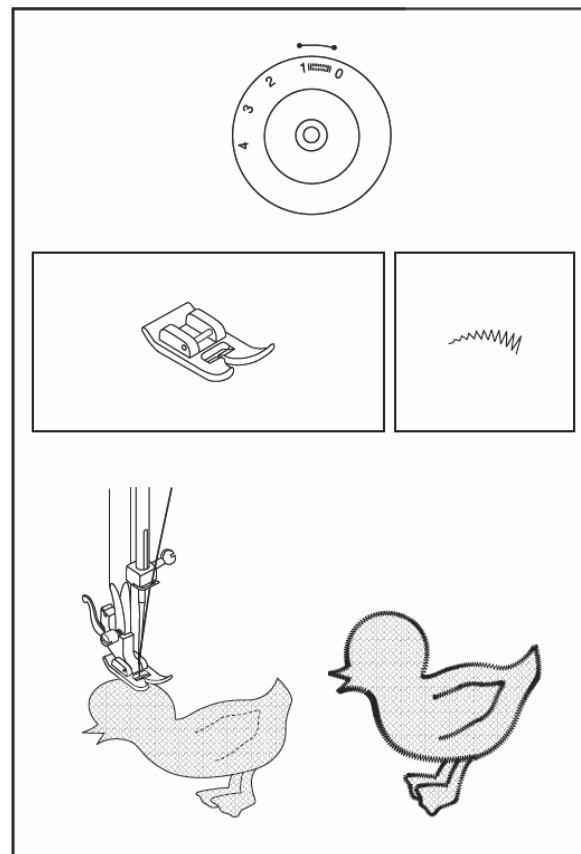
Umístěte aplikovanou část na pozadí látky.

Vyrovnejte jehlu tak, aby propíchnula pozadí látky podél vnější hrany nášivky. Spusťte přítlačnou patku.

V případě, že použijete patku pro slepý steh, vyrovnejte okraj vodiče patky pro šití slepým stehem tak, aby dosedal přímo za hranou nášivky.

Je možné, že budete potřebovat seřídit pozici vodiče, aby byl blíže nebo dále od hrany nášivky. Za tímto účelem použijte křídlatý šroub, který je umístěn v pravé části patky.

Začněte šít. Pokud potřebujete látku otočit, ponechte jehlu při otáčení uvnitř látky, pouze přizvedněte patku.



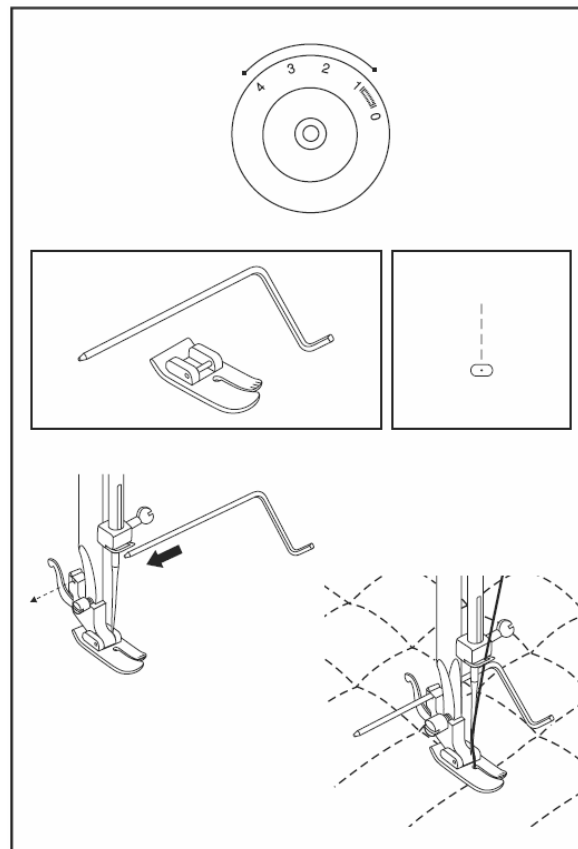
## Funkce prošívání

\* Prošívací patka patří mezi volitelné příslušenství a není dodána spolu s Vaším šicím strojem.

Součástí prošívací patky je vodič švu, kterou nasadíte na Vidličku přítlačné patky a prostřednictvím této tyče vedete látku ručně jakýmkoli směrem.

Pro prošívání podle šablony přeneste vzor ze šablony (plastová šablona) na Vaši látku, poté šijte po obrysu.

Nezapomeňte spustit tyč přítlačné patky v případě, že šijete bez patky. Výše uvedené techniky jsou používány pro spojení několika vrstev prošíváných přikryvek dohromady. Pro lepší ovládnání použijte vodič, právě tak jako látačí patku a vyšívací patku.



# Látání

---

## Příprava šicího stroje

Vzor: Multi-klikatý steh

Šířka stehu: Největší 4,5 mm

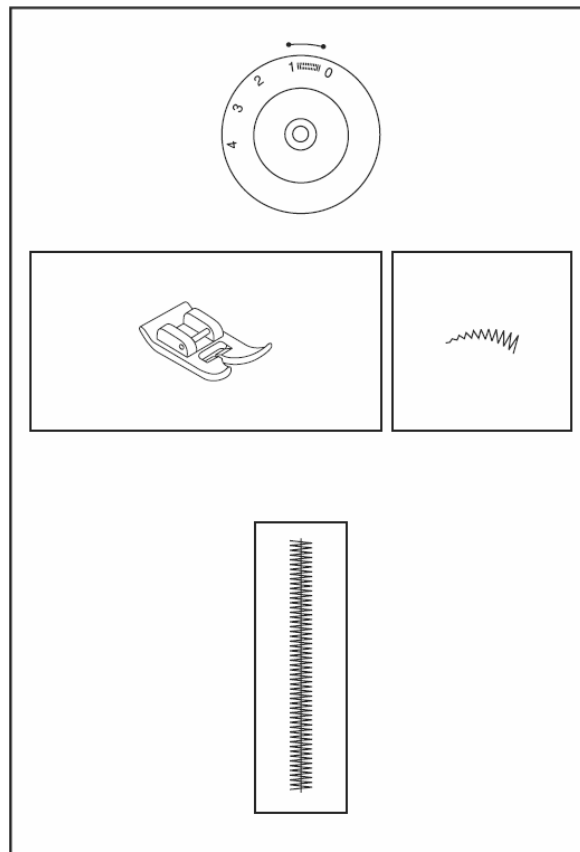
Délka stehu: Jemný (0,5 – 1,0)

## Instrukce pro šití:

Umístěte kousek látky přímo pod díru v látce.

Vyrovnejte střed patky se středem v díře.

Na začátku a na konci šijte napříč, zpětným šitím.



## Šití přímým stehem

---

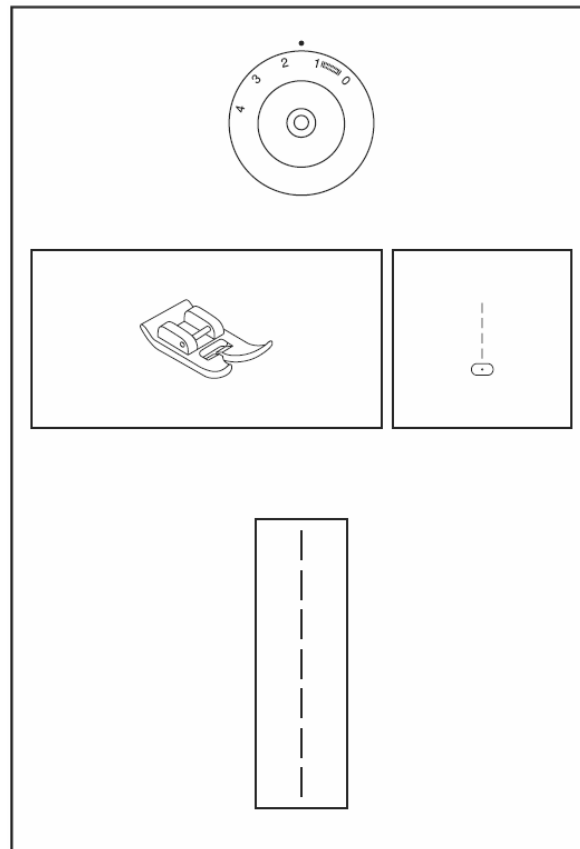
### Příprava šicího stroje

Vzor: Přímý steh

Šířka stehu: 1,5 mm (*jemný*)

### Instrukce pro šití:

Tento steh je používán pro vyztužení záhybů, jako například průramků, švů u strečových látek a jiných látek pro zabránění roztahování. Steh ušijte ve vzdálenosti 0,5 cm od okraje švu.



## Našívání slepým stehem

Vzor: Slepý

Šířka stehu: 2 – 3

Patka: Standardní zig-zag nebo volitelná patka na slepý steh.

### Instrukce pro šití:

Na podkladovou látku přiložte za použití lepidla na látku vzor, který si přejete našít.

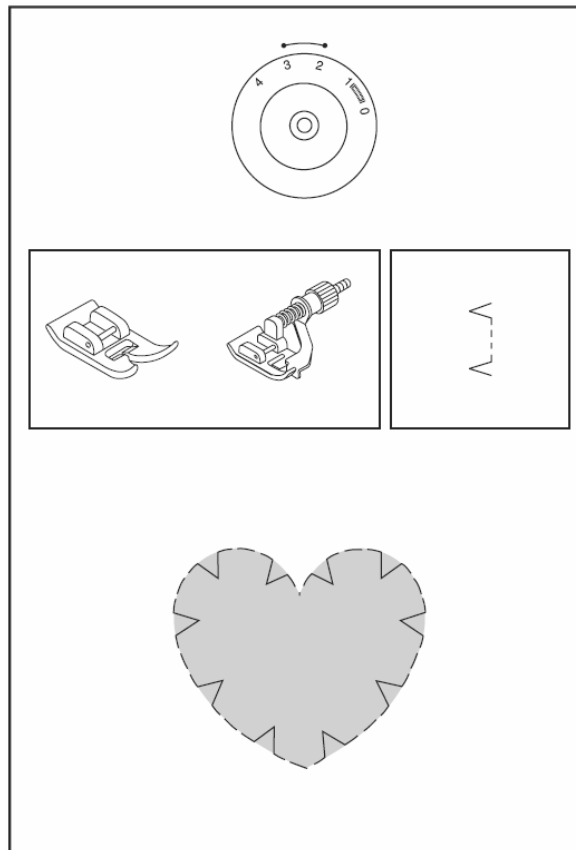
Jehlu přiložte tak, aby prošívala podkladovou látku vně nášivky.

Spusťte přítlačnou patku a začněte našívat slepým stehem po okrajích nášivky.

Pokud používáte patku pro slepý steh, konec patky by měl být přesně pod okrajem nášivky.

Možná budete muset přizpůsobit velikost vodiče, aby byl dále nebo blíže okraji nášivky. K tomu použijte šroubek na pravé straně patky.

K otáčení u křivin či rohů nechte jehlu dole v látce na vrchní straně nášivky, zvedněte patku a otočte.



## Tradiční zhotovení malých sámků

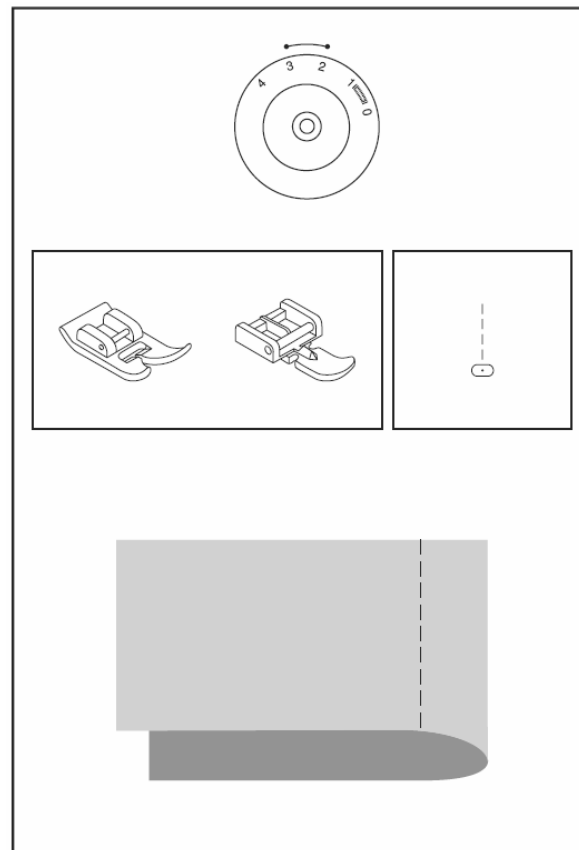
### Příprava šicího stroje

Vzor: Přímý steh

Šířka stehu: 2 - 3

### Instrukce pro šití:

Označte si na látce sámký a přehyby nastehujte nebo načrtněte křídou. Přehněte a přitlačte rub na linii nitě nebo na linii označenou křídou. Šijte ve vzdálenosti 0,3 mm od přehnuté linie. Opakujte šití ve stejném směru u každého sámků.



# Nabírání

## Příprava šicího stroje

Vzor: Přímý steh

Délka stehu: Nejdleší - podle potřeby povolit napětí horní nitě

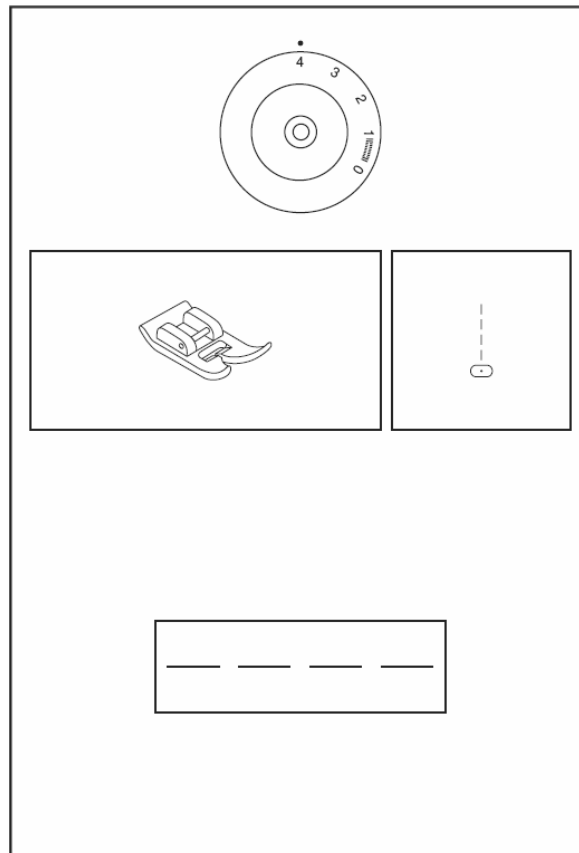
## Instrukce pro šití:

Tato technika se používá pro nabírání pásových límců, pásků, atd.

Šijte ve vzdálenosti 0,5 cm od okraje švu, začněte šít zpětným stehem, poté pokračujte v šití stehem dle požadované délky. Když je šev kompletní, zvedněte jehlu do její nejvyšší polohy, zvedněte přítlačnou patku a vytáhněte horní a spodní nit směrem dozadu za patku.

Ponechtejme minimálně 15 cm volné nitě a zbylý kus odstříhnete.

Opakujte tuto proceduru ještě jednou ve vzdálenosti 0,5 cm od první řady stehů, které jste vytvořili. V případě, že jsou již obě řady stehů kompletní, vytáhněte z Vaší látky potřebné množství spodní nitě. Konce nitě upevněte.



# Vrstvení

## Příprava šicího stroje

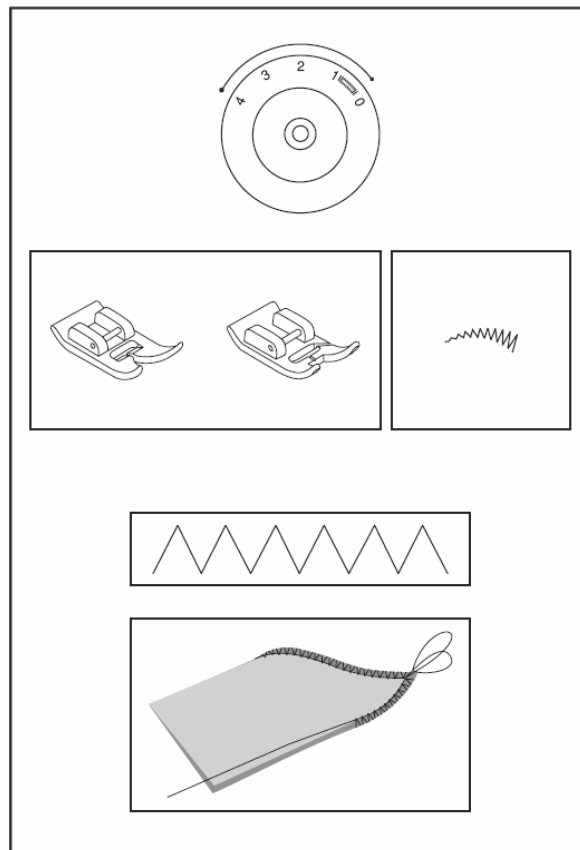
Vzor: Klikatý steh

Šířka stehu: Měnitelná (*Nastavte podle šířky příže*)

Délka stehu: Měnitelná

## Instrukce pro šití:

Vrstvení je jednoduchá metoda šití klikatým stehem přes jemnou přízi. Tento ozdobný styl se používá například na dámské kabátky. Pomocí tužky načrtněte vzor na Vaší látku. Položte přízi nebo provázek pod středový otvor Vaší patky a klikatým stehem šijte přes tuto přízi tak, aby jehla obšívala přízi zleva a zprava. Při šití následujte linii Vašeho načrtnutého vzoru.

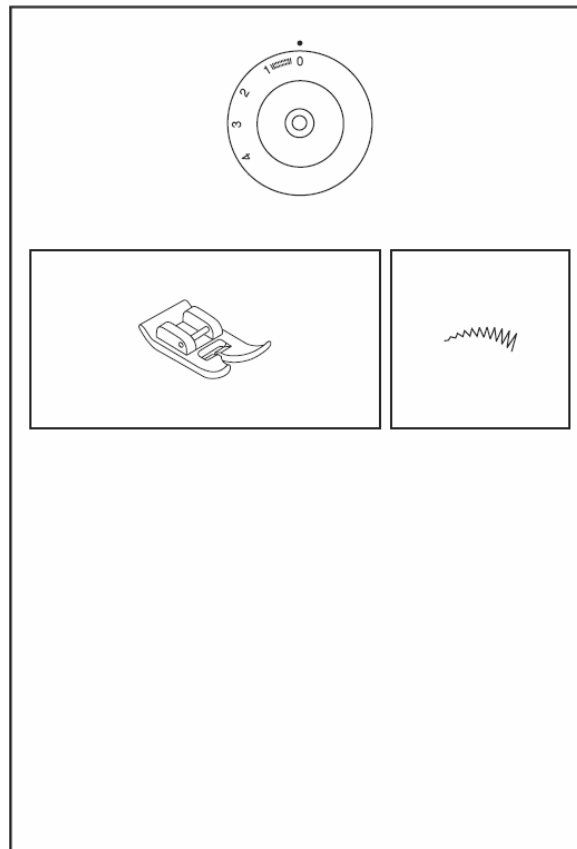




## Funkce stehu pro našívání ozdob

---

- Navolte klikatý vzor.
- Navolte délku stehu na „0“.
- Ušijte 6 až 8 stehů, aby ozdoba držela na místě.
- Poté nastavte jehlu do pozice vpravo a šijte po délce ozdoby.
- Nyní navolte přímý steh.
- Ušijte 2 až 3 stehy.
- Tato funkce se používá k přišíití různých stuh či ozdob.



## Údržba

**Výstraha:** Odpojte šicí stroj od zdroje elektrické energie vyjmutím zástrčky ze síťové zásuvky. Při čištění šicího stroje musí být stroj ze síťové zásuvky vždy odpojen.

### Odejmutí stehové desky:

Otočte ručním kolečkem tak, aby byla jehla zcela zvednutá nahoru.

Otevřete přední výklopné víko a prostřednictvím šroubováku vyšroubujte šroub stehové desky, viz obrázek 1.

### Čištění podavače šicího stroje:

Vyjměte pouzdro spodní cívky a pomocí kartáčku, který je dodán spolu s šicím strojem vyčistěte celou oblast podavače, viz obrázek 2.

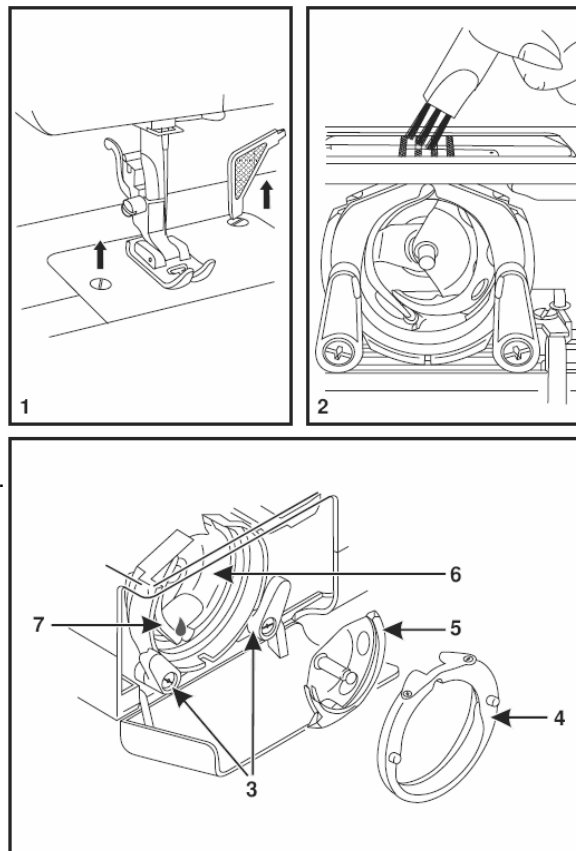
### Čištění a mazání chapače:

Vyjměte pouzdro spodní cívky. Vyklopte dvě přídržná raménka chapače směrem ven (3). Vyjměte kroužek dráhy chapače(4) a chapač (5) a vyčistěte součásti čistým hadříkem. Olejem na šicí stroje promažte celou oblast (6).

Aplikujte 1 – 2 kapky oleje.

Otočte ručním kolečkem tak, aby byla drážkovaná část chapače (7) v levé pozici. Vsaďte zpět chapač (5). Nasadte kroužek dráhy chapače zpět a zacvakněte dvě přídržná raménka. Usaďte pouzdro spodní cívky a namontujte stehovou destičku.

**Důležité:** Pravidelně musí být odstraňován prach z látky a nití. Údržba stroje by měla být prováděna v pravidelně.



## Poradce při potížích

---

| <b>Problém</b>          | <b>Příčina</b>                                                                                                                                                                                                                                                                          | <b>Řešení</b>                                                                                                                                                                                                                                                                 |
|-------------------------|-----------------------------------------------------------------------------------------------------------------------------------------------------------------------------------------------------------------------------------------------------------------------------------------|-------------------------------------------------------------------------------------------------------------------------------------------------------------------------------------------------------------------------------------------------------------------------------|
| Horní nit se přetrhává  | <ol style="list-style-type: none"><li>1. Přístroj není správně navlečen</li><li>2. Napětí nitě je příliš velké</li><li>3. Nit je příliš silná na jehlu</li><li>4. Jehla není správně nasazena.</li><li>5. Nit se namotala kolem držáku špulky.</li><li>6. Jehla je poškozena.</li></ol> | <ol style="list-style-type: none"><li>1. Navlečte přístroj znovu</li><li>2. Snižte napětí nitě (nižší číslo)</li><li>3. Použijte silnější jehlu.</li><li>4. Vyjměte, znovu nasadte jehlu.</li><li>5. Vyjměte cívku a nit na ni namotejte.</li><li>6. Vyměňte jehlu.</li></ol> |
| Spodní nit se přetrhává | <ol style="list-style-type: none"><li>1. Cívka je špatně umístěna.</li><li>2. Cívka je špatně navlečena.</li><li>3. Napětí spodní nitě je příliš velké.</li></ol>                                                                                                                       | <ol style="list-style-type: none"><li>1. Odstraňte jej a znovu jej nasadte.<br/>Zatahejte za nit.</li><li>2. Zkontrolujte cívku i navíječ.</li><li>3. Uvolněte napětí podle postupu.</li></ol>                                                                                |
| Prasklá jehla           | <ol style="list-style-type: none"><li>1. Jehla je poškozená</li><li>2. Jehla je špatně nasazená.</li><li>3. Použitá špatná jehla na látku.</li><li>4. Patka není správně nasazena.</li></ol>                                                                                            | <ol style="list-style-type: none"><li>1. Odstraňte a nasadte novou.</li><li>2. Nasadte novou jehlu.</li><li>3. Zvolte příslušnou jehlu k látce.</li><li>4. Zkontrolujte ji a nasadte správně.</li></ol>                                                                       |
| Volné stehy             | <ol style="list-style-type: none"><li>1. Stroj není správně navlečen.</li><li>2. Cívka spodní nitě není správně navinutá.</li><li>3. Špatná kombinace jehly/látky/nitě.</li><li>4. Špatné napnutí nitě.</li></ol>                                                                       | <ol style="list-style-type: none"><li>1. Zkontrolujte navlečení stroje.</li><li>2. Naviňte patřičně spodní cívku.</li><li>3. Zvolte jehlu odpovídající niti a látce.</li><li>4. Upravte napnutí nitě.</li></ol>                                                               |

**Problém**

Řasení nebo zvrásnění švů

**Příčina**

1. Jehla je příliš silná vzhledem k látce.
2. Délka stehu je špatně nastavena.
3. Napnutí nitě je příliš utažené.

**Řešení**

1. Zvolte tenčí jehlu.
2. Přednastavte délku stehu.
3. Uvolněte napnutí nitě.

Nestejněměrné stehy

1. Špatná kvalita nitě.
2. Cívka spodní nitě je špatně navinutá.
3. Látka byla tažena.

1. Zvolte nit lepší kvality
2. Vyjměte pouzdro cívky a naviňte a nasuňte jej patřičným způsobem.
3. Netáhněte látku během šití.

Stroj je příliš hlučný

1. Je třeba namazat stroj.
2. U chapače nebo na jehelní tyči se nahromadil vlákenný prach či olej.
3. Byl použit olej špatné kvality.
4. Jehla je poškozená.

1. Namažte stroj dle návodu
2. Vyčistěte chapač a podavač dle instrukcí.
3. Používejte pouze značkový olej, který je určen pro šicí stroje.
4. Vyměňte jehlu

Stroj se zasekl.

Nit se zasekla v chapači.

Vyjměte horní nit a pouzdro cívky spodní nitě, otočte ručním kolečkem směrem dozadu a dopředu a vytáhněte zbytek nitě.  
Namažte stroj dle instrukcí.







# Záruční list

# SINGER®

Na výrobek - šicí stroj - se poskytne kupujícímu záruka po dobu 24 měsíců ode dne prodeje.

## ZÁRUKA 5 LET

je společností SINGER poskytována na veškeré výrobní závady.

Bezplatnou opravu v záruční době provede po předložení správně a úplně vyplněného záručního listu odborná opravna servisní síť, jejíž adresu uvede prodejce v záručním listě. Záruka se vztahuje na smluvný účel užívání, jímž je určení výrobku výhradně pro užití v domácnosti, nikoliv pro profesionální provoz. Záruka se nevztahuje na vady způsobené nepřiměřeným zacházením s výrobkem, používáním výrobku

v nesouladu s návodem na obsluhu či provedením neodborných zásahů na výrobku kupujícími nebo jinou neoprávněnou osobou; záruka se rovněž nevztahuje na ty části stroje, jejichž posláním je sebezničením zabránit zničení či poškození výrobku v důsledku jeho nepřiměřeného namáhání, jakož i na ty části, které podléhají rychlému a obvyklému opotřebení. Poskytnutím záruky nejsou dotčena práva kupujícího.

Jméno, adresa a telefon kupujícího

Adresa a podpis prodejce

Výrobní číslo

Datum prodeje

**Záruční a pozáruční opravna:**  
M.Horákové 42, 170 00 Praha 7  
tel.: 272 773 079  
e-mail: servis@singer.cz

## Reklamační řád na výrobek - šicí stroj

1) Prodávající odpovídá za vady, které má prodáváný výrobek při převzetí kupujícími, nebo které se vyskytnou po převzetí výrobku v záruční době.

2) Vadným plněním je plnění jež nemá vlastnosti obvyklé, tj. vlastnosti standardní, v daném případě pak vlastnosti, které se u výrobku určeného pro domácí použití s ohledem na jeho povahu obecně předpokládají. Vadou se tedy pro účely uplatnění záruky rozumí prokázaná vada materiálu, případně chybné provedení dílu či sestavy; nikoliv však obvyklé vlastnosti výrobku určeného pro domácí použití, jež však případně neodpovídají subjektivním představám kupujícího. Výrobky byly schváleny čs. státní zkušebníou podle zákona č. 30/1968 Sb. o státním zkušebnictví ve znění jeho pozdějších změn. V souvislosti s výše uvedeným je kupující oprávněn si před převzetím výrobku jeho obvyklé vlastnosti ověřit a prodávající je povinen kupujícímu umožnit toto ověření a vyzkoušení výrobku na svých vlastních materiálech, popř. nitích.

3) a) Záruka se vztahuje na všechny mechanické díly, na elektromotorickou a elektronickou část. Záruka se nevztahuje na ty části výrobku, jehož posláním je sebezničením zabránit zničení či poškození výrobku v důsledku jeho přílišného nepřiměřeného namáhání, jakož ani na ty části, které podléhají rychlému obvyklému opotřebení, jakými jsou žárovky, jehly, pouzdra cívky, chapače, nože, cívky. Záruka se dále nevztahuje na vady způsobené nepřiměřeným zacházením s výrobkem, používáním výrobku v nesouladu s návodem na obsluhu, či provedením neodborných zásahů na výrobku kupujícími nebo jinou neoprávněnou osobou.

b) Záruka se vztahuje pouze na smlouvený účel užívání, jímž je určení výrobku výhradně pro užití v domácnosti.

c) Záruka se vztahuje pouze na kupujícího; práva ze záruky tedy nepřecházejí v případě dalšího převodu výrobku na třetí osoby.

4) Záruční doba činí 24 měsíců a počíná běžet ode dne převzetí výrobku kupujícími při prodeji vyznačeného v záručním listě; kupující je povinen převzít výrobek při prodeji.

5) a) Z důvodu odpovědnosti za vady může kupující uplatnit tyto nároky, jde-li o vadu odstranitelnou:

- právo na bezplatné, včasné a řádné odstranění vady bez zbytečného odkladu.

- právo na výměnu věci nebo týká-li se vada jen součásti věci na výměnu této součásti, nebyla-li věc ještě použita, tj. nejsou-li ve vlastnostech věci žádné známky opotřebení ani toho, že byla uvedena do provozu.

- právo na výměnu věci nebo odstoupení od smlouvy, jestliže nemůže pro opětovné vyskytnutí vady po opravě nebo pro větší počet vad věc řádně užívat.

Jde-li o vadu neodstranitelnou, která brání tomu, aby věc mohla být řádně užívána, má kupující právo na výměnu věci nebo odstoupení od smlouvy; u jiných vad neodstranitelných pak pouze na přiměřenou slevu z věci.

b) Doba od úspěšného uplatnění práva z odpovědnosti za vady až do doby, kdy byl kupující po skončení opravy povinen výrobek převzít, se do záruční doby nepočítá; prodávající je povinen kupujícímu vydat potvrzení o tom, kdy své právo uplatnil, jakož i o provedení opravy a o době jejího trvání.

6) a) Nárok na opravu v záruce uplatní zákazník u záručního servisu, jehož adresa je vyznačena v záručním listě. Bezplatnou opravu v záruční době provede po předložení správně a úplně vyplněného záručního listu odborná opravna servisní síte.

b) Pokud bude při opravě zjištěno, že se na závadu záruka nevztahuje, uhradí náklady na takovou opravu kupující.

c) Prodávající je povinen při prodeji vyplnit v záručním listě všechny údaje nesmazatelným a čitelným způsobem. Neúplný záruční list nebo list neoprávněně měněný a přepisovaný v původních údajích je neplatný, což je opravná povinnost při zjištění těchto skutečností, v něm vyznačit.

d) Kupující je povinen uschovat ve vlastním zájmu vedle záručního listu a stvrzenky o koupi též obal a kopie opravních listů, na nichž servisní opravna potvrzuje provedení záruční opravy. Tyto kopie jsou průkazem práva kupujícího podle písm. b) odst. 5 tohoto reklamačního řádu.