



**CT 3408/IN**

**ROMMELSBACHER**



**Návod k použití**

# Pokyny k použití

Blahopřejeme ke koupi této speciální varné plotny! Indukční technologie pomáhá ušetřit čas velkého rozsahu, se získáním výhody bezpečnosti pro vás. Pro co nejlepší využití spotřebiče si přečtete důkladně tento návod k použití a odložte si jej na bezpečném místě.

## Důležité pokyny:

- Před použitím si důkladně přečtete tyto pokyny. Spotřebič používejte pouze k určenému účelu. Nesprávným použitím ztrácíte právo na záruční opravu.
- Ujistěte se, zda napětí v elektrické síti odpovídá napětí na výrobním štítku. Připojte pouze ke střídavému napětí.
- Používejte pouze nádobí a pánve vhodné pro indukční vaření, např. nádobí, které je z feromagnetického materiálu. Udržujte dno nádobí a povrch varné desky čistý a suchý.
- Nepoužívejte nádobí přesahující za varnou zónu. Teplo z nádoby může poškodit plastový kryt spotřebiče. Nepoužívejte nádobí překrývající obě varné zóny najednou (např. 1/1 GN velké nádoby).
- Používejte pouze nádobí o maximálním průměru 24 cm a postavte je doprostřed označené varné zóny.
- Nenechávejte pokrmy v hliníkové fólii na varné zóně, ani náčiní, pokličky ani jiné kovové předměty, neboť se mohou ohřát.
- Nikdy nepoužívejte k čištění trouby čističe trouby ani odstraňovače skvrn! V prodejnách obdržíte speciální čisticí prostředky pro sklokeramickou desku.
- Zabraňte škrábancům varné desky ostrými předměty. Chraňte spotřebiče před pádem těžkých předmětů.
- Jakékoliv poškození vyplývající z nedodržení výše uvedených pokynů není zahrnuto v záruce.

**Pozor:** Tento spotřebič vyhovuje bezpečnostním standardům o elektromagnetické kompatibilitě. Ale **osoby s kardiostimulátorem** by měly být v bezpečné vzdálenosti od indukčních vařičů! Nemůžeme zaručit, že každý kardiostimulátor dostupný na trhu vyhovuje platným standardům pro bezpečnost a elektromagnetickou kompatibilitu a zda nenastane rušení, které může negativně ovlivnit činnost kardiostimulátoru. Také to může platit i u jiných přístrojů, jako jsou naslouchátka.

## Úvod

Vaření s indukcí je na základě tepelného principu zcela odlišného od běžných varných desek: teplo se vytváří přímo ve dně nádobí. Varná deska se neohřívá, pouze dno varné nádoby. Poté se teplo uvolňuje do pokrmu a zabraňuje se ztrátám energie.

### Výhody indukčního vaření

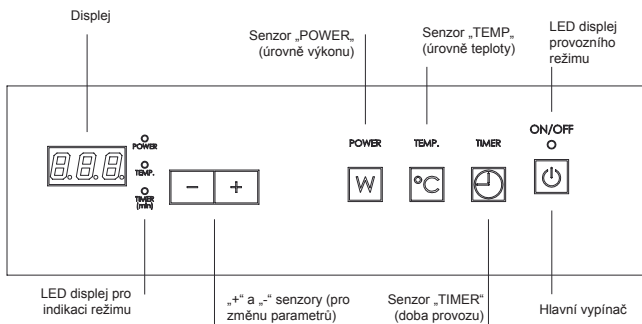
- Protože se dno ohřívá okamžitě, indukční vaření je velmi úsporné (šetří až 50% ve srovnání s jinými způsoby přípravy).
- Indukční varné desky vytvářejí nebo přerušují dodávku tepla ihned po aktivaci ovladačů. Toto využití energie umožňuje přesné ovládání energie a úsporu času.
- Další čas se šetří tím, že ohřev je aktivní ihned po zapnutí. Již žádné čekání! Například, pokud ohříváte 2 l vody, bude to o 60% rychlejší než u standardních varných desek!
- Indukční vaření nabízí další bezpečnost: i po sejmutí nádobí z varné desky bez vypnutí, proces vaření se ihned přeruší. V případě nechtěného umístění oděvu nebo jiných předmětů na varnou desku se nespálí, i když je varná zóna aktivní. Po procesu ohřevu nebude vyzařováno zbytkové teplo běžné u klasické sklokeramické desky.
- Varný povrch se snadno čistí. Protože se sám neohřívá, zbytky se nepřipalují. Není nutné čekat před čištěním na ochlazení.

## Volba nádobí a pánev

- **Vhodné:** veškeré nádobí s rovným dnem (8 - 24 cm průměr) z oceli, jako je smaltované nádobí, slitina nebo magnetické nerezové nádobí.
- **Nevhodné:** nádobí obsahující hliník, měď, sklo nebo keramiku, nádobí z nemagnetické oceli, i nádobí o průměru menším než 8 cm.
- **Tip:** Zkontrolujte nádobí pomocí magnetu, zda je vhodné. Pokud se magnet přichytí ke dnu nádobí z vnější strany, nádobí je vhodné pro indukční vaření.

## Přehled vašeho spotřebiče

### a) Ovládací panel



Každý dotek sensorového tlačítka je indikován akustickým potvrzovacím signálem. Aktivujte tlačítka pouze prstem.

### b) První použití

Postavte spotřebič na teplu odolný, stabilní a povrch a nepoužívejte jej v blízkosti jiných spotřebičů (elektrická kamna, plynový sporák, apod.). Prostor nad spotřebičem musí být volný. Vzdálenost ke stěně musí být nejméně 10 cm. Zajistěte dostatečnou cirkulaci vzduchu.

Připojte spotřebič k elektrické síti. Zazní krátký akustický signál a červená LED kontrolka nad hlavním vypínačem se rozsvítí. Spotřebič je nyní v pohotovostním režimu.

### **c) Zapnutí**

Postavte vhodné nádobí doprostřed varné zóny a dotkněte se hlavního vypínače, dokud nezazní akustický signál. Nyní je varná deska připravená k použití, což je potvrzené blikáním LED zobrazení „POWER“. Nyní můžete zvolit mezi nastavením výkonu, teploty nebo času. Stisknutím některého z těchto tlačítek, LED zobrazení „POWER“ se rozsvítí a spotřebič začne fungovat na úrovni výkonu 5. Pokud neuděláte žádnou změnu do 30 sekund od spuštění provozu, spotřebič se automaticky přepne do pohotovostního režimu.

### **d) Detekce nádobí**

Pokud není na varné desce vhodné nádobí po zapnutí, displej zobrazí „---“, s pravidelným akustickým signálem. Pokud nerozezná nádobí do 15 sekund, spotřebič se automaticky přepne do pohotovostního režimu. V případě sejmutí nádobí z varné zóny během vaření displej zobrazí „---“, společně s pravidelným akustickým signálem. Postavením nádobí do 15 sekund na varnou zónu pokračujete ve vaření na nastavené úrovni, s pokračováním odpočítávání nastaveného času. Pokud není nádobí detekováno do 15 sekund, spotřebič se automaticky přepne do pohotovostního režimu.

### **e) Vypnutí**

K vypnutí během použití, stiskněte hlavní tlačítko, dokud nezazní akustický signál a displej kromě ON/OFF zhasne. Nyní je ovládací panel v pohotovostním režimu. Pokud teplota na varné desce dosáhne více než 60°C z důvodu tepla z nádobí, zobrazí se symbol H (což značí Hot (horké)) na displeji. Pokud spotřebič odpojíte od elektrické sítě, tato indikace zmizí.

*Poznámka:* Po dlouhodobém použití je normální, že ventilátor ještě dobíhá i v pohotovostním režimu.

# Vaření s indukční plotnou

## **10 úrovní výkonu - od 1 do 10**

Levá varná zóna vaší varné desky má maximální výkon 1400 W, pravá 2000 W. Obě nabízejí 10 úrovní výkonu.

Spotřebič vždy začíná na úrovni výkonu 5. Toto je indikováno hodnotou zobrazenou na displeji a současným svícením kontrolky „POWER“ LED.

Stisknutím tlačítka + můžete zvýšit výkon až na 10. Stisknutím tlačítka - můžete snížit výkon na úroveň 1. Po opakovaném stisknutí tlačítka + nebo -, můžete zvýšit/snížit výkon po krocích.

*Poznámka: Teplota dna nádobí je kontrolována senzorem uprostřed varné zóny. Maximální povolená teplota provozního režimu je 170°C.*

## **10 Úrovně teploty - od 60° C do 240° C**

Aktivací tlačítka „TEMP“ změníte režim ovládání teploty. Toto je indikováno zobrazením hodnoty na displeji a současným rozsvícením „TEMP“ LED. Počáteční hodnota po nastavení režimu teploty je 120°C.

Stisknutím tlačítka + můžete zvýšit předvolenou teplotu až na 240°C v krocích po 20. Stisknutím tlačítka - můžete snížit teplotu na 60°C po krocích 20.

Opakovaným stisknutím + nebo - můžete zvýšit/snížit teplotu po krocích.

Po dosažení požadované teploty se udržuje úroveň výkonu v cyklech pro zajištění požadované teploty.

*Poznámka: Teplota dna varného nádobí je zjišťována senzorem uprostřed varné zóny. Regulace funguje správně pouze v případě, že tato oblast je pokryta varným nádobím. Varné nádobí musí mít dno s tloušťkou nejméně 1.5 mm pro zajištění dobrého přenosu tepla.*

*Maximální přípustná teplota pro provozní režim je 240°C.*

### **Změna mezi režimem nastavení výkonu a teploty**

Můžete kdykoliv změnit režim nastavení výkonu na režim nastavení teploty. Pro změnu nastavení teploty aktivujte tlačítko „TEMP“ během režimu nastavení výkonu. Pro změnu nastavení výkonu, aktivujte tlačítko „POWER“ během režimu nastavení teploty. Hodnota naposledy nastavená v příslušném provozním režimu se uloží až do změny.

### **Nastavení doby provozu (Časovač) - od 1 do 180 minut**

Dobu provozu lze aktivovat v režimu nastavení výkonu i teploty. Stiskněte tlačítko „TIMER“ k aktivaci režimu nastavení času. Během nastavení času svítí LED „TIMER“.

Opakovaným stisknutím tlačítka + můžete zvýšit předvolený čas až na 180 minut v 5-minutových krocích.

Opakovaným stisknutím tlačítka - můžete zkrátit provozní čas na 1 minutu v 1-minutových krocích.

*Pozor: Pokud zkrátíte dobu provozu na 0 minut manuálně, ovládání se přepne do pohotovostního režimu!*

Přibližně 5 sekund po nastavení doby provozu se displej vrátí zpět na originální provozní režim. Pokud aktivujete opět tlačítko „TIMER“, na displeji se zobrazí zbývající doba na přibližně 5 sekund, a můžete jej dále měnit. Po uplynutí nastavené doby zazní akustický signál a ovládání se automaticky přepne do pohotovostního režimu.

*Poznámka: Změna výkonu nebo teploty nemá vliv na dobu provozu.*

# Bezpečnostní funkce

Tato varná deska je vybavená množstvím bezpečnostních funkcí pro ochranu uživatele i spotřebiče před nebezpečnými situacemi.

## a) Regulace

Ovládací režim lze zobrazit přes hlavní vypínač kdykoliv, bez ohledu na aktivaci jiných tlačítek.

## b) Omezení doby provozu

Omezení provozní doby způsobí automatické vypnutí varné desky, pokud neprovedete žádné nastavení v průběhu 2 hodin. Platí to bez ohledu nastavené úrovně výkonu. Pokud nastane automatické vypnutí, varnou desku lze zapnout opět a aktivovat maximální dobu provozu.

## c) Indikace zbytkového tepla (displej zobrazuje „- H -“)

Pokud teplota varné zóny dosáhne více než 60°C z důvodu tepla vyzařovaného z horkého nádobí, zobrazí se symbol H (což značí Hot (horká)) po vypnutí spotřebiče. Pokud spotřebič odpojíte od elektrické sítě, tato indikace zhasne.

## d) Hlavní ovládání

Přepětí může být způsobeno z důvodu kolísání hlavního napětí a způsobí to automatické vypnutí spotřebiče.

## e) Kódy závady

Elektronický řídicí systém obsahuje mnoho vnitřních monitorovacích funkcí. Pokud se objeví závada, napájení se vypne a kód závady se zobrazí na displeji. Kódy závad jsou popsány v tabulce na následující stránce:



# Kódy závady

	<p><b>Přepětí:</b> Spotřeba spotřebiče přesáhla maximálně povolených 15 A. Řešení: Ujistěte se, zda je spotřebič připojený k síti uvedené na výrobním štítku.</p>
	<p><b>Nízké napětí ovládání:</b> Závada v elektronickém obvodu spotřebiče z důvodu nízkého napětí (&lt;160V~). Řešení: Ujistěte se, zda je spotřebič připojený k síti uvedené na výrobním štítku.</p>
	<p><b>Přepětí ovládání:</b> Závada v elektronickém obvodu spotřebiče z důvodu vysokého napětí (&lt;270V~). Řešení: Ujistěte se, zda je spotřebič připojený k síti uvedené na výrobním štítku.</p>
	<p><b>Ovládací jednotka:</b> Závada na IGBT ovládací jednotce. Řešení: Není možné - spotřebič odnese do servisního střediska.</p>
	<p><b>Zkrat:</b> Zkrat v elektronických obvodech spotřebiče. Řešení: Není možné - spotřebič odnese do servisního střediska.</p>
	<p><b>Ochrana před přehřátím (režim výkonu):</b> Teplota varné zóny přesáhla hodnotu 170°C během režimu výkonu (např. z důvodu horkého oleje, nebo prázdného nádobí). Řešení: Odstraňte příčinu přehřátí. Po ochlazení varné desky lze spotřebič opět zapnout. Poté použijte úroveň výkonu pro konstantní vyšší teplotu nad 170°C.</p>

	<p><b>Teplotní senzor:</b>          Teplotní senzor pod sklokeramickou deskou je vadný.          Řešení: Není možné - spotřebič odnese do servisního střediska.</p>
	<p><b>Ochrana před přehřátím (režim teploty):</b>          Teplota varné desky přesáhla 240°C během režimu teploty (např. z důvodu prázdného nádobí nebo jiného kovového předmětu na zóně).          Řešení: Odstraňte příčinu závady. Po ochlazení varné desky lze spotřebič opět zapnout.</p>
	<p><b>Teplotní senzor:</b>          Teplotní senzor pod sklokeramickou deskou nabízí nedefinovaný signál.          Řešení: Ujistěte se, zda na plotně nejsou žádné cizí předměty.</p>
	<p><b>Vnitřní teplota:</b>          Vnitřní teplota spotřebiče je vysoká (např. nedostatečným větráním, blokováním ventilátoru nebo vysokou okolní teplotou).          Řešení: Uvolněte větrací otvory, vylepšete cirkulaci vzduchu.</p>

*Poznámka: Pokud závadu odstraníte během zobrazení závady E1 nebo E2, spotřebič bude automaticky pokračovat v provozu s předchozím nastavením. U jiných kódů musíte spotřebič resetovat manuálně odpojením přívodního kabelu.*

# Bezpečná obsluha

- Nenechávejte spotřebič v provozu bez dohledu. Nejbezpečnějším způsobem vypnutí spotřebiče je odpojení síťové zástrčky.
- Osoby se sníženými fyzickými, sensorickými nebo mentálními schopnostmi nesmí používat spotřebič bez dohledu osoby odpovědné za jejich bezpečnost.
- Nedovolte dětem hrát si se spotřebičem.
- Nepoužívejte spotřebič ve spojení s externím časovačem nebo dálkovým ovládacím zařízením.
- Přehřátý tuk a olej se může vznítit. Proto připravujte jídla na oleji pod dozorem.
- V případě prasknutí varnou desku dále nepoužívejte, odpojte ji od elektrické sítě a kontaktujte nejbližší servisní středisko.
- Neskladujte žádné předměty na spotřebiči, nepoužívejte jej jako pracovní desku a spotřebič nepřemísťujte, pokud je připojený k elektrické síti.
- Nikdy neponořujte spotřebič do vody. Zabraňte vniknutí tekutin zespodu.
- Tento spotřebič vyhovuje platným bezpečnostním předpisům. Pokud je spotřebič, kabel nebo těsnění poškozené, odpojte ihned přívodní kabel od síťové zásuvky.
- Opravy smí provádět pouze kvalifikovaní technici. Nesprávné opravy mohou způsobit ohrožení bezpečí uživatele!

# Čištění a údržba

Vypněte spotřebič a odpojte síťovou zástrčku. Odstraňte odolné skvrny škrabkou, která je k dostání u prodejců. Poté vyčistěte skleněný povrch vodou se saponátem a důkladně vysušte čistou utěrkou nebo kuchyňskou utěrkou.

Mycí prostředky pro sklokeramické varné desky jsou dostupné u prodejců. Použijte kuchyňské utěrky k ošetření celého sklokeramického povrchu prostředkem, dokud již nejsou skvrny viditelné. Speciální ošetřující přípravky jsou také dostupné u prodejců.

Nikdy neponořujte spotřebič do vody ani nepoužívejte vysokotlaké parní čističe. Zabraňte vniknutí tekutin ze spodní strany spotřebiče. Nikdy nepoužívejte drsné ani ostré předměty.

# Záruční doba a podmínky

Záruka na tento spotřebič představuje 24 měsíců od data zakoupení. Tato záruka platí pouze tehdy, pokud je doložena dokladem o zakoupení. Záruka zahrnuje výměnu nebo opravu částí spotřebiče, které jsou se poškodí z důvodu poruch ve výrobě spotřebiče. Po uplynutí záruční doby bude spotřebič opraven za poplatek. Výrobce neodpovídá za poškození nebo úrazy osob, zvířat z důvodu nesprávného použití spotřebiče a nedodržení pokynů v návodu k použití.

## Omezení

Všechna práva této záruky ztrácí platnost z naší strany, pokud byl spotřebič:

- používán neoprávněnou osobou
- nesprávně používán, skladován nebo přenášen.

Záruka se netýká poškození vnějšího vzhledu nebo jiných, které nebrání standardní obsluze.

## Kontakt na servis

JV Servis Ing. Jan Vachutka,  
Na břehu 23, 190 00 Praha 9 - Vysočany  
tel. 283 892 112  
e-mail: [jvservispraha@seznam.cz](mailto:jvservispraha@seznam.cz)

## Informace pro uživatele k likvidaci elektrických a elektronických zařízení (domácnosti)



Tento symbol na produktech anebo v průvodních dokumentech znamená, že použité elektrické a elektronické výrobky nesmí být přidány do běžného komunálního odpadu.

Ke správné likvidaci, obnově a recyklaci doručte tyto výrobky na určená sběrná místa, kde budou přijata zdarma. Alternativně v některých zemích můžete vrátit své výrobky místnímu prodejci při koupi ekvivalentního nového produktu.

Správnou likvidací tohoto produktu pomůžete zachovat cenné přírodní zdroje a napomáháte prevenci potenciálních negativních dopadů na životní prostředí a lidské zdraví, což by mohly být důsledky nesprávné likvidace odpadů. Další podrobnosti si vyžádejte od místního úřadu nebo nejbližšího sběrného místa.

Při nesprávné likvidaci tohoto druhu odpadu mohou být v souladu s národními předpisy uděleny pokuty.

### **Pro podnikové uživatele v zemích Evropské unie**

Chcete-li likvidovat elektrická a elektronická zařízení, vyžádejte si potřebné informace od svého prodejce nebo dodavatele.

### **Informace k likvidaci v ostatních zemích mimo Evropskou unii**

Tento symbol je platný jen v Evropské unii.

Chcete-li tento výrobek zlikvidovat, vyžádejte si potřebné informace o správném způsobu likvidace od místních úřadů nebo od svého prodejce.



**CT 3408/IN**

**ROMMELSBACHER**



**Návod na obsluhu**

# Pokyny k obsluhu

Blahoželáme vám ku kúpe tejto špeciálnej varnej platne! Indukčná technológia pomáha ušetriť čas vo veľkom rozsahu, so získaním výhody bezpečnosti pre vás. Pre čo najlepšie využitie spotrebiča si prečítajte dôkladne tento návod na obsluhu a odložte si ho na bezpečnom mieste.

## Dôležité pokyny:

- Pred použitím si dôkladne prečítajte tieto pokyny. Spotrebič používajte len na určený účel. Nesprávnym použitím strácate právo na záručnú opravu.
- Uistite sa, či napätie v elektrickej sieti zodpovedá napätiu na výrobnom štítku. Pripojte len k striedavému napätiu.
- Používajte len riad a panvice vhodné pre indukčné varenie, napr. riad, ktorý je z feromagnetického materiálu. Udržiavajte dno riadu a povrch varného panelu čistý a suchý.
- Nepoužívajte riad presahujúci za varnú zónu. Teplo z nádoby môže poškodiť plastový kryt spotrebiča. Nepoužívajte riad pokrývajúci obe varné zóny naraz (napr. 1/1 GN veľké nádoby).
- Používajte len riad s maximálnym priemerom 24 cm a postavte ho doprostred označenej varnej zóny.
- Nenechávajte pokrmy v hliníkovej fólii na varnej zóne, ani náradie, pokrievky ani iné kovové predmety, pretože sa môžu ohriať.
- Nikdy nepoužívajte na čistenie rúry čističe rúry ani odstraňovače škvŕn! V predajniach získate špeciálne čistiace prostriedky pre sklokeramický varný panel.
- Zabráňte škrabancom varného panela ostrými predmetmi. Chráňte spotrebiče pred pádom ťažkých predmetov.
- Akékoľvek poškodenie vyplývajúce z nedodržania vyššie uvedených pokynov nie je zahrnuté v záruke.



**Pozor:** Tento spotrebič vyhovuje bezpečnostným štandardom o elektromagnetickej kompatibilite. Ale **osoby s kardiostimulátorom** by mali byť v bezpečnej vzdialenosti od indukčných varičov! Nemôžeme zaručiť, že každý kardiostimulátor dostupný na trhu vyhovuje platným štandardom o bezpečnosti a elektromagnetickej kompatibilite a či nenastane rušenie, ktoré môže negatívne ovplyvniť činnosť kardiostimulátora. Taktiež to môže platiť pri iných prístrojoch, ako sú načúvacie zariadenia.

## Úvod

Varenie s indukciou je na základe tepelného princípu úplne odlišného od bežných varných panelov: teplo sa vytvára priamo v dne riadu. Varný panel sa neohrieva, len dno nádoby. Potom sa teplo uvoľňuje do pokrmu a zabraňuje sa stratám energie.

### Výhody indukčného varenia

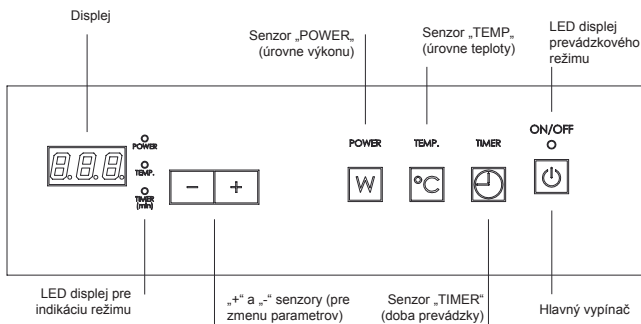
- Pretože sa dno ohrieva okamžite, indukčné varenie je veľmi úsporné (šetrí až 50% v porovnaní s inými spôsobmi prípravy).
- Indukčné varné panely vytvárajú alebo prerušujú dodávku tepla ihneď po aktivácii ovládačov. Toto využitie energie umožňuje presné ovládanie energie a úsporu času.
- Ďalší čas sa šetrí tým, že ohrev je aktívny ihneď po zapnutí. Už žiadne čakanie! Napríklad, ak ohrievate 2 l vody, bude to o 60% rýchlejšie ako pri štandardných varných paneloch!
- Indukčné varenie ponúka ďalšiu bezpečnosť: aj po zložení riadu z varného panela bez vypnutia, proces varenia sa ihneď preruší. V prípade nežiadúceho umiestnenia odevu alebo iných predmetov na varný panel sa nespália, aj keď je varná zóna aktívna. Po procese ohrevu nebude vyžarované zostatkové teplo bežné pri klasickom sklokeramickom paneli.
- Varný povrch sa jednoducho čistí. Pretože sa sám neohrieva, zvyšky sa nepripaľujú. Nie je nutné čakať pred čistením na ochladenie.

## Voľba riadu a panvíc

- **Vhodný:** riad s rovným dnom (8 - 24 cm priemer) z ocele, ako je smaltovaný riad, zliatina alebo magnetický riad z nehrdzavejúcej ocele.
- **Nevhodný:** riad obsahujúci hliník, meď, sklo alebo keramiku, riad z nemagnetickej ocele, aj riad s priemerom menším ako 8 cm.
- **Tip:** Skontrolujte riad pomocou magnetu, či je vhodný. Ak sa magnet prichytí k dnu riadu z vonkajšej strany, riad je vhodný pre indukčné varenie.

## Prehľad vášho spotrebiča

### a) Ovládací panel



Každý dotyk sensorového tlačidla je indikovaný akustickým potvrdzovacím signálom. Aktivujte tlačidlá len prstom.

### b) Prvé použitie

Postavte spotrebič na teplu odolný, stabilný a povrch a nepoužívajte ho v blízkosti iných spotrebičov (elektrická pec, plynový sporák, atď.). Priestor nad spotrebičom musí byť voľný. Vzdialenosť k stene musí byť najmenej 10 cm. Zaisťte dostatočnú cirkuláciu vzduchu.

Pripojte spotrebič k elektrickej sieti. Zaznie krátky akustický signál a červená LED kontrolka nad hlavným vypínačom sa rozsvieti. Spotrebič je teraz v pohotovostnom režime.

### **c) Zapnutie**

Postavte vhodný riad doprostred varnej zóny a dotknite sa hlavného vypínača, kým nezaznie akustický signál. Teraz je varný panel pripravený na použitie, čo je potvrdené blikaním LED zobrazenia „POWER“. Teraz môžete zvoliť medzi nastavením výkonu, teploty alebo času. Stlačením niektorého z týchto tlačidiel, LED zobrazenie „POWER“ sa rozsvieti a spotrebič začne fungovať na úrovni výkonu 5. Ak neurobíte žiadnu zmenu do 30 sekúnd po spustení prevádzky, spotrebič sa automaticky prepne do pohotovostného režimu.

### **d) Detekcia riadu**

Ak nie je na varnom paneli vhodný riad po zapnutí, displej zobrazí „---“, s pravidelným akustickým signálom.

Ak nerozpozna riad do 15 sekúnd, spotrebič sa automaticky prepne do pohotovostného režimu.

V prípade zloženia riadu z varného panelu počas varenia displej zobrazí „---“, spoločne s pravidelným akustickým signálom.

Postavením riadu do 15 sekúnd na varnú zónu pokračujete vo varení na nastavenej úrovni, s pokračovaním odpočítavania nastaveného času. Ak nie je riad zistený do 15 sekúnd, spotrebič sa automaticky prepne do pohotovostného režimu.

### **e) Vypnutie**

Pre vypnutie počas použitia stlačte hlavné tlačidlo, kým nezaznie akustický signál a displej okrem ON/OFF zhasne. Teraz je ovládací panel v pohotovostnom režime. Ak teplota na varnom paneli dosiahne viac ako 60°C z dôvodu tepla z riadu, zobrazí sa symbol H (čo znamená Hot (horúce)) na displeji. Ak spotrebič odpojíte od elektrickej siete, táto indikácia zmizne.

*Poznámka:* Po dlhodobom použití je normálne, že ventilátor ešte dobieha aj v pohotovostnom režime.

# Varenie s indukčnou platňou

## 10 úrovni výkonu - od 1 do 10

Ľavá varná zóna vášho varného panelu má maximálny výkon 1400 W, pravá 2000 W. Obe ponúkajú 10 úrovni výkonu.

Spotrebič vždy začína na úrovni výkonu 5. Toto je indikované hodnotou zobrazenou na displeji a súčasným svietením kontrolky „POWER“ LED.

Stlačením tlačidla + môžete zvýšiť výkon až na 10. Stlačením tlačidla - môžete znížiť výkon na úroveň 1. Po opakovanom stlačení tlačidla + alebo -, môžete zvýšiť/znížiť výkon po krokoch.

*Poznámka: Teplota dna riadu je kontrolovaná senzorom uprostred varnej zóny. Maximálna povolená teplota prevádzkového režimu je 170°C.*

## 10 Úrovne teploty - od 60° C do 240° C

Aktiváciou tlačidla „TEMP“ zmeníte režim ovládania teploty.

Toto je indikované zobrazením hodnoty na displeji a súčasným rozsvietením „TEMP“ LED. Počiatočná hodnota po nastavení režimu teploty je 120°C.

Stlačením tlačidla + môžete zvýšiť predvolenú teplotu až na 240°C v krokoch po 20. Stlačením tlačidla - môžete znížiť teplotu na 60°C po krokoch 20.

Opakovaným stlačením + alebo - môžete zvýšiť/znížiť teplotu po krokoch.

Po dosiahnutí požadovanej teploty sa udržiava úroveň výkonu v cykloch pre zaistenie požadovanej teploty.

*Poznámka: Teplota dna riadu je zisťovaná senzorom uprostred varnej zóny. Regulácia funguje správne len v prípade, že táto oblasť je pokrytá riadom. Riad musí mať dno s hrúbkou najmenej 1.5 mm pre zaistenie dobrého prenosu tepla.*

*Maximálna prípustná teplota pre prevádzkový režim je 240°C.*

### **Zmena medzi režimom nastavenia výkonu a teploty**

Môžete kedykoľvek zmeniť režim nastavenia výkonu na režim nastavenia teploty. Pre zmenu nastavenia teploty aktivujte tlačidlo „TEMP“ počas režimu nastavenia výkonu. Pre zmenu nastavenia výkonu aktivujte tlačidlo „POWER“ počas režimu nastavenia teploty. Hodnota naposledy nastavená v príslušnom prevádzkovom režime sa uloží až do zmeny.

### **Nastavenie času prevádzky (Časovač) - od 1 do 180 minút**

Čas prevádzky je možné aktivovať v režime nastavenia výkonu aj teploty.

Stlačte tlačidlo „TIMER“ pre aktiváciu režimu nastavenia času.

Počas nastavenia času svieti LED „TIMER“.

Opakovaným stlačením tlačidla + môžete zvýšiť predvolený čas až na 180 minút v 5-minútových krokoch.

Opakovaným stlačením tlačidla - môžete zkrátiť čas prevádzky na 1 minútu v 1-minútových krokoch.

*Pozor: Ak skrátime čas prevádzky na 0 minút manuálne, ovládanie sa prepne do pohotovostného režimu!*

Približne 5 sekúnd po nastavení času prevádzky sa displej vráti späť na originálny prevádzkový režim. Ak aktivujete opäť tlačidlo „TIMER“, na displeji sa zobrazí zostávajúci čas na približne 5 sekúnd a môžete ju ďalej meniť. Po uplynutí nastaveného času zaznie akustický signál a ovládanie sa automaticky prepne do pohotovostného režimu.

*Poznámka: Zmena výkonu alebo teploty nemá vplyv na čas prevádzky.*

# Bezpečnostné funkcie

Tento varný panel je vybavený množstvom bezpečnostných funkcií pre ochranu užívateľa aj spotrebiča pred nebezpečnými situáciami.

## a) Regulácia

Ovládací režim je možné zobrazit' cez hlavný vypínač kedykoľvek, bez ohľadu na aktiváciu iných tlačidiel.

## b) Obmedzenie času prevádzky

Obmedzenie času prevádzky spôsobí automatické vypnutie varného panela, kým nevykonáte žiadne nastavenie v priebehu 2 hodín. Platí to bez ohľadu na nastavenú úroveň výkonu. Ak nastane automatické vypnutie, varný panel je možné zapnúť opäť a aktivovať maximálny čas prevádzky.

## c) Indikácia zostatkového tepla (displej zobrazuje „- H -“)

Ak teplota varnej zóny dosiahne viac ako 60°C z dôvodu tepla vyžarovaného z horúceho riadu, zobrazí sa symbol H (čo znamená Hot (horúca)) po vypnutí spotrebiča. Ak spotrebič odpojíte od elektrickej siete, táto indikácia zhasne.






## d) Hlavné ovládanie





Prepätie môže byť spôsobené z dôvodu kolísania hlavného napätia a spôsobí to automatické vypnutie spotrebiča.

## e) Kódy poruchy

Elektronický riadiaci systém obsahuje mnoho vnútorných monitorovacích funkcií. Ak sa vyskytne porucha, napájanie sa vypne a kód poruchy sa zobrazí na displeji. Kódy porúch sú popísané v tabuľke na nasledujúcej stránke:

# Kódy poruchy

	<p><b>Prepätie:</b> Spotreba spotrebiča presiahla maximálne povolených 15 A. Riešenie: Uistite sa, či je spotrebič pripojený k sieti uvedenej na výrobnom štítku.</p>
	<p><b>Nízke napätie ovládania:</b> Porucha v elektronickom obvode spotrebiča z dôvodu nízkeho napätia (&lt;160V~). Riešenie: Uistite sa, či je spotrebič pripojený k sieti uvedenej na výrobnom štítku.</p>
	<p><b>Prepätie ovládania:</b> Porucha v elektronickom obvode spotrebiča z dôvodu vysokého napätia (&lt;270V~). Riešenie: Uistite sa, či je spotrebič pripojený k sieti uvedenej na výrobnom štítku.</p>
	<p><b>Ovládacia jednotka:</b> Porucha na IGBT ovládacej jednotke. Riešenie: Nie je možné - spotrebič odneste do servisného strediska.</p>
	<p><b>Skrat:</b> Skrat v elektronických obvodoch spotrebiča. Riešenie: Nie je možné - spotrebič odneste do servisného strediska.</p>
	<p><b>Ochrana pred prehriatím (režim výkonu):</b> Teplota varnej zóny presiahla hodnotu 170°C počas režimu výkonu (napr. z dôvodu horúceho oleja, alebo prázdneho riadu). Riešenie: Odstráňte príčinu prehriatia. Po ochladení varného panela je možné spotrebič opäť zapnúť. Potom použite úroveň výkonu pre konštantnú vyššiu teplotu nad 170°C.</p>

	<p><b>Teplný senzor:</b>          Teplný senzor pod sklokeramickým panelom je poškodený.          Riešenie: Nie je možné - spotrebič odneste do servisného strediska.</p>
	<p><b>Ochrana pred prehriatím (režim teploty):</b>          Teplota varného panela presiahla 240°C počas režimu teploty (napr. z dôvodu prázdneho riadu alebo iného kovového predmetu na zóne).          Riešenie: Odstráňte príčinu poruchy. Po ochladení varného panela je možné spotrebič opäť zapnúť.</p>
	<p><b>Teplotný senzor:</b>          Teplotný senzor pod sklokeramickým panelom ponúka nedefinovaný signál.          Riešenie: Uistite sa, či na platni nie sú žiadne cudzie predmety.</p>
	<p><b>Vnúťorná teplota:</b>          Vnúťorná teplota spotrebiča je vysoká (napr. nedostatečným vetraním, blokovaním ventilátora alebo vysokou okolitou teplotou).          Riešenie: Uvoľnite vetracie otvory, vylepšite cirkuláciu vzduchu.</p>

*Poznámka: Ak poruchu odstránite počas zobrazenia poruchy E1 alebo E2, spotrebič bude automaticky pokračovať v prevádzke s predchádzajúcim nastavením. Pri iných kódach musíte spotrebič resetovať manuálne odpojením napájacieho kábla.*



# Bezpečná obsluha

- Nenechávajte spotrebič v prevádzke bez dozoru.  
Najbezpečnejším spôsobom vypnutia spotrebiča je odpojenie sieťovej zástrčky.
- Osoby so zníženými fyzickými, senzorickými alebo mentálnymi schopnosťami nesmú používať spotrebič bez dohľadu osoby zodpovednej za ich bezpečnosť.
- Nedovoľte deťom hrať sa so spotrebičom.
- Nepoužívajte spotrebič v spojení s externým časovačom alebo diaľkovým ovládacím zariadením.
- Prehriaty tuk a olej sa môže vznietiť. Preto pripravujte jedlá na na oleji pod dozorom.
- V prípade prasknutia varný panel ďalej nepoužívajte, odpojte ho od elektrickej siete a kontaktujte najbližšie servisné stredisko.
- Neskladujte žiadne predmety na spotrebiči, nepoužívajte ho ako pracovnú dosku a spotrebič nepremiestňujte, ak je pripojený k elektrickej sieti.
- Nikdy neponárajte spotrebič do vody. Zabráňte vniknutiu tekutín zospodu.
- Tento spotrebič vyhovuje platným bezpečnostným predpisom.  
Ak je spotrebič, kábel alebo tesnenie poškodené, odpojte ihneď napájací kábel od sieťovej zásuvky.
- Opravy môžu vykonávať len kvalifikovaní technici. Nesprávne opravy môžu spôsobiť ohrozenie bezpečia užívateľa!

# Čistenie a údržba

Vypnite spotrebič a odpojte sieťovú zástrčku. Odstráňte odolné škvrny škrabkou, ktorá je dostupná u predajcov. Potom vyčistite sklenený povrch vodou so saponátom a dôkladne vysušte čistou utierkou alebo kuchynskou utierkou.

Čistiace prostriedky pre sklokeramické varné panely sú dostupné u predajcov. Použite kuchynské utierky na ošetrenie celého sklokeramického povrchu prostriedkom, kým už nie sú škvrny viditeľné. Špeciálne ošetrujúce prípravky sú taktiež dostupné u predajcov.

Nikdy neponárajte spotrebič do vody ani nepoužívajte vysokotlakové parné čističe. Zabráňte vniknutiu tekutín zo spodnej strany spotrebiča. Nikdy nepoužívajte drsné ani ostré predmety.

# Záručné podmienky

Záruka na tento spotrebič predstavuje 24 mesiacov od dátumu zakúpenia. Táto záruka platí len vtedy, ak je doložená dokladom o zakúpení. Záruka zahŕňa výmenu alebo opravu častí spotrebiča, ktoré sa poškodia z dôvodu porúch vo výrobe spotrebiča. Po uplynutí záručnej doby bude spotrebič opravený za poplatok. Výrobca nezodpovedá za poškodenia alebo úrazy osôb, zvierat z dôvodu nesprávneho použitia spotrebiča a nedodržania pokynov v návode na obsluhu.

## Obmedzenie

Všetky práva tejto záruky strácajú platnosť z našej strany, ak bol spotrebič:

- používaný neoprávnenou osobou
- nesprávne používaný, skladovaný alebo prenášaný.

Záruka sa netýka poškodení vonkajšieho vzhľadu alebo iných, ktoré nebránia štandardnej obsluhu.

## Kontakt na servis

ČERTES SK, s.r.o.

Priehrada č.8

013 42 Horný Hričov.

tel./fax: +421 41 5680 171, 173

Pracovná doba Po-Pia. 9:00 - 15:00

e-mail: [certes@eslovakia.sk](mailto:certes@eslovakia.sk)

## Informácie o likvidácii opotrebovaného elektrického zariadenia (súkromné domácnosti)



Tento symbol na produktoch a/alebo na priložených dokumentoch znamená, že sa pri likvidácii nesmú elektrické a elektronické zariadenia miešať so všeobecným domácim odpadom.

V záujme správneho obhospodarovania, obnovy a recyklácie odvezte, prosím, tieto produkty na určené zberné miesta, kde budú prijaté bez poplatku. V niektorých krajinách je možné tieto produkty vrátiť priamo miestnemu maloobchodu v prípade, ak si objednáte podobný nový výrobok.

Správna likvidácia týchto produktov pomôže ušetriť hodnotné zdroje a zabrániť možným negatívnym vplyvom na ľudské zdravie a prostredie, ktoré môžu inak vzniknúť v dôsledku nesprávneho zaobchádzania s odpadom. Bližšie informácie o najbližšom zbernom mieste získate na miestnom úrade.

V prípade nesprávnej likvidácie odpadu môžu byť uplatnené pokuty v súlade s platnou legislatívou.

### **Pre právnické osoby v Európskej únii**

Ak potrebujete zlikvidovať opotrebované elektrické a elektronické zariadenia, bližšie informácie získate od svojho miestneho predajcu alebo dodávateľa.

### **Informácie o likvidácii v krajinách mimo Európskej únie**

Tento symbol je platný len v Európskej únii. Ak si želáte zlikvidovať toto zariadenie, obráťte sa na miestny úrad alebo predajcu a poinformujte sa o správnom spôsobe likvidácie tohto typu odpadu.