

OBEČNÉ PŘEDPISY

CZ

Lednička **CD 480** - komerční lednička - vitrina určená k ochlazování potravin a nápojů, jejich vystavení a uchování.

Číslo třídy podnebí „**3**”, (teplota okolí 25 °C a relativní vlhkost vzduchu 60 %).

Třída vnitřní teploty – **S** (od + 14 °C až do + 2 °C).

- **Chladicí chemický prostředek ledniček je ekologický čistý, neobsahuje látky poškozující ozonovou vrstvu.**

*Tento spotřebič obsahuje je chladicí prostředek **R 600 a**.*

Kontrolu a opravné práce smí provádět pouze odborník s platným oprávněním k této činnosti.

Z důvodů výrobních změn nemusí chladnička plně odpovídat tomuto návodu k použití.



V tomto návodu je uvedena informace jak snížit účinky životnímu prostředí.

NOMINÁLNÍ TECHNICKÉ PARAMETRY

| Název typu | CD 480 | |
|---|---------------------------|--------------------------|
| Název zařízení | Chladnička | |
| Spotřeba el. energie při teplotě ovzduší 25 °C: kW h/24h kW h/rok | Osvětlení zapnuto | Osvětlení vypnuto |
| | 3,5 1277 | 2,0 730 |
| <i>Spotřeba energie závisí na podmínkách použití a lokačního místa</i> | | |
| Celkový objem celkově, L | 480 | |
| Užitný objem chladicí částí l | 465 | |

| Dodatečné údaje | | |
|---|--------------------------------|---------------------|
| Teplota v chladicí části, °C | od + 14 do + 2 | |
| Rozměry, mm: | S typovým štítkem | Bez typového štítku |
| | 2025x600x685 | 2025x600x730 |
| plošný obsah poliček, dm ² | 125 | |
| hmotnost, kg | 90 | |
| Síťové napětí sítě, V | 220 – 240 | |
| Kmitočet, Hz | 50 | |
| Jmenovitá výkonnost, W | 250 | |
| Jmenovitý výkon osvětlení, W | 36 | |
| Jmenovitý výkon světelného štítu žárovky, W | 14 | |
| Jmenovitý proud, A | 1,6 | |
| Počet lahví, ks.: 0,33 l | 553 | |
| 0,5 l | 274 | |
| Izolační pěnidlo izolaci | C ₅ H ₁₀ | |



Bezpečnostní pokyny

Před uvedením spotřebiče do provozu, 2 hodiny nezapínejte ho v teplé místnosti.

Před uvedením spotřebiče do provozu, zkontrolujte síťový kabel. **Zásuvku chladničky připojujte přes předpisově instalovanou zásuvku, zajišťující dobrý kontakt a s provedením uzemnění elektrické sítě. Zástrčka musí být na dostupném místě a lehce dostupná.**

V tom případě, že chladnička je vyrobená se speciálním napájecím kabelem, jeho vyměnit lze jenom stejným kabelem, který je dodáván výrobcem.

Používejte chladničku správně.. Dbejte, aby se neznečistil odtokový žlábek protože v vnitřním prostoru chladničky a těsnění dveří mohou způsobit korozi příslušenství, vytáhnutí těsnění dveří a jiné vady.

Asi jedenkrát ročně čistěte prach na otvorech pod chladničkou měkkým kartáčem nebo vysavačem.

Povrch chladničky neznečišťujte tukem, kyselinami, olejem, omáčkou, povrch by se mohl stát porézním. V případě znečištění, otřete čistícími prostředky.

Nedávejte nic na povrch chladničky!



- Uvnitř spotřebiče nepoužívejte nikdy elektrické spotřebiče.
- Nepoškoďte chladicí systém. Po poškození nepoužívejte otevřený oheň.
- Nikdy nezastavuje větrací otvory v dolní přední části chladničky.
- Při ukládání a vyjímání potravin otevírejte dveře na tak krátkou dobu, jak je to jen možné.
- Po vypnutí (čištění, umístění atd.), zase zapnout lze po 15 min.
- Po vypnutí z elektrické sítě, nelze sáhat na zástrčku.

Pro urychlení odmrazování nepoužívejte žádné jiné mechanické prostředky.



Neskladujte ve spotřebiči žádné výbušné látky a lehce hořlavé tekutiny.

Informace:

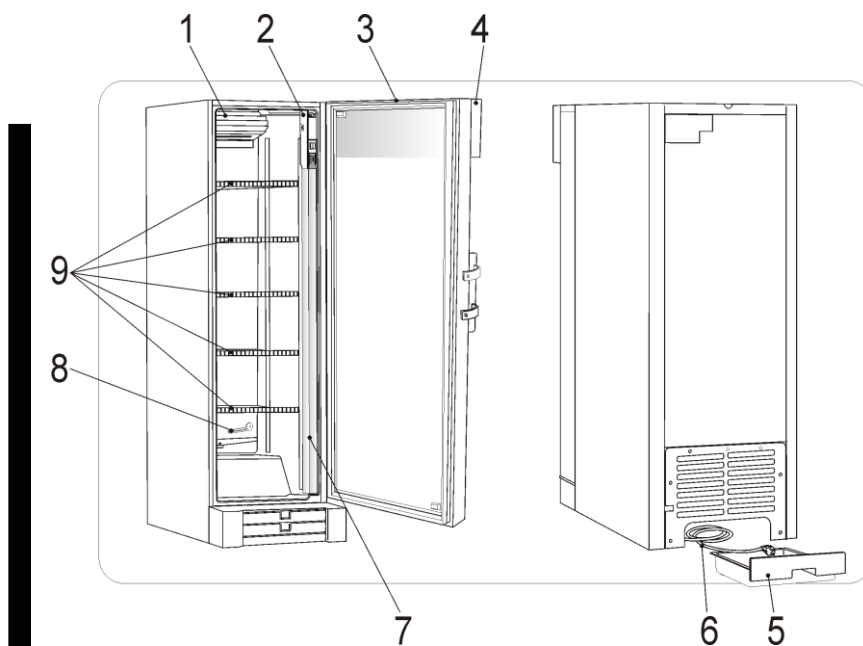
Před čištěním a odmrazováním vytáhněte zástrčku ze zásuvky.

Pokud spotřebič nepoužíváte delší dobu, nechte otevřené dveře, vnitřek ledničky vytřete do sucha.

Při proději, přepravě a likvidaci, oznamte, že tento spotřebič obsahuje cyklopentan v izolačním pěnidle, a chladicí prostředek je Izobutan **R600a**.

CELKOVÝ POHLED

Při čtení, prosím, sledujte poslední stránky s ilustracemi..



Obr. 1

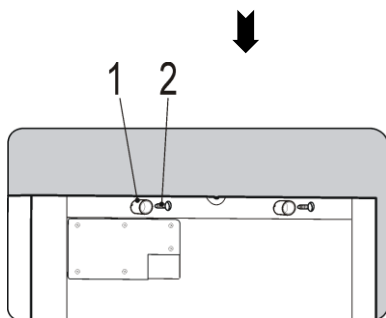
| | | | |
|---|-----------------|---|-----------------|
| 1 | Ventilátor | 7 | Osvětlení |
| 2 | Blok spotřebičů | 8 | čistič |
| 3 | Dveře | 9 | poličky |
| 4 | Typový štítek | | Návod k použití |
| 5 | Odtokový žlábek | | Obal |
| 6 | Sítový kabel | | |

UVEDENÍ SPOTŘEBIČE DO PROVOZU

Odstraňte izolační štíty se povrchu a dolu chladničky, to je určeno pro dopravu. Odlepte lepicí pásku a otevřete dveře.

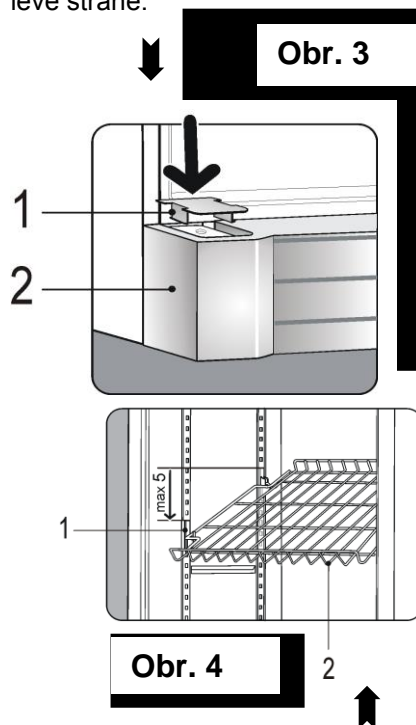
Ze odtokového žlábků 5 (obr. 1), který je umístěn pod kompresorem, vytáhněte zástrčku se síťovým kabelem 6 (to je určeno jenom pro dopravu. Během provozu kabel nesmí být v odtokovém žlábků.).

Vyndejte ze sáčku dva opěradla 1 (obr 2) a pomoci šroubů 2 připevněte na místa uvedené v zadní části chladničky..



1 – opěradlo ; 2 - šroub

Vyndejte ze sáčku krytek 1 a nastavte do mřížky 2 pod dveře v levé straně.



Lze přišroubat poličku 2. Maximální padnutí poličky lze dosáhnout simalus lentynos pavirtimas gaunamas nuleidžiant priekinius laikiklius per penkis žingsnius.

Při přemístění chladničky do jiného místa, zvedte přední část, aby opěradlo nesáhlo podlahy. Aby dveře chladničky se uzavíraly samy, postavte chladničku trošičku sklánějící se dozadu pomocí opěradel. Velice důležité, abych přední opěradla se opíraly postupně.

Obr. 2

MÍSTO INSTALACE

K instalaci je vhodný suchý, větratelný prostor. Spotřebič musí stát na rovné, vodorovné podlaze. Chladnička nesmí být vystavena přímému slunečnímu záření, ani umístěna v blízkosti zdrojů tepla jako jsou sporáky, topná tělesa. Chladnička nesmí být umístěna vedle topných, plynových a jiných elektrických spotřebičů.

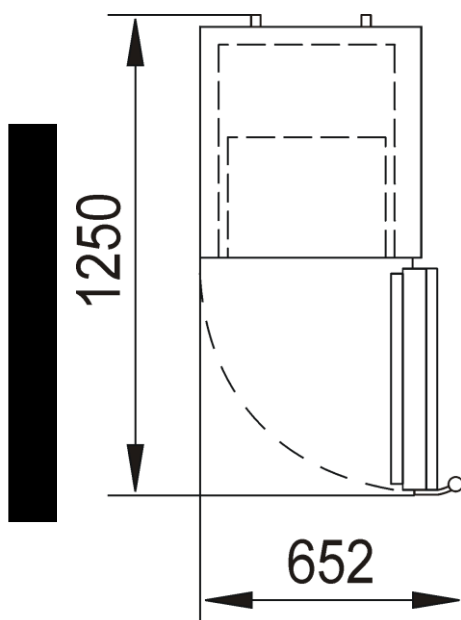
Pokud je umístění vedle zdroje tepla nevyhnutelné, použijte vhodnou izolační desku.

VĚTRÁNÍ

Zahřátý vzduch musí odcházet bez zábrany, proto nikdy nezakrývejte větrací nebo odvětrávací otvory.

Jestli špatně se uzavírají dveře, vyměňte dveřní závěs. .

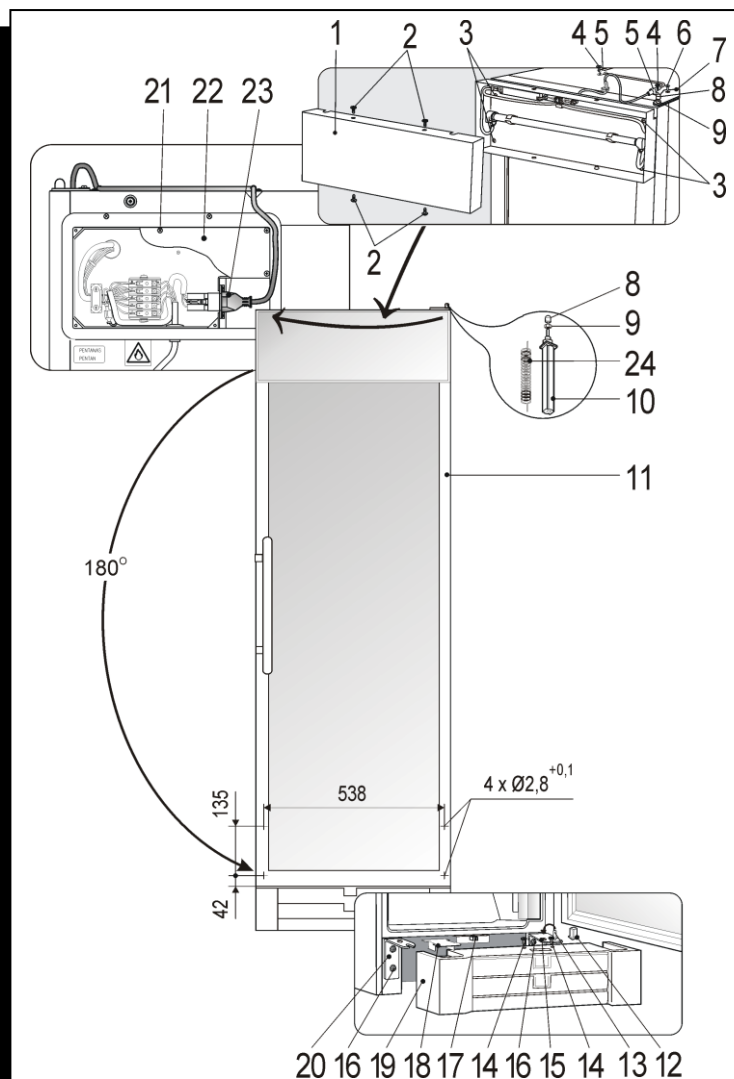
V opačném případě teplota stoupá a chladicí prostředek musí podávat vyšší výkon.



Náčrt pro použití chladničky.

Obr. 5

Výstavba chladničky je určena pro otevírání dveře z levé strany.
V tom případě je dodávána pružina.
Při výměně dveře, nesmí spotřebič ležet na podlaze.

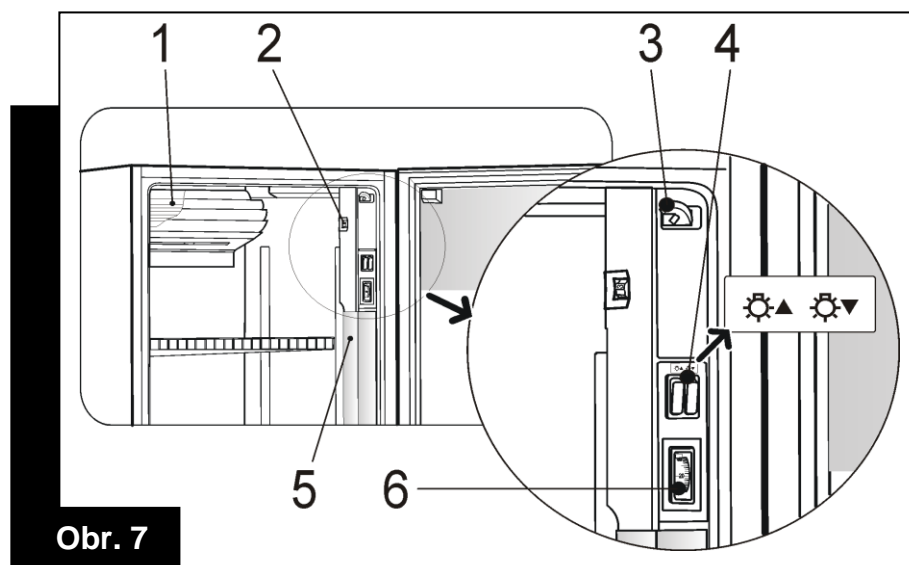


Obr. 6

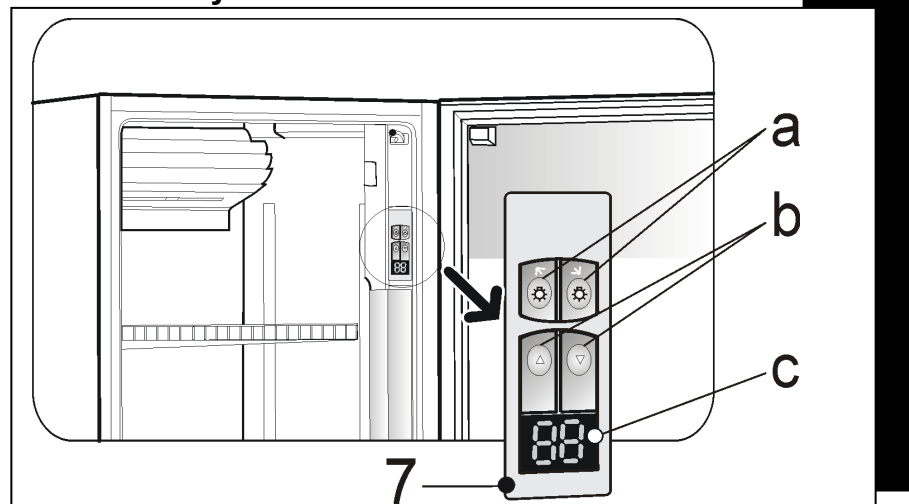
- Uvolněte 4 šrouby **2** malovaného stropu typového štítku **1** (obr. 4) a zvednete malovaný strop;
- Uvolněte 2 šrouby **4** spojovacích držadel **5** typového štítku, které jsou v přední části;
- V zadní části spotřebiče uvolněte 4 šrouby **21**, zvedněte víko **22** a odpojte zástrčku spojovacího kabelu typového štítku **23**;
- Uvolněte 4 šrouby typového štítku **3**, sundejte typový štítek;
- Sundejte víko závitu **8**, Uvolněte závit od osy **10** samonosného zařízení k uzavření dveří **9**;
- Uvolněte 3 šrouby **6** nosníku vrchního věšení dveří **7** a nosník spolu se šrouby a rozpěrnými vložkami nasadíte na jinou část skříně, před tím je nutno převrátit nosník 180°;
- Při zvednutí, sundejte dveře **11**;
- Uvolněte šrouby **14** dolní mřížky **19**, sundejte mřížku, uvolte háčky od skříně, které jsou na dolu mřížky. Špice zámku **17** musí být ve vodorovné poloze;
- Víko, které je na levé straně mřížky **18** nasadíte na druhou stranu;
- Uvolněte 4 šrouby **16** nosníku dolního věšení dveří **15** a 2 šrouby **16** nosníku opory dveří **20**, sundejte nosníky spolu se šrouby a rozpěrnými vložkami.
- Přišroubujte osu nosníku dolního věšení dveří **13** do jiného závitového vrtu souměrně dané poloze,
- Přišroubujte nosníky **15** a **20**, vyměňte polohy nosníku;
- Vyjměte samonosný zařízení k uzavření dveří **10**, vyměníte pružinu **24**, vložte pružinu, která je v obalu příslušných dílů;
- Dveře je nutno převrátit 180° a pro fixování typového štítku vyšroubujte 4 otvory ($\varnothing 2,8^{+0,1}$) mm;
- Nasadíte dveře na levé straně, před tím vyměňte samonosný zařízení k uzavření dveří **10** se vnějším šroubem **12**, umístěným na dolu dveře;
- Přišroubujte dolní mřížku a přišroubujte typový štítek;
- Kabely typového štítku spolu se držadla dejte na druhou stranu dveří, nasadíte a připojte spojovací kabel typového štítku.

SIGNALIZAČNÍ ZAŘÍZENÍ OVLÁDÁNÍ A OSVĚTLENÍ

S mechanickým ovládáním



S elektronickým ovládáním



Obr. 8

- 1 - ventilátor
- 2 –kroužek se měřítkem
- 3 – volič ventilátoru
- 4 – dvojité tlačítka
- 5 – svítidlo
- 6 – teploměr
- 7 – blánovitý štítek

- a – tlačítko osvětlení
(vypnutí, zapnutí)
- b – tlačítko nastavení
teploty
- c – indikace teploty

Mechanické ovládání – obr. 7

Při zapnutí zástrčky do zásuvky a nastavení regulátoru teploty **2** v libovolné poloze s výjimkou „**0**“, chladnička začne fungovat (funguje kompresor a ventilátor). Při otevření dveří se ventilátor vypne. Dvojitým stisknutím tlačítka **4**, nad kterým je směrnice „**dolu**“, lze zapnout svítidlo **5**. Stisknutím druhého tlačítka, nad kterým je směrnice „**na horu**“, lze zapnout svítidlo typového štítku.

Poznámka. Typový štítek a teploměr jsou dodávány jenom podle zakázky.

Teplota v chladicím prostoru se řídí voličem regulátoru teploty. **2**. Regulátor teploty je vypnutý, kdy volič je otočený do polohy „**0**“. Otočením voliče ve směru chodu hodinových ručiček, teplota v chladicím prostoru se snižuje

Poznámka. Vypnutím regulátoru teploty se vypíná kompresor.

Elektronické ovládání – obr. 8

Spotřebič se zapíná stisknutím (jestli spotřebič je vypnutý, indikátor ukazuje“- –”) přibližně 0,5 s tlačítka **“ukazatel dolu”**. Indikátor ukazuje zvolenou teplotu (10 °C) a volič přejde do stavu automatického ovládání.

Spotřebič se vypíná ve stavu nastavení teploty (volič otočte do tohoto stavu stisknutím tlačítka **“ukazatel na horu”**, až indikátor začne blikat), stisknutím tlačítka **“ ukazatel na horu ”**, až bude dosažena zvolená teplota, vyšší než 14 °C, ukazatel ukazuje **“ – –”**.

Pro nastavení teploty jsou tlačítka **“ukazatel dolu”** a **“ukazatel na horu”** v rozmezí od 2 °C do 14 °C. Při stisknutí **“ukazatel dolu”** a **“ukazatel na horu”**, musíte počkat, pokud indikátor zhasne nebo zase se rozsvítí.

Stisknutím tlačítka **“ukazatel na horu”** teplota stoupá. Stisknutím tlačítka **“ukazatel dolu”** teplota klesá.

Teplota se zvyšuje nebo snižuje 1 °C. Po posledním stisknutím tlačítka, indikátor ještě bliká 5 s, pak zhasne, se zapíná automatické ovládání. Volič uloží zvolenou teplotu do energetický nezávislé paměti. Proto po výpadku elektrického proudu nastavení teploty nezaniká.

- **Indikace teploty v chladicím prostoru.**

Musíte stisknout tlačítka **“ ukazatel dolu”** nebo **“ ukazatel na horu”**, pak počkat, pokud indikátor zhasne, odpustit. Indikátor několika vteřin bude ukazovat teplotu chladicího prostoru.

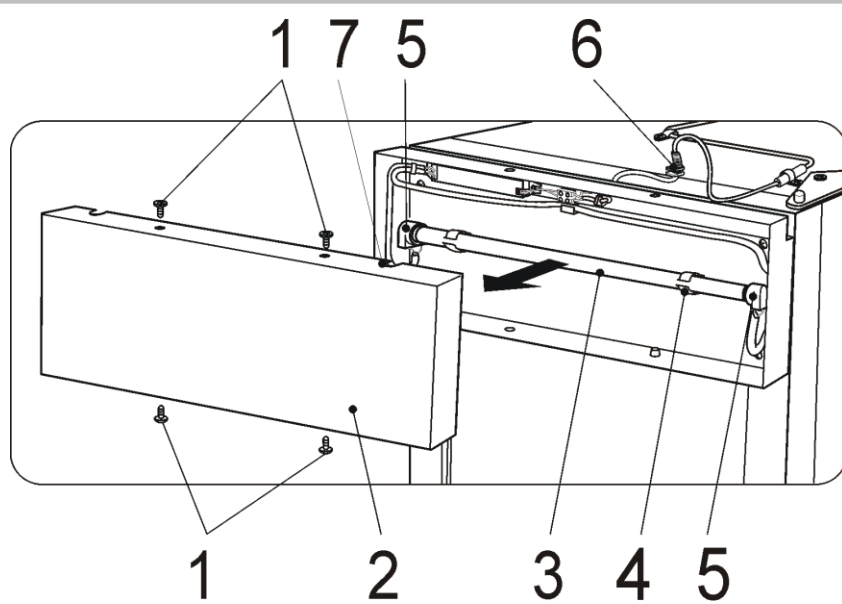
Žárovky osvětlení a typového štítu se zapínají, vypínají stisknutím příslušného tlačítka.

- **Nouzové ovládání.**

Jestli volič nefunguje, není připojený nebo teplota v chladicím prostoru klesla níže než 1 °C, indikátor ukazuje **“LO”**. Jestli kabely voliče nefunguje a teplota v chladicím prostoru je vyšší než 40 °C, indikátor ukazuje **“FF”**. V obou případech kompresor je ovládán nouzovým ovládáním– 25 min funguje, 35 min je vypnutý.

- **V případě závady, volejte, prosím, servisní službu.**

Výměna žárovky typového štítu



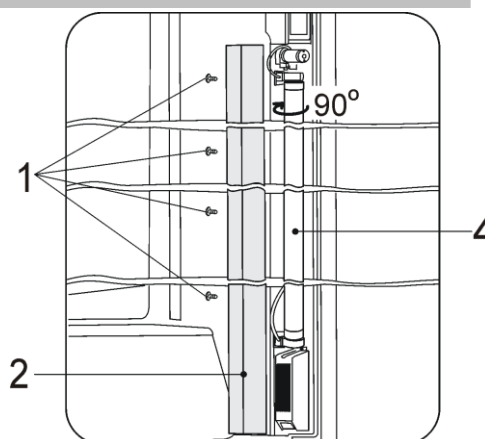
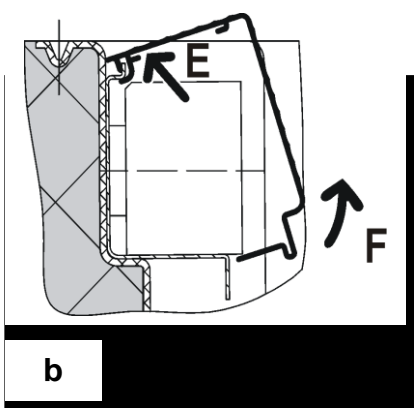
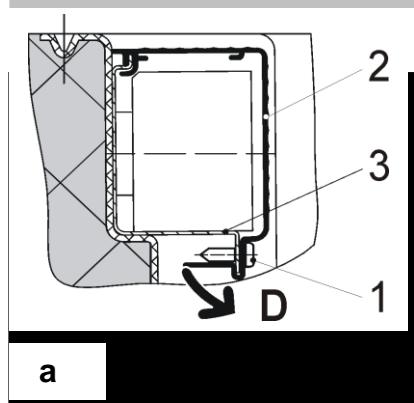
Obr. 9

- 1 – šrouby
- 2 – výbojka
- 3 – svítící žárovka
- 4 – fixující držadlo žárovky
- 5 - objímka žárovky
- 6 – vložka fixování kabele

Uvolněte 4 šrouby 1. sundejte výbojku 2. vyjměte žárovku 3 ze fixujících držadel žárovky 4. Vyjměte objímku žárovky 5 ze žárovky. Vyměňte žárovku. Seberte opačným postupem.

Poznámka. Při umístění výbojky, vložka fixování kabele 6 musí být vstavena do vrtu výbojky 7.

Výměna žárovky osvětlovače

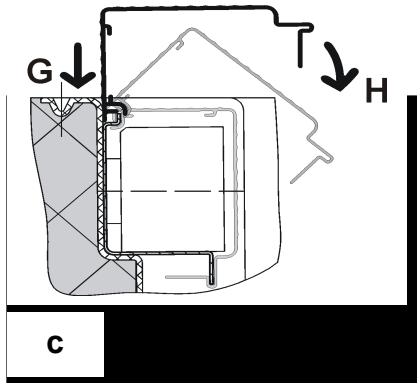


Obr. 10

- 1 – šrouby; 2 – výbojka;
- 3 – podpěra; 4 – žárovka.

Obr. 10.

- Uvolněte šrouby 1 sundejte 2 zadní stěnu výbojky od kovové podpěry 3 v celé délce výbojky směrem indikátora **D** (a);
- Odpojte přední část výbojku začínaje od dolu výbojku, pak tlačte stěnu výbojky z vnitra směrem indikátora **E**, otočte výbojku směrem indikátora **F** (b);
- Sundejte výbojku, otočte žárovku 90° ve směru chodu hodinových ručiček a vyjměte žárovku 4.
- Po výměně žárovky, vstavte výbojku, jak je ukázáno v obr. c., tlačte směrem indikátora **G** do opěradla, po tom otočte výbojku směrem indikátora **H**, připevníte stěnu výbojky na nosník a přišroubujte šrouby.



UKLÁDÁNÍ ROZMRAZOVANÝCH POTRAVIN

Teplota v chladicím prostoru závisí na teplotě okolí, polohy regulátoru teploty a množství potravin.

- **Na začátku regulátor teploty nastavte na polohu "3", jestli teplota je v chladicím prostoru příliš nízká - mezi "1- 3", jestli nejsou dostatečné odmražené – mezi "3" - "5".**

Tekuté potraviny a potraviny s výraznou vůní skladujte v uzavřených nádobách.

Teplá jídla nechte vychladnout mimo chladničku.

ODMRAZOVÁNÍ

Odpařovač chladničky se nazývá "křičící". V "křičících" chladničkách odpařovač se odmrazují nepřetržitě tedy, kdy kompresor nefunguje (odpařovač může být zamrzlý nebo orosený). Rozmražená voda odtéká do žlábků pod kompresorem.

Vnitřní prostor chladničky čistěte pokud možno jedenkrát měsíčně teplou vodou nebo rozpouštědlem mýdla a sody.

Při čišění spotřebiče nebo vypnutí na delší dobu:

- vypněte spotřebič;
- spotřebič vyprázdněte;
- nechte otevřené dveře.

- vyčistěte vnitřek ledničky , vytřete do sucha a provětrejte.
- **Otvor v odtokovém žlábků čistěte pomocí čističe 8.**

Poznámka:

- Nečistěte typového štítku s čisticím prostředkem obsahujícím líh.

ODSTRAŇOVÁNÍ ZÁVAD

Jestli spotřebič nefunguje, zkontrolujte, zda nemůžete vadu odstranit sami na základe následujících pokynů.


| Závady | Možné příčiny a způsoby jejich odstraňování |
|---|---|
| Spotřebič je zapnutý do elektrického proudu, ale nefunguje. a . | napětí v síti není nebo není spojení mezi zástrčkou a zásuvkou. Zkontrolujte, zda je napětí v síti a spojení mezi zástrčkou a zásuvkou. |
| Neobvyklé zvuky | Bud' spotřebič nestojí pevně nebo trubičky chladicího systému dotýká se spotřebiče nebo stěny Zkontrolujte, zda spotřebič stojí podle pokynů a aby trubičky se nedotýkaly. |
| Při otevření dveří, těsnění dveří se vytáhne | Vstavte těsnění dveří do místa, stiskněte pevněji vnitřní část těsnění. Jestli těsnění dveří bylo znečištěno tuky, před vstavením těsnění dveří a žlábků ve dveřích omyjte čisticím prostředkem a vytřete do sucha. |
| Voda se nachází na dně chladicího prostoru | Ucpaný odtok vody. Vyčistěte odtok zachycovače vody pomocí čisticího přístroje 8 |

| | |
|------------------------------|--|
| Vysoká teplota v spotřebiče. | Je hodně teplých jídel, dveře byly dlouho otevřené, dbejte na to, aby dveře nezůstávaly dlouho otevřené. |
| Rosí povrch spotřebiče . | Příliš vysoká relativní vlhkost vzduchu (nad 70 %). |

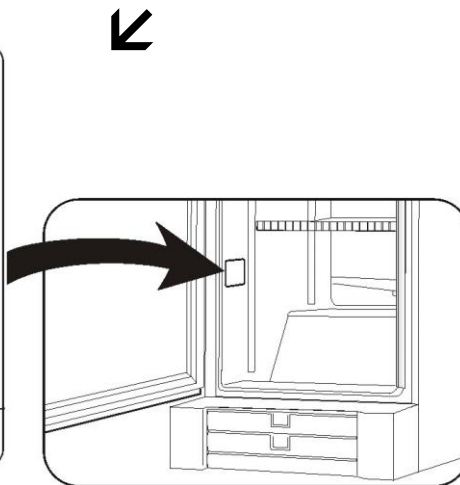
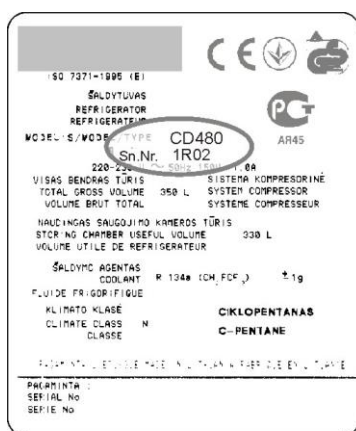
Nemůžete-li závady podle uvedených pokynů odstranit, vytáhněte zástrčku ze zásuvky a volejte, prosím, servisní službu..


Při dopravě spotřebič musí být v svislé poloze, dobře připevníte, aby při dopravě nebylo poškozeno a nebylo žádných srážek ve vozidle.

POZOR!

 Za účelem lepší servisní služby, vedle písemného nebo telefonního oznámení sdělte údaje Vašeho spotřebiče. Tyto údaje najdete na typovém štítku spotřebiče–

Viz. Obr.



Symbol  na výrobku nebo jeho balení udává, že tento výrobek nepatří do domácího odpadu. Je nutné odvézt ho do sběrného místa pro recyklaci elektrického a elektronického zařízení.

Zajištěním správné likvidace tohoto výrobku pomůžete zabránit negativním důsledkům pro životní prostředí a lidské zdraví, které by jinak byly způsobeny nevhodnou likvidací tohoto výrobku.

Podrobnější informace o recyklaci tohoto výrobku zjistíte u příslušného místního úřadu, služby pro likvidaci domovního odpadu nebo v obchodě, kde jste výrobek zakoupili.