

SNĚHOVÁ FRÉZA

Návod k použití
STG 1170E



Technické parametry

| | |
|--|---------------------------------|
| Typ frézy: | dvoustupňová |
| Motor: | 7,1 kW OHV, 4-takt |
| Nastavení komínu: | dálkové, na řídicích |
| Max. odhazovací vzdálenost sněhu: | 10-15 m |
| Startování: | manuální/elektrické (bateriové) |
| Šířka záběru: | 700 mm |
| Rozměry sněh. frézy: | 140 cm x 180 cm x 111 cm |
| Výška bunkru: | 545 mm |
| Rozměry krabice: | 119 cm x 78 cm x 78 cm |
| Pojezd: | ano, pásy |
| Hmotnost bez náplní: | 122 kg |
| Rychlost: | plynulý převod |
| Otočný komín: | 190° |
| Reflektor: | ano |
| Palivo: | Natural 95 |
| Hlučnost: | 106 dB |
| Vibrace: | 4,62 m/s ² |



Nebezpečí zranění nebo nebezpečí věcných škod.



Před provozováním stroje si přečtete a dodržíte tento návod.



Nebezpečí zranění vlivem vyhazovaného sněhu nebo pevných předmětů.



Nebezpečí zranění vlivem rotujících částí stroje. Ruce a nohy musí být v dostatečné vzdálenosti od těchto částí.



Nebezpečí zranění vlivem rotujících částí stroje. Ruce a nohy musí být v dostatečné vzdálenosti od těchto částí.



Částí stroje je možno se dotknout pouze tehdy, až dojde k jejich úplnému klidovému stavu.

Bezpečnostní informace

Správné používání stroje

Tento stroj je výhradně určen k použití

- jako sněhová fréza k odstraňování sněhu na zpevněných plochách a cestách
- odpovídajícímu popisu uvedených v tomto provozním návodu a bezpečnostním upozorněním.

Jakékoli použití neodpovídající danému určení nebo svévolně provedená změna na stroji vylučují záruku výrobce.

Uživatel ručí za škody, které používáním stroje vzniknou jiným osobám a jejich majetku.

Všeobecná bezpečnostní upozornění

1. Před prvním použitím si jako uživatel tohoto stroje pečlivě přečtěte tento návod k obsluze.
2. Jednejte podle jeho pokynů a uschovejte jej pro pozdější použití nebo z důvodu změny uživatele.
3. Při práci noste rukavice, ochranné brýle, těsně přiléhající zimní oděv a pevné boty s neklouzavou podrážkou.
4. Nedovolte žádné osobě mladší 18 let aby tento stroj obsluhovala.
5. Nepřibližujte se částmi těla nebo oděvem do blízkosti rotujících nebo horkých částí stroje.
6. Řídíte-li stroj po veřejných komunikacích nebo cestách, dodržujte příslušné dopravní předpisy.
7. Dbejte na to, aby se přihlížející osoby, zejména děti a domácí zvířata, nezdržovaly v jeho nebezpečné oblasti.
8. Doplnování pohonných hmot do stroje nikdy neprovádějte v uzavřených prostorech, za chodu nebo při horkém motoru.
9. Zastavte motor přepnutím vypínače zapalování do polohy OFF a stáhněte koncovku zapalovacího kabelu, jestliže
 - se strojem nepracujete
 - stroj opouštíte nebo provádíte seřizovací, údržbářské nebo opravářské práce
10. Před odstavením stroje do uzavřených prostorů nechte motor vychladnout.
11. Stroj a palivo odstavte na bezpečném místě
 1. vzdáleném od zdrojů požáru (jiskry, plameny)
 2. nepřístupném pro děti
12. Opravy stroje nechte provádět pouze v odborné dílně.

Bezpečnostní prvky

Bezpečnostní prvky slouží k ochraně a musí být vždy funkční. Nesmíte je odstraňovat, provádět jejich změny nebo je obcházet.

Před prvním použitím

- Zkontrolujte bezpečnostní prvky, ovládací prvky a příslušné spojovací prvky, jakož i všechny šroubové spoje zda jsou správně utaženy a nejeví známky poškození. Před provozováním poškozené díly vyměňte.
- Bezpodmínečně zkontrolujte stav hladiny oleje, v případě potřeby motorový olej doplňte (viz návod k motoru)
- Seřídte spojku pro pohon šneku a pojezdu (viz údržba).

OBSLUHA



Nebezpečí zranění

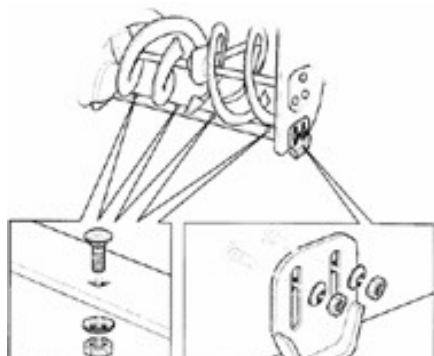
Před seřizovacími pracemi:

- Zastavte motor přepnutím vypínače zapalování do polohy OFF a stáhněte koncovku zapalovacího kabelu.
- Počkejte, až motor vychladne.

Seřízení kluzáků

Pomocí kluzáků je možno nastavit odstup bunkru od povrchu tak, že nejsou nabírány žádné jeho části (např. zemina nebo kameny).

- Povolte na obou stranách matice.
- Kluzáky seřizujte vždy podle podkladu (výše při nerovných nebo nezpevněných cestách, níže při rovných cestách).
- Kluzáky upevněte maticemi tak, aby se spodní plochou rovnoměrně dotýkaly povrchu.



Doplňování pohonných hmot a kontrola stavu hladiny oleje



Nebezpečí výbuchu a požáru

Doplňování pohonných hmot provádějte pouze ve volném prostoru a při vypnutém a studeném motoru. Během doplňování pohonných hmot nekuřte.

Nikdy nečerpejte úplně plnou nádrž. Jestliže palivo přeteče, nechte přetečené palivo před nastartováním motoru úplně odpařit. Palivo uchovávejte jen ve vhodných nádobách, pro palivo určených.

- Zkontrolujte stav hladiny oleje, v případě potřeby olej doplňte (viz návod k motoru).
- Doplňte palivo, uzavřete víčko uzávěru palivové nádrže a zbytky paliva otřete.

Práce se strojem



Nebezpečí zranění

- Dbejte na to, aby se přihlížející osoby, zejména děti a domácí zvířata, nezdržovaly v jeho nebezpečné oblasti.
- Provozujte stroj pouze v bezvadném a bezpečném stavu.
- **Zkontrolujte terén, na kterém má být stroj nasazen a odstraňte všechny předměty, které mohou být strojem sebrány a odhozeny. V případě, že tak neučiníte může vzniknout škoda na stroji, na kterou se nebude vztahovat záruka.**
- **To samé platí i pro zledovatělý starý sníh s kusy ledu.**
- Pracujte pouze při dostatečném osvětlení.
- Vedte stroj pouze rychlostí chůze.
- Pracujte pomalu a opatrně, zejména na nerovném terénu nebo nezpevněných cestách, nebo když jedete pozpátku.
- Nastavte vzdálenost bunkru šneku od podkladu tak, aby strojem nebyly nabrány žádné cizí předměty (např. kameny). – **Možnost poničení bunkru, šneku a převodovky.**

POZOR



Možné poškození stroje

Jestliže stroj zasáhne cizí předměty (např. kameny) nebo při neobvyklých vibracích, stroj zastavte a zkontrolujte, zda není poškozen. Zjištěné škody nechte odstranit před tím, než začnete se strojem opět pracovat.

- Provozujte stroj pouze tehdy, je-li v bezvadném stavu. Před každým provozováním proveďte optickou kontrolu. Zejména zkontrolujte z hlediska poškození a dotažení bezpečnostní prvky, ovládací prvky a šroubové spoje. Před provozováním poškozené díly vyměňte.
- Před nasazením stroje nechte motor za chodu zahřát.
- Po ukončení práce nechte motor několik minut běžet, aby se odpařila vlhkost.

Údaje polohy

Při údajích na stroji (např. vlevo, vpravo) vycházíme vždy z pohledu od řadící rukojeti v pracovním směru stroje.

Průběh obsluhy

- Seřídte deflektor výhozového komínu (viz seřízení směru a vzdálenosti odhazování).
- Nastartujte motor (viz nastartování motoru).
- Při uvolněných pákách spojek navolte pomocí řadící páky rychlost vpřed.
- Stiskněte a držte páku spojky pro pohon šneku, šnek a oběžné kolo se roztočí.
- Stiskněte a držte páku spojky pojezdu, stroj se rozjede a odklízí sněh.
- **Ke změně rychlostního stupně používejte řadící páku**
- **F - vpřed, R - vzad**
- **Pozor!! Stroj je při změně rychlostního stupně potřeba vždy zastavit a uvolnit páku spojky pojezdu**
- Při nedodržení tohoto postupu hrozí prasknutí variátorové gumy

Nastavení těžiště po práci

Pozice TRANSPORT. Pouze pro přepravu bez použití odhazování sněhu.

Pozice NORMAL. Pro použití normálního čerstvě napadlého sněhu.

Pozice TUHÝ SNĚH. Pro nasazení na zmrzlý a udusaný typ sněhu.

Upozornění: Pro správnou funkci převodovky pojezdu, je potřeba velice správně a citlivě zvolit požadovanou polohu vyvažovacího systému.

Ovládání stroje - otáčení

Pro jednoduché otočení stroje doleva, zmáčkněte páčku pod levou rukojetí, pás se na levé straně zastaví a fréza se pohodlně bez námahy začne otáčet doleva.

Pro jednoduché otočení stroje doprava, zmáčkněte páčku pod pravou rukojetí, pás se na pravé straně zastaví a fréza se pohodlně bez námahy začne otáčet doprava.

Práce na svazích



Nebezpečí zranění vlivem převrácení

- Pracujte pomalu a opatrně a to zejména, když měníte směr jízdy.
- Na svahu vedte stroj ve směru jeho stoupání nebo klesání, nikoli příčně ke svahu.
- Dávejte pozor na překážky, nepracujte v blízkosti srázů.
- Nepoužívejte stroj na svazích se stoupáním větším než 20%

Tipy k odklizení sněhu

- Odklizení sněhu provádějte rovnou po sněžení, později spodní vrstva zledovatí a ztíží odklízecí práce.
- Je-li to možné, odklízejte sněh ve směru větru.
- Sněh odklízejte tak, aby se odklizené dráhy mírně překrývaly.

Seřízení směru a vzdálenosti odhazování

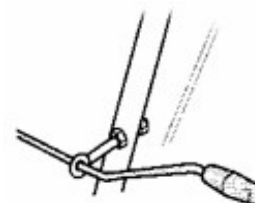


Nebezpečí zranění

Nenastavujte výhozový komín ve směru přihlízejících osob, zvířat, oken, aut a dveří.

Seřízení směru odhazování

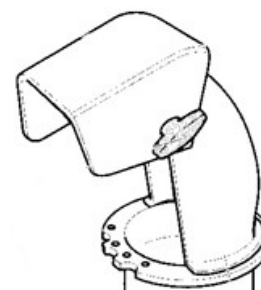
- Otáčením kličky natočte výhozový komín do požadovaného směru.



Upozornění: nepoužívejte rukojeť ke zvedání stroje.

Seřízení vzdálenosti odhazování

Čím strměji je nastavený deflektor, tím výše a do větší dálky bude sníh odhazován.



Nastartování motoru



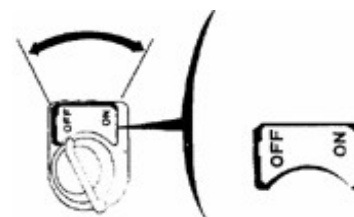
Nebezpečí

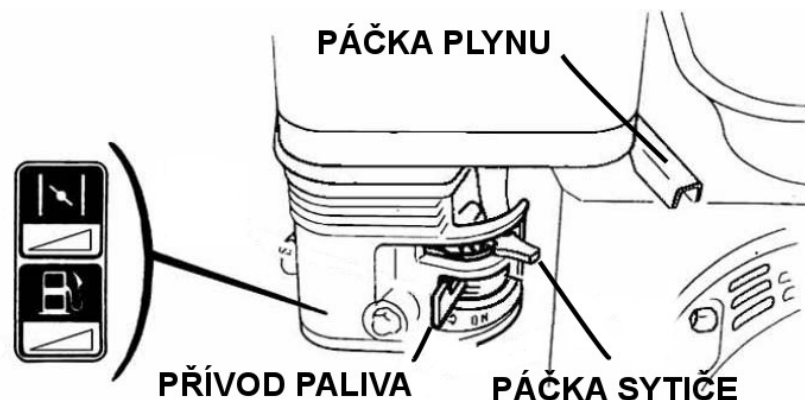
V případě startování prováděném v místnosti, vyjedte bezprostředně po nastartování se strojem ven. Nikdy nenechávejte stroj běžet v uzavřených prostorách. Před startováním uvolněte páku spojky.

Zkontrolujte obsah nádrže a stav hladiny oleje, v případě potřeby olej a palivo doplňte (viz návod k motoru).

Startování pomocí ručního startéru:

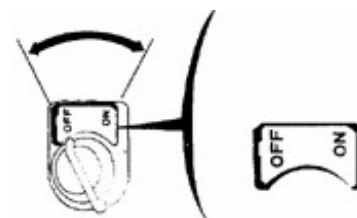
- Páčku přívodu paliva nastavte na pozici ON.
- Na zapalovací svíčku nastrčte koncovku zapalovacího kabelu.
- Páčku plynu nastavte na symbol „zajíc“.
- Při startování za studena nastavte sytič na ON/CHOKE.
- Vypínač zapalování otočte do polohy ON.
- Táhněte pomalu za ruční tahací startér, dokud neucítíte odpor, potom rychle a silně zatáhněte. Startovací šňůru nepouštějte, ale vedte ji pomalu zpět.
- Sytič nastavte postupně do polohy OFF/RUN.





Startování pomocí elektrického startéru:

- Páčku přívodu paliva nastavte na pozici ON.
- Na zapalovací svíčku nastrčte koncovku zapalovacího kabelu.
- Páčku plynu nastavte na symbol „zajíc“.
- Při startování za studena nastavte sytič na ON/CHOKE.
- Vypínač zapalování otočte do polohy ON.
- Připojte přívodní kabel 230V do zásuvky elektrického startéru.
- Stiskněte tlačítko elektrického startéru. Jakmile se motor rozeběhne uvolněte tlačítko. Tlačítko elektrického startéru lze držet stisknuté maximálně 5 sekund, s intervalem mezi jednotlivými stisky minimálně 1 minuta.
- Pokud se motor nepodaří nastartovat po 3 - 5 pokusech, kontaktujte odborný servis
- Po rozběhnutí motoru odpojte přívodní kabel 230V.
- Sytič nastavte postupně do polohy OFF/RUN.



Varování

Elektrický startér a jeho napájecí zásuvku smí vyměňovat nebo opravovat pouze k tomu kvalifikovaná osoba.

Ovládací páky

- Levá ovládací páka - touto pákou se ovládá šnek, při uvolnění páky se šnek přestane otáčet. Páku stiskněte k madlu a stroj začne nabírat a odhazovat sněh.
- Pravá ovládací páka - ovládání pojezdu. Když je páka uvolněna stroj se zastaví, když je páka stisknuta k madlu, stroj se může pohybovat.
- Páky jsou vybaveny aretačním systémem, který zajistí, že pokud stisknete pravou páku a pak levou, tato se zajistí a uvolní vám levou ruku pro obsluhu ostatních ovládacích prvků stroje.

Zastavení motoru

- Aby se zabránilo poškození stroje nebo nedocházelo problémům se startováním, nechte motor před jeho zastavením ještě několik minut běžet (z důvodu usušení).
- Páčku plynu nastavte na symbol „želva“.
- Vypínač zapalování otočte do polohy OFF.
- Páčku přívodu paliva nastavte na pozici OFF.

Zařazení rychlostního stupně:



POZOR

Před navolením nebo změnou rychlostního stupně uvolněte páky spojek.

- Zvolte rychlostní stupeň pomocí řadící páky

Vyčištění ucpaného šneku nebo výhozového komínu



NEBEZPEČÍ ZRANĚNÍ

Před všemi pracemi na tomto stroji.

- Zastavte motor.
- **Počkejte, až se všechny pohyblivé součásti zastaví.**
- **Přepněte vypínač zapalování do polohy OFF a stáhněte koncovku zapalovacího kabelu.**
- **Odstraňte ucpání pomocí přiloženého nástroje.**

Přeprava

Jízda

K poježdění nebo překonávání krátkých úseků.

- Stroj nastartujte.
- Zvolte rychlost vpřed nebo zpět.
- Zmáčkněte páku spojky pro pohon pojezdu a pevně držte.
- Jedte se strojem opatrně.

Přeprava bez vlastního pohonu



Nebezpečí zranění

Před přepravou

- Zastavte motor.

- Přepněte vypínač do polohy OFF a stáhněte koncovku zapalovacího kabelu.
- Počkejte, až motor vychladne.

Stroj přepravujte na nebo ve vozidle ve vodorovné poloze. Stroj zajistěte proti pojíždění nebo sesmeknutí.

Údržba

Plán údržby

Jednou za sezónu

Stroj nechte v odborné dílně zkontrolovat a provést jeho údržbu.

Před každým použitím

- Zkontrolujte stav hladiny oleje, v případě potřeby jej doplňte.
- Zkontrolujte pevné dotažení šroubových spojů, v případě potřeby je pevně dotáhněte.
- Zkontrolujte bezpečnostní prvky.

| Údržba | Po použití | Po 10h | Po 25h | Po 50h | Po 100h | Po sezóně | Dle potřeby |
|--|------------|--------|--------|-----------------|---------|-----------|-------------|
| Vyčistit výhozový komín, šnek, oběžné kolo a bunkr | X | | | | | | |
| Vyčistit vzduchový filtr | | X | | | | | |
| Vyměnit vzduchový filtr ¹⁾ | | | | | | | X |
| Vyměnit olej ³⁾ | | | | X ⁴⁾ | | | |
| Namazat pohyblivé a rotující části | | | | | | X | |
| Vyčistit zapalovací svíčku ¹⁾ | | | X | | | | |
| Vyměnit zapalovací svíčku ²⁾ | | | | | | X | |
| Vyčistit žebra motoru a výfuk ¹⁾ | X | | | | | | |
| Zkontrolovat a seřídít mechanismy pojezdu a pohonu šneku | | | | | | | X |
| Nechat zkontrolovat seřízení karburátoru ²⁾ | | | | | | | X |
| Zkontrolovat/vyměnit lištu bunkru | | | | | | | X |
| Zkontrolovat/vyměnit kluzáky bunkru | | | | | | | X |

¹⁾ Viz návod k motoru

²⁾ Tyto práce nechte provést pouze v odborné dílně

³⁾ První výměna oleje po 5h

⁴⁾ Výměna oleje po každých 25 hodinách při provozu za velkého zatížení

Údržba



Nebezpečí zranění

Před všemi pracemi na tomto stroji

- Zastavte motor.
- Přepněte vypínač zapalování do polohy OFF a stáhněte koncovku zapalovacího kabelu.
- Počkejte, až motor vychladne.



Pozor

Možné poškození stroje

K výměně součástí stroje používejte výhradně originální náhradní díly.

Čištění stroje

- Stroj odstavte na zpevněném, rovném a vodorovném podkladu.
- Odstraňte přilnuté nečistoty.
- Stroj očistěte tekoucí vodou a nechte jej uschnout.
- Motor očistěte čistícím hadrem a kartáčem.

Mazání

Všechny otáčivé a pohyblivé části namažte lehkým olejem.

Seřízení spojky pohonu šneku

Kontrola stavu spojky:

- Spojkový bovden nesmí mít vůli, ale nesmí být ani napnutý. Jinak nastavení změňte (viz Změna seřízení spojkového bovdeny).
- Spojková páka se musí nechat úplně stlačit dolů. Jinak je spojkový bovden příliš pevně napnut a musí se povolit (viz Změna seřízení spojkového bovdeny).

Seřízení spojky pojezdu

- Řadící páku nastavte na největší rychlost vpřed (nejvyšší číslice).
- Při puštění páce spojky posouvejte stroj dopředu.
- V průběhu posouvání nastavte řadící páku na nejrychlejší zpětný chod R2 a hned potom na největší rychlost vpřed.
- Jestliže je při posouvání nebo změně rychlostního stupně citelný odpor, potom spojkový bovden povolte (viz Změna seřízení spojkového bovdeny).
- Při posouvání stroje stiskněte spojkovou páku. Pásky se musí zablokovat. Jinak spojkový bovden trochu napněte (viz Změna seřízení spojkového bovdeny).

Změna seřízení spojkového bovdenu

- Napnutí: povolte matici a směrem k ní vyšroubujte seřizovací pouzdro
- Povolení: povolte seřizovací pouzdro a směrem k němu zašroubujte matici.

Kontrola pojezdu



Pozor

Možná poškození stroje

Při sklopení stroje dbejte na to, aby stroj zůstal v rovnováze a palivo nebo olej nemohly natéci do vzduchového filtru nebo vytékat ven.

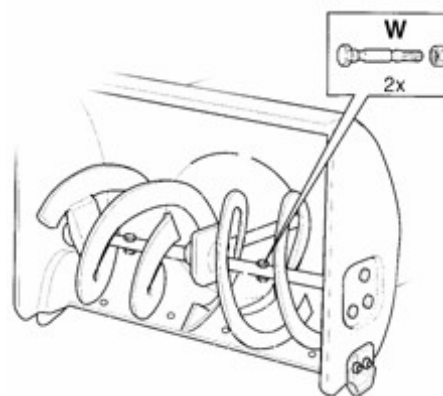
- Vyšroubujte šrouby spodního krytu rámu, v případě potřeby stroj sklopte směrem dopředu.
- S uvolněnou pákou spojky pojezdu zařadte všechny rychlostní stupně, třecí kolo se při tom nesmí dotýkat hnací řemenice. Jinak spojový bovden povolte (viz „změna seřízení spojkového bovdenu“)
- Při každém rychlostním stupni stiskněte páku spojky pojezdu, třecí kolo se musí dotýkat hnací řemenice. Jinak spojový bovden napněte (Viz „změna seřízení spojkového bovdenu“)
- V případě potřeby hnací řemenice a pryž na třecím kole vyčistěte, musí být zbavené tuku.
- Popřípadě odstraňte led z částí pokrytých ledem.

Montáž řadicí páky

- Táhlo řazení nastrčte na dole uložený čep a sešroubujte pomocí šroubů a matic

Výměna střížného kolíku

Pomocí střížných kolíků a pojistných matic je upevněn na hnacím hřídeli šnek. Kolíky jsou konstruovány tak, že při naražení šneku na pevné cizí těleso dojde k jejich střížení (stříhový lom), tím se zabrání poškození stroje. Tyto kolíky a závlačky se smí nahradit pouze originálními náhradními díly. V rozsahu dodávky jsou obsaženy dva náhradní kolíky a závlačky.



- Odstraňte ustřížený kolík a závlačku, místo upevnění očistěte a namažte.
- Použijte nový střížný kolík a závlačku
- Pozor, tyto kolíky slouží jako preventivní pojistka, která eliminuje možnost poničení převodovky a šneku po zásahu cizím pevným předmětem (kámen, sníh). Nikoliv však jako destruktivní ochrana převodovky. Dodržujte postup práce se strojem (odstranění cizích předmětů z pracovního prostoru atd.)

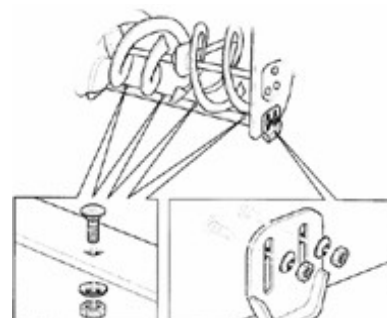
Výměna lišty bunkru

- Odmontujte šrouby, podložky a matice.
- Vyměňte lištu bunkru.

- Novou lištu bunkru pevně přišroubujte šrouby, podložkami a maticemi na bunkr šneku.

Výměna kluzáků

- Odšroubujte matice, podložky a šrouby.
- Vyměňte kluzáky na obou stranách šneku.



Odstavení



Nebezpečí výbuchu způsobené vznícením palivových par

Dříve než stroj odstavíte, vyprázdněte venku do vhodné nádoby palivovou nádrž (viz návod k motoru). Jestliže se stroj nepoužívá déle než jeden měsíc, například po sezóně:

- Proveďte přípravu motoru (viz návod k motoru).
- Stroj vyčistěte.
- K ochraně proti korozi otřete všechny kovové části naolejovaným hadrem nebo postříkejte rozprášeným olejem.
- Stroj odstave v čisté a suché místnosti.

Záruka

V každé zemi platí záruční podmínky vydané naší společností, popř. dovozcem. Poruchy na Vašem stroji odstraníme v rámci zajištění záruky bezplatně, pokud její příčina mohla být způsobena vadou materiálu nebo výrobní chybou. V případě záruky se prosím obraťte na Vašeho prodejce nebo na nejbližší pobočku.

Pomoc při poruchách



Nebezpečí zranění způsobené neúmyslným nastartováním

Před všemi pracemi na tomto stroji:

- Zastavte motor
- Přepněte vypínač zapalování do polohy OFF a stáhněte koncovku zapalovacího kabelu
- Počkejte, až motor vychladne



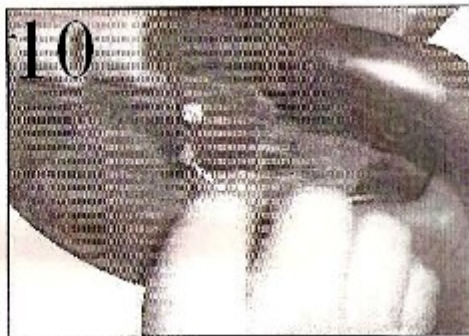
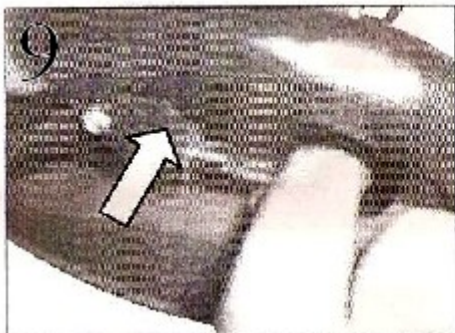
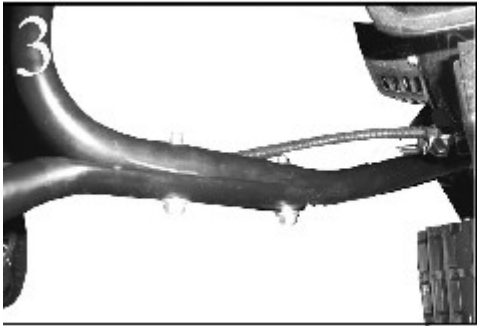
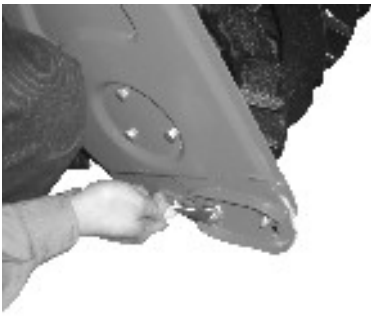
Pozor

Poruchy při provozu stroje mívají někdy jednoduchou příčinu, kterou můžete odstranit sami. V nejistém případě vyhledejte odbornou dílnu. Nechte provádět opravy výhradně v odborné dílně za použití originálních dílů.

Rozebrání a likvidace stroje po skončení životnosti:

- Stroj je potřebné rozebrat na jednotlivé díly
- Všechny díly roztřídit podle tříd odpadu (ocel, litina, plasty...)
- Odevzdat u specializovaných podniků k odborné likvidaci

Obrázkový návod ke smontování sněhové frézy:



Montáž stroje:

1. Zkontrolujte všechny díly v balení.. Jestliže nějaké chybí, kontaktujte výrobce.
2. Kluzáky upevněte maticemi tak, aby se spodní strany rovnoměrně dotýkaly povrchu (obr. 1)
3. Řídítka frézy připevněte 4x šrouby k tělu frézy (obr. 2)
4. Upevnění a zasunutí táhla ovládání výhozového komínku do držáku na ovládacím panelu (obr.3)
5. Spojení táhla s převodem (obr.4)
6. Připevnění šnekového převodu k přírubě otočného komínku (obr.5)
7. Připevnění šnekového převodu k přírubě otočného komínku (obr. 7)
8. Připevnění ovládacích lanek do připravených přírub pod vrchním panelem frézy. Kabal by neměl být příliš těsný (obr. 8)

1.



2.

