

SNAIGÉ

ICE LOGIC



RF27SM

RF30SM

RF31SM

RF32SM

RF34SM

RF35SM

RF36SM

RF39SM

*** CHLADNIČKA - MRAZNIČKA

Návod k instalaci a obsluze **CZ**



BEZPEČNOSTNÍ POKYNY

POZORNĚ SI PŘEČTĚTE NÁVOD K OBSLUZE. Při nedodržení pokynů hrozí riziko úrazu, poškození spotřebiče a ztráty nároku na bezplatný záruční servis. Doporučujeme, abyste tento návod k obsluze uschovali po celou dobu, kdy spotřebič vlastníte. Když spotřebič prodáváte, předejte návod k obsluze novému majiteli.

! VAROVÁNÍ!

- Dávejte pozor na to, aby nedošlo k zablokování či ucpání kteréhokoli větracího otvoru uvnitř i zvenčí spotřebiče.
- K urychlení odmrazování nepoužívejte žádná mechanická zařízení ani jiné prostředky.
- Uvnitř prostoru pro skladování potravin nepoužívejte žádné elektrické spotřebiče, nejedná-li se o typ doporučený výrobcem.
- Spotřebič se musí likvidovat podle státních předpisů.
- Nepoškodte chladicí systém spotřebiče. Obsahuje chladicí plyn R600a. Je-li chladicí systém poškozený:



- Nepracujte s otevřeným plamenem.
- Vyvarujte se vzniku jisker - nezapínejte žádné elektrické spotřebiče nebo svítidla.
- Ihned vyvětrejte místnost.

- Nedovolte dětem hrát si se spotřebičem nebo zapojovat ho do síťové zásuvky či odpojovat od síťové zásuvky. Nedovolte dětem hrát si s obalovým materiálem ze spotřebiče.
- Chladničku by neměly používat děti nebo mentálně postižení lidé, pokud jim předtím neukázala osoba zodpovědná za jejich bezpečnost, jak se spotřebičem zacházet.
- Je-li přístroj přenesen ze studeného prostředí (s teplotou nepřevyšující +12 °C), musíte počkat dvě hodiny, než ho zapojíte do sítě.
- Spotřebič se nesmí zapojovat do sítě, dokud nebudou odstraněny všechny obalové a přepravní materiály,
- Jakmile je spotřebič vybalený, ujistěte se, že je úplný a že nemá poškozenou skříň a elektrický kabel.
- Je zakázáno používat technicky poškozený spotřebič.

! PŘIPOJENÍ K SÍTI

- Spotřebič musí být zapojen do uzemněné síťové zásuvky. Uzemněná elektrická zásuvka, do které se má spotřebič zapojit, musí být na přístupném místě.
- JE-LI SPOTŘEBIČ VYROBEN SE SPECIÁLNÍM NAPÁJECÍM KABELEM, LZE HO NAHRADIT POUZE STEJNÝM SPECIÁLNÍM KABLEM DODANÝM VÝROBCEM.
- PRO ZAMEZENÍ RIZIKŮM BY POŠKOZENÉ NAPÁJECÍ KABELY MĚL VYMĚŇOVAT POUZE VÝROBCE, ÚDRŽBOVÝ TECHNIK-NEBO OSOBA S EKVIVALENTNÍ KVALIFIKACÍ.
- NEPOUŽÍVEJTE prodlužovací šňůry ani konektory (adaptéry) nebo spojky.
- Frekvence a výkon elektrické instalace ve vašem domě musí odpovídat všeobecným parametrům spotřebiče, jak je uvedeno v typovém štítku výrobku.
- Při umístování spotřebiče dávejte pozor, abyste nepřitiskli elektrický kabel; předejete tak jeho poškození. Neumíst'ujte vedle spotřebiče těžké předměty, například chladicí jednotky, nábytek nebo jiná zařízení v domácnosti, takovým

způsobem, že by mohly stisknout a poškodit elektrický kabel. To by mohlo způsobit zkrat a požár.

– **Ujistěte se, že zástrčka elektrického kabelu není přitisknuta zadní stěnou spotřebiče nebo jinak poškozená. Poškozená zástrčka může způsobit požár!**

- JE-LI SPOTŘEBIČ ODPOJEN OD SÍTĚ (PŘI ČIŠTĚNÍ, PŘEMISŤOVÁNÍ ATD.), LZE HO ZNOVU ZAPNOU **PO PATNÁCTI** MINUTÁCH.
- Spotřebič se musí používat pouze k mrazení a skladování potravin.
- Tento spotřebič není určen pro skladování výbušných látek, jako jsou aerosolové plechovky s hořlavým pohonným plynem.
- Je zakázáno ukládat benzin a jiné hořlavé kapaliny v blízkosti spotřebiče.
- Před čištěním vypněte spotřebič a vytáhněte napájecí kabel ze sítové zásuvky.
- Spotřebič nelze likvidovat spalováním.
- Chraňte vnitřní povrchy a plastové součásti spotřebiče před tuky, kyselinami a omáčkami.
- Nepokládejte na spotřebič žádná zapnutá elektrická zařízení (například mikrovlnné trouby, vysoušeče vlasů, žehličky, elektrické konvice nebo jiné elektrické přístroje), protože by to mohlo způsobit vznícení plastových součástí.
- Nepokládejte na spotřebič žádné mísy s tekutinami a nenechávejte na něm vázy s květinami ani jiné nádoby naplněné tekutinami.
- Nelezte ani si nesedejte na spotřebič, neopírejte se o dveře spotřebiče a nevěšete se na ně a nedovolte to provádět dětem.



JE-LI SPOTŘEBIČ POROUCANÝ A NENÍ MOŽNÉ HO OPRAVIT PODLE UVEDENÝCH DOPORUČENÍ, ODPOJTE HO OD SÍTĚ, OTEVŘETE DVEŘE A ZAVOLEJTE SERVISNÍHO ODBORNÍKA. VEŠKERÉ TECHNICKÉ NEBO KONSTRUKČNÍ ZÁVADY MŮŽE OPRAVOVAT POUZE SERVISNÍ ZÁSTUPCE.

Vnitřní osvětlení se světelnou emisní diodou (LED)



POZOR! NESNÍMEJTE KRYT ZE SVĚTELNÉ EMISNÍ (LED) DIODY! Pokud je chladič zařízení vybaveno světelnou emisní (LED) diodou a toto světlo nefunguje, světe opravu údržbovému technikovi. **SVĚTLO MŮŽE VYMĚŇOVAT POUZE ÚDRŽBOVÝ TECHNIK!**

INFORMACE O OCHRANĚ ŽIVOTNÍHO PROSTŘEDÍ



Tento symbol znamená, že jakmile již není spotřebič potřebný, nelze ho likvidovat společně s ostatním směsným komunálním odpadem. Musí se odvézt a zlikvidovat samostatně, tj. v bednách speciálně označených tímto symbolem, ve sběrnách pro objemný odpad.

Úplné informace o místech, kam lze bezpečně odvézt staré spotřebiče, lze získat na místních úřadech, v obchodě, kde jste koupili spotřebič, nebo od zástupců výrobce.

Pokud se rozhodnete vyřadit spotřebič, znemožněte jeho použití, abyste předešli případné nehodě. Vytáhněte zástrčku ze sítové zásuvky a potom odřízněte napájecí kabel. Odtrhněte těsnění. Je-li instalován zámek dveří, vylomte ho.

VAROVÁNÍ! Nedemontujte spotřebič vlastními silami. Odvezte ho do recyklačního střediska.

VŠEOBECNÉ INFORMACE

Tento spotřebič je kombinace chladničky a mrazáku se dvěma oddělenými prostory (dále jen spotřebič). Prostor chladničky je určen ke skladování čerstvých potravin, prostor mrazáku je určen ke zmrazování a dlouhodobému skladování potravin.

SPOTŘEBIČ JE EKOLOGICKY NEZÁVADNÝ, NEOBSAHUJE ŽÁDNÉ MATERIÁLY POŠKOZUJÍCÍ OZÓNOVOU VRSTVU: jako chladivo se používá R600a, jako pěnidlo k izolaci spotřebiče se používá C₅H₁₀ cyklopentan.

VÝROBCE ZARUČUJE SPOLEHLIVÝ PROVOZ SPOTŘEBIČE PŘI RELATIVNÍ VLHKOSTI VZDUCHU NEPŘEKRAČUJÍCÍ 70% A OKOLNÍCH TEPLOTÁCH:

OD +16 °C DO +32 °C (Klimatická třída **N**)

OD +16 °C DO +38 °C (Klimatická třída **ST**)

Identifikační značka modelu	RF27SM	RF30SM	RF31SM	RF32SM	RF34SM	RF35SM	RF36SM	RF39SM							
Celkový hrubý objem, l	244	278	296	304	319	327	338	350							
Užitný objem chladničky, l	173	173	191	233	214	191	233	245							
*** Užitný objem mrazničky, l	54	88	88	54	88	119	88	88							
Skutečná spotřeba energie závisí na způsobu použití a umístění spotřebiče															
Energetická třída	A++	A+		A++	A+		A++	A+	A++	A+	A++	A+			
Spotřeba energie: kWh / 24 hod kWh / rok	0,490 179	0,630 230	0,690 252	0,560 204	0,710 259	0,680 248	0,581 212	0,740 270	0,612 223	0,775 283	0,595 217	0,745 272	0,608 222	0,767 280	
Klimatická třída	N-ST	N		N-ST	N		N-ST	N	N-ST	N	N-ST	N	N-ST	N	
Mrazící výkon, kg / 24 h	6	7,5	12	8	12	7,5	8	12	8	12	8	12	8	12	
Skladovací doba v případě poruchy, hod	18		20			18		20							
Celkové rozměry (H x W), v cm	150 x 60		168,5 x 60		176 x 60			185 x 60		194,5 x 60				200 x 60	
Celkové rozměry (D) v cm	65	62	62	65	62	62	65	62	65	62	65	62	65	62	
Hluk, dB (A)	40						41								

POZNÁMKA.

Výrobce si vyhrazuje právo provádět v budoucnosti změny technických parametrů a specifikací.

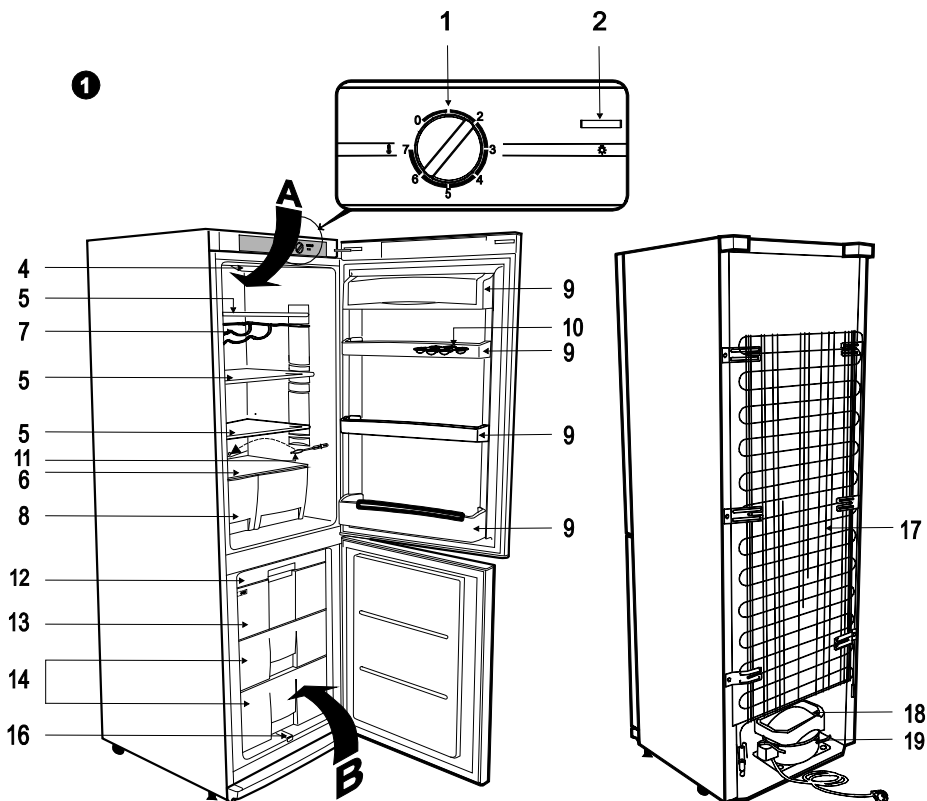
POPIS SPOTŘEBIČE, ZÁKLADNÍ SOUČÁSTI (Viz obr. 1)



POČET A KONSTRUKCE NÍŽE UVEDENÉHO PŘÍSLUŠENSTVÍ SPOTŘEBIČE SE MŮŽE LIŠIT OD PŘÍSLUŠENSTVÍ, S NÍMŽ JSTE ZAKOUPILI SVŮJ SPOTŘEBIČ. Popis je upraven pro celou skupinu dvouprostorových kombinovaných chladniček/mrazáků.

A - prostor chladničky

B - prostor mrazáku



- | | | | |
|----|---|----|--|
| 1 | Kolečko termostatu | 11 | Čistič kanálu na odvádění vody vzniklé táním |
| 2 | Spínač vnitřního osvětlení | 12 | Nádoba na knedlíky |
| 4 | Blok vnitřního osvětlení | 13 | Rychlomrazicí část |
| 5 | Police s nastavitelnou výškou | 14 | Prostor(-y) na zmrazené výrobky |
| 6 | Skleněná police | 16 | Kanál na odvádění vody vzniklé táním |
| 7 | Přihrádka na láhve (model RF39SM, RF36SM, RF34SM-S1xx02, RF31SM-S1xx02) | 17 | Kondenzátor |
| 8 | Boxy na ovoce a zeleninu | 18 | Odkapávací misa |
| 9 | Dveřní zásobníky s nastavitelnou výškou | 19 | Kompresor |
| 10 | Zásobník na vejce | | |

PŘÍPRAVA SPOTŘEBIČE K PROVOZU

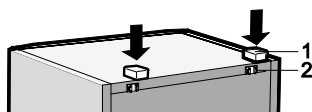
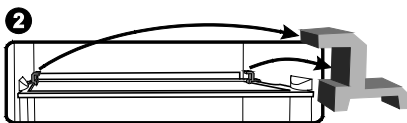
Doporučuje se připravovat spotřebič k provozu s pomocníkem.

- Odstraňte obalový materiál. Zdvihněte chladničku ze základny z pěnového polystyrénu.
- Odtrhněte lepicí pásky.
- Při umístění na zvolené místo se bude chladnička mnohem snadněji přemísťovat, jestliže ji vpředu trochu zvednete a nakloníte ji dozadu, takže bude moci jet po kolečkách.

 **Nezvedejte nebo netahejte chladničku za rukojeť, mohlo by dojít k jejímu prasknutí.**

- Odstraňte z polic (viz obr. 2) všechny červené součásti a odstraňte opěru ze spodního krytu. Odtrhněte lepicí pásky z dveřních zásobníků - jsou určeny pouze k přepravě spotřebiče.

POZNÁMKA. Když otevřete dveře mrazáku, vypadne trochu červeného obalového materiálu – JE URČEN POUZE K PŘEPRAVNÍM ÚČELŮM.



- Vhodným způsobem zlikvidujte obalový materiál.
 - ◀ Vyměte z pytle dvě opěry **1** (viz obr.) a vložte je do vodicích lišt **2** v horní zadní části spotřebiče.

UMÍSTĚNÍ

- Umístěte spotřebič do suché, dobře větrané místnosti.

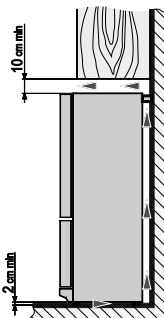
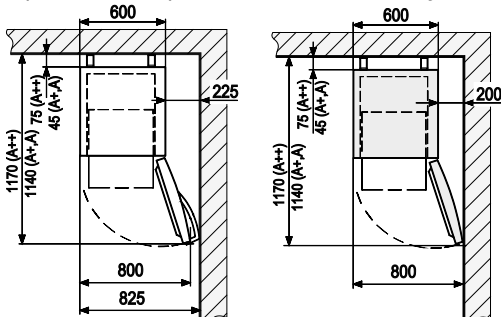
VAROVÁNÍ! Spotřebič se nesmí používat v nevytápěné místnosti nebo pod přístřeškem.



Umístěte spotřebič mimo dosah zdrojů tepla, například kuchyňského sporáku/trouby, radiátorů nebo přímého slunečního světla.

VAROVÁNÍ! Spotřebič se nesmí dotýkat žádného topného, plynového nebo vodního potrubí ani žádných jiných elektrických spotřebičů.

- Nezakrývejte větrací otvory na vrchní straně spotřebiče - kolem spotřebiče musí být dobrý oběh vzduchu. Mezi vrchní stranou spotřebiče a jakýmkoliv případným nábytkem nad ním musí být alespoň 10 cm mezera (viz obr.). Nebude-li tento požadavek splněn, spotřebič bude mít větší spotřebu elektrické energie a kompresor se může přehřívat. ▶
- Spotřebič musí stát na rovném povrchu. Bude-li třeba, upravte výšku spotřebiče tak, že nastavíte vyrovnávací nohy: otočením doprava zvýšíte přední stranu spotřebiče, otočením doleva ji snížíte. Je-li spotřebič nakloněn mírně dozadu, dveře se samy zavřou.



◀ Je-li spotřebič umístěn v rohu, mezi jeho skříní a stěnou musí být mezera, aby se mohly dveře mrazáku dostatečně otevřít a bylo možné vytáhnout zásuvku se zmrazenými výrobky.

REGULACE TEPLOTY

Teplota v prostoru chladničky se reguluje otáčením kolečka termostatu **1** (obr. 1) na jednu nebo druhou stranu. Na číslicích vedle kolečka termostatu se zobrazuje teplota.

Teplota se reguluje na stupnici se sedmi číslicemi.


0 = kompresor je vypnutý **UPOZORNĚNÍ! elektrický proud není vypnutý.**

1 = nejvyšší teplota (nejnižší chlazení)

7 = nejnižší teplota (nejvyšší chlazení)

Pokud jsou potraviny v prostoru chladničky příliš studené, nastavte kolečko termostatu na **1, 2** nebo **3**. Pokud jsou potraviny v prostoru chladničky nedostatečně chlazené, nastavte kolečko termostatu na **4, 5** nebo **6**.

Nastavte spotřebič na požadovanou teplotu podle svých vlastních požadavků !

 TEPLOTA V PROSTORU CHLADNIČKY SE MŮŽE LIŠIT V ZÁVISLOSTI NA OKOLNÍ TEPLOTĚ, MNOŽSTVÍ POTRAVIN, TEPLOTĚ POTRAVIN A ČETNOSTI OTVÍRÁNÍ A ZAVÍRÁNÍ DVEŘÍ SPOTŘEBIČE. Proto doporučujeme:

- umístíte spotřebič dále od zdrojů tepla;
- jídlo vložené do spotřebiče by nemělo mít vyšší než pokojovou teplotu;
- dveře spotřebiče se nesmí nechávat otevřené;
- dveře spotřebiče by neměly být otevřeny déle, než je nutné k vyjmutí nebo vložení potravin.

JE-LI V MÍSTNOSTI CHLADNO, SPOTŘEBIČ CHLADÍ MĚNĚ. Teplota ve spotřebiči se tudíž může zvýšit. Pomocí kolečka termostatu nastavte nižší teplotu.

SKLADOVÁNÍ POTRAVIN V CHLADNIČCE

Chladnička je určena ke krátkodobému ukládání čerstvých potravin.

- Nevkládejte do prostoru chladničky horké potraviny - musí být vystydlé na pokojovou teplotu.
- Přísně sledujte trvanlivost potravin vyznačenou výrobcem na obalech výrobků.

ZMRAZOVÁNÍ POTRAVIN V MRAZÁKU

Rychlomrazicí část v prostoru mrazáku je označena symbolem .

Čerstvé potraviny připravené ke zmrazení by se měly vkládat do rychlomrazicí části v jedné nebo dvou vrstvách. Kolečko termostatu musí být nastaveno na **7**. Po 24 hodinách se musí zmrazené potraviny přemístit z rychlomrazicí části do zásuvky v úložné části (**obr. 1**). Když jsou výrobky zmrazené, se musí kolečko termostatu **otočit zpět do výchozí polohy**.

- **NEPŘEKRAČUJTE MAXIMÁLNÍ MNOŽSTVÍ MRAZENÝCH PRODUKTŮ UVEDENÝCH V TABULCE S OBECNÝMI ÚDAJI** (viz strana 3).
- Mezi zmrazenými potravinami a horní částí nechte mezeru alespoň 3 cm.
- Do částí mrazáku nevklaďte nezabalené potraviny.
- **VAROVÁNÍ! Nezmrazujte tekuté potraviny ve skleněných nádobách nebo láhvích.**
- Čerstvé potraviny ke zmrazení se nesmí dotýkat již zmrazených potravin.
- Nezmrazujte potraviny, které mají vyšší než pokojovou teplotu.
- Přísně sledujte trvanlivost zmrazených potravin vyznačenou výrobcem na obalech výrobků.
- **DOPORUČUJEME NESKLADOVAT V PROSTORU MRAZÁKU ZMRAZENÉ RYBY A UZENINY DÉLE NEŽ ŠEST MĚSÍCŮ; SÝR, DRŮBEŽ, VEPŘOVÉ A JEHNĚČÍ DÉLE NEŽ OSM MĚSÍCŮ A HOVĚZÍ, OVOCE A ZELENINU DÉLE NEŽ DVANÁCT MĚSÍCŮ.**

ODMRAZOVÁNÍ CHLADNIČKY

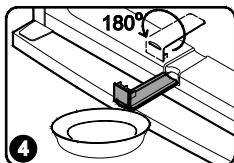
Chladnička se odmrazuje automaticky. Kapky ledu, které se tvoří na zadní stěně prostoru chladničky, během nečinnosti kompresoru tají a voda z nich stéká odtokovým kanálem do misky na vrchní straně kompresoru (viz obr. 1), kde se odpařuje.

ODMRAZOVÁNÍ MRÁZÁKU

Mražák se musí odmrazovat alespoň dvakrát ročně nebo tehdy, když se v něm vytvoří vrstva ledu silnější než 5 mm. Proved'te následující úkony v uvedeném pořadí:

DŮLEŽITÉ! Vypněte spotřebič a vytáhněte zástrčku ze síťové zásuvky.

- Vyjměte žlábek na rozmrazenou vodu, otočte jej o 180° a položte jej před mrazicí prostor (obr. 4). Položte pod žlábek na rozmrazenou vodu prázdnou nádobu.



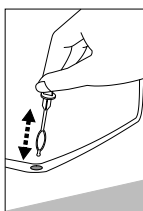
- Nechte dvířka mrazicího prostoru otevřená. Po rozpuštění ledu vyčistěte povrchy a příslušenství mrazicího prostoru dosucha.
- Odstraňte kanál na odvádění vody vzniklé táním, znovu ho otočte o 180° a vložte ho zpět na původní místo.
- Zavřete dvířka chladicího a mrazicího prostoru. Připojte spotřebič k síti a zapněte ho

ČIŠTĚNÍ A ÚDRŽBA

PRAVIDELNĚ ČIŠTĚTE SPOTŘEBIČ.

! **Pamatujte, že před odmrazováním mrazáku a čištěním zadní části skříně musíte odpojit spotřebič od napájení tak, že vytáhněte zástrčku ze síťové zásuvky.**

- Chraňte vnitřní povrchy a plastové součásti spotřebiče před tuky, kyselinami a omáčkami. V případě náhodného rozliti okamžitě vyčistěte místo teplou mýdlovou vodou nebo saponátem na nádobí. Otřete ho do sucha.
- Vyčistěte vnitřní povrchy spotřebiče teplou mýdlovou vodou. Také lze použít saponát na nádobí.
- Otřete vnitřní a vnější povrchy.
- Pravidelně čistěte hermetická těsnění na dveřích. Otřete je do sucha.
- Pravidelně omývejte přihrádky a další příslušenství.



◀ **SPECIÁLNÍM JEDNOUČELOVÝM ČIŠTICÍM NÁSTROJEM PRAVIDELNĚ ČIŠTĚTE PROSTOR KANÁLU NA ODVÁDĚNÍ VODY VZNIKLÉ TÁNÍM 11** (viz. obr. 1).

- Alespoň jednou ročně otřete prach ze zadní strany skříně spotřebiče a kompresoru. K čištění lze použít měkký kartáč, elektrostatickou utěrku nebo vysavač. ▶
- **NEPOUŽÍVEJTE** čisticí prostředky obsahující brusné částičky, kyselinu, alkohol nebo benzen k čištění vnitřních a vnějších povrchů spotřebiče.
- **NEPOUŽÍVEJTE** čisticí látky nebo houby s drsným povrchem určeným k drhnutí.



PRAKTICKÉ RADY A POSTŘEHY

- Nevkládejte banány do lednice - toto ovoce je citlivé na chlad.
- Jakékoliv silně aromatické potraviny (např. čerstvé ryby, husí paštiku a sýry) vkládejte do lednice vzduchotěsně uzavřené.
- Zmrazené potraviny se musí rozmrazovat v prostoru chladničky. Pomalu rozmrazovaná jídla si lépe uchovávají chuťové vlastnosti a šíření chladu pomáhá udržovat nastavenou teplotu v prostoru chladničky.
- Led vyjmutý přímo z mrazáku nekonzumujte ihned.
- Pokud se výrobky rozdělí a zabalí na menší kusy, zmrazí se rychleji.

- POKUD JE NUTNÉ NECHAT SPOTŘEBIČ DELŠÍ DOBU VYPNUTÝ, NECHTE OTEVŘENÉ DVEŘE.

Poznámky k hluku spotřebiče za provozu. Když je spotřebič v provozu a prochází různými cykly mrazení, bude vydávat různé zvuky. Jedná se o normální jev a není to známkou žádné závady.

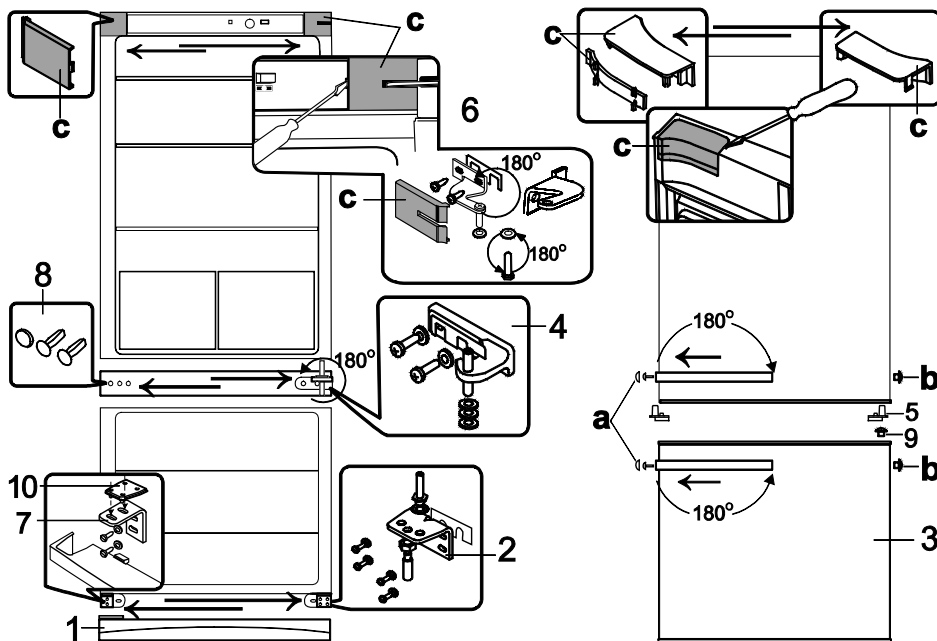
- Chladivo během průtoku chladicím systémem vydává zurčivé, bublavé nebo šelestivé zvuky.
- Při zapínání kompresoru se mohou krátkodobě ozývat silnější zvuky, například bouchání nebo cvakání.

ZMĚNA SMĚRU OTVÍRÁNÍ DVEŘÍ

Doporučuje se provádět změnu směru otvírání dveří s pomocníkem. Budete potřebovat dva klíče (č. 8 a 10) a křížový šroubovák.

Při změně směru otvírání dveří NESMÍTE pokládat lednici do vodorovné polohy.

Proveďte následující úkony v uvedeném pořadí:



VAROVÁNÍ! Vypněte spotřebič a vytáhněte zástrčku ze síťové zásuvky.

1. Odstraňte kryty (c) ze skříně chladničky a z vnitřní strany dveří. Také odstraňte horní držák (6) společně s maticí, podložkami a rozpěrkou pod držákem.
2. Odstraňte dveře chladničky. Odstraňte ucpávku (5) z jejich spodní strany. Na druhou stranu dveří připevněte ucpávku určenou pro dveře, které se otvírají doleva (najdete ji v balení).
3. Odstraňte střední držák (4) společně s podložkami na ose a plastovou rozpěrkou.
4. Odstraňte dveře mrazáku (3). Odstraňte spodní kryt (1).
5. Odstraňte spodní držák (2) společně s podložkami na ose a plastovou rozpěrkou. Odšroubujte osu s podložkami a našroubujte ji do otvoru na druhé straně.
6. Odstraňte spodní držák (7) a na jeho místo připevněte druhý spodní držák (2) společně s podložkami na ose a plastovou rozpěrkou. Připevněte tento držák (7) na místo druhého


- držáku (2). Odstraňte kryty (8) z přepážky oddělující prostor chladničky a od prostoru mrazáku a umístěte je do otvorů na druhé straně.
7. Odstraňte kryty (9) ze dveří chladničky a mrazáku a umístěte je do otvorů na druhé straně.
 8. Zavěste dveře mrazáku na osu držáku (2).
 9. Otočte držák (4) společně s podložkami na ose a plastovou rozpěrkou o 180 °, aby se podložky na ose přemístili na druhou stranu držáku. Jakmile je držák připevněn ke dveřím mrazáku, připevněte ho na místo na druhé straně chladničky. Zavěste dveře chladničky na osu držáku (4).
 10. Otočte držák (6) společně s podložkami na ose a plastovou rozpěrkou o 180 °. Odstraňte osu a podložky a znovu je připevněte na druhou stranu držáku. Jakmile je držák (6) připevněn ke dveřím chladničky, připevněte ho na místo do vrchních otvorů na druhé straně chladničky. Kryty (c) zakryjte držák a zbývající prostor.
 11. Odstraňte kryty šroubů (a) a ucpávky (b). Odstraňte šrouby, které drží držadla na místě. Přemístěte držadla na druhou stranu a přišroubujte je na místo. Vložte ucpávky do zbývajících otvorů ve dveřích a nasadte víčka šroubů.
 12. Umístěte kryt (9) na držák (7), držte ho na místě a zároveň připevněte spodní kryt (1).

PROVOZNÍ PROBLÉMY A JEJICH ŘEŠENÍ (ŘEŠENÍ PROBLÉMŮ)

Co dělat, když...

- **Spotřebič je připojen k síti, ale nefunguje.** Zkontrolujte, zda je v pořádku elektrická instalace v domě. Zkontrolujte, zda je zástrčka správně zasunuta do síťové zásuvky.
- **Zvuk je stále hlasitější.** Zkontrolujte, zda spotřebič stojí pevně na rovném povrchu. Chcete-li ho vyrovnat, nastavte přední nohy. Zkontrolujte, zda se spotřebič nedotýká nějakého nábytku a zda se žádná část chladicího systému na zadní straně skříňe nedotýká stěny. Odtáhněte spotřebič od jakéhokoliv nábytku nebo stěn. Zkontrolujte, zda nejsou důvodem zvýšené hlučnosti láhve, konzervy nebo mísy ve spotřebiči, které se navzájem dotýkají.
- **Na dně prostoru chladiče se objevila voda.** Zkontrolujte, zda není ucpaný kanál na odvádění vody vzniklé táním. Vyčistěte ho speciálním čisticím nástrojem určeným k tomuto účelu.
- **Na policích z tvrzeného skla se objevila voda.** Potraviny nebo mísy v prostoru chladničky se dotýkají zadní stěny. Nenechávejte potraviny nebo mísy, aby se dotýkaly zadní stěny.
- **Pod spotřebičem se objevila voda.** Sběrná mísa na vodu vzniklou táním sklouzla z kompresoru. Položte ji na kompresor.
- **Při otvírání dveří spotřebiče se odtrhuje gumové těsnění.** Těsnění je zamazáno lepkavými potravinami (tukem, sirupem). Vyčistěte těsnění a odpovídající drážku teplou vodou s mýdlem nebo saponátem na nádobí a otřete je do sucha. Umístěte gumové těsnění zpět na své místo.
- **Vysoká teplota v ledničce, krátké přestávky mezi spouštěním kompresoru.** Přesvědčte se, zda se těsně zavírají dveře spotřebiče, zda nebyly při vyjímání nebo vkládání potravin otevřené déle, než bylo nutné, nebo zda nebylo do spotřebiče vloženo velké množství teplého jídla.
- **Na vrchní straně spotřebiče dochází ke kondenzaci.** Relativní vlhkost okolního vzduchu je vyšší než 70 %. Větrejte místnost, v níž je umístěn spotřebič, a pokud možno odstraňte příčinu vlhkosti.

PŘEPRAVA

 VÝROBCE NEPONESE ODPOVĚDNOST ZA ŽÁDNÉ ŠKODY SPOTŘEBIČE, K NIMŽ DOJDE V DŮSLEDKU NEDODRŽENÍ POKYŇŮ PRO PŘEPRAVU

- Spotřebič se musí přepravovat pouze ve svislé poloze.
- Během přepravy se musí spotřebič chránit před povětrnostními vlivy (deštěm, sněhem, vlhkostí).
- Během přepravy musí být spotřebič pevně zajištěn na místě, aby se zabránilo klouzání nebo jakýmkoliv nárazům v přepravním vozidle.
- Jestliže nebyl spotřebič přepravován ve svislé poloze, lze ho připojit k síti nejdříve po čtyřech hodinách. Pokud se tak nestane, mohl by se poškodit kompresor.

ZÁRUČNÍ SERVIS

MÁ-LI VÁŠ SPOTŘEBIČ ZÁVADU, VYZKOUŠEJTE, ZDA JSTE SCHOPNI ODSTRANIT PŘÍČINU VLASTNÍMI SILAMI. Nedokázete-li vyřešit problém sami, obraťte se telefonicky nebo písemně na nejbližší servisní zastoupení pro vaši chladničku. Při kontaktování je nutné uvést model (1) a číslo (2) chladničky. Tyto údaje najdete na typovém štítku výrobku nalepeném na stěně prostoru chladničky poblíž boxů na ovoce a zeleninu.

