

iRobot®

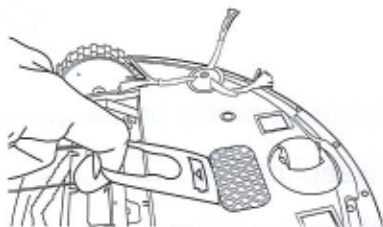
Roomba®

Robotický vysavač
Modelová série 600
Český návod



Důležité tipy

- !** Před prvním použitím Roomby odstraňte žlutý izolační pásek baterie.



Odstraňte izolační pásek baterie

Vypnutí a zapnutí Roomby (on/off)

- Pro zapnutí Roomby stiskněte 1x tlačítko CLEAN, tlačítko CLEAN se rozsvítí zeleně.
- Pro začátek úklidu stiskněte opět tlačítko CLEAN, ozve se tón a Roomba začne uklízet.
- Pro přerušení úklidu stiskněte tlačítko CLEAN během úklidu.
- Pro vypnutí Roomby stiskněte a přidržte tlačítko CLEAN dokud nezhasnou kontrolky

Pokyny pro bezproblémový provoz

Pokud nebudete dodržovat níže uvedené pokyny, můžete přístroj nenávratně poškodit.

- Roomba je velice účinná při úklidu vlasů. Očistěte kartáče Roomby po každém úklidu, zvláště dbejte na čištění ložisek. Nedodržování této zásady může způsobit poškození kartáčového systému. **Na poškození prokazatelně způsobená nesprávnou údržbou nelze uplatnit záruční opravu.**
- Po každém úklidu vysypte a vyčistěte zásobník na nečistoty a vyčistěte filtr.
- Pokud Roomba nepracuje, musí být stále pod napětím. Roomba tedy musí být v dobíjecí stanici Home Base nebo musí být připojena konektorem. V případě, že tento postup nebudete dodržovat, dojde k poškození baterie. **Na poškození baterie prokazatelně způsobené nesprávnou údržbou, nelze uplatnit záruční opravu.**

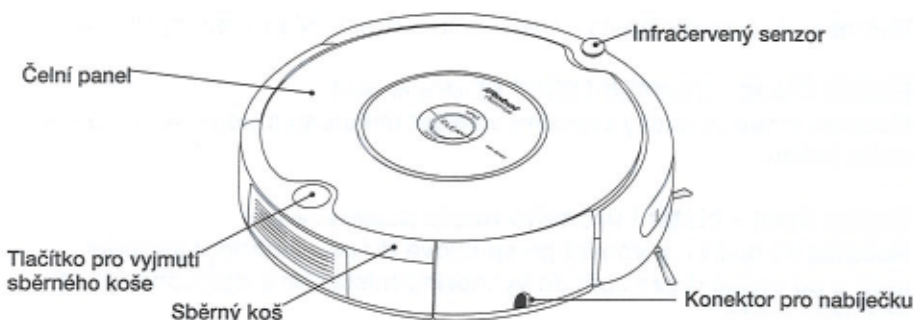
Pozn.: iRobot používá pro své roboty baterie Ni-MH (nikl-metal-hydrid). Jsou to baterie s dlouhou životností, baterie zvládne několik set nabíjecích cyklů. Avšak tento typ baterie vyžaduje specifické zacházení. Baterie musí být stále pod napětím. Proto stále nechávejte Roombu v dobíjecí základně, i když přístroj delší dobu nepoužíváte. Roomba musí být stále připojena k síti.

- !** Roomba je elektronické zařízení. Nenamáčejte žádnou součást Roomby vodou. Čistěte ji pouze suchým hadříkem.

Obsah

iRobot Roomba popis	5
Uklízeční režimy	6
Úklidový systém	7
Nabíjení a životnost baterie	8-9
Virtual Wall (Virtuální zeď)	10
Virtual Halo	11
Home Base (Nabíjecí základna)	12
Dálkový ovladač	13
Funkce načasování úklidu	14-15
Pravidelná údržba	16-18
Nastavení jazyka	19
Odstraňování problémů	20-21
Výměna baterie	22-23
Často kladené dotazy	24
Důležité bezpečnostní pokyny	25
Prohlášení o shodě	26
Záruční list	27

iRobot Roomba popis

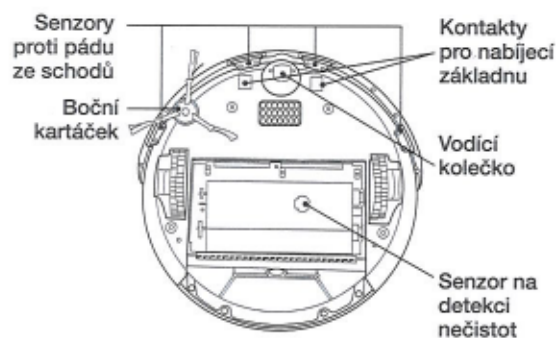


Tlačítka a kontrolky

(Modely 620 a 630)



(Model 650 a vyšší)



Uklízací režimy

Roomba uklízí podle nastaveného režimu práce. Má tři režimy úklidu.

Režim Clean - normální úklid (všechny modely)

Roomba si automaticky vypočítá velikost místnosti a podle toho upraví dobu úklidu.

Režim Spot - čištění určitého místa (všechny modely)

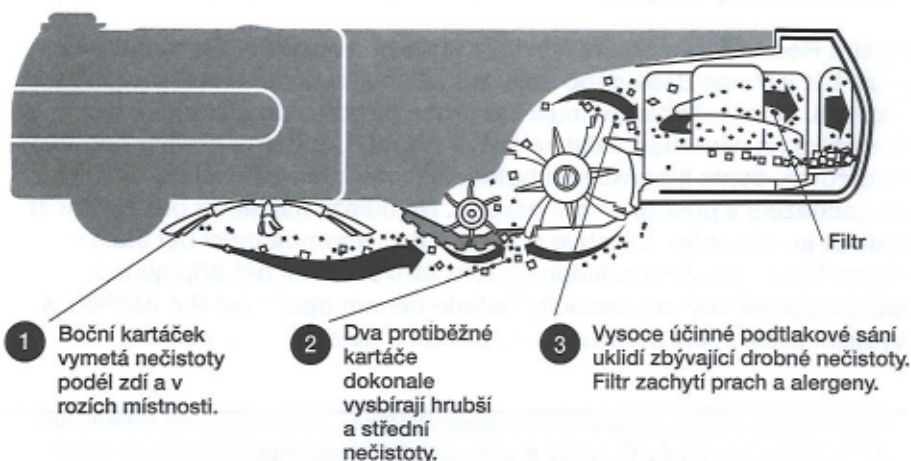
Roomba se bude pohybovat po spirálové dráze o průměru asi jeden metr a po stejné dráze zpět do výchozího místa, čímž důkladně vyčistí příslušné místo.

Režim plánovaného úklidu (model 650 a vyšší)

Naplánujete-li budoucí čas úklidu, přejde Roomba do režimu plánovaného úklidu. V plánovaném čase Roomba vyjede ze základny, uklidí a vrátí se zpět, aby si nabíla baterii.

Úklidový systém

Roomba využívá patentovaný třístupňový systém úklidu.



Na jaké typy podlah je Roomba určena?

Roomba uklidí dřevěné a laminátové podlahy, koberce, linolea, dlažbu. Díky automaticky výškově nastavitelné čisticí hlavě (Cleaning Head Modul 2. generace) se automaticky přizpůsobí všem druhům podlah.

Typy podlah

Roombu lze používat na různých podlahových krytinách jako je dřevo, koberce, dlažba, PVC a linoleum, jimž se automaticky přizpůsobí.

Roomba sama detekuje schody a podobné překážky. Když se přiblíží k zaobleným hranám, zpravidla se zastaví, ale je-li povrch kluzký, může přes ně přepadnout. Tyto případy jsou zcela ojedinělé. Zvláště tmavá podlaha může zhoršit funkci senzorů schodů. Na zcela černých podlahách nemusí robot fungovat vůbec.

Systém ochrany před uvíznutím

Roomba se nezaplete do kabelů, neuvízne na obrubě nebo třásních koberců. Jestliže zjistí, že se zaplétá, automaticky zastaví hlavní nebo postranní kartáče a pokusí se překážce uniknout. Pokud se do některého z kartáčů zaplete např. kabel a Roomba nebude schopna se sama vymotat, zastaví se, aby nedošlo k žádnému poškození a nahlásí příslušnou chybu.

Nabíjení a životnost baterie

Roomba je poháněna dobíjecí Ni-MH baterií. Baterie vydrží několik set dobíjecích cyklů, než je třeba ji vyměnit, avšak musí být dodrženy všechny zásady nabíjení.

Pokud Roomba nepracuje, musí být stále pod napětím. Roomba tedy musí být v Home Base nebo musí být připojena konektorem pro přímé nabíjení. Dobíjecí adaptér musí být řádně připojen do elektrické sítě a kontrolka na něm musí svítit zeleně. V případě, že tento postup nebudete dodržovat, dojde k poškození baterie. Životnost baterie závisí úměrně na zacházení s přístrojem dle návodu. Nejdůležitější faktor pro životnost baterie je, aby robot byl stále pod napětím. Roomba musí být stále v Home Base - dobíjecí základně a toto zařízení musí být připojené k síti. Postupné ubývání kapacity baterie během opakovaného nabíjení a vybití je její zcela přirozenou vlastností a nejedná se o závadu.

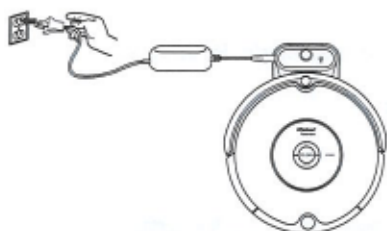
TIP: Pokud nebudete Roombu používat delší čas, doporučujeme baterii plně nabít, vyndat ji z Roomby a uskladnit ji na suchém místě při pokojové teplotě.

16ti hodinový dobíjecí cyklus

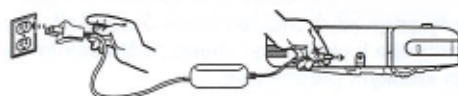
Pokud jste Roombu dlouho nepoužívali a po nějaký čas byla bez napájení, Roomba potřebuje speciální 16ti hodinový dobíjecí cyklus. Toto nabíjení ožíví baterii a zajistí její dlouhou životnost. Kontrolka CLEAN bude rychle pulsovat během oživovacího nabíjení. Roomba si sama zvolí, který režim nabíjení použije. K tomuto 16ti hodinovému režimu by nemělo nikdy dojít. Tento režim slouží pouze k minimalizaci škod způsobených nadměrným vybitím baterie z důvodu nedodržení výše zmíněných pokynů. Pro jeho maximální efekt nesmí být přerušen.

Nabíjení a životnost baterie

Baterii v Roombě nabíjejte jedním z těchto způsobů:



Použitím dobíjecí stanice Home Base

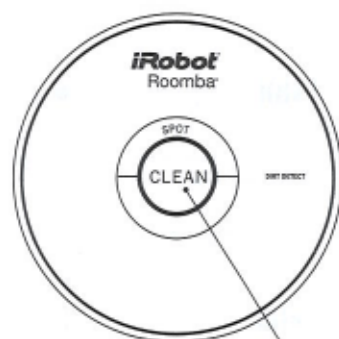


Přímé dobíjení

TIP: Pokud je Roomba napojena na nabíjecí základnu, vždy se ujistěte, že je základna zapojena do elektrické sítě a kontrolka na základně svítí.

Světelná signalizace

Tlačítko CLEAN je zároveň světelná kontrolka, která vás informuje o stavu baterie a jejím nabíjení.



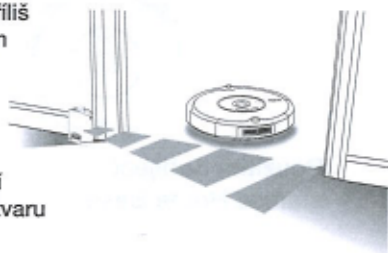
CLEAN tlačítko s kontrolkou

CLEAN tlačítko s kontrolkou	Význam
Červená/Pulzující červená	Baterie je vybitá
Pomalou pulzující oranžová	Nabíjení
Zelená	Baterie je plně nabitá
Rychle pulzující oranžová	16ti hodinové nabíjení

Virtual Wall - Virtuální zeď

(volitelné příslušenství)

Virtuální zeď vytváří neviditelnou překážku, kterou robot nepřejede. Používá se v případech, že potřebujete uklidit jen vyhrazený prostor, případně když chcete Roombě zabránit, aby se příliš přiblížila k elektrickým nebo počítačovým kabelům či křehkým předmětům.



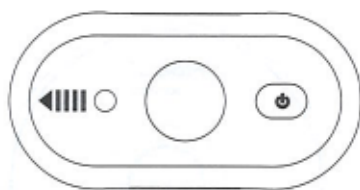
Půdorys paprsku virtuální stěny má tvar klíčové dírky. Část paprsku ve tvaru malého kruhu zabrání Roombě narazit do virtuální zdi. Část paprsku ve tvaru kruhové výseče blokuje vymezený prostor.

TIP: Namiřte šipky na vrcholu virtuální zdi do prostoru, který chcete zablokovat.

TIP: Lepšího výsledku dosáhnete, umístíte-li virtuální zeď za průchod nebo otevřené dveře, které chcete blokovat.

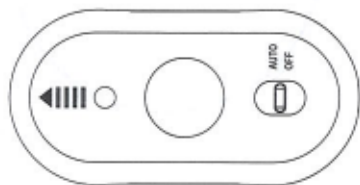
Ručně ovládaná virtuální stěna

Aby se tento typ virtuální stěny aktivoval, je třeba ji na začátku úklidového cyklu ručně zapnout. Ručně ovládaná virtuální stěna a její indikátor napájení se vypne po 135 minutách. Klesne-li kapacita baterie, začne indikátor napájení virtuální stěny blikat, aby upozornil, že je třeba baterii vyměnit.



Automatická virtuální stěna

Když je automatická virtuální stěna přepnuta do režimu "Auto", dává indikátor napájení blikáním najevo, že je zapnutá. Klesne-li kapacita baterie, indikátor napájení blikne vždy dvakrát za sebou, aby upozornil, že je třeba baterii vyměnit. Aby se kapacita baterie šetřila, můžete automatickou virtuální stěnu vypínat. V režimu "Auto" by měla baterie vydržet až tři měsíce.



Instalace baterií

Prostor pro baterie



Dvě alkalické baterie typu "C"
(nejsou součástí balení)

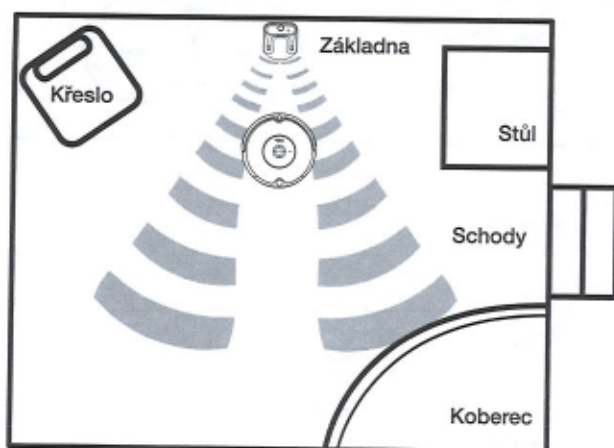
Home Base (Nabíjecí základna)

Roomba se vrací na základnu na konci úklidového cyklu, nebo když klesne kapacita její baterie. Musí najít infračervený signál nabíjecí základny, aby se dokázala vrátit.

Nabíjecí základnu nechávejte stále zapnutou. Když je základna připojena do sítě, bliká indikátor napájení, tím signalizuje, že je připojena ke zdroji napájení. Když se Roomba připojí k základně, začne indikátor napájení svítit nepřetržitě a ukazuje, že se robot úspěšně k základně připojil. Při nabíjení tlačítko CLEAN pulsuje oranžovou barvou. Tlačítko CLEAN se rozsvítí zeleně, když je baterie plně nabitá a dále nepřetržitě svítí, i když je dobíjecí proces ukončen.

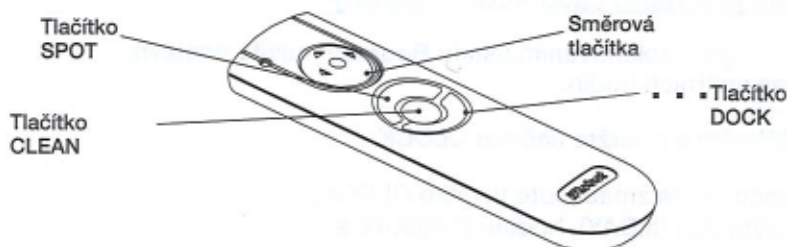
Umístění nabíjecí základny

Nabíjecí základnu byste měli umístit na pevný podklad na takovém místě, kam bude mít Roomba snadný přístup při návratu na konci úklidového cyklu. Postavte ji ke zdi nebo jinému nehybnému předmětu, aby se při parkování robota nemohla pohnout. Nepodaří-li se Roombě zaparkovat na první pokus, bude to zkoušet tak dlouho, dokud se jí to nepodaří.



TIP: Základnu neumísťujte v okruhu 1,5 m od schodiště.

Dálkový ovladač



Dálkovým ovladačem můžete pohodlně řídit funkce robota. Roomba jím můžete zapnout a vypnout. Zároveň tak máte dálkový přístup k těmto povelům:



SPOT	Roomba se bude pohybovat po spirálové dráze o průměru asi jeden metr a po stejné dráze zpět do výchozího místa, čímž důkladně vyčistí příslušné místo.
CLEAN	Roomba si automaticky vypočítá velikost místnosti a podle toho upraví dobu úklidu.
...	DOCK - Roomba zaparkuje do nabíjecí základny.

Než budete dálkové ovládání poprvé používat, vložte do něj 2 baterie typu AA (nejsou součástí balení).

TIP: Zkontrolujte, zda je od dálkového ovladače přímý výhled na robota a zda je ovladač na Roombu namířen.

! Dálkový ovladač, virtuální stěny a nabíjecí základna pracují pomocí neviditelných infračervených paprsků. Pokud jsou všechna jmenovaná zařízení ve stejném prostoru, může Roomba "vidět" více infračervených signálů a nebude pracovat. Dálkový ovladač nebude účinný, bude-li se robot nacházet v blízkosti virtuální stěny.

Funkce načasování úklidu

(model 650 a vyšší)

Nastavení přesného času hodin Roomby

Před samotným naplánováním úklidu Roomby musíte nastavit přesný čas vnitřních hodin.

- 1 Zmáčkněte a přidržte tlačítko **CLOCK**.
- 2 Zatímco držíte zmáčknuté tlačítko **CLOCK**, nastavte den (tl.**DAY**), hodinu (tl.**HOUR**) a minutu (tl.**MINUTE**) pomocí příslušných tlačítek pro nastavení přesného času.
- 3 Pusťte tlačítko **CLOCK**. Roomba zapípá na znamení, že je čas nastaven.

Nastavení časového plánovače Roomby

Můžete si nastavit Roombu na uklízení jednou denně na sedm dní v týdnu.

- 1 Zmáčkněte a přidržte tlačítko **SCHEDULE**.
- 2 Zatímco držíte zmáčknuté tlačítko **SCHEDULE**, nastavte den (tl.**DAY**), hodinu (tl.**HOUR**) a minutu (tl.**MINUTE**) pomocí příslušných tlačítek pro nastavení naplánovaného začátku úklidu.
- 3 Pusťte tlačítko **SCHEDULE**. Roomba zapípá na znamení, že začátek úklidu byl nastaven.

Kontrola naplánovaných časů úklidu a jejich zrušení

- 1 Zmáčkněte a přidržte tlačítko **SCHEDULE**.
- 2 Zatímco držíte tlačítko **SCHEDULE**, mačkejte tlačítko **DAY**. Zjistíte naplánované časy úklidu Roomby.
- 3 Pusťte tlačítko **SCHEDULE**.

Zrušení naplánovaného úklidu

- 1 Zmáčkněte a přidržte tlačítko SCHEDULE.
- 2 Zatímco držíte tlačítko SCHEDULE, na displeji se zobrazují dny, pro které byl naplánovaný čas zahájení úklidu. Tlačítkem DAY navolte den, který chcete zrušit.
- 3 Když Roomba zobrazí naplánovaný čas úklidu, který chcete zrušit, zmáčkněte a přidržte tlačítko DAY, abyste zrušili naplánovaný čas v daném dni.
- 4 Pusťte tlačítko SCHEDULE, Roomba pípne na znamení, že naplánovaný čas úklidu byl zrušen.

Změna naplánovaného času uklízení

- 1 Zmáčkněte a přidržte tlačítko SCHEDULE.
- 2 Zatímco držíte tlačítko SCHEDULE, na displeji se zobrazují dny, pro které byl naplánovaný čas zahájení úklidu. Tlačítkem DAY navolte den, který chcete změnit.
- 3 Když Roomba zobrazí naplánovaný čas úklidu, který chcete změnit, zmáčkněte tlačítka HOUR a MINUTE a změňte naplánovaný čas úklidu.
- 4 Pusťte tlačítko SCHEDULE. Roomba pípne na znamení, že naplánovaný čas úklidu byl změněn.

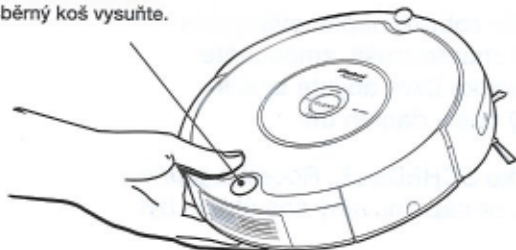
TIP: Hodiny ukazují buď v režimu 12 hodin (AM/PM - dopoledne/odpoledne) nebo v režimu 24 hodin. Chcete-li přepínat tyto režimy, stiskněte a přidržte současně tlačítka DAY a MINUTE asi 3 vteřiny, dokud Roomba nepípne a hodiny se krátce nerozsvítí, čímž signalizují, že byl režim zobrazení přepnut. Hodiny se vrátí do výchozího režimu 12 hodin (AM/PM), jestliže se odpojí baterie, případně bude silně vybitá.

Pravidelná údržba - důležité!

Aby robot pracoval s plnou účinností, musíte provádět pravidelnou údržbu:

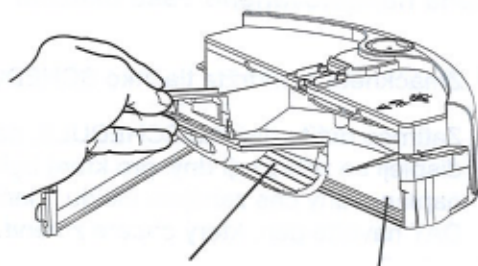
- 1 Po každém použití vyndejte a vyprázdněte sběrný koš na nečistoty

Stiskněte knoflík a sběrný koš vysuňte.



- 2 Vyčistěte filtr robotu (po každém použití)

**Filtr vyměňujte každé 2 měsíce*



A. Filtr vyčistěte nebo vyměňte*

Vyprázdněte sběrný koš

- 3 Vyčistěte prostor pod bočním kartáčkem (každé 3 použití)

Povolte šroubek bočního kartáčku, kartáček sundejte a vyčistěte prostor pod ním. Poté kartáček nasadte (nacvakněte) a zajistěte šroubkem, viz str. 22.



TIP: Po každém úklidu byste měli vyprázdnit sběrný koš a vyčistit kartáče. Pravidelně vyndávejte a čistěte přední kolečko robotu.

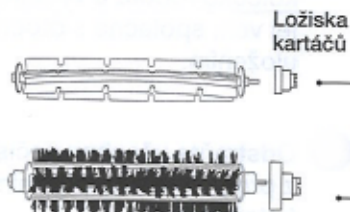
TIP: Všimnete-li si, že robot z podlahy sbírá méně nečistot, vyprázdněte sběrný koš a vyčistěte kartáče.

3 Vyčistěte kartáče robota (po každém použití)

A. Tahem za žluté jazýčky sundejte kryt kartáčů.



B. Kartáče vyndejte a vyčistěte.

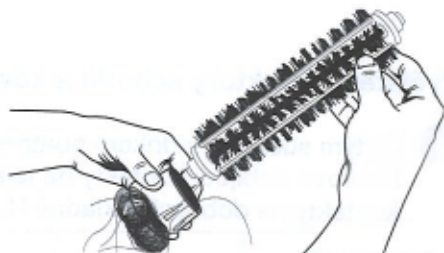


TIP: Při údržbě Roomba hledejte žluté zbarvené součásti. Tyto součásti je třeba vyjmout a vyčistit pokaždé, když vyprazdňujete sběrný koš.

C. Odstraňte vlasy a nečistoty pod žlutými ložisky kartáčů.



D. Použijte přiložený čistící nástroj (čistící kroužek nebo čistící hřebínek dle modelu), kterým snadno odstraníte vlasy z kartáčů tahem přes jeho štětiny.



⚠ Nahromadí-li se pod ložiska příliš velké množství nečistot, může dojít k trvalému poškození robota. Proto pravidelně kontrolujte stav ložisek.

⚠ Nepoužívejte robota bez ložisek. Jestliže ložiska Roomba ztratíte, opatřete si prostřednictvím servisního střediska firmy iRobot (info@irobot.cz) ložiska náhradní.

Čištění předního kolečka

- 1 Zatahněte silou za přední kolečko robota a vytáhněte jej ven, společně s otočným uložením.

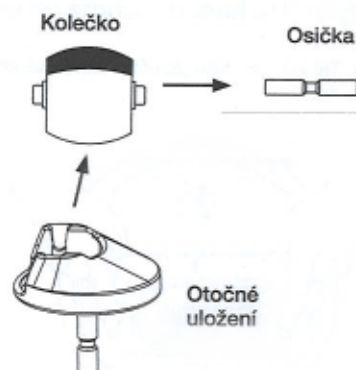
- 2 Odstraňte všechny nečistoty z prohlubně pod předním kolečkem.

- 3 Přední kolečko vycvakněte z jeho uložení, vytáhněte osičku a odstraňte z ní namotané vlasy.

- 4 Osičku vložte zpět a ujistěte se, že se na ní kolečko volně otáčí.

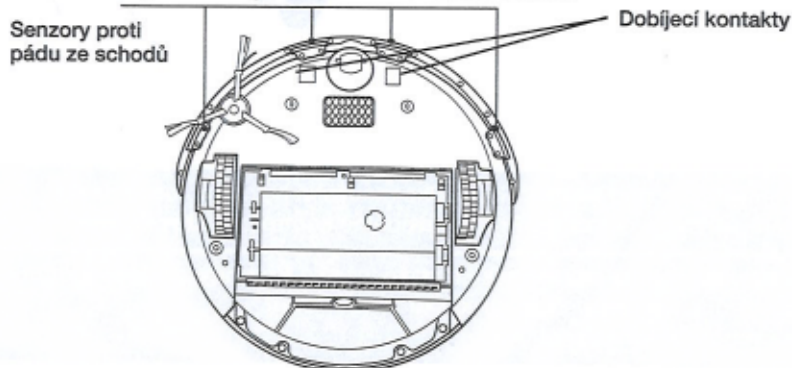
- 5 Kolečko zacvakněte zpět do otočného uložení a celý modul opatrně nasuňte zpět do robota.

⚠ Nahromaděním nečistot v prostoru předního kolečka, může dojít k jeho zaseknutí, a tím k následnému poškození podlahy.



Vyčistěte detektory schodů a kovové dobíjecí kontakty

- 1 Čistým suchým hadříkem opatrně otřete všechny čtyři senzory i kovové dobíjecí kontakty na těle robota. Očistěte i kovové dobíjecí kontakty na dobíjecí základně Home Base.



Nastavení jazyka

Roomba série 600 umí nahlásit chyby těmito jazyky: anglicky, francouzsky, německy, španělsky, italsky, holandsky, dánsky, norský, finský, švédsky, polsky, rusky, portugalsky, japonsky, korejsky a čínsky.

Roomba je předem nastavená na angličtinu.



Nastavení jazyka chybových hlášek

- 1 Vypněte Roombu. (Držte tlačítko CLEAN dokud tlačítko nezhasne.)
- 2 Zmáčkněte a držte tlačítko CLEAN dokud Roomba nepromluví aktuálně zvoleným jazykem.
- 3 Pusťte tlačítko CLEAN. Roomba je nyní v režimu výběru jazyků.
- 4 Opakovaným stiskem tlačítka CLEAN zvolte požadovaný jazyk.
- 5 Pro uložení vybraného jazyka stiskněte a podržte tlačítko CLEAN, dokud zelená kontrolka nezhasne.

Odstraňování problémů

Je-li něco v nepořádku, robot vás na to upozorní zvukem dvou tónů znějících jako "ú-ó", po němž následuje hlasová zpráva (některé modely upozorňují na chybu příslušným počtem pípnutí). Začne také blikat indikátor poruchy. Následující tabulka vám pomůže vyřešit případný problém robota. Nepodaří-li se vám takto problém odstranit, navštivte naše webové stránky technické podpory na www.irobot.cz.

Tip : Chcete-li si nechat zopakovat hlasovou zprávu, stiskněte tlačítko CLEAN.

Roomba bliká...	Roomba hlásí...	Pravděpodobná příčina	Co dělat
1 bliknutí (každé 2 vteřiny)	Chyba 1: Přeneste vysavač na jiné místo a restartujte stiskem tlačítka CLEAN.	Roomba uvízla a její kolečko je ve vzduchu.	Přesvědčte se, zda robot stojí na podlaze pevně. Zapněte jej znovu na jiném místě.
	Chyba 2: Otevřete kryt kartáčů a vyčistěte je.	Hlavní kartáče vysavače se netočí.	Kartáče vyndejte a vyčistěte.
	Chyba 5: Protočte postranní kolečka a vyčistěte je.	Postranní kolečka Roomby váznou.	Očistěte je od vlasů a nečistot. Zatlačte je zpět a zkontrolujte, jestli se mohou volně točit. Zapněte Roombu znovu na jiném místě.
	Chyba 6: Přeneste robota na jiné místo a restartujte stisknutím tlačítka CLEAN.	Schodiškové senzory jsou zašpiněné a Roomba uvízla na nějaké překážce.	Schodiškové senzory otřete čistým suchým hadříkem. Zapněte Roombu znovu na jiném místě.
	Chyba 7: Protočte postranní kolečka a vyčistěte je.	Postranní kolečka Roomby visí ve vzduchu.	Očistěte je od vlasů a nečistot. Zatlačte je zpět a zkontrolujte, zda se mohou volně točit. Zkontrolujte, zda se Roomba často nezasekává na prahu dveří nebo jiných nerovnostech.
	Chyba 9: Zkontrolujte a vyčistěte nárazník.	Nárazník Roomby je stlačený nebo jeho snímač zašpiněný.	10-20krát poklepejte na nárazník, aby se vysypaly nečistoty, které pod ním uvízly.
	Chyba 10: Protočte postranní kolečka a vyčistěte je.	Postranní kolečka Roomby váznou.	Pokud začne robot kroužit na jednom místě, vyčistěte postranní kolečka. Zatlačte na kolečka tam a zpět a zkontrolujte, zda se mohou obě točit. Jestliže se robot netočí na místě, je možné, že je v extrémně velké místnosti. Pomocí virtuální stěny vymezte menší plochu úklidu.
Indikátor poruchy neblíká, bliká pouze CLEAN červeně	Nabijte baterii robota.	Baterie Roomby je vybitá.	Připojte robota k napájecímu zdroji nebo jej umístěte do nabíjecí základny, aby se baterie nabíla.

Chyby nabíjení (během nabíjení)

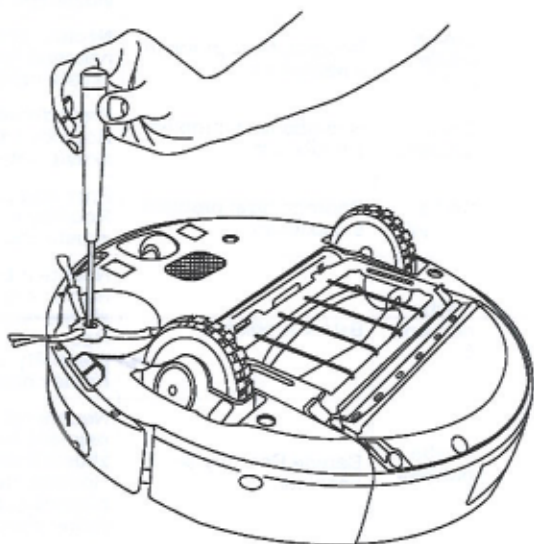
Roomba bliká...	Roomba zobrazuje (model 650 a vyšší)	Roomba hlásí...	Pravděpodobná příčina	Co dělat
1 bliknutí	-	Chyba nabíjení 1	Baterie Roomby není připojena.	Zkontrolujte, jestli byla odstraněna ochranná páska. Demontujte spodní kryt, vyndejte baterii a znovu ji vložte zpět do robota.
2 bliknutí	Err2	Chyba nabíjení 2	Roomba hlásí problém s nabíjením.	Nechte robota v klidu nejméně hodinu a potom zkuste nabíjení opakovat.
3 bliknutí	Err3	Chyba nabíjení 3	Roomba hlásí problém s nabíjením.	Proveďte reset softwaru Roomby (viz následující TIP) a zkuste nabíjet znovu.
5 bliknutí	Err5	Chyba nabíjení 5	Roomba hlásí problém s nabíjením.	Proveďte reset softwaru Roomby (viz následující TIP) a zkuste nabíjet znovu.
6 bliknutí	Err6	Chyba nabíjení 6	Baterie je přehřátá.	Nechte robota v klidu nejméně hodinu a potom zkuste nabíjení opakovat. Na Roombu nepokládejte žádné předměty, aby bylo zajištěno řádné chlazení.
7 bliknutí	Err7	Chyba nabíjení 7	Baterie Roomby se nechladí.	Nechte robota v klidu nejméně hodinu a potom zkuste nabíjení opakovat. Na Roombu nepokládejte žádné předměty, aby bylo zajištěno řádné chlazení.

TIP: Potřebujete-li resetovat software Roomby, stiskněte současně tlačítko SPOT a DOCK na dobu 15 vteřin. Tímto se Roomba resetuje do výchozího nastavení, vymažou se všechny naplánované úklidy, vynulují se hodiny a mohou se vyřešit některé chyby softwaru.

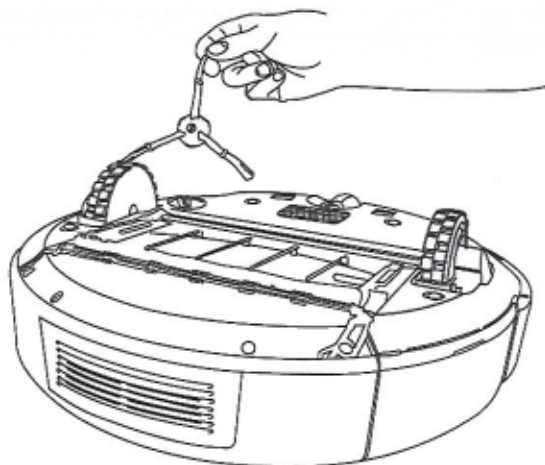
Výměna baterie

Ke správné výměně baterie postupujte dle následujících obrázků.

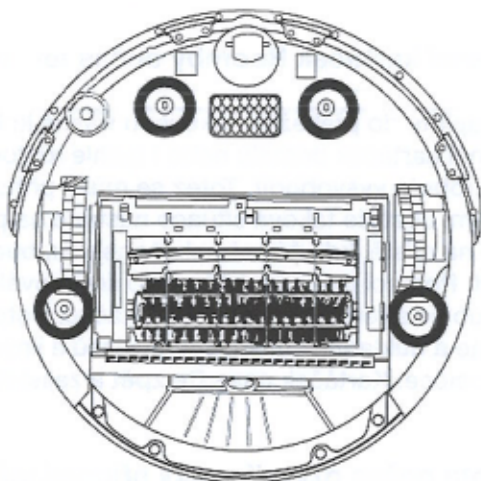
- 1 Odšroubujte boční kartáček.



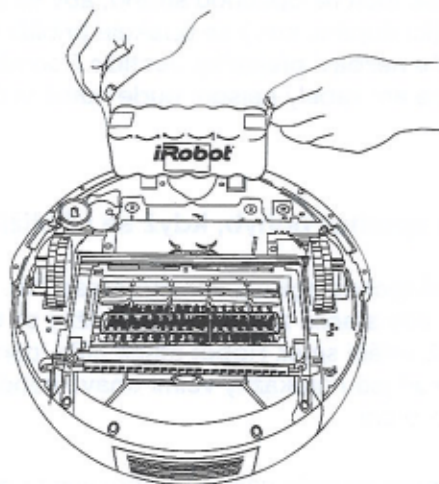
- 2 Boční kartáček položte stranou.



- 3 Povolte čtyři šrouby níže a odstraňte spodní kryt robota.



- 4 Tahem za zelené pásky vyndejte baterii.



- 5 Vložte novou baterii nápisem iRobot vzhůru.
- 6 Nasadte zpět spodní kryt a přišroubujte čtyři šrouby.
- 7 Boční kartáček nacvakněte zpět a zajistěte šroubkem.

Často kladené dotazy

Proč se postranní kartáček Roomba občas točí na opačnou stranu?

Když se robot zaplete do překážek, jako jsou třásně koberce nebo kabely, může se postranní kartáček pomalu nebo i rychle roztočit v opačném směru ve snaze robota vysvobodit. Totéž se může přihodit na kobercích s vysokým vlasem. Jestliže taková situace nastane na podlaze s tvrdým povrchem nebo na místě, kde žádné kabely nejsou, bude třeba postranní kartáček vyčistit. Pomocí menšího křížového šroubováku nejprve vyšroubujte šroub ve středu postranního kartáčku. Potom postranní kartáček vyndejte a důkladně zbavte všech vlasů a jiných nečistot, které se zachytily na osičce. Kartáček nasadte zpět a zajistěte šroubkem.

Proč se z robota občas ozývají zvuky připomínající “dupání”?

Když přijdou kartáče Roomba do kontaktu s třásněmi koberce nebo kabely, začnou se točit na opačnou stranu, aby se uvolnily. To vyvolá zvuk připomínající dupání, který se opakuje přibližně jednou za vteřinu, dokud se kartáče nezbaví překážky. Jestliže Roomba začne “dupat” tam, kde žádné třásně ani kabely nejsou, bude nutné vyčistit ložiska hlavních kartáčů.

Proč Roomba zpomalí pohyb, když se přiblíží k určitým překážkám?

Roomba používá technologii světelného nárazníku, jímž rozeznává stěny a jiné překážky, aby stačila zpomalit a překážky se dotknout jen lehce nárazníkem, než změni směr. Robot může hůře identifikovat překážky a zpomalovat pokud jsou překážky velmi tmavé nebo když jsou překážky široké méně než 5 cm.

TIP: Další informace můžete najít na webových stránkách technické podpory: www.irobot.cz

Důležité bezpečnostní pokyny

⚠ UPOZORNĚNÍ: Neodkrývejte elektronické díly robota, nerozebírejte jeho baterii či napájecí zdroj. Uvnitř nejsou žádné díly, které by mohl běžný uživatel opravit. Opravy přenechte kvalifikovanému servisnímu personálu. Zkontrolujte prosím, jestli se napětí v zásuvce shoduje s napětím přibaleného napájecího zdroje.

Při používání robota buďte vždy opatrní. Abyste minimalizovali riziko poranění nebo poškození majetku, mějte na paměti následující bezpečnostní pokyny, až budete robota uvádět do provozu, používat a provádět jeho údržbu:

OBEČNÉ BEZPEČNOSTNÍ POKYNY

- Než začnete robota používat, seznámte se se všemi bezpečnostními pokyny.
- Bezpečnostní a provozní pokyny uchovejte pro další použití.
- Všem bezpečnostním upozorněním na robotovi, baterii, adaptéru a v návodu k obsluze věnujte náležitou pozornost.
- Dodržujte všechny provozní a uživatelské pokyny.
- Nikdy se nesnažte robota sami opravovat. Většinou to vede k neuznání záruční opravy.

OMEZENÍ PRO POUŽÍVÁNÍ ROBOTA

- Roomba není určena pro použití ve venkovním prostředí.
- Roomba není hračka. Na zařízení si nesedejte ani nestoupejte. Malé děti a domácí zvířata by měla být pod dohledem, když Roomba uklízí.
- K očištění používejte jen suchou utěrku. Vyvarujte se polití či postříkání robota vodou.
- Toto zařízení nepoužívejte ke sbírání hořících ani kouřících předmětů.
- Zařízení nepoužívejte k odstranění rozlitého bělidla, barvy, chemikálií obecně nebo vody.
- Než robota zapnete, posbírejte takové předměty jako jsou části oděvů, odložené noviny, šňůry od závěsů nebo záclon, síťové kabely a všechny křehké předměty. Jestliže zařízení přejíždí napájecí kabel a zachytí jej, může strhnout ze stolu či poličky elektrický spotřebič.
- Pokud je z uklízené místnosti přístup na balkon, měli byste do balkonových dveří umístit fyzickou překážku, která by zabránila průjezdu a zajistila bezpečnost při úklidu.
- Toto zařízení není určené k tomu, aby jej obsluhovaly děti a osoby s omezenými fyzickými, smyslovými nebo mentálními schopnostmi, nedostatkem zkušeností nebo vědomostí, nejsou-li pod dohledem nebo vedením osoby zodpovědné za jejich bezpečnost.
- Je třeba dohlížet na děti, aby si s robotem nehráli.
- Používejte a skladujte přístroj pouze při pokojové teplotě. Mráz a nadměrné teplo by Roombu poškodily.

BATERIE A JEJÍ NABÍJENÍ

- Pro nabíjení používejte výhradně standardní síťovou zásuvku. Výrobek nelze používat s žádným typem síťového měniče. Použití jiných napájecích zdrojů vede k neuznání záruční opravy.
- K nabíjení baterie tohoto zařízení používejte pouze adaptér dodaný výrobcem.
- Nepoužívejte adaptér, pokud má poškozený kabel nebo zástrčku.
- Napájecí zdroj Roomby smí být doplněn přepětovou ochranou, která může předejít jeho poškození při silné bouřce. Nabíjejte pouze v interiéru.
- Nemanipulujte s napájecím zdrojem mokřými rukama.
- Když budete robota čistit, nezapomeňte jej odpojit od napájecího zdroje.
- Zkontrolujte, zda jmenovité napětí napájecího zdroje odpovídá napětí v síťové zásuvce.

Prohlášení o shodě

Robotický vysavač Roomba s příslušenstvím

Výrobce: iRobot Corporation, 8 Crosby Drive, Bedford, MA 01730, USA
prohlašuje, že robotický vysavač Roomba s bateriovým napájecím zdrojem a nabíjecí základnou vyhovuje požadavkům směrnice pro zařízení nízkého napětí 73/23/EEC novelizované směrnice 93/68/EEC a směrnici o elektromagnetické kompatibilitě (EMC) 89/336/EEC novelizované směrnici 92/31/EEC. Zkoušky nízkého napětí a elektromagnetické kompatibility byly provedeny agenturou TÜV Rheinland of North America.

Dále prohlašuje, že robotický vysavač Roomba s příslušenstvím vyhovuje níže citovaným harmonizovaným normám Evropského společenství:

Rok přiznání značky CE: 2004

EN 60335-1:2002 + A11:2004

Elektrické spotřebiče pro domácnost a podobné účely - Bezpečnostní Část 1 - Všeobecné požadavky

EN 60335-2-2:2003

Elektrické spotřebiče pro domácnost a podobné účely - Bezpečnostní Část 2 - Zvláštní požadavky na vysavače a úklidové spotřebiče vysávající vodu

EN 60335-2-29:2002

Elektrické spotřebiče pro domácnost a podobné účely - Bezpečnostní Část 2-29 - Zvláštní požadavky na nabíječe baterií

EN 55014-1:2000 + A1:2001 + A2:2002

Elektromagnetická kompatibilita - Elektrické spotřebiče pro domácnost, elektrické nářadí a podobné přístroje - Část 1: Emise

EN 55014-2:1997 + A2:2002

Elektromagnetická kompatibilita - Elektrické spotřebiče pro domácnost, elektrické nářadí a podobné přístroje - Část 2: Odolnost - Norma skupiny výrobků

www.irobot.cz

iRobot®

© 2007-2012 iRobot Corporation, 8 Crosby Drive, Bedford, MA 01730. All rights reserved.

iRobot, Roombas, Virtual Wall and Home Base are registered trademarks of iRobot Corporation.
Dirt Detect is a trademark of iRobot Corporation. WC:4359149.600seriesmanual.EN

U.S. Patent Nos. www.irobot.com/patent