

# DOLMAR



MS-335.4 U

GB Petrol Brushcutter

**UA Кущоріз бензиновий**

PL Kosa spalinowa

**RO Motocoasă pe benzină pentru tufişuri**

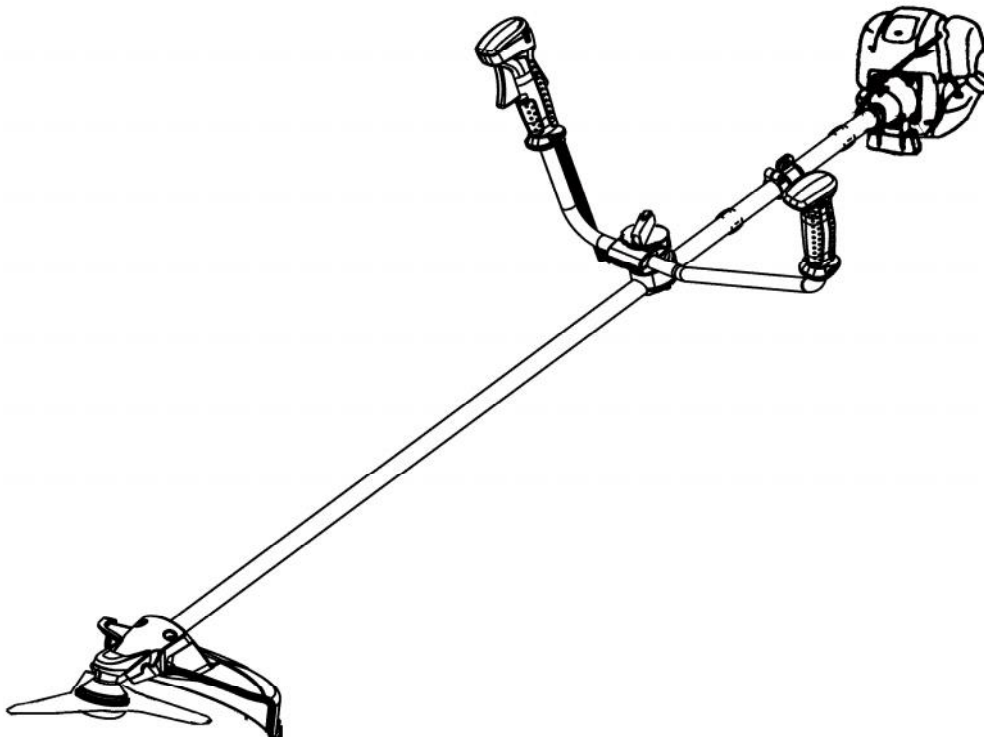
D Motorsense

**HU Benzinmotoros bozótvágó**

**SK Benzínový krovinořez**

**CZ Motorový křovinořez**

INSTRUCTION MANUAL  
ІНСТРУКЦІЇ З ЕКСПЛУАТАЦІЇ  
INSTRUKCJA OBSŁUGI  
MANUAL DE INSTRUCTIUNI  
BEDIENUNGSANLEITUNG  
HASZNÁLATI UTASÍTÁS  
NÁVOD NA OBSLUHU  
NÁVOD K OBSLUZE



Important:

Read this instruction manual carefully before putting the Petrol Brushcutter into operation and strictly observe the safety regulations!

Preserve instruction manual carefully!

**Важливо:**

Уважно прочитайте цю інструкцію перед роботою з газонокосаркою та строго дотримуйтеся правил безпеки!

Зберігайте цю інструкцію!

**Ważne:**

Przeczytać uważnie niniejszą instrukcję obsługi przed uruchomieniem kosy spalinowej i ściśle przestrzegać przepisów dotyczących bezpieczeństwa!

Przechowywać niniejszy podręcznik z należytą starannością!

Important:

Citiți cu atenție acest manual de instrucțiuni înainte de a pune în funcțiune motocoasa pentru tufișuri și respectați cu strictețe reglementările privind siguranța!

Păstrați cu atenție manualul de instrucțiuni!

Wichtig:

Lesen Sie vor Verwendung der Motorsense diese Bedienungsanleitung aufmerksam durch und halten Sie die Sicherheitsregeln strikt ein!

Bewahren Sie diese Bedienungsanleitung sorgfältig auf!

Fontos:

A benzines bozótvágó első üzembe helyezése előtt figyelmesen olvassa át ezt a használati utasítást, és feltétlenül tartsa be a biztonsági előírásokat!

Gondosan őrizze meg a használati utasítást!

**Dôležité:**

Pred uvedením benzínového krovinořezu do prevádzky si pozorne prečítajte tento návod na obsluhu a striktné dodržiavajte bezpečnostné nariadenia!

Tento návod na obsluhu starostlivo uschovajte!

**Důležité:**

Před uvedením motorového křovinořezu do provozu si pečlivě prostudujte tento návod k obsluze a pečlivě dodržujte bezpečnostní směrnice!

Návod k obsluze pečlivě uschovejte!

Děkujeme za zakoupení motorového křovinořezu DOLMAR. S potěšením vám představujeme motorový křovinořez DOLMAR. Tento produkt je výsledkem dlouhého vývojového programu a záručením dlouholetých znalostí a zkušeností v této oblasti.

Pročtěte si tuto brožuru, jež se podrobně věnuje nejrůznějším faktům svědčícím o mimořádné výkonnosti našeho produktu. Tato publikace vám při využívání motorového křovinořezu DOLMAR pomůže dosáhnout nejlepších možných výsledků.



Obsah	Strana
Symboly.....	164
Bezpečnostní pokyny .....	165
Technické údaje.....	169
Popis dílů.....	170
Montáž rukojeti .....	171
Montáž ochranného krytu .....	172
Montáž nože či strunové hlavy .....	173
Než začnete pracovat.....	174
Správné zacházení se zařízením .....	176
Obsluha a zastavení zařízení .....	176
Ostření vyžínacího nástroje.....	178
Servisní pokyny .....	180
Skladování.....	184

## SYMBOLY

Při čtení návodu k obsluze narazíte na následující symboly.

	Přečtěte si návod k obsluze a dodržujte varování a bezpečnostní opatření!		Používejte ochrannou přilbu a ochranu zraku a sluchu!
	Bud'te obzvláště opatrní a dávejte pozor!		Nejvyšší povolené otáčky nástroje
	Zakázáno!		Palivo (benzín)
	Dodržujte bezpečnou vzdálenost!		Ruční startování motoru
	Nebezpečí odletujících úlomků!		Nouzové zastavení
	Zákaz kouření!		První pomoc
	Zákaz používání otevřeného ohně!		Recyklace
	Nutnost použít ochranné rukavice!		ZAP/START
	Noste pevnou obuv s protiskluzovou podrážkou. Doporučujeme bezpečnostní obuv s ocelovou špičkou!		VYP/STOP
	Zpětný ráz!		
	Zamezte vstupu na pracoviště všem osobám a zvířatům!		

## BEZPEČNOSTNÍ POKYNY

### Obecné pokyny

- K zajištění správného provozu je nutné, aby si uživatel přečetl tento návod k obsluze a seznámil se obsluhou motorového křovinořezu. Nedostatečně informovaní uživatelé mohou v důsledku nesprávné manipulace vystavit riziku sebe i další osoby.
- Používání motorového křovinořezu doporučujeme pouze osobám s prokázanými zkušenostmi s tímto nářadím. S nářadím vždy předávejte rovněž návod k obsluze.
- Začínající uživatelé by se měli obrátit na prodejce se žádostí o základní pokyny, aby se obeznámili s obsluhou motorového nářadí.
- Motorový křovinořez nesmí obsluhovat děti a osoby mladší 18 let. Osoby starší 16 let však mohou zařízení používat za účelem získání praxe, ale pouze pod dohledem kvalifikované osoby.
- Motorový křovinořez používejte s maximální opatrností a obezřetností.
- Motorový křovinořez používejte pouze pokud jste v dobré fyzické kondici. Veškerou práci provádějte klidně a opatrně. Uživatel přebírá odpovědnost i za ostatní osoby.
- Motorový křovinořez nikdy nepoužívejte po požití alkoholu či léků ani pokud jste unavení či nemocní.

### Účel použití nářadí

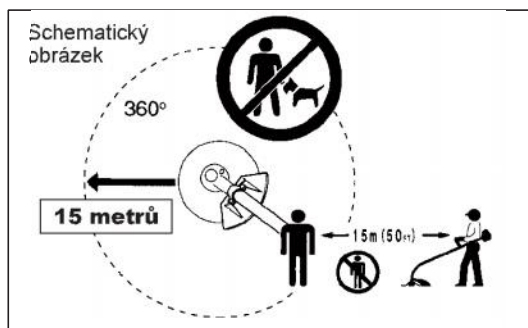
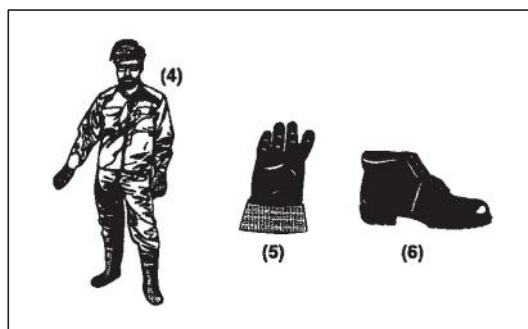
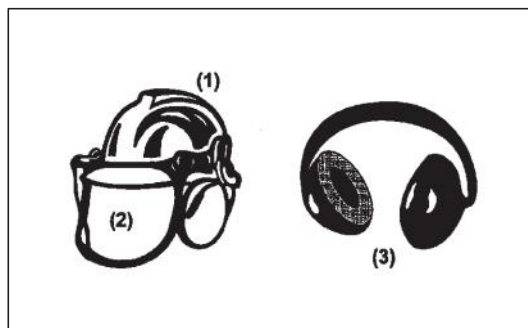
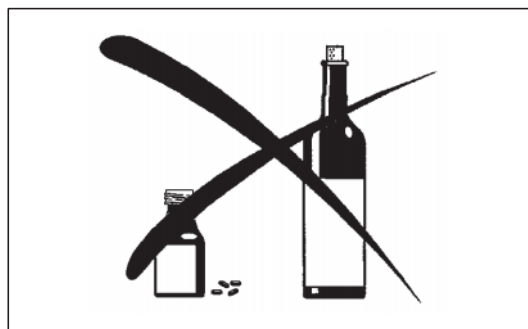
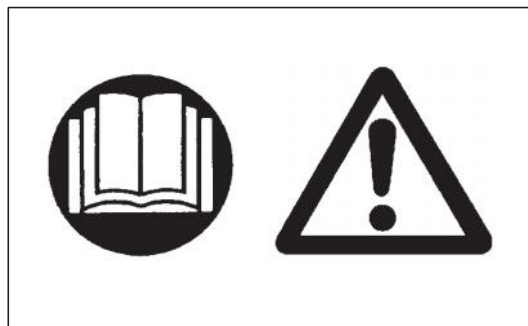
- Motorový křovinořez je určena pouze k sekání trávy, plevele, křovin či mlází. Zařízení nesmí být nikdy použito k žádnému jinému účelu, například k zarezávání okrajů nebo ke stříhání živého plotu, neboť by mohlo dojít ke zranění.

### Osobní ochranné prostředky

- Používejte vhodný a funkční oděv – přiléhavý a neomezující v pohybu. Nenoste šperky ani oděv, který by se mohl zachytit o houšti či křoviny.
- Při práci s motorovým křovinořezem je nutné používat odpovídající ochranný oděv a ochranné prostředky zamezující zranění hlavy, očí, rukou, nohou či poškození sluchu.
- Při nebezpečí odlétávajících úlomků vždy noste ochrannou přilbu. Ochrannou přilbu (1) pravidelně kontrolujte, zda není poškozena. Přilbu je třeba nejspíše po pěti letech vyměnit. Používejte pouze schválené ochranné přilby.
- Ochranný štít (2) přilby (případně ochranné brýle) chrání tvář před odletujícími úlomky či kameny. K zamezení zranění očí noste při práci s motorovým křovinořezem vždy ochranné brýle nebo štít.
- K zamezení poškození sluchu používejte vhodné chrániče sluchu (ochranná sluchátka (3), ucpávky do uší, apod.).
- Pracovní kombinézy (4) chrání před odletujícími kameny a úlomky. Uživatelům důrazně doporučujeme, aby pracovní kombinézy používali.
- Součástí předepsaného vybavení tvoří speciální rukavice (5) ze silné kůže, jež musí obsluha při práci s motorovým křovinořezem vždy nosit.
- Při práci s motorovým křovinořezem vždy noste pevnou obuv (6) s protiskluzovou podrážkou. Zamezte tak zraněním a zajistíte si správný postoj.

### Startování motorového křovinořezu

- Ujistěte se, zda nejsou v pracovním prostoru v okruhu 15 metrů (50 stop) žádné děti a další osoby a dejte také pozor na zvířata v blízkosti místa vykonávané práce.
- Před použitím vždy zkontrolujte, zda motorový křovinořez umožňuje bezpečný provoz: Zkontrolujte bezpečnost vyžínacího nástroje, snadný pohyb ovládací páčky a správnou funkci pojistky ovládací páčky.
- Vyžínací nástroj se za volnoběhu nesmí otáčet. V případě pochybností se obraťte na prodejce se žádostí o seřízení. Zkontrolujte, zda jsou držadla čistá a suchá a vyzkoušejte funkci přepínače start/stop.

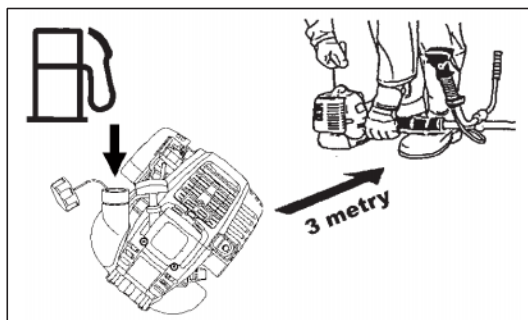
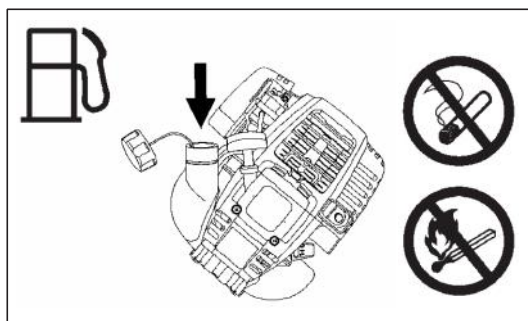
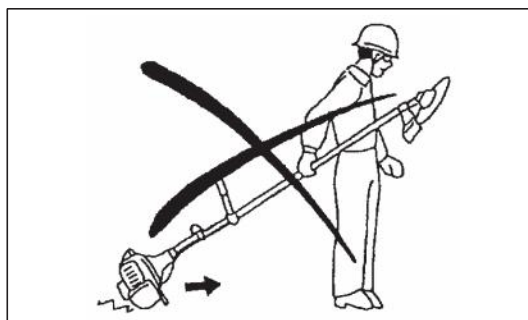
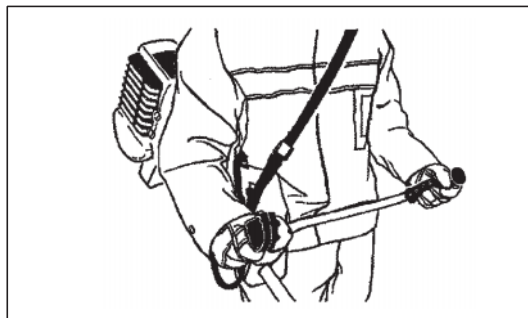
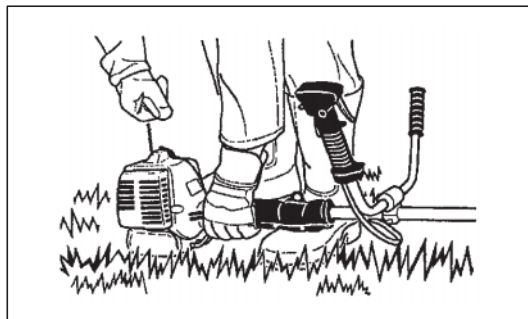


Motorový křovinořez startujte pouze v souladu s pokyny

- Nepoužívejte žádné jiné metody startování motoru!
- Motorový křovinořez a nářadí používejte pouze k určeným účelům.
- Motor motorového křovinořezu nastartujte teprve po kompletním smontování celku. Obsluha zařízení je přípustná teprve po namontování veškerého odpovídajícího příslušenství!
- Před nastartováním se ujistěte, zda není vyžínací nástroj v žádném kontaktu s pevnými předměty, například s větvemi, kameny atd., neboť vyžínací nástroj se po startu uvede do pohybu.
- V případě problémů s motorem musí být motor okamžitě vypnut.
- Jestliže vyžínací nástroj narazí do kamenů či jiných tvrdých předmětů, vypněte motor a vyžínací nástroj ihned prohleďte.
- Vyžínací nástroj pravidelně a v krátkých intervalech kontrolujte, zda není poškozený (vlasové trhliny zjistíte poklepáním).
- Motorový křovinořez používejte pouze s připevněným popruhem přes rameno, jenž je třeba před uvedením motorového křovinořezu vhodně nastavit. Nastavení popruhu přes rameno podle velikosti uživatele je nutné k omezení námahy během práce. Při práci nářadí nikdy nedržte jen jednou rukou.
- Během provozu držte motorový křovinořez vždy oběma rukama. Vždy si zajistěte bezpečný postoj.
- S motorovým křovinořezem pracujte tak, abyste nevdechovali výfukové plyny. Motor nikdy nenechávejte běžet v uzavřených místnostech (nebezpečí otravy výfukovými plyny). Oxid uhelnatý je plyn bez zápachu.
- Při odpočinku a při ponechání motorového křovinořezu bez dozoru vypněte motor a nářadí uložte na bezpečném místě, abyste zamezili ohrožení ostatních osob či poškození zařízení.
- Motorový křovinořez nikdy nepokládejte do suché trávy ani na žádné hořlavé materiály.
- Vyžínací nástroj musí být opatřen náležitým chráničem. Zařízení nikdy nespouštějte bez nasazeného chrániče!
- Během provozu musí být použity všechny ochranné prvky a chrániče dodané k zařízení.
- Nikdy nepracujte se zařízením s vadným tlumičem výfuku.
- Při přenášení zařízení vypněte motor.
- Při transportu na delší vzdálenosti musí být vždy použita ochrana nástroje přiložená k zařízení.
- Při převozu autem zajistěte bezpečnou polohu motorového křovinořezu, aby nedošlo k úniku paliva.
- Při transportu motorového křovinořezu zajistěte kompletní vyprázdnění palivové nádrže.
- Při vykládání motorového křovinořezu z auta zařízení nikdy nepouštějte motorem na zem, neboť by mohlo dojít k vážnému poškození palivové nádrže.
- S výjimkou stavu nouze motorový křovinořez nikdy nepouštějte na zem – mohlo by dojít k vážnému poškození zařízení.
- Při přenášení neopomeňte zvedat ze země celé zařízení. Vlečení palivové nádrže po zemi je velmi nebezpečné – může způsobit poškození nádrže, únik paliva a vznik požáru.

## Doplňování paliva

- Při doplňování paliva vypněte motor, nepřibližujte se k otevřenému ohni a nekuřte.
- Zamezte kontaktu produktů z minerálních olejů s pokožkou. Nevdechujte výpary paliva. Při doplňování paliva vždy používejte ochranné rukavice. Ochranný oděv v pravidelných intervalech vyměňujte.
- Počítejte si opatrně, abyste rozlítím paliva nebo oleje nezpůsobili kontaminaci půdy (chráňte životní prostředí). Motorový křovinořez při potřísnění palivem okamžitě očistěte.
- Zamezte kontaktu oděvu s palivem. Při polížení palivem si oděv okamžitě vyměňte (zamezte možnosti vzplanutí).
- Pravidelně kontrolujte víčko palivové nádrže. Ujistěte se tak, že je správně dotaženo a palivo neuniká.
- Víčko palivové nádrže dotahujte opatrně. Při startování motoru změňte polohu (postavte se alespoň 3 metry od místa doplňování paliva).
- Palivo nikdy nedoplňujte v uzavřených místnostech. Výpary paliva se shromažďují nízko nad povrchem (nebezpečí výbuchu).
- Palivo přepravujte a skladujte pouze ve schválených nádobách. Zajistěte, aby ke skladovanému palivu neměly přístup děti.



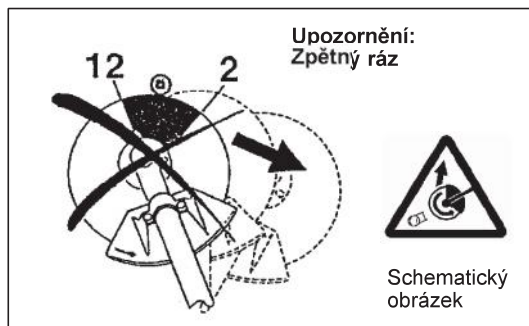
## Provoz

- Motorový křovinořez používejte pouze za dobrého světla a viditelnosti. V zimním období dejte pozor na kluzká a vlhká místa s ledem a sněhem (nebezpečí uklouznutí). Vždy si zajistěte bezpečný postoj.
- Nikdy nepracujte nad úroveň pasu.
- Nikdy nestůjte na žebříku s nastartovaným motorovým křovinořezem.
- S motorovým křovinořezem nikdy nešplhejte na stromy za účelem prořezávání.
- Nikdy nepracuje na nestabilních plochách.
- Z pracovního prostoru odstraňte písek, kameny, hřebíky apod. Cizorodá tělesa mohou poškodit vyžínací nástroj a způsobit nebezpečný zpětný ráz.
- Před zahájením práce musí být vyžínací nástroj uveden do plných pracovních otáček.



## Zpětný ráz

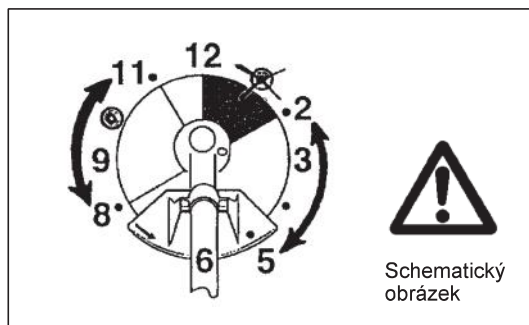
- Při práci s motorovým křovinořezem může dojít k nekontrolovanému zpětnému rázu.
- Tato situace může nastat zvláště při pokusu o řezání s nožovým segmentem mezi polohami 12 a 2 hodiny.
- S motorovým křovinořezem nikdy nepracujte v poloze segmentu mezi 12 a 2 hodinami.
- Tuto výseč nože motorového křovinořezu nikdy nesměřujte na pevné předměty, například křoviny, stromy atd. o průměru přesahujícím 3 cm – motorový křovinořez se jinak značnou silou vychýlí a hrozí nebezpečí zranění.



## Předcházení zpětnému rázu

### Zpětným rázům zamezíte dodržováním následujících pokynů:

- Práce ve výseči nožového segmentu mezi polohami 12 a 2 hodin představuje jednoznačné nebezpečí, zvláště při použití kovových vyžínacích nástrojů.
- Práce ve výseči nožového segmentu mezi polohami 11 a 12 hodin a mezi 2 až 5 hodinami může provádět pouze školená a zkušená obsluha, a to pouze na vlastní nebezpečí. Snadné řezání s téměř žádnými zpětnými rázy je možné v poloze nožového segmentu mezi 8 a 11 hodinou.

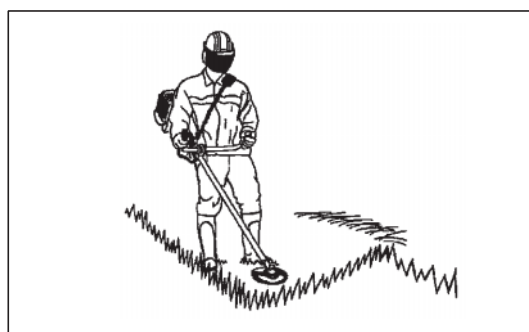


## Řezací nástroje

Pro plánovanou práci použijte pouze správný vyžínací nástroj.

MS-335.4 U s nožem

Pro sekání silných materiálů, například plevelu, vysoké trávy, křovin, keřů, mlází, houští apod. (max. průměr 2 cm). Tuto práci provádějte otáčením motorového křovinořezu v rovnoměrných obloucích zprava doleva (podobně jako při práci s kosou).



## Pokyny k údržbě

- Před zahájením práce je nutné zkontrolovat stav náradí, zvláště pak vyžínacího nástroje, ochranných zařízení a popruhu přes rameno. Zvláštní pozornost je třeba věnovat nožům, jež musejí být správně naostřeny.
- Při výměně či ostření vyžínacích nástrojů a také při čištění náradí či vyžínacího nástroje vypněte motor a odpojte konektor zapalovací svíčky.

## Poškozené vyžínací nástroje nikdy nerovnejte a nesvařujte.

- Motorový křovinořez používejte tak, abyste způsobili minimum hluku a znečištění. Zkontrolujte zejména správné nastavení karburátoru.
- Motorový křovinořez pravidelně čistěte a kontrolujte, zda jsou dobře dotaženy všechny šrouby a matice.
- V blízkosti otevřeného ohně nikdy neprovádějte údržbu ani skladování motorového křovinořezu.
- Motorový křovinořez vždy skladujte v uzamčených místnostech a s vyprázdněnou palivovou nádrží.



Dodržujte náležitě pokyny o bezpečnosti práce vydávané příslušnými obchodními sdruženími a pojišťovnami. Motorový křovinořez nijak nepozměňujte, aby nedošlo k ohrožení vaší bezpečnosti.

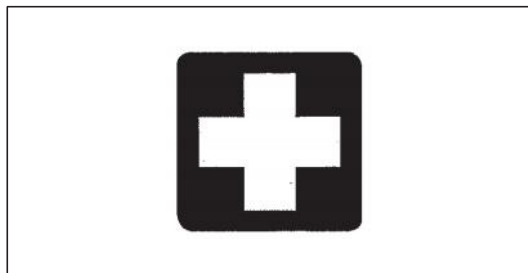
Provádění údržby či oprav uživatelem je omezeno na aktivity předepsané v návodu k obsluze. Všechny ostatní práce svěřte zástupcům autorizovaného servisu. Používejte pouze originální náhradní díly a příslušenství zajištěné a dodané společností DOLMAR. Použití neschváleného příslušenství a nástrojů představuje zvýšené riziko úrazu. Společnost DOLMAR nepřijímá žádnou odpovědnost za nehody či škody způsobené použitím neschválených vyžínacích nástrojů, upevňovacích zařízení vyžínacích nástrojů či příslušenství.

## První pomoc

Pro případ nehody zajistěte, aby byla v blízkosti vykonávaných prací k dispozici lékárnička. Použitý obsah lékárničky je nutno okamžitě nahradit.

## Při volání pomoci poskytněte následující informace:

- místo nehody
- co se stalo
- počet zraněných osob
- druh zranění
- své jméno



## Balení

Motorový křovinořez DOLMAR se dodává ve dvou ochranných kartonových krabicích zamezujících poškození během přepravy. Lepenka je základní surovinou umožňující opětovné využití či recyklaci (recyklaci odpadního papíru).



## PROHLÁŠENÍ ES O SHODĚ

### Model: MS-335.4 U

S veškerou odpovědností prohlašujeme, že tento výrobek vyhovuje následujícím normám: 2004/108/ES, 2000/14/ES, 98/37/ES do 28. prosince 2009 a 2006/42/ES od 29. prosince 2009.

Nejdůležitější normy aplikované za účelem řádného splnění požadavků výše uvedených směrnic: EN11806, EN55012.

Naměřený akustický výkon: 109,7 dB (A)

Zaručený akustický výkon: 112 dB (A)

Tyto úrovně zvukového výkonu byly naměřeny v souladu se směrnicí Rady 2000/14/ES.

Postup posuzování shody: Příloha V.

19. LED 2008

Tamiro Kishima  
Generální ředitel

Rainer Bergfeld  
Generální ředitel

Odpovědný výrobce:

Makita Corporation

3-11-8, Sumiyoshi-cho, Anjo, Aichi, JAPAN

Zplnomocněný zástupce v Evropě:

DOLMAR GmbH

Jenfelder Str. 38, 22045 Hamburg, Germany

## TECHNICKÁ DATA MS-335.4 U

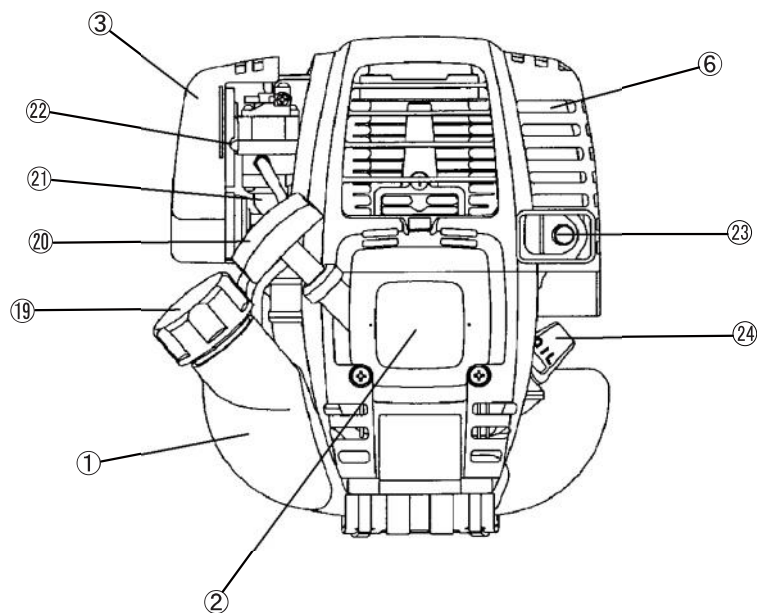
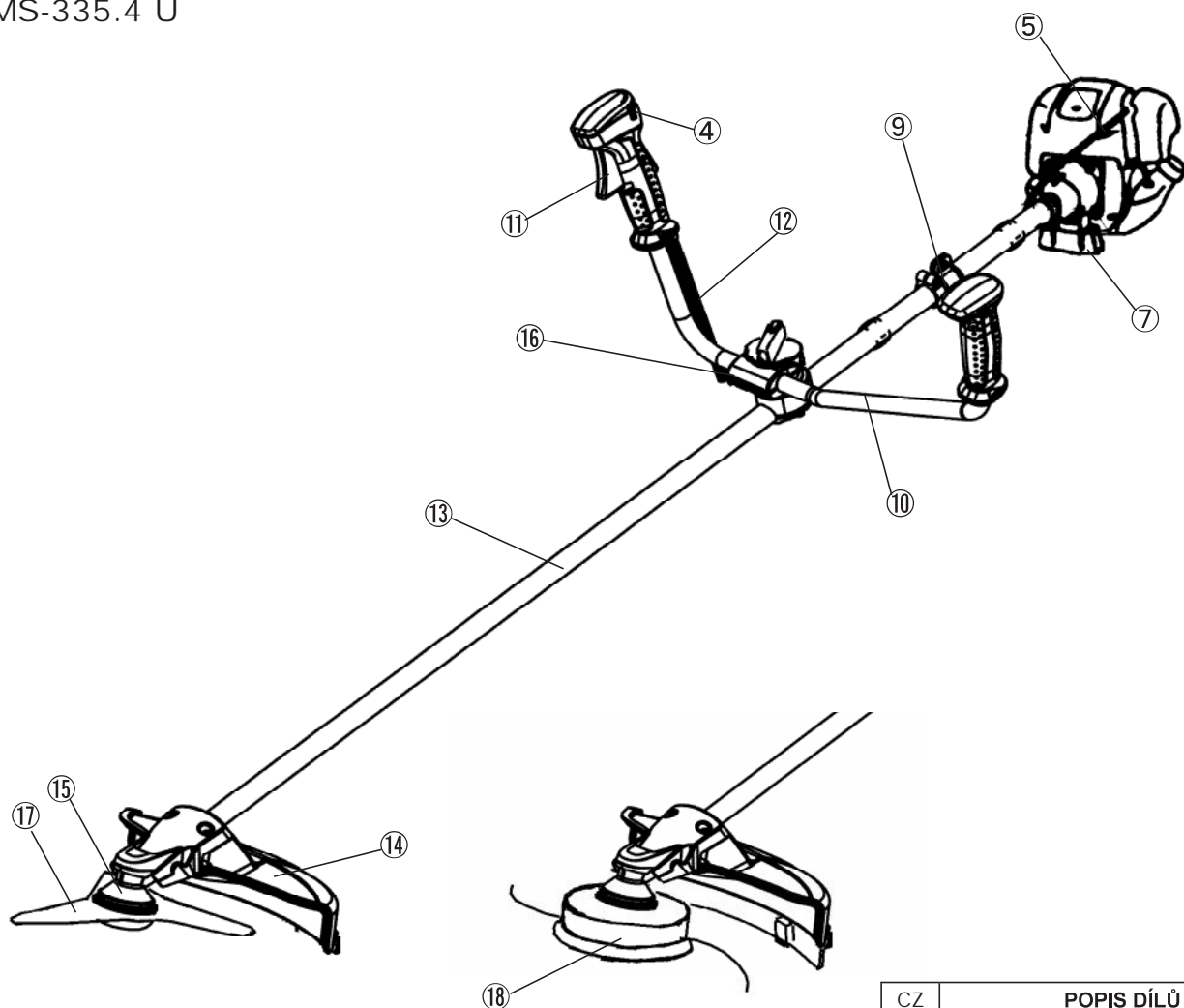
Model		MS-335.4 U		
		Řídicí držadla		
Rozměry: délka x šířka x výška (bez nože)	mm	1 810 x 620 x 500		
Hmotnost (bez plastového krytu a nože)	kg	7,1		
Objem (palivová nádrž)	L	0,65		
Objem (olejová nádrž)	L	0,1		
Zdvihový objem motoru	cm <sup>3</sup>	33,5		
Maximální výkon motoru ISO8893	kW	1,07 při 7 000 min <sup>-1</sup>		
Maximální počet otáček výstupního hřídele	min <sup>-1</sup>	6 850		
Otáčky motoru při doporučených maximálních otáčkách výstupního hřídele	min <sup>-1</sup>	10 000		
Spotřeba paliva při maximálním výkonu motoru ISO8893	kg/h	0,458		
Měrná spotřeba paliva při maximálním výkonu motoru	g/kWh	426		
Otáčky motoru při volnoběhu	min <sup>-1</sup>	3 000		
Otáčky sepnutí spojky	min <sup>-1</sup>	4 100		
Karburátor (membránový karburátor)	typ	WALBRO WYL		
Systém zapalování	typ	Tranzistorové zapalování		
Zapalovací svíčka	typ	NGK CMR4A		
Vzdálenost elektrod	mm	0,7 - 0,8		
Vibrace dle ISO 22867 <sup>1)</sup>	Pravé držadlo (zadní rukojeť)	Volnoběh	m/s <sup>2</sup>	1,34
		Provoz na plný plyn	m/s <sup>2</sup>	4,39
	Levé držadlo (přední rukojeť)	Volnoběh	m/s <sup>2</sup>	1,28
		Provoz na plný plyn	m/s <sup>2</sup>	3,26
Průměrná hladina akustického tlaku dle ISO 22868 <sup>1)</sup>	dB (A)	98,2		
Průměrná hladina akustického výkonu dle ISO 22868 <sup>1)</sup>	dB (A)	106,7		
Palivo		Automobilový benzín		
Motorový olej		Olej SAE 10W-30 dle klasifikace API, třída SF či vyšší (automobilový olej pro čtyřdobé motory)		
Řezací nástroje (průměr nože)	mm	305 (třicípé provedení)		
Převodový poměr		13/19		

1) Uvedená data stejnou měrou reflektují volnoběh, pracovní otáčky i provozní režim s plným plynem.



## POPIS DÍLŮ

MS-335.4 U



CZ	POPIS DÍLŮ
1	Palivová nádrž
2	Lankový startér
3	Vzduchový filtr
4	Přepínač I-O (zap./vyp.)
5	Zapalovací svíčka
6	Tlumič výfuku
7	Pouzdro spojky
9	Závěs
10	Držadlo
11	Páčka plynu
12	Ovládací lanko
13	Hřídel
14	Ochranný kryt
15	Pouzdro převodovky/pouzdro hlavy
16	Konzola držadla
17	Nůž
18	Strunová hlava
19	Víčko palivové nádrže
20	Startovací madlo
21	Čerpadlo (Primer)
22	Páčka klapky sytiče
23	Výfuk
24	Olejevá měrka

## MONTÁŽ RUKOJETI

**UPOZORNĚNÍ:** Před prováděním jakýchkoli prací na motorovém křovinořezu vždy vypněte motor a odpojte konektor zapalovací svíčky.  
Vždy noste ochranné rukavice!

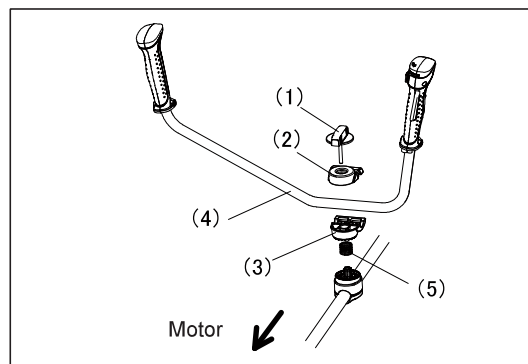
**UPOZORNĚNÍ:** Motorový křovinořez startuje teprve po kompletním sestavení.



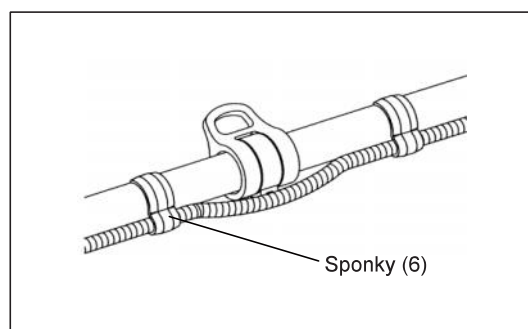
### Informace k modelům s říditkovými držadly

- Povolte knoflík (1).
- Držadlo (4) umístěte mezi přichytku (2) a konzolu držadla (3).
- Držadlo (4) upravte do úhlu umožňujícího pohodlnou pracovní polohu a pak jej pevně zajistěte ručním dotažením knoflíku (1).

**UPOZORNĚNÍ:** Nezapomeňte namontovat pružinu (5).



- Ovládací lanko přichyťte dvěma sponkami (6).



## MONTÁŽ OCHRANNÉHO KRYTU

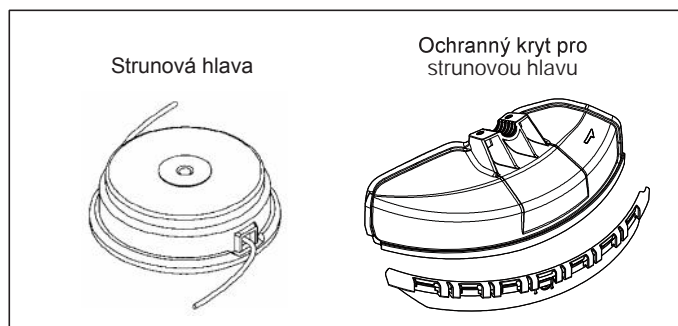
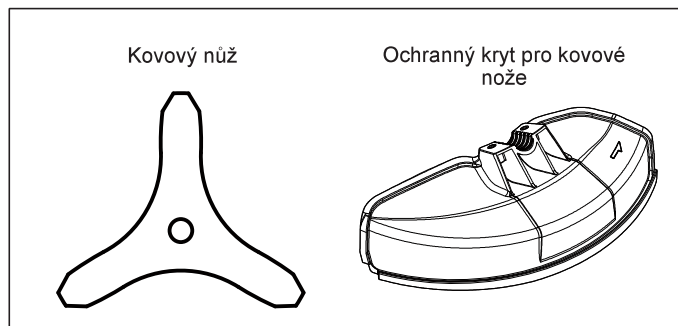
V rámci platných bezpečnostních ustanovení musí být použity pouze kombinace nástroje a ochranného krytu uvedené v tabulce.



### Používejte pouze originální nože či strunové hlavy DOLMAR.

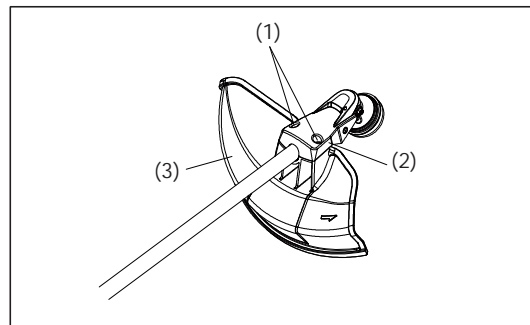
- Nůž musí být dobře nabroušený, bez prasklin a lomů. Narazí-li nůž během práce na kámen, vypněte motor a nůž ihned zkontrolujte.
- Po každých třech hodinách provozu nůž naostřete nebo vyměňte.
- Narazí-li strunová hlava během práce na kámen, vypněte motor a strunovou hlavu ihned zkontrolujte.

**UPOZORNĚNÍ:** K zajištění vlastní bezpečnosti a v rámci vyhovění předpisům bezpečnosti práce musí být vždy namontován příslušný ochranný kryt. Práce se zařízením bez nasazeného ochranného krytu není dovolena. Vnější průměr nože musí být 255 mm (10"). Nože s vnějším průměrem 305 mm (12") lze použít pouze v případě třícípového provedení.



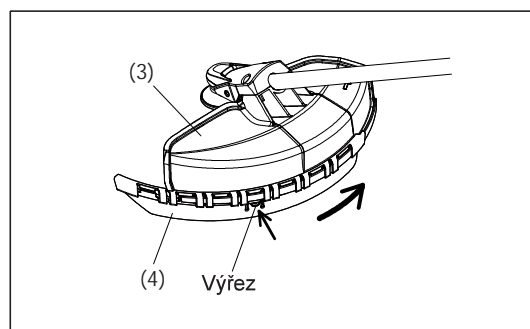
- Při použití kovového nože připevněte ochranný kryt (3) k přichytce (2) dvěma šrouby M 6 x 30 (1).

**POZNÁMKA:** Právý a levý šroub dotáhněte rovnoměrně, aby byla mezera mezi přichytkou (2) a ochranným krytem (3) stejná. V opačném případě ochranný kryt pravděpodobně nebude plnit určenou funkci.



- Při použití strunové hlavy se ujistěte, zda jste na ochranný kryt pro kovové nože (3) namontovali ochranný kryt pro strunovou hlavu (4).
- Ochranný kryt pro strunovou hlavu (4) namontujte přitlačením středového výřezu a nasunutím na místo ze strany po ochranném krytu pro kovové nože (3).
- Z ochranného krytu (4) strunové hlavy sejměte pásku přilepenou na řezací ploše nylonové struny.

**UPOZORNĚNÍ:** Ujistěte se, zda jste ochranný kryt strunové hlavy (4) zcela dotlačili do správné polohy. Počítejte si opatrně, abyste se neporanili o řezací plochu nylonové struny.



## MONTÁŽ NOŽE ČI STRUNOVÉ HLAVY

Otočte zařízení vzhůru nohama, abyste mohli nůž nebo strunovou hlavu snadno vyměnit.

- Do otvoru v pouzdru převodovky zasuňte šestihřanný klíč a otáčejte unášěčem (4), dokud se šestihřanným klíčem nezajistí.
- Nástrčným klíčem povolte matici (1) (s levým závitem) a sejměte matici (1), víčko (2) a přítlačnou podložku (3).

### Montáž nože

Šestihřanný klíč držte stále na místě.

- Nůž namontujte na hřídel tak, aby výstupek na unášěči (4) dosedl do opěrného otvoru v noži. Namontujte přítlačnou podložku (3), víčko (2) a nůž zajistěte maticí (1).  
[Utahovací moment: 13–23 Nm]

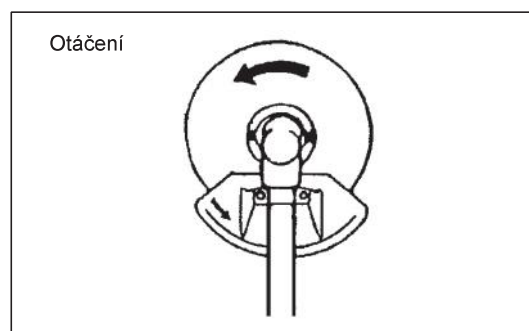
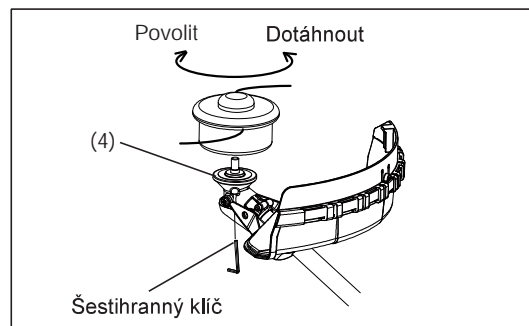
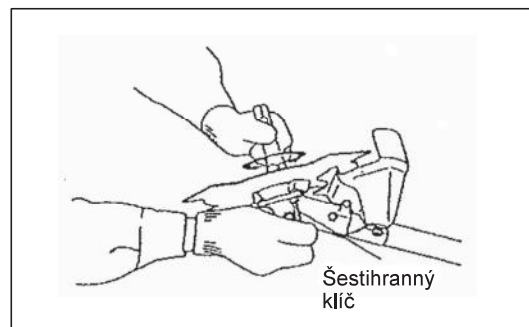
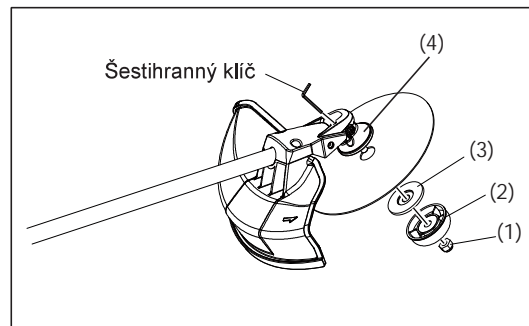
POZNÁMKA: Při manipulaci s nožem vždy používejte rukavice.

POZNÁMKA: Matice k upevnění nože (s pružnou podložkou) je spotřebním materiálem.  
Při opotřebení či deformaci pružné podložky matici vyměňte.

### Montáž strunové hlavy

- Při montáži strunové hlavy není nutné použít přítlačnou podložku (3), víčko (2) a matici (1). Strunovou hlavu lze nasadit přímo na unášěč (4).
- Do otvoru v pouzdru převodovky zasuňte šestihřanný klíč a otáčejte unášěčem (4), dokud se šestihřanným klíčem nezajistí.
- Potom na hřídel otáčením doleva našroubujte strunovou hlavu.
- Vyjměte šestihřanný klíč.

- Ujistěte se, zda je může nůž volně pohybovat.



## NEŽ ZAČNETE PRACOVAT

### Kontrola a doplnění motorového oleje

- Následující postup provádějte u vychladlého motoru.
- Podržte motor ve vodorovné poloze, vytáhněte olejovou měрку a zjistěte, zda je hladina oleje mezi značkami maxima a minima. Jestliže je oleje nedostatek a olejová měřka se hladiny dotýká jen špičkou, přičemž je do převodovky zasunuta bez zašroubování (obr. 1), doplňte nový olej až po plnicí otvor (obr. 2).
- Orientační interval mezi doplňováním oleje je zhruba 15 h (frekvence doplňování: 15hodinová).  
Mění-li olej barvu nebo jestliže se mísí s nečistotami, vyměňte jej za nový. (Interval a způsob výměny: viz str. 180 - 181)

**Doporučený olej:** SAE 10W-30 dle klasifikace API, třída SF či vyšší (automobilový olej pro čtyřdobé motory)

**Objem oleje:** Přibl. 0,1 l

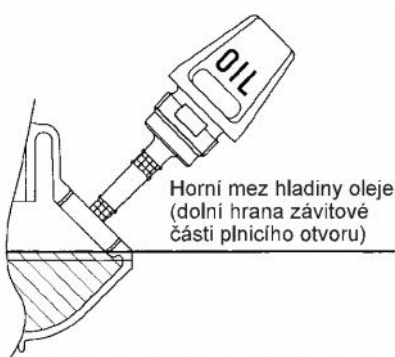
**Poznámka:** Jestliže motor nebude uložen vodorovně, může olej stéci do motoru a náplň může být nadměrná. Při nadměrném doplnění oleje může dojít k jeho znečištění nebo se olej začne spalovat (vychází bílý kouř).

#### Bod č. 1 při výměně oleje: „Olejová měřka“

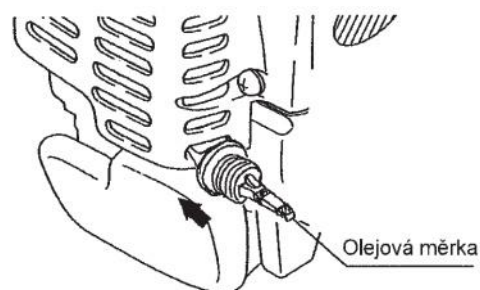
- Z okolí plnicího otvoru odstraňte prach a nečistoty a vytáhněte olejovou měрку.
- Olejovou měрку chraňte před kontaktem s pískem a prachem. Jestliže na olejové měřce ulpí písek či prach, může dojít k nepravidelné cirkulaci oleje či opotřebování dílů motoru s následnými závadami.
- Olejovou měрку můžete například uchovat v čistotě jejím zasunutím do krytu motoru tak, jak je znázorněno na obr. 3.



Obr. 1

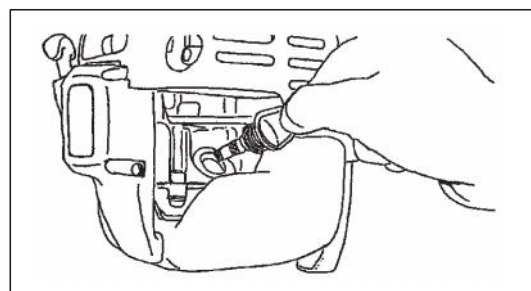


Obr. 2

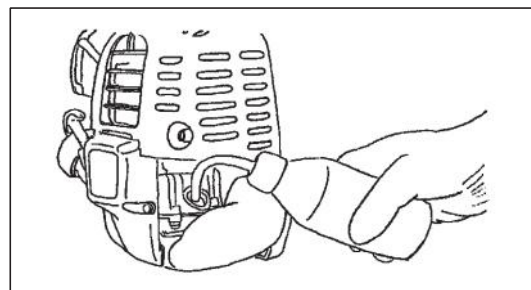


Obr. 3

- (1) Přidržte motor ve vodorovné poloze a vytáhněte olejovou měрку.



- (2) Olej doplňte až po hranu plnicího otvoru. (Viz obr. 2).  
K nalévání oleje použijte doplňovací nádobku.



- (3) Olejovou měрку pevně dotáhněte. Nedostatečné dotažení může způsobit únik oleje.

#### Bod č. 2 při výměně oleje: „Jestliže olej vyteče“

- Pokud olej vyteče mezi palivovou nádrž a hlavní jednotku motoru, nasaje se do vstupního otvoru chladičového vzduchu a dojde ke znečištění motoru. Před zahájením práce nezapomeňte rozlitý olej utřít.

## DOPLŇOVÁNÍ PALIVA

### Manipulace s palivem

S palivem je nutné zacházet maximálně opatrně. Palivo může obsahovat látky podobné rozpouštědlům. Palivo je nutné doplňovat v dostatečně ventilované místnosti nebo venku. Výpary paliva nikdy nevdechujte a palivo ukládejte stranou. Opakovaný nebo delší kontakt s palivem vysušuje pokožku a může způsobit kožní onemocnění nebo alergii. Jestliže palivo vnikne do očí, vypláchněte je čistou vodou. Zůstanou-li oči podrážděné, obraťte se na lékaře.

### Skladovatelnost paliva

Palivo je třeba spotřebovat do 4 týdnů, a to i v případě jeho skladování ve speciální nádobě v dobře větraném stinném prostoru. Jestliže nepoužijete speciální nádobu nebo není-li nádoba přikrytá, může se palivo znehodnotit během jednoho dne.

#### SKLADOVÁNÍ ZAŘÍZENÍ A DOPLŇOVACÍ NÁDRŽ

- Zařízení i doplňovací nádrž uchovávejte na chladném místě mimo dosah přímého slunečního záření.
- Benzín nikdy neuchovávejte v kabině nebo v kufru auta.

### Palivo

Tento motor je čtyřtákní jednotkou. Ujistěte se, zda používáte automobilový benzín (obvyklý benzín nebo speciál).

#### Poznámky k palivu

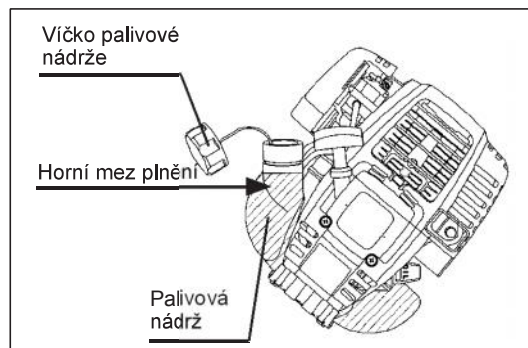
- Nikdy nepoužívejte směs benzínu s motorovým olejem. V opačném případě dojde k nadměrnému usazování karbonu či mechanickým závadám.
- Používání opotřebeného oleje způsobí nesprávné startování.

### Doplňování paliva

#### UPOZORNĚNÍ: PŘÍSNÝ ZÁKAZ POUŽÍVÁNÍ HOŘLAVIN

Použitý benzín: Automobilový benzín (bezolovnatý)

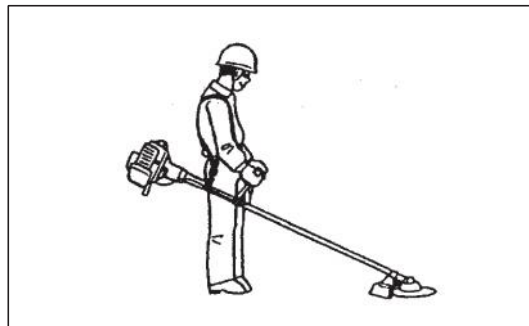
- Lehce povelte víčko nádrže, aby se vnitřní tlak vyrovnal s atmosférickým.
  - Sejměte víčko nádrže a doplňte palivo s nalévacím otvorem nádrže nasměrovaným nahoru tak, aby unikl vytlačovaný vzduch. (Nikdy nelijte palivo do plnicího otvoru oleje.)
  - Okolí víčka nádrže řádně otřete, abyste zamezili vniknutí nečistot do nádrže.
  - Po doplnění paliva víčko nádrže pevně dotáhněte.
- Zjistíte-li na víčku nádrže nějaké vady či poškození, vyměňte je.
  - Víčko nádrže je spotřebním materiálem a měli byste je tedy měnit každé dva až tři roky.



## SPRÁVNÉ ZACHÁZENÍ SE ZAŘÍZENÍM

### Přípevnění popruhu přes rameno

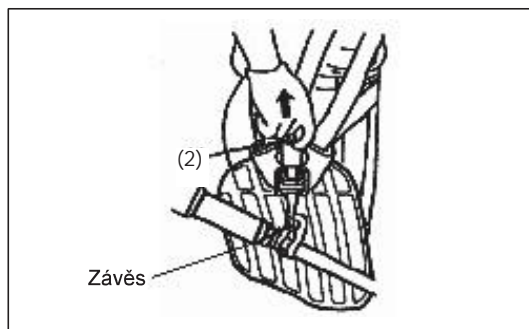
- Nastavte délku popruhu tak, aby byl nůž v rovnoběžné poloze s terénem.



### Odpojení

- V naléhavém případě vytáhněte nouzovou odpojovací páčku (2) silným zatažením prstem. Zařízení se odpojí.  
Počítejte si velmi opatrně, abyste v tuto chvíli nad zařízením neztratili kontrolu. Nedovoďte, aby se zařízení odklonilo směrem k vám či jakékoli osobě v blízkosti pracoviště.

UPOZORNĚNÍ: Ztráta plné kontroly nad zařízením může vést až k vážným zraněním či SMRTI.



## OBSLUHA A ZASTAVENÍ ZAŘÍZENÍ

Dodržujte příslušné předpisy bezpečnosti práce!

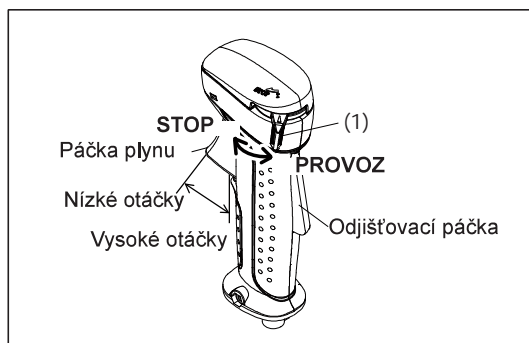


### STARTOVÁNÍ

Přesuňte se alespoň 3 m od místa doplňování paliva. Motorový křovinořez umístěte na čistou část terénu a dejte pozor, aby se vyžínací nástroj nedostal do kontaktu s terénem ani s žádným jiným předmětem.

#### A: Studený start

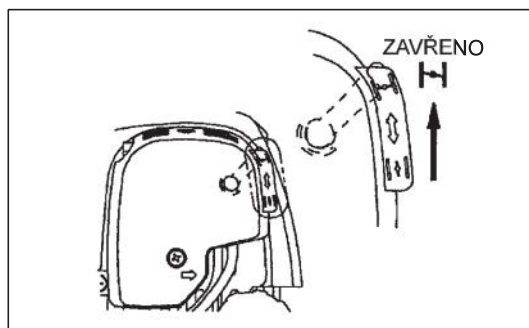
- 1) Položte zařízení na rovnou plochu.



- 2) Přepínač I-O nastavte na (1) PROVOZ.

- 3) Páčka klapky sytiče  
Páčkou sytiče zavřete klapku.  
Otevření klapky sytiče:

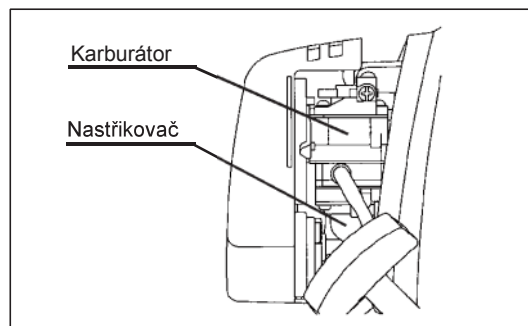
- Zcela zavřít v chladném počasí nebo pokud je motor studený.
- Naplno či napůl otevřít při opětovném startu po přerušení provozu.



#### 4) Čerpadlo (Primer)

Opakovaným stlačováním balonku čerpadla dopravte do tohoto balonku palivo. (Obvykle se palivo do balonku čerpadla dostane po 5 až 10 stisknutích)

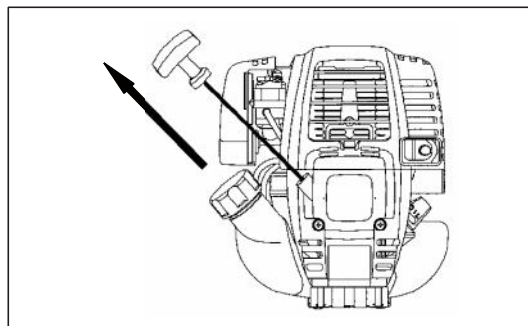
Při přílišném stlačování balonku čerpadla se přebytek benzínu vrátí do palivové nádrže.



#### 5) Lankový startér

Zatáhněte mírně za startovací madlo, až ucítíte odpor (bod komprese). Potom startovací madlo vraťte zpět a silně zatáhněte.

Lanko nikdy nevytahujte zcela. Po zatažení nepouštějte madlo nikdy ihned z ruky. Startovací madlo přidržte, až se vrátí do původní polohy.



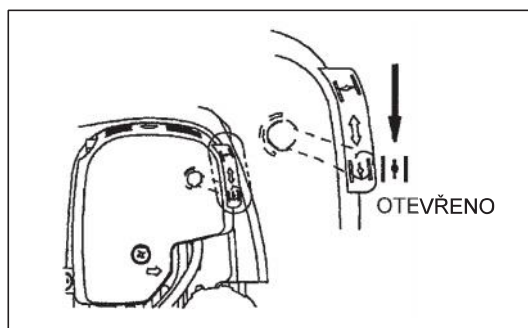
#### 6) Páčka klapky sytiče

Po nastartování motoru otevřete páčkou sytiče klapku.

- Klapku otevírejte páčkou sytiče postupně a zároveň sledujte činnost motoru. Nakonec páčkou sytiče klapku zcela otevřete.
- Klapku páčkou sytiče nikdy neotevírejte náhle za chladného počasí nebo jestliže je motor zcela studený. Jinak se motor může zastavit.

#### 7) Zahřátí motoru

Nechte motor 2 až 3 minuty zahřát.



Poznámka: – Při opakovaném tahání za madlo startéru s páčkou klapky sytiče ponechanou v poloze „ZAVŘENO“ nebude možné motor snadno nastartovat v důsledku přesycení palivem.

- V případě přesycení palivem vyjměte zapalovací svíčku a pomalým taháním za madlo startéru odstraňte přebytek paliva. Osušte také elektrody zapalovací svíčky.

### Upozornění k provozu:

Při plném plynu za provozu bez zátěže se otáčky motoru zvýší na 10 000 min<sup>-1</sup> či více. Nikdy nepracujte s motorem ve vyšších než požadovaných otáčkách s hodnotou přibližně 6 000 - 8 500 min<sup>-1</sup>.

### B: Startování po zahřátí

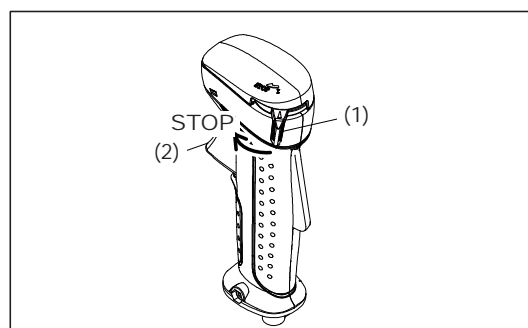
- 1) Opakovaně stlačte čerpadlo (Primer).
- 2) Páčku plynu ponechte v poloze volnoběhu.
- 3) Silně zatáhněte za lankový startér.
- 4) Nelze-li motor snadno nastartovat, otevřete klapku sytiče asi o 1/3. Dejte pozor na nůž, který s může otáčet.

#### Upozornění k provozu

Při otočení motoru vzhůru nohama může z výfuku vycházet bílý kouř.

### ZASTAVENÍ

- 1) Zcela uvolněte páčku plynu (2) a po snížení otáček motoru nastavte přepínač I-O do polohy STOP. Motor se zastaví.
- 2) Dávejte pozor – vyžínací nástroj se nemusí okamžitě zastavit – nechte jej zcela zpomalit.





## Manipulace s páčkou plynu

Přidrte hlavní jednotku páčky plynu rukou (se stisknutou odjišťovací páčkou) a zatáhněte za páčku plynu – otáčky motoru se zvýší. Uvolněte páčku plynu a motor opět poběží ve volnoběhu.

Uvolněte ruku z hlavní jednotky páčky plynu a odjišťovací páčka se automaticky vrátí, což vyloučí možnost stisknutí páčky plynu omylem.

## Seřízení OTÁČEK motoru

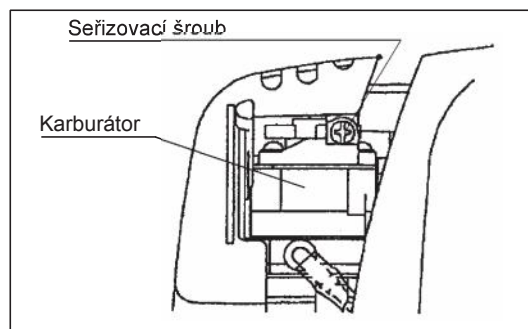
Při nastavování otáček motoru s plným plynem otáčejte ovládacím kolečkem plynu. Otáčením kolečka doprava otáčky motoru snížíte. Otáčením kolečka doleva otáčky motoru zvýšíte.

## SEŘÍZENÍ NÍZKÝCH OTÁČEK (VOLNOBĚH)

V případě nutnosti seřídte seřizovacím šroubem karburátoru nízké otáčky (volnoběh).

## KONTROLA NÍZKÝCH OTÁČEK

- Nízké otáčky nastavte na 3 000 min<sup>-1</sup>.  
V případě nutnosti změny otáček proveďte regulaci seřizovacím šroubem (je vyobrazen po levé straně) a křížovým šroubovákem.
- Otáčením seřizovacího šroubu doprava otáčky motoru zvýšíte. Otáčením seřizovacího šroubu doleva otáčky motoru snížíte.
- Karburátor je hrubě seřízen před uvedením do prodeje. Bude-li nutné opakované seřízení, obraťte se na zástupce autorizovaného servisu.



## OSTŘENÍ VYŽÍNACÍHO NÁSTROJE

### UPOZORNĚNÍ:

Níže uvedené vyžínací nástroje lze ostřit pouze v autorizovaných zařízeních. Důsledkem ručního ostření bude nevyváženost vyžínacího nástroje s následnými vibracemi a poškozením zařízení.

- nůž  
Služby odborného naostření a vyvážení vám poskytnou zástupci autorizovaného servisu.

### POZNÁMKA:

Životnost nože lze prodloužit jeho jedním otočením do doby, než se otupí obě strany.

## STRUNOVÁ HLAVA

Strunová hlava je vyžínací dvoustrunná hlava pro motorové křovinořezy s automatickým mechanismem a mechanismem posouvání struny klepnutím o zem.

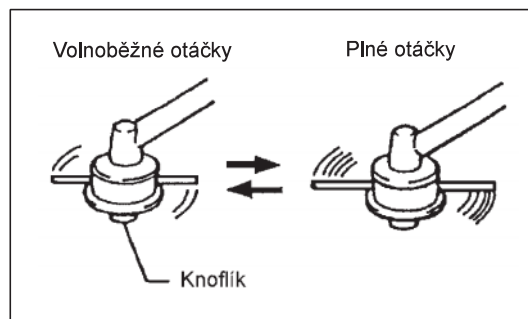
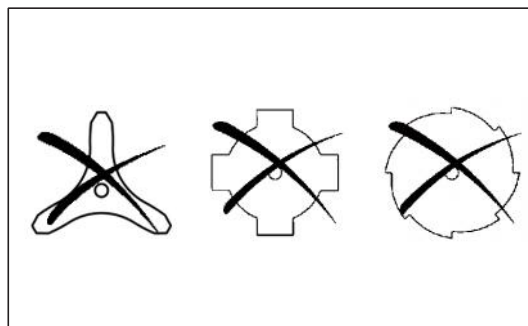
Správnou délku struny zajistí strunová hlava automaticky při změnách odstředivé síly zvyšováním či snižováním otáček. Efektivnějšího sekání měkké trávy však docílíte klepnutím strunovou hlavou o zem, čímž vysunete delší strunu tak, jak je naznačeno v části věnované provozu.

### Provoz

- Zvyšte otáčky strunové hlavy na přibližně 6 000 min<sup>-1</sup>.  
Nízké otáčky (pod 4 800 min<sup>-1</sup>) nejsou vhodné – nylonová struna se za nízkých otáček nevysune správně.
- Nejeefektivnější vyžínací oblast je naznačena šrafováním.

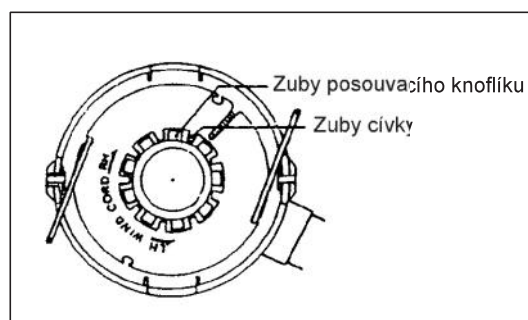
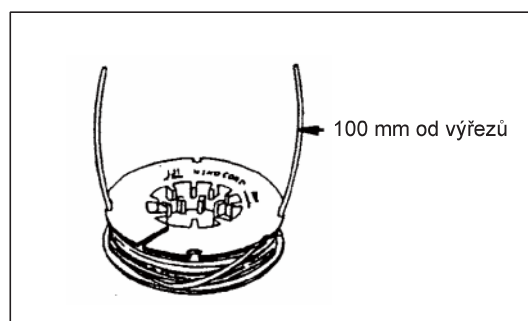
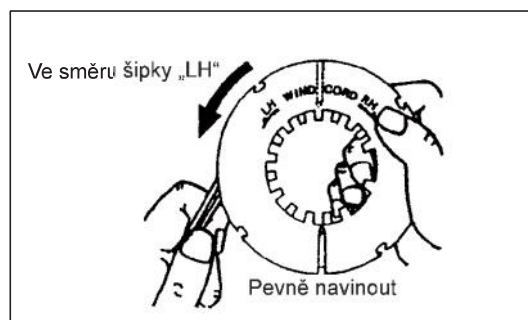
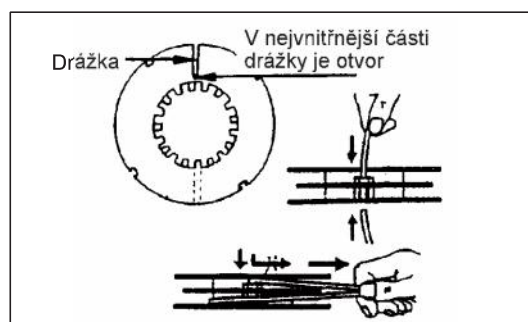
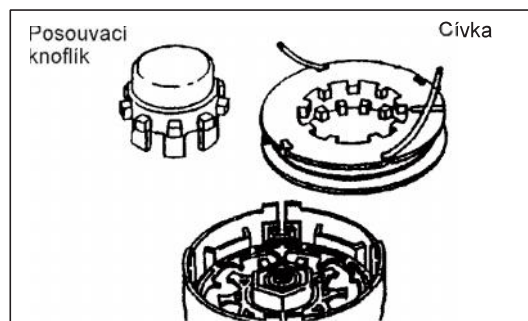
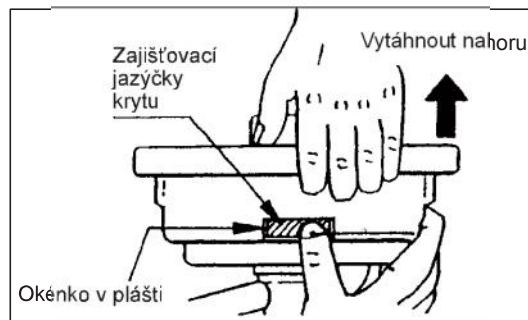
Jestliže se nylonová struna nevysune automaticky, postupujte následovně:

1. Uvolněte páčku plynu, uveďte zařízení do volnoběhu a pak páčku plynu stiskněte naplno. Opakujte tento postup, až se nylonová struna vysune v správné délce.
2. Jestliže je nylonová struna příliš krátká na to, aby se provedením výše uvedeného postupu automaticky vysunula, vysuňte strunu klepnutím knoflíkem strunové hlavy o zem.
3. Pokud se nylonová struna provedením postupu č. 2 nevysune, převiňte či vyměňte nylonovou strunu podle postupu popsání v části „Výměna nylonové struny“.

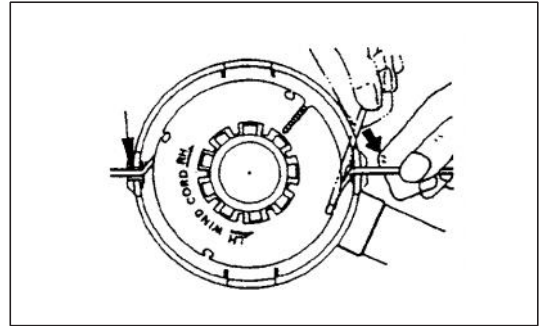


## Výměna nylonové struny

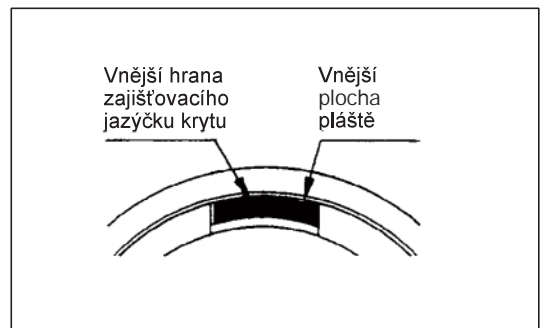
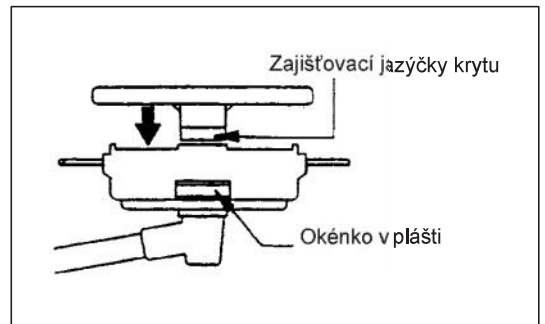
1. Stiskněte dva protilehlé zajišťovací jazýčky krytu po stranách pláště a sejměte kryt.
2. Z pláště vyjměte posuvací knoflík a cívku.
3. Konce strun vložte do příslušných otvorů v nejnižší části drážky ve vnějších okrajích cívky. Struny vložte do žlábků cívky přes drážky v okrajích.
4. Struny pevně navíňte ve směru šipky vlevo (LH) vyznačené na okraji. Struny nepřekřížujte.
5. Navíňte strunu kompletně kromě zhruba 100 mm (3-15/16") a konec dočasně zahákněte přes výřez na straně cívky.
6. Do středu pláště vložte posuvací knoflík a umístěte jej tak, aby se volně pohyboval nahoru a dolů proti tlaku pružiny. Do pláště vložte cívku a vyrovnejte zuby cívky se zuby posuvacího knoflíku střídavě jako u převodu.



7. Struny provlékněte drážkou oček.



8. Na plášť nasadte kryt a vyrovnejte jazýčky krytu s okénky v plášti. Ujistěte se, zda je kryt na plášti přesně upevněn. Vnější hrana zajišťovacího jazýčku krytu a vnější plocha pláště musí být ve stejné obvodové rovině.



## SERVISNÍ POKYNY

**UPOZORNĚNÍ:** Před prováděním jakýchkoli prací na motorovém křovinořezu vždy vypněte motor a odpojte konektor zapalovací svíčky (viz „kontrola zapalovací svíčky“).  
Vždy noste ochranné rukavice!

K zajištění dlouhé životnosti a zamezení poškození zařízení pravidelně provádějte následující údržbu.

### Každodenní kontrola a údržba

- Před zahájením činnosti zkontrolujte, zda nejsou u zařízení povolené šrouby a zda nechybí žádné části. Zvláštní pozornost věnujte dotažení nože či strunové hlavy.
- Před zahájením provozu vždy zkontrolujte, zda nejsou ucpané chladicí vzduchové kanály a žebra válce. V případě nutnosti tato místa vyčistěte.
- Následující práce provádějte denně po skončení práce:
  - Očistěte vnější části motorového křovinořezu a zkontrolujte, zda nedošlo k poškození.
  - Vyčistěte vzduchový filtr. Při práci v mimořádně prašném prostředí filtr vyčistěte i několikrát za den.
  - Zkontrolujte, zda nejsou nůž či strunová hlava poškozeny a ujistěte se, zda jsou pevně namontovány.
  - Zkontrolujte, zda je mezi volnoběžnými otáčkami a otáčkami sepnutí spojky dostatečný rozdíl, aby bylo zajištěno, že se ve volnoběžných otáčkách motoru nebude vyžínací nástroj pohybovat (v případě nutnosti volnoběžné otáčky omezte). Bude-li se za volnoběhu nástroj namísto klidu otáčet, obraťte se na nejbližšího zástupce autorizovaného servisu.
- Zkontrolujte funkci přepínače I-O, odjišťovací páčky, ovládací páčky a zajišťovacího tlačítka.

### VÝMĚNA MOTOROVÉHO OLEJE

Opatřebený motorový olej značnou měrou zkracuje životnost kluzných a otáčivých dílů. Nezapomínejte kontrolovat dobu a počet výměn.



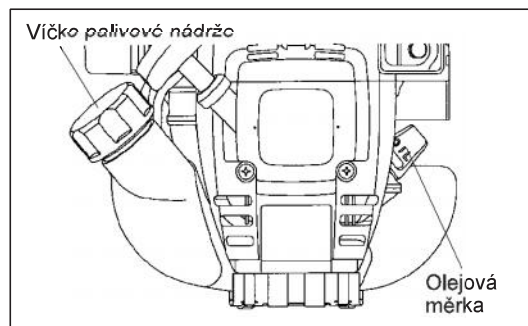
**POZOR:** Hlavní jednotka motoru a motorový olej jsou po vypnutí motoru horké. Při výměně oleje zkontrolujte, zda jsou hlavní jednotka motoru a motorový olej dostatečně vychladlé. V opačném případě se vystavíte nebezpečí opaření.

**Poznámka:** Při nadměrném doplnění oleje může dojít k jeho znečištění nebo se olej začne spalovat (vychází bílý kouř).

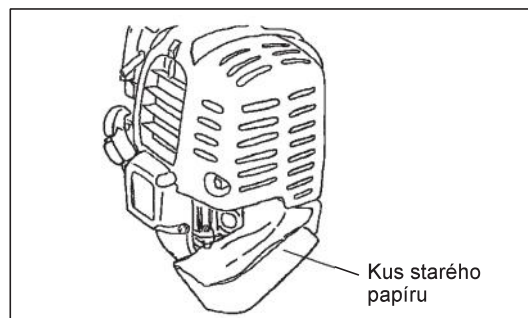
**Interval výměny:** Zpočátku každých 20 hodin provozu a následně po každých 50 hodinách provozu  
**Doporučený olej:** SAE 10W-30 dle klasifikace API, třída SF či vyšší (automobilový olej pro čtyřdobé motory)

Při výměně oleje postupujte následovně.

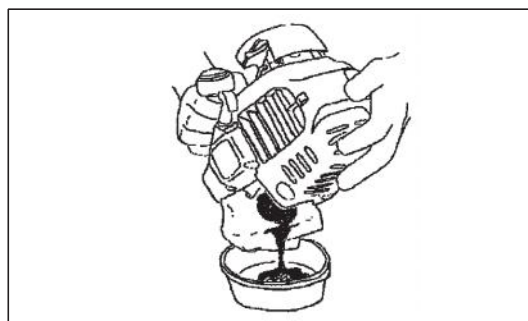
- 1) Ujistěte se, zda je víčko nádrže pevně dotaženo.
- 2) Vyjměte olejovou měрку.  
Olejovou měрку chraňte před kontaktem s prachem a nečistotami.



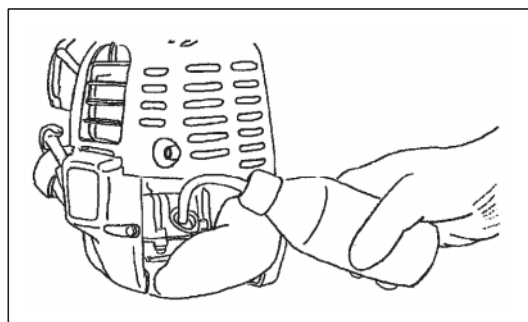
- 3) Do blízkosti plnicího otvoru oleje umístěte kus starého papíru.



- 4) Vytáhněte olejovou měрку a nakloněním hlavní jednotky k plnicímu otvoru vypusťte olej.  
Olej vypusťte do nádoby určené k řádné likvidaci.



- 5) Přidržte motor ve vodorovné poloze a doplňte nový olej až po hranu plnicího otvoru.  
K doplňování použijte doplňovací nádobku.
- 6) Po doplnění pevně dotáhněte olejovou měрку. Nedostatečné dotažení olejové měřky způsobí únik oleje.



#### INFORMACE K OLEJI

- Starý olej nikdy nevyhazujte do domácího odpadu, nevylévejte jej na zem ani do kanalizace. Likvidace oleje se řídí zákonem. Při likvidaci vždy dodržujte příslušné zákony a směrnice. V případě jakýchkoli pochybností se obraťte na zástupce autorizovaného servisu.
- Olej ztrácí kvalitu i přesto, že není používán. Prohlídku a výměnu oleje provádějte pravidelně (olej vyměňujte za nový každých 6 měsíců).

## ČIŠTĚNÍ VZDUCHOVÉHO FILTRU



**NEBEZPEČÍ: PŘÍSNÝ ZÁKAZ POUŽÍVÁNÍ HOŘLAVIN**

**Interval čištění a kontroly: denně (po každých 10 hodinách provozu)**

- Páčku klapky sytiče přesuňte ke straně plně zavřeného stavu a karburátor chráňte před prachem a nečistotami.
- Odmontujte upevňovací šrouby krytu vzduchového filtru.
- Vytáhněte dolní stranu krytu a odmontujte kryt vzduchového filtru.
- Ulpě-li na filtračním prvku (pěnovce) olej, řádně jej vymačkejte.
- V případě silného znečištění:
  - 1) Vyjměte filtrační prvek (pěnovku), ponořte jej do horké vody nebo neutrálního čistícího prostředku rozpustného ve vodě a pak jej důkladně vysušte.
  - 2) Filtrační prvek (plst) vyčistěte benzínem a zcela jej vysušte.
- Před zpětnou montáží filtračního prvku se ujistěte, zda je zcela suchý. Nedostatečné vysušení může vést k obtížím při startování.
- Hadrem setřete olej kolem krytu vzduchového filtru a průduchové desky.
- Bezprostředně po vyčištění nasadte kryt vzduchového filtru a dotáhněte jej upevňovacími šrouby. (Při montáži nasadte nejprve horní západku a pak teprve dolní.)

### Poznámky k manipulaci s filtračním prvkem vzduchového filtru

- Při značném zanesení prachem čistěte filtrační prvek několikrát denně.
- Při pokračování v provozu s filtračním prvkem nevyčištěným od oleje se může olej z filtračního prvku uvolnit a způsobit znečištění olejové náplně.

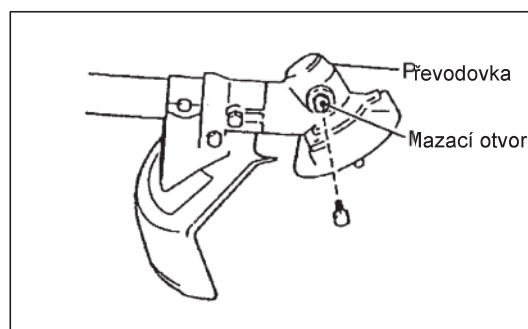
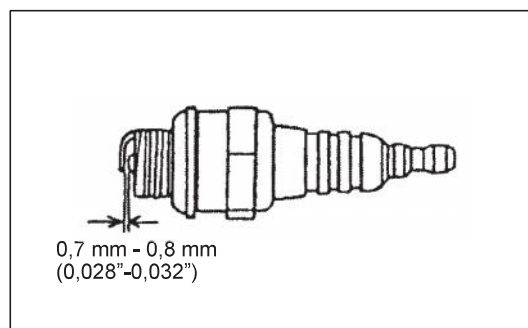
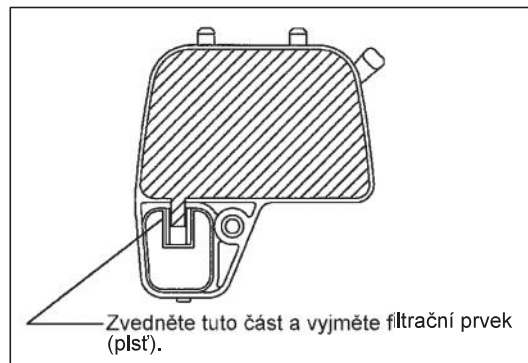
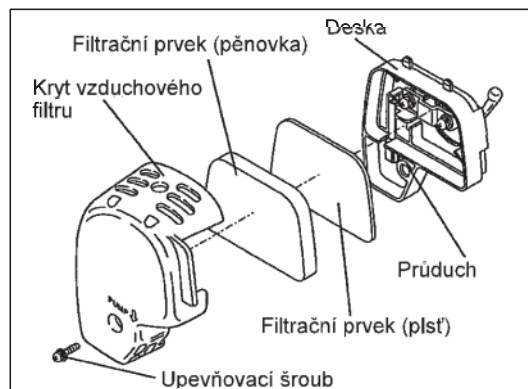
## KONTROLA ZAPALOVACÍ SVÍČKY

- K demontáži i montáži zapalovací svíčky použijte dodaný univerzální klíč.
- Vzdálenost elektrod zapalovací svíčky musí být 0,7 - 0,8 mm (0,028"-0,032"). Jestliže je vzdálenost příliš velká nebo příliš malá, upravte ji. Jestliže je zapalovací svíčka ucpaná nebo znečištěná, důkladně ji vyčistěte nebo vyměňte.

**UPOZORNĚNÍ:** Nikdy se nedotýkejte konektoru zapalovací svíčky, jestliže motor běží (nebezpečí úrazu vysokým elektrickým napětím).

## DOPLŇOVÁNÍ MAZIVA V PŘEVODOVCE

- Mazivo do převodovky (Shell Alvania 2 nebo ekvivalent) doplňujte do převodovky mazacím otvorem každých 30 hodin. (Originální mazivo DOLMAR zakoupíte u prodejce DOLMAR.)



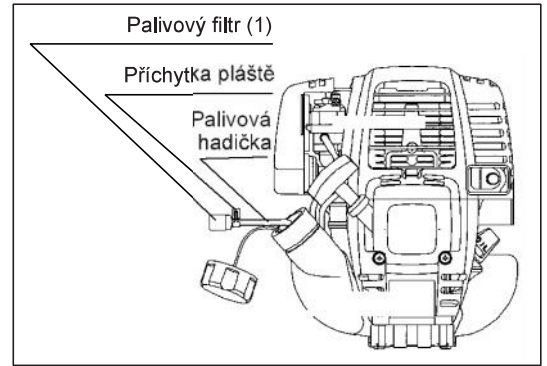
## ČIŠTĚNÍ PALIVOVÉHO FILTRU

### UPOZORNĚNÍ: PŘÍSNÝ ZÁKAZ POUŽÍVÁNÍ HOŘLAVIN

Interval čištění a kontroly: měsíčně (po každých 50 hodinách provozu)

#### Sací hlava v palivové nádrži

- Palivový filtr (1) sací hlavy slouží k filtrování paliva vstupujícího do karburátoru.
- Palivový filtr je třeba pravidelně vizuálně kontrolovat. Kontrolu provedete otevřením víčka nádrže a vyjmutím sací hlavy pomocí drátěného háčku.
- Jestliže je filtr ztvrdlý, znečištěný či ucpaný, je nutné jej vyměnit.
- Nedostatečná dodávka paliva může způsobit překročení maximálních přípustných otáček. Proto je důležité palivový filtr alespoň jednou za čtvrt roku vyměnit a zajistit tak dostatečný přísun paliva do karburátoru.



## VÝMĚNA PALIVOVÉ HADIČKY

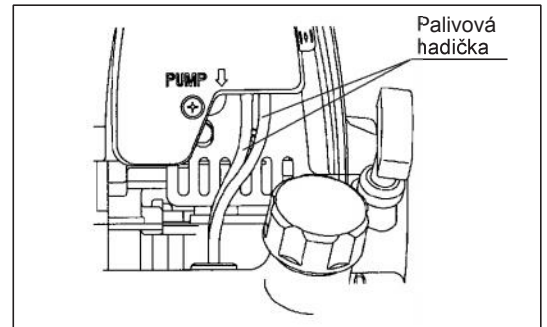
### UPOZORNĚNÍ: PŘÍSNÝ ZÁKAZ POUŽÍVÁNÍ HOŘLAVIN

Interval čištění a kontroly: denně (po každých 10 hodinách provozu)

Výměna: jednou za rok (po každých 200 hodinách provozu)

Palivovou hadičku vyměňujte každý rok, bez ohledu na pracovní vytížení. Únik paliva může vyvolat požár.

Zjistíte-li během kontroly nějakou netěsnost hadičky, okamžitě ji vyměňte.



## KONTROLA ŠROUBŮ A MATIC

- Dotáhněte povolené šrouby, matice atd.
- Zkontrolujte, zda neuniká palivo či olej.
- K zajištění bezpečného provozu vyměňte poškozené díly za nové.

## ČIŠTĚNÍ DÍLŮ

- Motor vždy udržujte v čistotě.
- Žebra válce musejí být bez prachu a nečistot. Prach či nečistoty na žebrech způsobí zadření pístu.

## VÝMĚNA TĚSNĚNÍ

Při montáži demontovaného motoru zajistěte výměnu těsnění za nová.

Veškeré jiné než v této příručce obsažené a popsané práce spojené s údržbou či seřizováním mohou provádět pouze zástupci autorizovaných servisů.

## SKLADOVÁNÍ

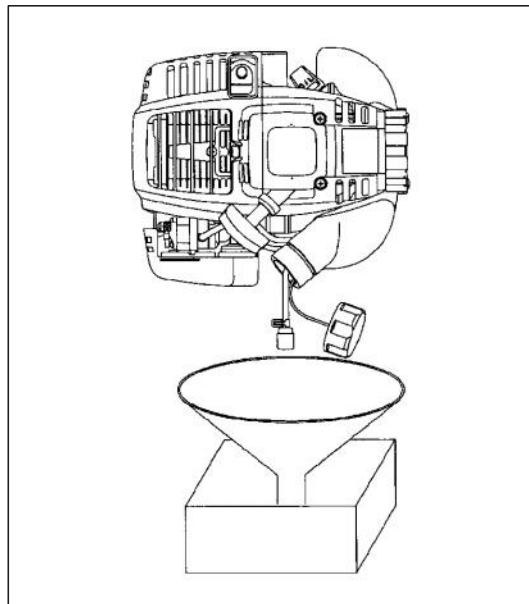


**UPOZORNĚNÍ:** Při vypouštění paliva vypněte motor a zkontrolujte, zda je motor vychladlý.  
Motor může být bezprostředně po vypnutí stále horký a existuje riziko popálení, vznícení či požáru.



**POZOR:** Nebude-li zařízení delší dobu používáno, vypusťte z palivové nádrže a karburátoru palivo a zařízení uložte na suchém a čistém místě.

- Z palivové nádrže a karburátoru vypusťte palivo podle následujícího postupu:
  - 1) Sejměte víčko palivové nádrže a palivo zcela vypusťte.  
Jestliže v palivové nádrži zůstala nějaká cizorodá hmota, důkladně ji odstraňte.
  - 2) Plnicím otvorem vytáhněte použitím drátku palivový filtr.
  - 3) Stlačováním vypusťte z čerpadla (Primeru) palivo a vylijte palivo vracející se do palivové nádrže.
  - 4) Do palivové nádrže vraťte filtr a pevně dotáhněte víčko palivové nádrže.
  - 5) Potom spusťte motor a nechte jej běžet, až se zastaví.
- Vyjměte zapalovací svíčku a do otvoru svíčky kápněte několik kapek motorového oleje.
- Zlehka zatáhněte za startovací madlo, aby se motorový olej nanесl do motoru, a pak namontujte zapalovací svíčku.
- K noži namontujte kryt.
- Při skladování ukládejte zařízení s hřídelí ve vodorovné poloze nebo svisle s nožem směrem nahoru. (V tomto případě věnujte zvláštní pozornost zabezpečení zařízení před pádem.)  
Zařízení nikdy neskladujte s nožem směrem dolů. Mazací olej by mohl vytéci.
- Vypuštěné palivo uchovávejte ve speciální nádobě v dobře větraném stinném prostoru.



### Upozornění k dlouhodobému skladování

- Při uvádění do provozu po dlouhodobé nečinnosti vyměňte olej (viz str. 179). Nebude-li zařízení delší dobu používáno, olejová náplň se znehodnotí.

### Určování závad

Závada	Systém	Výsledek pozorování	Příčina
Motor nespustí nebo spustí s obtížemi	Systém zapalování	Svíčka dává jiskru	Závada v dodávce paliva nebo v kompresním systému, mechanická vada
		Svíčka nedává jiskru	Přepínač v poloze STOP, chyba nebo zkrat v elektroinstalaci, vadná svíčka nebo konektor, chybný zapalovací modul
	Přívod paliva	V nádrži je palivo	Nesprávná poloha sytiče, vadný karburátor, zablokované nebo přehnuté vedení paliva, znečištěné palivo.
	Kompresa	Při zatažení za startovací lanko není patrná komprese	Vadné dolní těsnění válce, poškozené těsnění klikového hřídele, vadný válec či pístní kroužky nebo nesprávné těsnění zapalovací svíčky
Potíže při startu s teplým motorem	Mechanická závada	Startér nezabírá	Zlomená pružina startéru, poškozené díly v motoru
Motor nastartuje, ale zhasne	Přívod paliva	V nádrži je palivo a svíčka dává jiskru	Znečištěný karburátor – nechte jej vyčistit
Nedostatečný výkon	Závada může být současně v několika systémech	V nádrži je palivo	Nesprávné seřízení volnoběhu, znečištěný karburátor
		Chybný volnoběh motoru	Vadné odvětrání palivové nádrže, přerušení palivového vedení, vadný kabel nebo přepínač STOP
			Znečištěný vzduchový filtr, znečištěný karburátor, ucpaný výfuk, ucpané výfukové vedení ve válci

Položka	Provozní doba	Před prací	Po mazání	Denně (10 h)	30 h	50 h	200 h	Vypnutí/ odpočinek	Strana v textu
Motorový olej	Kontrola/ čištění	○							174
	Výměna					○*1			180
Dotážení dílů (šrouby, matice)	Kontrola	○							183
Palivová nádrž	Čištění/ kontrola	○							—
	Vypuštění nádrže							○*3	184
Páčka plynu	Kontrola funkce		○						—
Přepínač Stop	Kontrola funkce		○						177
Nůž	Kontrola	○		○					172
Otáčky volnoběhu	Kontrola/ seřízení			○					178
Vzduchový filtr	Čištění			○					182
Zapalovací svíčka	Kontrola			○					182
Vedení chladicího vzduchu	Čištění/ kontrola			○					183
Palivová hadička	Kontrola			○					183
	Výměna						◎*2		—
Mazivo převodovky	Doplnění				○				182
Palivový filtr	Čištění/ výměna					○			183
Vúle mezi ventilem sání vzduchu a vypouštěcím ventilem	Seřízení						◎*2		—
Olejové vedení	Kontrola						◎*2		
Revize motoru							◎*2		—
Karburátor	Vypuštění nádrže							○*3	184

\*1 První výměnu provedte po 20 h provozu.

\*2 Po 200 provozních hodinách požádejte o prohlídku zástupce autorizovaného servisu nebo mechanickou dílnu.

\*3 Po vyprázdnění palivové nádrže nechejte motor běžet, aby se spotřebovalo palivo v karburátoru.



## ODSTRAŇOVÁNÍ PROBLÉMŮ

Než požádáte o opravu, pokuste se problém odstranit sami. Zjistíte-li nějaké závady, zkontrolujte zařízení podle popisu v této příručce. Žádný díl nikdy nepozměňujte a nedemontujte v rozporu s uvedeným popisem. Opravy svěřte zástupcům autorizovaného servisu nebo místnímu obchodnímu zastoupení.

Nenormální stav	Pravděpodobná příčina (porucha)	Náprava
Motor nespouští	Selhání čerpadla	Stiskněte 7 až 10krát
	Nízká rychlost při tahání za startovací lanko	Tahejte silněji
	Nedostatek paliva	Doplňte palivo
	Ucpaný palivový filtr	Vyčistěte filtr
	Přehnutá palivová hadička	Vyrovnejte palivovou hadičku
	Znehodnocené palivo	Znehodnocené palivo ztěžuje startování. Vyměňte palivo za nové. (Doporučený interval výměny: 1 měsíc)
	Nadměrné nasávání paliva	Nastavte páčku plynu ze středních otáček na vysoké a tahejte za startovací madlo, dokud motor nenaskočí. <b>Po nastartování motoru se nůž začne otáčet. Dejte pozor na rotující nůž.</b> Jestliže se motor ani nyní nenastartuje, vymontujte zapalovací svíčku, osušte elektrody a svíčku namontujte zpět. Potom nastartujte určeným způsobem.
	Odpojený konektor svíčky	Konektor pevně připojte
	Znečištěná zapalovací svíčka	Vyčistěte svíčku
	Nesprávná vzdálenost elektrod zapalovací svíčky	Seřídte vzdálenost elektrod
	Jiná závada zapalovací svíčky	Vyměňte svíčku
	Závada v karburátoru	Požádejte o kontrolu a údržbu.
	Za startovací lanko nelze tahat	Požádejte o kontrolu a údržbu.
Závada v pohonném systému	Požádejte o kontrolu a údržbu.	
Motor se záhy zastaví Otáčky motoru se nezvyšují	Nedostatečné zahřátí	Zahřejte motor
	Páčka klapky sytiče je nastavena do polohy „ZAVŘENO“, přestože je motor zahřátý.	Nastavte páčku do polohy „OTEVŘENO“
	Ucpaný palivový filtr	Vyčistěte filtr
	Znečištěný nebo ucpaný vzduchový filtr	Vyčistěte filtr
	Závada v karburátoru	Požádejte o kontrolu a údržbu.
	Závada v pohonném systému	Požádejte o kontrolu a údržbu.
Nůž se neotáčí ↓ Okamžitě vypněte motor	Povolená dotahovací matice nože	Matici pevně dotáhněte
	Blokující posekaná hmota mezi nožem a ochranným krytem.	Odstraňte cizorodou hmotu
	Závada v pohonném systému	Požádejte o kontrolu a údržbu.
Hlavní jednotka nadměrně vibruje ↓ Okamžitě vypněte motor	Zlomený, ohnutý nebo opotřebovaný nůž	Vyměňte nůž
	Povolená dotahovací matice nože	Matici pevně dotáhněte
	Posunutá vypouklá část nože a opěry unášече nože.	Díly pevně zajistěte
	Závada v pohonném systému	Požádejte o kontrolu a údržbu.
Nůž se okamžitě nezastaví ↓ Okamžitě vypněte motor	Vysoké otáčky volnoběhu	Seřídte otáčky
	Odpojené lanko plynu	Lanko pevně připojte
	Závada v pohonném systému	Požádejte o kontrolu a údržbu.
Motor nelze vypnout ↓ Spusťte motor ve volnoběžných otáčkách a páčku klapky sytiče nastavte na ZAVŘENO	Odpojený konektor	Konektor pevně připojte
	Závada v elektroinstalaci	Požádejte o kontrolu a údržbu.

Jestliže motor nenastartuje ani po zahřátí:

Nezjistíte-li u kontrolovaných položek nic neobvyklého, otevřete klapku sytiče asi o 1/3 a nastartujte motor.



---

**DOLMAR**



DOLMAR GmbH  
Postfach 70 04 20  
D-22004 Hamburg  
<http://www.dolmar.com>