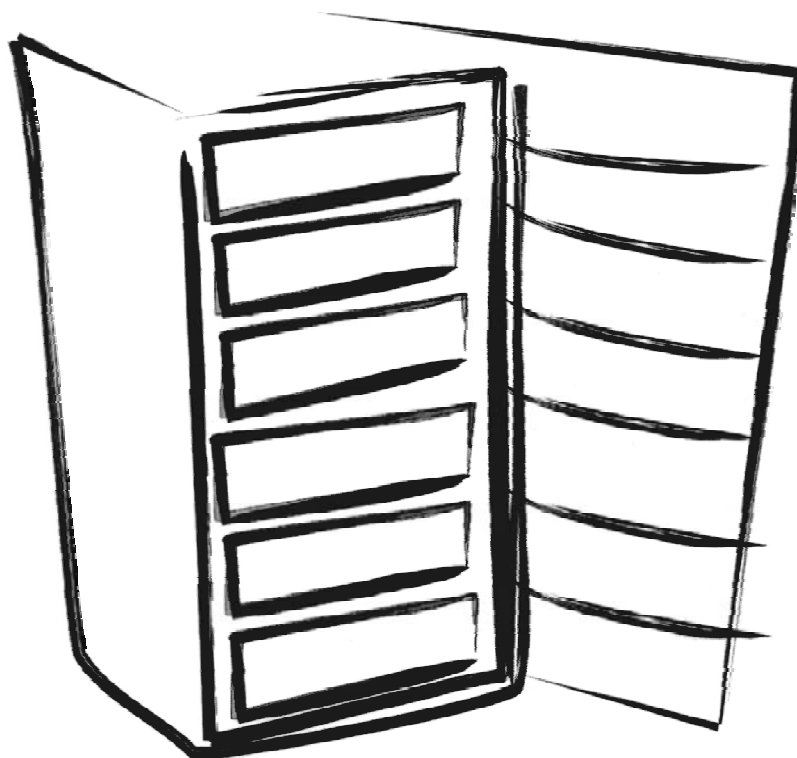


SNAIGĚ

F 245 F 100

* ** *



MRAZNIČKA
Návod k instalaci a obsluze **CZ**

POZORNĚ SI PŘEČTĚTE NÁVOD K OBSLUZE !



CE

BEZPEČNOSTNÍ POKYNY

POZORNĚ SI PŘEČTĚTE NÁVOD K OBSLUZE. Při nedodržení pokynů hrozí riziko úrazu, poškození spotřebiče a ztráty nároku na bezplatný záruční servis. Doporučujeme, abyste tento návod k obsluze uschovali po celou dobu, kdy spotřebič vlastníte. Když spotřebič prodáváte, předejte návod k obsluze novému majiteli.

! VAROVÁNÍ!

- **Dávejte pozor na to, aby nedošlo k zablokování či ucpání kteréhokoli větracího otvoru uvnitř i zvenčí spotřebiče.**
- **K urychlení odmrazování nepoužívejte žádná mechanická zařízení ani jiné prostředky.**
- **Uvnitř prostoru pro skladování potravin nepoužívejte žádné elektrické spotřebiče, nejedná-li se o typ doporučený výrobcem.**
- **Spotřebič se musí likvidovat podle státních předpisů.**
- **Nepoškod'te chladicí systém spotřebiče.** Obsahuje chladicí plyn R600a. Je-li chladicí systém poškozený:



- Nepracujte s otevřeným plamenem.
 - Vyvarujte se vzniku jisker - nezapínejte žádné elektrické spotřebiče nebo svítidla.
 - Ihned vyvětrejte místnost.
- **Nedovolte dětem hrát si se spotřebičem nebo zapojovat ho do síťové zásuvky či odpojovat od síťové zásuvky. Nedovolte dětem hrát si s obalovým materiálem ze spotřebiče.**
 - **Chladničku by neměly používat děti nebo mentálně postižení lidé, pokud jim předtím neukázala osoba zodpovědná za jejich bezpečnost, jak se spotřebičem zacházet.**
 - Je-li přístroj přenesen ze studeného prostředí (s teplotou nepřevyšující +12 °C), musíte počkat dvě hodiny, než ho zapojíte do sítě.
 - Spotřebič se nesmí zapojovat do sítě, dokud nebudou odstraněny všechny obalové a přepravní materiály,
 - Jakmile je spotřebič vybalený, ujistěte se, že je úplný a že nemá poškozenou skříň a elektrický kabel.
 - Je zakázáno používat technicky poškozený spotřebič.

! PŘIPOJENÍ K SÍTI

- **Spotřebič musí být zapojen do uzemněné síťové zásuvky. Uzemněná elektrická zásuvka, do které se má spotřebič zapojit, musí být na přístupném místě.**
- JE-LI SPOTŘEBIČ VYROBEN SE SPECIÁLNÍM NAPÁJECÍM KABELEM, LZE HO NAHRADIT POUZE STEJNÝM SPECIÁLNÍM KABELEM DODANÝM VÝROBCEM.
- PRO ZAMEZENÍ RIZIKŮM BY POŠKOZENÉ NAPÁJECÍ KABELY MĚL VYMĚŇOVAT POUZE VÝROBCE, ÚDRŽBOVÝ TECHNIK-NEBO OSOBA S EKVIVALENTNÍ KVALIFIKACÍ.
- **NEPOUŽÍVEJTE prodlužovací šňůry ani konektory (adaptéry) nebo spojky.**
- **Frekvence a výkon elektrické instalace ve vašem domě musí odpovídat všeobecným parametrům spotřebiče, jak je uvedeno v typovém štítku výrobku.**

- **Při umístování spotřebiče dávejte pozor, abyste nepřitiskli elektrický kabel; předejete tak jeho poškození. Neumistujte vedle spotřebiče těžké předměty, například chladicí jednotky, nábytek nebo jiná zařízení v domácnosti, takovým způsobem, že by mohly stisknout a poškodit elektrický kabel. To by mohlo způsobit zkrat a požár.**
 - **Ujistěte se, že zástrčka elektrického kabelu není přitisknuta zadní stěnou spotřebiče nebo jinak poškozená. Poškozená zástrčka může způsobit požár!**
- JE-LI SPOTŘEBIČ ODPOJEN OD SÍTĚ (PŘI ČIŠTĚNÍ, PŘEMISŤOVÁNÍ ATD.), LZE HO ZNOVU ZAPNOUT **PO PATNÁCTI** MINUTÁCH.
 - Spotřebič se musí používat pouze k mrazení a skladování potravin.
 - Před čištěním vypněte spotřebič a vytáhněte napájecí kabel ze síťové zásuvky.
 - Spotřebič nelze likvidovat spalováním.
 - Chraňte vnitřní povrchy a plastové součásti spotřebiče před tuky, kyselinami a omáčkami.
 - Nepokládejte na spotřebič žádná zapnutá elektrická zařízení (například mikrovlnné trouby, vysoušeče vlasů, žehličky, elektrické konvice nebo jiné elektrické přístroje), protože by to mohlo způsobit vznícení plastových součástí.
 - Nepokládejte na spotřebič žádné mísy s tekutinami a nenechávejte na něm vázy s květinami ani jiné nádoby naplněné tekutinami.
 - Nelezte ani si neseďte na spotřebič, neopírejte se o dveře spotřebiče a nevěšete se na ně a nedovolte to provádět dětem.



JE-LI SPOTŘEBIČ POROUCHANÝ A NENÍ MOŽNÉ HO OPRAVIT PODLE UVEDENÝCH DOPORUČENÍ, ODPOJTE HO OD SÍTĚ, OTEVŘETE DVEŘE A ZAVOLEJTE SERVISNÍHO ODBORNÍKA. VEŠKERÉ TECHNICKÉ NEBO KONSTRUKČNÍ ZÁVADY MŮŽE OPRAVOVAT POUZE SERVISNÍ ZÁSTUPCE.

INFORMACE O OCHRANĚ ŽIVOTNÍHO PROSTŘEDÍ



Tento symbol znamená, že jakmile již není spotřebič potřebný, nelze ho likvidovat společně s ostatním směsným komunálním odpadem. Musí se odvézt a zlikvidovat samostatně, tj. v bednách speciálně označených tímto symbolem, ve sběrnách pro objemný odpad.

Úplné informace o místech, kam lze bezpečně odvézt staré spotřebiče, lze získat na místních úřadech, v obchodě, kde jste koupili spotřebič, nebo od zástupců výrobce.

Pokud se rozhodnete vyřadit spotřebič, znemožněte jeho použití, abyste předešli případné nehodě. Vytáhněte zástrčku ze síťové zásuvky a potom odřízněte napájecí kabel. Odtrhněte těsnění. Je-li instalován zámek dveří, vylomte ho.

VAROVÁNÍ! Nedemontujte spotřebič vlastními silami. Odveďte ho do recyklačního střediska.

VŠEOBECNÉ INFORMACE

Tento spotřebič (dále jen mraznička) je svislá mraznička. Mraznička se používá k dlouhodobému skladování potravin a pro výrobu kostek ledu.

SPOTŘEBIČ JE EKOLOGICKY NEZÁVADNÝ, NEOBSAHUJE ŽÁDNÉ MATERIÁLY POŠKOZUJÍCÍ OZÓNOVOU VRSTVU: jako chladivo se používá R600a, jako pěnidlo k izolaci spotřebiče se používá C₅H₁₀ cyklopentan.

VÝROBCE ZARUČUJE SPOLEHLIVÝ PROVOZ SPOTŘEBIČE PŘI OKOLNÍCH RELATIVNÍ VLHKOSTI VZDUCHU NEPŘEKRAČUJÍCÍ 70 % A TEPLITÁCH:

OD +16 °C DO +32 °C. Spotřebič patří do klimatické třídy **N**.

OD +16 °C DO +38 °C. Spotřebič patří do klimatické třídy **ST**.

OD +16 °C DO +43 °C. Spotřebič patří do klimatické třídy **T**.

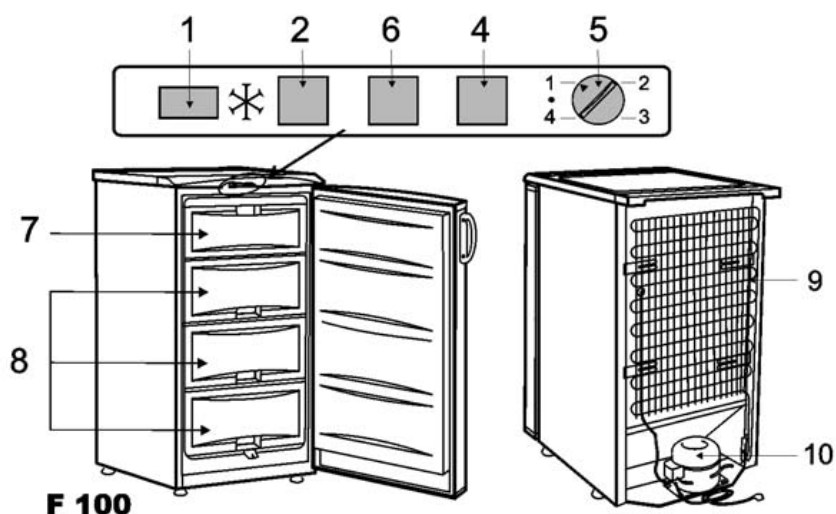
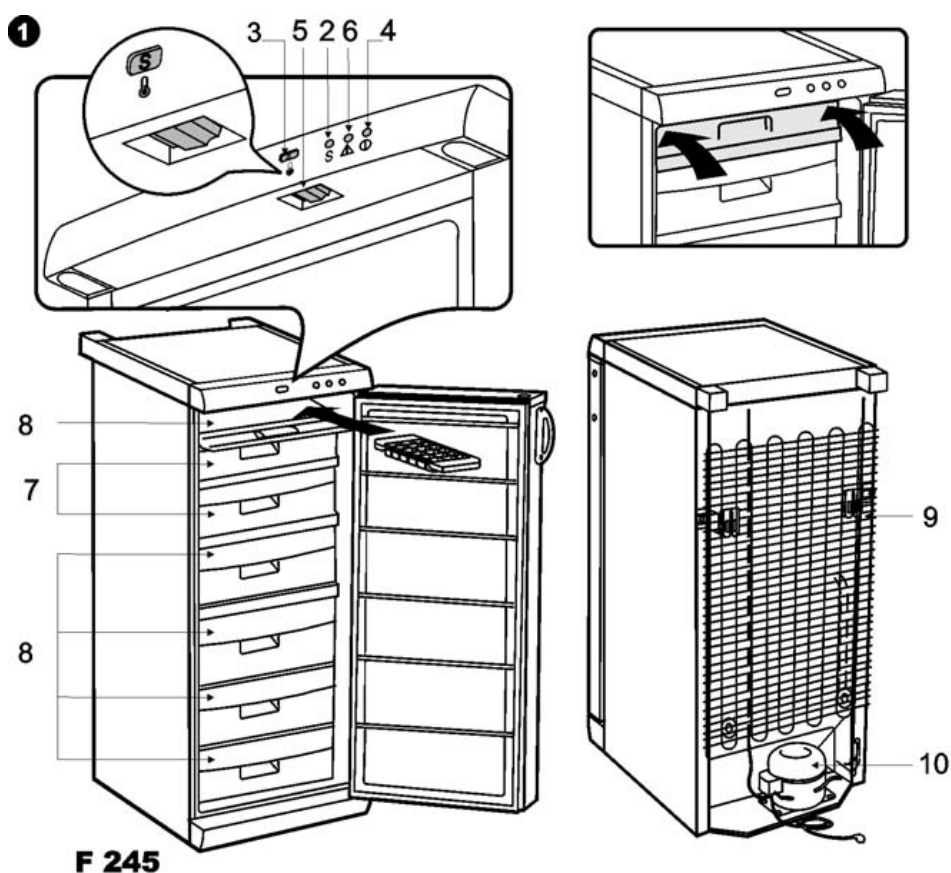
Identifikační značka modelu	F 245		F 100		F 100-1201A
Celkový hrubý objem, l	243		100		
*** Užitný objem mrazničky, l	205		85		
Skutečná spotřeba energie závisí na způsobu použití a umístění spotřebiče					
Energetická třída ve stupnici	A+	A	A+	A	A
Spotřeba energie: kWh /24 hod kWh / rok	0,690 252	0,900 329	0,510 186	0,618 226	0,640 234
Klimatická třída	N - ST	N - T	N -T	N	
Hluk dB (A)	41		38		
Celkové rozměry v cm	145 x 60 x 63	145 x 60 x 61,5	85 x 56 x 60	87,8x54x55	
Mrazící výkon, kg/24 h	24		12		
Skladovací doba v případě poruchy (hod)	19		17		

POZNÁMKA. Výrobce si vyhrazuje právo provádět v budoucnosti změny technických parametrů a specifikací.

POPIS SPOTŘEBIČE, ZÁKLADNÍ SOUČÁSTI (Obr. 1)









POČET A KONSTRUKCE NÍŽE UVEDENÉHO PŘÍSLUŠENSTVÍ SPOTŘEBIČE SE MŮŽE LIŠIT OD PŘÍSLUŠENSTVÍ, S NÍMŽ JSTE ZAKOUPILI SVŮJ SPOTŘEBIČ. Popis je upraven pro celou skupinu mrazáků.



- | | | | |
|----------|--|-----------|----------------------------------|
| 1 | Tlačítko pro rychlé mrazení | 6 | Ukazatel růstu teploty (červený) |
| 2 | Ukazatel rychlého mrazení (žlutý) | 7 | Rychlomrazicí část |
| 3 | Indikátor termostatu | 8 | Prostor(-y) na zmrazené výrobky |
| 4 | Indikátor elektrického napájení (zelená kontrolka) | 9 | Kondenzátor |
| 5 | Kolečko termostatu | 10 | Kompresor |

PŘEHLED MECHANICKÉ REGULACE (viz obr. 1)

Ovládací panel - popis symbolů a funkcí

- 1 – Model F 100. INDIKÁTOR RYCHLÉHO MRAZENÍ** je označen symbolem . Pritisknutím tastera uključuje / isključuje se funkce broz zamrazavanja.
- 2 – Model F 245. INDIKÁTOR RYCHLÉHO MRAZENÍ** je označen symbolem . Pokud je zapnut režim rychlého mrazení, žlutá kontrolka indikátoru svítí. Pokyny, jak používat funkci rychlého mrazení, najdete v části nazvané „Zmrazování potravin v mrazáku“.
- POZOR! Funkce rychlého mrazení se nevypíná automaticky - je nutno ji vypnout ručně. Pokud je zapnut režim rychlého mrazení, kompresor spotřebiče je neustále v činnosti.**
- 3 – INDIKÁTOR TERMOSTATU** je označen symbolem  (označen pouze model F 245)
- 4 – INDIKÁTOR ELEKTRICKÉHO NAPÁJENÍ** je označen symbolem  (označen pouze model F 245). Pokud je spotřebič zapojen do elektrické sítě, zelená kontrolka indikátoru svítí.
- 5 – KOLEČKO TERMOSTATU.**
Model F 245: Pokud je v mezeře indikátoru termostatu nula (0), je termostat vypnutý. Otáčením kolečka termostatu ve směru hodinových ručiček se teplota v prostoru mrazáku snižuje.
Model F 100: Termostat je vypnutý, pokud je kolečko termostatu nastaveno na symbol 
- 6 – INDIKÁTOR VZRŮSTU TEPLoty** je označen symbolem  (označen pouze model F 245)
Pokud teplota v mrazáku vzroste nad -9 °C, červená kontrolka indikátoru se rozsvítí.
To znamená, že:
- mraznička byla dlouho vypnuta, nebo je zapínána poprvé; po odmrazování nebo ztrátě napětí.
 - dvířka mrazničky jsou otevřená nebo jsou otvírána příliš často.
 - do mrazničky je ukládáno velké množství nezmrazených potravin.
 - mrazicí systém nefunguje, t.j. červená kontrolka svítí déle než 6 hodin a je slyšet, jak pracuje kompresor nebo se kompresor nezapne. V tomto případě byste měli kontaktovat váš servis (nejdříve se ujistěte, že jste vzali v úvahu tři výš uvedené příčiny).

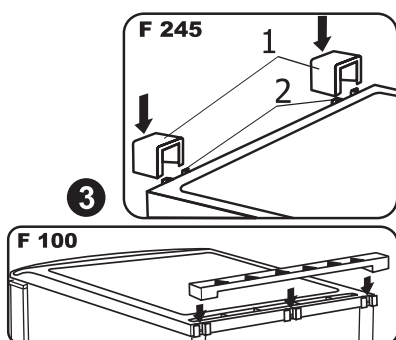
PŘÍPRAVA SPOTŘEBIČE K PROVOZU

Doporučuje se připravovat spotřebič k provozu s pomocníkem.

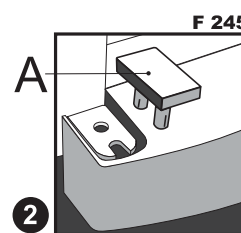
- Odstraňte obalový materiál. Zdvihněte spotřebič z základny z pěnového polystyrénu.
- Odtrhněte lepicí pásy.
- Při umísťování na zvolené místo se bude mraznička mnohem snadněji přemísťovat, jestliže ji vpředu trochu zvednete a nakloníte ji dozadu, takže bude moci jet po kolečkách (model F 245).



V případě, že mraznička je s přišroubovanými rukojetmi, netlačte a nezvedejte mrazničku za rukojmí, aby se nezlomilo.



- Odstraňte podpěru (A) ze spodního krytu (model F 245 - viz obr. 2). Odtrhněte červenou pásku - je určena pouze k přepravě spotřebiče.
- Vhodným způsobem zlikvidujte obalový materiál.
- Vyjměte z pytle opěry (viz obr. 3) a vložte je do vodicích lišt v horní zadní části spotřebiče.



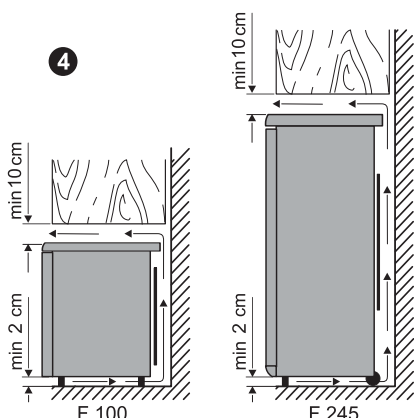
UMÍSTĚNÍ

- Umístěte spotřebič do suché, dobře větrané místnosti.



VAROVÁNÍ! Spotřebič se nesmí používat v nevytápěné místnosti nebo pod přístřeškem. Umístěte spotřebič mimo dosah zdrojů tepla, například kuchyňského sporáku/troubu, radiátorů nebo přímého slunečního světla.

VAROVÁNÍ! Spotřebič se nesmí dotýkat žádného topného, plynového nebo vodního potrubí ani žádných jiných elektrických spotřebičů.

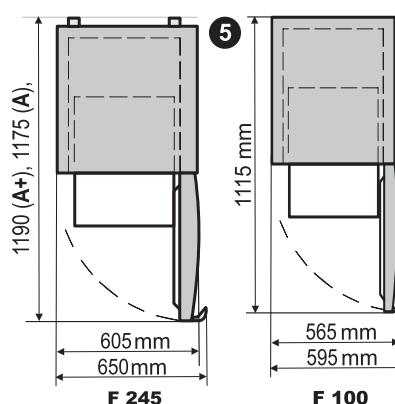


◀ Nezakrývejte větrací otvory na vrchní straně spotřebiče - kolem spotřebiče musí být dobrý oběh vzduchu. Mezi vrchní stranou spotřebiče a jakýmkoliv případným nábytkem nad ním musí být alespoň 10 cm mezera. Nebude-li tento požadavek splněn, spotřebič bude mít větší spotřebu elektrické energie a kompresor se může přehřívat.

- Spotřebič musí stát na rovném povrchu. Bude-li třeba, upravte výšku spotřebiče tak, že nastavíte vyrovnávací nohy: otočením doprava zvýšíte přední

stranu spotřebiče, otočením doleva ji snížíte.

- Je-li spotřebič umístěn v rohu, mezi jeho skříní a stěnou musí být alespoň 1 centimetrová mezera, aby se mohly dveře mrazáku dostatečně otevřít a bylo možné vytáhnout zásuvku se zmrazenými výrobky (viz obr. 5) ▶



REGULACE TEPLoty

Mraznička je nastavena na -18 °C. Upravte teplotu v chladničce podle svých požadavků.

► Model F 245

Teplota v prostoru mrazničky se reguluje otáčením kolečka termostatu **5** (viz obr. 1) jedním nebo druhým směrem. Na kolečku termostatu je digitální indikátor teploty. Když se zavřou dveře spotřebiče, na indikátoru je vidět poloha termostatu.

Teplota se reguluje na stupnici s pěti číslicemi.

0 = kompresor je vypnutý **UPOZORNĚNÍ! elektrický proud není vypnutý.**

1 = nejvyšší teplota (nejnižší chlazení)

5 = nejnižší teplota (nejvyšší chlazení)

► Model F 100

Teplota v prostoru mrazničky se reguluje otáčením kolečka termostatu **5** (viz obr. 1) jedním nebo druhým směrem. Na kolečku termostatu je digitální indikátor teploty.

Teplota se reguluje na stupnici s 4 číslicemi.

● = kompresor je vypnutý **UPOZORNĚNÍ! elektrický proud není vypnutý.**

4 = nejnižší teplota (nejvyšší chlazení)

Otáčením kolečka termostatu po směru hodinových ručiček se teplota v prostoru chladničky snižuje



TEPLOTA V PROSTORU CHLADNIČKY SE MŮŽE LIŠIT V ZÁVISLOSTI NA OKOLNÍ TEPLOTĚ, MNOŽSTVÍ POTRAVIN, TEPLOTĚ POTRAVIN A ČETNOSTI OTVÍRÁNÍ A ZAVÍRÁNÍ DVEŘÍ SPOTŘEBIČE. Proto doporučujeme:

- umístěte spotřebič dále od zdrojů tepla;
- jídlo vložené do spotřebiče by nemělo mít vyšší než pokojovou teplotu;
- dveře spotřebiče se nesmí nechávat otevřené;
- dveře spotřebiče by neměly být otevřeny déle, než je nutné k vyjmutí nebo vložení potravin.



JE-LI V MÍSTNOSTI CHLADNO, SPOTŘEBIČ CHLADÍ MÉNĚ. Teplota ve spotřebiči se tudíž může zvýšit. Pomocí kolečka termostatu nastavte nižší teplotu.

ZMRAZOVÁNÍ POTRAVIN V MRAZÁKU

Rychlomrazicí část v prostoru mrazáku je označena symbolem ********

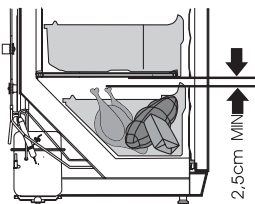
► Model F 245

Chcete-li zmrazit čerstvé potraviny, zapněte funkci rychlého mrazení: otočte kolečkem termostatu do polohy **S**. Pokud je zapnut režim rychlého mrazení, žlutá kontrolka indikátoru svítí. Čerstvé potraviny určené ke zmrazení umístěte v jedné nebo dvou řadách do rychlomrazicí části. Po 24 hodinách by se zmrazené potraviny měly přemístit z rychlomrazicí části do zásuvky v úložné části. Když jsou výrobky zmrazené, **vraťte kolečko termostatu zpět do výchozí polohy**. Žlutá kontrolka indikátoru rychlého mrazení zhasne.

► Model F 100

Chcete-li zmrazit čerstvé potraviny, zapněte funkci rychlého mrazení stisknutím tlačítka. Čerstvé potraviny určené ke zmrazení umístěte v jedné nebo dvou řadách do rychlomrazicí části. Po 24 hodinách by se zmrazené potraviny měly přemístit z rychlomrazicí části do zásuvky v úložné části. Když jsou výrobky zmrazené, stisknutím tlačítka se funkce rychlého mrazení vypne. Žlutá kontrolka indikátoru rychlého mrazení zhasne.

- **POZOR! Spotřebič nesmí pracovat v režimu rychlého mrazení déle než 72 hodin. Při opomenutí této podmínky dojde k poškození kompresoru spotřebiče.**
- **NEPŘEKRAČUJTE MAXIMÁLNÍ MNOŽSTVÍ MRAZENÝCH PRODUKTŮ UVEDENÝCH V TABULCE S OBECNÝMI ÚDAJI (viz strana 3).**



◀ Mezi zmrazovanými potravinami a horní částí nechte mezeru alespoň 2,5 cm.

- Do částí mrazáku nekládejte nezabalené potraviny.
- **UPOZORNĚNÍ! V mrazáku nezmrazujte tekuté potravinové výrobky ve skleněných nádobách nebo láhvích.**
- Čerstvé potraviny ke zmrazení se nesmí dotýkat již zmrazených potravin.
- Nezmrazujte potraviny, které mají vyšší než pokojovou teplotu.
- Přísně sledujte trvanlivost zmrazených potravin vyznačenou výrobcem na

obalech výrobků.

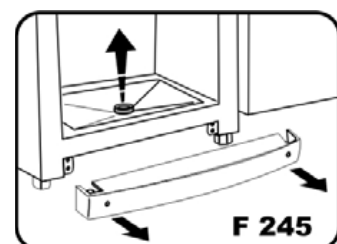
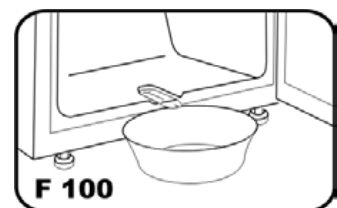
- **DOPORUČUJEME NESKLADOVAT V PROSTORU MRAZÁKU ZMRAZENÉ RYBY A UZENINY DÉLE NEŽ ŠEST MĚSÍCŮ; SÝR, DRŮBEŽ, VEPŘOVÉ A JEHNĚČÍ DÉLE NEŽ OSM MĚSÍCŮ A HOVĚZÍ, OVOCE A ZELENINU DÉLE NEŽ DVANÁCT MĚSÍCŮ.**

ODMRAZOVÁNÍ MRAZÁKU

Mrazák se musí odmrazovat alespoň dvakrát ročně nebo tehdy, když se v něm vytvoří vrstva ledu silnější než 5 mm. Proved'te následující úkony v uvedeném pořadí:

UPOZORNĚNÍ! Vypněte spotřebič a vytáhněte zástrčku ze sít'ové zásuvky.

- Vyjměte potraviny z prostoru mrazáku. Zmrazené potraviny se během rozmrazování příliš neohřejí, jestliže je zakryjete silnou látkou a uschováte je na chladném místě.
- ► **Model F 100.** Vložte mísu pod kanály na odvádění vody vzniklé táním.
- ► **Model F 245.** A fagyasztószekekny alsó részén található dugót ki kell húzni. 10 – 20 perc múlva a dugót könnyebben ki lehet húzni. Az olvadt víz összegyűjtésére tálcát kell elhelyezni a fagyasztószekekny alján.
- Nechte otevřené dveře mrazáku.
- Až se led roztaví, vyčistěte a vysušte povrchy a pevně instalované prvky v prostoru mrazáku.
- Zavřete dveře mrazáku. Připojte spotřebič k síti a zapněte ho.



VYTVÁŘENÍ KOSTEK LEDU

Kostky ledu se vytvářejí v zásobníku na led . Vyplňte všechna místa v zásobníku na led 3 pitnou vodou. Vložte zásobník na led do rychlomrazicí části. Když chcete vyjmout kostky ledu ze zásobníku na led, nechte ho pět minut v pokojové teplotě a potom vyklepněte kostky do speciální misky.

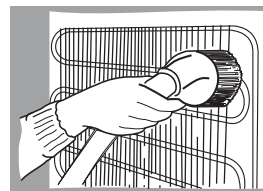
ČIŠTĚNÍ A ÚDRŽBA

PRAVIDELNĚ ČISTĚTE SPOTŘEBIČ.



Pamatujte, že před odmrazováním mrazáku a čištěním zadní části skříně musíte odpojit spotřebič od napájení tak, že vytáhnete zástrčku ze sít'ové zásuvky.

- Chraňte vnitřní povrchy a plastové součásti spotřebiče před tuky, kyselinami a omáčkami. V případě náhodného rozlití okamžitě vyčistěte místo teplou mýdlovou vodou nebo saponátem na nádobí. Otřete ho do sucha.
- Vyčistěte vnitřní povrchy spotřebiče teplou mýdlovou vodou. Také lze použít saponát na nádobí.
- Otřete vnitřní a vnější povrchy.
- Pravidelně čistěte hermetická těsnění na dveřích. Otřete je do sucha.
- Pravidelně omývejte přihrádky a další příslušenství.
- Alespoň jednou ročně otřete prach ze zadní strany skříně spotřebiče a kompresoru. K čištění lze použít měkký kartáč, elektrostatickou utěrku nebo vysavač. ►
- NEPOUŽÍVEJTE čisticí prostředky obsahující brusné částičky, kyselinu, alkohol nebo benzen k čištění vnitřních a vnějších povrchů spotřebiče.
- NEPOUŽÍVEJTE čisticí látky nebo houby s drsným povrchem určeným k drhnutí.



PRAKTICKÉ RADY A POSTŘEHY

- Led vyjmutý přímo z mrazáku nekonzumujte ihned.
- Pokud se výrobky rozdělí a zabalí na menší kusy, zmrazí se rychleji.
- POKUD JE NUTNÉ NECHAT SPOTŘEBIČ DELŠÍ DOBU VYPNUTÝ, NECHTE OTEVŘENÉ DVEŘE.



Poznámky k hluku spotřebiče za provozu. Když je spotřebič v provozu a prochází různými cykly mrazení, bude vydávat různé zvuky. Jedná se o normální jev a není to známkou žádné závady.

- Chladivo během průtoku chladicím systémem vydává zurčivé, bublavé nebo šelestivé zvuky.
- Při zapínání kompresoru se mohou krátkodobě ozývat silnější zvuky, například bouchání nebo cvakání.

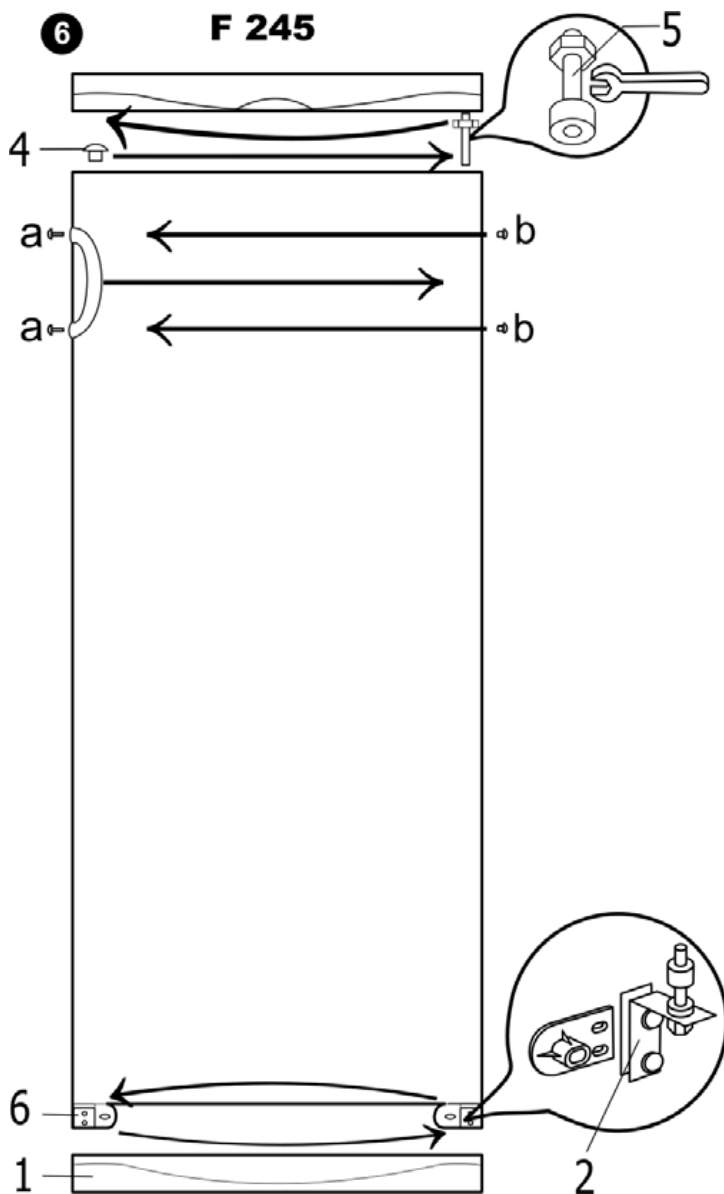
ZMĚNA SMĚRU OTVÍRÁNÍ DVEŘÍ

Doporučuje se provádět změnu směru otvírání dveří s pomocníkem. Budete potřebovat dva klíče (č. 8 a 10) a křížový šroubovák.

Při změně směru otvírání dveří NESMÍTE pokládat lednici do vodorovné polohy.

VAROVÁNÍ! Vypněte spotřebiča vytáhněte zástrčku ze sít'ové zásuvky.

Proveďte následující úkony v uvedeném pořadí:

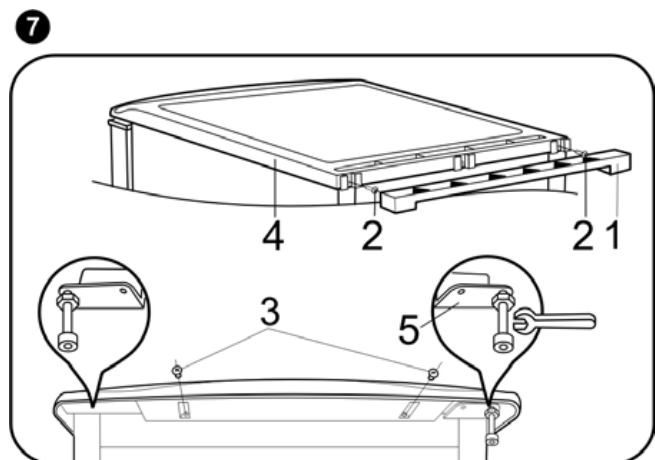


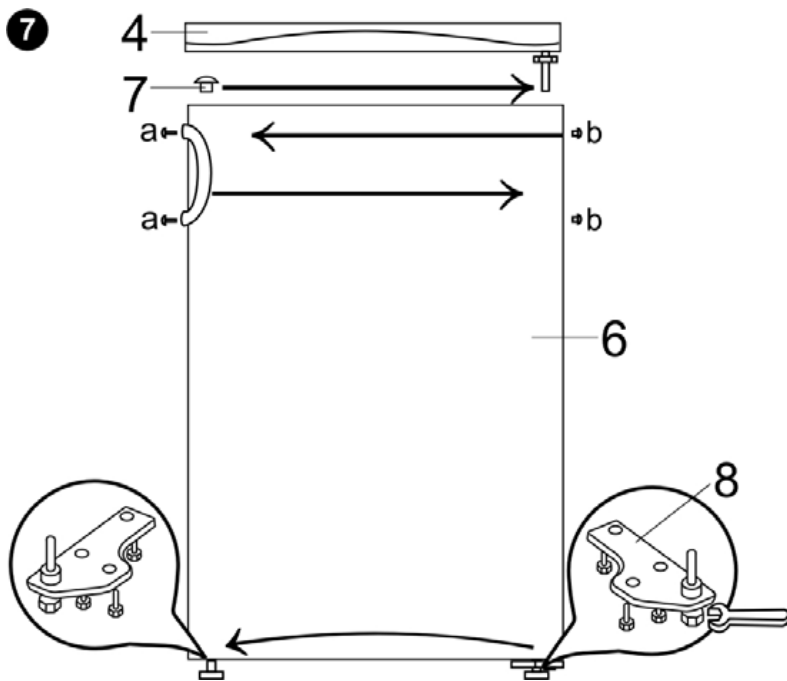
◀ model F 245 - viz obr. 6:

1. Odstraňte spodní držák **1**
2. Odstraňte spodní držák **2** společně s podložkami na ose a plastovou rozpěrkou.
3. Odstraňte dveře.
4. Odstraňte víčka **4** z dveří mrazáku a zatlačte je na opačnou stranu.
5. Odšroubujte osu **5** otáčením proti směru hodinových ručiček. Odstraňte ji společně se šroubem a podložkami.
6. Na opačné straně našroubujte osu **5** ve směru hodinových ručiček společně se šroubem a podložkami.
7. Umístěte dveře mrazáku na osu **5**.
8. Našroubujte spodní držák **6** společně s podložkami na osu a vložte plastovou rozpěrku na místo držáku **2**. Našroubujte držák **2** na místo pro držák **6**.
9. Odstraňte kryty šroubů **a** a zátky **b**. Odšroubujte šrouby, které drží držadla na místě. Přemístěte držadla na druhou stranu. Zašroubujte. Zatlačte zátky do zbývajících otvorů ve dveřích a zakryjte šrouby kryty **a**.
10. Vraťte spodní víko na místo **1**.

► Model F 100 - viz obr. 7

1. Odstraňte opěru **1** a odšroubujte šrouby **2**.
2. Odšroubujte dva šrouby **3**, které přidrží vytahovací regál.
3. Vyjměte vytahovací regál **4**.
4. Odstraňte prostřední držák **5** společně s podložkami, které jsou na ose.
5. Vyšroubujte osu z držáku **5** společně se šrouby a zašroubujte ji do druhého otvoru držáku **5**.
6. Odstraňte dveře **6**.
7. Odstraňte zátku **7** z dveří mrazáku a zatlačte ji na opačnou stranu.





zátky **b**. Odšroubujte šrouby, které drží držadla na místě. Přemístěte držadla na druhou stranu. Zašroubujte. Zatlačte zátky do zbývajících otvorů ve dveřích a zakryjte šrouby kryty **a**.

8. Odstraňte prostřední držák **8** společně s podložkami, které jsou na ose. Odšroubujte osu otáčením proti směru hodinových ručiček. Otočte držák **6** o 180 ° a zašroubujte osu zpátky. Připevněte držák na místo na opačnou stranu.
9. Umístěte dveře mrazáku na osu držáku **8**.
10. Upevněte držák **5** na místo společně s podložkami, které jsou na ose.
11. Vraťte vytahovací regál na místo a nahraďte šrouby **2** a **3**. Vložte opěru **1** do drážek v horní zadní části chladničky.
12. Odstraňte kryty šroubů **a** a

PROVOZNÍ PROBLÉMY A JEJICH ŘEŠENÍ (ŘEŠENÍ PROBLÉMŮ)

Co dělat, když...

- **Spotřebič je připojen k síti, ale nefunguje a nesvítí indikátor napájecího napětí.** Zkontrolujte, zda je v pořádku elektrická instalace v domě. Zkontrolujte, zda je zástrčka správně zasunuta do síťové zásuvky.
- **Kontrolka indikátoru vzrůstu teploty svítí červeně.** Znamená to, že došlo ke zvýšení teploty uvnitř nad -9 °C. K tomu může dojít při prvním zapojení spotřebiče do sítě nebo při odpojení na delší dobu (při odmrazování nebo během výpadku elektrického proudu), pokud nejsou dveře mrazáku zavřeny, nebo se často otevírají, nebo pokud dovnitř vložíte najednou velké množství čerstvých potravin. Kontrolka indikátoru zhasne, klesne-li vnitřní teplota zpět pod -9 °C. **POZOR! Pokud kontrolka indikátoru teploty nezhasne během šesti hodin (z jiných důvodů, než jsou uvedeny výše), kompresor buď stále pracuje nebo nefunguje. Porad'te se s pracovníky servisu.**
- **Zvuk je stále hlasitější.** Zkontrolujte, zda spotřebič stojí pevně na rovném povrchu. Chcete-li ho vyrovnat, nastavte přední nohy. Zkontrolujte, zda se spotřebič nedotýká nějakého nábytku a zda se žádná část chladicího systému na zadní straně skříně nedotýká stěny. Odtáhněte spotřebič od jakéhokoliv nábytku nebo stěn. Zkontrolujte, zda nejsou důvodem zvýšené hlučnosti láhve, konzervy nebo mísy ve spotřebiči, které se navzájem dotýkají.
- **Při otvírání dveří spotřebiče se odtrhuje gumové těsnění.** Těsnění je zamazáno lepkavými potravinami (tukem, sirupem). Vyčistěte těsnění a odpovídající drážku teplou vodou s mýdlem nebo saponátem na nádobí a otřete je do sucha. Umístěte gumové těsnění zpět na své místo.
- **Vysoká teplota v ledničce, krátké přestávky mezi spouštěním kompresoru.** Přesvědčte se, zda se těsně zavírají dveře spotřebiče, zda nebyly při vyjímání nebo vkládání potravin otevřené déle, než bylo nutné, nebo zda nebylo do spotřebiče vloženo velké množství teplého jídla.

- **Na vrchní straně spotřebiče dochází ke kondenzaci.** Relativní vlhkost okolního vzduchu je vyšší než 70 %. Větrejte místnost, v níž je umístěn spotřebič, a pokud možno odstraňte příčinu vlhkosti.

PŘEPRAVA

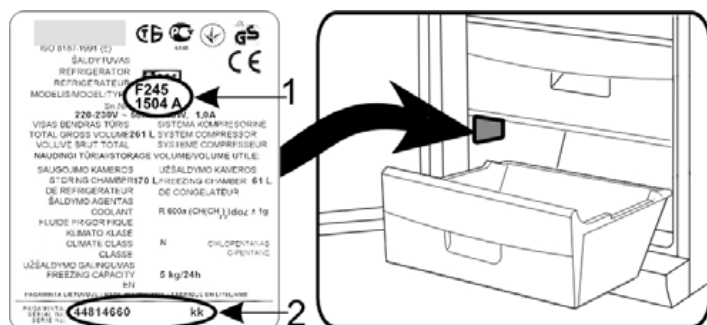


VÝROBCE NEPONESE ODPOVĚDNOST ZA ŽÁDNÉ ŠKODY SPOTŘEBIČE, K NIMŽ DOJDE V DŮSLEDKU NEDODRŽENÍ POKYŇŮ PRO PŘEPRAVU.

- Spotřebič se musí přepravovat pouze ve svislé poloze.
- Během přepravy se musí spotřebič chránit před povětrnostními vlivy (deštěm, sněhem, vlhkostí).
- Během přepravy musí být spotřebič pevně zajištěn na místě, aby se zabránilo klouzání nebo jakýmkoliv nárazům v přepravním vozidle.
- Jestliže nebyl spotřebič přepravován ve svislé poloze, lze ho připojit k síti nejdříve po čtyřech hodinách. Pokud se tak nestane, mohl by se poškodit kompresor.

ZÁRUČNÍ SERVIS

MÁ-LI VÁŠ SPOTŘEBIČ ZÁVADU, VYZKOUŠEJTE, ZDA JSTE SCHOPNI ODSTRANIT PŘÍČINU VLASTNÍMI SILAMI. Nedokážete-li vyřešit problém sami, obraťte se telefonicky nebo písemně na nejbližší servisní zastoupení pro vaši mraznička. Při kontaktování je nutné uvést model **(1)** a číslo **(2)** chladničky. Tyto údaje najdete na typovém štítku výrobku nalepeném na stěně prostoru mrazničky.



NCZFSN