
Instrukce pro montáž

Chladnička sdružená s mrazničkou



Tyto instrukce týkající se chladících a mrazících zařízení jsou určeny jen kvalifikovaným technikům. Zařízení by mělo být sestaveno a instalováno v souladu s těmito instrukcemi, pravidly a normami.

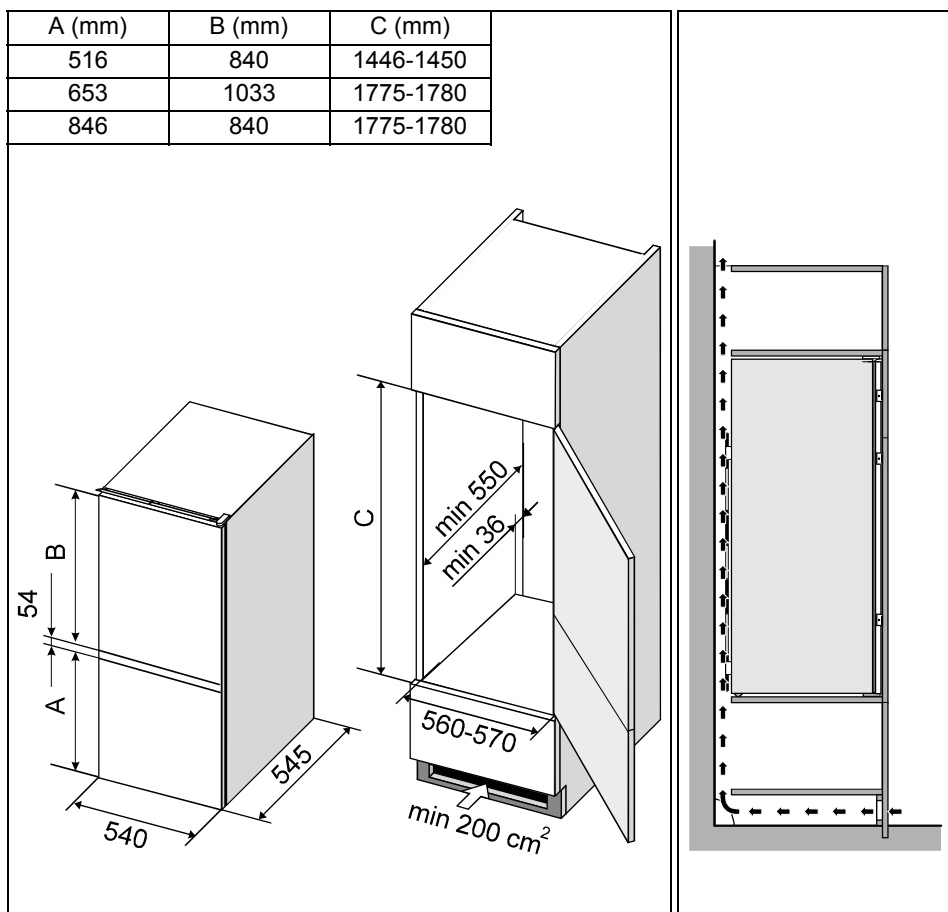
Tyto instrukce byly vypracovány pro nejrůznější typy/modely chladniček, takže zde můžete najít některé postupy, které se na vaše zařízení nevztahují.

Rozměry a požadavky na cirkulaci vzduchu	23
Změna smyslu otevírání dveří	24-25
Usazení zařízení	26-27

Rozměry a požadavky na cirkulaci vzduchu

Zadní stěna zařízení se během provozu zařízení zahřívá a z pánve nad kompresorem se odpařuje voda. Za zadní stěnou chladničky musí proto být zajištěna dostatečná cirkulace vzduchu.

- V základně kuchyňské linky, do které bude zařízení vestavěno musí být minimálně 200 cm², aby byla zajištěna dostatečná cirkulace vzduchu.
- V horní části zařízení, vystupuje teplý vzduch ven; dejte proto pozor, ať tento otvor není zakrytý.



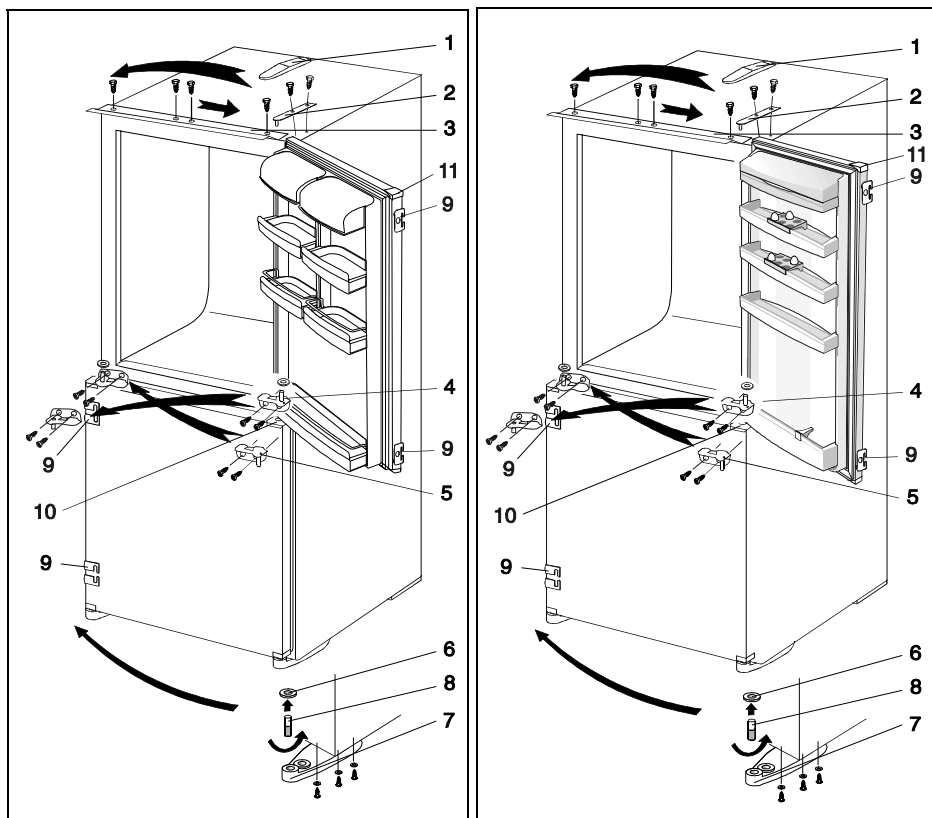
Změna smyslu otevírání dveří

Pokud shledáte směr otevírání dveří nepohodlným, můžete jej změnit. Na druhé straně dveří už jsou nezbytné díry vyvrtány, ale jsou nyní zaslepeny.

- Ze dveří chladničky sejměte kryt vrchního pantu. Odšroubujte pant a dveře uvolněte (jsou usazeny na spodním pantu). Vyjměte podložku pantu.
- Odšroubujte horní proužek, přemístěte jej na druhou stranu zařízení a dotáhněte jej.
- Odšroubujte spodní pant a podložku dveří mrazničky a sejměte spodní dveře.
- Odšroubujte vrchní pant dveří mrazničky a vrchní pant dveří chladničky.
- Odstraňte rohové čepičky ze dveří a přemístěte je (místo čepičky s dírou vložte čepičku bez díry a obráceně).
- Sejměte podložku ze spodního pantu dveří mrazničky (tak, že jej otočíte ve směru hodinových ručiček). Vyšroubujte výplň spodního pantu a zašroubujte záslepku.
- Vložte výplň a podložku v opačném pořadí do díry ve spodním pantu na druhé straně zařízení.
- Usadte dveře mrazničky do spodního pantu.
- Otočte spodní pant chladničky o 180°, vložte pant a podložku do díry v rohové čepičce dveří mrazničky a dotáhněte. Stejný postup platí pro horní pant dveří mrazničky - přišroubujte jej na opačnou stranu horních dveří. Vložte podložku a horní dveře do pantu.
- Zašroubujte horní pant chladničky a nasadte kryt.
- Přemístěte kluzná vodítka na opačnou stranu obou dveří.
- Zaslepte zbývající díry ozdobnými záslepkami.
- Po změně smyslu otevírání dveří zkontrolujte, zda magnetické těsnění dokonale těsní. Nesmí být pomačkáno a musí těsnit po celém obvodu dveří. V případě špatného těsnění jej vytáhněte a otočte o 180°.

U některých modelů není možné vyměnit těsnění dvířek.

Jelikož těsnění nepřiléhá ke skříni přístroje, musíte jej s přiměřené vzdálenosti ohrát (např. fénem na vlasy) a potom jej můžete roztáhnout do potřebné výšky těsnění.



1 Kryt horního pantu dveří chladničky

2 Horní pant dveří chladničky

3 Horní proužek

4 Spodní pant dveří chladničky

5 Horní pant dveří mrazničky

6 Podložka

7 Spodní pant dveří mrazničky

8 Výplň spodního pantu dveří mrazničky

9 Kluzné vodičko

10 Rohová čepička s dírou

11 Rohová čepička bez díry

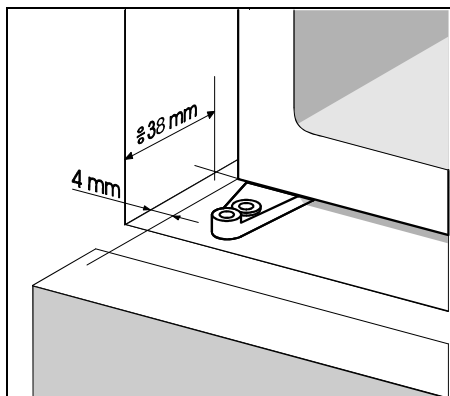
Instalace zařízení

- Zatlačte zařízení asi 38 mm do kuchyňské linky tak, aby po stranách zbylo alespoň 4 mm volného místa (Obr. 1).
- Otevřete dveře dokořán a srovnejte je se dveřmi od kuchyňské linky. Provedte to následujícím způsobem:
 - Drážky skluzu (přiložené jsou v sáčku spolu se šrouby ST 4,2 x 9,5) připevněte k okraji dvířek přístroje. Do otevřených otvorů vsadte přiložené čepy.
 - Srovnejte dveře chladničky s dvířky v kuchyňské lince (Obr. 2).
 - Vložte kluzné kladky do vodítek a připevněte je na dvířka kuchyňské linky asi 15 mm od okraje (použijte šrouby A 4 x 12 (Obr. 3).)
 - Odstraňte kluzná vodítka a oddělte dveře chladničky od dvířek kuchyňské linky.
 - Připevněte kluzné kladky (dejte pozor, ať s nimi během připevňování nehýbnete (Obr. 4).
 - Připevněte kluzná vodítka do původní polohy.
 - Zavřete dveře a zkontrolujte těsnění (nemělo by být pomačkané). Dveře by měly jít lehce a otevírat a zavírat.
- Umístěte zařízení do kuchyňské linky. Na horní straně zašroubujte tři šrouby A 4 x 12 do kolejničky. Na dolní straně zašroubujte dva šrouby A 4 x 16 do spodních pantů. Vyrvejte díry průměru 3 x 5 (Obr. 5).
- Zaslepte mezeru na druhé straně pantu pomocí přiložené záslepky (Obr. 6).

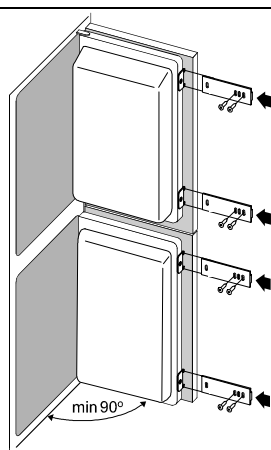
POZOR



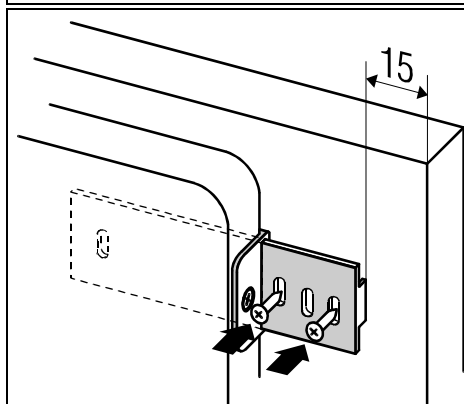
Před zabudováním zařízení do kuchyňské linky odpojte napájení a termostat nastavte do polohy **STOP (0)**.



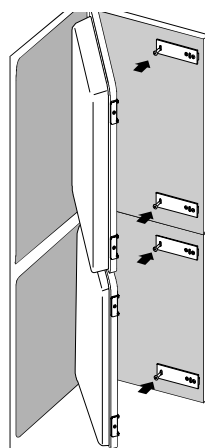
Obr. 1



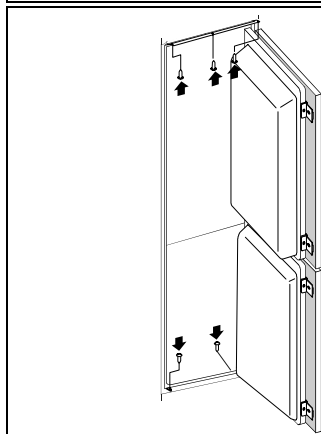
Obr. 2



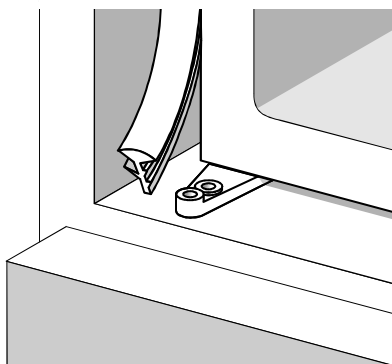
Obr. 3



Obr. 4



Obr. 5



Obr. 6