



# Myčky nádobí

***Návod k obsluze***

*MI61210X*



## *Čtěte tento návod*

Tento návod k obsluze obsahuje kapitoly: Bezpečnostní pokyny, Provozní pokyny, Pokyny pro instalaci a Jak odstranit problémy atd. Pečlivé pročtení návodu před prvním použitím myčky nádobí vám pomůže myčku správně používat a udržovat.

## *Dříve než zavoláte opraváře*

Pročtení kapitoly Jak odstranit problémy vám pomůže vyřešit některé obvyklé problémy vlastními silami a nebudete muset žádat o pomoc specializované techniky.

## *UPOZORNĚNÍ:*

Výrobce, jehož snahou je neustálý vývoj a inovace produktu, může provádět změny bez předchozího upozornění.

<i>Bezpečnostní informace</i> .....	1
-------------------------------------	---

## *Provozní pokyny*

Ovládací panel .....	2
Vlastnosti myčky nádobí .....	2
Tabulka mycích cyklů.....	3
Změkčovač vody .....	4
Saponát .....	5
Oplachovací prostředek .....	5, 6
Ukládání do přihrádek myčky .....	6, 7
Uvádění zařízení do chodu .....	7
Filtrační systém .....	8
Péče o myčku nádobí .....	9

## *Pokyny pro instalaci*

O elektrickém zapojení .....	10
Co je Unicouple .....	10
Připojení vody .....	11
Rozměry .....	11

## *Jak odstranit problémy*

Dříve než zavoláte opraváře .....	12, 13
-----------------------------------	--------

# DŮLEŽITÉ BEZPEČNOSTNÍ INFORMACE PŘED POUŽITÍM PŘEČTĚTE VŠECHNY INFORMACE UPOZORNĚNÍ

Při provozu myčky nádobí dodržujte níže uvedená základní bezpečnostní opatření včetně následujícího:

## VAROVÁNÍ! PLYNNÝ VODÍK JE VÝBUŠNÝ

Za určitých podmínek může být v horkovodním systému, který nebyl používán po dobu dvou a více týdnů, vznikat plyný vodík. PLYNNÝ VODÍK JE VÝBUŠNÝ.

Jestliže horkovodní systém nebyl po uvedení do provozu používán, otevřete před uvedením myčky do provozu všechny horkovodní kohoutky a nechte z nich vodu téci po dobu několika minut. Tím se uvolní veškerý nahromaděný plyný vodík. Jelikož se jedná o hořlavý plyn, při této činnosti nekuřte ani nepoužívejte otevřený oheň.

## POKYNY PRO UZEMNĚNÍ

- Toto zařízení musí být uzemněno. V případě špatné funkce nebo poruchy sníží uzemnění riziko elektrického šoku tím, že poskytne elektrickému proudu cestu nejmenšího odporu. Toto zařízení je vybaveno šňůrou s vodičem, který zařízení uzemňuje, a zemnicí zástrčkou. Zástrčka musí být zavedena do odpovídající zásuvky, která je instalována a uzemněna v souladu s místními předpisy a nařízeními.

## VAROVÁNÍ! SPRÁVNÉ POUŽITÍ

- Nezacházejte hrubě s příhrádkou na nádobí a dvířky myčky nádobí, nesedějte ani na ně nestoupejte.
- Při mytí a bezprostředně po něm nesahejte na topné těleso.
- Nemyjte předměty z plastů, nejsou-li opatřeny značkou bezpečného mytí v myčce či jejím ekvivalentem. U předmětů z plastů, které nejsou takto označeny, se řiďte doporučením výrobce.
- Používejte pouze saponáty a oplachovací přípravky určené pro automatické myčky nádobí. Nikdy nepoužívejte mýdlo, prací prostředky nebo prostředky pro ruční mytí. Zabraňte přístupu dětí k těmto výrobkům.
- Saponát a oplachovací prostředek skladujte mimo dosah dětí. Zabraňte jim v přístupu k otevřeným dvířkům myčky, neboť uvnitř může vždy zůstat zbytek saponátu.
- Dvířka by nikdy neměla být ponechána otevřená, neboť to může znamenat nebezpečí zakopnutí.
- Při instalaci nesmí být přívodní šňůra elektrického proudu přespřilís či nebezpečně ohnutá nebo zmáčknutá.
- Nepohrávejte si s tlačítky.
- Zařízení není určeno k tomu, aby je bez dozoru používaly malé děti nebo slabé osoby.
- Saponáty pro myčky nádobí jsou silně alkalické a při požití mohou být mimořádně nebezpečné. Zabraňte jejich kontaktu s pokožkou a očima, a jsou-li dvířka myčky otevřena, zabraňte dětem v přístupu k zařízení.

## VAROVÁNÍ

- Nesprávné zapojení zemnicího vodiče zařízení může mít za následek nebezpečí elektrického šoku. Jste-li na pochybách, zda je zařízení správně uzemněno, obraťte se na kvalifikovaného elektrikáře nebo zástupce servisu. Neupravujte zástrčku dodávanou se zařízením. Nehodí-li se k zásuvce, dejte si vhodnou zásuvku instalovat odborníkem.

- Nespouštějte myčku nádobí, nejsou-li všechny krycí panely na svém místě. Je-li myčka nádobí v provozu, otvírejte dvířka velmi opatrně. Je zde riziko, že voda vystříkne ven.
- Na otevřená dvířka nepokládejte těžké předměty ani na ně nestoupejte. Zařízení by se mohlo převrátit dopředu.
- Při vkládání nádobí k umytí:
  - 1) umístěte ostré předměty tak, aby nemohly poškodit těsnění dvířek;
  - 2) ostré nože vkládejte stříenkou nahoru, abyste omezili nebezpečí pořezání.
- Při použití myčky nádobí byste měli zabránit styku plastových předmětů s topným tělesem.
- Je-li přívodní šňůra poškozena, musí být vyměněna výrobcem nebo jeho servisním zástupcem nebo obdobně kvalifikovanou osobou, aby se předešlo riziku.
- Obalový materiál zlikvidujte vhodným způsobem.
- Myčku nádobí používejte pouze k určenému účelu.
- Při vyřazení staré myčky z provozu nebo při její likvidaci odmontujte dvířka mycího prostoru.
- Malé děti by měly být pod dozorem tak, aby si nemohly se zařízením hrát.
- Po ukončení mycího cyklu zkontrolujte, zda je nádržka na saponát prázdná.

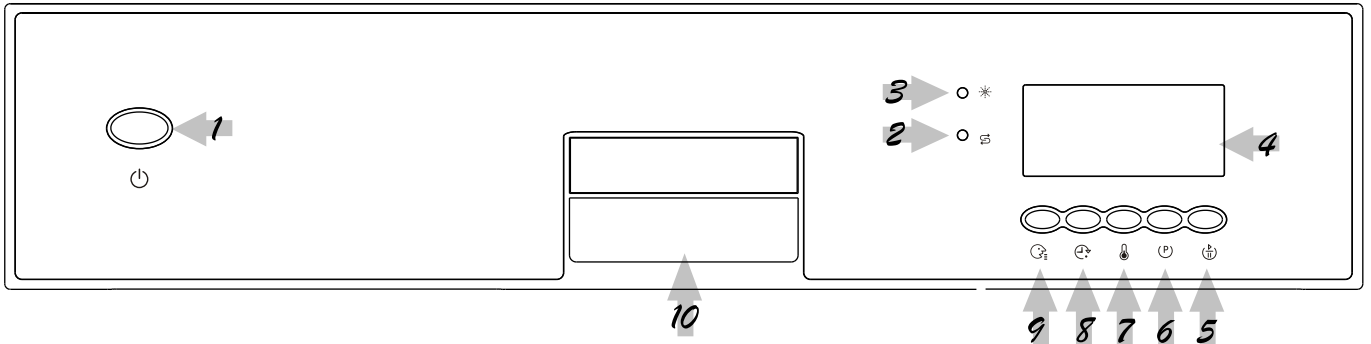
## TYTO BEZPEČNOSTNÍ INFORMACE PEČLIVĚ PROČTĚTE A ŘIĎTE SE JIMI

## TYTO POKYNY USCHOVEJTE

## NEPŘEHLÉDNĚTE!

Aby vám vaše myčka nádobí sloužila co nejlépe, přečtěte si před jejím prvním použitím všechny provozní pokyny.

### Ovládací panel



1. Tlačítko ON/OFF (zapnout / vypnout): slouží k zapnutí, vypnutí přívodu elektřiny.
2. Signalizační světlo pro lesk (rozsvítí se při nedostatku lesku)
3. Signalizační světlo pro sůl (rozsvítí se při nedostatku soli)
4. LCD ukazatel
5. Tlačítko START/PAUSE

6. Tlačítko mycího programu.
7. Tlačítko pro výběr teploty
8. Tlačítko pro odložený start: Tlačítkem se nastaví čas odloženého začátku mytí.
9. Tlačítko pro výběr jazyka
10. Závěr dvířek

### Ukazatel



Mycí program: Intenzivně, Standardně, ECO, Jemně, Rychle, Předmytí



Ukazatel informace: Mycí program, Závada, Závěr dvířek...



Mycí fáze: předmytí, mytí, oplachování, sušení



- Ukazatel doby trvání programu
- Časová předvolba
- Ukazatel teploty

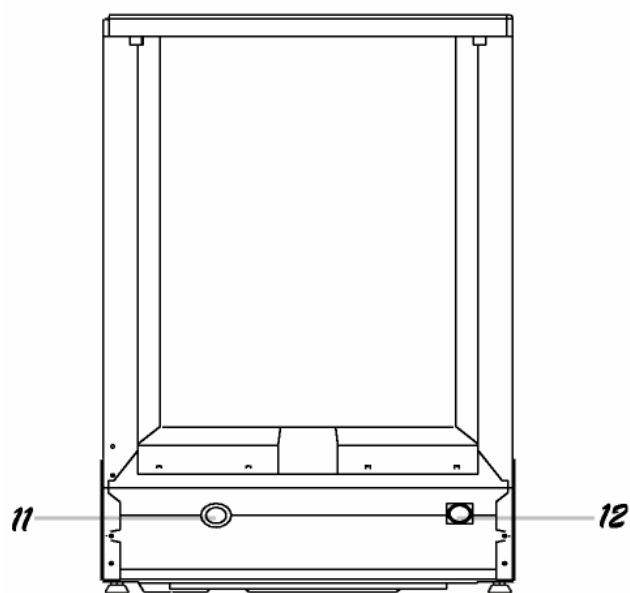
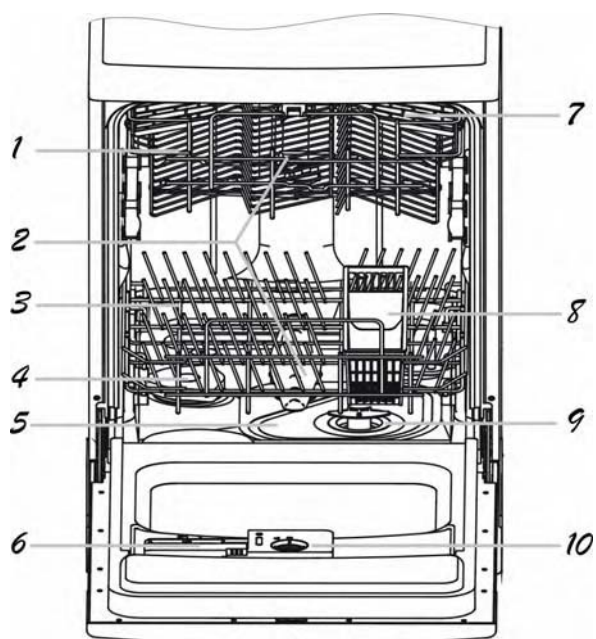


- Digitalní ukazatel:
- Ukazatel odložený start,
  - doba trvání programu
  - kód závady



Ukazatel výběr teploty: 40, 50, 60, 70 °C

## Vlastnosti myčky nádobí










- 1. horní koš
- 2. ostřikovací ramena
- 3. dolní koš
- 4. změkčovač vody
- 5. hlavní filtr
- 6. dávkovač saponátu

- 7. police na hrníčky
- 8. košík na příbory
- 9. hrubý filtr

- 10. dávkovač oplachovacího prostředku
- 11. přípojka odtokové trubky
- 12. přípojka přívodní trubky

## Tabulka mycích cyklů

Program	Údaje pro výběr cyklu	Popis cyklu	Saponát předhlavní	Doba (Minuty)	Spořítba Voda (Litry)	Spořítba Elektřina (kWh)
 intenzivní	pro nejsilněji zašpiněnou náplň jako hrnce, pánve, zapékací nádoby a nádoby, na kterém jídlo po nějakou dobu zasychalo	předběžné opláchnutí předběžné opláchnutí (50°C) mytí (50/60/70°C) oplachování oplachování (65/70/70°C) sušení	5/22 gr.	139	16	1,20
 normální	pro normálně zašpiněnou náplň jako hrnce, talíře, sklenice a lehce zašpiněné pánve; standardní denní cyklus	předběžné opláchnutí předběžné opláchnutí mytí (47/60°C) oplachování oplachování (67/70°C) sušení	5/25 gr.	150	16	1,05
 úsporný	pro lehce zašpiněnou náplň, jako jsou talíře, sklenice, misky a lehce zašpiněné pánve	mytí (45/60°C) oplachování oplachování (60/70°C) sušení	22 gr.	95	13	0,90
 oplachování	oplachování	mytí (45/60°C) oplachování oplachování (60/70°C) sušení		76	10	0,65
 rychlý	zkrácené mytí pro lehce zašpiněnou náplň, která nevyžaduje sušení	mytí (40/50°C) oplachování oplachování (60/70°C) sušení	15 gr.	103	16	0,75
 trochu ušpiněné nádoby	trochu ušpiněné nádoby	mytí (40/50°C) oplachování oplachování	15 gr.	28	13	0,40
 odmáčení	opláchnutí nádobí, které máte v úmyslu mýt později téhož dne	předběžné opláchnutí		7	3,5	0,01

## UVEDENÍ ZAŘÍZENÍ DO CHODU

### Zahájení mycího cyklu

1. Vytáhněte dolní a horní koš, naložte je nádobím a koše zatlačte zpět. Doporučujeme nejdříve naložit dolní koš, pak koš horní.
2. Zatlačte mírně silou, abyste zajistili správné zavření dvířek.  
POZNÁMKA: při dokonalém uzavření dvířek uslyšíte cvaknutí.
3. Zasuňte zástrčku do zásuvky. Přírodní elektrický proud má 230 V, 50 Hz, specifikace zásuvky je 10A, 230 V.
4. Zmáčkněte tlačítko ON/OFF
5. Podle stupně zašpinění vyberte požadovaný program, a to zmáčknutím tlačítka (nebo otočením knoflíku) pro výběr programu.
6. Stlačte tlačítko Start/Přerušení, aby začalo mytí.
7. Po ukončení mytí se může proud vypnout automaticky, vypínač můžete také vypnout zmáčknutím.

### POZNÁMKA:

Pokud začnou všechny kontrolky blikat, znamená to, že stroj není v pořádku. Než zavoláte opraváře, odpojte hlavní přívod elektrického proudu a dodávku vody.

### Změna programu

Pokud chcete za provozu myčky nádobí změnit právě používaný program, postupujte následovně:

1. Zmáčkněte tlačítko Start na dobu delší než 3 sekundy.
2. Otočte knoflíkem pro výběr programu a vyberte ten, který požadujete.
3. Zmáčkněte tlačítko Start, aby mytí začalo.

### PO SKONČENÍ MYTÍ

Po ukončení mytí bude displej s časovým údajem blikat 8 sekund a současně bude znít bzučák. Na konci odloženého mytí bude pouze blikat displej, bzučák se neozve.

**POZNÁMKA:** Otevřete-li dvířka za provozu, stroj se zastaví. Když dvířka zavřete a zmáčknete tlačítko Start / Přerušení, stroj bude pokračovat v mytí.

## ZMĚKČOVAČ VODY

Existují dva způsoby snižování tvrdosti vody: jedním je použití změkčovače vody, druhým je použití saponátu.

Tvrdost vody se liší místo od místa. Používá-li se v myčce nádobí tvrdá voda, tvoří se na nádobí a kuchyňském náčiní usazeniny. Zařízení je vybaveno speciálním změkčovačem, který k eliminaci vápenných sloučenin a minerálů z vody využívá k tomu účelu vyvinutou sůl.

### Vkládání soli do změkčovače

Vždy používejte sůl určenou k použití v myčkách nádobí.

Nádržka na sůl je umístěna pod dolní přihrádkou a způsob jejího plnění je následující:

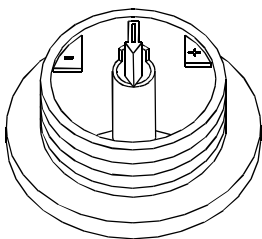


1. Vyjměte dolní koš a pak odšroubujte a vyjměte uzávěr nádržky na sůl.
2. Pokud nádržku plníte poprvé, naplňte ji ze dvou třetin vodou.
3. Konec trychtýře (je součástí dodávky) vložte do otvoru a nasypete asi 2 kg soli. Obvykle přitom vyteče z nádržky na sůl malé množství vody.
4. Uzávěr pečlivě našroubujte zpět.

**POZNÁMKA:** 1. Když se rozsvítí příslušná kontrolka, musí být nádržka na sůl znovu naplněna. Je možné, že i když je nádržka plná, kontrolka nezhasne ihned, ale teprve až se sůl úplně rozpustí.  
2. Pokud se sůl rozsype kolem otvoru, je možné nechat proběhnout program odměčeni, a tak ji odstranit.

### Nastavení spotřeby soli

Myčka nádobí je zkonstruována tak, aby bylo možné nastavit spotřebu soli podle tvrdosti používané vody. Účelem je optimalizovat a individuálně upravit úroveň spotřeby soli, kterou lze nastavit následujícím postupem:



1. Odšroubujte uzávěr nádoby na sůl.
2. Na nádobce je kroužek se šipkou (viz obrázek vlevo). Je-li to třeba, otáčejte kroužkem proti směru hodinových ručiček od značky nastavení „-“ směrem ke značce „+“ podle tvrdosti používané vody. Doporučujeme, abyste nastavení provedli v souladu s následující tabulkou:

TVRDOT VODY				POZICE VOLIČE	SPOTŘEBA SOLI	Počet cyklů
°dH	°fH	°Clark	mmol/l			
0~8	0~14	0~10	0~1.4	/	0	/
8~22	14~39	10~28	1.4~3.9	-	20	60
22~45	39~80	28~56	3.9~8	Mid	40	30
>45	>80	>56	>8	+	60	20

Poznámka: 1 °dH=1.25 °Clark=1.78 °fH=0.178mmol/l

°dH : Německá stupnice

°fH : Francouzská stupnice

°Clark: Britská stupnice

Ohledně tvrdosti vody ve vašem vodovodním potrubí se informujte u místního správce vodovodů a kanalizací.



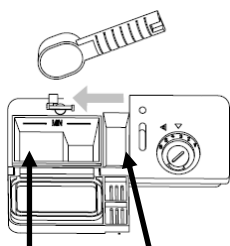
## DÁVKOVAČ SAPONÁTU

NEPŘIDÁVEJTE PŘÍLIŠ MNOHO SAPONÁTU, ABYSTE ZABRÁNILI TVORBĚ USAZENIN, NEBOŽ VAŠE MYČKA NÁDOBÍ MÁ SPECIÁLNĚ ZKONSTRUOVANÝ ZMĚKČOVAČ VODY.

Dávkoč musí být před započítím každého mycího cyklu znovu naplněn podle pokynů uvedených v tabulce mycích cyklů. Vaše myčka používá méně saponátu a oplachovacího přípravku než běžné myčky. Pro normální náplň je obvykle třeba pouze jedna polévková lžíce saponátu. Více zašpiněné kusy potřebují též více saponátu. Saponát přidávejte vždy těsně před zapnutím myčky, jinak může dojít k jeho zvlhnutí a nebude se dobře rozpouštět.

### Množství saponátu potřebného k mytí

NENÍ-LI VODA PŘÍLIŠ TVRDÁ, LZE ZABRÁNIT TVORBĚ USAZENIN I PŘIDÁNÍM SAPONÁTU. Potřebné množství saponátu se může měnit v závislosti na tvrdosti vody. Kvůli určení tvrdosti vody v místě se obraťte na vašeho místního dodavatele vody do veřejné sítě nebo na společnost, která změkčování vody provádí. Čím je voda tvrdší, tím více saponátu budete potřebovat. Pamatujte, že byste měli nastavovat potřebné množství saponátu po malých dávkách tak dlouho, až zjistíte jeho správné množství.



Saponát hlavní / před

### VAROVÁNÍ!

Saponát do myčky nádobí způsobuje korozi! Postarejte se, aby byl uložen mimo dosah dětí.

### Odstraňování skvrn od tvrdé vody

Abyste odstranili skvrny od tvrdé vody, vyzkoušejte následující postup:

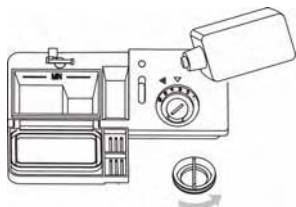
- Umyjte nádobí při normálním mycím programu.
- Vyjměte z myčky nádobí veškeré kovové nádoby, jako jsou přístroje, pánve atd.
- Nepřidávejte saponát.
- Do misky nalijte dva šálky octa a položte ji na spodní přihrádku myčky.
- Umyjte nádobí při normálním mycím programu.

Pokud se nedostaví žádoucí účinek, zkuste stejný postup namísto s octem s 1/4 šálku krystalické kyseliny citronové.

### Správné použití saponátu

Používejte pouze saponáty určené k použití v myčkách nádobí. Saponát udržujte stále čerstvý a suchý. Práškový saponát do dávkočáče dávejte teprve až se rozhodnete nádobí umýt.

## DÁVKOVAČ OPLACHOVACÍHO PROSTŘEDKU



- Dávkočáče otevřete tak, že otočíte uzávěr ve směru šipky „open (otevřeno)“ (doleva) a uzávěr zvednete.
- Nalijte oplachovací prostředek do dávkočáče a dávejte pozor, abyste ho nepřeplnili.
- Vložte zpět uzávěr tak, že ho srovnáte s šipkou „open“ a otočíte ve směru šipky „closed (zavřeno)“ (vpravo).

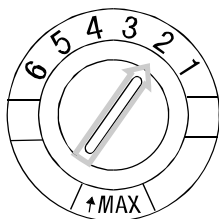
Oplachovací prostředek se přidává do posledního oplachování, aby se zabránilo tvorbě kapek ulpívajících na nádobí, které mohou zanechat skvrny a šmouhy. Urychluje se tím také sušení, neboť voda po nádobí „sklouzne“.

Vaše myčka nádobí je zkonstruována k používání tekutých oplachovacích prostředků. Dávkočáče oplachovacího prostředku je umístěn uvnitř dvířek vedle dávkočáče saponátu. Abyste dávkočáče mohli naplnit, otevřete uzávěr a nalijte do dávkočáče takové množství oplachovacího prostředku, až celá plocha ukazatele hladiny zčerná. Obsah nádobky na oplachovací prostředek je asi 100 ml.

Dbejte na to, abyste dávkočáče nepřeplnili, neboť by to mohlo způsobit nadměrnou tvorbu pěny. Všechny rozlité kapky utřete vlhkým hadrem. Před zavřením dvířek myčky nezapomeňte dát zpět uzávěr.

Máte-li měkkou vodu, nebudete asi oplachovací prostředek potřebovat, neboť by se mohlo stát, že se na nádobí vytvoří bílý povlak.

### Nastavení dávkočáče oplachovacího prostředku

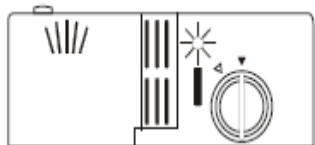


Během konečného oplachování se uvolní odměřené množství oplachovacího prostředku. Stejně jako u saponátu závisí potřebné množství oplachovacího prostředku na tvrdosti vody ve vaší oblasti. Příliš mnoho oplachovacího prostředku může mít za následek pění a na nádobí se mohou vytvořit zamlžené skvrny nebo šmouhy. Pokud je voda ve vaší oblasti velmi měkká, asi nebudete oplachovací prostředek potřebovat. Jestliže ho přesto použijete, můžete ho zředit ho stejným množstvím vody.

Dávkočáče oplachovacího prostředku má 6 poloh. Vždy začněte s dávkočáčem nastaveným na „1“. Jestliže se objeví skvrny a problémy se schnutím, zvýšte množství uvolňovaného oplachovacího prostředku tak, že odstraníte víčko a otočíte volič do polohy „2“. Pokud nádobí stále špatně schne nebo jsou na něm skvrny, nastavujte volič na nejbližší vyšší číslo tak dlouho, dokud není nádobí beze skvrn. Doporučujeme vám nastavit volič na „4“.

## Kdy znovu naplnit dávkovač oplachovacího prostředku

Není-li na ovládacím panelu žádná kontrolka upozorňující na stav oplachovacího prostředku, můžete jeho množství odhadovat následujícím způsobem. Černá tečka na dávkovači oplachovacího prostředku ukazuje množství oplachovacího prostředku v dávkovači. S tím, jak oplachovacího prostředku ubývá, velikost černé tečky se zmenšuje. Nikdy by se nemělo stát, aby množství oplachovacího prostředku kleslo na méně než na 1/4 plného množství.



S tím, jak oplachovacího prostředku ubývá, velikost černé tečky na ukazateli hladiny oplachovacího prostředku se mění, jak je znázorněno níže.

- plný
- ◐ naplněný do 3/4
- ◑ naplněný do 1/2
- ◒ naplněný do 1/4 – aby nevznikaly skvrny, je třeba dávkovač znovu naplnit
- prázdný

## Naplnění přihrádek myčky nádobí

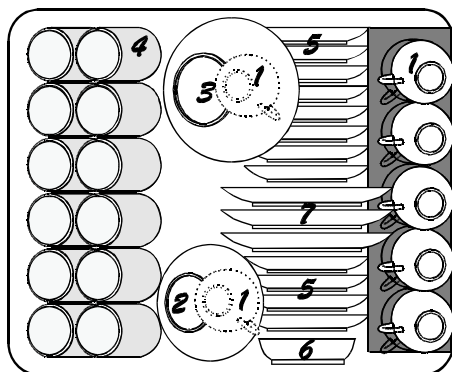
Aby myčka podala co nejlepší výkon, postupujte při jejím naplnění podle pokynů. Vlastnosti a vzhled přihrádek a košíků na příbory se mohou od vašeho modelu lišit.

### Jak využít horní přihrádku

Horní přihrádka je určena k uložení choulostivějšího a lehčího nádobí, jako jsou sklenice, kávové a čajové šálky a podšálky a také talíře, malé misky a mělké pánve (pokud nejsou příliš špinavé).

Umístěte nádobí a varné nádoby tak, aby se proudem vody nemohly posunout.

Horní přihrádku je možné výškově nastavovat tak, že se do kolejniček vkládají kolečka různých průměrů.



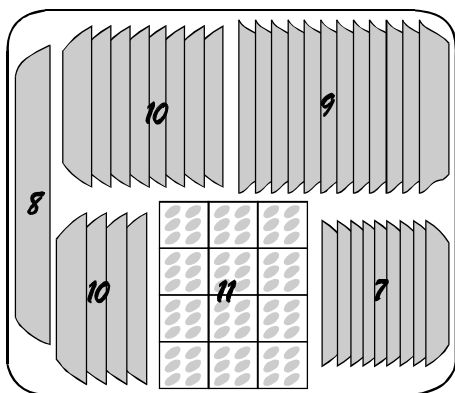
1. hrníčky
2. malá servírovací miska
3. velká servírovací miska
4. sklenice
5. podšálky
6. mísa
7. mělká oválná mísa

### Jak využít spodní přihrádku

Doporučujeme, abyste velké kusy, jejichž mytí je nejobtížnější, umístili do dolní přihrádky: hrnce, pánve, pokličky, servírovací mísy a misky, jak ukazuje obrázek vpravo.

Je výhodné umístit servírovací mísy a pokličky po stranách přihrádek, aby nedocházelo k blokování rotačního pohybu horního ostřikovacího ramene.

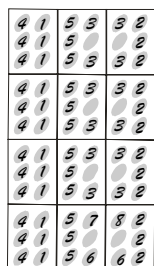
- Hrnce, servírovací mísy atd. musí být vždy uloženy dnem vzhůru.
- Hluboké hrnce by měly být uloženy šikmo, aby z nich mohla vytéci voda.
- Dolní přihrádka je opatřena řadami dolů směřujících zubů, aby bylo možné uložit velké nebo více hrnců a pánví.



7. mělká oválná mísa
8. velké talíře
9. polévkové talíře
10. dezertní mísy
11. košík na příbory

## KOŠÍK NA PŘÍBORY

Přibory by měly být umístěny v košíku na příbory držadly dolů. Má-li přihrádka boční košíky, měly by být součásti jídelního příboru uloženy jednotlivě do příslušných otvorů. Zvláště dlouhé kuchyňské náčiní by mělo být uloženo ve vodorovné poloze v přední části horní přihrádky.



1. vidličky
2. polévkové lžíce
3. dezertní lžičky
4. čajové lžičky
5. nůž
6. servírovací lžíce
7. naběračka na omáčku
8. servírovací vidlička



### VAROVÁNÍ!

Žádný kus nesmí vyčnívat skrze dno košíku.

## Zapnutí elektrického spotřebiče

Spuštění mycího cyklu

1. Přesvědčte se, že zástrčka spotřebiče je zapojena do zásuvky ve stěně.
2. Ujistěte se, že je přívod vody otevřen na plný tlak.
3. Naplňte myčku (viz kapitola s názvem „Plnění myčky“).
4. Do myčky nalijte mycí prostředek (viz kapitola s názvem „Sůl, mycí prostředek a pomocný oplachovací prostředek“).
5. Otevřete dvířka. Po stisknutí tlačítka ON/OFF (zapnuto/vypnuto) se rozsvítí kontrolka ON/OFF (zapnuto/vypnuto).
6. Stiskněte tlačítko programu „Prog“ a zvolte „mycí cyklus“ (viz kapitola s názvem „Tabulka mycího cyklu“).

Po zavření dvířek začne mytí po uplynutí deseti sekund.

## Zrušení nebo změna nastavení mycího cyklu

Předpoklad: Cyklus, který se právě spustil, lze změnit pouze v případě, že běží teprve krátkou dobu. Jinak už mohlo dojít k vyplavení mycího prostředku a myčka už mohla vodu na mytí vypustit. Pokud se tak stane, dávkovač mycího prostředku je třeba znovu naplnit (viz odstavec s názvem „Plnění mycího prostředku“).

Otevřete dvířka, stiskněte tlačítko „Prog“ a podržte ho nejméně tři sekundy. Nyní můžete program změnit na požadované nastavení cyklu (viz kapitola s názvem „Spuštění mycího cyklu“). Poté zavřete dvířka.

## Na konci mycího cyklu

Po ukončení mycího cyklu myčka vydá akustický signál v délce osmi sekund, pak se zastaví. Spotřebič vypněte pomocí hlavního vypínače a otevřete dvířka myčky. Před vyjmutím nádobí z myčky pár minut vyčkejte. Nádobí je totiž ještě horké a mohli byste se spálit, případně by vám mohlo vyklouznout z ruky. Také lépe oschne.

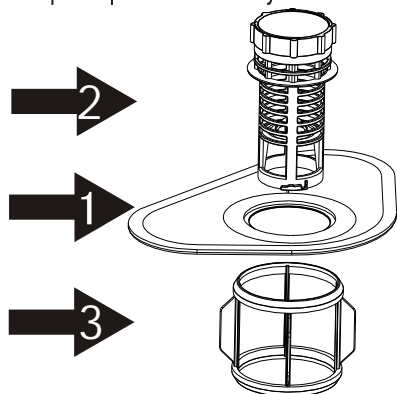
## Žůstalo vám na stole ještě nějaké nádobí?

Pokud jste do myčky zapomněli dát nějaké nádobí, můžete to napravit, dříve než se otevře miska s mycím prostředkem.

1. Pootvřením dvířek myčky se mytí přeruší.
2. Poté, co se ramena ostříkovače zastaví, můžete dvířka úplně otevřít.
3. Přidejte zapomenuté nádobí.
4. Po zavření dvířek myčky se do 10 sekund spustí mytí.

## Filtrační systém

Pro usnadnění přístupu uživatele jsou vypouštěcí čerpadlo a filtrační systém, které se nacházejí uvnitř vany myčky, dobře přístupné. Filtrační systém má tři součásti: hlavní filtr, filtr s hrubým sítím a filtr s jemným sítím.



- 1 Hlavní filtr**  
Částice jídla a obsažené nečistoty zachycené tímto filtrem se mění na prach speciálním proudem vycházejícím ze spodního ostříkovačového ramena a budou odstraněny prostřednictvím odpadového potrubí.
- 2 Filtr s hrubým sítím**  
Zbytky větších rozměrů, jako jsou kousky kostí nebo skla, které by mohly ucpat vypouštěcí odpadové potrubí, jsou zachyceny filtrem s hrubým sítím. Odstranění zbytků zachycených ve filtru se provádí po jemném stlačení lopatek na konci filtru a jeho vytažení.
- 3 Filtr s jemným sítím**  
Tento filtr zachycuje špínu a zbytky jídla ve sběrném prostoru a zabraňuje tomu, aby se ukládaly na nádobí během mytí.

- Po každém použití myčky zkontrolujte případnou přítomnost ucpání filtrů.
- Odšroubujte válec filtru, poté vyjměte filtrační systém a odstraňte všechny zbytky jídla a vyčistěte filtry pod tekoucí vodou.



### POZNÁMKA:

Úkony od fáze 1 po fázi 3 slouží k demontáži součástí filtračního systému; při jejich zpětné montáži proveďte stejné úkony v opačném pořadí.

### Péče o myčku nádobí

Ovládací panel očistěte navlhčeným hadříkem a pak ho pečlivě osušte. Na čištění povrchu používejte dobrou leštěnku na kuchyňská zařízení.

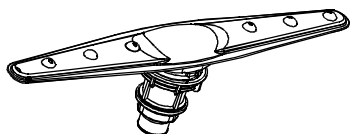
Žádnou část myčky nádobí nikdy nečistěte ostrými předměty, drátěnkou nebo drsnými čisticími prostředky.

### Ochrana proti zamrznutí

Bude-li vaše myčka ponechána přes zimu v prostorách bez vytápění, požádejte opraváře, aby:

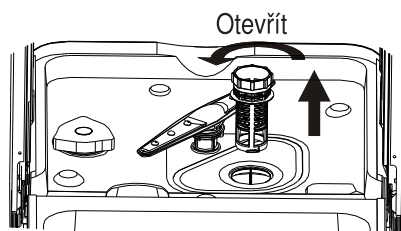
1. odpojil přívod elektrického proudu a vyřadil pojistky nebo jistič vypínacího obvodu;
2. zastavil přívod vody a odpojil trubku přívodu vody od vodovodního ventilu;
3. vypustil vodu z přívodní trubky a vodovodního ventilu (k zachycení vody použijte pánev);
4. znovu připojil trubku přívodu vody k vodovodnímu ventilu;
5. odstranil plastové víko kalové jímky ve spodní části vany a pomocí houby vysušil vodu v pryžové membráně.

### Čištění ostříkovacích ramen



Pravidelné čištění ostříkovacích ramen je nezbytné, neboť trysky a ložiska ostříkovacích ramen by se chemikáliemi obsaženými v tvrdé vodě ucpaly. Ostříkovací ramena vyjměte tak, že odšroubujete matici, sundáte podložku na horní straně ostříkovacího ramene a rameno vyjměte. Ramena omyjte v teplé mýdlové vodě a trysky vyčistěte jemným kartáčem. Po důkladném opláchnutí je namontujte zpět.

### Čištění filtrů



#### Soustava filtrů

Aby se dosáhlo co nejlepšího výkonu a výsledků, je třeba soustavu filtrů čistit. Filtr účinně odstraňuje z mycí vody částice jídel a umožňuje její recirkulaci během cyklu. Je proto výhodné po každém mycím cyklu odstranit větší částice jídel zachycené ve filtru opláchnutím polokruhového filtru a nádoby v tekoucí vodě. Soustavu filtrů vyjměte potáhnutím za rukojeť směrem dopředu. Celá soustava filtrů by se měla čistit nejméně jednou za měsíc.

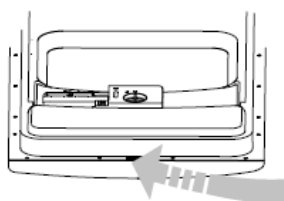
K čištění hrubého a jemného filtru použijte kartáč. Pak smontujte zpět části filtru, jak ukazují obrázky vlevo, a vložte ho zpět do myčky tak, že ho umístíte do správné polohy a zatlačíte směrem dolů.

Myčka se nesmí nikdy používat bez filtrů. Nesprávně vložený filtr může snížit výkon celého zařízení a poškodit nádobí a kuchyňské náčiní.

### VAROVÁNÍ!

Myčku nikdy neuvádějte do chodu, nejsou-li filtry na svém místě.

## Čištění dvířek



K čištění okrajů dvířek byste měli vždy používat pouze hadřík namočený v teplé vodě. Nikdy nepoužívejte žádný čistič s rozprašovačem, neboť by mohlo dojít k vniknutí vody do dveřního zámku nebo elektrických součástí zařízení.

Na čištění vnějších povrchů také nikdy nepoužívejte abrazivní čističe nebo drátěnky, protože by utrpěla jejich povrchová úprava. Také některé papírové utěrky mohou povrch poškrábat nebo na něm zanechat stopy.

## VAROVÁNÍ!

K čištění dveřního panelu nepoužívejte nikdy čistič s rozprašovačem, neboť by mohlo dojít k poškození dveřního zámku a elektrických součástí zařízení. Rovněž není dovoleno používat abrazivní činidla nebo některé papírové utěrky, protože je zde riziko, že způsobí poškrábání nerezového povrchu nebo na něm zanechají stopy.

## Čištění odtokového čerpadla

Občas něco vnikne do filtrů a odtokového čerpadla. Odtoková čerpadla ve vaší myčce jsou zkonstruována tak, aby když k tomu dojde, automaticky změnil směr čerpání a vypudily předmět zpátky do kalové jímký nebo do odpadního potrubí. Musíte-li odstranit překážku z odtokového čerpadla vypněte před vyjmutím filtrů přívod elektrického proudu. Pak vyjměte z kalové jímký malou černou vložku. (Je dobré nejdříve odstranit všechnu stojící vodu.) Předmět, který překáží, je pravděpodobně v oblasti kalové jímký. Vyjměte ho pomocí naběračky. Před zpětným uložením filtrů nezapomeňte dát na místo černou vložku.

## Jak udržovat myčku nádobí v dobrém stavu

- **Po každém mytí**  
Po každém mytí zastavte přívod vody do zařízení a dvířka nechte pootevřená, aby uvnitř nezůstala vlhkost a pach.
- **Vytáhněte zástrčku**  
Před čištěním nebo prováděním údržby vždy vytáhněte zástrčku ze zásuvky. Neriskujte.
- **Žádná rozpouštědla nebo abrazivní čističe**  
K čištění vnějšku a pryžových částí myčky nepoužívejte rozpouštědla a abrazivní čisticí prostředky. Používejte raději jen hadřík a teplou mýdlovou vodu. K odstranění skvrn a nečistot z povrchu používejte hadřík namočený ve vodě a troše bílého octa nebo čisticí prostředky speciálně určené pro myčky.
- **Před odjezdem na dovolenou**  
Doporučujeme, abyste před odjezdem na dovolenou nechali proběhnout mycí cyklus při prázdné myčce a pak vytáhli zástrčku ze zásuvky, zastavili přívod vody a nechali dvířka myčky pootevřená. To pomůže prodloužit životnost těsnění a zabrání tvorbě pachu uvnitř myčky.
- **Přemísťování zařízení**  
Pokud je nutné zařízení přemístit, snažte se, aby bylo stále ve svislé poloze. Je-li to absolutně nezbytné, lze je položit na zadní stěnu.
- **Těsnění**  
Jedním z faktorů, které způsobují, že se v myčce vyvíjí pach, je jídlo, které zůstává zachyceno v těsnění. Zabráňte tomu jeho pravidelným čištěním vlhkou houbou.

## Jak zapojit elektrický proud

**BEZPEČNOSTNÍ OPATŘENÍ** v zájmu osobní bezpečnosti:

NEPOUŽÍVEJTE U ZAŘÍZENÍ PRODLUŽOVACÍ ŠŇŮRU ANI ADAPTÉR.

ZA ŽÁDNÝCH OKOLNOSTÍ NEPŘERUŠUJTE ČI NEODSTRAŇUJTE Z PŘÍVODNÍ ŠŇŮRY TŘETÍ ZEMNÍCI VODIČ.

### Požadavky na elektroinstalaci

Tato myčka je zkonstruována pro provoz při odpovídající elektroinstalaci 220 – 240 V, 50 – 60 Hz. Požadovaná hodnota pojistky je 10 A. Elektroinstalace jistěná pojistkou musí být provedena pouze z měděného vodiče. Doporučuje se pojistka nebo jistič s časovým zpožděním jakož i samostatný obvod sloužící pouze pro toto zařízení. Zdířky by měly být umístěny v sousedící skřínce.

### Elektrické zapojení

Před použitím se ujistěte, že je elektroinstalace řádně uzemněna.

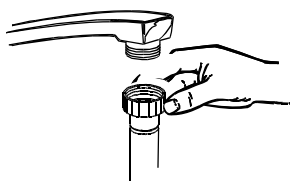
Poté, co se ujistíte, že hodnoty napětí a frekvence proudu v domě odpovídají hodnotám na výrobním štítku a že elektroinstalace je dimenzována pro maximální napětí uvedené na výrobním štítku, zasuňte zástrčku do řádně uzemněné zásuvky. Nehodí-li se zásuvka, do níž musí být zařízení připojeno, k zástrčce, dejte přednost výměně zásuvky před použitím adaptéru nebo podobného prostředku, protože ten by mohl způsobit přehřátí a zahoření.

### Jak připojit dvoucestnou hadici

#### VAROVÁNÍ

Hadice, která přivádí vodu do dřezové sprchy, může prasknout, pokud je připojena na stejný přívod vody jako myčka nádobí. Pokud je váš dřez touto sprchou vybaven, doporučujeme, abyste ji odpojili a otvor zaslepili.

#### Připojení studené vody



Připojte přívodní hadici studené vody k 3/4palcové spojce opatřené závitem a ujistěte se, že je spojení pevné a těsné.

Jsou-li vodovodní trubky nové nebo nebyly-li dlouho používány, nechte vodu nejdříve odtéci, aby bylo jisté, že voda je čistá a neobsahuje žádné nečistoty. Neuděláte-li toto předběžné opatření, je zde riziko, že se přívod vody může ucpat a zařízení poškodit.

#### Připojení horké vody

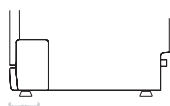
Přívod vody může být také připojen na rozvod teplé vody v domě (centralizovaný systém, otopný systém), pokud teplota vody v něm nepřesahuje 60 °C. V tom případě bude mycí cyklus kratší o přibližně 15 minut a účinnost mytí se lehce sníží.

Při připojení k rozvodu teplé vody se musí postupovat stejně jako při připojení na rozvod studené vody.

## Umístění zařízení

Ustavte zařízení na požadovaném místě. Jeho zadní část by měla přiléhat ke zdi za ním a boky by měly být souběžné se sousedícími skříňkami nebo zdmi. Myčka je vybavena hadicemi pro přívod a odvod vody, které mohou být umístěny vpravo nebo vlevo tak, aby usnadňovaly správnou instalaci.

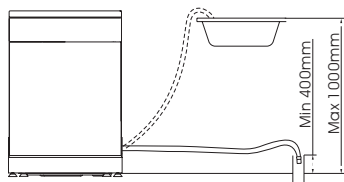
## Vyrovnání zařízení



Po ustavení zařízení nastavte výšku nohou (jejich zašroubováním nebo vyšroubováním) a vyrovnejte myčku horizontálně. Zařízení by v žádném případě nemělo mít sklon větší než 2 úhlové stupně.

## Připojení odtokové hadice

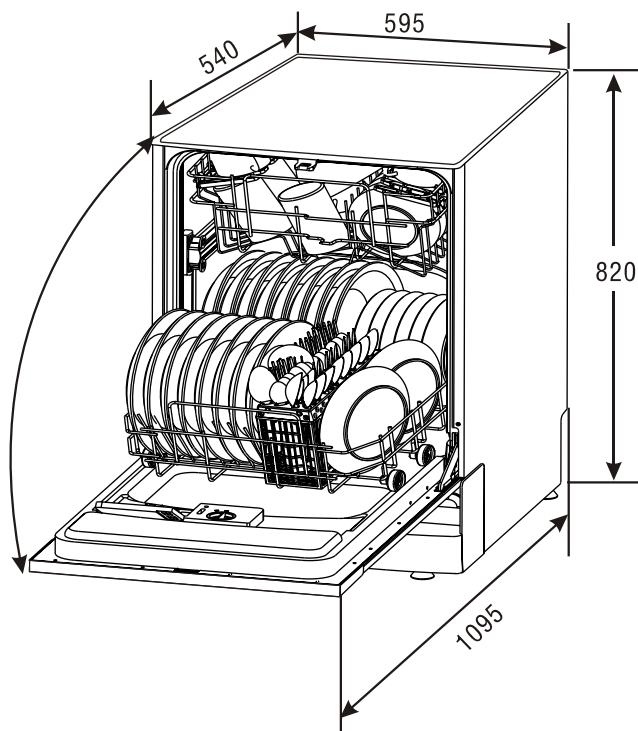
Odtokovou hadici vložte do odtokové roury o minimálním průměru 4 cm nebo ji zaveďte do dřezu. Ujistěte se, že není ohnutá nebo překroucená. Použijte speciální plastický držák, který je se zařízením dodáván. Volný konec hadice musí být uložen ve výšce mezi 40 a 100 cm a nesmí být ponořen ve vodě.



## Jak vypustíte přebytečnou vodu z propojovacích hadic

Pokud je dřez ve výšce 100 cm a více nad podlahou, nelze přebytečnou vodu v propojovacích hadicích vypustit přímo do dřezu. Přebytečná voda musí být z hadic vypuštěna do misky nebo vhodné nádrčky umístěné mimo dřez a níže než dřez.

## ROZMĚRY (mm)



## Dříve než zavoláte opraváře ...

*Jak odstranit problémy*

*Možná, že po přečtení následujících stránek nebudete muset volat opraváře*

<i>Problém</i>	<i>Možné příčiny</i>	<i>Co dělat</i>
Myčka nádobí nepracuje	Spálená pojistka nebo spadlý jistič elektrického obvodu	Vyměňte pojistku nebo natáhněte jistič elektrického obvodu. Vypněte všechna ostatní zařízení zapojená ve stejném obvodu jako myčka.
	Není zapnutý přívod el. proudu	Přesvědčte se, zda je myčka zapnutá a dvířka bezpečně uzavřená. Přesvědčte se, zda je přívodní šňůra správně zasunutá do zásuvky ve zdi.
	Tlak vody je nízký	Zkontrolujte, zda je přívod vody správně napojen a voda správně puštěná.
Odtokové čerpadlo nezastavuje	Nadměrný přítok vody	Systém je zkonstruován tak, aby zjistil nadměrný přítok vody. Když se to stane, vyřadí cirkulační čerpadlo a zapne odtokové čerpadlo.
Hluk	Jistá hladina hluku je normální jev.	Zvuky způsobené při drcení měkkých částí jídel a otevírání nádoby se saponátem.
	Kuchyňské náčiní není bezpečně uloženo v košíkách nebo do košíku spadlo něco malého	Zajistěte, aby byla celá náplň myčky bezpečně uložena.
	Motor hučí	Myčka nebyla používána pravidelně. Pokud ji nepoužíváte často, nezapomeňte ji každý týden napustit a vyčerpat, což udržuje těsnění vlhké.
Pěna ve vaně	Nevhodný saponát	Aby nedocházelo k tvorbě pěny, používejte pouze saponát určený zvláště pro myčky. Pokud se to stane, myčku otevřete a počkejte, až pěna klesne. Přidejte do vany 1 galon (cca 3,8 l) studené vody. Myčku zavřete a zajistěte západkou, pak pomalým otáčením knoflíku voliče nastavte pracovní úkon Sušení a vypusťte vodu. Je-li to nutné, postup opakujte.
	Rozlitý oplachovací prostředek	Rozlitý oplachovací prostředek vždy okamžitě vytřete do sucha.
Skvrny uvnitř vany	Použili jste saponát s barvivem	Dbejte na to, abyste používali saponát bez barviva.
Nádobí není suché	Dávkovač oplachovacího prostředku je prázdný	Dbejte na to, aby byl dávkovač oplachovacího prostředku plný.
Nádobí a ploché kusy nejsou čisté	Nevhodný program	Vyberte účinnější program.
	Nesprávné uložení v přihrádkách	Dbejte na to, aby činnost dávkovače saponátu a ostříkovacích ramen nebyla blokována velkými kusy.
Skvrny a povlaky na sklenicích a plochých kusech	<ol style="list-style-type: none"><li>1. extrémně tvrdá voda</li><li>2. nízká teplota vstupní vody</li><li>3. přeplněná myčka</li><li>4. nesprávné uložení nádobí</li><li>5. starý nebo vlhký saponát</li><li>6. prázdný dávkovač oplachovacího prostředku</li><li>7. nesprávné dávkování saponátu</li></ol>	Postup při odstraňování skvrn ze skleněného nádobí: <ol style="list-style-type: none"><li>1. Vyjměte z myčky všechno kovové kuchyňské náčiní.</li><li>2. Nedávejte saponát.</li><li>3. Vyberte nejdelší cyklus.</li><li>4. Zapněte myčku a nechte ji běžet po dobu asi 18 – 22 minut, čímž se dostane do fáze hlavního mytí.</li><li>5. Otevřete dvířka a na dno myčky vlijte 2 šálky bílého octa.</li><li>6. Dvířka zavřete a nechte myčku dokončit cyklus. Pokud ocet nezabere: opakujte předchozí postup, ale místo octa použijte 1/4 šálku (60 ml) krystalické kyseliny citronové.</li></ol>



## Dříve než zavoláte opraváře ...

Problém	Možné příčiny	Co dělat
Skleněné nádobí je zamížené	Kombinace měkké vody a příliš velké dávky saponátu	Máte-li měkkou vodu, použijte méně saponátu a vyberte k mytí skla nejkratší cyklus, čímž dosáhnete jeho čistoty.
Žlutý nebo hnědý povlak na vnitřních površích	Skvrny od čaje nebo kávy	K ručnímu odstranění skvrn použijte roztoku 1/2 šálku bělicího činidla a 3 šálků teplé vody. VAROVÁNÍ Před čištěním vnitřku musíte po skončení cyklu počkat 20 minut, než vychladnou topné články, jinak se popálíte.
	Železité usazeniny ve vodě mohou způsobit celoplošný film	Musíte si u společnosti, která provádí změkčování vody, vyžádat speciální filtr.
Bílý povlak na vnitřních površích	Minerály obsažené ve tvrdé vodě	K čištění vnitřku používejte vlhkou houbu se saponátem do myčky. Ruce si chraňte gumovými rukavicemi. Nikdy nepoužívejte jiný čistič než saponát do myčky, abyste se vyhnuli nebezpečí tvorby pěny nebo mydlin.
V nádobkách dávkovače zbývá saponát	Nádobí blokuje nádobky se saponátem	Přemístěte vhodně náplň myčky.
Pára	Normální jev	Během sušení a vypouštění vody uniká jisté množství páry mezerou pod dvířky.
Černé nebo šedé skvrny na nádobí	O nádobí se třelo hliníkové kuchyňské náčiní	K odstranění skvrn použijte mírně abrazivního čističe.
Na dně vany zůstává voda	To je normální	Malé množství čisté vody okolo výtoku vzadu na dně vany udržuje těsnění pružné.
Myčka nádobí teče	Přeplněný dávkovač nebo rozlitý oplachovací prostředek	Dávejte pozor na to, abyste dávkovač oplachovacího prostředku nepřeplnili. Rozlitý oplachovací prostředek by mohl způsobit nadměrné pění a tím i přetečení. Rozlitý oplachovací prostředek vytřete vlhkým hadříkem.
	Myčka není ve vodorovné poloze	Zajistěte, aby byla myčka vyrovnaná ve vodorovné poloze.



**Symbol na výrobku nebo jeho balení udává, že tento výrobek nepatří do domácího odpadu. Je nutné odvézt ho do sběrného místa pro recyklaci elektrického a elektronického zařízení. Zajištěním správné likvidace tohoto výrobku pomůžete zabránit negativním důsledkům pro životní prostředí a lidské zdraví, které by jinak byly způsobeny nevhodnou likvidací tohoto výrobku. Podrobnější informace o recyklaci tohoto výrobku zjistíte u příslušného místního úřadu, služby pro likvidaci domovního odpadu nebo v obchodě, kde jste výrobek zakoupili.**

Gorenje spol. s r.o.  
Obchodní skupina Mora  
Pobočná 1  
141 00 Praha 4  
ČESKÁ REPUBLIKA  
Tel: 244 104 513  
Fax: 261 217 887  
Internet: [www.mora.cz](http://www.mora.cz)  
E-mail: [prodej@mora.cz](mailto:prodej@mora.cz)  
Bezplatná linka: 800 105 505

Gorenje Slovakia s.r.o.  
Polianky 5a  
841 01 Bratislava  
SLOVENSKÁ REPUBLIKA  
Tel: +421-2-692 039 54  
+421-2-692 039 39  
Fax: +421-2-692 039 93  
E-mail: [servis@gorenje.sk](mailto:servis@gorenje.sk)  
[obchod@gorenje.sk](mailto:obchod@gorenje.sk)  
[gorenje@gorenje.sk](mailto:gorenje@gorenje.sk)  
Internet: [www.gorenje.com](http://www.gorenje.com)