

KLADIVO VRTACÍ 1500 W SDS PLUS



OBECNÉ BEZPEČNOSTNÍ POKYNY

Tyto bezpečnostní pokyny si pečlivě prostudujte, zapamatujte a uschovejte

UPOZORNĚNÍ: Při používání elektrických stroju a elektrického náradí je nutno respektovat a dodržovat následující bezpečnostní pokyny z důvodu ochrany před úrazem elektrickým proudem, zraněním osob a nebezpečím vzniku požáru. Výrazem „elektrické náradí“ je ve všech níže uvedených pokynech myšleno jak elektrické náradí napájené ze sítě (napájecím kabelem), tak náradí napájené z baterií (bez napájecího kabelu). Uschovejte všechna varování a pokyny pro příští použití.

1. Pracovní prostředí

- a. Udržujte pracovní prostor v čistém stavu a dobře osvětlen. Neporádek a tmavá místa na pracovišti bývají příčinou úrazu. Uklidte náradí, které právenepoužíváte.
- b. Nepoužívejte elektrické náradí v prostředí s nebezpečím vzniku požáru nebo výbuchu, to znamená v místech, kde se vyskytují horlavé kapaliny, plyny nebo prach. V elektrickém náradí vzniká na komutátoru jiskření, které může být příčinou vznícení prachu nebo výparu.
- c. Při používání el. náradí zamezte přístupu nepovolaných osob, zejména dětí, do pracovního prostoru! Budete-li vyrušováni, můžete ztratit kontrolu nad prováděnou činností. V žádném případě nenechávejte el. náradí bez dohledu. Zabráňte zvířatům přístup k zařízení.

2. Elektrická bezpečnost

- a. Vidlice napájecího kabelu elektrického náradí musí odpovídat síťové zásuvce. Nikdy jakýmkoliv způsobem neupravujte vidlici. K náradí, které má na vidlici napájecího kabelu ochranný kolík, nikdy nepoužívejte rozdvočky ani jiné adaptéry. Nepoškozené vidlice a odpovídající zásuvky omezí nebezpečí úrazu elektrickým proudem. Poškozené nebo zamotané napájecí kabely zvyšují nebezpečí úrazu elektrickým proudem. Pokud je síťový kabel poškozen, je nutno jej nahradit novým síťovým kabelem, který je možné získat v autorizovaném servisním středisku nebo u dovozce.
- b. Vyvarujte se dotyku tela s uzemněnými predmety, jako napr. potrubí, telesa ústředního topení, sporáky a chladničky. Nebezpečí úrazu elektrickým proudem je větší, je-li vaše telo spojeno se zemí.
- c. Nevystavujte elektrické náradí dešti, vlhku nebo mokru. Elektrického náradí se nikdy nedotýkejte mokřýma rukama. Elektrické náradí nikdy neumývejte pod tekoucí vodou ani jej neponorujte do vody.
- d. Nepoužívejte napájecí kabel k jinému účelu, než pro jaký je určen. Nikdy nenoste a netahejte elektrické náradí za napájecí kabel. Nevytahujte vidlici ze zásuvky tahem za kabel. Zabráňte mechanickému poškození elektrických kabelu ostrými nebo horkými predmety.
- e. El. náradí bylo vyrobeno výlučne pro napájení střídavým el. proudem. Vždy zkontrolujte, že elektrické napětí odpovídá údajům uvedenému na typovém štítku náradí.

- e. Nikdy nepracujte s náradím, které má poškozený el. kabel nebo vidlici, nebo spadlo na zem a je jakýmkoliv způsobem poškozené.
- f. V případě použití prodlužovacího kabelu vždy zkontrolujte, že jeho technické parametry odpovídají údajům uvedeným na typovém štítku náradí. Je-li elektrické náradí používáno venku, používejte prodlužovací kabel vhodný pro venkovní použití. Při použití prodlužovacích kabelů je nutné je rozvinout, aby nedocházelo k prehrátí kabelu.
- g. Je-li elektrické náradí používáno ve vlhkých prostorech nebo venku, je povoleno jej používat pouze, pokud je zapojeno do el. obvodu s proudovým chránicem 30 mA. Použití el. obvodu s chránicem /RCD/ snižuje riziko úrazu elektrickým proudem.
- h. Rucní el. náradí držte výhradně za izolované plochy určené k uchopení, protože při provozu může dojít ke kontaktu rezacího či vrtacího příslušenství se skrytým vodičem nebo s napájecí šnurou náradí.

3. Bezpečnost osob

- a. Při používání elektrického náradí buďte pozorní a ostražití, venujte maximální pozornost činnosti, kterou právě provádíte. Soustředte se na práci. Nepracujte s elektrickým náradím pokud jste unaveni, nebo jste-li pod vlivem drog, alkoholu nebo léku. I chvilková nepozornost při používání elektrického náradí může vést k vážnému poranění osob. Při práci s el. náradím nejezte, nepijte a nekurte.
- b. Používejte ochranné pomůcky. Vždy používejte ochranu zraku. Používejte ochranné prostředky odpovídající druhu práce, kterou provádíte. Ochranné pomůcky jako např. respirátor, bezpečnostní obuv s protiskluzovou úpravou, pokrývka hlavy nebo ochrana sluchu používané v souladu s podmínkami práce snižují riziko poranění osob.
- c. Vyvarujte se neúmyslného zapnutí náradí. Nepřenášejte náradí, které je připojeno k elektrické síti, s prstem na spínací nebo na spoušti. Před připojením k elektrickému napájení se ujistete, že spínač nebo spoušť jsou v poloze „vypnuto“. Přenášení náradí s prstem na spínací nebo zapojování vidlice náradí do zásuvky se zapnutým spínačem může být příčinou vážných úrazů.
- d. Před zapnutím náradí odstraňte všechny serizovací klíče a nástroje. Serizovací klíč nebo nástroj, který zůstane připevněn k otáčející se části elektrického náradí může být příčinou poranění osob.
- e. Vždy udržujte stabilní postoj a rovnováhu. Pracujte jen tam, kam bezpečně dosáhnete. Nikdy neprecenujte vlastní sílu. Nepoužívejte elektrické náradí, jste-li unaveni.
- f. Oblékejte se vhodným způsobem. Používejte pracovní odev. Nenoste volné odevy ani šperky. Dbejte na to, aby se vaše vlasy, odev, rukavice nebo jiná část vašeho těla nedostala do přílišné blízkosti rotujících nebo rozpálených částí el.náradí.
- g. Připojte zařízení k odsávání prachu. Jestliže má náradí možnost připojení zařízení pro zachycování nebo odsávání prachu, zajistete, aby došlo k jeho řádnému připojení a používání. Použití těchto zařízení může omezit nebezpečí vznikající prachem.

- a. h) Pevne upevnete obrobek. Použijte truhlářskou sverku nebo sverák pro upevnění dílu, který budete obrábět.
- b. i) Nepoužívejte elektrické nářadí pokud jste pod vlivem alkoholu, drog, léku nebo jiných omamných či návykových látek.
- c. j) Toto zařízení není určeno pro použití osobami (včetně dětí) se sníženými fyzickými, smyslovými nebo mentálními schopnostmi nebo s nedostatkem zkušeností a znalostí, pokud nejsou pod dozorem nebo nedostali pokyny s ohledem na použití zařízení od osoby zodpovědné za jejich bezpečnost. Děti musí být pod dozorem, aby jste se ujistili, že si nehrají se zařízením.

4. Používání elektrického nářadí a jeho údržba

- a. El. nářadí vždy odpojte z el. sítě v případě jakéhokoliv problému při práci, před každým čistením nebo údržbou, při každém presunu a po ukončení práce! Nikdy nepracujte s el. nářadím, pokud je jakýmkoliv způsobem poškozené.
- b. Pokud začne nářadí vydávat abnormální zvuk nebo zápach, okamžitě ukončete práci.
- c. Elektrické nářadí nepretežujte. Elektrické nářadí bude pracovat lépe a bezpečněji, pokud jej budete provozovat v otáčkách, pro které bylo navrženo. Používejte správné nářadí, které je určeno pro danou činnost. Správné nářadí bude lépe a bezpečněji vykonávat práci, pro kterou bylo zkonstruováno.
- d. Nepoužívejte elektrické nářadí, které nelze bezpečně zapnout a vypnout ovládacím spínacem. Používání takového nářadí je nebezpečné. Vadné spínače musí být opraveny certifikovaným servisem.
- e. Odpojte nářadí od zdroje elektrické energie předtím, než začnete provádět jeho serizování, výmenu příslušenství nebo údržbu. Toto opatření zamezí nebezpečí náhodného spuštění.
- f. Nepoužívané elektrické nářadí uklidte a uschovejte tak, aby bylo mimo dosah dětí a nepovolaných osob. Elektrické nářadí v ruce nezkušených uživatelů může být nebezpečné. Elektrické nářadí skladujte na suchém a bezpečném místě.
- g. Udržujte elektrické nářadí v dobrém stavu. Pravidelně kontrolujte serizování pohyblivých částí a jejich pohyblivost. Kontrolujte zda nedošlo k poškození ochranných krytů nebo jiných částí, které mohou ohrozit bezpečnou funkci elektrického nářadí. Je-li nářadí poškozeno, před dalším použitím zajistete jeho řádnou opravu. Mnoho úrazů je způsobeno špatně udržovaným elektrickým nářadím.
- h. Nástroje udržujte ostré a čisté. Správně udržované a naostrené nástroje usnadňují práci, omezují nebezpečí zranění a práce s nimi se snáze kontroluje. Použití jiných příslušenství než těch, která jsou uvedena v návodu k obsluze mohou způsobit poškození nářadí a být příčinou zranění.
- i. Elektrické nářadí, příslušenství, pracovní nástroje atd. používejte v souladu s těmito pokyny a takovým způsobem, který je předepsán pro konkrétní elektrické nářadí a to s ohledem na dané podmínky práce a druh prováděné práce. Používání nářadí k jiným účelům, než pro jaké je určeno, může vést k nebezpečným situacím.

5. Servis

- a. Nevymenujte části náradí, neprovádejte sami opravy, ani jiným způsobem nezasahujte do konstrukce náradí. Opravy náradí sverte kvalifikovaným osobám.
- b. Každá oprava nebo úprava výrobku bez oprávnění naší společnosti je nepřípustná (muže způsobit úraz, nebo škodu uživateli).
- c. Elektrické náradí vždy nechte opravit v certifikovaném servisním středisku. Používejte pouze originální nebo doporučené náhradní díly. Zajistíte tak bezpečnost Vaši i Vašeho náradí.

DOPLNUJÍCÍ BEZPEČNOSTNÍ POKYNY

Před použitím si prosím přečtete tyto bezpečnostní pokyny a pečlivě je uschovejte.

! - Tento symbol označuje nebezpečí zranění, nebo poškození zařízení .

! V případě nedodržení pokynu uvedených v této příručce, hrozí riziko úrazu.

! Elektro-pneumatické vrtací kladivo odpovídá platným technickým předpisům a normám.

Když budete pracovat s tímto náradím, používejte vždy přidavnou rukojet (3).

! Při používání el. náradí noste vždy ochranné brýle podle přísl. normy nebo jinou vhodnou ochranu zraku /napr. ochranný štít/.

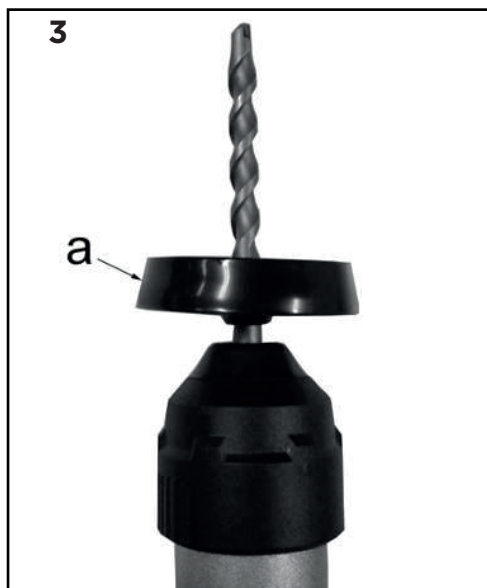
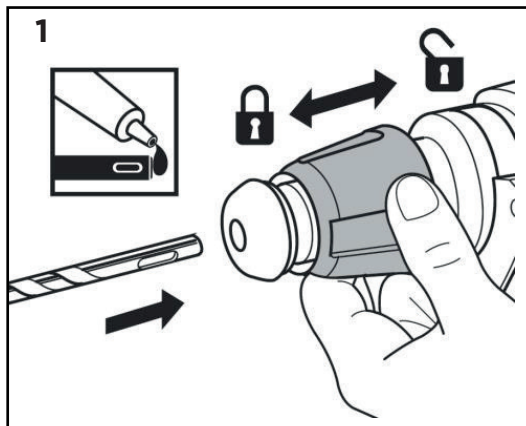
V prostorech, kde vzniká prach, noste roušku proti prachu nebo respirátor. Ochranné brýle nebo jiná ochrana zraku odrazí úlomky materiálu, které by mohly ohrozit Vaši tvář nebo oči. Zvířený prach nebo plyny uvolnené z vrtaného materiálu (napr. potrubí izolované azbestem, radon) mohou způsobovat dýchací potíže.

- Používejte ochranné prostředky proti hluku, prachu a vibracím !!!

TYTO BEZPEČNOSTNÍ POKYNY USCHOVEJTE !!!

Popis přístroje





1. ZAMÝŠLENÉ POUŽITÍ

Stroj je určen k příklepovému vrtání do betonu, cihel a kamene i k lehkému vysekávání. Hodí se rovněž k bezpříklepovému vrtání do dřeva, kovu, keramiky a plastů.

UPOZORNĚNÍ! Než začnete zařízení používat, přečtěte si v zájmu své vlastní bezpečnosti tento návod k použití a obecné bezpečnostní instrukce. Váš elektrický nástroj by se měl předávat dalším osobám jen s těmito pokyny.

2. POPIS

1. Protiprachový kryt
2. Upevňovací manžeta
3. Pomocná rukojeť
4. Krytka oleje
5. Přepínač mezi příklepovým / bezpříklepovým vrtáním
6. Systém AVS (antivibrační)
7. Láhev na směšování paliva
8. Hloubková zarážka
9. Blokační knoflík hloubkové zarážky
10. Držák
11. Bezpečnostní jisticí knoflík
12. Světelná kontrolka

3. SEZNAM OBSAHU BALENÍ

- Odstraňte veškeré balicí materiály.
- Odstraňte zbývající obaly a přepravní přípravky (jsou-li přítomny).
- Zkontrolujte úplnost obsahu obalu.
- Zkontrolujte, zda na zařízení, síťové přívodní šňůře, zástrčce a veškerém příslušenství nevznikly během přepravy škody.
- Uložte si balicí materiály na co nejdelší dobu, nejlépe až do konce záruční doby. Potom je zlikvidujte vyhozením do místního systému na odvoz odpadu.

VAROVÁNÍ: Balicí materiály nejsou vhodné na hraní! Děti si nesmějí hrát s plastovými sáčky! Nebezpečí udušení!

- Příklepová vrtačka 1500W
- Hloubkový doraz
- Pomocná rukojeť
- Hloubkový doraz
- Otevřený klíč
- Tuková maznice
- 3 vrták SDS: Ø8-10 & 12 x 150 mm
- SDS shrotem, dláta: 250 m
- SDS ploché dláta: 14 x 250 mm

4. SYMBOLY

V tomto návodu a u přístroje jsou používány následující symboly:

	Znamená riziko zranění osob nebo poškození nástroje.		Před použitím si přečtěte návod k použití.
	V souladu se základními platnými bezpečnostními normami Evropských směrnic.		Stroj třídy II – Dvojitá izolace – Nepotřebujete uzemňenou zástrčku.
	Povinná ochrana zraku.		Noste ochranné rukavice
	Důležité informace.		Elektrické stroje a přístroje nesmí být likvidovány s komunálním odpadem.

OBECNÁ BEZPEČNOSTNÍ UPOZORNĚNÍ PRO ELEKTRICKÉ NÁSTROJE

Přečtěte si všechna bezpečnostní upozornění a všechny instrukce. Nedodržení upozornění a instrukcí může vést k zasažení elektrickým proudem, požáru a/nebo vážnému úrazu. Uchovejte si veškerá upozornění a instrukce, abyste do nich mohli později nahlédnout. Termín „elektrický nástroj“ v upozorněních znamená elektrický nástroj připojený (kabelem) k síti nebo elektrický nástroj provozovaný (bez kabelu) na akumulátor.

5.1 Pracovní oblast

- Udržujte pracoviště čistě a dobře osvětlené. Tmavá a nepřehledná pracoviště zvyšují riziko nehody.
- Neprovozujte elektrické nástroje v potenciálně výbušném prostředí, například v přítomnosti hořlavých kapalin, plynů nebo prachu. Elektrické nástroje produkují jiskry, které mohou prach nebo výpary zapálit.
- Při práci s elektrickým nástrojem udržujte děti a okolostojící osoby opodál. Mohou odvést vaši pozornost a ztratíte kontrolu nad nástrojem.

5.2 Elektrická bezpečnost

Vždy kontrolujte, zda přiváděné napětí odpovídá napětí uvedenému na typovém štítku.

- Zástrčky elektrického nástroje musejí odpovídat zásuvkám. Zástrčku nikdy nijak neupravujte. S uzemněnými elektrickými nástroji nepoužívejte nikdy rozvodné zástrčky.
- Riziko zasažení elektrickým proudem je menší u neupravovaných zástrček a kompatibilních zásuvek.
- Vyhýbejte se tělesnému kontaktu s uzemněnými povrchy například na trubkách, radiátorech, sporácích a ledničkách. Nebezpečí zasažení elektrickým proudem je větší, jestliže je vaše tělo uzemněné.

- Nevystavujte elektrické nástroje dešti nebo vlhkosti. Voda, která se dostane do elektrického nástroje, zvyšuje riziko zasažení elektrickým proudem.
- S kabelem zacházejte opatrně. Nikdy nástroj nenoste nebo netahejte na kabelu a nevytahujte zástrčku ze zásuvky tahem za kabel. Šňůru chraňte před teplem, olejem, ostrými hranami a pohyblivými díly. Poškozené nebo zapletené kabely zvyšují riziko zasažení elektrickým proudem.
- Při práci s elektrickým nástrojem pod širým nebem používejte prodlužovací kabel vhodný k vnějšímu použití. Použití kabelu vhodného k vnějšímu použití zmenšuje riziko zasažení elektrickým proudem.
- Je-li práce s elektrickým nástrojem na vlhkém místě nevyhnutelná, použijte zdroj proudu chráněný spínačem proti zbytkovému proudu (RCD). Použití RCD zmenšuje riziko zasažení elektrickým proudem.

5.3 Osobní bezpečnost

- Při práci s elektrickým nástrojem buďte pozorní, sledujte, co děláte, a řiďte se zdravým rozumem. Nepracujte s elektrickým nástrojem, když jste unavení nebo pod vlivem drog, alkoholu nebo léků. Chvilková nepozornost při zacházení s elektrickým nástrojem může vést k vážnému osobnímu zranění.
- Používejte bezpečnostní vybavení. Vždy si chraňte zrak. Bezpečnostní vybavení, jakým je protiprašný respirátor, nekouzavá bezpečnostní obuv, ochranná přilba nebo chránič sluchu, které se použijí, kdykoliv to okolnosti vyžadují, omezuje osobní zranění.
- Vyhýbejte se nahodilému spuštění. Před zasunutím zástrčky do zásuvky se ubezpečte, že je vypínač v poloze vypnuto. Nošení nástrojů s prstem na vypínači a připojování nástrojů k síti s vypínačem v poloze zapnuto zvyšuje riziko nehody.
- Před nastartováním nástroje odstraňte veškeré stavěcí klíny a klíče. Klín nebo klíč ponechaný v otáčivé části elektrického nástroje může způsobit úraz.
- Nesnažte se dosáhnout příliš daleko. Vždy si udržujte pevný postoj a rovnováhu. To vám umožní mít nástroj pod lepší kontrolou v neočekávaných situacích.
- Vhodně se oblékejte. Nenoste volné oblečení ani bižuterii. Udržujte své vlasy, oblečení a rukavice mimo dosah pohyblivých se dílů. Volné oblečení, bižuterie nebo dlouhé vlasy se mohou zachytit v pohyblivých se dílech.
- Jsou-li k dispozici mechanismy umožňující odvod a sběr prachu, zabezpečte jejich připojení a řádné používání. Použití těchto mechanismů snižuje rizika vyvolávaná prachem.

5.4 Používání elektrických nástrojů a péče o ně

- Neočekávejte od elektrického nástroje, co nemůže splnit. Používejte elektrický nástroj vhodný pro váš účel. Elektrický nástroj vykoná svůj úkol lépe a bezpečněji, použije-li se tempem, pro které byl zkonstruován.
- Nepoužívejte elektrický nástroj, jestliže ho nelze vypínačem zapnout i vypnout. Každý elektrický nástroj, který nelze ovládat vypínačem, je nebezpečný a je třeba ho opravit.
- Před prováděním jakýchkoliv změn, výměnou příslušenství nebo ukládáním elektrických nástrojů odpojte zástrčku od zdroje energie. Taková preventivní bezpečnostní opatření snižují riziko náhodného zapnutí elektrického nástroje.
- Nepoužívané elektrické nástroje ukládejte mimo dosah dětí a nedovolte s nimi pracovat osobám, které nejsou obeznámeny s nástrojem ani s těmito pokyny. Elektrické nástroje jsou v rukách neškolených uživatelů nebezpečné.

- Provádějte údržbu elektrických nástrojů. Kontrolujte, zda nejsou pohyblivé díly nesprávně seřízené nebo zadřené, zda nejsou prasklé a zda na nich není patrné nic, co by se mohlo dotknout provozu elektrického nástroje. Při poškození dejte elektrický nástroj před použitím opravit. Mnoho nehod způsobují právě nedostatečně udržované elektrické nástroje.
- Řezné nástroje udržujte ostré a čisté. Je méně pravděpodobné, že by se řádně udržované řezné nástroje s ostrými břity někde zadržly, a proto se ostré nástroje snáze ovládají.
- Používejte elektrický nástroj, příslušenství a nástrojové bity atd. v souladu s těmito pokyny a způsobem předepsaným pro konkrétní typ elektrického nástroje; přitom berte v úvahu pracovní podmínky a práci, již je třeba vykonat. Použití elektrického nástroje způsobem jiným, než pro který je určen, může vytvořit potenciálně nebezpečnou situaci.

5.5 Servis

- Servisní práce na elektrickém nástroji přenechejte kvalifikovanému technikovi, který používá výhradně originální náhradní díly. Tak si zajistíte, že nástroj bude i nadále bezpečný.

6. DOPLŇKOVÉ BEZPEČNOSTNÍ POKYNY PRO PŘÍKLEPOVÉ VRTAČKY

- Zkontrolujte napětí (voltáž) uvedené na výkonovém štítku stroje.
- Budete-li používat kabelové bubny, vždy odviňte z bubnu všechny kabel. Minimální průřez vodiče: 1,0 mm².
- Budete-li používat elektrickou příklepovou vrtačku ve venkovním prostoru, připojte ve správném pracovním pořádku prodlužovací kabel typu HO7RN-F 3G o průměru 1,5 mm² a zástrčky odolné proti vlhkosti.
- Ujistěte se, že při vrtání z volné ruky stojíte na žebříku nebo lešení pevně.
- Používejte detektor elektrického vedení, abyste lokalizovali elektrická, vodní nebo plynová vedení skrytá ve stěnách. Vyhýbejte se dotyku dílů nebo vodičů, které jsou pod proudem.
- Na ochranu sluchu noste klapky na uši. Ztráta sluchu může být postupný proces!
- Při pracích, při nichž vzniká prach, noste ochranné brýle a používejte ochrannou masku.
- Nepoužívejte zařízení v oblastech, kde jsou výpary a hořlavé kapaliny.
- Před čištěním stroje nebo prováděním změn na stroji vždy vytáhněte zástrčku ze zásuvky. Přívodní kabel chraňte před poškozením. Olej a kyselina mohou kabel poškodit.
- Nikdy stroj nepřetěžujte.
- Všechny obrobky dostatečně dobře připevňujte.
- Důležité! Je zásadní důležitostí řídit se všemi místními bezpečnostními pokyny upravujícími instalaci, provoz a údržbu.
- Rycí a vrtací bity mohou být náhodně vymrštěny ze stroje a způsobit vážný úraz:
- Před zahájením práce vždy zkontrolujte, že je rycí či vrtací bit důkladně zajištěn ve sklícidle.
- Sklíčidlo pravidelně kontrolujte, zda nevykazuje známky opotřebení nebo poškození.
- Nikdy nespustíte příklepový nástroj, který ještě nebylo přiložen k obrobku (stěně, stropu, atd.).
- Když skončíte, odpojte příklepovou vrtačku od přívodu elektřiny a vyjměte rycí nebo vrtací bit ze stroje.
- Před výměnou rycího nebo vrtacího bitu vždy vrtací kladivo odpojte o přívodu elektřiny.
- Chraňte si oči i ostatní pracovníky před odletujícími částicemi a třískami. Noste přílbu!
- Postavte dělicí přepážky!
- Noste pracovní rukavice, abyste si nepohmoždili ani neodřeli prsty.
- Vibrace mohou poškodit ruku nebo paži. Expozice vibracím má být co nejkratší.

- Vždy vedte síťový kabel od zařízení směrem dozadu.
- Zařízení ukládejte na místo, které není přístupné dětem.
- Když vykonáváte práci, vždy zařízení držte oběma rukama a ujistěte se, že váš postoj je stabilní.

7. PŘED ZAHÁJENÍM PRÁCE

- Prohlédněte místo, na němž má být nástroj použit, zda tam nejsou skryté elektrické kabely nebo plynové či vodní trubky; použijte vyhledávač trubek.
- Před zapojením zařízení do sítě se ujistěte, že napětí sítě odpovídá údajům na výkonovém štítku.

7.1 Nasazování a výměna nástrojů (obr. 2)

- Zařízení je vybaveno upínacím systémem SDS-plus.
- Očistěte nástroje a namažte je před nasazením tenkou vrstvou maziva na stroje.
- Zatáhněte zpět upevňovací manžetu a přidržte ji.
- Zatlačte nástroj očištěný od prachu co nejdále do držáku nástrojů a pootočte jím. Nástroj se automaticky zajistí.
- Zajištění zkontrolujte zatáhnutím za nástroj.

7.2 Odstranění nástroje SDS-plus

- Zatáhněte zpět upevňovací manžetu, přidržte ji a vytáhněte nástroj.

Příslušenství může být po použití horké. Nedotýkejte se špičky příslušenství rukou! Příslušenství vždy snižte s nasazenou rukavicí.

8 PROVOZ

8.1 Zapínání a vypínání

- Zapnutí: Stiskněte provozní vypínač (7).
- Vypnutí: Povolte provozní vypínač (7).

8.2 Nasazovací rukojeť (obr. 3)

Z bezpečnostních důvodů používejte příklepovou vrtačku jen s nasazenou rukojetí. Můžete si zachovávat bezpečnou polohu při práci tak, že si v případě potřeby nasazovací rukojeť otočíte. Povolte a otočte nasazovací rukojeť proti směru pohybu hodinových ručiček. Nasuňte smyčku na krček nástroje pouzdra a nasadte rukojeť, potom nasazovací rukojeť utáhněte.

8.3 Hloubkový doraz





Povolte nasazovací rukojeť a rovný díl hloubkové zarážky umístěte do otvoru. Upravte hloubkovou zarážku a nasazovací rukojeť znovu utáhněte.

8.4 Ústrojí pro sběr prachu (obr. 4)

Před příklepovým vrtáním prováděným svisle nad hlavou přetáhněte přes vrtací bit ústrojí pro sběr prachu.

8.5 Přepínač mezi příklepovým / bezpříklepovým vrtáním

- Přepínač mezi příklepovým / bezpříklepovým vrtáním zapíná a vypíná funkce příklepového a bezpříklepového vrtání.
- Vpředu na přepínači mezi příklepovým / bezpříklepovým vrtáním je blokační knoflík, jehož stiskem předejdete jakékoliv nezmýšlené změně nastavení.

	<p>Režim přiklepového / bezpříklepového vrtání: Vrtejte do zdiva, betonu a přírodního kamene. Funkci přiklepu nepoužívejte na keramické obkládačky a jiný materiál, který by nevydržel energii nárazů.</p>
	<p>Příklepový režim: Vrtání do zdiva, betonu a přírodního kamene.</p>
	<p>Bezpříklepový režim: Vrtání do dřeva, syntetických materiálů a kovu.</p>
	<p>Otočení dláta: Nepracovní poloha používaná jen k otočení plochého dláta do požadované polohy.</p>

Důležité! Při použití vrtacího kladiva potřebujete malý tlak. Přílišný tlak zbytečně zatíží motor. Pravidelně kontrolujte vrtací bity. Tupé vrtací bity nabruste nebo vyměňte.

ČIŠTENÍ A ÚDRŽBA

- ! Před čištěním a údržbou vždy vytáhněte přívodní kabel náradí ze zásuvky. V náradí nejsou žádné vámi opravitelné části.
- Nikdy nepoužívejte vodu nebo chemická čistidla na čištění vašeho náradí. Utrete ho suchou tkaninou.
- Udržujte mřížku ventilátoru motoru čistou.
- Pokud uvidíte v prostoru motoru velmi slabé jiskření, je Vaše náradí v pořádku. Při zvýšeném jiskření se jedná o závadu na motoru. Nikdy necistete žádnou část náradí tvrdým, ostrým a nebo drsným predmetem. Je vhodné použít stlačený vzduch k odstranění prachu.
- Pravidelně kontrolujte uhlíky (čistotu a opotřebení). Špinavé či opotřebené uhlíky způsobují nadměrné jiskření a snížení výkonu / rychlosti.

Mazání převodu

- ! Před použitím náradí se vždy přesvědčte, že je v převodové části dostatek maziva. Stav maziva kontrolujte minimálně po každých 5 hodinách provozu. Pomocí přiloženého klíče otevřete převodovou část odstraněním krytu otvoru pro mazání (4).
- V případě potřeby doplňte mazivo – dodaným s výrobkem nebo totožným. Používejte plastické mazivo na ložiska nebo ozubená kola, napr. NH3. Nepoužívejte grafitové mazivo!
- Kryt (4) vraťte na místo a pomocí klíče dotáhněte. Učinte odpovídající opatření k ochraně sluchu ! Používejte ochranu sluchu, vždy když akustický tlak přesáhne úroveň 80 dB (A).
- Vážená efektivní hodnota zrychlení podle EN 60745: 19,200 m/s² K=1,5

Výstraha: Hodnota vibrací během aktuálního použití elektrického rucního náradí se může lišit od deklarované hodnoty v závislosti na způsobu, jakým je náradí použito a v závislosti na následujících okolnostech: Způsob použití el. náradí a druh rezaného anebo vrtaného materiálu, stav náradí a způsob jeho udržování, správnost volby používaného příslušenství a zabezpečení jeho ostrosti a dobrého stavu, pevnost uchopení rukojeti, použití antivibračních zařízení, vhodnost použití el. náradí pro účel pro, který bylo projektované a dodržování pracovních postupů dle pokynů výrobce. V případě, že je toto náradí používáno nevhodně, může způsobit syndrom chvění ruky-ramene.

Výstraha: Pro upresnění je potřeba vzít do úvahy úroveň působení vibrací v konkrétních podmínkách používání ve všech provozních režimech, jako je doba, kdy je ruční nářadí kromě doby provozu vypnuté a kdy běží naprázdno a tedy nevykonává práci. Toto může výrazně snížit úroveň expozice během celého pracovního cyklu. Minimalizujte riziko vlivu otresu, používejte ostrá dláta, vrtáky a nože. Nářadí udržujte v souladu s těmito pokyny a zabezpečte jeho důkladné mazání.

Při pravidelném používání nářadí investujte do antivibračního příslušenství. Nářadí nepoužívejte při teplotách nižších než 10 °C. Svoji práci si naplánujte tak, aby jste si práci s el. nářadím produkujícím vysoké chvějí rozložili na více dní. Změny vyhrazeny.

OCHRANA ŽIVOTNÍHO PROSTŘEDÍ

ZPRACOVÁNÍ ODPADU

Elektronářadí, příslušenství a obaly by měly být dodány k opětovnému zhodnocení nepoškozujícím životní prostředí.

Nevyhazujte elektronářadí do domovního odpadu!

Podle evropské směrnice WEEE ((2012/19/ES) o starých elektrických a elektronických zařízeních a její aproximace v národních zákonech musí být neupotřebitelné elektronářadí odevzdáno v místě koupe podobného nářadí, nebo v dostupných sběrných střediscích určených ke sberu a likvidaci elektronářadí. Takto odevzdané elektronářadí bude shromážděno, rozebráno a dodáno k opětovnému zhodnocení nepoškozujícím životní prostředí.

Technické specifikace

Vstupní napětí	230 V
Příkon	1500 W
Otáčky	850 ot/min
Hmotnost	7 kg
Údery	4500 rázů/min
Síla úderu	6 J
Max. průměr - dřevo	40 mm
Max. průměr - beton	32 mm
Max. průměr - ocel	13 mm
Vstupní kmitočet	50 Hz
Třída ochrany	II.
Skříňdlo SDS+	
Úroveň akustického tlaku měřená podle EN 60745: LpA (akustický tlak) 91 dB (A) KpA=3 LWA (akustický výkon) 102 dB (A) KwA=3	

Záruční list

Razítko a podpis prodejce:

.....

Datum prodeje:

Záznamy o provedených opravách (datum, podpis):

1.

2.

3.

4.

EU PROHLÁŠENÍ O SHODĚ

Výrobce: PROTECO nářadí s.r.o.
Radlická 2487/99, 150 00 Praha 5
Česká republika, IČO: 47453630

Výrobek: 51.03-KV-1500- PLUS kladivo vrtací 1500 W, SDS +, 6J, 32 mm PROTECO
Typ: Z1C-HW01-3288

Výrobek splňuje všechna příslušná ustanovení technických předpisů, tj. předmětných směrnic Evropských společenství a nařízení vlády ČR.

Směrnice č. 2006/42/EC (Nařízení vlády ČR č. 176/2008 Sb.)
Směrnice č. 2014/30/EU (Nařízení vlády ČR č. 117/2016 Sb.)
Směrnice č. 2015/863/EU (RoHS) (Nařízení vlády ČR č. 391/2016 Sb.)
Směrnice č. 2005/88/EC (Nařízení vlády ČR č. 198/2006 Sb.)

Při posouzení shody byly použity následující normy:

EN 60745-1:2009+A11:2010
EN 60745-2-6:2010
EN 55014-1:2017
EN 55014-2:2015
EN 61000-3-2:2014
EN 61000-3-3:2013
AfPS GS 2019:01 PAK
IPX0
Hladina akustického tlaku Lpa 90,9 dB(A)
Hladina akustického výkonu Lwa 101,9 dB(A)

Posouzení shody bylo vydáno na základě zkoušek provedených zkušebnou TÜV SÜD Products GmbH, Zertifizirstelle, Ridlerstrasse 65, 80339 München, Germany ve spolupráci s ITS Zhejiang Ltd. Qiantang District, Hangzhou, China 310018 podle vydaných reportů a certifikátu č. Z1A 18 0602542 017, 704031832802-00, 220600251HZH-001, 708881520601-03, E8A 002542 00218 Rev.01, 704031832802-02.

Poslední dvojčíslí roku, v němž bylo označení CE na výrobek umístěno: 22

Osoba pověřená kompletací technické dokumentace: Libor Knap
Podbřeží 63
518 03

V Podbřeží dne 04. 11. 2022

.....
Libor Knap
jednatel společnosti

PROTECO nářadí s.r.o.
Radlická 2487/99
150 00 Praha 5 - Smíchov



Výrobce:
PROTECO nářadí s.r.o.
Radlická 2487/99, Praha 5 150 00
www.proteco-naradi.cz