

Fritovací nádoba

orava

FR-102

Návod k obsluze/Záruka

CZ



CE

FR-102

Určený účel použití zařízení

Zařízení je určeno výhradně pro tepelnou úpravu potravin - fritováním, smažením, v nádobě určené pro úpravu, v rozsahu, který je stanoven technickými a provozními parametry a funkcemi, bezpečnostními a uživatelskými pokyny a vnějšími vlivy provozního prostředí.

Elektrické spotřebiče ORAVA jsou vyrobeny podle poznatků současného stavu techniky a uznávaných bezpečnostně technických pravidel. Přesto může nesprávným a neodborným používáním nebo používáním v rozporu s určením vzniknout nebezpečí poranění nebo ohrožení života uživatele nebo třetí osoby, resp. poškození zařízení a jiných věcných hodnot.

1. VŠEOBECNÉ BEZPEČNOSTNÍ POKYNY A UPOZORNĚNÍ

Tento dokument obsahuje důležité bezpečnostní pokyny a upozornění pro bezpečný, správný a hospodárny provoz elektrického zařízení. Jeho dodržování pomáhá uživateli vyhnout se rizikům, zvýšit spolehlivost a životnost výrobku.

1.1. Všeobecné bezpečnostní pokyny

- **Před uvedením zařízení do provozu Vám doporučujeme pozorně si prostudovat návod k obsluze a zařízení obsluhovat podle stanovených pokynů!**
- Bezpečnostní pokyny a upozornění uvedená v tomto návodu nezahrnují všechny možné podmínky a situace, ke kterým může při používání zařízení dojít. Uživatel musí pochopit, že faktorem, který nelze zabudovat do žádného z výrobků je odpovědnost a opatrnost. Tyto faktory tedy musí být zajištěny uživatelem/uživateli používajícími a obsluhujícími toto zařízení dle pokynů.
- **Nedodržením bezpečnostních pokynů a upozornění výrobce neodpovídá za jakékoliv vzniklé škody na zdraví nebo majetku!**
- Před prvním použitím zařízení se důkladně přesvědčte, že je zařízení kompletní a nevykazuje viditelné známky poškození. Pokud je výrobek vadný nebo má-li jakékoliv viditelné poškození, výrobek nepoužívejte.
- Návod k obsluze udržujte podle možností v blízkosti po celou dobu jeho životnosti. Návod k obsluze vždy uchovávejte spolu se spotřebičem pro jeho použití v budoucnu a použití novými uživateli.
- Zařízení používejte výhradně k účelu, pro který je určen, a způsobem, který je stanoven výrobcem.
- Zařízení je určeno pro používání v domácnosti a v podobných vnitřních prostorách určených pro bydlení, bez zvláštního zaměření. Tento spotřebič je určen kromě použití v domácnosti i pro následující způsoby použití:
 - V kuchyňkách pro zaměstnance v obchodech, kancelářích a jiných pracovištích;
 - V obytných prostorách hotelů, motelů, penzionů a dalších ubytovacích zařízení;
 - V obytných prostorách podniků zajišťujících nocleh se snídaní.Nejedná se o profesionální zařízení pro komerční použití.

- Neměňte technické parametry a vlastnosti zařízení neautorizovanou změnou či úpravou jakékoliv části zařízení.
- Výrobce neodpovídá za škody způsobené během přepravy, nesprávným používáním, poškozením nebo zničením zařízení vlivem nepříznivých povětrnostních podmínek.

1.2. Bezpečnost provozního prostředí

- Nepoužívejte zařízení v průmyslovém prostředí ani ve venkovním prostředí.
- Provozní prostředí zařízení udržujte vždy čisté a dobře osvětlené.
- Zařízení neumísťujte na nestabilní povrch. Převrnutí nebo pád zařízení může způsobit poranění osob nebo poškození zařízení.
- Zařízení nevystavujte přímému slunečnímu záření ani nadměrným zdrojům tepla.
- Nepoužívejte elektrický spotřebič v prostorách s hořlavými kapalinami, plyny nebo prachem. Spotřebič může být zdrojem jiskření, což může mít za následek vznícení prachu nebo výparů.

Charakteristiky provozního prostředí

1. Teplota okolí: +5 ÷ +40 °C
 2. Vlhkost: 5 ÷ 85 %
 3. Nadmořská výška: ≤ 2 000 m
 4. Výskyt vody: občasná kondenzace vody nebo výskyt vodní páry
 5. Výskyt cizích těles: množství a druh prachu jsou nevýznamné
- Stupeň ochrany krytem: IP20

- Ostatní charakteristiky provozního prostředí (mechanické namáhání - rázy a vibrace, výskyt rostlinstva, živočichů, povětrnostních vlivů), jsou z hlediska účinku na správné a bezpečné používání elektrických zařízení zanedbatelné.

1.3. Elektrická bezpečnost

- Před prvním připojením elektrického spotřebiče do napájecí sítě zkontrolujte, zda síťové napětí uvedené na štítku spotřebiče odpovídá napětí síťové zásuvky v domácnosti.
- Elektrický spotřebič je určen pro napájení se sítě AC 220-240 V. Elektrická bezpečnost spotřebiče je zaručena výhradně pouze v případě správného zapojení do elektrické sítě.
- Používejte výhradně pouze napájecí kabel se zástrčkou (síťovou šňůru), který byl dodán spolu se zařízením, a kompatibilní se síťovou zásuvkou. Použití jiného kabelu může vést k požáru nebo úrazu elektrickým proudem.
- Elektrický spotřebič vždy připojujte do snadno přístupné síťové zásuvky. V případě vzniku provozní poruchy je nutné spotřebič co nejdříve vypnout a odpojit od síťového napájení.
- Napájecí kabel/síťovou šňůru neodpojujte taháním za kabel/šňůru. Odpojení proveďte vytažením přívodu za vidlici napájecího kabelu/síťové šňůry.
- Pokud použijete prodlužovací napájecí kabel, zkontrolujte, zda celkový jmenovitý (ampérový) výkon všech zařízení připojených k prodlužovacímu napájecímu kabelu nepřevyšuje celkový jmenovitý (ampérový) výkon prodlužovacího kabelu.

- Pokud musíte použít prodlužovací napájecí kabel nebo napájecí blok, zajistěte, aby byl prodlužovací napájecí kabel nebo napájecí blok připojen k elektrické zásuvce, a ne k dalšímu prodlužovacímu napájecímu kabelu nebo napájecímu bloku. Prodlužovací napájecí kabel nebo napájecí blok musí být určeny pro uzemněné zástrčky a zapojené do uzemněné zásuvky.
- Zástrčka napájecího kabelu spotřebiče musí být kompatibilní se síťovou zásuvkou. Nikdy nepoužívejte žádné adaptéry ani jiným způsobem zásuvku neupravujte. Nepoužívejte nevhodné a poškozené zásuvky.
- Abyste předešli elektrickému šoku, připojte napájecí kabely zařízení do řádně uzemněných elektrických zásuvek. Pokud je zařízení vybaveno napájecím kabelem s 3-kolíkovou zástrčkou, nevyužívejte adaptéry, které nemají uzemňující prvek, ani neodstraňujte zemnicí prvek ze zástrčky nebo adaptéru.
- Neohýbejte, nemačkejte nebo jiným způsobem nevystavujte napájecí kabel/síťovou šňůru spotřebiče působení mechanického namáhání, ani vnějším zdrojům tepla. Poškození napájecího kabelu může vést k úrazu elektrickým proudem.
- Při poškození napájecího kabelu spotřebič odpojte od elektrické sítě a dále nepoužívejte. Pokud je napájecí kabel/síťová šňůra poškozen, musí jej vyměnit výrobce, jeho servisní služba nebo kvalifikovaná osoba, aby se předešlo nebezpečí úrazu elektrickým proudem.
- Elektrický spotřebič jakož i napájecí kabel pravidelně kontrolujte a udržujte v čistotě. Vidlici napájecího kabelu pravidelně odpojíte a podle potřeby čistěte. Znečištění prachem nebo jinými látkami může způsobit narušení izolačního stavu a následně požár.
- Elektrický spotřebič nevystavujte působení vody, nebo vlhkému prostředí. Vniknutí vody do spotřebiče zvyšuje riziko úrazu elektrickým proudem. Pokud je napájecí kabel mokrá, nebo do spotřebiče vnikla voda, okamžitě jej odpojte od elektrické sítě. Pokud je spotřebič připojen k síťové zásuvce a je to možné, vypněte napájení na elektrickém jističi ještě před pokusem o odpojení napájení. Pokud vytahujete mokré kabely ze živého zdroje napájení, buďte nanejvýš opatrní.
- Pokud při instalaci (připojování) elektrického zařízení dochází k demontáži ochranných krytů, tak po ukončení instalace nesmí být jeho elektrické části přístupné uživatelům.

1.4. Bezpečnost osob

- Tento spotřebič je určen pro používání osobami bez elektrotechnické kvalifikace (laiky), podle pokynů stanovených výrobcem.
- Obsluze zařízení náleží činnosti, jako je zapínání a vypínání zařízení, uživatelská manipulace a nastavování provozních parametrů, vizuální nebo sluchová kontrola zařízení a uživatelské čištění a údržba.
- Tento spotřebič mohou používat děti ve věku 8 let a starší a osoby se sníženými fyzickými, smyslovými nebo mentálními schopnostmi nebo s nedostatkem zkušeností a znalostí, pouze pokud jsou pod dozorem nebo vedením odpovědné osoby, byly poučeny o používání spotřebiče bezpečným způsobem a rozumí případným nebezpečím.
- Čištění a uživatelskou údržbu mohou provádět děti od 8 let a starší jen pod dozorem zodpovědné osoby.
- Děti si se spotřebičem nesmí hrát.
- Během používání a provozu udržujte spotřebič vždy mimo dosah dětí. Nezapomeňte na to, že spotřebič je možné stáhnout i za volně přístupnou síťovou šňůru.
- Při obsluze elektrického spotřebiče vždy dbejte zvýšené opatrnosti. Nepoužívejte elektrické spotřebiče, pokud jste nadměrně unavený(á), pod vlivem léků nebo omamných látek, snižujících pozornost a soustředění. Nepozornost při obsluze může vést k vážnému zranění.

1.5. Čištění, údržba a opravy

- Běžné uživatelské čištění a údržbu elektrického spotřebiče provádějte jen doporučeným způsobem. K čištění nepoužívejte rozpouštědla a ani drsné čisticí předměty. Znečištění a viditelné skvrny od dotyku prstů, resp. rukou je možné vyčistit použitím čisticích saponátů, určené speciálně k čištění domácích spotřebičů.
- Pokud elektrický spotřebič nepoužíváte, čistíte jej, nebo když se na spotřebiči vyskytla závada, spotřebič vždy odpojte od napájení z elektrické sítě.
- Elektrický spotřebič nerozebírejte. Spotřebič pracuje s nebezpečným napětím. Z toho důvodu vždy při uživatelské údržbě spotřebič vypněte a odpojte jej od napájecí sítě. V případě poruchy opravu svěřte autorizovanému servisu.
- Záruční, ale i pozáruční opravu elektrického spotřebiče svěřte jen příslušnému kvalifikovanému odborníkovi.

2. Speciální bezpečnostní pokyny.

Čtěte pozorně!

- Elektrické zařízení je navrženo a vyrobeno takovým způsobem, aby umožňovalo bezpečnou obsluhu a používání osobami bez odborné kvalifikace. I navzdory všem opatřením, které byly výrobcem provedeny pro bezpečné používání, obsluha a používání nesou s sebou určitá zbytková rizika a s nimi spojené možné nebezpečí.
- Pro upozornění na možné nebezpečí byly na zařízení a v průvodní dokumentaci použity následující symboly a jejich význam:



Tento symbol upozorňuje uživatele, že zařízení pracuje s nebezpečným elektrickým napětím. Ze zařízení neodnímejte ochranné kryty.

Při nedodržení bezpečnostních pokynů při používání a obsluze zařízení hrozí:

Nebezpečí úrazu elektrickým proudem!

Nebezpečí vážného zranění nebo ohrožení života!



Tento symbol upozorňuje uživatele, že při nedodržení bezpečnostních pokynů při používání a obsluze zařízení hrozí:

Nebezpečí vážného zranění nebo ohrožení života!

Nebezpečí poškození zařízení nebo jiné škody na majetku!



Tento symbol upozorňuje uživatele, že při nedodržení bezpečnostních pokynů při používání a obsluze zařízení hrozí:

Nebezpečí popálení od horké plochy!



Tento symbol upozorňuje uživatele, že při nedodržení bezpečnostních pokynů při používání a obsluze zařízení hrozí:

Nebezpečí vzniku ohně nebo požáru!



Tento symbol použitý na výrobku nahrazuje větu: Neponořovat do vody nebo jiných tekutin!

Přeprava / Přenášení

- Při přepravě a použití např. přepravního vozíku dbejte na opatrnost při pohybu, aby nedošlo k převrnutí zařízení.
- Zařízení přepravujte/přenášejte až po důkladné obhlídce prostoru a trasy, které musí být bez překážek.
- Zařízení nikdy nepřenášejte, pokud je v provozní činnosti. Zařízení nepřenášejte pokud je připojeno k síťové zásuvce.
- Zařízení přenášejte pevným uchopením oběma rukama za spodní okraj podstavy nebo pevných částí jeho těla.
- Při přenášení dbejte na to, aby vaše ruce a zařízení nebyly vlhké nebo klzké.
- Pro zvýšení bezpečnosti (s ohledem na rozměry a hmotnost) zařízení přenášejte pouze pomocí způsobilých a fyzicky zdatných osob.
Hrozí nebezpečí vážného zranění nebo ohrožení života!
Hrozí nebezpečí poškození zařízení!

Rozbalení / Obaly

- Před uvedením zařízení do provozu zařízení vybalte a zbavte všechny jeho části a příslušenství zbytků obalových materiálů, etiket a štítků. Všechny obalové materiály odložte na bezpečné místo nebo uschovejte především mimo dosah dětí a nezpůsobilých osob.
Hrozí nebezpečí vážného zranění!
Hrozí nebezpečí udušení!

Kontrola / Uvedení do provozu

- Zařízení je určeno k přípravě potravin. Proto před jeho uvedením do provozu očistěte všechny jeho části podle pokynů uvedených v části „Uvedení do provozu“, resp. „Čištění“.
- Zařízení (tělo s elektrickými částmi a ovládacím panelem) a napájecí kabel se zástrčkou nikdy nečistěte způsobem - pod tekoucí vodou, při kterém by mohlo dojít k natečení kapaliny do zařízení.
- Tyto části očistěte jen mírně vlhkým hadříkem a otřete do sucha nebo nechte uschnout.
- Čištění zařízení provádějte jen tehdy, pokud je vypnuto a odpojeno od napájení z elektrické sítě a dostatečně ochlazené.
- Doporučujeme provést prvotní i následné pravidelné kontroly zařízení. Je velmi důležité, aby se (prosklené) víko zařízení dobře zavíralo a aby nebylo poškozeno. Poškozené nesmí být ani závěsy. Nepokoušejte se žádným způsobem zasahovat do konstrukce nebo nastavení konstrukčních částí zařízení.
- Zařízení nikdy nepoužívejte, pokud je neúplné, poškozené nebo v průběhu používání došlo k poškození jakékoliv jeho části. Zařízení nechejte opravit v odborném servisu.
Hrozí nebezpečí vážného zranění!

Umístění / Instalace

- Zařízení umísťujte pouze na rovné, pevné a stabilní podložky - na kuchyňské pracovní stoly a na části nábytku, vhodné pro umístění kuchyňských zařízení.
- Vždy se ujistěte, že místo, na které chcete zařízení umístit má dostatečný prostor, stabilitu, mechanickou pevnost a vhodné osvětlení.
- Pokud zařízení nepoužíváte, nepokládejte a neodkládejte na zařízení žádné předměty ani nádoby s tekutinami.

Upozornění!

Zařízení neumísťujte:

- Na nestabilní stoly nebo nevhodné části nábytku,
- Na nerovný a znečištěný povrch,
- Na těsný okraj stolů nebo částí nábytku,
- V blízkosti nádob s vodou nebo jinými tekutinami.

Zařízení nevystavujte působení:

- Přímého slunečního záření, zdrojů a zařízení produkujících teplo,
- Vibrací a mechanického namáhání,
- Nadměrné prašnosti,
- Vody a nadměrné vlhkosti,
- Hmyzu,
- Agresivních vlivů vnějšího prostředí.

- Zařízení nezakrývejte ani částečně. Na zařízení nepokládejte žádné předměty. Nevkládejte a nenechte vnikat do otvorů krytů zařízení cizí tělesa.
- Nezakrývejte otvory krytů určené pro proudění vzduchu. Ventilace vzduchu zajišťuje spolehlivý a bezpečný provoz zařízení.
- Z hlediska požární ochrany a bezpečnosti může být zařízení umístěno i na pracovním stole nebo podobném povrchu, pokud je dodržena bezpečná vzdálenost od hořlavých povrchů resp. materiálů:
 - Minimálně 500 mm ve směru hlavního sálání tepla, a
 - Minimálně 100 mm v ostatních směrech.

Hrozí nebezpečí požáru!

Varování!

- Zařízení umísťujte na místo, na které nemohou volně dosáhnout děti. Pracovní stoly a nábytek na umístění by neměl být nižší než 85 cm.
- Zabraňte tomu, aby děti se zařízením manipulovaly (hrály si). Zařízení se může převrhnout a způsobit velmi vážné zranění. Mechanické poškození (prasknutí nebo zlomení částí a krytů) zařízení může způsobit vážné zranění.
Hrozí nebezpečí velmi vážného zranění!
Hrozí nebezpečí poškození zařízení nebo jiných věcných škod!

- Zařízení neumísťujte a nepoužívejte blízkosti nádob s vodou. Pokud by zařízení spadlo do vody, nevyjímejte ho! Nejprve vytáhněte vidlici síťového přívodu ze síťové zásuvky a až potom zařízení vyjměte z vody. V takových případech zanechte zařízení na kontrolu do odborného servisu, aby prověřili, zda je bezpečný a správně funguje.
Hrozí nebezpečí úrazu elektrickým proudem!
Hrozí nebezpečí elektrického zkratu!

Provoz / Dozor

Nebezpečí!

- Při tepelné úpravě potravin smažením dochází k vysokému stupni zahřátí fritovacího oleje. V době provozní činnosti zařízení buďte velmi opatrní.
Fritovací olej je velmi horký!
- Velmi opatrní buďte při vkládání studené (zmrazené) potraviny (potraviny, které obsahují zbytkové množství studené nebo chladné vody) do horkého oleje. V takovém případě dochází k prudkému ochlazení horkého oleje a k jeho vystřikováním do prostoru.
- Před vložením zmrazených nebo mokrých potravin do horkého oleje zbavte potraviny zbytků ledu nebo zbytkové vody.
- Vyvarujte se nalití studené nebo chladné vody přímo do horkého oleje!
- Zabraňte přehřátí fritovacího oleje a jeho vznícení.
- Nepoužívejte starou nebo nevhodnou náplň oleje nebo tuků, kdy může dojít k jejich vznícení.
- V případě, že by došlo ke vznícení horkého oleje, nikdy nehaste hořící olej vodou! Použití vody vyvolá u každé kapky po dopadu do horkého oleje, již při teplotě 100 °C zvětšení jejího objemu více než 1700-krát a následné vymrštění hořícího oleje do okolí.
- Nárůst objemu plamenů má „deflagrační (první fáze při výbuchu - prudké vznícení)“ charakter a může na volném prostranství dosáhnout až 8 metrů.
Hrozí nebezpečí vzniku ohně nebo požáru!
Hrozí nebezpečí velmi vážného zranění!
- Během používání a provozu mějte zařízení neustále pod dozorem!
- Toto zařízení není určeno k ovládání prostřednictvím programátoru, vnějšího časového spínače nebo dálkového ovládání, protože existuje nebezpečí vzniku požáru, je-li zařízení zakryto nebo nesprávně umístěno.
- Zařízení nenechávejte během činnosti bez dozoru, a to především tehdy, pokud se v jejich blízkosti nacházejí děti, nezpůsobilé osoby nebo zvířata.
- Zařízení nepoužívejte v blízkosti snadno vznětlivých materiálů a předmětů jako jsou např. záclony, závěsy, dekorativní tkaniny apod.

Varování!

- Zařízení nepoužívejte k ohřevu různých druhů tekutin, na sušení potravin, na vytápění prostor, sušení oděvů, obuvi ani žádných jiných předmětů!
Hrozí nebezpečí požáru!
- Před každým připojením zařízení k elektrické síti zkontrolujte, zda je regulátor ovládání v poloze „0“ „OFF“ (Vypnuto).
- Zařízení nezapínejte a nevypínejte zasunutím nebo vytažením vidlice napájecího kabelu ze síťové zásuvky.
- Zařízení při obvyklém používání vždy nejdříve připojte k napájení do síťové zásuvky a pak zapněte hlavním vypínačem - regulátorem.
- Po ukončení použití zařízení vypněte hlavním vypínačem - Regulátorem a následně vytáhněte vidlici napájecího kabelu ze síťové zásuvky.
- Pokud u zařízení nefunguje hlavní vypínač - regulátor, zařízení nepoužívejte.
- Zařízení je pod nebezpečným napětím, pokud je připojeno síťové napájení.
Hrozí nebezpečí úrazu elektrickým proudem!
- Zařízení obsahuje části a povrchy, které se při provozu výrazně zahřívají - kryty zařízení, povrchové plochy pracovního prostoru a fritovací nádoba.

Varování!

- Nedotýkejte se zahřátých krytů, povrchů a částí! Používejte pouze držadla a úchyty!
- Používejte kuchyňské utěrky nebo chňapky pro otevření víka nádoby a při manipulaci s nádobou.
- Na manipulaci s fritovacím košem v době provozu zařízení používejte výhradně rukojeť koše!
- Víko fritovací nádoby zařízení v době provozu otevírejte pomalu a opatrně. Při náhlém otevření hrozí prudký únik horkého vzduchu z pracovního prostoru zařízení.
Zařízení používejte pouze s originálními částmi a příslušenstvím, dodaným od výrobce.
- Používejte pouze nádobu, určenou pro přípravu pokrmů.
- Množství naplně fritovacího oleje musí být vždy v rozmezí daném MIN. a MAX. uvedeném na vnitřní stěně nádoby.
- Do zařízení nevkládejte nadměrné kusy/množství potravin a nevhodné nádoby.
- Režim provozu zařízení dodržujte podle pokynů k obsluze a používání.
- V případě, že během používání zařízení zaznamenáte jakékoli nestandardní projevy (zvuky, zápach, kouř,...), zařízení okamžitě vypněte a odpojte od napájení z elektrické sítě. Zařízení nechte zkontrolovat v odborném servisu.

- Po ukončení provozu zařízení vždy důkladně očistěte od zbytků potravin, tuků a připálenin. Nedodržení správné údržby zařízení má za následek snížení jeho bezpečnosti a životnosti.
- Pokud je součástí zařízení jakákoliv bezpečnostní část/součást (mechanická, elektrická), nikdy nevyřazujte tuto část/součást z činnosti! Pokud je bezpečnostní část/součást poškozena nebo nefunguje správně, zařízení nepoužívejte!
- Dětem mladším než 3 roky se musí zabránit v přístupu ke spotřebiči, pokud nejsou trvale pod dozorem.
- Děti ve věku od 3 let a mladší 8 let nesmí připojit spotřebič do zásuvky, regulovat ho nebo čistit nebo provést údržbu uživatelem.

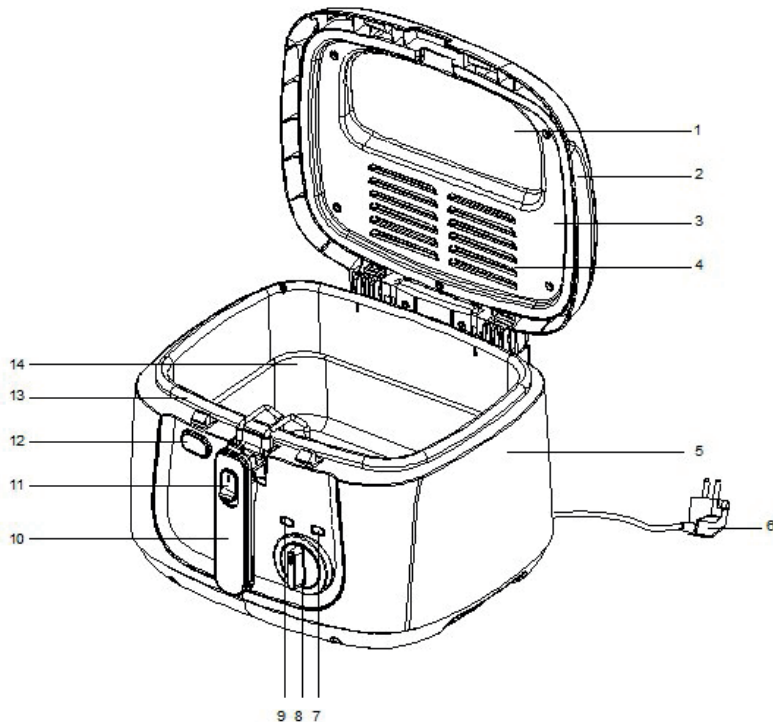
VÝSTRAHA!

- Některé části tohoto výrobku se mohou stát velmi horkými a mohou způsobit popálení. Zvláštní pozornost věnujte tehdy, pokud jsou přítomny zranitelné osoby nebo děti.
- Nikdy nepodceňujte možné nebezpečí a dbejte zvýšené opatrnosti!!!

Charakteristické vlastnosti

- Fritéza má téměř čtvercový půdorys, což umožňuje efektivní úsporu prostoru.
- Vnější stěny jsou odolné proti teplu.
- Zařízení disponuje uzamykatelným krytem s vyměnitelným uhlíkovým filtrem, průzorem a hermetickým uzávěrem.
- Kryt a zvedací/ponorný koš je možné vyjmout, aby se daly snadno čistit.
- Zařízení disponuje světelnou kontrolkou teploty, ovladačem pro nastavení teploty a mechanismem na zdvih fritovacího koše.

Popis částí



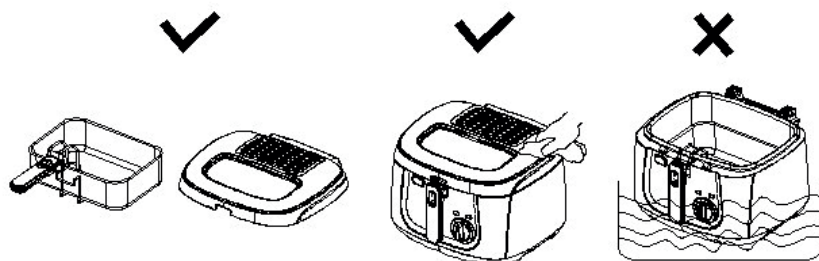
- | | |
|---|--|
| 1 průzor | 8 ovládač nastavení teploty |
| 2 odnímatelný vrchní kryt | 9 indikátor napájení - červená kontrolka |
| 3 vnitřní kryt s větracími otvory | 10 rukojeť koše |
| 4 odvětrávací mřížka | 11 uvolňovač rukojeti/držák koše |
| 5 tělo zařízení | 12 tlačítko otevření krytu |
| 6 síťová šňůra | 13 2,5 l nádoba na olej (nevyjímatelná) |
| 7 indikátor teploty a ohřevu - zelená kontrolka | 14 koš |

Příprava před použitím

Fritézu během příprav nepřipojujte do elektrické sítě.
Vyjměte fritovací koš a kryt. Opláchněte je ve vlažné vodě.
Nádobu na olej naplňte trochou vody a důkladně ji omyjte.

Těleso fritézy neponořujte do vody! Povrch vyčistěte hadříkem navlhčeným ve vodě.

Všechny díly důkladně vysušte a nasadte koš a kryt.



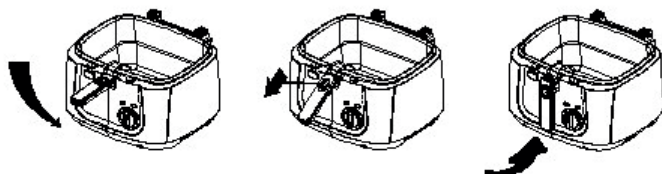
Provoz

Vyjmutí fritovacího koše

Koš je možné zvedat/ponořovat při otevřeném krytu.

Zvedněte rukojeť koše tak, aby zapadla v horizontální pozici. Jakmile zvednete rukojeť, nadzvedne se i fritovací koš.

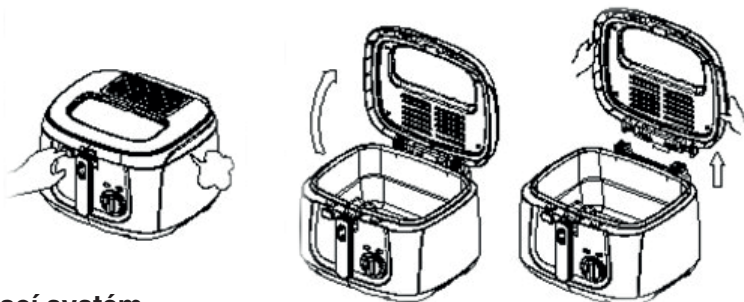
Aby bylo možné koš vyjmout, maximálně otevřete kryt. Při fritování před vyjmutím koše nechte z potraviny okapat zbývající olej do fritovací nádoby. Když chcete koš ponořit, zasuňte ručku do drážky těla zařízení a následně sklopte ručku stlačením uvolňovací rukojeti, držáku koše.



Otevření krytu

Stisknutím tlačítka otevření krytu odjistíte uzamykací mechanismus krytu a kryt se mírně nadzvedne. Pokud by měl kryt snahu otevřít se úplně, přidržte jej rukou.

Umožní se tak, aby horká pára unikla přes štěrbinu, díky čemuž bude následné otevření krytu bezpečnější a nebude hrozit opaření nebo popálení. Po úniku páry zvedněte kryt a otevřete jej. Pokud ho chcete úplně vyjmout, odklopte jej do vertikální polohy a vytáhněte jej směrem nahoru.



Odvětrávací systém

V krytu fritézy je osazena odvětrávací mřížka.

Naplnění fritézy

1. Fritézu naplňte olejem. Doporučujeme použít vhodný fritovací olej vhodné kvality, případně kvalitní pevný rostlinný tuk. Nikdy však nemíchejte olej s tukem. Nádobu naplňte tak, aby byla hladina oleje v rozmezí značek MIN. a MAX.
2. Do fritézy vložte koš a ponořte jej do oleje. Stiskněte tlačítko na rukojeti a rukojeť zatlačte dolů.
3. Zavřete kryt (zatlačte kryt po obou stranách tak, aby zacvaknul). Z fritézy tak nebude unikat pára.
4. Fritézu připojte do elektrické sítě a zapněte ji.
5. Ovladačem nastavení teploty nastavte požadovanou teplotu. Viz přehled dále v návodu.



Fritování

Předehtřívání

Před fritováním je třeba předehtřát olej na potřebnou teplotu. Světelná kontrolka ohřevu bude svítit. Po dosažení nastavené teploty zhasne. S pohybem teploty se může kontrolka střídavě rozsvěcet a zhasínat.

Fritování

Existují dva postupy fritování - fritování obecných potravin a fritování obalovaných potravin (např. v trojobalu).

Fritování obecných potravin

1. Po dosažení nastavené teploty otevřete kryt, zvedněte koš a zajistěte ho v nadzvednuté poloze. Do koše vložte maximálně osušené potraviny. Koš by měl být při vkladní potravin vždy nadzvednut.
2. Ponořte koš do oleje a zavřete kryt.
3. Průběh fritování kontrolujte v průhledítku tak, že čas od času pozvednete koš.
4. Po dokončení fritování stiskněte tlačítko pro otevření krytu, přidržte ho mírně pootevřený tak, aby unikla pára. Po chvíli rukama odklopte kryt nahoru, při otevírání však buďte opatrní, neboť i po chvíli existuje v nádobě mírný tlak páry.

Fritování obalovaných potravin

Při tomto způsobu může docházet k přilepení potraviny ke koši, proto je třeba fritovat velmi opatrně.

1. Po dosažení nastavené teploty ponechte koš v ponořené poloze a otevřete kryt.
2. Syrovou potravinu obalte v trojobalu a zlehka z ní odstraňte nadbytečnou strouhanku. Pomocí vhodného předmětu velmi zlehka ponořte potravinu do oleje, takto trojobal mírně ztvrdne, než dojde k jeho kontaktu s mřížkou koše, takže se ke koši nepřilepí.
3. Zavřete kryt a fritujte.

Přehled časů a teplot potřebných na správné fritování

Časy fritování a teploty uvedené v tomto přehledu jsou orientační a značně závisí na množství fritovaných potravin. Přesné časy a teploty potřebné k fritování konkrétních potravin získáte praxí.

| Potraviny | Hmotnost/ks | Teplota | Čas |
|--------------------------------------|-------------|---------|--------------|
| Hranolky z čerstvých brambor | 800 g | 190 °C | 8 - 12 min. |
| Zmrazené hranolky | 800 g | 190 °C | 12 - 18 min. |
| Ryby | 300 g | 170 °C | 3 - 5 min. |
| Sledě | (plný koš) | 190 °C | 2 - 3 min. |
| Čerstvé filé obalované | 400 g | 190 °C | 5 - 15 min. |
| Zmrazené filé obalované | 400 g | 170 °C | 10 - 15 min. |
| Maso | | | |
| Zmrazený karbanátek | 4 ks | 150 °C | 4 - 6 min. |
| Porcované kuře (malé/střední kousky) | 500 g | 170 °C | 15 - 20 min. |
| Porcované kuře (velké kousky) | 500 g | 170 °C | 20 - 30 min. |
| Mražené telecí řízký | 500 g | 170 °C | 4 - 9 min. |
| Čerstvé kuře obalované | 600 g | 170 °C | 15 min. |

Rady k používání fritézy

- Vždy používejte vhodný fritovací olej požadované kvality. Nepoužívejte margarín, máslo ani olivový olej.
- Před nastavením teploty zkontrolujte množství fritované potraviny. Předvažené potraviny fritujte při vyšší teplotě než syrové potraviny.
- Fritézu nepoužívejte pod kuchyňskými policemi, které mohou bránit úplnému otevření krytu.
- Fritujte pozorně. Potravina má být zlatohnědá, jinak může být syrová.
- Fritézu skladujte vychladlou, s přečištěným olejem a zavřeným krytem. Takto bude vždy připravena k provozu.
- Každá potravina obsahuje určité množství vody. Po ponoření do horkého oleje vzniká pára. Většina páry odchází přes mřížku v krytu.
- Při otevírání krytu dávejte pozor, protože se kryt otevírá pružně.

Čištění a údržba fritézy

Odpojte síťovou šňůru z elektrické sítě a fritézu nechte úplně vychladnout.

1. Čištění krytu

Kryt čistěte v pravidelných intervalech vodou. Nepoužívejte rozpouštědla ani drsné čisticí prostředky.

2. Čištění koše, rukojeti a nádoby na olej

Koš a rukojeť čistěte vodou s mírným roztokem saponátu.

Po čištění koš a rukojeť důkladně vysušte.

Po úplném vychladnutí oleje vyjměte kryt a koš a olej z nádoby vylijte přes levý roh. Nádobu naplňte teplou vodou a vyčistěte ji.

Nepoškrábejte její povrchovou úpravu!

Nepoužívejte rozpouštědla ani drsné čisticí prostředky.

3. Čištění povrchu zařízení



Těleso fritézy nikdy neponořujte do vody ani do jiné kapaliny!

Na čištění povrchu zařízení používejte jen mírně navlhčený hadřík.

Nepoužívejte rozpouštědla ani drsné čisticí prostředky.

Technické údaje

| | |
|----------------------------------|-----------------------|
| Napájení: | 220 - 240 V~ 50/60 Hz |
| Příkon: | 1 800 W max. |
| Kapacita oleje: | max. 2,5 l |
| Hmotnost: | 1,9 kg |
| Rozměry (š x v x h): | 29,5 x 21 x 28 cm |
| Rozměry koše (š x v x h): | 22 x 6,5 x 16 cm |

Výrobce:

ORAVA retail 1, a.s.
Seberíného 2
821 03 Bratislava
Slovenská republika

Dovozece:

ORAVA retail 1, a.s.
Seberíného 2
821 03 Bratislava
Slovenská republika

ORAVA distribution CZ, s.r.o.
Ostravská 494
739 25 Sviadnov
Česká republika

Odpad z elektrických a elektronických zařízení - nařízení Evropské unie 2002/96/EC a upravující problematiku tříděného sběru odpadu



Toto označení na zařízení nebo jeho obalu znamená, že se nesmí likvidovat běžným domovním odpadem. Odevzdejte ho do sběrného střediska na recyklaci a likvidaci odpadu z elektrických a elektronických zařízení. Správná likvidace nezpůsobí negativní dopady na životní prostředí a zdraví obyvatelstva. Přispějete tak k ochraně a ke zlepšení životního prostředí.

Toto zařízení je označeno podle evropského nařízení 2002/96/EC o elektrickém odpadu a elektronickém vybavení (WEEE). Tato směrnice tvoří rámec celoevropské odůvodněnosti o sběru a recyklaci elektrického odpadu a elektronického vybavení.



Tento výrobek odpovídá všem základním požadavkům směrnice EU, které se na něj vztahují.