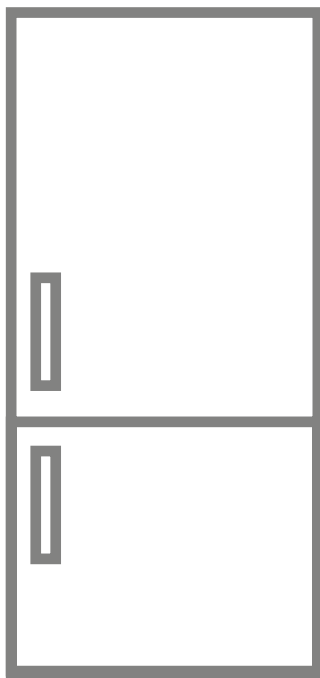


► RCB732E7MX

- ES** **Manual de Uso**
Refrigerador - Congelador
- PT** **Manual de utilizador**
Congelador - Frigorífico
- CZ** **Návod k Obsluze**
Chladnička - Mraznička
- SK** **Používateľ'ská príručka**
Chladnička - Mraznička

USER MANUAL



AEG



ES

INCENDIO

Advertencia; Riesgo de incendio / materiales inflamables

ÍNDICE

ANTES DE UTILIZAR EL APARATO	6
Advertencias generales.....	6
Durante el uso	10
Advertencias para la instalación.....	11
Antes de Utilizar el Frigorífico	12
Dimensiones.....	13
USO DEL APARATO	14
Información sobre la tecnología de refrigeración de última generación.....	14
Pantalla y panel de mando.....	15
Uso del refrigerador-congelador.....	15
Alarma de temperatura alta [solo para determinados modelos]	15
Modo de supercongelación	16
Modo de superrefrigeración	17
Modo económico.....	17
Modo de vacaciones	18
Modo de refrigeración de bebidas.....	19
Modo de salvapantallas	19
Función de bloqueo para niños.....	20
Ajustes de temperatura	20
Ajustes de temperatura del congelador	20
Ajustes de temperatura del refrigerador.....	21
Advertencias de ajustes de temperatura.....	21
Accesorios	22
Cubitera.....	22
Compartimento del congelador.....	23
Compartimento de refrigeración extra.....	23
Indicador de frescura	23
CustomFlex.....	24
ALMACENAMIENTO DE ALIMENTOS	25
Compartimento de refrigerador	25
Compartimento del congelador	26
LIMPIEZA Y MANTENIMIENTO.....	29
Descongelación.....	30
TRANSPORTE Y REUBICACIÓN	30
Reinstalación de la puerta.....	30

ANTES DE LLAMAR AL SERVICIO DE POSVENTA.....	31
Consejos para ahorrar energía	35
DESCRIPCIÓN DEL APARATO	36
DATOS TÉCNICOS	37
INFORMACIÓN PARA LOS INSTITUTOS DE PRUEBAS	37

PARA RESULTADOS INMEJORABLES

Gracias por elegir este producto de AEG. Se ha creado con la finalidad de poder ofrecer un rendimiento inigualable durante muchos años, con tecnologías innovadoras que facilitan el día a día y características que no se encuentran en los dispositivos comunes. Dedique tan solo unos minutos en leer este documento y poder obtener los mejores resultados.

Visite nuestra página web para:



Obtener consejos de uso, folletos, resolución de problemas, información de servicio y reparación:

www.aeg.com/support



Registre su producto para obtener un mejor servicio:

www.registeraeg.com



Compre accesorios, consumibles y repuestos originales para su electrodoméstico:

www.aeg.com/shop

ATENCIÓN Y SERVICIO AL CLIENTE

Utilice siempre piezas de repuesto originales.

Cuando contacte con nuestro Centro de Servicio Autorizado, asegúrese de que tiene los siguientes datos disponibles: Modelo, PNC, número de serie.

Podrá encontrar esta información en la placa de características.

 Advertencia/Precaución - Información de seguridad

 Información general y consejos

 Información medioambiental

Sujeto a cambios sin previo aviso.

PARTE - 1. ANTES DE UTILIZAR EL APARATO

Advertencias generales

Lea detenidamente el manual de instrucciones antes de instalar y usar el aparato. No somos responsables de los daños que se produzcan como consecuencia de un uso indebido.

Siga todas las instrucciones del aparato y del manual de instrucciones y guarde este manual en un lugar seguro para resolver cualquier tipo de problema que pueda producirse en el futuro.

Este electrodoméstico no está destinado para su uso como un electrodoméstico integrado.

Si, debido a una instalación diferente, no se respetan los requisitos de ventilación adecuados, el aparato funcionará correctamente pero el consumo de energía podría aumentar ligeramente.

⚠ ADVERTENCIA: Mantenga libres de obstrucciones las aperturas de ventilación del receptáculo de la nevera o de la estructura integrada.

⚠ ADVERTENCIA: No utilice dispositivos mecánicos ni otros medios para acelerar el proceso de descongelación, salvo los recomendados por el fabricante.

⚠ ADVERTENCIA: No utilice aparatos eléctricos dentro de los compartimentos de la nevera en los que se guardan alimentos, salvo que sean del tipo recomendado por el fabricante.

⚠ ADVERTENCIA: Evite dañar el circuito refrigerante.

⚠ ADVERTENCIA: Cuando coloque el electrodoméstico, asegúrese de que el cable de alimentación no esté atrapado ni dañado.

⚠ ADVERTENCIA: No coloque varios tomacorrientes portátiles ni fuentes de alimentación portátiles en la parte posterior del aparato.

⚠️ ADVERTENCIA: Para evitar que la inestabilidad del aparato dé lugar a algún tipo de peligro, debe fijarse conforme a las siguientes instrucciones:

⚠️ Si el aparato usa refrigerante de tipo R600a (esta información se muestra en la etiqueta del refrigerador), debe tener cuidado durante el transporte y la instalación para evitar que se dañen los elementos del refrigerador. R600a es un gas natural y respetuoso con el medioambiente, pero es explosivo. Si se dañan los elementos del refrigerador y como consecuencia se produce una fuga, aleje el aparato de llamas abiertas o fuentes de calor y ventile unos minutos la habitación en la que se encuentra la nevera.

- Mantenga todos los embalajes fuera del alcance de los niños y deséchelos adecuadamente.
- Durante el transporte y la colocación del aparato, evite dañar el circuito de gas del refrigerador.
- No almacene en este aparato sustancias explosivas, como latas de aerosol con propulsor inflamable.
- Este aparato está diseñado únicamente para almacenar alimentos y bebidas.
- Este aparato está diseñado para uso doméstico en interiores.
- Este aparato se puede utilizar en oficinas, habitaciones de hotel, habitaciones de Bed&Breakfast, casas de campo y otros alojamientos similares donde dicho uso no exceda (en promedio) los niveles de uso doméstico.
- Para evitar peligros, si la toma eléctrica no fuese compatible con el enchufe, deberá cambiarla el fabricante, un agente de servicio o una persona con una cualificación equivalente.
- Se ha conectado un enchufe con conexión a tierra al cable de alimentación de su refrigerador. Este enchufe debe conectarse específicamente a una toma de corriente de 16 amperios o de 10 amperios según el país en el que se venderá el producto. Si no hay un toma de tales características en su hogar, solicite su instalación a un electricista autorizado.

- Esta nevera la pueden usar niños de al menos 8 años de edad y personas con capacidades físicas, sensoriales o mentales reducidas o con falta de experiencia y conocimientos siempre que hayan recibido la supervisión o instrucciones necesarias con respecto al uso de la nevera de forma segura y comprendan los riesgos asociados. Los niños no deben jugar con este aparato. Ningún niño debe realizar la limpieza ni el mantenimiento de usuario de este aparato sin supervisión.
- Los niños de 3 a 8 años pueden cargar y descargar aparatos frigoríficos. No se espera que los niños realicen la limpieza o el mantenimiento del aparato, no se espera que los niños muy pequeños (0-3 años) usen los aparatos, no se espera que los niños pequeños (3-8 años) usen los aparatos de manera segura a menos que se les brinde supervisión continua, los niños mayores (8-14 años) y las personas vulnerables pueden usar los aparatos de manera segura después de que se les haya dado la supervisión o instrucción apropiada con respecto al uso del aparato. No se espera que las personas muy vulnerables usen los aparatos de manera segura a menos que reciban supervisión continua.
- Si el cable de alimentación está dañado, debe cambiarlo el fabricante, un agente de servicio autorizado o una persona con una cualificación equivalente a fin de evitar peligros.
- Esta nevera no ha sido diseñada para ser utilizada a una altitud superior a 2000 m.

Para evitar la contaminación de los alimentos, por favor respete las siguientes instrucciones:

- La apertura de la puerta durante largos períodos de tiempo puede provocar un aumento significativo de la temperatura en los compartimentos del aparato.
- Limpie regularmente las superficies que puedan entrar en contacto con los alimentos y los sistemas de drenaje accesibles.

- Almacene la carne y el pescado crudos en recipientes adecuados en el frigorífico, de modo que no estén en contacto con otros alimentos ni goteen sobre ellos.
- Los compartimentos de dos estrellas para alimentos congelados son adecuados para almacenar alimentos pre-congelados, almacenar o hacer helados y hacer cubitos de hielo.
- Los compartimentos de una, dos y tres estrellas no son adecuados para la congelación de alimentos frescos.
- Si el aparato frigorífico se deja vacío durante mucho tiempo, apáguelo, descongélelo, límpielo, séquelo y deje la puerta abierta para evitar que se desarrolle moho dentro del aparato.

Servicio

- Para reparar el aparato, póngase en contacto con el Centro de servicio técnico autorizado. Utilice solo piezas de repuesto originales.
- Tenga en cuenta que la autoreparación o la reparación no profesional puede tener consecuencias de seguridad y podría anular la garantía.
- Las siguientes piezas de repuesto estarán disponibles durante un periodo de 7 años una vez que se haya descatalogado el modelo: termostatos, sensores de temperatura, placas de circuitos impresos, fuentes de luz, asas de puertas, bandejas y cestos.
- Tenga en cuenta que algunos de estas piezas de repuesto solo están disponibles para los talleres de reparación profesionales, y que no todas las piezas de repuesto son compatibles para todos los modelos.
- Las juntas de la puerta estarán disponibles durante un periodo de 10 años una vez que se haya descatalogado el modelo.

Neveras antiguas y fuera de servicio

- Si su antiguo frigorífico o congelador tiene un candado, rómpalo o quítelo antes de desecharlo, dado que se podría quedar atrapado en su interior un niño y producir un accidente.
- Las neveras y los congeladores antiguos contienen material de aislamiento y refrigerante con CFC. Por lo tanto, evite dañar el medioambiente al desechar un antiguo frigorífico.

Desecho del antiguo aparato



El símbolo que se muestra sobre el producto o su embalaje indica que este producto no se puede tratar como residuo doméstico. En su lugar, debe llevarse al punto de recogida pertinente para el reciclado de equipos eléctricos y electrónicos. Asegúrese de que este producto sea desechado debidamente para evitar que se puedan producir daños en el medioambiente y la salud de las personas. Si desea obtener información detallada sobre el reciclaje de este producto, póngase en contacto con su oficina municipal, el servicio de desecho de residuos domésticos o la tienda en la que adquirió el producto.

Notas:

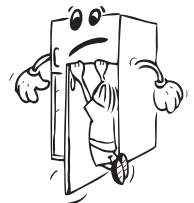
- Lea detenidamente el manual de instrucciones antes de instalar y usar el aparato. No somos responsables de los daños que se produzcan como consecuencia de un uso indebido.
- Siga todas las instrucciones del aparato y del manual de instrucciones y guarde este manual en un lugar seguro para resolver cualquier tipo de problema que pueda producirse en el futuro.
- Este aparato se ha diseñado para ser utilizado en viviendas y solo debe utilizarse en entornos domésticos y para los fines especificados. No es adecuado para uso comercial o común. Este tipo de uso invalidará la garantía del aparato y nuestra compañía no se hará responsable de las pérdidas que se produzcan.
- Este aparato se ha diseñado para ser usado en hogares y solo es apto para enfriar/conservar alimentos. No es adecuado para uso comercial o común ni para guardar sustancias que no sean alimentos. Nuestra empresa no es responsable de las pérdidas que se puedan producir en caso contrario.

Durante el uso

- No utilice un alargador para conectar el refrigerador-congelador a la red eléctrica.
- No utilice enchufes dañados, desgastados o viejos.
- No tuerza o dañe el cable ni tire de él.



- No utilice el adaptador de enchufe.
- Este aparato ha sido diseñado para que lo usen personas adultas. No deje que ningún niño juegue con el aparato o que se cuelgue de la puerta.
- No toque nunca el enchufe/cable de alimentación con las manos mojadas. De hacerlo, podría producirse un cortocircuito o una descarga eléctrica.



- No coloque latas ni botellas de cristal en el compartimento donde se hacen los cubitos de hielo, ya que podrían explotar al congelarse su contenido.
- No coloque materiales explosivos o inflamables dentro de la nevera. Las bebidas con alto contenido de alcohol deben colocarse verticalmente en el compartimento del refrigerador y asegurarse de que estén muy bien cerradas.
- No toque los cubitos de hielo al sacarlos del compartimento donde se hacen. El hielo podría ocasionar quemaduras por frío y cortes.
- No toque los productos congelados con las manos mojadas. No coma helado ni cubitos de hielo justo después de sacarlos del compartimento donde se hacen los cubitos de hielo.
- No vuelva a congelar alimentos que ya se han descongelado. Esto podría ocasionar problemas de salud, como una intoxicación alimentaria.

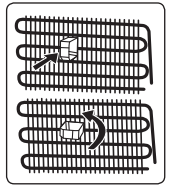


Advertencias para la instalación

Antes de utilizar el refrigerador-congelador por primera vez, preste atención a las siguientes cuestiones:

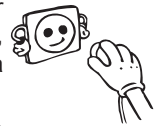
- El voltaje de funcionamiento del refrigerador-congelador es de 220-240 V a 50 Hz.
- El enchufe debe quedar accesible tras la instalación.
- Puede que el refrigerador-congelador emita cierto olor cuando se utilice por primera vez. Este olor es normal y desaparecerá cuando el refrigerador-congelador comience a enfriarse.
- Antes de conectar el refrigerador-congelador, asegúrese de que la información que se muestra en la placa de características (voltaje y carga conectada) concuerde con las características del suministro eléctrico. Si tiene alguna duda, póngase en contacto con un electricista cualificado.
- Inserte el enchufe en una toma eléctrica que disponga de una conexión a tierra eficaz. Si la toma eléctrica no tiene toma a tierra o el enchufe no es compatible con la toma eléctrica, le recomendamos que se ponga en contacto con un electricista cualificado.
- El aparato debe conectarse a una toma eléctrica con fusible debidamente instalada. El suministro eléctrico (CA) y el voltaje del lugar en el que se vaya a colocar el aparato deben coincidir con los datos que se muestran en la placa de características del propio aparato, que se encuentra en su lateral interior izquierdo.
- No nos hacemos responsables de los daños que se produzcan al conectar el aparato sin conexión a tierra.
- No coloque el refrigerador-congelador en un lugar en el que esté expuesto a la luz directa del sol.
- El refrigerador-congelador no se debe usar nunca en exteriores ni en un lugar en el que esté expuesto a la lluvia.
- El aparato debe estar separado como mínimo 50 cm de cocinas, hornos de gas y radiadores y 5 cm de hornos eléctricos.
- Si coloca el refrigerador-congelador junto a un congelador de baja temperatura, debe estar separado de él al menos 2 cm para evitar que se forme humedad en la superficie exterior.
- No cubra el cuerpo ni la parte superior del refrigerador-congelador con encaje. Esto afecta al rendimiento del refrigerador-congelador.

- El espacio libre superior necesario para el aparato puede derivarse de las dimensiones indicadas en el capítulo Dimensiones.
- No coloque objetos pesados sobre la nevera.
- Limpie a conciencia la nevera antes de usarla (consulte la sección de Limpieza y mantenimiento).
- El procedimiento de instalación dentro de un mueble de cocina se explica en el manual de instalación. Este producto se ha diseñado únicamente para ser utilizado en muebles de cocina adecuados.
- Antes de usar el refrigerador-congelador, limpie todas sus piezas con una solución de agua caliente y una cucharilla de bicarbonato de sodio. A continuación, límpielas con agua limpia y séquelas. Tras limpiar las diferentes piezas, vuelva a colocarlas en el refrigerador-congelador.
- Utilice las patas delanteras regulables para asegurarse de que el aparato esté nivelado y en una posición estable. Puede ajustar las patas girándolas en cualquiera de las dos direcciones. Esto debe hacerse antes de meter alimentos en el aparato.
- Instale el separador de plástico (la pieza con paletas negras que se encuentra en la parte trasera) girándolo 90 ° (tal como se muestra en la figura) para evitar que el condensador toque la pared.
- Si coloca el aparato contra la pared en una instalación independiente, instale los separadores traseros para garantizar la máxima distancia posible.



Antes de Utilizar el Frigorífico

- Con el fin de garantizar un funcionamiento correcto, y antes de utilizar el frigorífico por primera vez (o de utilizarlo tras haberlo transportado), colóquelo en posición vertical y espere 3 horas antes de enchufarlo a la corriente. De lo contrario, podría causar daños en el compresor.
- En el momento de poner el frigorífico en marcha por primera vez, puede emitir cierto olor; este olor se disipará en cuanto el frigorífico empiece a enfriarse.



Iluminación interna

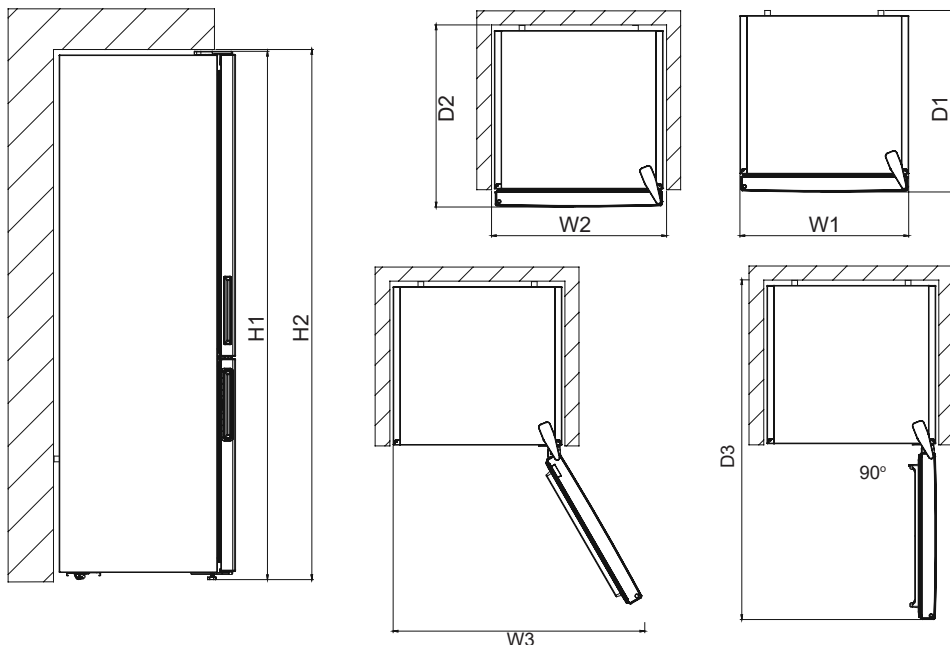


¡ADVERTENCIA!

Riesgo de descarga eléctrica.

- En lo que respecta a la(s) lámpara(s) situadas en el interior de este producto y a las lámparas de repuesto vendidas por separado: Estas lámparas están destinadas a soportar condiciones físicas extremas en los electrodomésticos, como la temperatura, la vibración, la humedad, o están destinadas a señalar información sobre el estado de funcionamiento del mismo. No se podrán utilizar con otros electrodomésticos y no son aptas para la iluminación de habitaciones domésticas.

Dimensiones



Dimensiones generales ¹		
(H1)*	mm	1860
(W1)	mm	595
(D1)	mm	650

¹ altura, anchura y profundidad del electrodoméstico sin el mango

* incluyendo la altura de la bisagra superior (10 mm).

El espacio requerido en el uso ²		
(H2)	mm	1900
(W2)	mm	600
(D2)	mm	718

² altura, anchura y profundidad del electrodoméstico, incluido el mango, más el espacio necesario para la libre circulación del aire de refrigeración

Espacio total requerido en el uso ³		
(W3)	mm	917
(D3)	mm	1158

³ altura, anchura y profundidad del aparato, incluido el mango, más el espacio necesario para la libre circulación del aire de refrigeración, más el espacio necesario para permitir la apertura de la puerta hasta el ángulo mínimo que permita la retirada de todo el equipo interno

PARTE - 2. USO DEL APARATO

Información sobre la tecnología de refrigeración de última generación

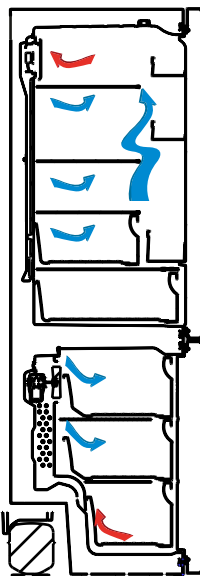
Los frigoríficos con tecnología de refrigeración de última generación tienen un sistema de funcionamiento distinto al de los refrigeradores estáticos. En los frigoríficos convencionales, el aire húmedo que se introduce en el refrigerador y el vapor de agua procedente de los alimentos hacen que se acumule escarcha en el congelador. Para derretir esta escarcha, debe apagarse el frigorífico. Durante el período en el que el refrigerador esté apagado, el usuario debe sacar los alimentos del refrigerador y colocarlos en otro contenedor refrigerado a fin de mantener los alimentos fríos.

En los frigoríficos con tecnología de refrigeración de última generación, la situación del congelador es totalmente distinta. Con la ayuda de ventiladores, se distribuye aire frío y seco por numerosos puntos del congelador. Este aire frío distribuido de manera uniforme, que llega incluso a los espacios que hay entre los estantes, permite que los alimentos se congelen de manera correcta y homogénea. Además, no se formarán depósitos de escarcha.

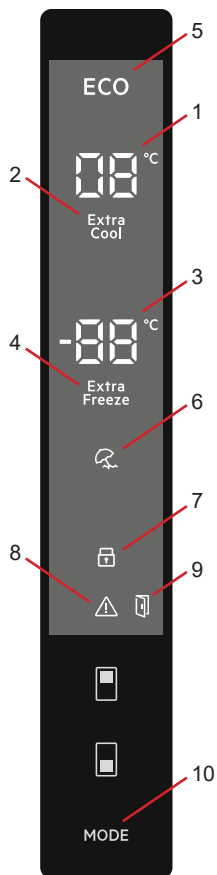
En el compartimento del refrigerador habrá prácticamente la misma configuración que en el compartimento del congelador. El aire emitido por el ventilador, que se encuentra en la parte superior del refrigerador, se enfría al pasar por el hueco que hay detrás del conducto de aire. Al mismo tiempo, se expulsa aire por los orificios del conducto de aire para que el proceso de refrigeración se complete debidamente en el refrigerador. Los orificios del conducto de aire están diseñados de tal modo que la distribución de aire sea homogénea en este compartimento.

Puesto que ya no queda conducto de aireación entre el congelador y el refrigerador, no se mezclarán los olores.

Como resultado, su refrigerador con tecnología de última generación, no solo le proporciona una enorme capacidad y un aspecto elegante, sino que además es más fácil de usar.



Pantalla y panel de mando



Uso del panel de mando

1. Indicador de temperatura de refrigerador.
2. Indicador de modo de superrefrigeración.
3. Indicador de temperatura de congelador.
4. Indicador de modo de supercongelación.
5. Símbolo del modo económico.
6. Símbolo del modo de vacaciones.
7. Símbolo de bloqueo para niños.
8. Símbolo de alarma.
9. Símbolo de Función de alarma para la apertura de la puerta
10. Permite activar los modo que se desee (económico, vacaciones, etc.).

Iluminación (si está disponible)

Cuando el producto se enchufa por primera vez, las luces interiores pueden encenderse 1 minuto más tarde debido a las pruebas de apertura.

Uso del refrigerador-congelador

Alarma de temperatura alta [solo para determinados modelos]



La alarma se apaga al enchufar el aparato por primera vez.

Compartimento frigorífico

La alarma se apaga cuando la temperatura del frigorífico es superior a 10 °C.

Durante la alarma:

- la pantalla muestra un código de error E10 intermitente,
- el indicador de alarma parpadea
- y suena la alarma acústica.

Compartimento congelador

La alarma se apaga cuando la temperatura del frigorífico es superior a -9 °C.

Durante la alarma:

- la pantalla muestra un código de error E09 intermitente,
- el indicador de alarma parpadea
- y suena la alarma acústica.

Apagado de la alarma

- Pulse cualquier tecla del panel de control para apagar la alarma. La temperatura máxima alcanzada por el compartimento aparece en la pantalla y el indicador de alarma parpadea hasta que se restablece la temperatura.
- El pitido de alarma se apaga automáticamente después de 1 hora. El indicador de alarma parpadea y el código de error permanece en la pantalla.
- Si el aparato ha recuperado la temperatura ajustada, la alarma se apaga y se restablece la pantalla normal. Compruebe que los alimentos del interior no se hayan estropeado o descongelado. Si es sí, consulte la sección "Descongelación".



Consulte la sección "Regulación de temperatura" para ajustar la temperatura de cada compartimento.

Modo de supercongelación

¿Cuándo se debe usar?

- Congelar una gran cantidad de alimentos (demasiado grande como para que quepa en el supercongelador).
- Congelar comida rápida.
- Congelar alimentos rápidamente.
- Almacenar alimentos de temporada durante largos períodos de tiempo.

¿Cómo se usa?

Pulse el botón de ajuste de temperatura del congelador hasta que se muestre en pantalla el símbolo del modo de supercongelación. El zumbador emitirá dos pitidos. Se establecerá el modo.

Durante este modo:

- Se puede ajustar la temperatura del refrigerador y activar el modo de superrefrigeración. En este caso continuará el modo de supercongelación.
- No se pueden seleccionar el modo económico ni el modo de vacaciones.
- El modo de supercongelación se puede cancelar del mismo modo que se activa.

Notas:

- En la etiqueta del aparato se muestra la cantidad máxima de alimentos frescos (en kilogramos) que se pueden congelar en un período de 24 horas.
- Para que el rendimiento del aparato sea óptimo con una capacidad de congelación máxima, active el modo de supercongelación (SF) 3 horas antes de introducir alimentos frescos en el congelador.
- Al final de este período, la nevera emitirá una alarma sonora para indicar que ya está lista.



El modo de supercongelación se cancelará automáticamente transcurridas 24 horas o cuando la temperatura del sensor del congelador sea inferior a -32 °C.



Modo de superrefrigeración

¿Cuándo se debe usar?

- Para enfriar grandes cantidades de alimentos.
- Para enfriar comida rápida.
- Para enfriar comida rápidamente.
- Para guardar los alimentos de temporada durante mucho tiempo.

¿Cómo se usa?

Pulse el botón de ajuste de temperatura del refrigerador hasta que se muestre en pantalla el símbolo del modo de superrefrigeración. El zumbador emitirá dos pitidos. Se establecerá el modo.

Durante este modo:

- Tanto la temperatura del congelador como la temperatura del modo de supercongelación se pueden ajustar. En este caso continuará el modo de superrefrigeración.
- No se pueden seleccionar el modo económico ni el modo de vacaciones.
- El modo de superrefrigeración se puede cancelar del mismo modo que se activa.



Modo económico

El congelador y el refrigerador funcionarán en las condiciones del modo económico establecidas en la unidad de control.

¿Cuándo se debe usar?

Puede activar el modo económico cuando quiera que el refrigerador reduzca su consumo eléctrico.

¿Cómo se usa?

- Pulse el botón "MODE" (MODO) hasta que se muestre el símbolo del modo económico.
- Si no se pulsa ningún botón durante 1 segundo. Se establecerá el modo. El símbolo del modo económico parpadeará tres veces. Cuando se haya activado el modo, el zumbador emitirá dos pitidos.
- Se mostrará la letra "E" en las secciones de la pantalla dedicadas al congelador y al refrigerador.
- El símbolo del modo económico y la letra E se iluminarán hasta que termine el modo.

Durante este modo:

- Se puede regular la temperatura del congelador. Cuando se cancele el modo económico, se volverán a aplicar los valores que estaban seleccionados.
- Se puede regular la temperatura del refrigerador. Cuando se cancele el modo económico, se volverán a aplicar los valores que estaban seleccionados.
- Se pueden seleccionar los modos de superrefrigeración y supercongelación. El modo económico se cancela automáticamente y se activa el modo seleccionado.
- El modo de vacaciones se puede seleccionar tras cancelar el modo económico. A continuación se activará el modo seleccionado.
- Para cancelarlo, solo tiene que pulsar el botón "Mode" (Modo).



Modo de vacaciones

¿Cuándo se debe usar?

Si se va a ir de vacaciones una larga temporada y quiere vaciar el refrigerador, puede usar este modo.

¿Cómo se usa?

- Pulse el botón "MODE" (MODO) hasta que se muestre el símbolo del modo de vacaciones.
- Si no se pulsa ningún botón durante 1 segundo. Se establecerá el modo. El símbolo del modo de vacaciones parpadeará tres veces. Cuando se haya activado el modo, el zumbador emitirá dos pitidos.
- Se mostrará "--" en la sección de la pantalla dedicada a mostrar la temperatura del refrigerador.
- El símbolo del modo de vacaciones y "--" se iluminarán hasta que termine el modo.

Durante este modo:

- Se puede regular la temperatura del congelador. Cuando se cancele el modo de vacaciones, se volverán a aplicar los valores que estaban seleccionados.
- Se puede regular la temperatura del refrigerador. Cuando se cancele el modo de vacaciones, se volverán a aplicar los valores que estaban seleccionados.
- Se pueden seleccionar los modos de superrefrigeración y supercongelación. El modo de vacaciones se cancela automáticamente y se activa el modo seleccionado.
- El modo económico se puede seleccionar tras cancelar el modo de vacaciones. A continuación se activará el modo seleccionado.
- Para cancelarlo, solo tiene que pulsar el botón "Mode" (Modo).



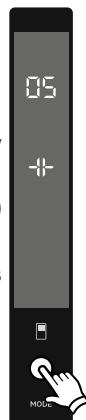
Modo de refrigeración de bebidas

¿Cuándo se debe usar?

Este modo se utiliza para enfriar bebidas en un período de tiempo regulable.

¿Cómo se usa?

- Pulse el botón del congelador durante 3 segundos.
- Una animación especial empezará a mostrarse en la sección del congelador y "05" parpadeará en la sección del refrigerador.
- Pulse el botón del refrigerador para ajustar el tiempo (05, 10, 15, 20, 25 o 30 minutos).
- Cuando seleccione el tiempo, los números correspondientes parpadearán tres veces en la pantalla y el zumbador emitirá dos pitidos.
- Si no se pulsa ningún botón durante 2 segundos, se establecerá el tiempo.
- La cuenta atrás comenzará a partir del tiempo seleccionado minuto a minuto.
- En la pantalla se mostrará el tiempo restante parpadeando.
- Para cancelar este modo, pulse el botón de ajuste de temperatura del congelador durante 3 segundos.



Modo de salvapantallas

Finalidad

Este modo ahorra energía apagando toda la iluminación del panel de control cuando se queda el panel inactivo.

Cómo utilizarlo

- El modo de salvapantallas se activa automáticamente al cabo de 30 segundos.
- Si pulsa cualquier tecla cuando las luces del panel de control estén apagadas, reaparecerán en la pantalla los ajustes actuales del electrodoméstico para que pueda hacer cualquier cambio que desee.
- Si no cancela el modo de salvapantallas ni pulsa ninguna tecla durante 30 segundos, el panel de control permanecerá apagado.

Para desactivar el modo Salvapantallas,

- Para cancelar el modo de salvapantallas, en primer lugar pulse cualquier tecla para activar el teclado y a continuación deje pulsado el botón de modo durante 3 segundos.
- Para reactivar el modo Salvapantallas, pulse y mantenga pulsado el botón durante 3 segundos.



Función de bloqueo para niños

¿Cuándo se debe usar?

La función del bloqueo para niños se proporciona para impedir que los niños cambien los ajustes que usted haya realizado al jugar con los botones del aparato.

Activación del bloqueo para niños

Pulse durante 5 segundos y de forma simultánea los botones del congelador y del refrigerador.

Desactivación del bloqueo para niños

Pulse durante 5 segundos y de forma simultánea los botones del congelador y del refrigerador.



Función de alarma para la apertura de la puerta

Si la puerta del frigorífico se abre durante más de 2 minutos, el electrodoméstico comenzará a sonar como 'bip bip' y se iluminará el icono de puerta abierta.



Ajustes de temperatura

Ajustes de temperatura del congelador

- La temperatura inicial que se muestra en el indicador del congelador es de -18 °C.
- Pulse una vez el botón de ajuste de temperatura del congelador.
- Cuando pulse este botón por primera vez, parpadeará en la pantalla el último valor seleccionado.
- Cada vez que presione este botón, la temperatura disminuirá respectivamente.
- Si pulsa el botón de ajuste de temperatura del congelador hasta que se muestre el símbolo de supercongelación y no pulsa ningún botón durante 1 segundo, parpadeará el símbolo de supercongelación.
- Si sigue pulsando el botón, comenzará a partir de -16 °C.
- El valor de temperatura seleccionado antes de que se activase el modo de vacaciones, supercongelación, superrefrigeración o económico se activará y se conservará al cancelar o terminar el modo. El electrodoméstico seguirá funcionando a esta temperatura.



Ajustes de temperatura del refrigerador

- La temperatura inicial del indicador de ajuste del refrigerador es de +4 °C.
- Pulse una vez el botón del refrigerador.
- Cuando pulse este botón por primera vez, se mostrará el último valor seleccionado en el indicador de temperatura del refrigerador.
- Cada vez que presione este botón, la temperatura disminuirá respectivamente.
- Si pulsa el botón de ajuste de temperatura del refrigerador hasta que se muestre el símbolo de superrefrigeración y no pulsa ningún botón durante 1 segundo, parpadeará el símbolo de superrefrigeración.
- Si sigue pulsando el botón, comenzará a partir de +8 °C.
- El valor de temperatura seleccionado antes de que se activase el modo de vacaciones, supercongelación, superrefrigeración o económico se activará y se conservará al cancelar o terminar el modo. El electrodoméstico seguirá funcionando a esta temperatura.



Ajustes recomendados para la temperatura de ambos compartimentos.

Compartimento del congelador	Compartimento del frigorífico	Observaciones:
-18 °C	4 °C	Para un uso habitual y un mejor rendimiento.
-20 °C, -22 °C o -24 °C	4 °C	Recomendado para cuando la temperatura ambiente supera los 30 °C.
Modo supercongelación	4 °C	Debe usarse cuando se desea congelar alimentos en un corto tiempo.
-18 °C, -20 °C, -22 °C o -24 °C	2 °C	Estos ajustes de temperatura deben utilizarse cuando la temperatura ambiental sea alta o cuando piense que el compartimento del frigorífico no está suficientemente frío debido a que la puerta se abre con frecuencia.

Advertencias de ajustes de temperatura

- En lo que a eficacia se refiere, no se recomienda operar el aparato en entornos de temperaturas inferiores a los 10 °C.
- Cuando esté realizando un ajuste no comience a realizar otro ajuste.
- Los ajustes de temperatura deben realizarse en función de la frecuencia con la que se abre la puerta, la cantidad de alimentos que se conservan en el interior del refrigerador y la temperatura ambiental del lugar donde está instalado el aparato.
- Con el fin de permitir al frigorífico o congelador que alcance su temperatura de funcionamiento tras conectarlo a la red eléctrica, no abra a menudo las puertas ni coloque muchos alimentos en su interior. Tenga en cuenta que dependiendo de la temperatura ambiental, puede que el aparato requiera hasta 24 horas para alcanzar la temperatura normal de funcionamiento.
- Una función de retardo de 5 minutos se aplica para impedir que se dañe el compresor del aparato al conectarlo a la red eléctrica o desconectarlo de ella o en caso de que se produzca un corte eléctrico. El aparato comenzará a funcionar con normalidad pasados 5 minutos.

- Este aparato está diseñado para trabajar en los rangos de temperatura ambiental (T/ SN = 10 °C - 43 °C) indicados en los estándares, conforme a la clase climática indicada en la etiqueta de información. No recomendamos operar este aparato fuera de los límites de temperatura indicados, dado que se ve afectada su eficacia. Compruebe las Advertencias debajo.

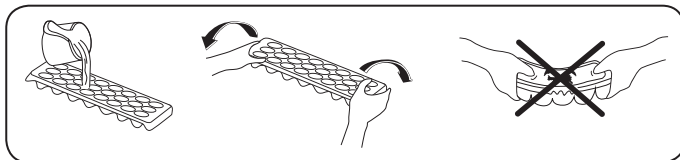
Clase climática	Significado	Temperatura ambiente
T	Tropical	Este electrodoméstico de refrigeración está destinado para su uso a temperaturas ambiente que oscilan entre los 16 °C y los 43 °C.
ST	Subtropical	Este electrodoméstico de refrigeración está destinado para su uso a temperaturas ambiente que oscilan entre los 16 °C y los 38 °C.
N	Templado	Este electrodoméstico de refrigeración está destinado para su uso a temperaturas ambiente que oscilan entre 16 °C y 32 °C.
SN	Temperatura extendida	Este electrodoméstico de refrigeración está destinado para su uso a temperaturas ambiente que oscilan entre los 10 °C y los 32 °C.

Este aparato está destinado a ser utilizado a una temperatura ambiente que oscila entre 10°C y 43°C. Solo se puede garantizar el correcto funcionamiento del aparato dentro del rango de temperatura especificado.

Accesorios

Cubitera

- Llene de agua la cubitera y colóquela en el congelador.
- Cuando el agua se haya congelado totalmente, puede doblar la cubitera para sacar los cubitos de hielo.



Compartimento del congelador

El compartimento del congelador permite acceder a los alimentos más fácilmente.

Quitar el compartimento del congelador:

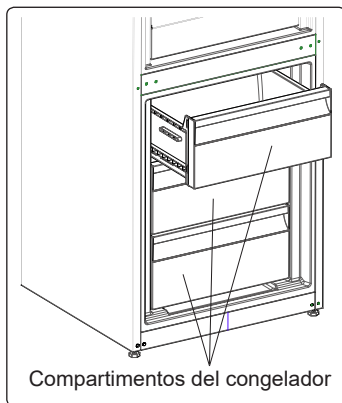
- Saque el compartimento hacia fuera todo lo que pueda.
- Tire de la parte delantera del compartimento hacia arriba y hacia fuera al mismo tiempo.



Para volver a instalar el compartimento, invierta el procedimiento.



Durante el proceso de extracción, agarre en todo momento el tirador del compartimento.

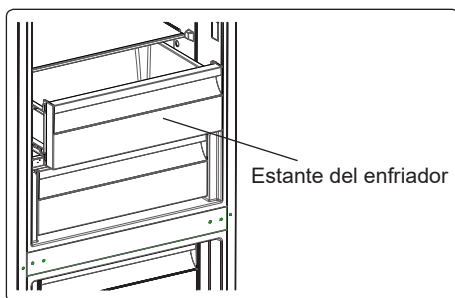


Compartimento de refrigeración extra (En algunos modelos)

Ideal para preservar el sabor y la textura de los alimentos frescos y el queso. El cajón extraíble asegura un ambiente con una temperatura más baja en comparación con el resto del frigorífico gracias a la circulación activa de aire frío.

Extracción del estante enfriador:

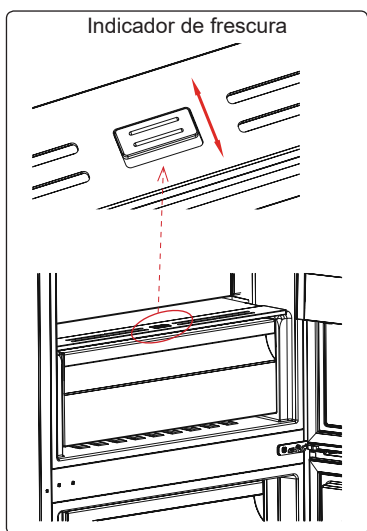
- Tire del estante enfriador hacia fuera, deslizándolo sobre los rieles.
- Tire del estante enfriador hacia arriba, desde el riel, para extraerlo.



Indicador de frescura (En algunos modelos)

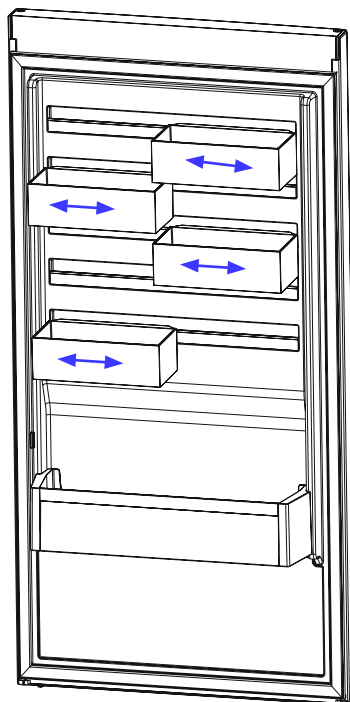
Si el cajón para fruta y verdura está lleno, el indicador de frescura ubicado en la parte frontal del cajón debe dejarse abierto. De este modo se controla el aire y la humedad que hay dentro del cajón para aumentar la vida de los alimentos que haya en su interior.

El indicador, que se encuentra tras el estante, debe abrirse si se detecta condensación en el estante de cristal.



CustomFlex (En algunos modelos)


CustomFlex® le ofrece la libertad de personalizar el espacio de su refrigerador. Dentro de la puerta hay un contenedor de almacenamiento y contenedores móviles, para que pueda adaptar el espacio según sus necesidades. Los contenedores son incluso extraíbles, por lo que puede extraerlos del refrigerador para tener un fácil acceso.



Las descripciones visuales y textuales proporcionadas en la sección de accesorios pueden variar en función del modelo de aparato que haya adquirido.

PARTE - 3. ALMACENAMIENTO DE ALIMENTOS

Compartimento de refrigerador

- El compartimento de alimentos frescos es el que está marcado (en la placa de características) con .
- Para reducir la humedad y evitar la subsiguiente formación de escarcha, guarde los líquidos en recipientes herméticos en el refrigerador. La escarcha tiende a acumularse en las partes más frías del líquido que se evapora y con el tiempo deberá descongelarse el aparato con una mayor asiduidad.
- No coloque nunca alimentos calientes en el refrigerador. Los alimentos calientes deben dejarse enfriar a temperatura ambiental y deben colocarse de tal forma que se garantice una adecuada circulación del aire en el compartimento del refrigerador.
- Asegúrese de que no haya ningún elemento en contacto directo con la pared trasera del aparato, ya que se formará escarcha y el embalaje se pegará a ella. No abra la puerta del refrigerador con frecuencia.
- Recomendamos envolver el pescado limpio y la carne de manera holgada y guardarlos en el estante de cristal que está justo encima del compartimento para verduras, donde se encuentra el refrigerador de aire, ya que ofrece las mejores condiciones de almacenamiento.
- Almacene las frutas y verduras sueltas en los cajones para fruta y verdura.
- Almacene las frutas y verduras sueltas en el cajón para fruta y verdura.
- Al almacenar por separado las frutas y las verduras, se impide que los vegetales sensibles al etileno (verduras de hoja verde, brócoli, zanahoria, etc.) se vean afectados por las frutas que liberan gas etileno (plátanos, melocotones, albaricoques, etc.).
- No coloque vegetales húmedos en el refrigerador.
- El tiempo de conservación de los alimentos depende de la calidad inicial del alimento y de si este disfrutó de un ciclo ininterrumpido de refrigeración antes de meterse en el refrigerador.
- Para evitar la contaminación cruzada no almacene productos de carne con frutas o verduras. El agua que sale de la carne podría contaminar otros productos que haya en el refrigerador. Debe envasar los productos de carne y limpiar el líquido que se haya derramado en los estantes.
- No coloque alimentos en frente del conducto de aireación.
- Consuma los alimentos envasados antes de la fecha de caducidad recomendada.




NOTA: Las patatas, cebollas y el ajo no se deben guardar en el refrigerador.

La siguiente tabla le servirá de referencia rápida para determinar la manera más eficaz de almacenar en el refrigerador los principales grupos de alimentos.

Alimento	Tiempo máximo de conservación	Cómo y dónde almacenarlos
Vegetales y frutas	1 semana	Cajón para vegetales
Carne y pescado	2 - 3 días	Envolver en bolsas o film de plástico o guardar en un recipiente para carne y colocar en el estante de cristal.
Queso fresco	3 - 4 días	En su estante de puerta

Alimento	Tiempo máximo de conservación	Cómo y dónde almacenarlos
Mantequilla y margarina	1 semana	En su estante de puerta
Productos embotellados, como leche y yogur	Hasta la fecha de caducidad recomendada por el productor	En su estante de puerta
Huevos	1 mes	En el estante para huevos
Alimentos cocinados	2 días	En cualquier estante

Compartimento del congelador

- El compartimento del congelador es el que está marcado con .
- El congelador se utiliza para almacenar alimentos congelados, congelar alimentos frescos y hacer cubitos de hielo.
- Use el estante de congelación rápida para congelar alimentos cocinados por usted (y cualquier otro alimento que necesite congelarse rápidamente) con mayor rapidez gracias al mayor poder de congelación del estante de congelación. El estante de congelación rápida es el cajón superior del compartimento congelador.
- Para congelar alimentos frescos, envolver y sellar los alimentos frescos adecuadamente, es decir, el envase debe ser hermético y no debe tener filtraciones. Son ideales las bolsas especiales para congeladores, las bolsas de polietileno con papel de aluminio y los recipientes de plástico.
- No almacene alimentos frescos junto a alimentos congelados, ya que estos podrían descongelarse.
- Antes de congelar alimentos frescos, divídalos en porciones que se puedan consumir de una sentada.
- Los alimentos descongelados deben consumirse en un corto período de tiempo.
- No coloque nunca alimentos calientes en el congelador, ya que descongelarán los alimentos congelados.
- A la hora de almacenar alimentos, siga las instrucciones proporcionadas por el fabricante en el envase del alimento. Si un alimento no proporciona información en su envase, no debe almacenarse más de 3 meses tras la fecha de compra.
- Al comprar alimentos congelados, asegúrese de que se hayan almacenado en condiciones adecuadas y que no se haya dañado el envase.
- Los alimentos congelados deben transportarse en contenedores adecuados y colocarse en el congelador lo antes posible.
- No compre alimentos congelados si el envase presenta indicios de humedad o está hinchado de forma anómala. Puede que se haya almacenado a una temperatura inadecuada y que el contenido se haya deteriorado.
- El tiempo de conservación de los alimentos congelados depende de la temperatura ambiental, la temperatura seleccionada en el termostato, la frecuencia con la que se abre la puerta, el tipo de alimento y el tiempo transcurrido para transportar el producto desde la tienda hasta el domicilio. Siga en todo momento las instrucciones impresas en el envase y no supere nunca el tiempo de conservación indicado.

- En la etiqueta del aparato se muestra la cantidad máxima de alimentos frescos (en kg) que se puede congelar en un período de 24 horas.

NOTA: Si intenta abrir la puerta del congelador justo después de haberla cerrado, verá que cuesta abrirla. Es normal. Una vez que se haya alcanzado el equilibrio, la puerta se abrirá con facilidad.

Nota importante:


- No vuelva a congelar alimentos ya descongelados.
- El sabor de algunas especias de platos cocinados (anís, basilica, berros, vinagre, especias variadas, jengibre, ajo, cebolla, mostaza, tomillo, mejorana, pimienta negra, etc.) cambia y coge un sabor fuerte cuando se guardan durante mucho tiempo. Por este motivo recomendamos añadir pequeñas cantidades de especias a los alimentos que vaya a congelar o añadir las especias que se desee tras descongelar los alimentos.
- El tiempo de conservación de los alimentos depende del aceite que se utilice. Algunos de los aceites adecuados para conservar alimentos son margarina, grasa de ternero, aceite de oliva y mantequilla. El aceite de cacahuete y la grasa de cerdo no sirven para conservar alimentos.
- Los alimentos líquidos deben congelarse en recipientes de plástico. El resto de alimentos debe congelarse en bolsas o film de plástico.



La siguiente tabla le servirá de referencia rápida para determinar la manera más eficaz de almacenar los principales grupos de alimentos en el congelador.

Carne y pescado	Preparación	Tiempo máximo de conservación (meses)
Bistec	Envolver en film.	6 - 8
Carne de cordero	Envolver en film.	6 - 8
Ternera asada	Envolver en film.	6 - 8
Tacos de ternera	En trozos pequeños.	6 - 8
Tacos de cordero	En trozos.	4 - 8
Carne picada	En un envase sin especias.	1 - 3
Menudillos (piezas)	En trozos.	1 - 3
Salami/salchichas de Bolonia	Se deben guardar en un paquete aunque tengan piel.	1 - 3
Pollo y pavo	Envolver en film.	4 - 6
Ganso y pato	Envolver en film.	4 - 6
Ciervo, conejo y jabalí	En porciones de 2,5 kg o en filetes.	6 - 8
Pescados de agua dulce (salmón, carpa, siluro)	Tras limpiar las entrañas y escamas del pescado, lávelo y séquelo. Si fuese necesario, quítele la cola y la cabeza.	2
Pescados magros (lubina, rodaballo, lenguado)		4
Pescados grasos (atún, verdel, anjova, anchoa)		2 - 4

Carne y pescado	Preparación	Tiempo máximo de conservación (meses)
Mariscos	Limpios y en una bolsa.	4 - 6
Caviar	En su envase o en un contenedor de aluminio o de plástico.	2 - 3
Caracoles	En agua salada o en un contenedor de aluminio o de plástico.	3

 **NOTA:** La carne descongelada se debe cocinar como si fuese carne fresca. Si no se cocina la carne tras haberla descongelado, no debe volver a congelarse.

Vegetales y frutas	Preparación	Tiempo máximo de conservación (meses)
Habichuelas y alubias	Lavar, cortar en trozos pequeños y hervir en agua.	10 - 13
Alubias	Pelar, lavar y hervir en agua.	12
Repollo	Limpiar y hervir en agua.	6 - 8
Zanahoria	Limpiar, cortar en rodajas y hervir en agua.	12
Pimienta	Cortar el tallo, cortar en dos trozos, quitar el corazón y hervir en agua.	8 - 10
Espinacas	Lavar y hervir en agua.	6 - 9
Coliflor	Quitar las hojas, cortar en pedazos el corazón y dejar en agua con un poco de jugo de limón durante un rato.	10 - 12
Berenjena	Cortar en trozos de 2 cm tras lavar.	10 - 12
Maíz	Limpiar y envasar con su tallo o como maíz tierno.	12
Manzanas y peras	Pelar y cortar en rodajas.	8 - 10
Albaricoques y melocotones	Cortar en dos trozos y quitar la pipa.	4 - 6
Fresas y moras	Lavar y pelar.	8 - 12
Frutas cocinadas	Añadir un 10 % de azúcar al contenedor.	12
Ciruelas, cerezas y bayas agrias	Lavar y pelar los tallos.	8 - 12

	Tiempo máximo de conservación (meses)	Tiempo de descongelación a temperatura ambiental (horas)	Tiempo de descongelación en horno (minutos)
Pan	4 - 6	2 - 3	4-5 (220-225 °C)
Galletas	3 - 6	1 - 1,5	5-8 (190-200 °C)
Pastelitos	1 - 3	2 - 3	5-10 (200-225 °C)
Pastel	1 - 1,5	3 - 4	5-8 (190-200 °C)
Masa de hojaldre	2 - 3	1 - 1,5	5-8 (190-200 °C)
Pizza	2 - 3	2 - 4	15-20 (200 °C)

Productos lácteos	Preparación	Tiempo máximo de conservación (meses)	Condiciones de almacenamiento
Leche envasada (homogeneizada)	En su propio envase.	2 - 3	Leche pura: en su propio envase.
Queso (salvo el queso blanco)	En lonchas.	6 - 8	El envase original se puede utilizar para un almacenamiento de corta duración. Para períodos más largos, mantener envuelto en film.
Mantequilla y margarina	En su envase.	6	-

PARTE - 4. LIMPIEZA Y MANTENIMIENTO



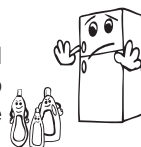
Antes de realizar tareas de limpieza, desconecte la unidad del suministro eléctrico.



No lave el aparato vertiendo agua sobre él.

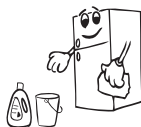


No utilice jabones, detergentes ni productos abrasivos para limpiar el aparato. Después de haberlo lavado, enjuáguelo con agua limpia y séquelo con cuidado. Cuando haya terminado de limpiarlo, vuelva a conectar el enchufe a la red eléctrica con las manos secas.



- Asegúrese de que no entre agua en el receptáculo de las luces ni otros componentes eléctricos.

- El aparato debe limpiarse periódicamente con una solución de agua tibia y bicarbonato sódico.



- Limpie los accesorios por separado, a mano y con agua y jabón. No lave los accesorios en el lavavajillas.



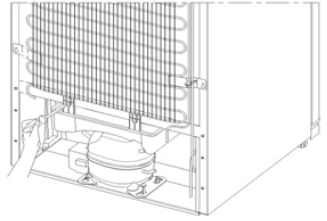
- Limpie el condensador con un cepillo al menos dos veces al año. Esto le ayudará a ahorrar en electricidad y a mejorar la productividad.



Durante las tareas de limpieza debe desconectarse el aparato de la red eléctrica.

Descongelación

- Este refrigerador se descongela automáticamente. El agua resultante de la descongelación pasa por el canal de recogida de agua, entra en el contenedor de evaporación que se encuentra detrás del refrigerador y ahí se evapora.
- Asegúrese de haber desconectado el enchufe del refrigerador antes de limpiar el contenedor de evaporación.
- Extraiga el contenedor de evaporación de su sitio quitando los tornillos tal como se indica. Límpielo con agua y jabón a intervalos específicos. De este modo se evitará que se generen olores.



Cambio de las luces LED

Para cambiar cualquiera de los LED, póngase en contacto con el centro de servicio autorizado más cercano.

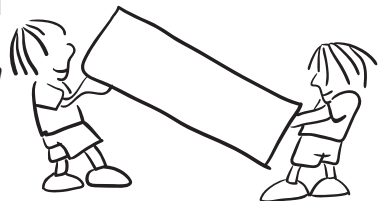
PARTE - 5. TRANSPORTE Y REUBICACIÓN

Transporte y reubicación

- El embalaje original y la espuma se pueden conservar para volver a transportar el aparato (opcional).
- Sujete el aparato con un embalaje grueso, bandas o cuerdas fuertes y siga las instrucciones de transporte que se suministran en el embalaje.
- Cuando vaya a reubicar o transportar el aparato, quite todas las piezas móviles (estantes, accesorios, cajones para vegetales, etc.) o fíjelas al aparato protegiéndolas con bandas de los golpes.



El aparato debe transportarse siempre en posición vertical.



Reinstalación de la puerta

- No se puede cambiar la dirección en la que se abre la puerta si los tiradores están instalados en la superficie frontal de la puerta del aparato.
- Es posible cambiar la orientación de la apertura de la puerta en los modelos sin asas y en los modelos con asas montadas en los lados.
- Si se puede cambiar la dirección en la que se abre la puerta de su aparato, póngase en contacto con el Centro de servicio autorizado más cercano para hacerlo.

PARTE - 6. ANTES DE LLAMAR AL SERVICIO DE POSVENTA

Errores

El aparato le indicará si hay algún problema o si la temperatura del congelador o del refrigerador está a un nivel inadecuado. Los códigos de advertencia se muestran en los indicadores del refrigerador y del congelador.

TIPO DE ERROR	SIGNIFICADO	POR QUÉ	QUÉ HACER
E01	Advertencia del sensor	-	Llame al servicio técnico lo antes posible.
E02			
E03			
E06			
E07			
E08	Advertencia de baja tensión	Suministre alimentación al dispositivo cuya tensión caiga por debajo de 170 V.	<ul style="list-style-type: none"> - Esto no es un fallo del dispositivo, este error ayuda a evitar daños en el compresor. - La tensión necesita volver a aumentarse a los niveles necesarios <p>Si persiste esta advertencia, póngase en contacto con los técnicos autorizados.</p>
E09	El compartimento congelador no está lo suficientemente frío	<p>Es probable que suceda después de un fallo de potencia durante mucho tiempo. Se ha dejado comida caliente en el frigorífico. Primera vez que se enciende el aparato.</p>	<ol style="list-style-type: none"> 1. Ajuste la temperatura del congelador a un valor más frío o establezca el modo de Supercongelación. Esto debería eliminar el código de error una vez alcanzada la temperatura necesaria. Mantenga las puertas cerradas para mejorar el tiempo transcurrido para alcanzar la temperatura correcta. 2. Retire cualquier producto que se haya derretido/descongelado durante este error. Pueden usarse en un corto periodo de tiempo. 3. No añada ningún producto fresco al compartimento del congelador hasta que se haya alcanzado la temperatura correcta y no siga el error. <p>Si persiste esta advertencia, póngase en contacto con los técnicos autorizados.</p>

TIPO DE ERROR	SIGNIFICADO	POR QUÉ	QUÉ HACER
E10	El compartimento del frigorífico no está lo suficientemente frío	<p>Es probable que suceda después:</p> <ul style="list-style-type: none"> - Un fallo de potencia durante mucho tiempo. - Se ha dejado comida caliente en el frigorífico. - Primera vez que se enciende el aparato. 	<ol style="list-style-type: none"> 1. Ajuste la temperatura del frigorífico a un valor más frío o establezca el modo de Superfrío. Esto debería eliminar el código de error una vez alcanzada la temperatura necesaria. Mantenga las puertas cerradas para mejorar el tiempo transcurrido para alcanzar la temperatura correcta. 2. Vacíe la ubicación situada en la zona delantera de los orificios de los canales de los conductos de aire y evite poner alimentos cerca del sensor. <p>Si persiste esta advertencia, póngase en contacto con los técnicos autorizados.</p>
E11	El compartimento frigorífico está demasiado frío	Varios	<ol style="list-style-type: none"> 1. Compruebe si está activado el modo de Superfrío. 2. Reduzca la temperatura del compartimento del frigorífico 3. Compruebe que las rendijas de ventilación estén despejadas y no obstruidas <p>Si persiste esta advertencia, póngase en contacto con los técnicos autorizados.</p>

Si tiene algún problema con el refrigerador, compruebe lo siguiente antes de ponerse en contacto con el servicio de posventa.

El refrigerador no funciona

Compruebe lo siguiente:

- ¿Hay alguna avería eléctrica?
- ¿Ha enchufado la clavija correctamente en la toma?
- ¿Se ha fundido el fusible del enchufe del aparato o el fusible del cuadro de luz?
- ¿La temperatura es la correcta?
- ¿La toma de pared está averiada? Para comprobarlo, enchufe el frigorífico en otra toma que está seguro que funciona.

El refrigerador no funciona bien

Compruebe lo siguiente:

- ¿La temperatura es la correcta?
- ¿Abre la puerta del frigorífico con frecuencia o durante bastante tiempo?
- ¿La puerta está bien cerrada?
- ¿Colocó algún plato o comida de forma que toque la parte trasera, y evita esto la circulación de aire?
- ¿Ha llenado el frigorífico demasiado?
- ¿Hay suficiente espacio entre el frigorífico y las paredes?
- ¿La temperatura ambiente está entre las indicadas en el manual?

El refrigerador hace ruido

El aparato puede hacer cualquiera de los siguientes ruidos durante su funcionamiento normal.

Ruido de hielo resquebrajándose:

- Durante la descongelación automática.
- Cuando el aparato se enfría o calienta (debido a la expansión del material del aparato).

Ruido de chasquido: Cuando el termostato enciende o apaga el compresor.

Ruido de motor: Indica que el compresor está funcionando con normalidad. El compresor puede hacer más ruido durante un breve período de tiempo cuando se activa por primera vez.

Ruido de burbujas y salpicaduras: Se produce como consecuencia del flujo de refrigerante por los tubos del sistema.

Ruido de flujo de agua: Se produce por el agua que fluye hacia el contenedor de evaporación. Este ruido es normal durante el proceso de descongelación.

Ruido de aire circulando: Se produce durante el funcionamiento normal del sistema debido a la circulación del aire.

Se acumula humedad en el interior del refrigerador

Compruebe lo siguiente:

- Los alimentos están debidamente envasados. Los contenedores deben estar secos antes de colocarse en el refrigerador.
- Las puertas del frigorífico se abren con frecuencia. Cada vez que se abren las puertas del frigorífico, entra la humedad de la habitación. La humedad aumenta a un mayor ritmo si las puertas se abren con frecuencia, en especial si la humedad de la habitación es elevada.
- Se acumulan gotas de agua en la pared trasera. Esto es algo normal tras la descongelación automática (en los modelos estáticos).

Las puertas no se abren o cierran bien

Compruebe lo siguiente:

- Hay algún alimento o envase que impida que la puerta se cierre del todo.
- Los cajones, estantes y compartimentos de la puerta están colocados correctamente.
- Las juntas de estanqueidad de las puertas están rotas o estropeadas.
- El frigorífico está nivelado.

Los bordes del frigorífico que están en contacto con la junta de la puerta están calientes.

En especial durante el verano (clima cálido), las superficies que están en contacto con la junta de la puerta pueden calentarse durante el funcionamiento del compresor. Es normal.

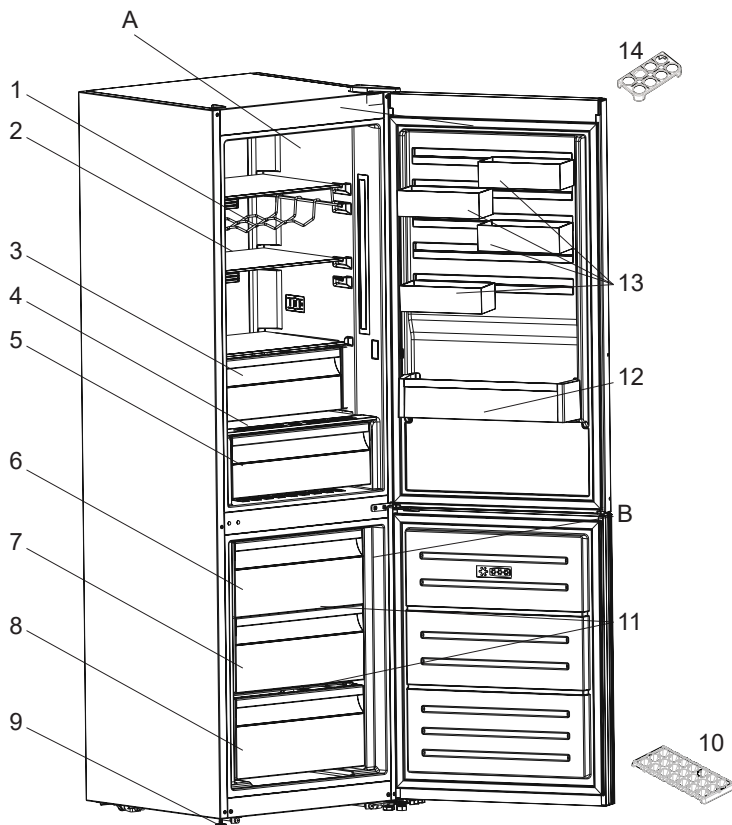
NOTAS IMPORTANTES:


- El fusible de protección térmica del compresor se desconectará si se producen cortes repentinos de electricidad o después de desenchufar el electrodoméstico, porque el gas del sistema de refrigeración no está estabilizado. Esto es algo muy normal y el frigorífico volverá a funcionar en 4 o 5 minutos.
- La unidad de refrigeración del frigorífico está oculta en la pared trasera. Por lo tanto, pueden aparecer gotas de agua o hielo en la superficie trasera del frigorífico debido al funcionamiento del compresor en intervalos específicos. Esto es normal. No es necesario iniciar la descongelación manual a menos que se forme demasiado hielo.
- Desenchufe el frigorífico si no lo va a utilizar durante mucho tiempo (por ejemplo, durante las vacaciones de verano). Limpie el frigorífico de acuerdo con el capítulo dedicado a la limpieza y deje la puerta abierta para evitar humedad y olores.
- El electrodoméstico que ha comprado se ha diseñado para un uso doméstico y únicamente se puede utilizar en viviendas y con los fines indicados. No es adecuado para uso comercial. Si el consumidor utiliza el electrodoméstico de alguna manera no conforme con estas características, insistimos en que el fabricante y el distribuidor no serán responsables de ningún tipo de reparación o fallo durante el periodo de garantía.
- Si el problema continúa tras haber seguido todas las instrucciones mencionadas anteriormente, consulte a un proveedor de servicios autorizado.

Consejos para ahorrar energía

1. Coloque el frigorífico en lugares frescos y bien ventilados, evitando la exposición a la luz solar directa, y lejos de fuentes de calor (radiadores, cocinas, y otros). O bien deberá utilizar placas aislantes.
2. Espere a que se enfríen los alimentos y bebidas fuera del frigorífico antes de colocarlos dentro del mismo.
3. Coloque los congelados en el compartimento frigorífico para que se vayan descongelando. La baja temperatura de estos congelados, además, ayudará a enfriar el frigorífico mientras se descongelan. De esta forma se ahorra energía. De lo contrario, descongelándolos fuera, se pierde energía.
4. Asegúrese de que cualquier bebida o líquido esté bien tapado al colocarlo en el frigorífico. De lo contrario aumentará la humedad interior del aparato. De esta forma el frigorífico necesitará trabajar más durante más tiempo. Por otra parte, al tapar las bebidas o líquidos se evita que se atenúe su olor o sabor.
5. Procure abrir la puerta el menor tiempo posible cuando coloque alimentos o bebidas.
6. Mantenga cerradas las tapas de los diferentes compartimentos del aparato (cajón de verduras, refrigerador, y otros).
7. Mantenga siempre limpia y en buen estado (flexible) la junta de la puerta. En caso de desgaste, si su junta es desmontable, reemplace la junta. Si no es desmontable, debe reemplazar la puerta.
8. El modo Eco / función de ajuste predeterminado preserva los alimentos frescos y congelados a la vez que ahorra energía.
9. Compartimiento de alimentos frescos (frigorífico): Para garantizar un uso más eficiente de la energía se deben configurar los cajones en la parte inferior del aparato, y distribuir los estantes uniformemente, la posición de los cajones de la puerta no afecta el consumo de energía.
10. Compartimiento de alimentos congelados (congelador): La configuración interna del aparato es la que garantiza un uso más eficiente de la energía.
11. No retire los acumuladores de frío del cesto del frigorífico (si los hubiere).

PARTE - 7. DESCRIPCIÓN DEL APARATO



 Esta presentación sobre las piezas del aparato solo se ofrece a título informativo. Las piezas pueden variar según el modelo de aparato.

A) Compartimento de refrigerador
B) Freezer Compartimento de congelador

- 1) Estante para vino *
- 2) Estantes de refrigerador
- 3) Compartimento de refrigeración extra (Estante del enfriador) *
- 4) Cubierta de cajón para fruta y verdura
- 5) Cajón para fruta y verdura

- 6) Cajón superior del congelador
- 7) Cajón intermedio del congelador
- 8) Cajón inferior del congelador
- 9) Patas de nivelación
- 10) Cubitera
- 11) Estante de vidrio congelador *
- 12) Estante portabotellas
- 13) CustomFlex
- 14) Huevera

* En algunos modelos

PARTE - 8. DATOS TÉCNICOS

La información técnica se encuentra en la placa de características en la parte interior del aparato y en la etiqueta de energía.

El código QR de la etiqueta de energía suministrada con el electrodoméstico proporciona un enlace web con la información relacionada con el rendimiento del electrodoméstico en la base de datos EPREL de la UE.

Guarde la etiqueta energética como referencia junto con el manual de usuario y todos los demás documentos proporcionados con este electrodoméstico.

También tendrá disponible la misma información en el EPREL (base de datos europea de productos para el etiquetado energético) a través del enlace <https://eprel.ec.europa.eu> y el nombre del modelo y el número de producto que se encuentra en la placa de características del electrodoméstico.

Consulte el enlace www.theenergylabel.eu para obtener información detallada sobre la etiqueta energética.

PARTE - 9. INFORMACIÓN PARA LOS INSTITUTOS DE PRUEBAS

La instalación y la preparación del electrodoméstico para cualquier verificación de Diseño Ecológico deberá cumplir con la norma EN 62552. Los requisitos de ventilación, las dimensiones de las cavidades y las distancias mínimas de la parte trasera se indicarán en este Manual de usuario en la PARTE 1. Póngase en contacto con el fabricante para cualquier otra información, incluyendo los planos de carga.



PT

INCÊNDIO

Aviso; risco de incêndio/materiais inflamáveis

ÍNDICE

ANTES DE UTILIZAR O APARELHO	42
Avisos Gerais de Segurança	42
Instruções de Segurança	47
Instalar e operar com o seu frigorífico	48
Antes de usar o seu frigorífico	49
Dimensões	50
UTILIZAR O ELETRODOMÉSTICO	51
Informação sobre a tecnologia de arrefecimento de nova geração	51
Visor e Painel de Controlo	52
Manusear o seu Congelador Frigorífico	52
Alarme de temperatura alta [apenas para modelos selecionados]	52
Modo de Super Congelação	53
Modo de Super Frio	54
Modo de Economia	54
Modo de férias	55
Modo de Bebida Fria	55
Modo de Economia do Ecrã	56
Função de Bloqueio Infantil	56
Definições de Temperatura	57
Definições de Temperatura do Congelador	57
Definições de Temperatura do Refrigerador	57
Avisos de Configurações de Temperatura	58
Acessórios	59
Bandeja de gelo	59
Caixa do Congelador	59
Compartimento do Refrigerador Extra	60
Marcador de Fresco	60
CustomFlex	61
ARMAZENAMENTO DE ALIMENTOS	62
Compartimento do Frigorífico	62
Compartimento do Congelador	63
LIMPEZA E MANUTENÇÃO	66
Descongelação	67
TRANSPORTE E REPOSICIONAMENTO	67
Reposicionar a porta	67

ANTES DE CONTACTAR O SERVIÇO PÓS-VENDAS	68
Sugestões para poupar energia	71
DESCRIÇÃO DO ELETRODOMÉSTICO	72
DADOS TÉCNICOS	73
INFORMAÇÕES PARA INSTITUTOS DE TESTES	73

PARA RESULTADOS PERFEITOS

Obrigado por escolher este produto da AEG. Criámo-lo para lhe proporcionar um desempenho impecável por muitos anos, com tecnologias inovadoras que ajudam a simplificar a vida – funcionalidades estas que poderá não encontrar em eletrodomésticos comuns. Reserve alguns minutos para ler e tirar o melhor proveito do produto.

Visite o nosso site para:



Obter conselhos de utilização, brochuras, dicas para resolução de problemas e informações sobre reparações e assistência técnica:

www.aeg.com/support



Registar o seu produto para obter uma melhor assistência técnica:

www.registeraeg.com



Comprar acessórios, consumíveis e peças sobresselentes originais para o seu aparelho:

www.aeg.com/shop

ASSISTÊNCIA E ATENDIMENTO DE CLIENTES

Utilize sempre peças sobresselentes originais.

Ao contactar o nosso Centro de Assistência Autorizado, certifique-se de que tem à mão os seguintes dados: Modelo, PNC, Número de Série.

Estas informações encontram-se na placa sinalética.

 Aviso/Informações de Precaução e Segurança

 Informações e dicas gerais

 Informações ambientais

Sujeito a alterações sem aviso prévio.

PARTE - 1. ANTES DE UTILIZAR O APARELHO

Avisos Gerais de Segurança

Por favor, leia o manual de instruções cuidadosamente antes de instalar e utilizar o seu eletrodoméstico. Não nos responsabilizamos por quaisquer danos incorridos devido a má utilização.

Siga todas as instruções indicadas no seu eletrodoméstico e no manual de instruções e guarde este manual num local seguro para resolver os problemas que possam ocorrer no futuro.

Este eletrodoméstico não se destina a ser encastrado.

Se, devido a instalação diferente, os requisitos de ventilação não forem respeitados, o aparelho irá funcionar de forma correta mas o consumo de energia pode subir ligeiramente.

⚠ AVISO: Mantenha as aberturas de ventilação, no revestimento do eletrodoméstico ou na estrutura embutida, livres de obstruções.

⚠ AVISO: Não utilize dispositivos mecânicos ou outros meios para acelerar o processo de descongelamento que não os recomendados pelo fabricante.


⚠ AVISO: Não utilize eletrodomésticos elétricos dentro dos compartimentos de armazenamento de alimentos do eletrodoméstico a menos que tal seja recomendado pelo fabricante.

⚠ AVISO: Não danifique o circuito de refrigeração.

⚠ AVISO: Quando posicionar o aparelho, certifique-se de que o cabo de alimentação não está preso ou danificado.

⚠ AVISO: Não coloque várias tomadas portáteis ou fontes de alimentação portáteis na parte traseira do aparelho.

⚠ AVISO: De modo a evitar quaisquer perigos resultantes da instabilidade do eletrodoméstico, o mesmo deverá ser fixado de acordo com as instruções seguintes:

 Se o seu eletrodoméstico utilizar R600a como refrigerante (estas informações serão fornecidas na identificação do congelador) deverá tomar cuidado durante o transporte e instalação para evitar que elementos do congelador fiquem danificados. O R600a é amigo do ambiente e um gás natural, no entanto, explosivo. Na eventualidade de uma fuga devido a danos dos elementos do congelador, afaste o seu frigorífico de chamas vivas ou fontes de calor e ventile, durante alguns minutos, a divisão onde se localiza o frigorífico.

- Mantenha todos os componentes da embalagem fora do alcance de crianças e elimine-os conforme apropriado.
- Enquanto transporta e posiciona o frigorífico, não danifique o circuito de gás do congelador.
- Não armazene substâncias explosivas, como por exemplo, latas de aerossóis com propulsor inflamável neste eletrodoméstico.
- Este aparelho destina-se apenas a conservar alimentos e bebidas.
- Este aparelho foi concebido unicamente para utilização doméstica num ambiente interior.
- Este aparelho pode ser utilizado em escritórios, quartos de hóspedes de hotéis, quartos de hóspedes de pousadas, casas de hóspedes de turismo rural e outros alojamentos semelhantes onde tal utilização não exceda os níveis de utilização doméstica (médios).
- Se a tomada não coincidir com a ficha do frigorífico, deverá ser substituída pelo fabricante, agente de serviço ou pessoa de qualificação similar de modo a evitar perigos.

- Uma ficha especial de terra foi ligada ao cabo de alimentação do seu frigorífico. Esta ficha deve ser utilizada com uma tomada especial de terra de 16 ou 10 amperes, consoante o país onde o produto será vendido. Se não existir tal tomada em sua casa, a mesma deverá ser instalada por um eletricista autorizado.
- Este eletrodoméstico pode ser utilizado por crianças a partir dos 8 anos de idade e superior e por pessoas (incluindo crianças) com capacidades mentais, sensoriais e físicas reduzidas ou com falta de experiência ou conhecimento a menos que tenham sido supervisionados ou tenham recebido instruções relativamente à utilização do eletrodoméstico de forma segura e que tenham entendido os perigos envolvidos. As crianças não devem brincar com o eletrodoméstico. A limpeza e a manutenção por parte do utilizador não deverão ser realizadas por crianças sem supervisão.
- Crianças com idades entre 3 e 8 anos podem encher e esvaziar eletrodomésticos de refrigeração. As crianças não devem efetuar a limpeza ou a manutenção do eletrodoméstico; crianças muito pequenas (0–3 anos) não devem utilizar os eletrodomésticos; crianças pequenas (3–8 anos) apenas podem utilizar os eletrodomésticos de forma segura sob supervisão constante; crianças mais velhas (8–14 anos) e pessoas vulneráveis podem utilizar os eletrodomésticos de forma segura após terem sido supervisionadas ou recebido as instruções adequadas relativamente à utilização do eletrodoméstico. As pessoas muito vulneráveis apenas podem utilizar os eletrodomésticos em segurança sob supervisão constante.
- Se o cabo elétrico estiver danificado, deverá ser substituído pelo fabricante, agente de serviço ou pessoa qualificada similar de modo a evitar perigos.
- Este eletrodoméstico não tem como objetivo ser utilizado em altitudes que excedam 2000 m.

De forma a evitar que os alimentos fiquem contaminados, respeite as instruções que se seguem:

- Manter a porta aberta durante longos períodos de tempo pode causar um aumento significativo da temperatura nos compartimentos do eletrodoméstico.
- Efetue uma limpeza regular das superfícies que entrem em contacto com qualquer alimento e dos sistemas de drenagem acessíveis.
- Armazene carne e peixe crus em recipientes adequados dentro do frigorífico, de forma que não entrem em contacto com os outros alimentos ou que não vertam para cima dos mesmos.
- Os compartimentos de duas estrelas para alimentos congelados são adequados para armazenar alimentos pré-congelados, para armazenar ou fazer gelado e cubos de gelo.
- Os compartimentos de uma, duas e três estrelas não são adequados para congelar alimentos frescos.
- Se o frigorífico ficar vazio durante longos períodos de tempo, este deve ser desligado, descongelado, limpo e seco, sendo necessário deixar a porta aberta para evitar o aparecimento de bolor dentro do eletrodoméstico.

Assistência

- Para reparar o eletrodoméstico, contacte o Centro de Assistência Autorizado. Utilize apenas peças sobressalentes originais.
- Tenha em consideração que reparações realizadas por si ou não profissionais podem afetar a segurança e anular a garantia.
- As peças sobressalentes que se seguem estarão disponíveis durante 7 anos após o modelo ter sido descontinuado: termóstatos, sensores de temperatura, placas de circuito impresso, fontes de luz, manípulos de portas, dobradiças, tabuleiros e cestas.
- Tenha em consideração que algumas destas peças sobressalentes apenas se encontram disponíveis para profissionais, e que nem todas são relevantes para todos os modelos.
- As juntas das portas estarão disponíveis durante 10 anos após o modelo ter sido descontinuado.

Frigoríficos antigos e que não funcionam

- Se o seu frigorífico ou congelador antigo tiver um cadeado, quebre ou remova o cadeado antes de o eliminar, uma vez que crianças podem ficar presas dentro do mesmo e haver um acidente.
- Frigoríficos e congeladores antigos contêm material de isolamento e refrigerante com CFC. Assim, tome cuidado para não danificar o ambiente quando eliminar o seu frigorífico antigo.

Eliminação do seu eletrodoméstico antigo



O símbolo no produto ou na embalagem indica que este produto não poderá ser tratado como resíduo doméstico. Ao invés disso, deverá ser entregue no ponto de recolha adequado para a reciclagem de equipamento elétrico e eletrónico. Ao assegurar que este produto é eliminado corretamente, irá ajudar a evitar consequências potencialmente negativas para o ambiente e para a saúde humana que poderiam, de outra forma, ser causadas pelo manuseamento inadequado de resíduos deste produto. Para informações mais detalhadas sobre a reciclagem deste produto, por favor, contacte a secretaria da sua cidade, o seu serviço de eliminação de resíduos domésticos ou a loja onde adquiriu o produto.

Notas:

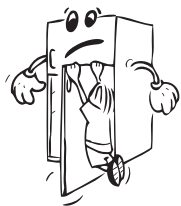
- Por favor, leia o manual de instruções cuidadosamente antes de instalar e utilizar o seu eletrodoméstico. Não nos responsabilizamos por quaisquer danos incorridos devido a má utilização.
- Siga todas as instruções indicadas no seu eletrodoméstico e no manual de instruções e guarde este manual num local seguro para resolver os problemas que possam ocorrer no futuro.
- Este eletrodoméstico é fabricado para ser utilizado em casa e só pode ser utilizado em ambientes domésticos e para os propósitos especificados. Não é adequado para utilização comercial ou comum. Tal utilização irá fazer com que a garantia do eletrodoméstico seja cancelada e a nossa empresa não se responsabilizará por perdas que possam ocorrer.
- Este eletrodoméstico foi fabricado para ser utilizado em casa e só serve para refrigerar/armazenar alimentos. Não é adequado para utilização comercial ou comum e/ou para armazenar substâncias que não alimentos. A nossa empresa não se responsabiliza pelas perdas incorridas em caso contrário.

Instruções de Segurança

- Não utilizar vários recipientes ou cabos de extensão.
- Não efectuar a ligação em tomadas danificadas ou antigas.
- Não puxar, torcer ou danificar o fio.



- Não use adaptador de ficha.
- Este aparelho foi concebido para ser utilizado por adultos, não deixar as crianças brincar com o aparelho ou pendurar-se na porta.



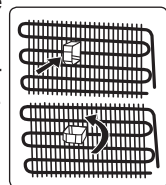
- Não ligar ou desligar a tomada com as mãos molhadas de modo a evitar o risco de choque eléctrico!
- Não colocar garrafas de vidro ou bebidas em lata no congelador. As garrafas ou latas podem explodir.
- Não colocar material explosivo ou inflamável no frigorífico, para sua segurança. Colocar as bebidas com grande percentagem de álcool na vertical fechando bem as tampas no compartimento do frigorífico.
- Quando remover o gelo do congelador, não deve tocá-lo porque o gelo pode causar queimaduras e/ou cortes.
- Não tocar nos alimentos congelados com as mãos molhadas! Não consumir gelados e cubos de gelo imediatamente depois de os ter retirado do congelador!
- Não congelar novamente alimentos congelados depois destes terem sido descongelados. Este processo pode causar problemas de saúde como intoxicação alimentar.
- Não tapar a estrutura ou a parte de cima do frigorífico com tecidos. Isto afecta o desempenho do seu frigorífico.
- Fixar os acessórios do frigorífico durante o transporte para evitar danos nos mesmos.



Instalar e operar com o seu frigorífico

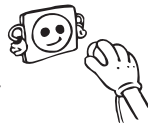
Antes de usar o frigorífico, deve prestar atenção aos seguintes aspectos:

- A tensão de funcionamento do frigorífico é 220-240 V a 50Hz.
- Declinamos qualquer responsabilidade por danos decorrentes de uma utilização com uma ficha não ligada à terra.
- Colocar o frigorífico num local não sujeito à luz solar directa.
- O frigorífico deve estar afastado pelo menos 50cm de fogões, fornos a gás e aquecedores e pelo menos a 5 cm de fornos eléctricos.
- Não deve ser utilizado no exterior ou deixado à chuva.
- A folga superior necessária para a instalação deste aparelho pode ser consultada no capítulo Dimensões.
- Não coloque objectos pesados em cima do aparelho.
- Os pés ajustáveis na frente devem estar numa altura apropriada para que o frigorífico funcione de forma estável e correcta. Pode ajustar os pés rodando-os no sentido dos ponteiros do relógio (ou no sentido inverso). Isto deve ser realizado antes de colocar os alimentos no frigorífico.
- Antes de utilizar o frigorífico, lavar todas as partes com água quente e uma colher de café de bicarbonato de sódio, enxaguar com água e secar. Colocar todos os elementos depois da limpeza.
- Instale o guia de distância de plástico (a parte com palhetas pretas na traseira) rodando-o 90° (tal como indicado na imagem) para evitar que o condensador toque na parede.
- Se colocar o aparelho de forma independente contra uma parede, coloque espaçadores na parte de trás, para garantir a máxima distância.



Antes de usar o seu frigorífico

- Quando utilizar o frigorífico pela primeira vez ou depois do transporte, manter o frigorífico na posição vertical durante 3 horas e depois liga-lo de modo a obter um funcionamento eficiente. De outro modo, pode danificar o compressor.
- Pode existir um cheiro quando ligar o frigorífico pela primeira vez; este cheiro desaparece quando o frigorífico começa a arrefecer.



Iluminação interior

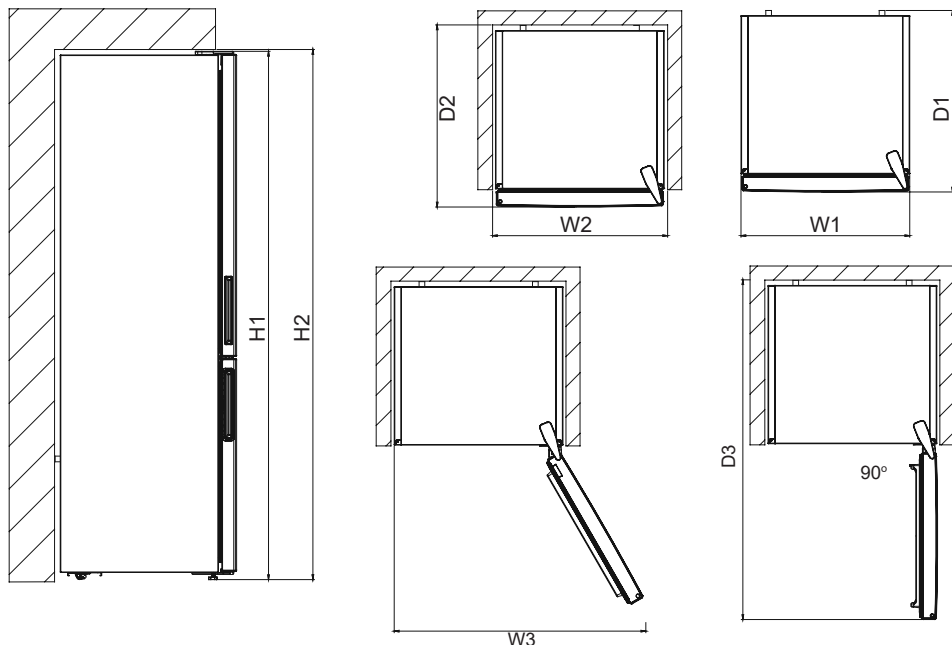


AVISO!

Risco de choque elétrico.

- Relativamente às lâmpadas no interior deste produto e às lâmpadas sobresselentes vendidas separadamente: Estas lâmpadas destinam-se a suportar condições físicas extremas em eletrodomésticos, tais como temperatura, vibrações, humidade, ou destinam-se a sinalizar informações acerca do estado operacional do eletrodoméstico. Não se destinam a ser utilizadas para outros fins e não são adequadas para a iluminação de divisões da casa.

Dimensões



Dimensões gerais ¹		
H1*	mm	1860
W1	mm	595
D1	mm	650

¹ a altura, largura e profundidade do eletrodoméstico sem o puxador

* incluindo a altura da dobradiça superior (10 mm).

Espaço necessário para utilização ²		
H2	mm	1900
W2	mm	600
D2	mm	718

² a altura, largura e profundidade do eletrodoméstico, incluindo o puxador, mais o espaço necessário para a livre circulação do ar de refrigeração

Espaço geral necessário para utilização ³		
W3	mm	917
D3	mm	1158

³ a altura, a largura e a profundidade do eletrodoméstico, incluindo o puxador, mais o espaço necessário para a livre circulação do ar de refrigeração, mais o espaço necessário para permitir a abertura da porta até ao ângulo mínimo para possibilitar a remoção de todo o equipamento interno

PARTE - 2. UTILIZAR O ELETRODOMÉSTICO

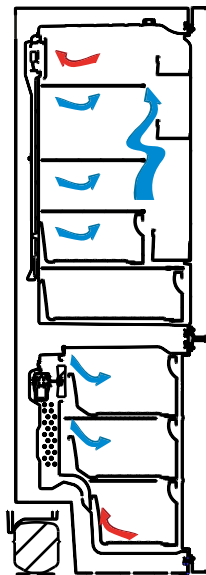
Informação sobre a tecnologia de arrefecimento de nova geração

Os frigoríficos congeladores com tecnologia de arrefecimento de nova geração têm um sistema de trabalho diferente dos frigoríficos congeladores estáticos. Num frigorífico congelador normal, o ar húmido que entra no congelador e o vapor de água que sai dos alimentos transformam-se em gelo no compartimento do congelador. De modo a derreter este gelo, ou seja, descongelar, o frigorífico tem de ser desligado da corrente. De modo a manter os alimentos frios durante o período de descongelar, o utilizador tem de armazená-los noutra local e de limpar o gelo restante e acumulado.

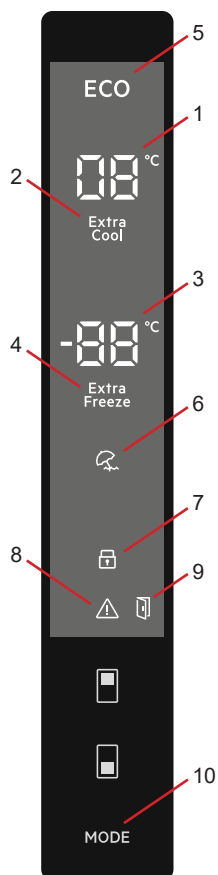
A situação é totalmente diferente nos compartimentos do congelador equipados com tecnologia de arrefecimento de nova geração. Com a ajuda da ventoinha, é soprado ar fresco e seco pelo compartimento do congelador. Como consequência do ar fresco que é facilmente soprado pelo compartimento, mesmo nos espaços entre as prateleiras, os alimentos são congelados de modo uniforme e adequado. E não haverá gelo.

A configuração do compartimento do frigorífico será praticamente a mesma que a do compartimento do congelador. O ar emitido pela ventoinha localizada no topo do compartimento do frigorífico é arrefecido enquanto passa pela fenda atrás do tubo de ventilação. Ao mesmo tempo, o ar é soprado através dos furos do tubo de ventilação, de modo a que o processo de arrefecimento seja terminado com sucesso no compartimento do frigorífico. Os furos no tubo de ventilação foram projetados para uma distribuição uniforme do ar através do compartimento. Como não passa ar entre o compartimento do congelador e do frigorífico, os cheiros não se misturarão.

Como consequência, o seu frigorífico com tecnologia de arrefecimento de nova geração é fácil de usar e oferece-lhe o acesso a um enorme volume e a um aspeto estético.



Visor e Painel de Controlo



Utilizar o Painel de Controlo

1. É o indicador de super congelação.
2. É o visor do valor de definição do congelador.
3. É o indicador de super refrigeração.
4. É o visor do valor de definição do refrigerador.
5. É o símbolo do modo de economia.
6. É o símbolo do modo de férias.
7. É o símbolo de bloqueio infantil.
8. É o símbolo de alarme.
9. É o símbolo de função de alarme de porta aberta.
11. Ativa os modos (economia, férias...) para serem ativados, se desejado.

Iluminação (se disponível)

Ao ligar o produto pela primeira vez, as luzes interiores podem demorar 1 minuto até acenderem devido aos testes iniciais.

Manusear o seu Congelador Frigorífico

Alarme de temperatura alta [apenas para modelos selecionados]



O alarme desliga-se quando ligar o aparelho pela primeira vez.

Compartmento do frigorífico

O alarme desliga-se quando a temperatura do frigorífico é superior a 10 °C.

Durante o alarme:

- o visor apresenta um código de erro intermitente E10,
- o indicador de alarme pisca,
- o alarme sonoro emite um sinal sonoro.

Compartmento do congelador

O alarme desliga-se quando a temperatura do congelador é superior a -9 °C.

Durante o alarme:

- o visor apresenta um código de erro intermitente E09,
- o indicador de alarme pisca,
- o alarme sonoro emite um sinal sonoro.

Desligar o alarme

- Prima qualquer tecla no painel de comandos para desligar o alarme. A temperatura máxima atingida pelo compartimento aparece no visor e o indicador de alarme pisca até a temperatura ser restaurada.
- O sinal sonoro do alarme desliga-se automaticamente após 1 hora. O indicador de alarme pisca e o código de erro permanece no visor.
- Se o aparelho voltar à temperatura definida, o alarme desliga-se e o visor normal é restaurado. Verifique se os alimentos no interior não estão estragados ou descongelados. Se sim, consulte a secção "Descongelação".



Consulte a secção "Como regular a temperatura" para definir a temperatura de cada compartimento.

Modo de Super Congelação

Finalidade

- Para congelar uma grande quantidade de alimentos que não têm espaço na prateleira de congelação rápida.
- Para congelar alimentos preparados.
- Para congelar alimentos frescos rapidamente para manter a frescura.

Como seria utilizado?

Prima o botão de definição do congelador até que o símbolo de super congelação no visor. O alarme irá emitir um bip bip. Modo será definido.

Durante este modo:

- A temperatura do refrigerador e o modo de super refrigeração poderão ser ajustados. Neste caso, o modo de super congelação continua.
- O modo de Economia e de Férias não podem ser selecionados.
- O modo de super congelação pode ser cancelado através da mesma operação de seleção.

Notas:

- A quantidade máxima de alimentos frescos (em quilogramas) a ser congelada dentro de 24 horas é indicada na etiqueta do eletrodoméstico.
- Para um desempenho otimizado do eletrodoméstico, com a capacidade de congelação máxima, coloque o eletrodoméstico para ativar o modo de super congelação 3 horas antes de colocar os seus alimentos frescos no congelador.
- No final deste período, o frigorífico irá emitir um alarme de som notificando que está pronto.



O modo de super congelação será automaticamente cancelado após 24 horas ou quando a temperatura do sensor do congelador for inferior a -32 °C.



Modo de Super Frio

Finalidade

- Para refrigerar e guardar uma grande quantidade de alimentos no compartimento do frigorífico.
- Para refrigerar rapidamente bebidas.

Como seria utilizado?

Prima o botão de definição de refrigerador até que o símbolo de super refrigeração surja no visor. O alarme irá emitir um bip bip. Modo será definido.

Durante este modo:

- A temperatura do congelador e o modo de super congelação poderá ser ajustada. Neste caso, o modo de super frio continua.
- Os modo de Economia e de Férias não podem ser selecionados.
- O modo de super frio pode ser cancelado através da mesma operação de seleção.

Modo de Economia

Finalidade

Poupança de energia. Durante períodos de utilização menos frequente (abertura da porta) ou ausência do lar, como em férias, o programa Eco pode fornecer uma temperatura ótima, poupando simultaneamente energia.

Como seria utilizado?

- Prima o botão “MODE” (Modo) até que surja o símbolo eco.
- Se não for premido qualquer botão durante 1 segundo. Modo será definido. O símbolo eco irá piscar 3 vezes. Quando este modo estiver definido, o alarme irá emitir um bip bip.
- Os segmentos de temperatura do frigorífico e do congelador irão exibir “E”.
- O símbolo de economia e E irão acender até que o modo termine.

Durante este modo:

- O congelador poderá ser ajustado. Quando o modo de economia for cancelado, os valores de definição selecionados irão continuar.
- O refrigerador poderá ser ajustado. Quando o modo de economia for cancelado, os valores de definição selecionados irão continuar.
- Os modos de super refrigeração e de super congelação podem ser selecionados. O modo de economia é automaticamente cancelado e o modo selecionado é ativado.
- O modo de férias pode ser selecionado após o cancelamento do modo de economia. Depois, o modo selecionado é ativado.
- Para cancelar, terá de premir o botão de modo.



Modo de férias

Como seria utilizado?

- Prima o botão "MODE" (Modo) até que surja o símbolo de férias
- Se não for premido qualquer botão durante 1 segundo. Modo será definido. O símbolo de férias irá piscar 3 vezes. Quando este modo estiver definido, o alarme irá emitir um bip bip.
- O segmento de temperatura do refrigerador irá exibir "--".
- O símbolo de férias e "--" irão acender até que o modo termine.

Durante este modo:

- O congelador poderá ser ajustado. Quando o modo de férias for cancelado, os valores de definição selecionados irão continuar.
- O refrigerador poderá ser ajustado. Quando o modo de férias for cancelado, os valores de definição selecionados irão continuar.
- Os modos de super refrigeração e de super congelação podem ser selecionados. O modo de férias é automaticamente cancelado e o modo selecionado é ativado.
- O modo de economia pode ser selecionado após o cancelamento do modo de férias. Depois, o modo selecionado é ativado.
- Para cancelar, terá de premir o botão de modo.



Modo de Bebida Fria

Quando seria utilizado?

Este modo é utilizado para refrigerar bebidas dentro de um tempo ajustável.

Como seria utilizado?

- Prima o botão do congelador durante 3 segundos.
- Uma animação especial irá iniciar no visor do valor de definição do congelador e 05 irá piscar no visor do valor de definição do refrigerador.
- Prima o botão do refrigerador para ajustar o tempo (05 - 10 - 15 - 20 - 25 - 30 minutos).
- Quando seleciona o tempo, os números irão piscar 3 vezes no visor e irá soar um bip bip.
- Se não for premido qualquer botão durante 2 segundos, o tempo será definido.
- A contagem começa a partir do tempo ajustado, minuto a minuto.
- O tempo restante irá piscar no visor.
- Para cancelar este modo, prima o botão de definição do congelador durante 3 segundos.



Modo de Economia do Ecrã

Finalidade

Este modo poupa energia desligando toda a iluminação do painel de controlo quando o painel estiver inativo.

Como usar

- O modo de economia do ecrã será ativado automaticamente após 30 segundos.
- Se pressionar qualquer tecla enquanto a iluminação do painel de controlo estiver apagada, as definições atuais da máquina irão reaparecer no visor para que possa fazer as alterações que pretender.
- Se não cancelar o modo de economia do ecrã ou premir qualquer tecla durante 30 segundos, o painel de controlo irá permanecer desligado.

Para desativar o modo de economia do ecrã

- Para cancelar o modo de economia do ecrã, em primeiro lugar, necessita de pressionar qualquer botão para ativar os botões e, em seguida, pressionar e manter pressionado o botão Modo durante 3 segundos.
- Para reativar o modo de economia do ecrã, pressione e mantenha pressionado o botão modo durante 3 segundos.



Função de Bloqueio Infantil

Quando seria utilizado?

O bloqueio infantil está disponível no eletrodoméstico de modo a evitar que crianças brinquem com os botões e alterem as definições que memorizou.

Ativar o Bloqueio Infantil

Prima os botões de congelador e do refrigerador simultaneamente durante 5 segundos.

Desativar o Bloqueio Infantil

Prima os botões de congelador e do refrigerador simultaneamente durante 5 segundos.



Função de Alarme de porta aberta

Se a porta do frigorífico estiver aberta durante mais de 2 minutos, o seu eletrodoméstico emite um sinal sonoro e o ícone de porta aberta ilumina-se.



Definições de Temperatura

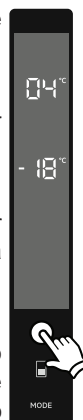
Definições de Temperatura do Congelador

- O valor de temperatura inicial para o indicador de definição do congelador é de -18 °C.
- Prima o botão de definição do congelador uma vez.
- Quando premir o botão pela primeira vez, o valor definido em último irá piscar no visor.
- Sempre que premir este botão, a temperatura irá diminuir.
- Quando premir o botão de definição do congelador até que o símbolo de super congelação surja e se não premir qualquer outro botão dentro de 1 segundo, a super congelação irá piscar.
- Se continuar a premir o botão, irá reiniciar a partir de -16 °C.
- O valor de temperatura selecionado anteriormente em modo de férias, modo de super congelação, de super refrigeração ou modo de economia é ativado e permanecerá igual quando o modo terminar ou for cancelado. O eletrodoméstico continua a funcionar com este valor de temperatura.



Definições de Temperatura do Refrigerador

- O valor de temperatura inicial para o indicador de definição de refrigerador é de +4 °C.
- Prima o botão de refrigerador uma vez.
- Quando premir este botão pela primeira vez, o valor definido em último irá surgir no indicador de definição do refrigerador.
- Sempre que premir este botão, a temperatura irá diminuir.
- Quando premir o botão de definição do refrigerador até que o símbolo de super refrigeração surja e não premir qualquer outro botão dentro de 1 segundo, a super refrigeração irá piscar.
- Se continuar a premir o botão, irá reiniciar a partir de +8 °C.
- O valor de temperatura selecionado anteriormente em modo de férias, modo de super congelação, de super refrigeração ou modo de economia é ativado e permanecerá igual quando o modo terminar ou for cancelado. O eletrodoméstico continua a funcionar com este valor de temperatura.



Ajustes de temperatura recomendados para o compartimento do congelador e do frigorífico

Compartimento do congelador	Compartimento do frigorífico	Observações
-18 °C	4 °C	Para utilização quotidiana e o melhor desempenho.
-20 °C, -22 °C ou -24 °C	4 °C	Recomendado quando a temperatura ambiente excede os 30 °C.
Modo de congelação rápida	4 °C	Deve utilizar quando pretende congelar alimentos num curto período de tempo.
-18 °C, -20 °C, -22 °C ou -24 °C	2 °C	Estes ajustes de temperatura devem ser utilizados quando a temperatura ambiente está demasiado alta ou se considerar que o compartimento do congelador não está frio o suficiente porque a porta está a ser aberta frequentemente.

Avisos de Configurações de Temperatura

- A temperatura ambiente, a temperatura de alimentos frescos armazenados e a frequência com que a porta é aberta afetam a temperatura no compartimento do frigorífico. Se necessário, altere a configuração de temperatura.
- Não se recomenda que opere o seu frigorífico em ambientes mais frios do que 10°C em termos da sua eficiência.
- Aquando da configuração do termóstato, tenha em consideração com que frequência as portas do eletrodoméstico são abertas e fechadas, como os alimentos são armazenados no seu frigorífico e o ambiente no qual o frigorífico está localizado.
- Quando liga o eletrodoméstico pela primeira vez, deixe que funcione continuamente durante 24 horas de modo a atingir a temperatura operativa. Durante este período, não abra a porta ou coloque uma grande quantidade de alimentos dentro do eletrodoméstico.
- Deve ser aplicada a função de 5 minutos de espera para evitar danos no compressor do seu frigorífico, quando desligar e depois ligar de novo ou quando ocorrer uma falha de energia. O seu frigorífico começará a funcionar normalmente após 5 minutos.
- O seu eletrodoméstico foi criado para operar dentro dos limites de temperatura ambiente indicados nos padrões, de acordo com a classe climática indicada na etiqueta de informação. Não se recomenda que o seu frigorífico seja operado em ambientes que estejam fora dos limites de temperatura indicados. Isto irá reduzir a eficiência de refrigeração do eletrodoméstico.
- Este eletrodoméstico foi criado para ser utilizado a uma temperatura ambiente entre 10 °C e 43 °C.

Classe climática	Significado	Temperatura ambiente
T	Tropical	Este aparelho de refrigeração destina-se a ser utilizado com temperaturas ambientes que vão dos 16 °C aos 43 °C.
ST	Subtropical	Este aparelho de refrigeração destina-se a ser utilizado com temperaturas ambientes que vão dos 16 °C aos 38 °C.

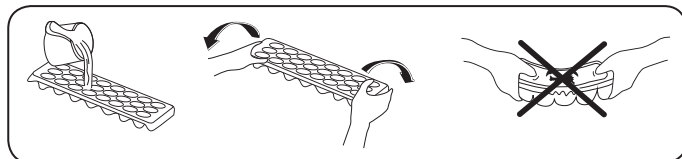
Classe climática	Significado	Temperatura ambiente
N	Temperado	Este aparelho de refrigeração destina-se a ser utilizado com temperaturas ambientes que vão dos 16 °C aos 32 °C.
SN	Temperado prolongado	Este aparelho de refrigeração destina-se a ser utilizado com temperaturas ambientes que vão dos 10 °C aos 32 °C.

Este aparelho destina-se a seu utilizado no intervalo de temperatura ambiente de 10°C a 43°C. O funcionamento correto do aparelho só pode ser garantido no intervalo de temperaturas indicado.

Acessórios

Bandeja de gelo

- Encha a bandeja de gelo com água e coloque-o no compartimento de congelação.
- Após a água estar totalmente congelada, pode torcer a bandeja, tal como indicado abaixo, para remover os cubos de gelo.





Caixa do Congelador

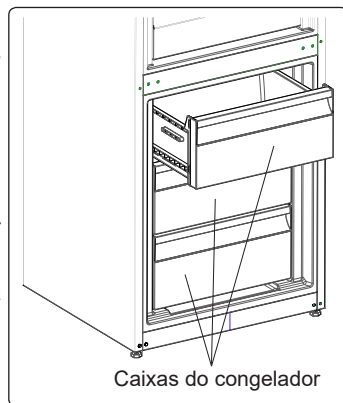
A caixa do congelador permite um acesso mais fácil aos alimentos.

Remover a caixa do congelador:

- Retire a caixa tanto quanto possível
- Empurre a frente da caixa para cima e para fora

 Realize o oposto desta operação quando voltar a colocar o compartimento deslizante.

 Mantenha segura a pega da caixa aquando da remoção.

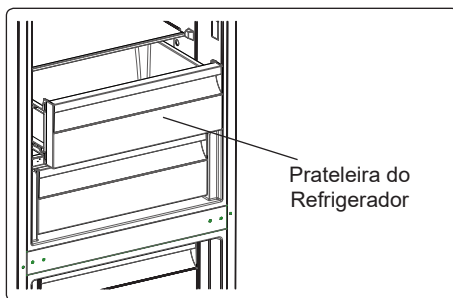


Compartmento do Refrigerador Extra (em alguns modelos)

Ideal para preservar o sabor e a textura de alimentos frescos cortados e queijo. A gaveta garante um ambiente com uma temperatura mais baixa relativamente aos restantes compartimentos do frigorífico graças à circulação ativa de ar frio.

Remoção da prateleira de refrigeração

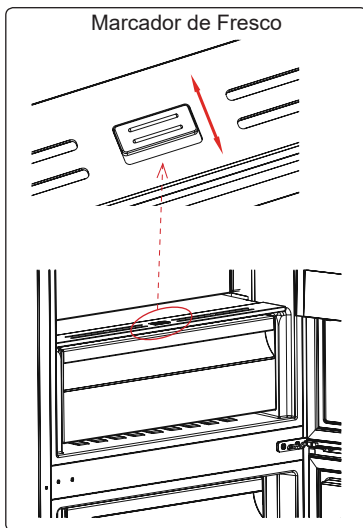
- Puxe a prateleira de refrigeração para fora na sua direção, deslizando-a pelas calhas.
- Puxe a prateleira de refrigeração para cima da calha para a remover.



Marcador de Fresco (em alguns modelos)

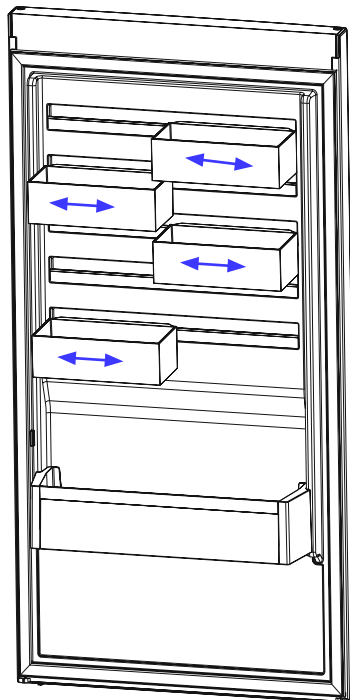
Se a gaveta estiver cheia, o marcador de fresco localizado na frente da gaveta deverá ser aberto. Isto permite que o ar na gaveta e o nível de humidade sejam controlados de modo a aumentar a vida dos alimentos.

O marcador, localizado atrás da prateleira, deverá ser aberto se for notada qualquer condensação na prateleira de vidro.



CustomFlex


O CustomFlex® oferece-lhe a liberdade para personalizar o espaço no seu frigorífico. Na porta, encontra um recipiente de armazenamento e recipientes móveis, que lhe permitem adaptar o espaço às suas necessidades. Os recipientes são amovíveis, sendo possível removê-los do frigorífico para um melhor acesso.



As descrições visuais e textuais na secção de acessórios poderão variar de acordo com o modelo do seu eletrodoméstico.

PARTE - 3. ARMAZENAMENTO DE ALIMENTOS

Compartimento do Frigorífico

- O compartimento da comida tem o símbolo (na placa sinalética) .
- Para reduzir a humidade e evitar a conseqüente formação de gelo, armazene líquidos sempre em recipientes selados no frigorífico. O gelo tende a concentrar-se nas partes mais frias do líquido de evaporação e, em certas alturas, o seu eletrodoméstico irá exigir uma descongelação mais frequente.
- Nunca coloque alimentos quentes no compartimento do frigorífico. Alimentos quentes devem arrefecer à temperatura ambiente e devem ser organizados para assegurar uma circulação de ar adequada dentro do compartimento do frigorífico.
- Certifique-se de que nenhum item entra em contacto direto com a parede traseira do eletrodoméstico uma vez que o gelo irá desenvolver-se e a embalagem ficará colada ao mesmo. Não abra a porta do frigorífico com frequência.
- Recomendamos que carne e peixe limpos sejam embrulhados e armazenados na prateleira de vidro mesmo acima do cesto de vegetais onde o ar é mais fresco, uma vez que isto fornece melhores condições de armazenamento.
- Guarde frutas e vegetais soltos nos recipientes de gaveta.
- Guarde frutas e vegetais soltos na gaveta.
- Guardar frutas e vegetais separadamente ajuda a evitar que vegetais sensíveis ao etileno (couves, brócolos, cenoura, etc.) sejam afetados pelos frutos que libertam etileno (banana, pêssigo, alperce, figo, etc.).
- Não coloque vegetais molhados no frigorífico.
- O tempo de armazenamento para todos os produtos alimentares depende da qualidade inicial dos alimentos e de um ciclo de refrigeração ininterrupto antes do armazenamento no frigorífico.
- Para evitar a contaminação cruzada não armazene produtos de carne com frutas e vegetais. A água que sai da carne pode contaminar outros produtos no frigorífico. Deverá embalar os produtos de carne e limpar quaisquer fugas nas prateleiras.
- Não coloque alimentos em frente à passagem de fluxo de ar.
- Consuma os bens embalados antes da data de validade recomendada.




NOTA: Batatas, cebolas e alho não devem ser guardados no frigorífico.

A tabela abaixo é um guia rápido para lhe mostrar a forma mais eficiente de armazenar grandes grupos de alimentos no compartimento do frigorífico.

Alimentos	Tempo máximo de armazenamento	Como e onde armazenar
Vegetais e frutas	1 semana	Cesto de vegetais
Carne e peixe	2 - 3 dias	Embrulhe em película, coloque em sacos ou num recipiente de carne e armazene na prateleira de vidro
Queijo Fresco	3 - 4 dias	Na prateleira de porta indicada
Manteiga e margarina	1 semana	Na prateleira de porta indicada

Alimentos	Tempo máximo de armazenamento	Como e onde armazenar
Produtos engarrafados, por exemplo, leite e iogurtes	Até à data de validade recomendada pelo produtor	Na prateleira de porta indicada
Ovos	1 mês	Na prateleira de ovos indicada
Alimentos cozinhados	2 dias	Todas as prateleiras

Compartimento do Congelador

- O compartimento do congelador tem o símbolo .
- O congelador é utilizado para armazenar alimentos congelados, congelar alimentos frescos e fazer cubos de gelo.
- Utilize a prateleira de congelação rápida para congelar comida feita em casa (e quaisquer alimentos que necessitem de ser congelados rapidamente) mais rapidamente devido à maior potência de congelação da prateleira de congelação. A prateleira de congelação rápida é a gaveta da parte superior do compartimento do congelador.
- Para congelar alimentos frescos, envolva-os devidamente numa embalagem hermética e estanque. O ideal são sacos específicos para congelar, folha de alumínio, sacos de polietileno e recipientes de plástico.
- Para congelar alimentos frescos, certifique-se de que tanto quanto possível a superfície dos alimentos está em contacto com a superfície de refrigeração.
- Não armazene alimentos frescos próximo de alimentos congelados uma vez que podem descongelar alimentos congelados.
- Antes de congelar alimentos frescos, divida-os em porções que possam ser consumidos numa refeição.
- Consuma alimentos descongelados dentro de um curto período de tempo após a descongelação
- Nunca coloque alimentos quentes no compartimento do congelador uma vez que irá descongelar alimentos congelados.
- Deixe sempre as instruções do fabricante na embalagem dos alimentos quando armazenar alimentos congelados. Se forem indicadas informações nos alimentos, não devem ser armazenados durante mais de 3 meses a partir da data da compra.
- Quando comprar alimentos congelados, certifique-se de que foram armazenados nas condições adequadas e que a embalagem não está danificada.
- Os alimentos congelados devem ser transportados em recipientes adequados e colocados no congelador assim que possível.
- Não adquira alimentos congelados se a embalagem mostrar sinais de humidade e inchaço anormal. É provável que tenham sido armazenados a uma temperatura inadequada e que os conteúdos se deterioraram.
- A vida de armazenamento de alimentos congelados depende da temperatura ambiente, da definição do termóstato, da frequência com que a porta é aberta, do tipo de alimentos e do tempo necessário para transportar o produto da loja até à sua casa. Siga sempre as instruções indicadas na embalagem e nunca exceda a vida de armazenamento máxima indicada.
- A quantidade máxima de alimentos frescos (em kg) que pode ser congelada em 24 horas é indicada na etiqueta do eletrodoméstico.

NOTA: Se tentar abrir a porta do congelador imediatamente após a fechar, irá concluir que não irá abrir facilmente. Isto é normal. Assim que o equilíbrio tiver sido atingido, a porta irá abrir facilmente.

Nota importante:


- Não volte a congelar alimentos congelados.
- O sabor de algumas especiarias encontrado em pratos cozinhados (anis, manjeriço, agrião, vinagre, especiarias várias, gengibre, alho, cebola, mostarda, tomilho, manjerona, pimenta preta, etc.) altera e assumem um sabor forte quando armazenadas durante um longo período de tempo. Assim, adicione pequenas quantidades de especiarias aos alimentos a serem congelados ou a especiaria desejada deverá ser adicionada após os alimentos estarem descongelados.
- O tempo de armazenamento dos alimentos depende do tipo de óleo usado. Os óleos adequados são margarina, bezerro cevedo, azeite e manteiga. Os óleos inadequados são óleo de amendoim e gordura de porco.
- Alimentos com forma líquida devem ser congelados em recipientes de plástico e outros alimentos devem ser congelados em sacos de plástico.



A tabela abaixo é um guia rápido para lhe mostrar a forma mais eficiente de armazenar grandes grupos de alimentos no compartimento do congelador.

Carne e peixe	Preparação	Tempo máximo de armazenamento (meses)
Bife	Embrulhar em película	6 - 8
Carne de borrego	Embrulhar em película	6 - 8
Vitela para assar	Embrulhar em película	6 - 8
Cubos de vitela	Em pequenos pedaços	6 - 8
Cubos de borrego	Em pedaços	4 - 8
Carne picada	Em embalagem sem utilizar especiarias	1 - 3
Miúdos (pedaços)	Em pedaços	1 - 3
Salame/salsicha de Bolonha	Deverá ser mantido embalado mesmo que tenha membrana	1 - 3
Galinha e peru	Embrulhar em película	4 - 6
Ganso e pato	Embrulhar em película	4 - 6
Veado, coelho, javali	Em porções de 2,5 kg ou em bifes	6 - 8
Peixe de água fresca (Salmão, carpa, peixe-gato)	Após limpar as tripas e escamas do peixe, lavar e secar. Se necessário, remover a cauda e a cabeça.	2
Peixe magro (Robalo, rodovalho, solha)		4
Peixes gordos (Atum, cavala, peixe azul, anchovas)		2 - 4
Marisco	Limpo e num saco	4 - 6

Carne e peixe	Preparação	Tempo máximo de armazenamento (meses)
Caviar	Na embalagem ou num recipiente de plástico ou alumínio	2 - 3
Caracóis	Em água salgada ou num recipiente de plástico ou alumínio	3

 **NOTA:** Carne congelada que tenha sido descongelada deve ser cozinhada como carne fresca. Se a carne não for cozinhada depois da congelação, não deverá ser novamente congelada.

Vegetais e frutas	Preparação	Tempo máximo de armazenamento (meses)
Feijão verde e feijões	Lave, corte em pedaços pequenos e ferva em água	10 - 13
Feijões	Descasque, lave e ferva em água	12
Couve	Limpe e ferva em água	6 - 8
Cenoura	Limpe, corte em pedaços e ferva em água	12
Pimento	Corte o pedúnculo, corte em dois pedaços, remova o interior e ferva em água	8 - 10
Espinafre	Lave e ferva em água	6 - 9
Couve-flor	Retire as folhas, corte o coração em pedaços e deixe em água com um pouco de sumo de limão durante algum tempo	10 - 12
Beringela	Corte em pedaços de 2cm após lavar	10 - 12
Milho	Limpe e embale com o carolo ou como milho doce	12
Maçã e pera	Descasque e corte	8 - 10
Alperce e pêssigo	Corte em dois pedaços e remova o caroço	4 - 6
Morango e amora	Lave e descasque	8 - 12
Frutos cozinhados	Adicione 10% de açúcar ao recipiente	12
Ameixa, cereja, bagas	Lave e descasque os pés	8 - 12

	Tempo máximo de armazenamento (meses)	Tempo de descongelamento à temperatura ambiente (horas)	Tempo de descongelamento no forno (minutos)
Pão	4 - 6	2 - 3	4-5 (220-225 °C)
Bolachas	3 - 6	1 - 1,5	5-8 (190-200 °C)
Bolos	1 - 3	2 - 3	5-10 (200-225 °C)
Tarte	1 - 1,5	3 - 4	5-8 (190-200 °C)
Massa leveda	2 - 3	1 - 1,5	5-8 (190-200 °C)
Pizza	2 - 3	2 - 4	15-20 (200 °C)

Produtos lácteos	Preparação	Tempo máximo de armazenamento (meses)	Condições de armazenamento
Pacote de leite (Homogeneizado)	Na embalagem	2 - 3	Leite puro - na embalagem
Queijo - excluindo queijo branco	Em fatias	6 - 8	A embalagem original poderá ser utilizada para armazenamento a curto prazo. Manter embrulhada em película durante longos períodos.
Manteiga, margarina	Na embalagem	6	-

PARTE - 4. LIMPEZA E MANUTENÇÃO



Desconecte a unidade da alimentação elétrica antes de limpar.



Não lave o seu eletrodoméstico colocando-lhe água.

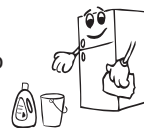


Não utilize produtos abrasivos, detergentes ou sabões para limpar o eletrodoméstico. Após a lavagem, enxague com água limpa e seque cuidadosamente. Quando tiver terminado a limpeza, volte a ligar a ficha à alimentação elétrica com as mãos secas.



- Certifique-se de que nenhuma água entra no revestimento da lâmpada e outros componentes elétricos.

- O eletrodoméstico deve ser limpo com regularidade utilizando uma solução de bicarbonato de soda e água morna.



- Limpe os acessórios separadamente à mão com sabão e água. Não lave os acessórios na máquina de lavar loiça.



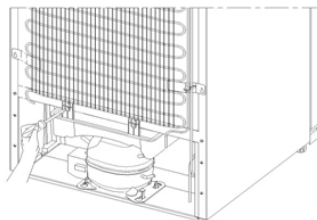
- Limpe o condensador com uma escova, pelo menos, duas vezes por ano. Isto irá ajudar a poupar energia e a aumentar a produtividade.



A alimentação elétrica deverá ser desconnectada durante a limpeza.

Descongelação

- O seu frigorífico realiza o descongelamento automático. A água formada em resultado de descongelação passa através da calha de recolha de água, flui para o recipiente de vaporização atrás do seu frigorífico e aí evapora.
- Certifique-se de que desligou a tomada do seu frigorífico antes de limpar o recipiente de vaporização.
- Remova o recipiente de vaporização da sua posição removendo os parafusos tal como indicado. Limpe com água com sabão em intervalos de tempo específicos. Isto irá evitar a formação de odores.



Substituir a iluminação LED

Para substituir quaisquer LED, contacte o Centro de Reparação Autorizado mais próximo.

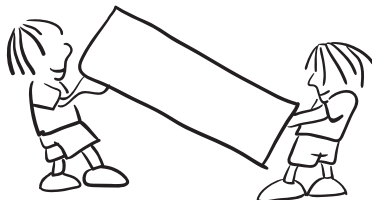
Nota: O número e a localização das tiras LED pode ser alterado de acordo com diferentes modelos.

PARTE - 5. TRANSPORTE E REPOSICIONAMENTO

- A embalagem original e a esponja devem ser guardadas para novo transporte, se necessário (opcional).
- Deve fixar o seu frigorífico com uma embalagem grossa, cintas ou cordas resistentes e seguir as instruções para transporte na embalagem quando for para transportar de novo.
- Retirar as peças móveis (prateleiras, acessórios, caixas de vegetais, etc.) ou fixá-las no interior do frigorífico em relação a choques usando cintas durante o reposicionamento e o transporte.



Transportar o frigorífico na posição vertical.



Reposicionar a porta

- Não é possível alterar a direcção da abertura da porta do frigorífico, se o manípulo da porta no seu frigorífico estiver instalado na superfície frontal da porta.
- É possível alterar a direcção em que a porta abre em modelos sem manípulos ou com manípulos laterais.
- Se a direcção de abertura da porta do seu frigorífico puder ser alterada, deve contactar o Serviço de Assistência autorizado mais próximo para a respectiva alteração.

Erros

O seu frigorífico irá avisar se as temperaturas do frigorífico e do congelador estiverem em níveis inadequados ou se ocorrer um problema com o eletrodoméstico. Os códigos de aviso são indicados nos indicadores do frigorífico e do congelador.

TIPO DE ERRO	SIGNIFICADO	PORQUÊ	O QUE FAZER
E01	Aviso do sensor	-	Chame o serviço de assistência técnica o mais depressa possível.
E02			
E03			
E06			
E07			
E08	Aviso de baixa tensão	A fonte de alimentação do dispositivo desceu para 170 V.	<p>- Esta não é uma falha do dispositivo, dado que este erro ajuda a evitar danos no compressor.</p> <p>- A tensão deve ser aumentada para os níveis necessários</p> <p>Se este aviso continuar, deve contactar um técnico autorizado.</p>
E09	O compartimento do congelador não está suficientemente frio	<p>Ocorrência provável após uma falha elétrica prolongada.</p> <p>Comida quente ter sido deixada no frigorífico.</p> <p>Primeira vez que o aparelho foi ligado.</p>	<ol style="list-style-type: none"> Defina a temperatura do congelador para um valor mais frio ou defina-a para o modo de Congelação Intensa. Esta ação deve remover o código de erro assim que a temperatura necessária seja atingida. Mantenha as portas fechadas para diminuir o tempo necessário para atingir a temperatura correta. Retire quaisquer produtos que se tenham descongelado durante este erro. Estes podem ser utilizados durante um curto período de tempo. Não acrescente quaisquer produtos frescos ao compartimento do congelador até que a temperatura correta seja atingida e o erro já não exista. <p>Se este aviso continuar, deve contactar um técnico autorizado.</p>

TIPO DE ERRO	SIGNIFICADO	PORQUÊ	O QUE FAZER
E10	O compartimento do frigorífico não está suficientemente frio	<p>Ocorrência provável após:</p> <ul style="list-style-type: none"> - Falha elétrica prolongada. - Comida quente ter sido deixada no frigorífico. - Primeira vez que o aparelho foi ligado. 	<ol style="list-style-type: none"> 1. Defina a temperatura do frigorífico para um valor mais frio ou defina-a para o modo de Refrigeração Intensa. Esta ação deve remover o código de erro assim que a temperatura necessária seja atingida. Mantenha as portas fechadas para diminuir o tempo necessário para atingir a temperatura correta. 2. Esvazie o local na área em frente dos orifícios do canal da conduta de ar e evite colocar alimentos nas proximidades do sensor. <p>Se este aviso continuar, deve contactar um técnico autorizado.</p>
E11	O compartimento do frigorífico está demasiado frio	Vários motivos	<ol style="list-style-type: none"> 1. Verifique se o modo de Refrigeração Intensa foi ativado 2. Reduza a temperatura do compartimento do frigorífico 3. Verifique se os orifícios de ventilação estão limpos e não se encontram obstruídos <p>Se este aviso continuar, deve contactar um técnico autorizado.</p>

Se seu frigorífico não está a trabalhar adequadamente, pode ser um problema secundário, então confira o seguinte, antes de chamar um electricista para economizar tempo e dinheiro.

Se o frigorífico não funcionar:

- Há um corte de energia?
- A ficha está ligada correctamente na tomada?
- Será que o fusível da ficha onde a tomada está ligada ou o fusível da tomada está queimado?
- Existe algum problema na tomada? Para verificar isto, ligue o seu frigorífico a uma tomada que esteja a funcionar correctamente.

O frigorífico não está a arrefecer o suficiente;

- A definição de temperatura está no nível correcto?
- A porta do frigorífico foi aberta com frequência ou foi deixada aberta durante muito tempo?
- A porta do frigorífico foi correctamente fechada?
- Colocou um prato ou alimentos no seu frigorífico que estão em contacto com a parede traseira do mesmo impedindo portanto a circulação de ar?
- O seu frigorífico está excessivamente cheio?
- Existe distância adequada entre o seu frigorífico e as paredes traseira e lateral?
- A temperatura ambiente está entre os valores especificados no manual de funcionamento?

Se o seu frigorífico estiver com um funcionamento ruidoso;

Ruídos normais

Ruído de partir (partir gelo):

- É ouvido durante o processo de descongelamento automático.
- Uma vez o aparelho tenha sido descongelado ou aquecido (expansões no material do aparelho).

Pequeno ruído de partir: Ouvido quando o termóstato liga ou desliga o compressor.

Ruído no compressor: É normal o ruído do motor. Este ruído significa que o compressor funciona normalmente. Como o compressor está a arrancar, pode funcionar de uma forma ligeiramente mais ruidosa durante um curto período de tempo.

Som de borbulhar e de turbulência: Este ruído é emitido à medida de o líquido refrigerante flui através dos tubos no sistema.

Som de água a correr: Este som é normal de água a correr no reservatório de evaporação durante o processo de descongelamento. Este som pode ser ouvido durante o processo de descongelamento realizado pelo aparelho.

Som de água a ferver: É um som normal do ventilador. Este som pode ser ouvido devido à circulação de ar nos frigoríficos Sem gelo desde que o sistema esteja a funcionar normalmente.

Se os bordos da cabine do frigorífico em contacto com o vedante da porta estiverem quentes;

Especialmente nos meses de verão (em climas quentes) pode haver aquecimento nas superfícies em contacto com o vedante no frigorífico quando o compressor está em funcionamento e isto é relativamente normal.

Se houver humedificação nas partes interiores do frigorífico;

- Os alimentos foram correctamente embalados? Os recipientes foram bem secos antes de terem sido colocados no frigorífico?
- AS portas do frigorífico foram abertas com muita frequência? Quando a porta é aberta, a humidade existente no ar ambiente entra no frigorífico. Especialmente se o nível de humidade no meio ambiente for demasiado elevado, quanto mais frequentemente a porta for aberta mais rápida será a humedificação.
- É normal a formação de gotas de água na parede de trás no seguimento de um processo automático de descongelamento. (modelos estáticos)

Se as portas não são abertas nem fechadas correctamente:

- AS embalagens dos alimentos estão a impedir as portas de serem fechadas?
- Será que os compartimentos da porta, prateleiras e gavetas estão correctamente colocadas?
- Os vedantes da porta estão defeituosos ou cortados?
- O frigorífico está colocado num plano inclinado?

NOTAS IMPORTANTES:

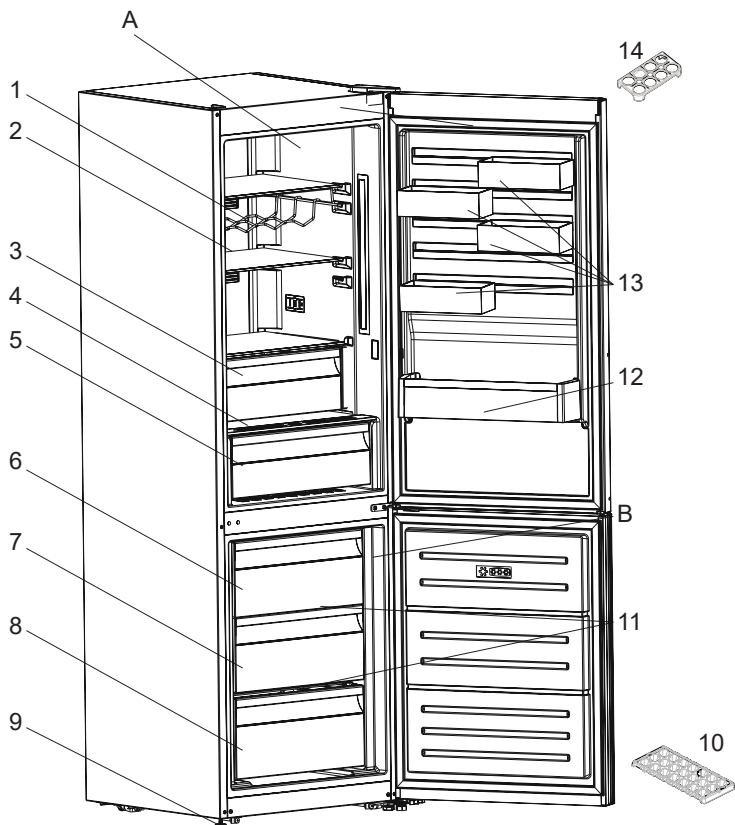
- A função de protecção do compressor será activada após um corte eléctrico súbito ou depois de ter desligado o aparelho, porque o gás no sistema de arrefecimento ainda não está estabilizado. O frigorífico arrancará depois de 5 minutos, não há motivo para preocupação.


- Se não usar o frigorífico durante um longo período de tempo (por ex. férias de verão) deve desligá-lo. Limpe o frigorífico de acordo com a Parte 4 e deixe a porta aberta para prevenir a humidade e cheiros.
- Se o problema persistir mesmo depois de ter seguido todas as instruções acima, consulte o serviço de assistência mais próximo.
- Se o aparelho que comprou for destinado para uso doméstico, deve ser somente usado para os fins indicados. Não é apropriado para uso comercial ou comum. Se o utilizador usar o aparelho duma forma que não esteja em conformidade com estas características, chamamos a atenção que nem o produtor nem o distribuidor serão responsabilizados por qualquer reparação ou avaria durante o período de garantia.

Sugestões para poupar energia

1. Instale o eletrodoméstico num local fresco e bem ventilado, mas fora do alcance da luz direta do sol ou longe de uma fonte de calor (como por exemplo, um radiador ou forno) caso contrário, deve ser utilizada uma placa de isolamento.
2. Deixe que alimentos e bebidas quentes arrefeçam antes de os colocar dentro do eletrodoméstico.
3. Coloque alimentos a descongelar no compartimento do frigorífico. A baixa temperatura dos alimentos congelados irá ajudar a refrigerar o compartimento do frigorífico enquanto os alimentos são descongelados. Isto irá poupar energia. Alimentos congelados deixados a descongelar fora do eletrodoméstico irão resultar num desperdício de energia.
4. Bebidas e outros líquidos deverão ser tapados quando dentro do eletrodoméstico. Se deixados destapados, a humidade dentro do eletrodoméstico irá aumentar, assim, o eletrodoméstico usa mais energia. Manter bebidas e outros líquidos destapados ajuda a preservar o seu odor e sabor.
5. Evite manter as portas abertas durante longos períodos e abrir as portas com muita frequência uma vez que ar quente irá entrar no eletrodoméstico e fazer com que o compressor ligue com frequência desnecessária.
6. Mantenha as tampas de diferentes compartimentos (como por exemplo, a gaveta e o refrigerador) fechadas.
7. A junta da porta deverá estar limpa e ser maleável. Em caso de desgaste, se a junta for removível, substitua a mesma. Caso não seja removível, terá de substituir a porta.
8. O modo Eco/função predefinida preserva alimentos frescos e congelados, ao mesmo tempo que poupa energia.
9. Compartimento de alimentos frescos (frigorífico): a utilização eficiente da energia é garantida pela configuração, com as gavetas na parte inferior do eletrodoméstico e uma distribuição uniforme das prateleiras, e a posição dos compartimentos das portas não afeta o consumo energético.
10. Compartimento para congelados (congelador): a configuração interior do eletrodoméstico garante a utilização mais eficiente da energia.
11. Não remova os acumuladores de frio da cesta do congelador (se existente).

PARTE - 6. DESCRIÇÃO DO ELETRODOMÉSTICO



 Esta apresentação serve apenas como informação sobre partes do eletrodoméstico. As partes poderão variar de acordo com o modelo de eletrodoméstico.

A) Compartimento do Frigorífico
B) Compartimento do congelador

- 1) Grade de vinho *
- 2) Prateleira do frigorífico
- 3) Compartimento do refrigerador extra (Compartimento de arrefecimento) *
- 4) Tampa da gaveta
- 5) Gaveta
- 6) Gaveta superior do congelador
- 7) Gaveta meio do congelador
- 8) Gaveta inferior do congelador
- 9) Pés de nivelção
- 10) Bandeja da caixa de gelo
- 11) Prateleiras de vidro do congelador *
- 12) Prateleira de garrafas
- 13) CustomFlex
- 14) Suporte de ovos

* Em alguns modelos

PARTE - 8. DADOS TÉCNICOS

As informações técnicas situam-se na placa sinalética no lado de dentro do eletrodoméstico e na etiqueta energética.

O código QR existente na etiqueta energética fornecida com o eletrodoméstico fornece uma hiperligação para as informações relacionadas com o desempenho do aparelho na base de dados EPREL da UE.

Guarde a etiqueta energética para referência futura, juntamente com o manual do utilizador e todos os restantes documentos fornecidos com o eletrodoméstico.

É também possível encontrar as mesmas informações na EPREL utilizando a ligação <https://eprel.ec.europa.eu> e o nome de modelo e o número do produto que se encontram na placa sinalética do eletrodoméstico.

Consulte a ligação www.theenergylabel.eu para obter informação mais detalhada acerca da etiqueta energética.

PARTE - 9. INFORMAÇÕES PARA INSTITUTOS DE TESTES

A instalação e preparação do eletrodoméstico para qualquer verificação de EcoDesign deverá cumprir a norma EN 62552. Os requisitos de ventilação, dimensões das reentrâncias e espaço livre traseiro mínimo serão os indicados no Manual do Utilizador na PARTE 1. Contacte o fabricante para obter qualquer outra informação, incluindo os planos de carga.



CZ

POŽÁR

Varování: Riziko požáru / hořlavých materiálů

OBSAH

PŘED POUŽITÍM SPOTŘEBIČE	78
Obecná upozornění	78
Bezpečnostní varování	82
Instalace a obsluha vaší chladničky	83
Než začnete chladničku používat	83
Rozměry	84
POUŽITÍ CHLADNIČKY-MRAZNIČKY	85
Informace o nové technologii chlazení	85
Displej a ovládací panel	86
Obsluha chladničky	86
Výstraha vysoké teploty [pouze pro vybrané modely]	86
Režim rychlého mrazení	87
Režim rychlého chlazení	88
Úsporný režim	88
Režim Dovolena	89
Režim chlazení nápojů	89
Režim spořiče obrazovky	90
Funkce Dětského zámku	90
Alarm – Otevřené dveře	90
Nastavení teploty	91
Nastavení teploty mrazničky	91
Nastavení teploty chladničky	91
Doporučená nastavení teploty mrazicího a chladicího prostoru	91
Upozornění týkající se nastavení teploty	92
Příslušenství	93
Zásobník na led	93
Mraznička - box	93
Oddělení pro extra chlazení	93
Ovladač vlhkosti	94
CustomFlex	94
ROZMÍSTĚNÍ POTRAVIN VE SPOTŘEBIČI	95
Chladnička	95
Mraznička	95
ČIŠTĚNÍ A ÚDRŽBA	98
Odmrazování	99

DOPRAVA A PŘEMÍSTĚNÍ.....	99
Přemístění dveří	99
NEŽ SE OBRÁTÍTE NA POPRODEJNÍ SERVIS	99
Tipy na šetření energie.....	103
ČÁSTI SPOTŘEBIČE A PŘÍSLUŠENSTVÍ.....	104
TECHNICKÉ ÚDAJE.....	105
INFORMACE PRO ZKUŠEBNÍ INSTITUTY	105

PRO DOKONALÉ VÝSLEDKY

Děkujeme, že jste si zakoupili tento produkt značky AEG! Je navržen tak, aby po dlouhá léta podával dokonalý výkon díky inovativním technologiím usnadňujícím život a díky funkcím, které nenajdete u obyčejných spotřebičů. Věnujte prosím pár minut přečtení těchto informací, abyste mohli používat svůj spotřebič co neefektivněji.

Navštivte naše stránky:



Rady ohledně používání, brožury, poradce při potížích, servisní informace:

www.aeg.com/support



Registrace vašeho spotřebiče, kterou získáte lepší servis:

www.registeraeg.com



Nákup příslušenství, spotřebního materiálu a originálních náhradních dílů pro váš spotřebič:

www.aeg.com/shop

PÉČE O ZÁKAZNÍKY A SERVIS

Používejte pouze originální náhradní díly.

Při kontaktu se servisním střediskem se ujistěte, že máte k dispozici následující údaje: Model, výrobní číslo (PNC), sériové číslo.

Tyto informace jsou uvedeny na typovém štítku.

⚠ Varování / Důležité bezpečnostní informace

ℹ Všeobecné informace a rady

📄 Poznámky k ochraně životního prostředí

Změny vyhrazeny.

ČÁST - 1. PŘED POUŽITÍM SPOTŘEBIČE

Obecná upozornění

Před instalací a použitím vašeho spotřebiče si pečlivě přečtěte návod s pokyny. Nezodpovídáme za škody způsobené špatným použitím.

Řiďte se všemi pokyny na vašem spotřebiči a v návodu k použití a tento návod uchovejte na bezpečném místě, abyste mohli vyřešit problémy, k nimž může dojít v budoucnosti.

Tento spotřebič není určen k použití jako vestavěné zařízení.

Pokud nebudou z důvodu odlišné instalace dodrženy požadavky na prostor pro volně stojící spotřebič, spotřebič bude fungovat správně, ale může se lehce zvýšit spotřeba energie.

! VAROVÁNÍ: Větrací otvory udržujte bez překážek.

! VAROVÁNÍ: Nepoužívejte mechanické nástroje nebo jiné prostředky k urychlení procesu odmrazení s výjimkou těch, které doporučuje výrobce..


! VAROVÁNÍ: V prostoru pro skladování potravin nepoužívejte elektrické spotřebiče, s výjimkou těch, které doporučuje výrobce.

! VAROVÁNÍ: Nepoškodte chladicí okruh.

! VAROVÁNÍ: Abyste předešli nebezpečí z důvodu nestability spotřebiče, je třeba ho upevnit v souladu s pokyny.

! VAROVÁNÍ: Když umístíte spotřebič, ujistěte se, že není elektrický kabel zauzlovaný nebo poškozený.

! VAROVÁNÍ: Neumísťujte žádné vícenásobné rozbočovací zásuvky ani přenosné zdroje napájení na zadní část spotřebiče.

 Pokud vaše chladnička používá jako chladivo R600 - bude to vyznačeno na štítku na chladicím zařízení- musíte si dát pozor během přepravy a montáže, aby nedošlo k poškození chladicích prvků spotřebiče. I když je R600a ekologický a přírodní plyn, je výbušný. Pokud dojde k velkému úniku z důvodu poškození chladicích prvků, přemístěte chladničku od otevřeného ohně nebo zdrojů tepla a místnost, v níž je spotřebič umístěný, několik minut větrejte.

- Všechny balicí materiály uchovávejte mimo dosah dětí a zajistěte náležitou likvidaci obalu.
- Během přenášení a umístování chladničky dejte pozor, abyste nepoškodili chladicí okruh plynu.
- Neskladujte výbušné substance, např. plechovky s aerosolem, neboť ty mohou v tomto spotřebiči způsobit vznik požáru.
- Tento spotřebič je určen pouze k uchovávání potravin a nápojů.
- Tento spotřebič je určen k interiérovému použití v jedné domácnosti.
- Tento spotřebič lze používat v kancelářích, hotelových pokojích, motelech, agropenzionech a v podobných ubytovacích zařízeních, kde využití nepřesahuje (průměrnou) úroveň využití v domácnosti.
- Pokud zásuvka neodpovídá zástrčce chladničky, musí ji vyměnit výrobce, jeho servis nebo podobně kvalifikované osoby, aby se tak předešlo nebezpečí.
- Speciálně uzemněná zástrčka byla připojena k napájecímu kabelu vaší chladničky. Tato zástrčka se musí používat se speciálně uzemněnou zásuvkou 16 A nebo 10 A, v závislosti na zemi, kde bude produkt prodáván. Nemáte-li doma takovou zástrčku, nechte ji nainstalovat autorizovaným elektrikářem.

- Tento spotřebič mohou používat děti starší 8 let a osoby s omezenými tělesnými, smyslovými nebo mentálními schopnostmi anebo osoby bez příslušných znalostí a zkušeností, pokud jsou pod dozorem nebo byly poučeny o bezpečném užívání tohoto přístroje a chápou související nebezpečí. Děti si nesmí se spotřebičem hrát. Čištění a údržba nesmí být prováděny dětmi bez dohledu dospělé osoby.
- Děti ve věku od 3 do 8 let smí nakládat a vykládat chladicí spotřebiče. Děti nemají provádět údržbu nebo čištění spotřebiče, velmi malé děti (0 – 3 let) nemají používat spotřebič, malé děti (3 – 8 let) nemají používat spotřebič, pokud jsou bez stálého dozoru, starší děti (8 – 14 let) a lidé s omezenými fyzickými nebo duševními schopnostmi mohou používat spotřebiče bezpečně, pokud jsou pod dozorem nebo byli o bezpečném použití spotřebiče náležitě instruováni. Lidé s velice omezenými schopnostmi nemají používat spotřebič, dokud nejsou pod stálým dozorem.
- Pokud je napájecí kabel poškozen, musí jej vyměnit výrobce, jeho servisní zástupce nebo obdobně kvalifikovaná osoba, aby se předešlo riziku.
- Tento spotřebič není určen k použití v nadmořských výškách nad 2000 m.

Aby nedošlo ke kontaminaci jídla, dodržujte prosím následující pokyny:

- Ponechání dvířek v otevřeném stavu po dlouhou dobu může způsobit výrazný nárůst teploty uvnitř oddělení spotřebiče.
- Pravidelně očišťujte povrchy, které přichází do kontaktu s jídlem, a také přístupné odtokové systémy.
- Syrové maso a ryby uchovávejte v chladničce ve vhodných kontejnerech, aby nedocházelo k jejich kontaktu s jinými potravinami nebo ukápnutí na ně.

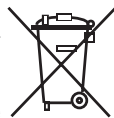
- Oddělení pro mražené potraviny označená dvěma hvězdičkami jsou vhodná pro uchovávání předem zmražených potravin, uchovávání nebo výrobu zmrzliny a výrobu ledových kostek.
- Oddělení označená jednou, dvěma nebo třemi hvězdičkami nejsou vhodná pro zmrazení čerstvého jídla.
- Pokud chladicí zařízení je ponecháno prázdné po dlouhou dobu, je nutné ho vypnout, rozmrazit, očistit, osušit a ponechat dvířka otevřená, abyste zabránili tvorbě plísní uvnitř spotřebiče.

Servis

- Pro opravy spotřebiče kontaktujte autorizované servisní centrum. Používejte pouze originální náhradní díly.
- Pamatujte si, že samostatné nebo neodborné opravování může negativně ovlivnit bezpečnost spotřebiče, což povede ke zrušení záruky.
- Následující náhradní díly budou k dispozici po dobu 7 let od zastavení výroby daného modelu: termostaty, teplotní snímače, obvodové desky, prvky osvětlení, rukojeti dvířek, závěsy dvířek, nádoby a koše.
- Některé z těchto náhradních dílů jsou k dispozici výhradně pro profesionální opraváře a všechny náhradní díly se nemusí vztahovat ke všem modelům.
- Těsnění dvířek bude k dispozici po dobu 10 let od zastavení výroby daného modelu.

Staré a nefunkční chladničky

- Má-li vaše stará chladnička zámek, odstraňte ho před likvidací nebo ť děti se do něj mohou zachytit a může dojít k nehodě.
- Staré chladničky a mrazničky obsahují izolační materiál a chladivo s CFC. Proto dejte pozor, abyste při likvidaci starých chladniček nepoškodili životní prostředí a dodrželi lokální směrnice.



Ohledně likvidace WEEE, opětovného použití, recyklace a regenerace se obraťte na místní orgány.

Poznámky:

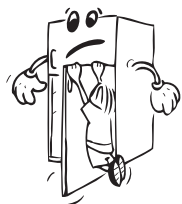
- Tento spotřebič je vyroben pro použití v domácnostech a lze ho použít pouze doma a pro specifikované účely. Nehodí se pro komerční či hromadné použití. Na takové použití nebude uplatněna záruka a naše společnost neponese odpovědnost za případné ztráty.
- Tento spotřebič je vyrobený k použití v domácnostech a musí být použit pouze pro chlazení/skladování potravin. Není vhodné pro komerční nebo společné používání a/ nebo pro skladování látek s výjimkou potravin. Naše společnost neodpovídá za ztráty k nimž dojde v opačném případě.

Bezpečnostní varování

- Nepoužívejte rozdvojky nebo prodlužovací kabely.
- Nezapojujte do poškozených, opotřebených nebo starých zástrček.
- Netahejte, nelámejte ani nepoškozujte kabel.



- Neopužívejte zásuvkové adaptéry.
- Tento spotřebič je určený k použití pouze dospělými osobami, nedovolte dětem, aby si se spotřebičem hrály, ani jim nedovolte, aby se zavěšovaly na dveře.
- Nezapojujte ani neodpojujte zástrčku mokřýma rukama, mohlo by dojít k úrazu elektrickým proudem!
- Do mrazničky nikdy nevkládejte skleněné láhve nebo plechovky. Láhve nebo plechovky mohou explodovat.



- Z důvodu zajištění své bezpečnosti nevkládejte do chladničky hořlavé nebo výbušné materiály. Alkoholické nápoje vkládejte do chladničky vertikálně a to tak, že lahve pevně utáhněte.
- Při vybírání ledu z mrazničky se ho nedotkněte, neboť může způsobit omrzliny a/nebo řezné rány.



- Nedotýkejte se zmrazeného zboží mokřýma rukama. Zmrzlinu a ledové kostky nepoužívejte jakmile je vyjmete z mrazničky!
- Znovu nezmrazujte zboží, které se rozpustilo. To může způsobit zdravotní problémy, např. otravu jídlem.
- Kryt ani horní část chladničky nezakrývejte pokrývkou. To ovlivní výkon vaší chladničky.

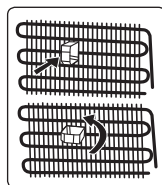


- Upevněte příslušenství v chladničce během přepravy tak, aby se předešlo poškození příslušenství.

Instalace a obsluha vaší chladničky

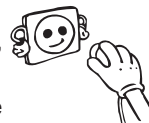
Než začnete chladničku používat, musíte věnovat pozornost následujícím bodům:

- Provozní napětí vaší chladničky je 220-240 V při 50Hz.
- Neneseme zodpovědnost za škodu, k níž může dojít z důvodu neuzemněného použití.
- Chladničku umístěte na místo, kde nebude vystaveno přímému slunečnímu světlu.
- Váš spotřebič musí být minimálně 50 cm od trouby, plynové trouby nebo hořáků a musí být minimálně 5 cm od elektrické trouby.
- Vaše chladnička nesmí být používána venku nebo ponechána na dešti.
- Výšku volného prostoru, který musí být ponechán nad spotřebičem, můžeme vypočítat z rozměrů uvedených v kapitole Rozměry.
- Nastavitelné přední nožky je nutno nastavit do vhodné výšky, aby mraznička mohla fungovat stabilně a správně. Nožičky můžete nastavit otáčením ve směru hodinových ručiček (nebo opačným směrem). To musí být provedeno před vložením potravin do chladničky.
- Než začnete mrazničku používat, otřete všechny vnitřní povrchy a zásuvky hadříkem ponořeným do teplé vody s lžičkou jedlé sody a potom opláchněte čistou vodou a osušte. Po očištění vraťte zpět všechny díly.
- Nainstalujte plastovou rozpěrku (část s černými lopatkami vzadu) otočením o 90° jak je zobrazeno na obrázku, abyste předešli dotýkání kondenzátoru stěny.
- Pokud umístíte samostatně stojící spotřebič k stěně, použijte vyme-zovací kolíky, abyste zaručili potřebnou vzdálenost.



Než začnete chladničku používat

- Při prvním spuštění nebo po přepravě nechte mrazničku stát 3 hodiny, ještě než ji zapojíte. Jinak by mohlo dojít k poškození kompresoru.
- Vaše chladnička může při prvním spuštění zapáchat; zápach zmizí jakmile se spustí chlazení.



Vnitřní osvětlení

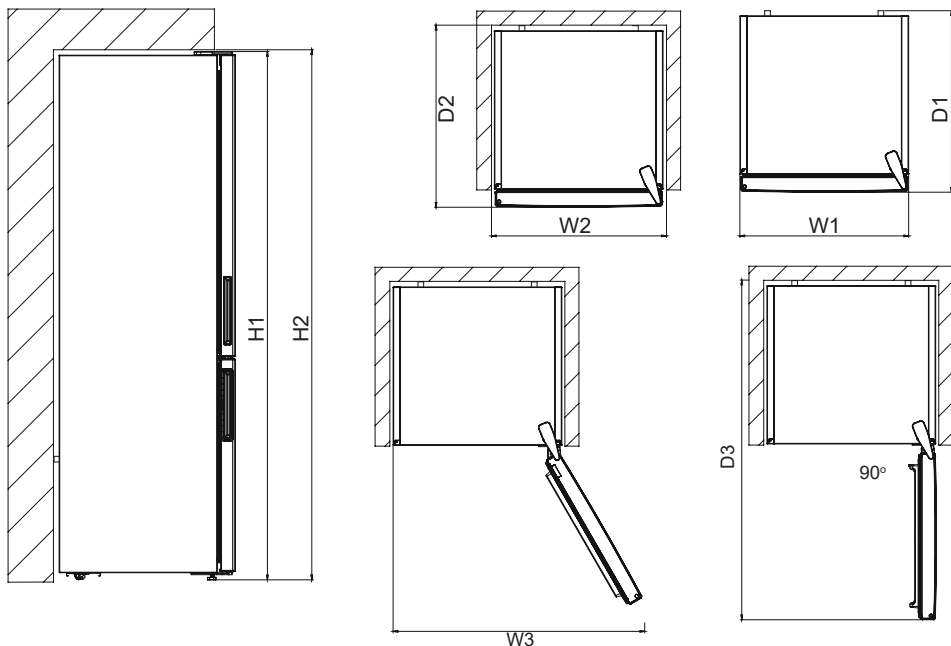


VAROVÁNÍ!

Nebezpečí úrazu elektrickým proudem.

- Pokud jde o žárovky uvnitř tohoto produktu a náhradní žárovky prodávané samostatně: Účelem těchto žárovek je odolávat extrémním fyzickým podmínkám, kterým jsou domácí spotřebiče vystavovány, jako je teplota, vibrace, vlhkost, a nebo signalizace informací o provozním stavu spotřebiče. Nejsou určeny k použití v jiných zařízeních a nejsou vhodné pro osvětlení místnosti v domácnosti.

Rozměry



Celkové rozměry ¹		
H1*	mm	1860
W1	mm	595
D1	mm	650

¹ výška, šířka a hloubka spotřebiče bez držadla

* včetně výšky horního závěsu (10 mm).

Prostor vyžadovaný v provozu ²		
H2	mm	1900
W2	mm	600
D2	mm	718

² výška, šířka a hloubka spotřebiče včetně držadla a prostoru nezbytného pro volnou cirkulaci chladicího vzduchu

Celkový prostor vyžadovaný v provozu ³		
W3	mm	917
D3	mm	1158

³ výška, šířka a hloubka spotřebiče včetně držadla, prostoru nezbytného pro volnou cirkulaci chladicího vzduchu a prostoru nezbytného k umožnění otevření dveří do minimálního úhlu, který umožní odstranění veškerého vnitřního vybavení

ČÁST - 2. POUŽITÍ CHLADNIČKY-MRAZNIČKY

Informace o nové technologii chlazení

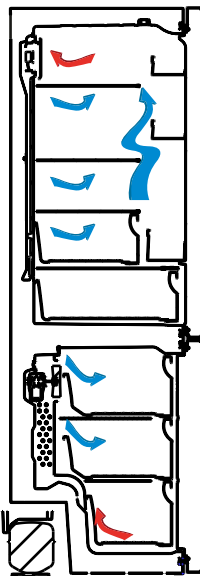
Chladničky-mrazničky s novou technologií chlazení mají jiný systém než statické chladničky-mrazničky. V případě běžných chladniček-mrazniček se do mrazničky vhání vlhký vzduch a voda vypařující se z potravin se v prostoru mrazničky změní na led. Aby bylo možné tuto námrazu odstranit, jinými slovy odmrazit, je třeba chladničku odpojit ze sítě. Během odmrazování musí uživatel dát potraviny jinam a odstranit zbývající led a nahromaděnou námrazu.

V případě mrazniček vybavených novou technologií chlazení je situace zcela jiná. Studený a suchý vzduch se v prostoru mrazničky rozptýluje pomocí ventilátoru. Studený vzduch se tak snadno rozptýlí po celém prostoru - i v místech mezi poličkami, a potraviny se zmrazí správně a rovnoměrně. A netvoří se žádná námraza.

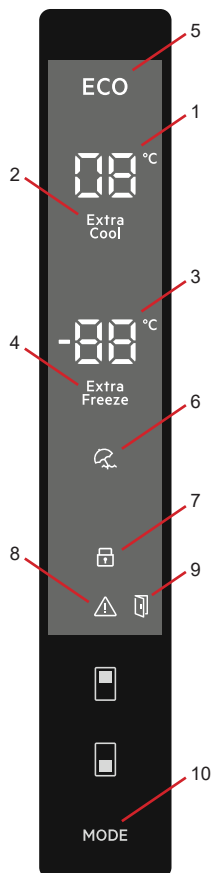
Konfigurace v prostoru chladničky bude téměř stejná jako v prostoru mrazničky. Vzduch rozptýlovaný ventilátorem v horní části prostoru chladničky se chladí během průchodu mezerou za průduchem. Aby byl proces chlazení v prostoru chladničky úspěšně dokončen, ve stejný okamžik dochází k uvolňování vzduchu skrz otvory na průduchu. Otvory na průduchu jsou navrženy pro rovnoměrnou distribuci vzduchu v prostoru.

Vzhledem k tomu, že nedochází mezi chladničkou a mrazničkou neprochází žádný vzduch, nedojde k míšení pachů.

Díky tomu se chladnička s novou technologií chlazení snadno používá a nabízí vám jak velký objem, tak estetický vzhled.



Displej a ovládací panel



Obsluha chladničky

1. Chladnější nastavená hodnota.
2. Kontrolka super chlazení.
3. Hodnota nastavená v mrazničce.
4. Kontrolka super mrazení.
5. Symbol úsporného režimu.
6. Symbol dovolené.
7. Symbol dětského zámku.
8. Symbol alarmu.
9. Symbol alarm – Otevřené dveře
10. V případě potřeby aktivuje režimy (úsporný, dovolená).

Osvětlení (je-li k dispozici)

Když je produkt poprvé zapojen do sítě, vnitřní osvětlení se může kvůli testům otevírání opozdit o 1 minutu.

Obsluha chladničky

Výstraha vysoké teploty [pouze pro vybrané modely]



Tato výstraha zmizí při prvním zapojení spotřebiče do zásuvky.

Chladicí oddíl

Tato výstraha zmizí, když teplota chladničky přesáhne 10 °C.

Během alarmu:

- na displeji bude blikat chybový kód E10,
- indikátor výstrahy bliká,
- pípá akustický signál.

Mrazicí oddíl

Tato výstraha zmizí, když teplota mrazničky přesáhne -9 °C.

Během alarmu:

- na displeji bude blikat chybový kód E09,
- indikátor výstrahy bliká,
- pípá akustický signál.

Vypnutí výstrahy

- Alarm vypnete stisknutím libovolného tlačítka na ovládacím panelu. Na displeji se zobrazí maximální teplota, které dosáhl daný oddíl, a indikátor výstrahy bliká, dokud se teplota neobnoví.
- Pípání výstrahy se automaticky vypne po 1 hodině. Indikátor výstrahy bliká a na displeji zůstává chybový kód.
- Pokud se spotřebič vrátí na nastavenou teplotu, výstraha se vypne a obnoví se normální displej. Zkontrolujte, zda potraviny uvnitř nejsou zkažené nebo rozmražené. Pokud ano, viz část "Rozmrazování".



Nastavení teploty jednotlivých oddílů naleznete v části „Regulace teploty“.

Režim rychlého mrazení

Účel

- Zmrazit velké množství potravin, které se nevejde do přehrádky rychlého mrazení.
- Zmrazit připravené jídlo.
- Rychle zmrazit čerstvé potraviny, aby se zachovala čerstvost.

Jak ho lze použít?

Stiskněte tlačítko mrazničky dokud se na obrazovce nezobrazí symbol Super mrazení. Ozve se pípnutí. Režim bude nastavený.

Během tohoto režimu:

- Máte možnost nastavit teplotu v mrazničce a režim super mrazení. V takovém případě režim super mrazení pokračuje.
- Ekonomický režim a režim Dovolena nelze vybrat.
- Režim super mrazení lze zrušit výběrem stejné možnosti.

Poznámka:

- Informace o maximální zmrazovací kapacitě (kg) na dobu 24 hodin naleznete na typovém štítku.
- Při maximální kapacitě je lepší nastavit režim Super mrazení 3 hodiny před vložením potravin.
- Zvukový alarm se ozve jakmile jsou splněny optimální podmínky.



Režim "Super mrazení" se automaticky zruší po 24 hodinách, nebo jakmile teplota v mrazničce klesne pod -32 °C.



Režim rychlého chlazení

Účel

- Schladit a uskladnit velké množství potravin v lednici.
- Rychle schladit nápoje.

Jak ho lze použít?

Stiskněte tlačítko chladničky dokud se na obrazovce nezobrazí symbol Super chlazení. Ozve se pípnutí. Režim bude nastavený.

Během tohoto režimu:

- Můžete nastavit teplotu v mrazničce a režim super mrazení. V takovém případě režim super chlazení pokračuje.
- Ekonomický režim a režim Dovolena nelze vybrat.
- Režim super chlazení lze zrušit výběrem stejné možnosti.

Úsporný režim

Účel

Úspora energie Během období snížené potřeby používání (otevírání dveří) nebo v případě nepřítomnosti, jako je dovolena, program Eco zajišťuje optimální teplotu a zároveň šetří energii.

Jak ho lze použít?

- Stiskněte tlačítko "režim" dokud se nezobrazí symbol Eco.
- Nedojde-li k stisknutí žádného tlačítka po dobu 1 sekundy. Režim bude nastavený. Symbol Eco 3x zabliká. Když je režim nastavený, ozve se pípnutí.
- Teploty v segmentech chladničky a mrazničky zobrazí "E".
- Symbol úsporného režimu a E se rozsvítí dokud režim neskončí.

Během tohoto režimu:

- Lze provést nastavení mrazničky. Jakmile bude zrušen úsporný režim, spustí se hodnoty vybraného nastavení.
- Chladničku lze nastavit. Jakmile bude zrušen úsporný režim, spustí se hodnoty vybraného nastavení.
- Lze vybrat režimy super chlazení a mrazení. Úsporný režim se automaticky zruší a vybraný režim se aktivuje.
- Režim o dovolené lze vybrat po zrušení úsporného režimu. Potom se aktivuje vybraný model.
- Pro zrušení budete muset stisknout tlačítko režimu.



Režim Dovolena

Jak ho lze použít?

- Stiskněte "tlačítko "režim" dokud se nezobrazí symbol dovolené.
- Nedojde-li k stisknutí žádného tlačítka po dobu 1 sekundy. Režim bude nastavený. Symbol Dovolena 3x zabliká. Když je režim nastavený, ozve se pípnutí.
- Teplota v chladničce se zobrazí jako "--".
- Symbol Dovolena a "--" se rozsvítí dokud režim neskončí..

Během tohoto režimu:

- Lze provést nastavení mrazničky. Když je režim dovolena zrušen, vybrané hodnoty nastavení zůstanou stejné.
- Chladničku lze nastavit. Když je režim dovolena zrušen, vybrané hodnoty nastavení zůstanou stejné.
- Lze vybrat režimy super chlazení a mrazení. Režim Dovolena se automaticky zruší a vybraný režim se aktivuje.
- Úsporný režim lze vybrat po zrušení sporného režimu. Potom se aktivuje vybraný model.
- Pro zrušení budete muset stisknout tlačítko režimu.



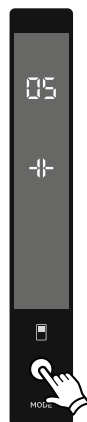
Režim chlazení nápojů

Kdy ho lze použít?

Tento režim se používá k chlazení nápojů během nastaveného času.

Jak ho lze použít?

- Tlačítko mrazničky stiskněte na 3 sekundy.
- Na obrazovce se spustí speciální animace a na obrazovce se rozblíká 05.
- Stisknutím tlačítka chladničky nastavte čas (05 - 10 - 15 - 20 - 25 - 30 minut).
- Když vyberete čas, čísla na obrazovce 3x zablikají a ozve se pípnutí.
- Nedojde-li ke stisknutí tlačítka během 2 sekund, čas se nastaví.
- Nastavený čas se začne minutu po minutě odpočítávat.
- Na obrazovce se rozblíká zbývající čas.
- Chcete-li tento režim zrušit, stiskněte tlačítko nastavení mrazničky na 3 sekundy.



Režim spořiče obrazovky

Účel

Tento režim šetří energii vypnutím všech světel ovládacího panelu, když není panel aktivní.

Jak ho používat

- Režim spořiče obrazovky se automaticky aktivuje po 30 sekundách.
- Pokud stisknete libovolné tlačítko, když je vypnuté osvětlení ovládacího panelu, na displeji se objeví aktuální nastavení, které vám umožní provést libovolnou změnu.
- Pokud nezrušíte spořič obrazovky nebo po dobu 30 sekund nestlačíte žádné jiné tlačítko, ovládací panel zůstane vypnutý.

Pro deaktivaci režimu spořiče obrazovky

- Režim spořiče obrazovky zrušíte tak, že nejprve stiknete jakékoli tlačítko, čímž aktivujete tlačítka a poté znovu stiknete a podržíte tlačítko Režimu po dobu 3 sekund.
- Pokud stisknete a podržíte tlačítko režimu po dobu 3 sekund, znovu aktivujete režim spořič obrazovky.



Funkce Dětského zámku

Kdy ho lze použít?

Chcete-li předejít tomu, aby si děti hrály s tlačítky a měnily provedená nastavení, máte k dispozici funkci dětského zámku.

Aktivace dětského zámku

Na 5 sekund současně stiskněte tlačítka mrazničky a chladničky.

Deaktivace dětského zámku

Na 5 sekund současně stiskněte tlačítka mrazničky a chladničky.



Alarm – Otevřené dveře

Pokud dvířka chladničky zůstanou otevřená déle než 2 minuty, spotřebič dvakrát zapípá a rozsvítí se ikona Otevřená dvířka.



Nastavení teploty

Nastavení teploty mrazničky

- Počáteční teplota pro nastavení mrazničky -18 °C.
- Tlačítko mrazničky stiskněte jednou.
- Když poprvé stisknete toto tlačítko, na obrazovce se rozbliká poslední nastavená hodnota.
- Po stisknutí tohoto tlačítka se teplota sníží o příslušnou hodnotu.
- Když stisknete tlačítko nastavení mrazničky, zobrazí se symbol Super mrazení a pokud nestisknete žádné tlačítko během 1 sekundy, rozbliká se kontrolka Super mrazení.
- Pokud pokračujete stisknutím, restartuje se od -16 °C.
- Hodnota teploty zvolená před režimem Dovolena, Super mrazení, Super chlazení nebo Úsporný režim se aktivuje a zůstane stejná i po ukončení daného režimu. Spotřebič nadále funguje s touto hodnotou.



Nastavení teploty chladničky

- Počáteční teplota pro nastavení chladničky +4 °C.
- Jednou stiskněte tlačítko chladničky.
- Při prvním stisknutí tlačítka je poslední hodnota, která se zobrazí na kontrolce hodnota nastavení chladničky.
- Po stisknutí tohoto tlačítka se teplota sníží o příslušnou hodnotu.
- Když stisknete tlačítko nastavení chladničky dokud se nezobrazí symbol super chlazení, a pokud nestisknete žádné tlačítko během 1 sekundy, rozbliká se kontrolka Super chlazení.
- Pokud pokračujete stisknutím, restartuje se od +8 °C.
- Hodnota teploty zvolená před režimem Dovolena, Super mrazení, Super chlazení nebo Úsporný režim se aktivuje a zůstane stejná i po ukončení daného režimu. Spotřebič nadále funguje s touto hodnotou.



Doporučená nastavení teploty mrazicího a chladicího prostoru

Mrazicí prostor	Chladicí prostor	Poznámky
-18 °C	4 °C	Pro pravidelné použití a nejlepší výkonnost.
-20 °C, -22 °C nebo -24 °C	4 °C	Doporučuje se, pokud teplota okolí překročí 30 °C.
Režim rychlého mrazení	4 °C	Toto nastavení použijte, chcete-li potraviny rychle zmrazit.
-18 °C, -20 °C, -22 °C nebo -24 °C	2 °C	Tato nastavení teploty lze použít je-li okolní teplota vysoká nebo pokud se domníváte, že chladicí prostor není dostatečně vychlazený, protože dvířka se často otevírají.

Upozornění týkající se nastavení teploty

- Nedoporučuje se, abyste svoji chladničku používali v prostředí, kde je teplota nižší než 10 °C, neboť by to mohlo ovlivnit efektivitu.
- Nastavení teploty musí být provedeno v souladu s frekvencí otevírání dveří a množstvím potravin uložených v chladničce.
- Než dokončíte nastavení, nepřecházejte k jinému nastavení.
- Vaše chladnička musí být provozována 24 hodin v dané okolní teplotě bez přerušení, aby došlo k naprostému vychlazení. Dveře chladničky neotevírejte často a v tuto dobu do ní nevkládejte příliš velké množství potravin.
- Funkce 5 minutové prodlevy slouží k tomu, aby se předešlo poškození kompresoru chladničky, když odpojíte zástrčku a potom ji znovu zapojíte nebo když dojde k výpadku napájení. Vaše chladnička začne fungovat normálně po 5 minutách.
- Vaše chladnička je navržena tak, aby pracovala v intervalech uvedených ve standardech, v souladu s třídou uvedenou na informačním štítku. Nedoporučujeme spuštění vaší chladničky mimo uvedené limity, aby bylo možné dosáhnout efektivního chlazení.
- Tento spotřebič je navržen k použití při okolní teplotě v rozmezí 10 °C - 43 °C.

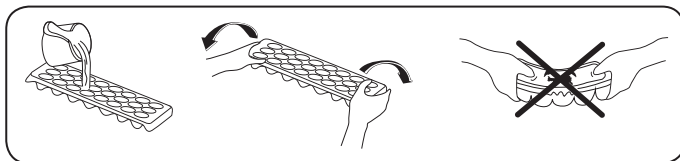
Třída klimatu	Význam	Okolní teplota
T	Tropická	Tato chladnička je určena k použití při okolní teplotě od 16 °C do 43 °C.
ST	Subtropická	Tato chladnička je určena k použití při okolní teplotě od 16 °C do 38 °C.
N	Normální	Tato chladnička je určena k použití při okolní teplotě od 16 °C do 32 °C.
SN	Subnormální	Tato chladnička je určena k použití při okolní teplotě od 10 °C do 32 °C.

Tento spotřebič je zamýšlen k použití při pokojové teplotě v rozsahu 10°C až 43°C. Správný provoz spotřebiče lze zaručit pouze v rámci stanoveného teplotního rozsahu.

Příslušenství

Zásobník na led

- Zásobník naplňte vodou a umístíte ho do mrazáku.
- Po zamrznutí zásobník otočíte tak, jak je ukázáno na obrázku a vysypte ledové kostky.



Mraznička - box

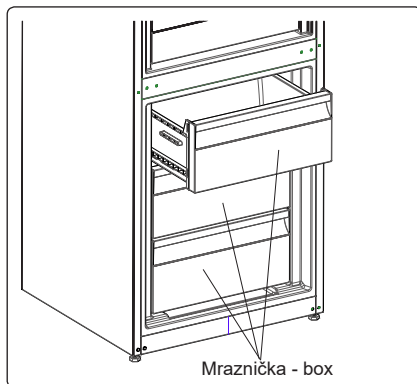
- Box slouží ke skladování potravin, ke kterým potřebujete snadný přístup.
- Vyjmutí boxu;
- Box vysuňte co nejdále to jde.
- Přední část boxu zdvihněte a vysuňte.



Při resetování provedte opačný postup.



Poznámka: Při vysunování či zasunování vždy držte rukojeť.

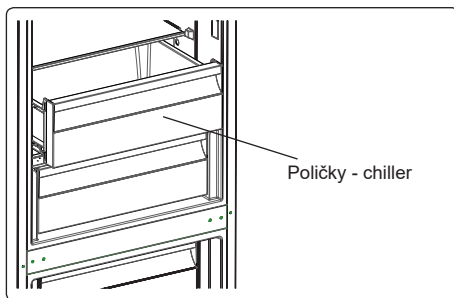


Oddělení pro extra chlazení (u některých modelů)

Ideální pro uchování chutí a struktury nakrájených potravin a sýra. Vytahovací zásuvka zajišťuje prostředí s teplotou nižší než ve zbytku chladničky díky aktivní cirkulaci studeného vzduchu.

Vyjmutí poličky chilleru;

- Poličku chilleru vysuňte směrem k sobě.
- Poličku vysuňte směrem nahoru a poličku vytáhněte.

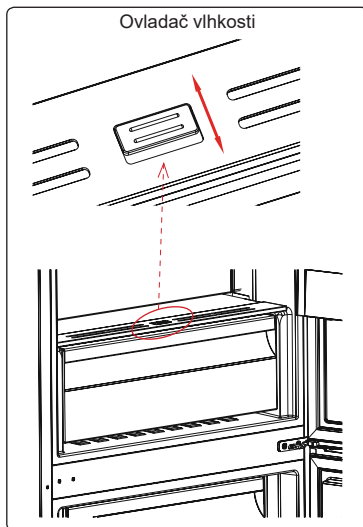


Ovladač vlhkosti (u některých modelů)

Je-li ovladač vlhkosti v uzavřené pozici, umožní to dlouhodobější skladování čerstvého ovoce a zeleniny.

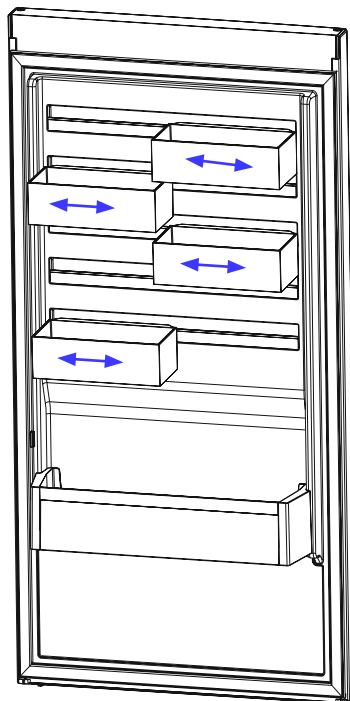
V případě, že je zásobník na zeleninu úplně plný, lze otevřít kolečko před zásobníkem. Tak se zajistí kontrola vzduchu a vlhkosti a zvýší se životnost potravin.

Pokud na skleněné policičce uvidíte kondenzaci, je třeba, abyste ovládání vlhkosti nastavili do otevřené pozice.



CustomFlex (u některých modelů)


CustomFlex® vám umožňuje přizpůsobit prostor uvnitř chladničky podle vašich potřeb. Na vnitřní straně dvířek se nachází skladovací kontejner a pohyblivé kontejnery, takže si můžete přizpůsobit jejich umístění, jak budete chtít. Kontejnery jsou dokonce vyjímatelné, takže se dají z chladničky vyjmout pro jednoduchý přístup.




Vizuální a textové popisy na části s příslušenstvím se mohou lišit podle modelu vašeho spotřebiče.

ČÁST - 3. ROZMÍSTĚNÍ POTRAVIN VE SPOTŘEBIČI

Chladnička

- Prostor pro čerstvé potraviny je označen symbolem  (na výkonnostním štítku).
- Abyste snížili vlhkost a následné zvýšení námrazy, nikdy neumísťujte kapaliny do neutěsněných nádob. Námraza má tendenci hromadit se v nejchladnějších částech výparníku a proto je třeba provádět častější odmrazování.
- Do chladničky nikdy nevkládejte teplé potraviny. Teplé potraviny je třeba nechat vychladnout na pokojovou teplotu a v prostoru chladničky je třeba zajistit adekvátní cirkulaci vzduchu.
- Nic by se nemělo dotýkat zadní stěny, neboť to způsobí hromadění námrazy a balíčky se mohou k zadní stěně přichytit. Dveře chladničky příliš často neotevírejte.
- Maso a očištěné ryby (zabalené do sáčků nebo plastové fólie), které spotřebujete během 1-2 dnů, umístěte do spodní části chladničky (nad crisperem), neboť jde o nejchladnější část a to zajistí ty nejlepší podmínky skladování.
- Ovoce a zeleninu můžete vkládat do crisperu nezabalené.


 **POZNÁMKA:** Nejeefektivnější využití energie je zajištěno při umístění zásuvek ve spodní části chladničky a rovnoměrném umístění polic, zatímco pozice košíků na dvířkách chladničky spotřebu energie neovlivňuje.

 **Poznámka:** Brambory, cibule a česnek se v chladničce nesmí skladovat.

Některé návrhy na umístění a skladování potravin v chladničce jsou uvedeny níže.

Potraviny	Maximální délka skladování	Do které části chladničky vložit
Ovoce a zelenina	1 týden	Zásuvka na zeleninu
Maso a ryby	2 - 3 dny	Zakryté plastovou fólií nebo sáčky nebo v boxu na maso (na skleněné polici)
Čerstvý sýr	3 - 4 dny	Ve speciální polici ve dveřích
Máslo a margarín	1 týden	Ve speciální polici ve dveřích
Produkty v lahvičích mléko a jogurt	Do expirace doporučené výrobcem	Ve speciální polici ve dveřích
Vejce	1 měsíc	V zásobníku na vejčka
Vařené potraviny	2 dny	Všechny policičky

Mraznička

- Prostor mrazničky je označen symbolem  *******.
- Pro dlouhodobé uložení mrazených potravin a výrobu ledu použijte mrazničku, prosím.
- Použijte přihrádku pro rychlé mrazení, chcete-li zmrazit domácí pokrmy (a všechny další potraviny, které chcete rychle zmrazit) rychleji, díky většímu mrazicímu výkonu této policičky. Přihrádka pro rychlé mrazení je zásuvka v horní části mrazicího prostoru.
- Zmrazení čerstvého jídla: pořádně zabalte čerstvé jídlo tak, aby obal byl vzduchotěsný a neprotékal. Ideální jsou speciální sáčky do mrazničky, alobal, polyetylenové sáčky a plastové nádoby.
- Nevkládejte potraviny, které chcete zmrazit do blízkosti již zmrazených potravin.
- Potraviny, které chcete zmrazit (maso, mleté maso, ryby, atd.) musíte před zmrazením

rozdělit na takové porce, aby je bylo možné zkonzumovat najednou.

- Jakmile jsou potraviny rozmrazené, znovu je nezmrazujte. Mohlo by vám to způsobit zdravotní problémy, např. otravu jídlem.
- Do mrazničky nevkládejte horké potraviny, nechte je vychladnout. Došlo by tak k narušení hlubokého zmrazení ostatních potravin.
- Když koupíte zmrazené potraviny, zkontrolujte, zda byly zmrazeny při vhodných podmínkách a balení není poškozené.
- Během skladování zmrazených potravin musí být dodrženy podmínky skladování uvedené na obalu. Není-li tam uvedeno žádné vysvětlení, potraviny musí být spotřebovány co nejdříve.
- Pokud došlo ke zvlhnutí zmrazeného jídla a je nepříjemně cítit, jídlo mohlo být skladováno v nevhodných podmínkách a díky tomu se zkazilo. Tento typ potravin nekupujte!
- Délka skladování zmrazených potravin závisí na okolní teplotě, frekvenci otevírání dveří, nastavení termostatu, typu potravin a času, který uplynul od zakoupení potravin do vložení do mrazničky. Vždy se řiďte pokyny na balení a nikdy nepřekračujte uvedenou délku skladování.
- Upozorňujeme, že chcete-li dveře mrazničky otevřít okamžitě po zavření, nepůjde to snadno. Je to zcela normální. Poté, co se přetlak vyrovná, bude možné dveře otevřít snadno.


Důležitá poznámka:

- Zmrazené potraviny lze po rozmrazení vařit stejně jako čerstvé potraviny. Nedojde-li k jejich uvaření pro rozmrazení, nesmí být NIKDY znovu zmrazeny.
- Chuť některých druhů koření ve vařených pokrmech (anýz, bazalka, petrželka, vinný ocet, zázvor, česnek, hořčice, tymián, pepř, majoránka, atd.) se mění a při dlouhodobém skladování zesílí. Proto musí být do zmrazených potravin přidáno malé množství koření nebo je koření možné přidat až po rozmrazení.
- Délka skladování závisí na použitém oleji. Vhodné oleje jsou margarín, telecí lůj, olivový olej, máslo a nevhodný je arašídový olej a vepřové sádlo.
- Potraviny v kapalně formě musí být zmrazeny v plastových nádobách, jiné potraviny musí být zmrazené v plastových fóliích nebo sáčcích.



Některé návrhy na umístění a skladování potravin v mrazničce jsou uvedeny níže.

Maso a ryby	Příprava	Maximální délka skladování (měsíc)
Steak	Zabaleno ve fólii	6 - 8
Jehněčí maso	Zabaleno ve fólii	6 - 8
Telecí pečeně	Zabaleno ve fólii	6 - 8
Telecí kostky	Na malé kousky	6 - 8
Jehněčí kostky	Na kousky	4 - 8
Mleté maso	V balíčcích, bez koření	1 - 3
Droby (kousky)	Na kousky	1 - 3
Boloňský salám	Musí být zabalený, i když je v obalu	1 - 3
Kuře a krůta	Zabaleno ve fólii	4 - 6
Husa a kachna	Zabaleno ve fólii	4 - 6

Maso a ryby	Příprava	Maximální délka skladování (měsíc)
Jelen, zajíc, divoký kanec	Ve 2,5 kg porcích a jako filety	6 - 8
Čerstvé ryby (losos, kapr, siluroidea)	Po očištění rybu opláchněte a osušte a je-li třeba, odřízněte ocasní ploutev a hlavu.	2
Ryby, okoun, platýs, kambala		4
Tučné ryby (tuňák, makrela, lufara, ančovičky)		2 - 4
Koryši	Očištění a v sáčcích	4 - 6
Kaviár	Ve vlastním obalu, hliníkovém nebo plastovém	2 - 3
Hlemýždi	Ve slané vodě, hliníkovém nebo plastovém obalu	3
 Poznámka: Zmražené maso musí být po rozmrazení uvažené. Není-li po rozmražení znovu uvažené, nesmí být znovu zmrazeno.		

Zelenina a ovoce	Příprava	Maximální délka skladování (měsíce)
Fazolové lusky a fazole	Omyjte a nakrájejte na malé kousky a uvařte ve vodě	10 - 13
Fazole	Propláchněte a uvařte ve vodě	12
Zelí	Očistěte a uvařte ve vodě.	6 - 8
Mrkev	Očistěte, nakrájejte na plátky a uvařte.	12
Paprika	Odstraňte stopku, rozřízněte na poloviny, vyjměte semínka a uvařte.	8 - 10
Špenát	Očistěte a uvařte ve vodě.	6 - 9
Květák	Oddělte listy, květák nakrájejte na kousky, na chvíli ponořte do vody s několika kapkami citrónu.	10 - 12
Lilek	Po omytí nakrájejte na 2 cm kousky	10 - 12
Kukuřice	Očistěte a zabalte jako klas nebo zrna	12
Jablko a hruška	Olupejte a nakrájejte	8 - 10
Meruňka a broskev	Rozkrojte na poloviny a vyjměte pecku	4 - 6
Jahoda a borůvka	Omyjte a opláchněte	8 - 12
Vařené ovoce	Do nádoby přidejte 10% cukru	12
Švestka, třešně, višně	Omyjte a očistěte.	8 - 12

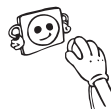
	Maximální délka skladování (měsíce)	Délka rozmrazování při pokojové teplotě (hodiny)	Délka rozmrazování v troubě (minuty)
Chleba	4 - 6	2 - 3	4-5 (220-225 °C)
Sušenky	3 - 6	1 - 1,5	5-8 (190-200 °C)
Pečivo	1 - 3	2 - 3	5-10 (200-225 °C)
Koláč	1 - 1,5	3 - 4	5-8 (190-200 °C)
Listové těsto	2 - 3	1 - 1,5	5-8 (190-200 °C)
Pizza	2 - 3	2 - 4	15-20 (200 °C)

Mléčné produkty	Příprava	Maximální délka skladování (měsíce)	Podmínka skladování
Balené (homogenizované) mléko	Ve vlastním obalu	2 - 3	Čisté mléko - ve vlastním obalu
Sýr - vyjma tvarohu	Na plátky	6 - 8	Originální obal lze použít ke krátkodobému skladování. Pro dlouhodobější skladování je třeba ho zabalit do fólie.
Máslo, margarín	Ve vlastním obalu	6	-

ČÁST - 4. ČIŠTĚNÍ A ÚDRŽBA



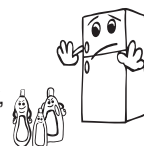
Než začnete chladničku čistit, zkontrolujte, zda je odpojená.



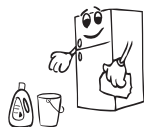
Chladničku nečistěte tekoucí vodou.



K čištění nikdy nepoužívejte hořlavé, výbušné nebo korozivní materiály, např. ředidlo, benzín, kyselinu.



Vnitřní část můžete otřít měkkým hadříkem a houbičkou namočenou do teplé vody s čisticím prostředkem.



Vyjměte jednotlivé části a omyjte je vodou s čisticím prostředkem. Nemyjte v myčce.



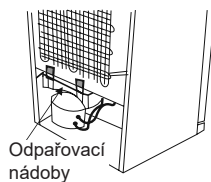
Kondenzátor musíte jednou ročně očistit kartáčem, abyste tak zajistili úsporu energie a zvýšili produktivitu.



Ujistěte se, zda je vaše chladnička během čištění odpojená.

Odmrazování

- Vaše chladnička provádí plně automatizované odmrazování. Voda nahromaděná v důsledku odmrazování projde do odpařovací nádoby a tam se sama odpaří.
- Než začnete s čištěním výparníku, zkontrolujte, že jste odpojili zástrčku.
- Vyjměte výparník z jeho místa, odšroubujte šrouby jak je zobrazeno na obrázku. Ve specifických časových intervalech očistěte vodou s čisticím prostředkem. Tak lze zabránit vzniku zápachu.



Výměna kontrolky LED

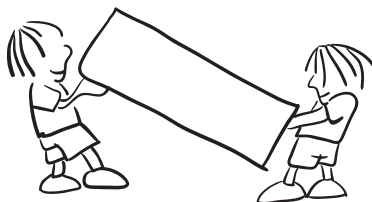
Má-li vaše chladnička kontrolku LED, kontaktujte help desk, neboť její výměnu musí provést pouze autorizovaní zaměstnanci.

Poznámka: Počet a umístění pásů LED se může lišit, podle typu modelu.

ČÁST - 5. DOPRAVA A PŘEMÍSTĚNÍ

Doprava a přemístění

- Pro přemístění je třeba uchovat původní balení a pěnu (volitelně).
- Chladničku musíte upevnit v obalu, pomocí pásů nebo silných kabelů a postupovat dle pokynů pro přepravu, které jsou na obalu.
- Vyjměte pohyblivé části (poličky, příslušenství, přihrádky na zeleninu, atd.) nebo je připevněte do chladničky pomocí pásů, aby během přemísťování a přepravy nedošlo k narázům.



 **Chladničku převážejte kolmo.**

Přemístění dveří

- Jsou-li madla vaší chladničky instalovaná z přední části dveří, nelze změnit směr otevírání dveří chladničky.
- Směr otevírání dvířek lze změnit u modelů bez madel a modelů s madly na bočních stranách..
- Má-li být směr otevírání vaší mrazničky změněn, musíte kontaktovat nejbližší autorizované servisní centrum a požádat o provedení změny otevírání.

ČÁST - 6. NEŽ SE OBRÁTÍTE NA POPRODEJNÍ SERVIS

Zkontrolujte pozorně;

Chladnička vás varuje, pokud teplota v chladničce a mrazničce klesne na nesprávnou úroveň nebo když dojde k problému se spotřebičem.

TYP CHYBY	VÝZNAM	PROČ	CO DĚLAT
E01	Výstražný senzor	-	Zkontaktujte co nejdříve servis.
E02	Výstražný senzor	-	Zkontaktujte co nejdříve servis.
E03	Výstražný senzor	-	Zkontaktujte co nejdříve servis.
E06	Výstražný senzor	-	Zkontaktujte co nejdříve servis.
E07	Výstražný senzor	-	Zkontaktujte co nejdříve servis.

TYP CHYBY	VÝZNAM	PROČ	CO DĚLAT
E08	Upozornění na nízké napětí	Elektrické napájení zařízení kleslo pod 170 V.	<ul style="list-style-type: none"> - Nejedná se o selhání zařízení, tato chyba pomáhá, aby se zabránilo poškození kompresoru. - Napětí je třeba zvýšit zpět na požadovanou úroveň <p>Pokud se toto varování neustále opakuje, je třeba zkontaktovat autorizovaného technika.</p>
E09	Mraznička není dostatečně vychlazená	Pravděpodobně z důvodu dlouhodobého výpadku napájení. Do ledničky bylo vloženo teplé jídlo. První spuštění spotřebiče	<ol style="list-style-type: none"> 1. Teplotu v mrazničce nastavte na nižší hodnoty nebo nastavte super mrazení. To by mělo odstranit oznámení chyby, jakmile bude požadována teplota dosažena. Zavřete dveře, aby se urychlil čas dosažení správné teploty. 2. Vyjměte veškeré výrobky, které se během této chyby rozmrazily. Musíte je spotřebovat v krátkém časovém úseku. 3. Do mrazničky nepřidávejte žádné čerstvé potraviny, dokud není dosažena správná teplota a chyba nezmizí. <p>Pokud se toto varování neustále opakuje, je třeba zkontaktovat autorizovaného technika.</p>
E10	Lednička není dostatečně vychlazená	Pravděpodobně z důvodu: - Dlouhodobého výpadku napájení. - Do ledničky bylo vloženo teplé jídlo. - První spuštění spotřebiče	<ol style="list-style-type: none"> 1. Teplotu v ledničce nastavte na nižší hodnoty nebo nastavte super chlazení. To by mělo odstranit oznámení chyby, jakmile bude požadována teplota dosažena. Zavřete dveře, aby se urychlil čas dosažení správné teploty. 2. Prosim, uvolněte místo před otvory kanálu vzduchového rozvodu a vyhněte se umístění potravin v blízkosti senzoru. <p>Pokud se toto varování neustále opakuje, je třeba zkontaktovat autorizovaného technika.</p>
E11	Příliš nízká teplota v ledničce	Různé	<ol style="list-style-type: none"> 1. Zkontrolujte, zda je ukazatel režimu super chlazení aktivován. 2. Snižte teplotu v ledničce. 3. Zkontrolujte, zda jsou ventily průchozí a nejsou ucpané. <p>Pokud se toto varování neustále opakuje, je třeba zkontaktovat autorizovaného technika.</p>

Pokud vaše chladnička nefunguje;

- Došlo k výpadku napájení?
- Je zástrčka zapojena správně?
- Je pojistka zástrčky, do níž je zásuvka zapojená, vypálená?
- Došlo k problému se zásuvkou? Chcete-li to zkontrolovat, zapojte chladničku do známé funkční zásuvky.

Pokud vaše mraznička dostatečně nechladí:

- Je nastavení teploty správné?
- Jsou dveře chladničky otevírány často a dlouho ponechávány otevřené?
- Jsou dveře chladničky řádně uzavřené?
- Vložili jste do chladničky jídlo nebo potraviny, které jsou v kontaktu se zadní stěnou chladničky, a tak brání cirkulaci vzduchu?
- Není chladnička naplněna až moc.
- Je mezi chladničkou a stěnou dostatek místa?
- Je okolní hodnota v rozsahu hodnot specifikovaných v návodu k použití?

Je-li potravina ve vaší chladničce přechlazená

- Je nastavení teploty správné?
- Není do mrazničky vloženo příliš mnoho jídla? Pokud ano, vaše chladnička může jídlo vychladit až moc, a bude déle spuštěná, aby potraviny vychladila.

Je-li vaše chladnička příliš hlasitá:

Abyste udrželi nastavenou úroveň chlazení, kompresor se čas od času aktivuje. Hluk, který se v takový okamžik z chladničky ozývá je zcela normální. Když je dosaženo požadované úrovně chlazení, hluk se automaticky sníží. Pokud hluku přetrvává:

- Je váš spotřebič stabilní? Jsou nožičky zastavené?
- Je za chladničkou překážka?
- Vibrují poličky nebo nádoby? Poličky a/nebo nádoby v takovém případě přemístěte.
- Vibrují předměty umístě na vaší chladničce.

Normální zvuky:

Zvuk praskání (praskání ledu):

- Během automatického odmrazování.
- Když se spotřebič zahřeje nebo zchladí (z důvodu expanze materiálu)

Krátké praskání: Tento zvuk zaslechnete když termostat zapne a vypne kompresor.

Hluk kompresoru (Normální zvuk motoru): Tento hluk znamená, že kompresor funguje normálně. Kompresor může způsobit větší hluk po kratší dobu po svém spuštění.

Zvuk bublání: Tento zvuk je způsoben průtokem chladiva v trubicích systému.

Zvuk tekoucí vody: Normální zvuk tekoucí vody odtékající do výparníku během odmrazování. Tento zvuk lze zaslechnout během odmrazování.

Zvuk dmýchání vzduchu (normální zvuk ventilátoru): Tento zvuk lze zaslechnout v chladničce No-Frost během normální provozu systému z důvodu cirkulace vzduchu.

Pokud se v chladničce vytvoří vlhkost:

- Byly potraviny řádně zabaleny? Byly nádoby před vložením do chladničky dobře osušeny?
- Dochází často k otevírání dveří chladničky? Když dojde k otevření dveří, do chladničky se dostane vlhkost ve vzduchu v místnosti. Zejména, je-li vlhkost v místnosti vysoká, čím častěji jsou dveře chladničky otevírány, tím častěji dojde k hromadění vlhkosti.
- Je normální, že se během automatického odmrazování tvoří na zadní stěně chladničky kapky vody. (U statických modelů)

Nejsou-li dveře řádně otevírány a zavírány:

- Brání zavření dveří obaly potravin?
- Byly správně umístěny poličky, zásuvky a příslušenství ve dveřích chladničky?
- Je těsnění dveří opotřebované nebo poškozené?
- Je chladnička na rovném povrchu?

Pokud jsou hrany chladničky, které jsou v kontaktu s dveřmi, horké:

Zejména v létě (teplém počasí), se mohou povrchy spojů během provozu kompresoru zahřát, to je normální.

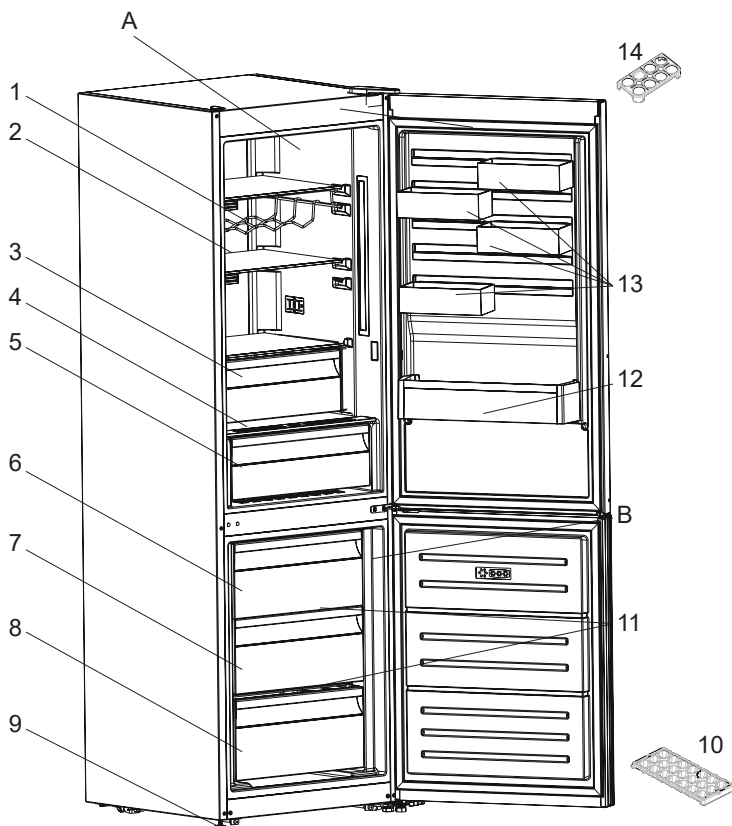
Důležitá upozornění:

- Po náhlém výpadku napájení nebo po odpojení spotřebiče se aktivuje funkce ochrany kompresoru, protože plyn v chladícím systému ještě není stabilizovaný. To je zcela normální, chladnička se restartuje zhruba po 4 nebo 5 minutách.
- Pokud nebudete chladničku používat delší dobu (např. během dovolené), odpojte ji. Chladničku vyčistěte v souladu s pokyny v části 4 a nechte dveře otevřené, abyste tak zabránili hromadění vlhkosti a zápachu.
- Zakoupený spotřebič je určený do domácnosti a lze ho použít pouze v domácím prostředí a ke stanoveným účelům. Nehodí se pro komerční či hromadné použití. Pokud uživatel použije spotřebič způsobem, který je v rozporu s uvedenými funkcemi, zdůrazňujeme, že výrobce a prodejce nenesou zodpovědnost za žádnou opravu a selhání v rámci záručního období.
- Pokud problém přetrvává i poté, co jste postupovali podle výše uvedených pokynů, obraťte se na autorizovaný servis.

Tipy na šetření energie

1. Spotřebič nainstalujte do chladné, dobře větrané místnosti, ale ne na přímé sluneční světlo ani do blízkosti zdroje tepla (radiátor, sporák, atd.). Jinak použijte izolační desku.
2. Horké potraviny a nápoje nechte před vložením do spotřebiče vychladnout.
3. Při rozmrazování vložte potraviny do chladničky. Nízká teplota zmrazených potravin pomůže zchladit prostor chladničky. Ušetříte tak energii. Je-li zmrazené jídlo rozmrazováno venku, je to plýtvání energií.
4. Nápoje musí být při vložení zakryté. V opačném případě se zvýší vlhkost ve spotřebiči. A vše bude trvat déle. Zakrytí nápojů rovněž pomáhá zachovat chuť a vůni.
5. Při vložení potravin a nápojů otevřete dveře spotřebiče na co nejkratší dobu.
6. Kryty různých částí ve spotřebiči ponechte uzavřené (crisper, chiller, atd.).
7. Těsnění dveří musí být čisté a tvárné. V případě opotřebení, je-li těsnění odnímatelné, vyměňte ho. Pokud těsnění není odnímatelné, musíte vyměnit dvířka.
8. Funkce Režim Eco / výchozí nastavení uchovává čerstvé a zmrazené potraviny a zároveň šetří energii.
9. Oddělení pro čerstvé potraviny (Chladnička): Neefektivnější využití energie je zajištěno při umístění zásuvek ve spodní části chladničky a rovnoměrném umístění polic, zatímco pozice košíků na dvířkách chladničky spotřebu energie neovlivňuje.
10. Oddělení pro zmrazené potraviny (Mraznička): Vnitřní konfigurace spotřebiče je taková, že zajišťuje neefektivnější využití energie.
11. Neodstraňujte akumulátory chladu z koše mrazničky (jsou-li součástí dodávky).

ČÁST - 7. ČÁSTI SPOTŘEBIČE A PŘÍSLUŠENSTVÍ



Tato prezentace je pouze informativní a týká se součástí spotřebiče. Části se mohou lišit v závislosti na modelu.

A) Chladnička

B) Mraznička

1) Příhrádka na víno *

2) Poličky v chladničce

3) Oddělení pro extra chlazení
(Chladicí prostor) *

4) Kryt prostoru pro čerstvé potraviny

5) Prostor pro čerstvé potraviny

6) Horní košík v mrazničce

7) Prostřední košík v mrazničce

8) Spodní košík v mrazničce

9) Nastavitelná nožička

10) Zásobník na led

11) Skleněná police mrazničky *

12) Police na lahve

13) CustomFlex

14) Držák vajec

* U některých modelů

ČÁST - 8. TECHNICKÉ ÚDAJE

Technické údaje jsou uvedeny na typovém štítku uvnitř spotřebiče a na energetickém štítku. QR kód na energetickém štítku dodávaném se spotřebičem poskytuje webový odkaz na informace týkající se výkonu spotřebiče v databázi EU EPREL.

Uchovejte si energetický štítek pro referenční potřeby s návodem k použití a všemi ostatními dokumenty dodanými s tímto spotřebičem.

Rovněž lze tyto informace nalézt v databázi EPREL prostřednictvím odkazu <https://eprel.ec.europa.eu> a pomocí názvu modelu a výrobního čísla, které naleznete na typovém štítku spotřebiče.

Podrobné informace o energetickém štítku naleznete na adrese www.theenergylabel.eu.

ČÁST - 9. INFORMACE PRO ZKUŠEBNÍ INSTITUTY

Instalace a příprava tohoto spotřebiče pro jakékoliv ověřování EcoDesign musí vyhovovat normě EN 62552. Požadavky na větrání, rozměry výklenku a minimální vzdálenosti zadní části od stěn musí odpovídat hodnotám uvedeným v tomto návodu k použití v ČÁSTI 1. Ohledně dalších informací včetně plnicích plánů se obraťte na výrobce.



SK

POŽIAR

Varovanie; Riziko požiaru / horľavých materiálov

OBSAH

PRED POUŽITÍM SPOTREBIČA	110
Všeobecné upozornenia	110
Bezpečnostné upozornenia	114
Inštalácia a prevádzka vašej chladničky	115
Pred použitím chladničky	115
Rozmery	116
RÔZNE FUNKCIE A MOŽNOSTI	117
Informácie o chladiacej technológii novej generácie	117
Displej a ovládací panel	118
Prevádzka vašej chladničky s mrazničkou	118
Zvukový signál pri vysokej teplote [iba pre vybrané modely]	118
Režim superzmrazenia	119
Režim superchladenia	120
Ekonomický režim	120
Dovolenkový režim	121
Režim vychladenia nápojov	121
Úsporný režim obrazovky	122
Funkcia detského zámku	122
Nastavenie teploty	123
Nastavenia teploty mrazničky	123
Nastavenia teploty chladničky	123
Upozornenia na nastavenia teploty	124
Príslušenstvo	125
Zásobník na ľad	125
Schránka mrazničky	125
Oddelenie pre extra chladenie	125
Ovládač vlhkosti	126
CustomFlex	126
ROZLOŽENIE POTRAVÍN V SPOTREBIČI	127
Oddiel chladničky	127
Oddiel mrazničky	127
ČISTENIE A ÚDRŽBA	131
Rozmrazovanie	131
DODANIE A PREMIESTNENIE	132
Zmena pozície dverí	132

KÝM KONTAKTUJETE POPREDAJNÝ SERVIS	132
Tipy na šetrenie energie	136
ČASTI SPOTREBIČE A PRÍSLUŠENSTVO	137
TECHNICKÉ ÚDAJE.....	138
INFORMÁCIE PRE SKÚŠOBNÉ INŠTITÚCIE	138

PRE DOKONALÉ VÝSLEDKY

Ďakujeme, že ste si zakúpili tento produkt značky AEG! Je navrhnutý tak, aby po dlhé roky podával dokonalý výkon vďaka inovatívnym technológiám uľahčujúcim život a vďaka funkciám, ktoré nenájdete u obyčajných spotrebičov. Venujte prosím pár minút prečítaniu týchto informácií, aby ste mohli používať svoj spotrebič čo najefektívnejšie.

Navštívte našu webovú lokalitu na:



Získanie používateľských odporúčaní, brožúr, riešení problémov, informácií o servise a oprave:

www.aeg.com/support



Zaregistrujte si svoj spotrebič v záujme lepšieho servisu:

www.registreaeg.com



Nákup príslušenstva, spotrebného tovaru a originálnych náhradných dielov pre spotrebič:


www.aeg.com/shop


ZÁKAZNÍCKA STAROSTLIVOSŤ A SERVIS

Vždy používajte originálne náhradné diely.

Pri obrátení sa na autorizované servisné centrum sa uistite, či máte k dispozícii tieto údaje: model, PNC, sériové číslo.

Údaje môžete nájsť na výrobnom štítku.

 Varovanie/upozornenie – bezpečnostné informácie

 Všeobecné informácie a tipy

 Environmentálne informácie

Podlieha zmenám bez oznámenia.

ČASŤ - 1. PRED POUŽITÍM SPOTREBIČA

Všeobecné upozornenia

Pred inštaláciou a použitím spotrebiča si pozorne prečítajte návod na použitie. Nie sme zodpovední za škody vzniknuté nesprávnym používaním.

Dodržte pokyny uvedené na spotrebiči a v návode na použitie, tento návod uchovajte na bezpečnom mieste, aby ste mohli vyriešiť problémy, ak k nim v budúcnosti nedôjde.

Tento spotrebič nie je určený na používanie ako vstavaný spotrebič.

V prípade, že nenainštalujete spotrebič ako voľne stojaci, ale dodržíte priestor potrebný pre rozmery spotrebiča, spotrebič bude fungovať správne, ale môže sa mierne zvýšiť spotreba energie.

! VAROVANIE: Vetracie otvory, v spotrebiči alebo vo vstavanej konštrukcii, udržiavajte bez prekážok.

! VAROVANIE: Nepoužívajte mechanické zariadenia ani iné spôsoby na urýchlenie odmravovania iné ako tie, ktoré odporúča výrobca.


! VAROVANIE: V priestore na potraviny nepoužívajte elektrické spotrebiče, ak nejde o typ odporúčaný výrobcom.

! VAROVANIE: Nepoškodte chladiaci okruh.

! VAROVANIE: Pri umiestňovaní spotrebiča sa uistite, že napájací kábel nie je zachytený alebo poškodený.

! VAROVANIE: K zadnej strane spotrebiča neumiestňujte prenosné rozvodky alebo prenosné zdroje napätia.

! VAROVANIE: Aby ste predišli nebezpečenstvu spôsobenému nestabilitou spotrebiča, je potrebné ho upevniť podľa pokynov.

 Ak váš spotrebič ako chladivo používa R600 - túto informáciu zistíte zo štítku na chladničke - musíte dávať pozor počas prepravy a inštalácie, aby ste predišli poškodeniu prvkov chladničky. Aj napriek tomu, že R600a je prírodný plyn šetrný na životné prostredie, tak z dôvodu, že je výbušný, treba v prípade výskytu úniku spôsobeného poškodením prvkov chladiča odnieť chladničku od otvoreného plameňa alebo zdrojov tepla a nechať niekoľko minút vetrať miestnosť, v ktorej sa spotrebič nachádza

- Všetky baliace materiály uchovávajte mimo dosahu detí a zabezpečte náležitú likvidáciu obalu..
- Počas prenášania a umiestnenia chladničky dávajte pozor, aby ste nepoškodili okruh chladiaceho plynu.
- V tomto spotrebiči neskladujte výbušné látky, napr. plechovky s aerosólom.
- Tento spotrebič je určený výlučne na skladovanie potravín a nápojov.
- Tento spotrebič je určený výlučne na použitie v domácnosti v interiéri.
- Tento spotrebič sa môže používať v kanceláriách, hosťovských izbách v hoteloch a penziónoch a iných podobných ubytovacích zariadeniach, kde takéto používanie nepresahuje (priemerné) úrovne používania v domácnosti.
- Ak sa zástrčka chladničky nezmesťí do zásuvky, musí byť vymenená výrobcom, servisným technikom alebo kvalifikovanými osobami, aby sa predišlo zraneniu.
- Špeciálne uzemnená zástrčka bola pripojená k napájaciemu káblu vašej chladničky. Táto zástrčka sa musí používať so špeciálne uzemnenou zásuvkou 16 A alebo 10 A, v závislosti od krajiny, kde bude produkt predávaný. Ak sa vo vašej domácnosti žiadna takáto zásuvka nenachádza, dajte si ju nainštalovať autorizovaným elektrikárom.

- Tento spotrebič môžu používať deti od 8 rokov a staršie a osoby s obmedzenými fyzickými, zmyslovými alebo mentálnymi schopnosťami alebo s nedostatkom skúseností a znalostí, ak sa na ne bude dohliadať alebo sa im poskytnú pokyny o používaní spotrebiča bezpečným spôsobom a pochopia príslušné nebezpečenstvá. Deti sa nesmú hrať so spotrebičom. Deti bez dozoru nesmú vykonávať čistenie ani používateľskú údržbu.
- Deti vo veku od 3 do 8 rokov smie nakladať a vykladať chladiace spotrebiče. Deti nemajú vykonávať údržbu alebo čistenie spotrebiča, veľmi malé deti (0 – 3 rokov) nemajú používať spotrebič, malé deti (3 – 8 rokov) nemajú používať spotrebič, ak sú bez stáleho dozoru, staršie deti (8 – 14 rokov) a ľudia s obmedzenými fyzickými alebo duševnými schopnosťami môžu používať spotrebiče bezpečne, ak sú pod dozorom alebo boli o bezpečnom použití spotrebiča náležite poučení. Ľudia s veľmi obmedzenými schopnosťami nemajú používať spotrebič, kým nie sú pod stálym dozorom.
- Ak je napájací kábel poškodený, výrobca, jeho servisné stredisko alebo iná náležite kvalifikovaná osoba ho musí vymeniť, aby nemohlo dôjsť k ublíženiu na zdraví.
- Tento spotrebič nie je určený na použitie v nadmorských výškach nad 2000 m.

Aby nedošlo ku kontaminácii jedla, dodržujte prosím nasledujúce pokyny:

- Ponechanie dvierok v otvorenom stave po dlhú dobu môže spôsobiť výrazný nárast teploty vnútri oddelenia spotrebiča.
- Pravidelne očisťujte povrchy, ktoré prichádzajú do kontaktu s jedlom, a tiež prístupné odtokové systémy.
- Surové mäso a ryby uchovávajte v chladničke vo vhodných kontajneroch, aby nedochádzalo k ich kontaktu s inými potravinami alebo kvapnutiu na ne.

- Oddelenie pre mrazené potraviny označené dvoma hviezdčkami sú vhodné pre uchovávanie vopred zmrazených potravín, uchovávanie alebo výrobu zmrzliny a výrobu ľadových kociek.
- Oddelenie označené jednou, dvoma alebo tromi hviezdčkami nie sú vhodné pre zmrazenie čerstvého jedla.
- Ak chladiace zariadenie je ponechané prázdne po dlhú dobu, je nutné ho vypnúť, rozmraziť, očistiť, osušiť a ponechať dvierka otvorené, aby ste zabránili tvorbe plesní vo vnútri spotrebiča.

Servis

- Pre opravy spotrebiča kontaktujte autorizované servisné centrum. Používajte len originálne náhradné diely.
- Pamätajte si, že samostatné alebo neodborné opravovanie môže negatívne ovplyvniť bezpečnosť spotrebiča, čo povedie k zrušeniu záruky.
- Nasledujúce náhradné diely budú k dispozícii po dobu 7 rokov od zastavenia výroby daného modelu: termostaty, teplotné snímače, obvody dosky, prvky osvetlenia, rukoväte dvierok, závesy dvierok, nádoby a koše.
- Niektoré z týchto náhradných dielov sú k dispozícii výhradne pre profesionálne opravára a všetky náhradné diely sa nemusia vzťahovať ku všetkým modelom.
- Tesnenie dvierok bude k dispozícii po dobu 10 rokov od zastavenia výroby daného modelu.

Staré a zaštarané chladničky

• Ak má vaša stará chladnička zámok, zlomte ho alebo ho odstráňte, pretože deti sa môžu zachytiť dovnútra a môže dôjsť k nehode.



• Staré chladničky a mrazničky obsahujú izolačný materiál a chladiace látku s CFC. Pri eliminovaní starých chladničiek dajte pozor, aby ste nepoškodili životné prostredie.

Na miesto likvidácie starých chladničiek sa spýtajte na miestnom úrade.

Poznámky:

- Tento spotrebič sa vyrobil, aby sa používal v domácnostiach a môže sa používať výlučne v domácnosti a na uvedené účely. Nie je určená na komerčné alebo laboratórne použitie. Takéto použitie spôsobí, že záruka stratí platnosť a naša spoločnosť neponesie zodpovednosť za straty, ku ktorým dôjde.
- Tento spotrebič je vyrobený tak, aby sa používal v domácnostiach a je vhodný iba pre skladovanie / chladenie potravín. Nie je vhodný na komerčné použitie a/alebo skladovanie látok iných ako sú potraviny. Naša spoločnosť nie je zodpovedná za straty, ktoré by sa v opačnom prípade vyskytli.

Bezpečnostné upozornenia

- Nepoužívajte rozdvojký ani predlžovací kábel.
- Nezapájajte do starých, poškodených alebo opotrebovaných zásuviek.
- Kábel neťahajte, neohýbajte.



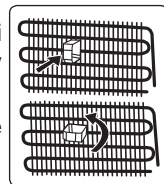
- Nepoužívajte zástrčkový adaptér
- Tento spotrebič je navrhnutý na používanie dospelými osobami, takže nedovoľte deťom, aby sa so spotrebičom hrali, prípadne im nedovoľte sa vešať na dvierka.
- Nezapájajte do zásuvky ak máte mokré ruky, mohlo by dôjsť k úrazu elektrickým prúdom!
- Do priechodka mrazničky nedávajte sklenené fľaše alebo nádoby s nápojmi. Fľaše alebo plechovky môžu explodovať.
- Z dôvodu vašej bezpečnosti nedávajte do chladničky výbušné alebo horľavé materiály. Nápoje s vyšším obsahom alkoholu umiestnite vertikálne pričom ich hrdlá v priechodku chladničky pevne uzatvorte.
- Keď beriete ľad vyrobený v priestore mrazničky, nedotýkajte sa ho, pretože môže spôsobiť omrzliny a/alebo sa môžete porezať.
- Zmrazených produktov sa nedotýkajte mokрыmi rukami! Nejedzte zmrzlinu a kocky ľadu okamžite potom, čo ich vyberiete z priechodku mrazničky!
- Zmrazené tovary po roztopení opätovne nezmrazujte. To môže spôsobiť zdravotné problémy, napr. otravu jedlom.
- Hornú časť chladničky nezakrývajte. Ovplyvní to výkonnosť chladničky.
- Príslušenstvo v chladničke počas prepravy upevnite, aby ste predišli jeho poškodeniu.



Inštalácia a prevádzka vašej chladničky

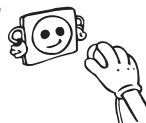
Pred spustením chladničky musíte venovať pozornosť nasledujúcim bodom:

- Prevádzkové napätie vašej chladničky je 220-240V pri 50 Hz.
- Nenesieme zodpovednosť za škody, ku ktorým dôjde v dôsledku neuzemnenia.
- Chladničku umiestnite na miesto, kde nebude vystavená priamemu slnečnému svetlu.
- Váš spotrebič musí byť minimálne 50 cm od rúr, plynových rúr alebo radiátorov, a minimálne 5 cm od elektrických rúr.
- Vaša chladnička nesmie byť nikdy používaná vonku alebo ponechaná na daždi.
- Výšku voľného priestoru, ktorý musí byť ponechaný nad spotrebičom, môžeme vypočítať z rozmerov uvedených v kapitole Rozmery.
- Nastaviteľné predné nožičky by sa mali stabilizovať v príslušnej výške, aby mohla chladnička fungovať stabilným a správnym spôsobom. Nožičky môžete nastaviť otočením v smere hodinových ručičiek (alebo naopak). Toto by sa malo vykonať pred vložením potravín do chladničky.
- Pred použitím chladničky utrite všetky diely vlažnou vodou s pridanou plnou čajovou lyžičkou sódy bikarbóny, potom ich následne opláchnite čistou vodou a vysušte. Po vyčistení všetko dajte na svoje miesto.
- Nainštalujte plast na nastavenie vzdialenosti (diel s čiernymi lopatkami na zadnej strane) otočením o 90° tak, ako je zobrazené na obrázku, aby sa predišlo tomu, že sa kondenzátor dotkne steny.
- Ak umiestňujete voľne stojaci spotrebič k stene, použite vymedzovacie kolíky, aby ste zaručili potrebnú vzdialenosť.



Pred použitím chladničky

- Pri prvom spustení alebo pri spustení po preprave nechajte chladničku stáť 3 hodiny a až potom zapojte. V opačnom prípade poškodíte kompresor.
- Vaša chladnička môže pri prvom spustení trochu zapáchať, zápach zmizne akonáhle chladnička začne chlaďiť.



Vnútorne osvetlenie

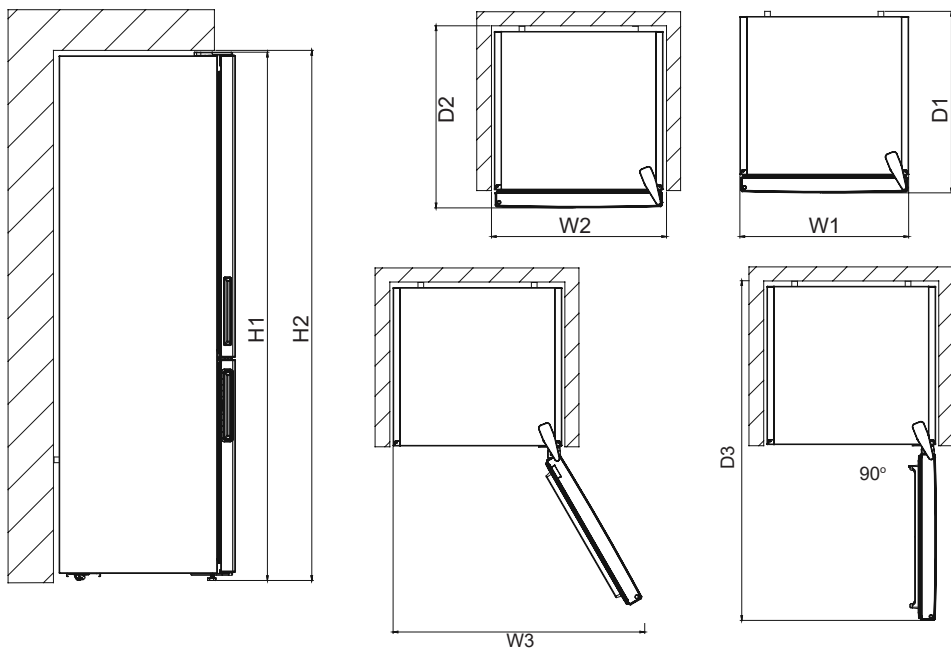


VAROVANIE!

Nebezpečenstvo zásahu elektrickým prúdom.

- Informácie týkajúce sa svetiel vnútri tohto výrobku a náhradných dielov svetiel predávaných samostatne: Tieto svetlá by mali odolať mimoriadnym fyzikálnym podmienkam v domácich spotrebičoch, ako sú teplota, vibrácie, vlhkosť alebo sú určené na signalizovanie informácií o prevádzkovom stave spotrebiča. Nie sú určené na používanie v iných spotrebičoch a nie sú vhodné na osvetľovanie izieb v domácnosti.

Rozmery



Celkové rozmery ¹		
H1*	mm	1860
W1	mm	595
D1	mm	650

¹ – výška, šírka a hĺbka spotrebiča bez rukoväte

* vrátane výšky horného závesu (10 mm).

Priestor potrebný pri používaní ²		
H2	mm	1900
W2	mm	600
D2	mm	718

² – výška, šírka a hĺbka spotrebiča vrátane rukoväte plus priestor nevyhnutný na voľnú cirkuláciu chladiaceho vzduchu

Celkový priestor potrebný pri používaní ³		
W3	mm	917
D3	mm	1158

³ – výška, šírka a hĺbka spotrebiča vrátane rukoväte plus priestor nevyhnutný na voľnú cirkuláciu chladiaceho vzduchu, plus priestor nevyhnutný na umožnenie otvárania dvierok na minimálny uhol umožňujúci vyberanie všetkého vnútorného príslušenstva

ČASŤ - 2. RÔZNE FUNKCIE A MOŽNOSTI

Informácie o chladiacej technológii novej generácie

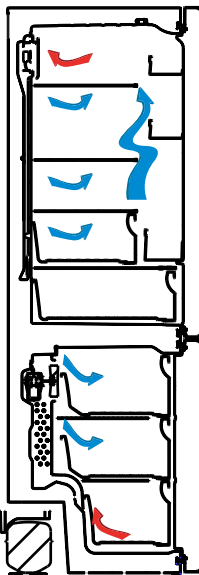
Chladničky s mrazničkou s chladiacou technológiou novej generácie majú iný systém fungovania ako statické chladničky s mrazničkou. V bežných chladničkách s mrazničkou sa vlhký vzduch vchádzajúci do mrazničky a vodná para vychádzajúca z potravín v mraziacom oddiele menia na námrazu. Na roztavenie tejto námrazy, inými slovami na rozmrazenie, treba chladničku odpojiť od elektrickej siete. Na zachovanie chladu potravín po dobu odmravovania musí užívateľ uložiť potraviny na inom mieste a musí odstrániť zostávajúci ľad a nahromadenú námrazu.

V oddieloch mrazničky vybavených chladiacou technológiou novej generácie je situácia úplne iná. Pomocou ventilátora cez oddiel mrazničky fúka studený a suchý vzduch. Vplyvom studeného vzduchu, ktorý s ľahkosťou fúka cez oddiel – aj v priestoroch medzi poličkami – sa potraviny zamrazia rovnomerne a správne. A nebude vznikať námrazu.

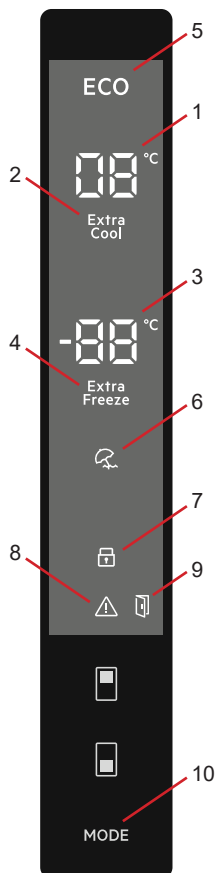
Konfigurácia v oddiele chladničky bude takmer rovnaká ako pri oddieli mrazničky. Vzduch, ktorý prúdi vďaka ventilátoru nachádzajúcemu sa v hornej časti oddielu chladničky, sa chladí počas toho, ako prechádza cez medzeru za prívodom vzduchu. Súčasne cez otvory na prívode vzduchu prúdi vzduch tak, že sa v oddiele chladničky úspešne dokončuje chladiaci proces. Otvory v prívode vzduchu sú navrhnuté na rovnomernú distribúciu vzduchu v oddiele.

Keďže medzi oddielom mrazničky a oddielom chladničky neprechádza žiadny vzduch, pachy sa nebudú miešať.

V dôsledku toho sa vaša chladnička s chladiacou technológiou novej generácie ľahko používa a ponúka vám prístup k veľkému objemu a estetickému vzhľadu.



Displej a ovládací panel



Používanie ovládacieho panela

1. Zobrazenie nastavenej hodnoty chladničky.
2. Indikátor režimu superchladenia.
3. Zobrazenie nastavenej hodnoty mrazničky.
4. Indikátor režimu superzmrazenia.
5. Symbol ekonomického režimu.
6. Symbol dovolenkového režimu.
7. Symbol detského zámku.
8. Symbol alarmu.
9. Symbol funkcia upozornenia na otvorené dverka.
10. Umožňuje v prípade potreby aktivovať režimy (ekonomický, dovolenkový).

Osvetlenie (ak je dostupné)

Ak je spotrebič zapojený po prvýkrát, vnútorné osvetlenie sa môže zapnúť o 1 minútu neskôr z dôvodu úvodných testov.

Prevádzka vašej chladničky s mrazničkou

Zvukový signál pri vysokej teplote [iba pre vybrané modely]



Pri prvom zapojení spotrebiča do elektrickej siete sa spustí alarm.

Chladiaci priestor

Alarm sa spustí, keď je teplota v chladničke vyššia ako 10 °C.

Počas alarmu:

- na displeji sa zobrazí blikajúci kód E10 chyby,
- indikátor alarmu bliká,
- zaznie zvukový signál.

Priehradka mrazničky

Alarm sa spustí, keď je teplota v mrazničke vyššia ako -9 °C.

Počas alarmu:

- na displeji sa zobrazí blikajúci kód E09 chyby,
- indikátor alarmu bliká,
- zaznie zvukový signál.

Vypínanie alarmu

- Alarm vypnete stlačením ľubovoľného tlačidla na ovládacom paneli. Na displeji sa zobrazí maximálna teplota dosiahnutá priestorom a bliká ukazovateľ alarmu, kým sa teplota neobnoví.
- Pípánie alarmu sa automaticky vypne po 1 hodine. Indikátor alarmu bliká a na displeji zostane kód chyby.
- Ak sa spotrebič vráti na nastavenú teplotu, alarm sa vypne a obnoví sa normálny režim displeja. Skontrolujte, či potraviny vo vnútri nie sú pokazené alebo rozmrazené. Ak áno, pozrite si časť „Rozmrazovanie“.



Nastavenie teploty každého oddelenia nájdete v časti „Regulácia teploty“.

Režim superzmrazenia

Účel

- Zmrazenie veľkého množstva potravín, ktoré sa nemôžu zmestiť na policu rýchleho mrazenia.
- Zmrazenie pripravených potravín.
- Rýchle zmrazenie čerstvých potravín na zachovanie čerstvosti.

Ako by sa mal používať?

Stláčajte tlačidlo nastavenia mrazničky, kým sa na obrazovke nezobrazí symbol superzmrazenia. Bzučiak dvakrát zapípa. Režim sa nastaví.

Počas tohto režimu:

- Môžete nastaviť teplotu režimu chladničky a superchladenia. V tomto prípade bude pokračovať režim superzmrazenia.
- Nemôžete vybrať funkciu ekonomického ani dovolenkového režimu.
- Režim superzmrazenia môžete zrušiť rovnakým spôsobom.



Poznámka:

- Pozrite si menovítý štítok, ak chcete zistiť maximálnu kapacitu mrazničky (kg) po dobu 24 hodín.
- Pri maximálnej kapacite je najlepšie nastaviť zariadenie na režim superzmrazenia 3 hodiny pred uložením potravín.
- Pri dosiahnutí optimálnej teploty mrazničky zaznie zvukový alarm.



Režim superzmrazenia sa automaticky zruší po 24 hodinách alebo keď teplota senzora mrazničky klesne pod $-32\text{ }^{\circ}\text{C}$.

Režim superchladenia

Účel

- Chladienie a uskladnenie veľkého množstva potravín v chladiacom priestore.
- Rýchle ochladienie nápojov.

Ako by sa mal používať?

Stláčajte tlačidlo nastavenia chladničky, kým sa na obrazovke nezobrazí symbol superchladenia. Bzučiak dvakrát zapípa. Režim sa nastaví.

Počas tohto režimu:

- Môžete nastaviť teplotu režimu mrazničky a superzmrazenia. V tomto prípade bude pokračovať režim superchladenia.
- Nemôžete vybrať funkciu ekonomického ani dovolenkového režimu.
- Režim superchladenia môžete zrušiť rovnakým spôsobom.



Ekonomický režim

Účel

Úspory energie. Počas obdobia menej častého používania (otvárania dverí) alebo počas neprítomnosti v domácnosti, ako je počas dovolenky, sa môže pomocou programu Eco zabezpečiť optimálna teplota a tým aj šetrenie energie.

Ako by sa mal používať?

- Stláčajte tlačidlo režimu, kým sa nezobrazí symbol ekonomického režimu.
- Ak po dobu 1 sekundy nestláčate žiadne tlačidlo. Režim sa nastaví. Symbol ekonomického režimu 3-krát zabliká. Po nastavení režimu bzučiak dvakrát zapípa.
- Na segmentoch teploty mrazničky a chladničky sa zobrazí písmeno „E“.
- Symbol ekonomického režimu a písmeno E budú svietiť, kým sa nedokončí režim.

Počas tohto režimu:

- Môžete nastaviť mrazničku. Po zrušení ekonomického režimu sa bude pokračovať vo zvolenom nastavení.
- Môžete nastaviť chladničku. Po zrušení ekonomického režimu sa bude pokračovať vo zvolenom nastavení.
- Môžete vybrať režimy superchladenia a superzmrazenia. Ekonomický režim sa automaticky zruší a aktivuje sa vybraný režim.
- Po zrušení ekonomického režimu môžete vybrať dovolenkový režim. Potom sa aktivuje vybraný režim.
- Ak chcete režim zrušiť, musíte iba stlačiť tlačidlo režimu.



Dovolenkový režim

Ako by sa mal používať?

- Stláčajte tlačidlo režimu, kým sa nezobrazí symbol dovolenkového režimu.
- Ak po dobu 1 sekundy nestlačíte žiadne tlačidlo. Režim sa nastaví. Symbol dovolenkového režimu 3-krát zabliká. Po nastavení režimu bzučiak dvakrát zapípa.
- V segmente teploty chladničky sa zobrazí „--“.
- Symbol dovolenkového režimu a „--“ budú svietiť, kým sa nedokončí režim.

Počas tohto režimu:

- Môžete nastaviť mrazničku. Po zrušení dovolenkového režimu sa bude pokračovať vo zvolenom nastavení.
- Môžete nastaviť chladničku. Po zrušení dovolenkového režimu sa bude pokračovať vo zvolenom nastavení.
- Môžete vybrať režimy superchladenia a superzmrazenia. Dovolenkový režim sa automaticky zruší a aktivuje sa vybraný režim.
- Po zrušení dovolenkového režimu môžete vybrať ekonomický režim. Potom sa aktivuje vybraný režim.
- Ak chcete režim zrušiť, musíte iba stlačiť tlačidlo režimu.



Režim vychladenia nápojov

Kedy by sa mal používať?

Tento režim sa používa na schladenie nápojov v nastavenom čase.

Ako by sa mal používať?

- Stlačte a 3 sekundy podržte tlačidlo mrazničky.
- Na obrazovke nastavenia hodnôt mrazničky sa zobrazí špeciálna animácia a na obrazovke nastavenia hodnôt chladničky bude blikať 05.
- Stlačte tlačidlo chladničky na nastavenie času (05 – 10 – 15 – 20 – 25 – 30 minút).
- Keď vyberiete čas, na obrazovke 3-krát zablikajú čísla a zaznie bzučiak.
- Ak do 2 sekúnd nestlačíte žiadne tlačidlo, čas sa nastaví.
- Odpočet začne po minúte od nastaveného času.
- Na obrazovke bude blikať zostávajúci čas.
- Ak chcete zrušiť tento režim, stlačte po dobu 3 sekúnd tlačidlo nastavenia mrazničky.



Úsporný režim obrazovky

Účel

Týmto režimom sa šetrí energia vypnutím všetkého osvetlenia ovládacieho panela, keď je panel nečinný.

Spôsob použitia

- Úsporný režim obrazovky sa aktivuje automaticky po 30 sekundách.
- Ak stlačíte ľubovoľné tlačidlo, keď je osvetlenie ovládacieho panela vypnuté, na displeji sa objavia aktuálne nastavenia a umožní sa vykonať ľubovoľnú zmenu.
- Ak úsporný režim obrazovky nezrušíte alebo ak po dobu 30 sekúnd nestlačíte žiadne tlačidlo, ovládací panel sa znova vypne.

Vypnutie úsporného režimu obrazovky

- Ak chcete úsporný režim obrazovky zrušiť, musíte najskôr stlačiť ľubovoľné tlačidlo na aktiváciu tlačidiel, a potom stlačiť a podržať tlačidlo režimu ešte 3 sekundy.
- Na opätovné aktivovanie úsporného režimu obrazovky stlačte a podržte tlačidlo režimu na 3 sekundy.



Funkcia detského zámku

Kedy by sa mal používať?

Aby ste zabránili deťom hrať sa s tlačidlami a meniť nastavenia, môžete aktivovať detský zámok.

Aktivácia detského zámku

Stlačte a 5 sekúnd držte súčasne stlačené tlačidlá mrazničky a chladničky.

Deaktivácia detského zámku

Stlačte a 5 sekúnd držte súčasne stlačené tlačidlá mrazničky a chladničky.



Funkcia upozornenia na otvorené dverka

Pokiaľ sú dverka chladničky otvorené dlhšie ako 2 minúty, spotrebič dvakrát zapípa a rozsvieti sa ikona Otvorené dverka.



Nastavenie teploty

Nastavenia teploty mrazničky

- Počiatočná hodnota teploty pre indikátor nastavenia mrazničky je -18 °C.
- Stlačte raz tlačidlo nastavenia mrazničky.
- Keď prvýkrát stlačíte toto tlačidlo, na obrazovke bude blikať posledná nastavená hodnota.
- Po stlačení tohto tlačidla sa teplota zníži o príslušnú hodnotu.
- Keď budete stláčať tlačidlo nastavenia mrazničky, kým sa nezobrazí symbol superzmrazenia, a ak nestlačíte žiadne tlačidlo po dobu 1 sekundy, začne blikať symbol superzmrazenia.
- Ak budete pokračovať v stláčaní tlačidla, nastavenie sa reštartuje od -16 °C.
- Hodnota teploty vybraná pred aktiváciou dovolenkového režimu, superzmrazenia, superchladenia alebo ekonomického režimu zostane rovnaká aj po skončení alebo zrušení príslušného aktivovaného režimu. Zariadenie bude pokračovať v prevádzke s touto hodnotou teploty.



Nastavenia teploty chladničky

- Počiatočná hodnota teploty pre indikátor nastavenia chladničky je +4 °C.
- Stlačte raz tlačidlo chladničky.
- Keď prvýkrát stlačíte toto tlačidlo, na indikátore nastavenia chladničky sa zobrazí posledná hodnota.
- Po stlačení tohto tlačidla sa teplota zníži o príslušnú hodnotu.
- Keď budete stláčať tlačidlo nastavenia chladničky, kým sa nezobrazí symbol superchladenia, a ak nestlačíte žiadne tlačidlo po dobu 1 sekundy, začne blikať symbol superchladenia.
- Ak budete pokračovať v stláčaní tlačidla, nastavenie sa reštartuje od +8 °C.
- Hodnota teploty vybraná pred aktiváciou dovolenkového režimu, superzmrazenia, superchladenia alebo ekonomického režimu zostane rovnaká aj po skončení alebo zrušení príslušného aktivovaného režimu. Zariadenie bude pokračovať v prevádzke s touto hodnotou teploty.



Odporúčaná nastavenia teploty mraziaceho a chladiaceho priestoru

Mraziaci priestor	Chladiaci priestor	Poznámky
-18 °C	4 °C	Pravidelný a najlepší výkon.
-20 °C, -22 °C alebo -24 °C	4 °C	Doporučené pokiaľ vonkajšia teplota prekročí 30 °C.
Režim rýchleho mrazenia	4 °C	Musí byť použitý, ak si prajete zmraziť jedlo.
-18 °C, -20 °C, -22 °C alebo -24 °C	2 °C	Táto nastavenia teploty musí byť použitá, ak je vonkajšia teplota vysoká alebo ak sa domnievate, že priestor chladničky nie je dostatočne chladný kvôli často otváraným dverám.

Upozornenia na nastavenia teploty

- Pokiaľ ide o efektívnosť, neodporúča sa, aby ste používali svoju chladničku v prostrediach chladnejších ako 10 °C.
- Nastavenia teploty by sa mali vykonať podľa častosti otvárania dvierok a množstva potravín uchovávaných v chladničke.
- Pred dokončením nastavenia neprechádzajte na iné nastavenie.
- Po zapojení môže byť vaša chladnička v nepretržitej prevádzke až 24 hodín, a to v závislosti od okolitej teploty, kým sa kompletne schladí. Počas tohto obdobia neotvárajte často dvere chladničky a nedávajte do nej nadmerné množstvo potravín.
- Použite sa funkcia 5-minútového oneskorenia, aby sa predišlo poškodeniu kompresora chladničky, keď odpojíte zástrčku a potom ju opätovne zapojíte, aby sa znova používala alebo v prípade prerušenia napájania. Vaša chladnička začne po 5 minútach normálne fungovať.
- Vaša chladnička je navrhnutá tak, aby fungovala pri intervaloch okolitej teploty uvedených v normách, a to v súlade s klimatickou triedou uvedenou na informačnom štítku. Kvôli efektívnosti chladenia neodporúčame prevádzku chladničky mimo uvedených limitných hodnôt teploty.
- Toto zariadenie je určené pre použitie pri okolitej teplote v rozmedzí 10 °C - 43 °C rozsahu.

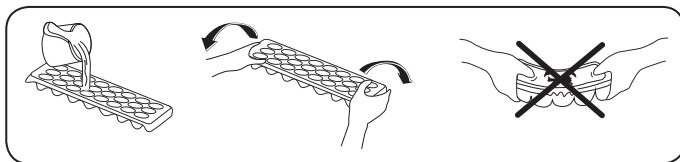
Klimatická trieda	Význam	Okolité teplota
T	tropická	Tento chladiaci spotrebič je určený na používanie pri teplote okolia v rozsahu od 16 °C do 43 °C.
ST	subtropická	Tento chladiaci spotrebič je určený na používanie pri teplote okolia v rozsahu od 16 °C do 38 °C.
N	Normálna	Tento chladiaci spotrebič je určený na používanie pri teplote okolia v rozsahu od 16 °C do 32 °C.
SN	Subnormálna	Tento chladiaci spotrebič je určený na používanie pri teplote okolia v rozsahu od 10 °C do 32 °C.

Tento spotrebič je určený na použitie pri okolitej teplote od 10°C do 43°C. Správnu prevádzku spotrebiča možno zaručiť len v rámci uvedeného teplotného rozsahu.

Príslušenstvo

Zásobník na ľad

- Naplňte zásobníky na ľad s vodou a dajte ich do mrazničky.
- Po úplnom zamrznutí vody, môžete otočiť zásobník, ako je to uvedené nižšie a vysypať kocky ľadu.



Schránka mrazničky

Schránka mrazničky je určená na potraviny, ku ktorým je potrebný jednoduchší prístup.

Vyberanie schránky mrazničky;

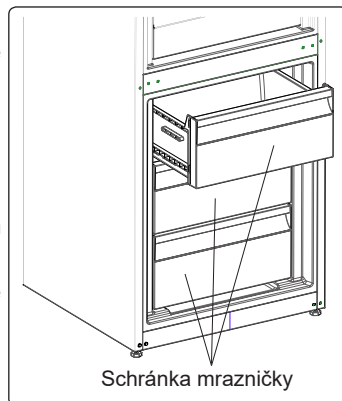
- Vytiahnite schránku čo najviac von
- Vytiahnite prednú časť schránky smerom hore a von.



Pri opätovnom vložení schránky postupujte obráteným postupom, ako je uvedený vyššie.



Poznámka: Pri presune dovnútra alebo von vždy držte rúčku schránky.

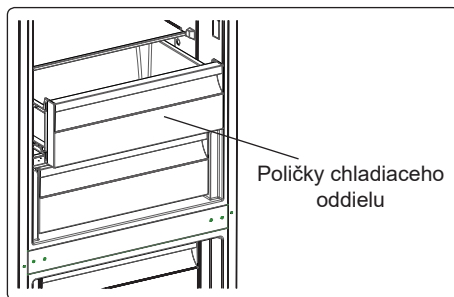


Oddelenie pre extra chladenie (Pri niektorých modeloch)

Ideálne pre uchovávanie chuti a štruktúry nakrájaných potravín a syra. Vyťahovacia zásuvka zaisťuje prostredie s teplotou nižšou ako vo zvyšku chladničky vďaka aktívnej cirkulácii studeného vzduchu.

Vybranie poličky chladiaceho oddielu

- Vytiahnite poličku chladiaceho oddielu von smerom k sebe posúvaním po koľajniciach.
- Vytiahnite poličku chladiaceho oddielu smerom hore z koľajničiek, aby ste mohli vybrať chladiaci oddiel.

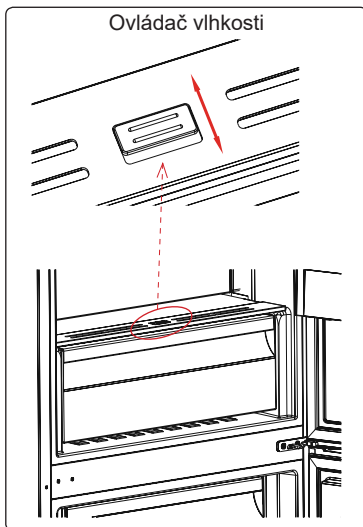


Ovládač vlhkosti (Pri niektorých modeloch)

Keď je ovládač vlhkosti v zatvorenej polohe, umožňuje to dlhšie uskladnenie čerstvého ovocia a zeleniny.

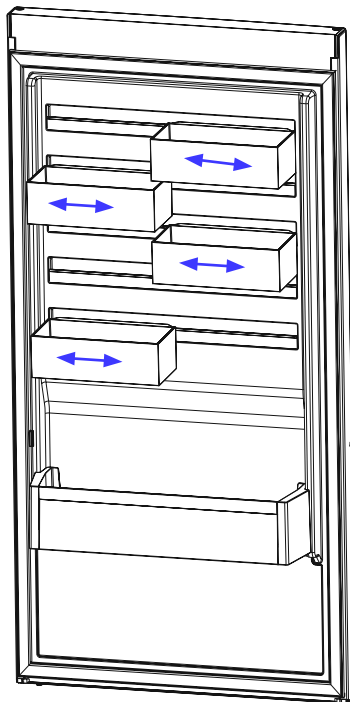
Ak je kontajner úplne plný, otvor na čerstvý vzduch, ktorý sa nachádza pred kontajnerom, treba otvoriť. Pomocou tohto vzduchu sa bude ovládať množstvo vlhkosti v kontajneri a môžete zvýšiť životnosť.

Ak na sklenenej policičke uvidíte nejakú kondenzáciu, ovládanie vlhkosti by ste mali dať do otvorenej polohy.



CustomFlex (Pri niektorých modeloch)


CustomFlex® vám umožňuje prispôsobiť priestor vo vnútri chladničky podľa vašich potrieb. Na vnútornej strane dvierok sú skladovací kontajner a pohyblivé kontajnery, takže si môžete prispôsobiť ich umiestnenie, ako budete chcieť. Kontajnery sú dokonca vyberateľné, takže sa dajú z chladničky vybrať pre jednoduchý prístup.





Vizuálne a textové popisy na časti príslušenstva sa môžu odlišovať v závislosti od modelu spotrebiča.

ČASŤ - 3. ROZLOŽENIE POTRAVÍN V SPOTREBIČI

Oddiel chladničky

- Priestor pre čerstvé potraviny je označený symbolom  (na výkonnostnom štítku).
- Na zníženie vlhkosti a následného zvýšenia tvorby námrazy nikdy nedávajte kvapaliny do chladničky v neutesnených nádobách. Námraza sa obvykle koncentruje v najchladnejších častiach výparníka a časom bude potrebné častejšie rozmrazovanie.
- Do chladničky nikdy nedávajte teplé potraviny. Teplé jedlo alebo potraviny by ste mali nechať vychladnúť pri izbovej teplote a treba ich uložiť tak, aby sa zaistila adekvátna cirkulácia vzduchu v oddiele chladničky.
- Nič by sa nemalo dotýkať zadnej steny, pretože to spôsobí tvorbu námrazy a primrznutie balenia k zadnej stene. Neotvárajte dvere chladničky príliš často.
- Dajte mäso a rybu (zabalené v balení alebo v plastových vrecúškach), ktoré použijete do 1 – 2 dní, do dolnej časti oddielu chladničky (tzn. nad kontajnerom), keďže je to najchladnejšia časť a zaistí najlepšie podmienky skladovania.
- Ovocie a zeleninu môžete dať nezabalené do kontajnera.


 **POZNÁMKA:** Najefektívnejšie využitie energie je zabezpečené pri umiestnení zásuviek v spodnej časti chladničky a rovnomernom umiestnení políc, zatiaľ čo pozície košíkov na dverkách chladničky spotrebu energie neovplyvňuje.

 **Poznámka:** Zemiaky, cibule a cesnak by sa nemali uchovávať v chladničke.

Nižšie uvádzame niektoré návrhy o umiestnení a skladovaní potravín v priečinku chladničky.

Potraviny	Maximálny čas skladovania	Miesto umiestnenia v priečinku chladničky
Zelenina a ovocie	1 týždeň	Priehradka na zeleninu
Mäso a ryby	2 - 3 dni	Zabalené v plastovej fólii alebo vo vreckách, prípadne v nádobe na mäso (na sklenenej poličke)
Čerstvý syr	3 - 4 dni	V špeciálnej poličke vo dverách
Maslo a margarín	1 týždeň	V špeciálnej poličke vo dverách
Fľaškové produkty mlieko a jogurt	Až do dátumu spotreby odporúčaného výrobcom	V špeciálnej poličke vo dverách
Vajíčka	1 mesiac	V poličke na vajíčka
Varené potraviny	2 dni	Všetky poličky

Oddiel mrazničky

- Priečinok mrazničky je označený symbolom .
- Oddiel hlbokého zmrazenia vašej chladničky použite na skladovanie zmrazeného jedla na dlhú dobu a na produkciu ľadu.
- Mraziaci priečinok použite na rýchlejšie zmrazenie po domácky varených jedál (a akéhokoľvek iného jedla, ktoré sa musí zmraziť rýchlo) vďaka väčšiemu mraziacemu výkonu mraziaceho priečinka. Rýchlomraziaca polička je hornou zásuvkou mraziaceho priestoru.

- Mrazení čerstvých potravin: čerstvé potraviny riadne zabaľte tak, aby bol obal vzduchotesný a nepretekal. Ideálne sú špeciálne vrecká do mrazničky,lobal, polyetylénová vrecká a plastové nádoby.
- Nedávajte jedlo, ktoré chcete nanovo zmraziť, vedľa už zmrazeného jedla.
- Jedlo (mäso, mleté mäso, rybu, a pod.) by ste mali zmraziť rozdelením na porcie tak, že sa budú dať skonzumovať naraz.
- Nezmrazujte opäť jedlo, ktoré už bolo rozmrazené. Môže to ohroziť vaše zdravie, pretože môže spôsobiť problémy ako je otrava jedlom.
- Nedávajte horúce jedlo do oddielu hlbokého zmrazenia skôr, ako vychladne. Spôsobili by ste zhnitie iného jedla, ktoré už bolo predtým zmrazené v oddiele hlbokého zmrazenia.
- Keď kupujete zmrazené jedlo, uistite sa, že bolo zmrazené pri vhodných podmienkach a že balenie nie je poškodené.
- Počas skladovania zmrazeného jedla treba dodržiavať podmienky skladovania uvedené na balení. Ak nie je uvedené žiadne vysvetlenie, jedlo treba skonzumovať v čo najkratšom možnom čase.
- Ak v balení mrazeného jedla bola vlhkosť a má zlý zápach, jedlo asi nebolo skladované pri vhodných podmienkach a pokazilo sa. Nekupujte tento typ jedál!
- Skladovacie doby mrazených potravín sa menia v závislosti od okolitej teploty, častosti otvárania a zatvárania dverí, nastavení termostatu, typov potravín a doby, ktorá uplynula od okamihu, keď ste potravinu získali, do doby, kedy ste ju dali do mrazničky. Vždy dodržiavajte pokyny na balení a nikdy nepresahujte označenú dobu skladovania.
- Majte na pamäti, že ak chcete otvoriť dvere mrazničky ihneď po ich zatvorení, nebudú sa dať otvoriť ľahko. Je to celkom normálne! Po dosiahnutí rovnováhy sa dvere budú dať jednoducho otvoriť.


Dôležitá poznámka:

- Keď sú mrazené potraviny rozmrazené, mali by ste ich tepelne upraviť ako čerstvé potraviny. Pokiaľ ich neuvaríte po rozmrazení, NIKDY ich nesmiete znovu zmraziť.
- Chuť niektorých korenín, ktoré sa nachádzajú vo varených jedlách (aníz, bazalka, žerucha, ocot, rôzne korenie, zázvor, cesnak, cibuľa, horčica, tymian, majorán, čierne korenie, atď.), sa mení a chuť sa zvýrazní, ak sú uložené po dlhú dobu. Preto by ste do zmrazeného jedla mali pridať málo korenín alebo požadované množstvo korenín pridajte po rozmrazení jedla.
- Doba skladovania potravín závisí od použitého oleja. Vhodné oleje sú margarín, teľací tuk, olivový olej a maslo a nevyhovujúce oleje sú arašidový olej a bravčová masť.
- Potraviny v kvapalnej forme by ste mali zmraziť v plastových nádobách a ďalšie potraviny by mali byť zmrazené v plastových fóliách alebo vreckách.

Nižšie uvádzame niektoré návrhy o umiestnení a skladovaní potravín v priečniku mrazničky.

Mäso a ryby	Príprava	Maximálny čas skladovania (mesiace)
Stejk	Zabalený do fólie	6 - 8
Jahňacie mäso	Zabalené do fólie	6 - 8
Teľacia roštenka	Zabalená do fólie	6 - 8
Teľacie kocky	Na malé kúsky	6 - 8

Mäso a ryby	Príprava	Maximálny čas skladovania (mesiace)
Jahňacie kocky	Na kúsky	4 - 8
Mleté mäso	V baleniach bez použitia korenín	1 - 3
Drobky (kúsky)	Na kúsky	1 - 3
Bolonská omáčka/saláma	Mala by sa zabaliť aj vtedy, keď má črievko	1 - 3
Kura a moriak	Zabalené do fólie	4 - 6
Hus a kačka	Zabalené do fólie	4 - 6
Jeleň, zajac, diviak	V 2,5 kg porciách a ako filety	6 - 8
Sladkovodné ryby (losos, kapor, štika, sumec)		2
Štíhle ryby (ostriež, kambala veľká, platýz)	Po odstránení vnútorností a šupín ich poumývajte a osušte. Ak je to potrebné, odrežte chvost a hlavu.	4
Mastné ryby (tuniak, makrela, lufara dravá, sardela)		2 - 4
Mäkkýše	Očistené a vo vreckách	4 - 6
Kaviár	Vo svojom balení, v hliníkovej alebo plastovej nádobe	2 - 3
Slimák	V slanej vode, v hliníkovej alebo plastovej nádobe	3

 **Poznámka:** Mrazené mäso by sa malo po rozmrazení variť ako čerstvé mäso. Ak sa mäso po rozmrazení neuvarí, nemalo by sa znovu zmrazovať.


Zelenina a ovocie	Príprava	Maximálny čas skladovania (mesiace)
Ťahavé fazule a bôby	Umyte a narežte na malé kúsky a uvarte vo vode	10 - 13
Fazule	Olúpte a umyte a uvarte vo vode	12
Kel	Umyte a uvarte vo vode	6 - 8
Mrkva	Očistite a narežte na plátky a uvarte vo vode	12
Korenie	Odrežte vňaťku, rozrežte na dva kúsky a odstráňte jadro a uvarte vo vode	8 - 10
Špenát	Umyté a uvarené vo vode	6 - 9
Karfiol	Oddel'te lístky, rozrežte ružičky na kúsky a chvíľku nechajte vo vode s malým podielom citrónovej šťavy	10 - 12
Baklažán	Po umytí narežte na kúsky s hrúbkou 2 cm	10 - 12
Kukurica	Očistite a zabalte so šúľkom alebo ako sladkú kukuricu	12

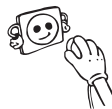
Zelenina a ovocie	Príprava	Maximálny čas skladovania (mesiace)
Jabko a hruška	Olúpte a narežte na mesiačky	8 - 10
Marhuľa a broskyňa	Narežte na kúsky a odstráňte kôstku	4 - 6
Jahody a černice	Umyte a olúpte	8 - 12
Varené ovocie	Do nádoby pridajte 10 % cukru	12
Slivky, čerešne, kyslé bobuľoviny	Umyte ich a odstráňte stonky	8 - 12


	Maximálny čas skladovania (mesiace)	Dĺžka rozmrazovania pri izbovej teplote (hodiny)	Čas rozmrazovania v rúre (minúty)
Chlieb	4 - 6	2 - 3	4-5 (220-225 °C)
Pečivo	3 - 6	1 - 1,5	5-8 (190-200 °C)
Pečivo	1 - 3	2 - 3	5-10 (200-225 °C)
Koláč	1 - 1,5	3 - 4	5-8 (190-200 °C)
Lístkové cesto	2 - 3	1 - 1,5	5-8 (190-200 °C)
Pizza	2 - 3	2 - 4	15-20 (200 °C)

Mliečne produkty	Príprava	Maximálny čas skladovania (mesiace)	Podmienky skladovania
Balené (homogenizované) mlieko	Vo vlastnom balení	2 - 3	Čisté mlieko – vo vlastnom balení
Syr - s výnimkou bieleho syru	V plátkoch	6 - 8	Na krátkodobé skladovanie môžete použiť pôvodné balenie. Na dlhodobé skladovanie by sa mal zabaliť do fólie.
Maslo, margarín	Vo vlastnom balení	6	-


ČASŤ - 4. ČISTENIE A ÚDRŽBA

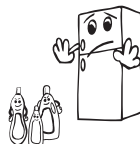
 Pred začatím čistenia sa uistite, že chladničku odpojíte.



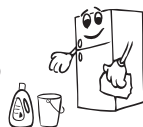
 Chladničku nečistite nalievaním vody.



 Pri čistení nikdy nepoužívajte horľavé, výbušné alebo leptavé materiály, ako napríklad riedidlo, plyn alebo kyselinu.



- Vnútrotnú a vonkajšiu stranu môžete utrieť pomocou jemnej handričky alebo špongie s použitím teplej a mydlovej vody.



- Samostatne vyberte časti a vyčistite ich mydlovou vodou. Nečistite ich v umývačke riadu.



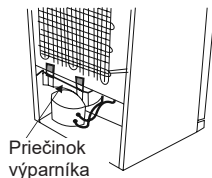
- Raz do roka by ste mali vyčistiť kondenzátor metlou, aby sa zabezpečila úspora energie a zvýšila produktivita.



 **Uistite sa, že počas čistenia bude chladnička odpojená.**


Rozmrazovanie

Vaša chladnička vykonáva plnoautomatické rozmrazovanie. Vytvorená voda, ktorá predstavuje výsledok rozmrazovania, prechádza cez výlevku na zozbieranie vody, preteká do odparovacieho priechínku za chladničkou a z neho sa vyparuje.



Priechínok výparníka

Výmena kontrolky LED

 Ak má vaša chladnička kontrolku LED, kontaktujte helpdesk, lebo jej výmenu musí vykonať len autorizovaný zamestnanec.

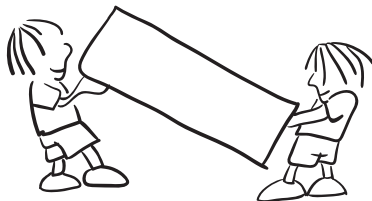
Poznámka: Počet a umiestnenie pásov LED sa v závislosti od rôznych modelov môže líšiť.

ČASŤ - 5. DODANIE A PREMIESTNENIE

- Originálne balenie a penovú výplň si môžete uschovať pre opätovnú prepravu (voliteľne).
- Chladničku by ste mali dať do hrubého balenia, upevniť páskami alebo silnými špagátmi a postupovať podľa pokynov prepravy balenia za účelom opätovného prepravenia.
- Vyberte pohyblivé diely (poličky, príslušenstvo, priečinky na zeleninu atď.) alebo ich upevnite v chladničke k zarážkam pomocou pások počas premiestňovania a prepravy.



Chladničku prenášajte vo vzpriamenej polohe.



Zmena pozície dverí

- Smer otvárania dvierok vašej chladničky sa nedá zmeniť, ak sú rukoväte dverí na vašej chladničke nainštalované z predného povrchu dvierok.
- Smer otvára možno zmeniť v prípade modelov bez rukovätí a modelov s rukoväťami na bočných stranách.
- Ak je potrebné zmeniť smer otvárania dverí, musíte kontaktovať najbližší autorizovaný servis, a požiadať o zmenu smeru otvárania.

ČASŤ - 6. KÝM KONTAKTUJETE POPREDAJNÝ SERVIS

Skontrolujte výstrahy;

Vaša chladnička vás upozorní, ak teploty chladničky a mrazničky nie sú vhodné alebo keď sa vyskytne problém so zariadením. V indikátoroch mrazničky a chladničky sa zobrazia varovné kódy.

TYP CHYBY	VÝZNAM	DÔVOD	ČO TREBA VYKONAŤ
E01	Varovanie snímača	-	Čo najskôr zavolajte do servisu ohľadom asistencie.
E02			
E03			
E06			
E07			
E08	Varovanie nízkeho napätia	Napájanie zariadenia kleslo pod 170 V.	- Toto nie je zlyhanie zariadenia, táto chyba pomáha zabrániť poškodeniu kompresora. - Napätie je potrebné opäť zvýšiť na požadovanú úroveň. Ak toto varovanie pokračuje, je potrebné obrátiť sa na autorizovaného technika.

TYP CHYBY	VÝZNAM	DÔVOD	ČO TREBA VYKONAŤ
E09	Mraznička nie je dostatočne vychladená	Pravdepodobne nastane po dlhodobom výpadku napájania. Ponechanie horúceho jedla v chladničke. Prvýkrát, kedy bol spotrebič zapnutý.	<ol style="list-style-type: none"> 1. Nastavte teplotu mrazničky na nižšiu hodnotu alebo nastavte super mrazenie. Týmto by sa mal odstrániť kód chyby po dosiahnutí požadovanej teploty. Udržujte dvere zatvorené, aby sa skrátil čas potrebný na dosiahnutie správnej teploty. 2. Vyberte všetky produkty, ktoré sa počas tejto chyby rozmrazili. Môžu sa použiť v krátkom čase. 3. Do mraziaceho priestoru nekladajte žiadne čerstvé produkty, kým sa nedosiahne správna teplota a neodstráni sa chyba. <p>Ak toto varovanie pretrváva, je potrebné obrátiť sa na autorizovaného technika.</p>
E10	Mraznička nie je dostatočne vychladená	Pravdepodobne nastane po: - Dlhodobé výpadky napájania. - Ponechanie horúceho jedla v chladničke. - Prvýkrát, kedy bol spotrebič zapnutý.	<ol style="list-style-type: none"> 1. Nastavte teplotu chladničky na chladnejšiu hodnotu alebo nastavte super chladenie. Týmto by sa mal odstrániť kód chyby po dosiahnutí požadovanej teploty. Udržujte dvere zatvorené, aby sa skrátil čas potrebný na dosiahnutie správnej teploty. 2. Vyprázdňte miesto pred výduchom vzduchového potrubia a vyhnite sa umiestneniu potravín v blízkosti snímača. <p>Ak toto varovanie pretrváva, je potrebné obrátiť sa na autorizovaného technika.</p>
E11	Chladnička je príliš chladná	Rôzne	<ol style="list-style-type: none"> 1. Skontrolujte, či je aktivovaný režim super chladenie. 2. Znížte teplotu chladničky 3. Skontrolujte, či sú vetracie otvory čisté a nie sú upchaté <p>Ak toto varovanie pretrváva, je potrebné obrátiť sa na autorizovaného technika.</p>

Ak chladnička nefunguje správne, môže to byť len drobný problém, preto než zavoláte elektrikára, skontrolujte nasledujúce záležitosti, aby ste ušetrili čas a peniaze.

Ak vaša chladnička nefunguje;

- Došlo k výpadku napájania?
- Je zástrčka zapojená správne do zásuvky?
- Je spálená poistka zásuvky, do ktorej je zapojená zástrčka, alebo je spálená hlavná poistka?

- Je chyba v zásuvke? Aby ste to skontrolovali, zapojte chladničku do zásuvky, o ktorej viete, že funguje.

Ak vaša chladnička nechladí dostatočne;

- Je správne nastavenie teploty?
- Otvárajú sa často dvere chladničky a ostávajú otvorené dlhú dobu?
- Sú dvere chladničky správne zatvorené?
- Dali ste jedlo alebo potraviny do chladničky tak, že sa dotýkajú zadnej steny chladničky a bránia cirkulácii vzduchu?
- Je vaša chladnička nadmerne naplnená?
- Je dostatočná vzdialenosť medzi vašou chladničkou a zadnou a bočnou stenou?
- Je okolitá teplota v rozmedzí hodnôt uvedených v návode na používanie?

Ak sú potraviny v chladničke príliš schladené

- Je správne nastavenie teploty?
- Dali ste do oddielu mrazničky v poslednom čase viaceré potraviny? Ak áno, vaša chladnička môže príliš schladiť potraviny v oddiele chladničky, keďže bude fungovať dlhšie, aby sa tieto potraviny vychladili.

Ak je vaša chladnička pracuje príliš hlasno;

Na udržanie nastavenej úrovne chladenia sa môže z času na čas aktivovať kompresor. Zvuky z vašej chladničky sú v takom prípade vzhľadom k jej funkcii normálne. Keď sa dosiahne požadovaný stupeň chladenia, zvuky sa automaticky znížia. Ak zvuky pretrvávajú;

- Je vaše zariadenie stabilné? Sú nohy nastavené správne?
- Je niečo za chladničkou?
- Vibrujú poličky alebo riad na poličkách? Ak sa to stane, vymeňte poličky a/alebo riad.
- Vibrujú veci umiestnené do chladničky?

Normálne zvuky;

Praskanie (praskanie ľadu):

- Počas automatického rozmrazovania.
- Ak sa zariadenie ochladí alebo zahreje (v dôsledku rozpínavosti materiálu zariadenia).

Krátke praskanie: Začuté, keď termostat zapne/vypne kompresor.

Hluk kompresora (normálny hluk motora): Tento zvuk znamená, že kompresor pracuje normálne. Keď je kompresor aktivovaný, môže na krátko spôsobiť väčší hluk.

Hluk bubľania a špliechania: Tento hluk je spôsobený prúdením chladiacej kvapaliny v rúrkach systému.

Zvuk toku vody: Normálny zvuk toku vody prúdiacej do nádoby na odparovanie počas rozmrazovania. Tento hluk môže byť počas rozmrazovania počuť.

Hluk prúdenia vzduchu (normálny hluk ventilátora): Tento hluk môže byť vďaka cirkulácii vzduchu počuť v chladničkách s technológiou zabráňujúcou tvorbe námrazy pri bežnej prevádzke systému.

Ak sa vnútri chladničky hromadí vlhkosť;

- Boli potraviny riadne zabalené? Boli kontajnery dobre vysušené pred tým, ako ste ich dali do chladničky?

- Otvárajú sa dvere chladničky veľmi často? Pri otvorení dverí vstupuje vlhkosť nachádzajúca sa vo vzduchu v miestnosti do chladničky. Najmä vtedy, keď je vlhkosť v miestnosti príliš vysoká, čím častejšie otvárate dvere, tým rýchlejšie bude dochádzať k zvlhčovaniu.
- Po procese automatického rozmrazovania je normálne, že sa na zadnej stene vytvoria kvapky vody. (V statických modeloch)

V prípade, že dvere nie sú riadne otvorené a zatvorené;

- Bránia balenia potravín zatvoreniu dverí?
- Sú priehradky na dverách, poličky a zásuvky na svojom mieste?
- Sú tesnenia dverí poškodené?
- Je chladnička na vodorovnom povrchu?

Ak sú okraje kabinetu chladničky, ktoré sa dotýkajú kĺbov dverí, teplé;

Najmä v lete (teplom počasí) môžu pri prevádzke kompresora byť dotýkajúce sa plochy teplejšie, to je normálne.

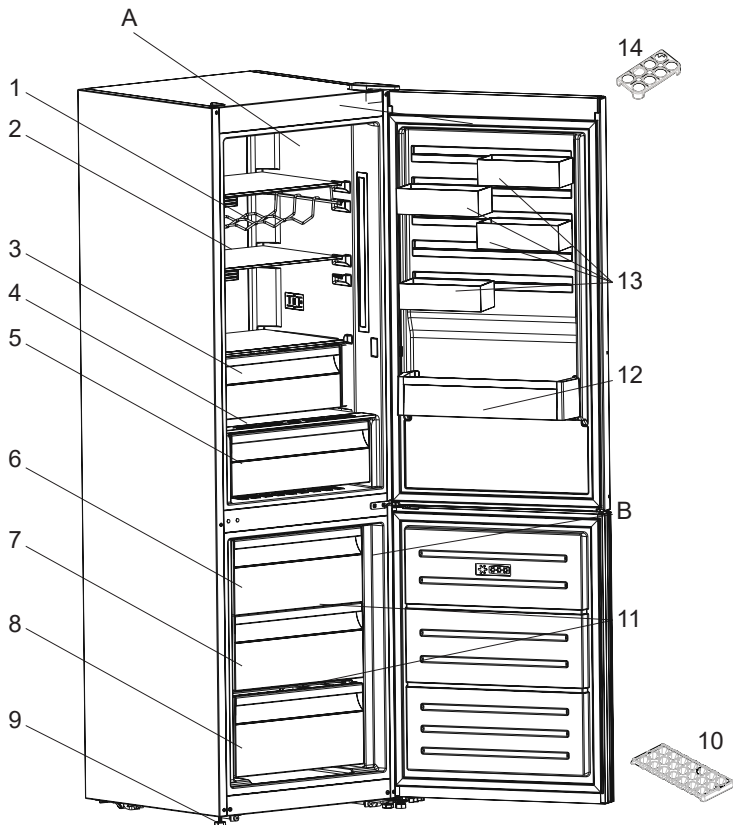
DÔLEŽITÉ POZNÁMKY:

- Tepelná poistka ochrany kompresora preruší napájanie po náhlej havárii elektrickej energie alebo po odpojení zariadenia, pretože plyn v chladiacom systéme nie je stabilizovaný. To je úplne normálne a chladnička sa po 4 až 5 minútach reštartuje.
- Chladiaca jednotka chladničky je skrytá v zadnej stene. Preto môžu v dôsledku prevádzky kompresora v určených intervaloch na zadnom povrchu chladničky vznikať kvapky vody alebo ľadu. To je normálne. Pokiaľ nie je ľadu príliš veľa, nie je potrebné vykonať rozmrazovanie.
- Ak nebudete chladničku dlhšiu dobu používať (napríklad počas letných prázdnin), odpojte ju. Vyčistite chladničku tak, ako je to opísané v časti 4, a nechajte dvere otvorené, aby sa zabránilo hromadeniu vlhkosti a zápachu.
- Zakúpené zariadenie je určené na použitie v domácnostiach a môže sa použiť iba v domácnostiach a na uvedené účely. Nie je vhodné na komerčné alebo bežné používanie. Ak zákazník používa zariadenie spôsobom, ktorý nie je v súlade s týmito funkciami, zdôrazňujeme, že výrobca a predajca nenesú zodpovednosť za akékoľvek opravy a poruchy v záručnej dobe.
- Ak problém pretrváva po tom, čo ste postupovali podľa vyššie uvedených pokynov, obráťte sa na autorizovaný servis.

Tipy na šetrenie energie

1. Spotrebič nainštalujte v chladnej a dobre vetranej miestnosti, ale nie na priamom slnečnom svetle alebo v blízkosti zdrojov tepla (radiátor, sporák atď.). V opačnom prípade použite izolačnú platňu.
2. Teplé potraviny a nápoje nechajte vychladiť mimo spotrebiča.
3. Keď roztápate mrazené potraviny, umiestnite ich do priečinka chladničky. Nízka teplota zmrazených potravín vychladí počas rozmrazovania priestor chladničky. Tak ušetríte energiu. Ak je zmrazené jedlo neoddelili, dochádza k plytvaniu energiou.
4. Keď vkladáte nápoje a kvapaliny, musia byť zakryté. V opačnom prípade sa zvýši vlhkosť v spotrebiči. Z tohto dôvodu sa predĺži pracovný čas. Zakrytie nápojov tiež zabraňuje tomu, aby nasiakli oštatnému zápachy.
5. Pri vkladaní potravín a nápojov otvorte dvierka spotrebiča na čo možno najkratší čas.
6. Kryty ktoréhokoľvek priečinka spotrebiča s odlišnou teplotou nechajte zatvorené (priečinko pre jemné potraviny, chladiaci priečnik atď.).
7. Tesnenie dvierok musí byť čisté a pružné. V prípade opotrebenia, ak je tesnenie odnímateľné, vymeňte ho. Ak tesnenie nie je odnímateľné, musíte vymeniť dvierka.
8. Funkcia Režim Eco / východiskové nastavenie uchováva čerstvé a mrazené potraviny a zároveň šetrí energiu.
9. Oddelenie pre čerstvé potraviny (Chladnička): Najefektívnejšie využitie energie je zabezpečené pri umiestnení zásuviek v spodnej časti chladničky a rovnomernom umiestnení políc, zatiaľ čo pozície košíkov na dvierkach chladničky spotrebu energie neovplyvňuje.
10. Oddelenie pre mrazené potraviny (Mraznička): Vnútorňá konfigurácia spotrebiča je taká, že zabezpečuje najefektívnejšie využitie energie.
11. Neodstraňujte akumulátory chladu z koša mrazničky (ak sú súčasťou dodávky).

ČASŤ - 7. ČASTI SPOTREBIČE A PRÍSLUŠENSTVO



Táto prezentácia sa týka iba častí spotrebiča. Časti sa môžu podľa modelu spotrebiča líšiť.

A) Priestor chladničky

B) Priestor mrazničky

1) Rošt na víno *

2) Poličky chladničky

3) Oddelenie pre extra chladenie
(Chladiaci oddiel) *

4) Kryt kontajnera

5) Kontajner

6) Horná zásuvka mrazničky

7) Stredný zásuvka mrazničky

8) Spodná zásuvka mrazničky

9) Zarovnávacie nožičky

10) Podnos na ľad

11) Sklenená polička *

12) Polička na fľaše

13) CustomFlex

14) Držiak na vajcia

* V niektorých modeloch

ČASŤ - 8. TECHNICKÉ ÚDAJE

Technické informácie sa nachádzajú na výrobnom štítku na vnútornej strane spotrebiča a na energetickom štítku.

QR kód na energetickom štítku dodanom so spotrebičom poskytuje webový odkaz na informácie súvisiace s výkonom spotrebiča v databáze EU EPREL.

Energetický štítok si uchovajte na použitie spolu s používateľskou príručkou a všetkými ostatnými dokumentmi poskytovanými s týmto spotrebičom.

Tie isté informácie môžete zároveň nájsť v databáze EPREL pomocou odkazu <https://eprel.ec.europa.eu> a názvu modelu aj čísla výrobu, ktoré nájdete na výrobnom štítku spotrebiča.

Podrobnejšie informácie o energetickom štítku nájdete na odkaze www.theenergylabel.eu.

ČASŤ - 9. INFORMÁCIE PRE SKÚŠOBNÉ INŠTITÚCIE

Montáž a príprava spotrebiča na overenie ekodizajnu je v súlade s normou EN 62552. Požiadavky na ventiláciu, rozmery na zapustenie a minimálna zadná vôľa sa uvádzajú v tejto používateľskej príručke v ČASTI 1. V prípade akýchkoľvek ďalších informácií vrátane plánov naplnenia sa obráťte na výrobcu.

www.aeg.com/shop



CE