

KLARSTEIN NIELSTARK
TEIN NIELSTARK KLAR
KLARSTEIN NIELSTARK
TEIN NIELSTARK KLAR
KLARSTEIN NIELSTARK
TEIN NIELSTARK KLAR
KLARSTEIN NIELSTARK

KLARSTEIN

Kraftwerk 10

Kraftwerk 12

Klimatizace

10034664 10034665 10034666 10034667

Vážený zákazníku,

Blahopřejeme k zakoupení tohoto produktu. Přečtěte si pozorně následující pokyny a postupujte podle nich, abyste předešli možným škodám. Neodpovídáme za škody způsobené nedodržením pokynů nebo nesprávným použitím. Naskenujte QR kód, abyste získali přístup k nejnovějšímu uživatelskému manuálu a dalším informacím o produktu.



OBSAH

Technická data 1
Bezpečnostní pokyny 2
Popis zařízení 4
Montáž 6
Montáž uhlíkového filtru 8
Provoz 9
Odvádění vody 12
Jak nainstalovat okenní sadu 14
Čištění a péče 15
Řešení problémů 16
Pokyny k likvidaci 18

TECHNICKÁ DATA

Kód produktu	10034664, 10034665	10034666, 10034667
Napájení	220-240 V ~50 Hz	
Spotřeba energie	1120 W / 5.1 A	1308 W / 6.0 A
Chladicí kapacita	10000 Btu/h ~2,9 kW	12000 Btu/h ~3,5 kW
Objem vzduchu (max.)	440 m ³ /h	410 m ³ /h
Odstranění vlhkosti	23 litrů denně	23 litrů denně
Chladicí médium	R290	

BEZPEČNOSTNÍ POKYNY

Všeobecné bezpečnostní pokyny

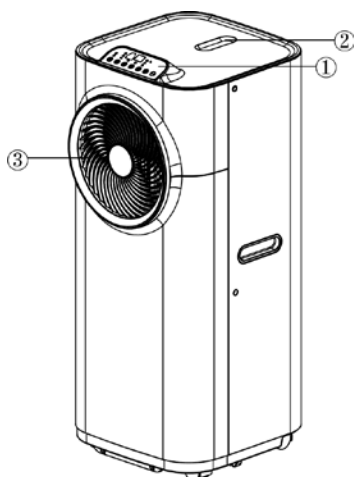
- Klimatizace je vhodná pouze pro použití v interiéru.
- Při montáži klimatizace dodržujte místní pravidla pro propojení a ujistěte se, že je správně uzemněna. Pokud máte jakékoliv dotazy týkající se elektrické instalace, řiďte se pokyny výrobce a v případě potřeby požádejte odborníka radu.
- Po nainstalování klimatizace zkontrolujte, zda je zástrčka neporušená a pevně zapojena do zásuvky, a síťovou šňůru umístěte správně, abyste zabránili zakopnutí nebo vytažení zástrčky.
- Na vstup a výstup vzduchu klimatizace nedávejte žádné předměty. Udržujte vstup a výstup vzduchu bez překážek.
- Pokud jsou nainstalovány drenážní trubky, ujistěte se, že jsou správně připojeny a zda nejsou zdeformované nebo ohnuté.
- Při nastavování horního a dolního výduchu vzduchu ho jemně vytrhněte rukama, abyste nepoškodili výdech.
- Stroj nerozebírejte, neopravujte a neupravujte, protože by to mohlo způsobit poruchu přístroje. Pokud dojde k poruše přístroje, požádejte o opravu výrobce nebo odborný servis.
- Nepoužívejte klimatizaci v koupelně nebo ve vlhkém prostředí.
- Chcete-li stroj vypnout, netáhněte za zástrčku.
- Na tělo zařízení neumísťujte šálku nebo jiné předměty, aby se zabránilo vniknutí vody nebo jiných tekutin do klimatizace.
- V blízkosti klimatizace nepoužívejte spreje na insekticidy ani jiné hořlavé látky.
- Klimatizaci neotírejte ani nemyjte chemickými rozpouštědly, jako jsou benzín a alkohol. Pokud potřebujete vyčistit klimatizaci, musíte odpojit napájení a vyčistit ji měkkým vlhkým hadříkem. Pokud je přístroj skutečně znečištěný, vyčistěte ho jemným čisticím prostředkem.
- Spotřebič mohou používat děti ve věku od 8 let a více a osoby se sníženými fyzickými, smyslovými nebo mentálními schopnostmi, pokud jsou pod dohledem nebo poučením o používání spotřebiče bezpečným způsobem a porozuměli nebezpečím, které s tím souvisí. Děti se nesmí se zařízením hrát. Čištění a údržba by neměla být prováděna dětmi které nejsou pod dohledem.

POKYNY K umístění

- Umístěte přístroj na rovné a suché místo a udržujte vzdálenost mezi strojem a okolními předměty nebo stěnami alespoň 50 cm.
- Při přesouvání přístroj se ujistěte, že je ve svislé poloze.
- Přístroj by měl být mimo dosah benzínu, hořlavých plynů, sporáků a jiných zdrojů tepla.
- Místnost nesmí být menší než 6 m² (pro 10034664, 10034665) nebo 9 m² (pro 10034666, 10034667)

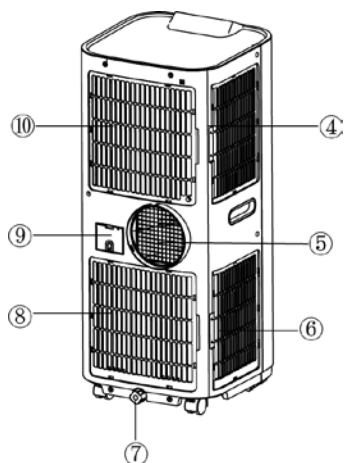
POPIS ZAŘÍZENÍ

Přední strana



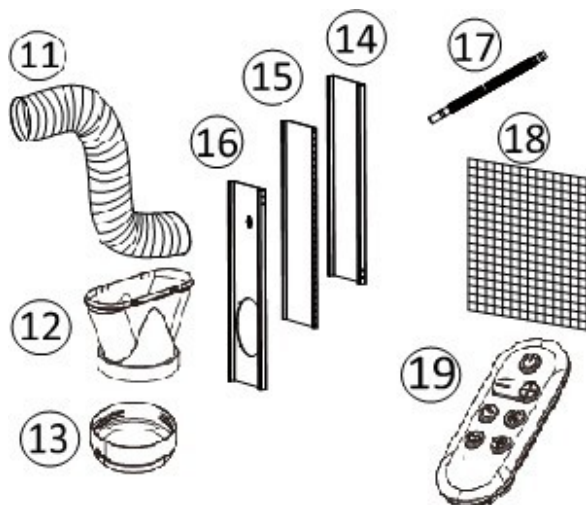
- 1 Ovládací panel
- 2 Dálkový ovladač
- 3 Výstup vzduchu

Zadní strana



- 4 Přívod vzduchu
- 5 Výstup vzduchu
- 6 Přívod vzduchu
- 7 Zátka na zastavení vody/odtok
- 8 Přívod vzduchu
- 9 Místo na navinutí kabelu
- 10 Přívod vzduchu

Příslušenství



- 11 Místo pro připojení potrubí na odvádění vzduchu
- 12 Adaptér (koncovka) - na zasunutí konce hadice do šoupátka (nebo do otvoru ve zdi / okně).
- 13 Koncovka na potrubí pro odvod vzduchu
- 14 Posúvač1 - k vyplnění prostoru otevřeného okna
- 15 Šoupátko 2 - k vyplnění prostoru otevřeného okna
- 16 Šoupátko 3 - na vyplnění otevřeného prostoru okna a s otvorem pro připojení k potrubí pro odvádění vzduchu.
- 17 Odtokové potrubí pro režim stálého odtoku
- 18 Filtr s aktivním uhlím
- 19 Dálkový ovladač

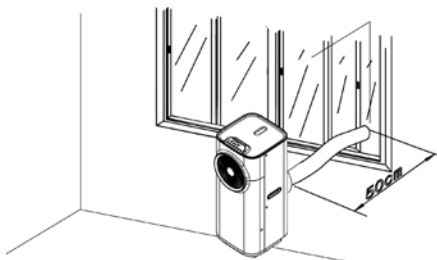
MONTÁŽ

Zařízení je přenosná klimatizace, kterou je možné přemístit z místnosti do místnosti.

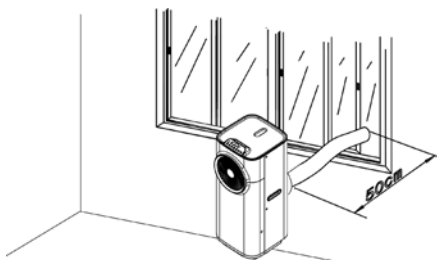
1. Používání posuvníku. Šoupátka na okna umístěte do mezery mezi oknem a parapetem a podle potřeby upravte délku.
Potrubí provedte přes otvor a posuňte okno tak, aby se vše zajistilo na místě. Tento způsob se dá použít i na křídlové okna.

Poznámka: Dbejte na to, abyste zachovali ochrannou síť před hmyzem (pokud je na okně namontována).

Vysouvatelny posouvač



2. Připojení na okno



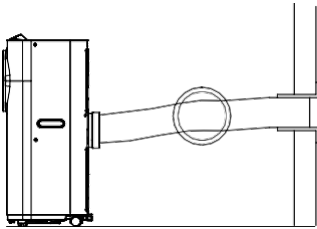
Ve stěně nebo okně musí být otvor o průměru 160 mm.
Potrubí provedte přes otvor v okně nebo ve stěně a připojte závitový adaptér zvenčí, jak je to znázorněno.

Montáž potrubí na odvádění vzduchu

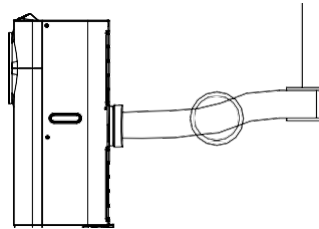
Používejte pouze dodané potrubí a připojte ho k zadní části zařízení. Dbejte na to aby potrubí nebylo zalomené nebo ohnuté, protože by to mohlo vést k hromadění vytlačeného vlhkého vzduchu, přehřátí a vypnutí jednotky.

Obrázky 7 a 8 znázorňují správnou polohu

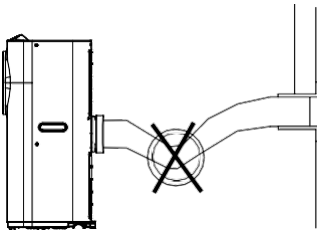
Hadice se může prodloužit z 300 mm na 1500 mm, ale pro maximální účinnost použijte co nejkratší možnou délku.



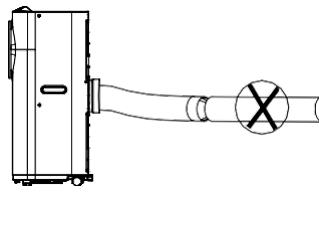
správně



správně



Nesprávně



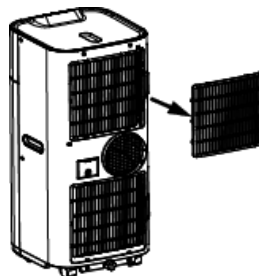
Nesprávně

POZOR Délka potrubí je speciálně navržena dle specifikace tohoto výrobku.

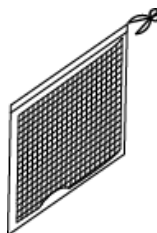
Nenahrazujte ho a neprodlužujte jiným potrubím, protože by to mohlo způsobit poruchu zařízení!

MONTÁŽ UHLÍKOVÉHO FILTRU

1. Vyměňte plastový filtr ze zařízení.

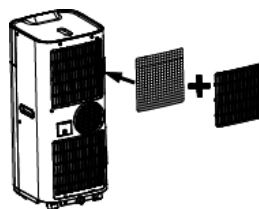


2. Vyměňte filtr s aktivním uhlím z plastového sáčku.



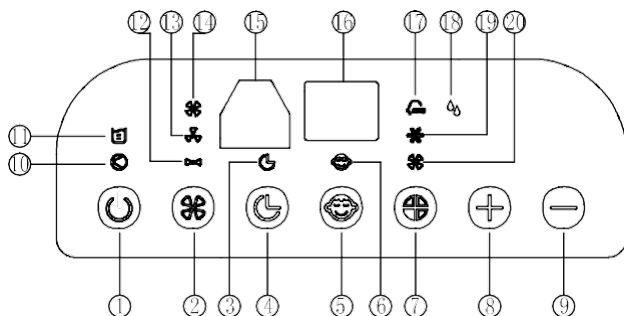
3. Vložte filtr s aktivním uhlím do zařízení.

4. Vložte filtr zpět do zařízení



PROVOZ

Ovládací panel



- | | | | |
|----|---------------------------------------|----|---|
| 1 | Tlačítko ZAP/VYP (napájení) | 11 | Indikátor plné nádrže na vodu |
| 2 | Dotykové tlačítko rychlosti (větrání) | 12 | Indikátor nízkých otáček motoru ventilátoru |
| 3 | Indikátor časovače | 13 | Indikátor středních otáček motoru ventilátoru |
| 4 | Tlačítko "Časovač" | 14 | Indikátor vysokých otáček motoru ventilátoru |
| 5 | Dotykové tlačítko "spánek" | 15 | Přijímač pro dálkové ovládání |
| 6 | Indikátor režimu "spánek" | 16 | Displej |
| 7 | Tlačítko pro výběr režimu | 17 | Indikátor automatického režimu |
| 8 | Tlačítko teploty + | 18 | Indikátor odvlhčování |
| 9 | Tlačítko teploty - | 19 | Indikátor režimu chlazení |
| 10 | Indikátor provozu kompresoru | 20 | Indikátor režimu ventilátoru |

Všechny výše uvedené funkce lze ovládat také pomocí dodávaného dálkového ovladače.

Tento dálkový ovladač pracuje s baterií CR2032.



Vypínač ON/OFF

1. Stiskněte softwarové tlačítko ZAP./VYP. a zařízení se automaticky spustí. Pokud je okolní teplota vyšší nebo rovna 24 ° C, zařízení bude pracovat v režimu chlazení. Pokud je teplota nižší než 24 ° C, zařízení bude pracovat v režimu větrání (nízký výkon ventilátoru). Indikátory funkcí se rozsvítí současně. **POZNÁMKA:** Na displeji se zobrazuje teplota okolí od 0 ° C do 50 ° C.
2. Chcete-li přístroj vypnout, znovu stiskněte tlačítko

ON/OFF. Nastavení režimu a funkce

Stisknutím tlačítka MODE vyberte požadovaný režim: automatický, chlazení, ventilátor nebo odvlhčovač. Rozsvítí se indikátor zvoleného režimu.

Nastavení teploty

1. Stiskněte tlačítko UP (nahore) nebo DOWN (dolů) pro nastavení teploty.
2. Po stisknutí tlačítka UP (nahoru) nebo DOWN (dolů) se na displeji zobrazí teplota, kterou jste nastavili. V opačném případě bude zařízení vždy zobrazovat okolní teplotu.
3. Přednastavená teplota tohoto zařízení je: 24 ° C pro chlazení.

Nastavení rychlosti ventilátoru

1. Stisknutím tlačítka SPEED zvolte rychlost ventilátoru, kterou požadujete, vysokou, střední nebo nízkou. Indikátor vysoké, střední nebo nízké rychlosti ventilátoru se rozsvítí současně.
2. Pokud je jednotka v režimu AUTO, zvolí automaticky rychlost ventilátoru podle teploty okolí (příslušné indikátory se rozsvítí), v tomto okamžiku jsou tlačítka SPEED a TEMPERATURE UP & DOWN vypnuta.

Nastavení časovače

1. Stisknutím tlačítka TIMER nastavíte požadovaný časovač (1 až 24 hodin, rozsvítí se indikátor časovače). Po uplynutí nastaveného času se zařízení vypne. Po stisknutí tlačítka TIMER se na displeji zobrazí hodiny, které jste nastavili. Pokud nestisknete tlačítko časovače, zařízení bude pracovat nepřetržitě.
2. Stisknutím časovače, ale bez zapnutí dalších funkcí, můžete přednastavit čas, během kterého bude zařízení pracovat. Například, pokud stisknete časovač na "2", zařízení bude pracovat automaticky 2 hodiny.

Funkce spánku (Sleep)

1. V režimu chlazení se po stisknutí tlačítka SLEEP nastavená teplota zvýší o 1 ° C v 1. hodinu, o další 1 ° C o druhou hodinu a pak se udržuje na této teplotě.
2. V režimu spánku bude ventilátor udržován při nízké rychlosti. Opětovným stisknutím tlačítka SLEEP se nastavená teplota a rychlost ventilátoru vrátí na výchozí hodnotu.
3. Zařízení se automaticky vypne po 12 hodinách provozu funkce SLEEP.
4. Upozorňujeme, že funkce spánku není k dispozici, když je stroj v režimu AUTO, VENTILÁTOR nebo ODVLHČOVÁNÍ

5. Když je zařízení v režimu spánku, rychlost ventilátoru se změní na nízkou rychlost.

Režim odvlhčování

V režimu odvlhčování (DRY) nelze nastavit teplotu a ventilátor se stabilizuje při nízké rychlosti. Když jednotka pracuje v režimu odvlhčování, vlhkost získávána ze vzduchu se shromažďuje ve vnitřní nádrži. Pokud se nádrž naplní, kompresor a motor se automaticky vypnou. Zároveň se rozsvítí indikátor "Water Full" (nádrž na vodu je plná). Zazní i zvukový signál. Když je nádrž plná, vypusťte vodu tak, jak je to uvedeno v podkapitole týkající se "vypouštění vody". Zařízení lze používat i bez toho, abyste museli nádrž vyprazdňovat - pomocí "nepřetržitého odtoku", přečtěte si také část "vypouštění vody".

Diagnostika

Tento přístroj je vybaven funkcí autodiagnostiky. Pokud se v zařízení vyskytne porucha, na displeji se zobrazí znak: E1, E2, E3 nebo E5, které reflektují různé poruchy. V této chvíli zavolejte do servisního střediska.

Poznámka:

- Chcete-li prodloužit životnost kompresoru, po vypnutí zařízení počkejte alespoň 3 minuty, dokud ho znovu zapnete.
- Pokud je okolní teplota nižší než nastavená teplota, chladicí systém se vypne. Ventilátor však nadále pracuje na nastavené úrovni. Pokud teplota okolí stoupne nad zvolenou úroveň, chlazení se zapne automaticky.

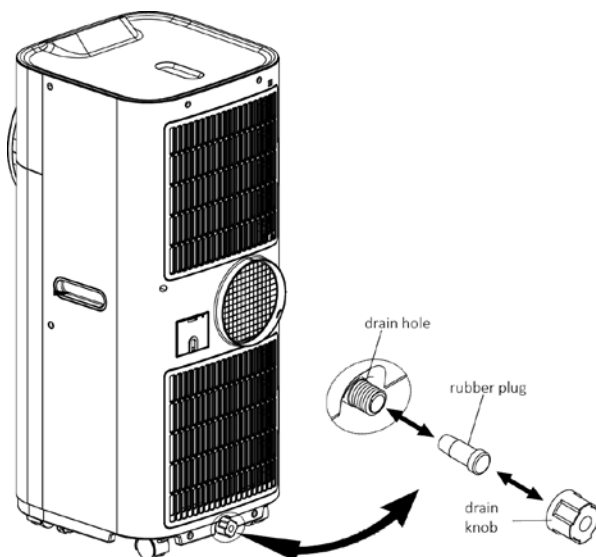
VYPOUŠTĚNÍ VODY

Během procesu chlazení se ze vzduchu bude do zařízení extrahovat voda.

Pokud je nádrž plná, kompresor i motor se zastaví a zařízení vydá zvukový signál (stisknutím libovolného tlačítka zastavíte alarm). Příslušný indikátor bude blikat.

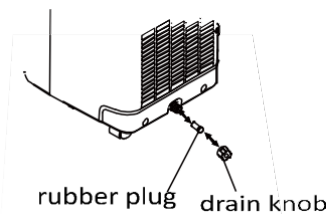
Chcete-li znovu spustit chlazení, vyprázdněte vodu jedním z následujících způsobů:

1. Vypněte zařízení a nehybejte ním.
2. Pod vypouštěcí otvor umístěte nádobu na zachycení vody.
3. Vyberte vypouštěcí knoflík a gumovou zátku z vypouštěcího otvoru a nechte vodu vytéct.
4. Když je nádoba téměř plná, vyměňte pryžovou zátku v odtokovém otvoru.
5. Tento postup opakujte do vyprázdnění nádrže zařízení.
6. Vyměňte pryžovou zátku a pevně dotáhněte vypouštěcí knoflík.
7. Zapněte zařízení - kontrolka plné nádrže by už neměla blikat.

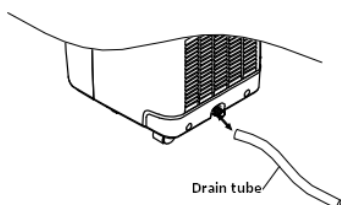


Pokud chcete provozovat zařízení bez nutnosti vypouštění nádrže na vodu, tak:

- Vyberte vypouštěcí knoflík a pryžovou zátku a uschovejte pro budoucí použití.
- Připojte odtokovou hadičku k výstupu vody podle obrázku a druhý konec umístěte do odtoku.

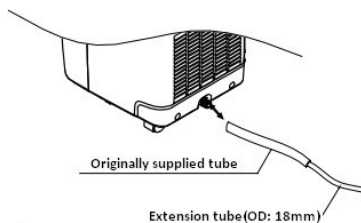


Odtokovou hadičku lze prodloužit přidáním prodlužovací hadice a použitím vhodného konektoru.



Berte na vědomí:




1. Odtok musí být na nebo pod úroveň výstupu.
2. Blikající indikátor "plné nádrže" nebude v tomto režimu vypouštění fungovat.
3. Pokud je to nutné hadici můžete prodloužit další hadicí. (OD: 18 mm).



JAK NAMONTOVAT TĚSNĚNÍ NA OKNO

Montáž těsnění okna je jednoduchá. Můžete ho připojit k vyklápěcímu oknu nebo k oknu, které se otevírá do boku. Ilustrace je nakreslená na bočně otevřeném okně. Je zvláště vhodný pro nízké polohy potrubí.

Páska na suchý zip musí být připevněna na třech stranách. Vynechejte stranu s oknem připojeným k jeho rámu. Rám očistěte a nejdříve ho osušte, aby se páska dobře lepila.

1	2	3
		
<p>Připevněte suchý zip na levou, horní a dolní část rámu okna.</p> <p>Doporučujeme, abyste pásku nejprve nařezali na pásy pro každou stranu okna.</p>	<p>Nyní připevněte suchý zip na vnitřní stranu okna.</p>	<p>Těsnění na okno nalepte nejprve na rám okna (počínaje horní částí) a pak ostatní pásy na suchý zip na okně.</p> <p>Potrubí pro odvod vzduchu z klimatizačního zařízení protlačte otvorem, který lze nastavit na spát výšku a velikost.</p>

ČIŠTĚNÍ A PÉČE

Před čištěním vždy odpojte ze sítě. Abyste maximalizovali účinnost zařízení, čistěte ho pravidelně.

Čištění vnějšího povrchu

K čištění používejte navlhčenou tkaninu.

Nepoužívejte agresivní chemikálie, benzín, saponáty, chemicky upravené hadry nebo jiné čisticí roztoky. To vše by mohlo poškodit vnější povrch.

Čištění filtru

K odstranění prachu a nečistot z filtrů použijte vysavač nebo jemně poklepejte na filtr a potom jej důkladně opláchněte pod tekoucí vodou (ne teplejším než 40 ° C). Před umístěním zpět ho důkladně osušte.

Poznámky! Nikdy nepoužívejte zařízení bez filtrů.

Skladování na konci sezóny

- Pro úplné usušení vnitřku zařízení spusťte funkci ventilátoru na několik hodin.
- Vyčistěte nebo vyměňte filtr.
- Odpojte a uložte napájecí kabel.
- Zařízení uskladněte do původního obalu.

ŘEŠENÍ PROBLÉMŮ

Problém	Zkontrolujte následující:
Zařízení nefunguje.	Je zařízení připojeno do elektrické sítě?
	Došlo k výpadku napájení?
	Bliká kontrolka "nádrž na vodu je plná"?
	Je teplota v místnosti pod nastavenou teplotou?
Má zařízení slabý výkon?	Dopadá na zařízení přímé sluneční světlo? (Zatáhněte závěsy)
	Je otevřeno příliš mnoho oken nebo dveří?
	Je v místnosti příliš mnoho lidí?
	Je v místnosti něco, co produkuje hodně tepla?
Zařízení nedělá nic.	Je filtr zaprášený nebo jinak znečištěný?
	Je přívod nebo výstup vzduchu zablokovaný?
	Je teplota v místnosti pod nastavenou teplotou?
Zařízení je příliš hlučné.	Je zařízení umístěno rovnoměrně?
	Je podlaha pod zařízením rovná?
Kompresor nefunguje.	Je možné, že je zapnutá ochrana před přehřátím kompresoru. Počkejte, dokud teplota klesne.

Chybová hlášení pro elektrikáře

Kód	Význam
E1	Snímač na výparníku je porouchaný
E2	Měděný snímač na trubici pro vypouštění vody se porouchal.
E3	Senzor ovládání teploty je uvolněný nebo vadný. Zkontrolujte ho a případně vyměňte.
E5	Zařízení je přehřáté. Motor kompresoru a ventilátoru se zastaví. Pokud chcete zkontrolovat, zda stále existuje signál E5, stiskněte tlačítko ON / OFF. V takovém případě to znamená, že systém kompresoru je poškozen.

Poznámky k chladivu R290

- Klimatizace musí být udržována a přepravována ve svislé poloze. V opačném případě může dojít k nenapravitelnému poškození kompresoru. Před uvedením do provozu nechejte zařízení nejméně 24 hodin v klidu.
- Před čištěním zařízení vypněte a odpojte od elektrické sítě.
- Ujistěte se, že zařízení produkuje stabilní proud vzduchu. Ujistěte se, že vstupy a výstupy vzduchu nejsou zablokovány.
- Abyste předešli vzniku netěsností, používejte toto zařízení na vodorovném povrchu.
- Každá osoba, která vykonává práci na chladicím okruhu, by měla mít aktuální osvědčení od průmyslově akreditovaného posuzovacího orgánu. To zajišťuje kompetentnost pro bezpečnou manipulaci s chladivem podle průmyslově uznávané hodnotící specifikace.
- Pokud zařízení přestane fungovat, správně ho zlikvidujte.
- Když zařízení nepoužíváte, uchovávejte ho na dobře větraném místě.
- Přístroj skladujte tak, aby nedošlo k jeho poškození.
- Opravy smí provádět pouze výrobce nebo autorizovaná odborná firma.
- Kabely připojené k zařízení mohou obsahovat potenciální zdroje zapálení.
- Nepoškozujte žádné komponenty chladicího okruhu. Únik chladiva nemusí být zpozorován, protože je bez zápachu.
- Údržba a opravy musí být prováděny pod dohledem odborníků na používání hořlavých chladiv.

Informace pro místnosti s potrubím obsahujícím chladivo.

- Omezte rozsah potrubí na minimum.
- Dávejte pozor, abyste nepoškodili potrubí.
- Spotřebiče s hořlavými chladivem mohou být namontovány pouze v dobře větrané místnosti.
- Dodržujte národní plynové předpisy.
- Všechny mechanické spojení musí být volně přístupné pro účely údržby.



NEBEZPEČÍ Riziko požáru!

Toto zařízení obsahuje hořlavé chladivo R290. Jestliže chladivo unikne a je vystaveno vnějšímu zápalnému zdroji, hrozí nebezpečí požáru.

POKYNY K LIKVIDACI



Podle Evropského nařízení odpadu 2012/19 / EU tento symbol na výrobku nebo jeho obalu znamená, že výrobek nepatří do domácího odpadu. Na základě směrnice by se měl přístroj odevzdat na příslušném sběrném místě pro recyklaci elektrických a elektronických zařízení.

Zajištěním správné likvidace výrobku pomůžete zabránit možným negativním dopadům na životní prostředí a lidské zdraví, což by jinak mohl být důsledek nesprávné likvidace výrobku. Pro detailnější informace o recyklaci tohoto výrobku se obraťte na svůj Místní úřad nebo na odpadovou a likvidační službu vaší domácnosti.

Váš produkt obsahuje baterky zahrnuté v Evropské směrnici. 2006/66 / EC, která neumožňuje vyhazování baterek do komunálního odpadu. Informujte se o možnostech sběru baterií. Správná likvidace a sběr a likvidace pomáhá chránit potenciálně negativní následky na životní prostředí a lidské zdraví.

PROHLÁŠENÍ O SHODĚ



Výrobce: Chal-Tec GmbH, Wallstraße 16, 10179 Berlín.
Německo

Tento produkt je v souladu s následujícími evropskými

normami: 2011/65/EU (RoHS)

2014/30/EU (EMV)

2014/35/EU (LVD)

2009/125 / EG (ErP) + nařízení (EÚ) č. 206/2012

KLARSTEIN NIESTRK

SRSRK KLARSTEIN NIE

KLARSTEIN NIESTRK

SRSRK KLARSTEIN NIE

KLARSTEIN NIESTRK

SRSRK KLARSTEIN NIE

KLARSTEIN NIESTRK