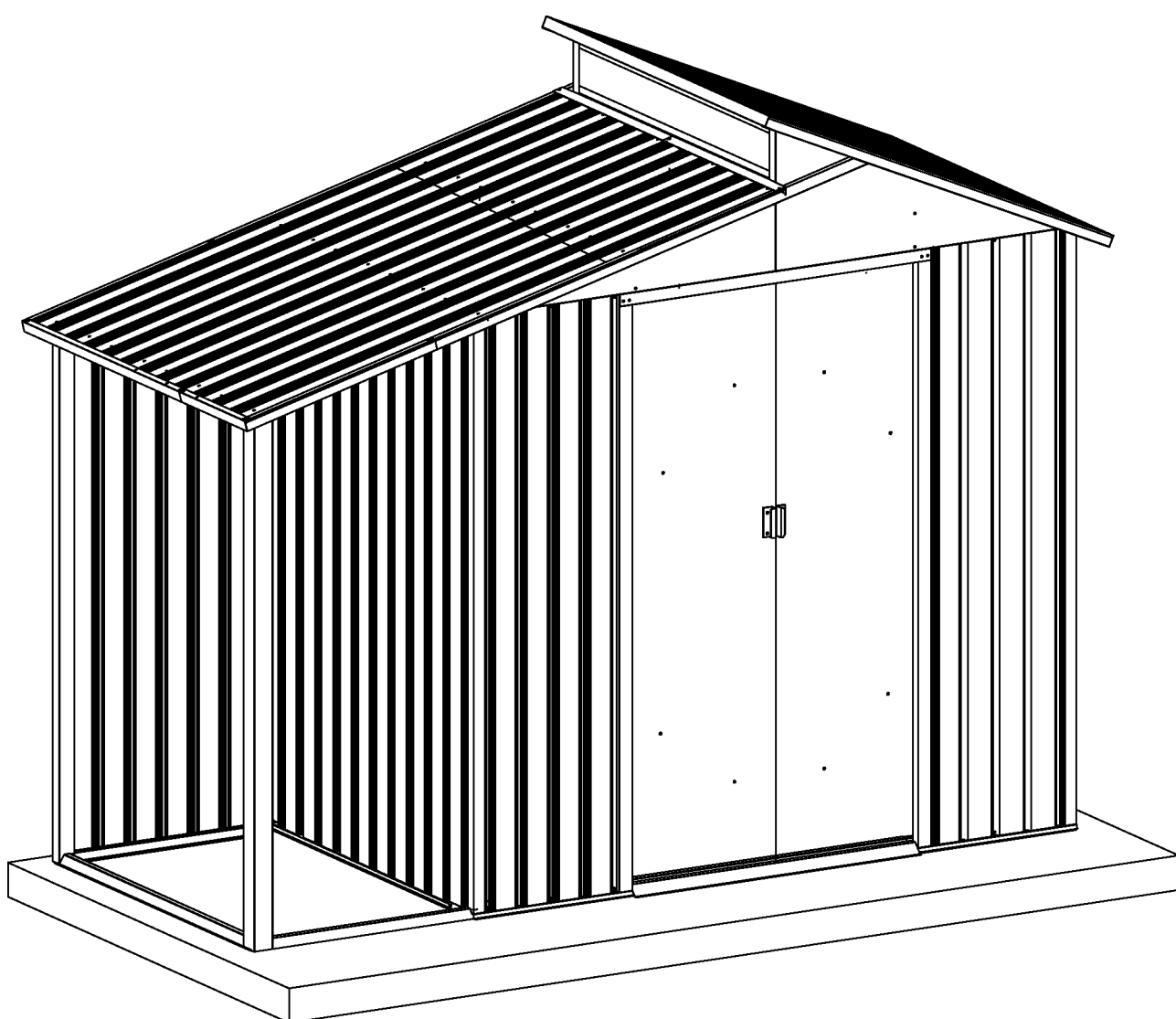


# Zahradní domek

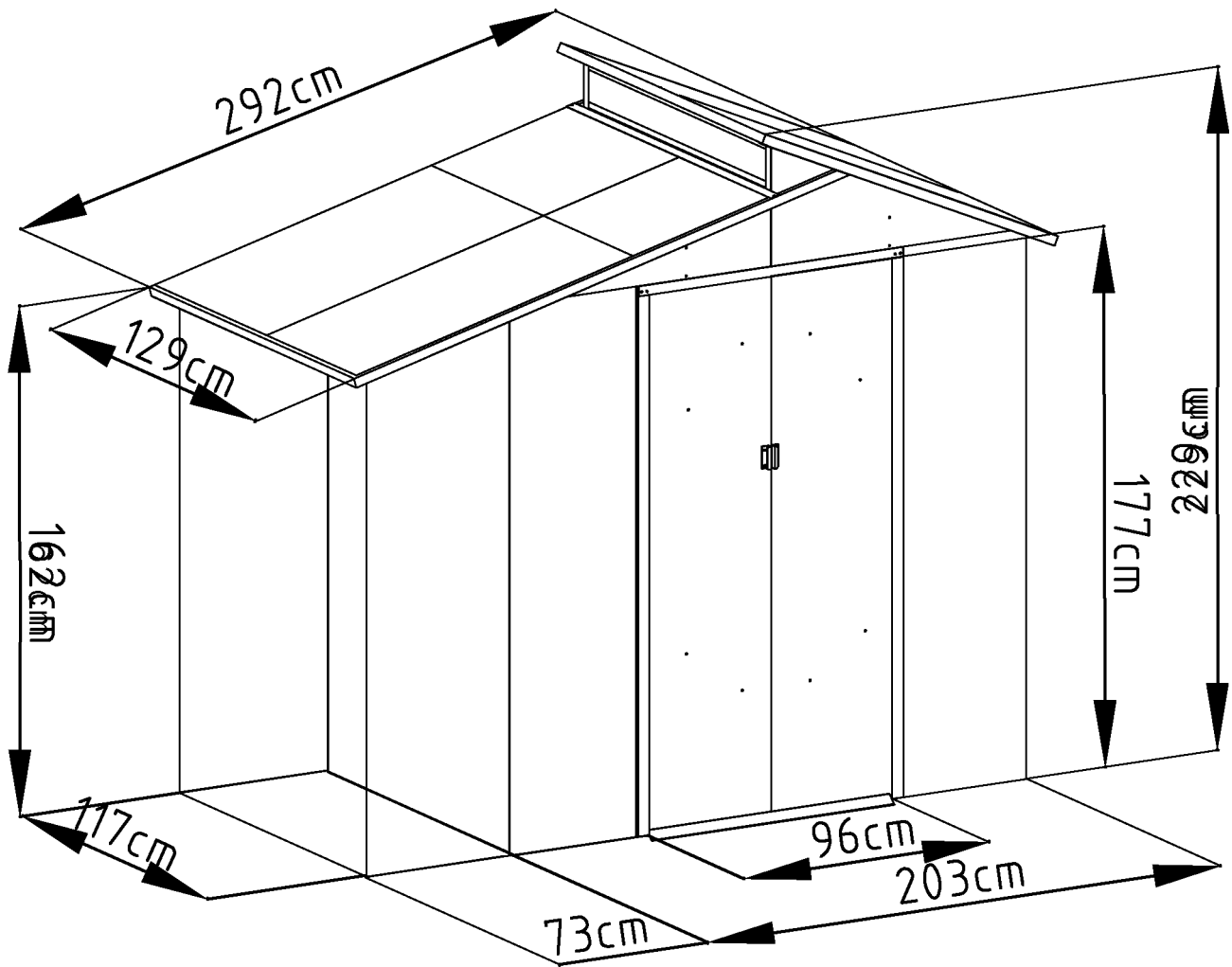
Návod k použití  
Instrukce k sestavení domku Hera Z-A



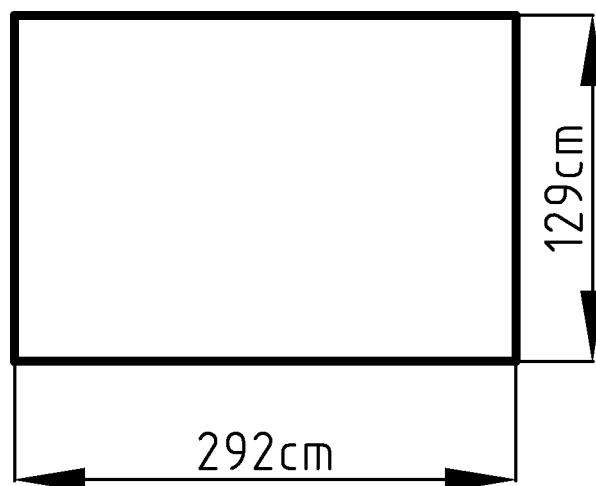
---

Montáž vyžaduje dva lidi a zabere cca 2-3 hodiny.

# Rozměry domku:



# Plocha potřebná k postavení:



## PŘEDTÍM NEŽ ZAČNETE / SKÔR AKO ZAČNETE

### Návod k použití

Před zahájením montáže zkontrolujte místní stavební předpisy týkající se postavení, umístění a dalších požadavků.

Přečtěte si a dodržujte tyto pokyny!

S důležitými informacemi a užitečnými tipy bude stavba domku jednodušší a mnohem zábavnější.

### Montážní návod

Pokyny s veškerými potřebnými informacemi pro váš model domku jsou obsažené v této příručce.

Před montáží si prostudujte pokyny a během montáže se řiďte jednotlivými kroky, aby se dostavil správný výsledek.

**Části a seznam částí:** Zkontrolujte, zda máte všechny potřebné díly.

Podle přiloženého seznamu součástí rozdělte veškerý obsah balení podle čísel a zkontrolujte.

Několik prvních kroků ukazuje jak spojit příslušné díly, aby vznikly větší dílčí sestavy, které budou použity později.

Seznamte se s úchyty a spojkami pro snadnější použití během výstavby.

Tyto prvky jsou součástí balení. Extra upevňovací prvky byly dodány pro vaše pohodlí.

### Návod na použitie

Pred začatím montáže skontrolujte miestne stavebné predpisy týkajúce sa postavenia, umiestnenia a ďalších požiadaviek.

Prečítajte si a dodržiavajte tieto pokyny!

S dôležitými informáciami a užitočnými tipmi bude stavba domčeka jednoduchšia a oveľa zábavnejšia.

### Montážny návod

Pokyny so všetkými potrebnými informáciami pre váš model domčeka sú obsiahnuté v tejto príručke.

Pred montážou si preštudujte pokyny a počas montáže sa riadte jednotlivými krokmi, aby sa dostavil správny výsledok.

**Časti a zoznam častí:** Skontrolujte, či máte všetky potrebné diely.

Podľa priloženého zoznamu súčastok rozdeľte všetok obsah balenia podľa čísel a skontrolujte.

Niekoľko prvých krokov ukazuje ako spojiť príslušné diely, aby vznikli väčšie čiastkové zostavy, ktoré budú použité neskôr.

Zoznámte sa s úchytnými a spojkami na jednoduchšie použitie počas výstavby.

Tieto prvky sú súčasťou balenia. Extra upevňovacie prvky boli dodané pre vaše pohodlie.

## POTŘEBNÉ NÁŘADÍ / POTREBNÉ NÁRADIE



**Při manipulaci s ocelovými plechy používejte silné pracovní rukavice.**

**Pri manipulácii s ocelovými plechmi používajte hrubé pracovné rukavice.**

## PLÁNUJTE DOPŘEDU / PLÁNUJTE DOPREDEU

### PLÁNUJTE DOPŘEDU

Sledujte předpověď počasí: Ujistěte se, že den, který jste si pro výstavbu vybrali, bude bez srážek a větru. Buďte opatrní na mokré a blátivé půdě.

Týmová práce: Doporučujeme výstavbu provádět ve dvou či více lidech. Jedna osoba může instalovat části nebo panely a druhá zvládne spoje a nářadí.

Nářadí a materiály: Při výstavbě budete potřebovat pouze základní nářadí a materiály.

Montáž vyžaduje 2 osoby a trvá celý den.

Montáž si vyžaduje 2 osoby a trvá celý deň.

### PLÁNUJTE DOPREDEU

Sledujte predpoveď počasia: Uistite sa, že deň, ktorý ste si pre výstavbu vybrali, bude bez zrážok a vetra. Buďte opatrní na mokrej a blatistej pôde.

Timová práca: Odporúčame výstavbu vykonávať s dvomi alebo viacerých ľuďmi. Jedna osoba môže inštalovať časti alebo panely a druhá zvládne spoje a náradie.

Náradie a materiály: Pri výstavbe budete potrebovať len základné náradie a materiály.

## PLÁNUJTE DOPŘEDU / PLÁNUJTE DOPREDEU

### Výběr místa

- Neumísťujete pod stromy a převislé větve, kdy listí znečišťuje střechu a spadané větve by ji mohly poškodit.
- Menší stromy a keře poblíž jsou ku prospěchu vytvářením větrné bariéry.

### Příprava staveniště

Místo pro domek musí být rovné, zkontrolované vodováhou. Základna může být zkonstruována z ošetřeného dřeva a nebo betonu, aby se zabránilo vniknutí vlhkosti do domku. Domek není navržen tak, aby mohl stát přímo na trávníku nebo na zemi. V deštivých dnech by zem byla mokrá a blátivá. Pokud jsou základy betonové, je důležitý sklon k okrajům, aby se zabránilo vniknutí vody. Betonové nebo cementové základy musejí dostatečně před výstavbou vyschnout. Základy mohou být i z cihel, bloků nebo přimontované k betonové desce.

### Výber miesta

- Neumiestňujete pod stromami a previsnutými konármi, kedy lístie znečišťuje strechu a opadané vetvy by ju mohli poškodiť.
- Menšie stromy a kríky v blízkosti sú na prospech vytváraním veterné bariéry.

### Příprava staveniska

Miesto pre domček musia byť rovné, skontrolované vodováhou. Základňa môže byť zkonstruovaná z ošetreného dreva a alebo betónu, aby sa zabránilo vniknutiu vlhkosti do domčeka. Domček nie je navrhnutý tak, aby mohol stáť priamo na trávníku alebo na zemi. V daždivých dňoch by zem bola mokrá a blatistá. Ak sú základy betónové, je dôležitý sklon k okrajom, aby sa zabránilo vniknutiu vody. Betónové alebo cementové základy musia dostatočne pred výstavbou vyschnúť. Základy môžu byť aj z tehál, blokov alebo montovaný na betónovej doske.

## DŮLEŽITÉ POZNÁMKY / DÔLEŽITÉ POZNÁMKY

\* Najdte někoho, kdo vám pomůže: je snažší s někým držet desky, podávat nástroje atd.

\* Některé kroky vyžadují dva lidi, aby drželi/zvedali desky dohromady.

\* Mějte dost času: spechání často způsobuje chyby a jejich opakování.

\* Pokud jste nikdy předtím domek nestavěli, počítejte s tím, že to zabere většinu dne.

\* Mějte po ruce správné nástroje.

\* Používejte pracovní oděv a rukavice.

\* V ideálním případě si rozložte všechny součásti a zkontrolujte, že nic nechýbí.

\* Pokud existuje riziko poškrábání částí, položte na ně textílii nebo plastovou fólii.

\* Pečlivě utáhněte všechny šrouby. Zkontrolujte, že je rám čtverec a vše je v rovnováze.

\* Nájdiťe niekoho, kto vám pomôže: je jednoduchšie s niekým držať dosky, podávať nástroje atď.

\* Niektoré kroky vyžadujú dva ľudí, aby držali / dvíhali dosky dohromady.

\* Majte dost času: spechání často spôsobuje chyby a ich opakovanie.

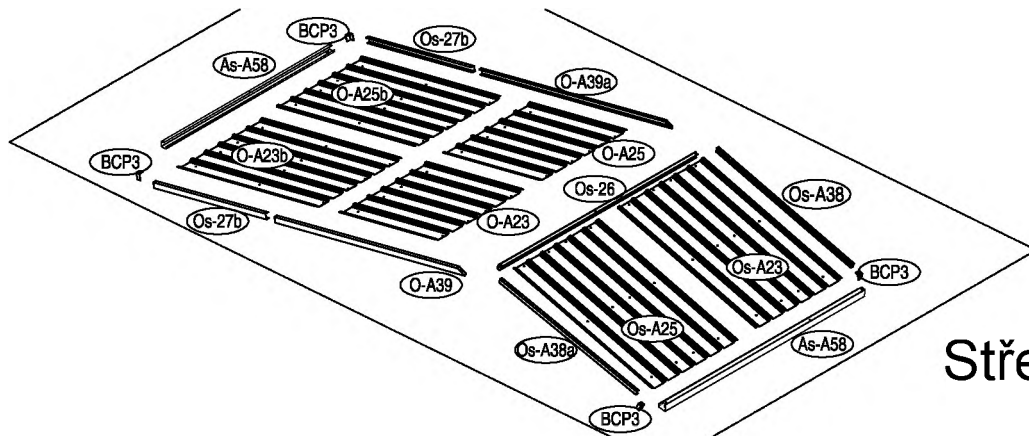
\* Ak ste nikdy predtým domček nestavali, počítajte s tým, že to zaberie väčšinu dňa.

\* Majte po ruke správne nástroje.

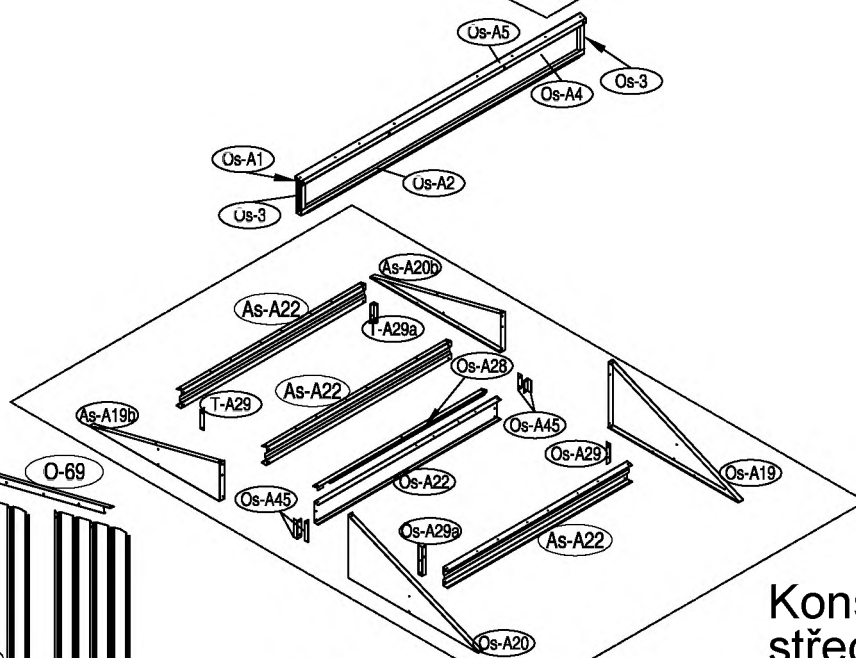
\* Používajte pracovný odev a rukavice.

\* V ideálnom prípade si rozložte všetky súčasti a skontrolujte, že nič nechýba.

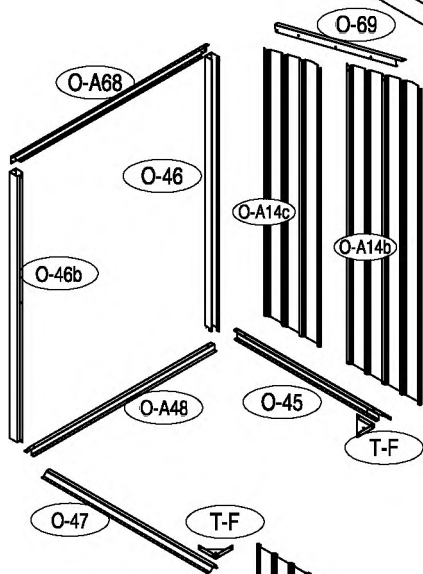
\* Ak existuje riziko poškrabania častí, položte na ne textíliu alebo plastovú fóliu.



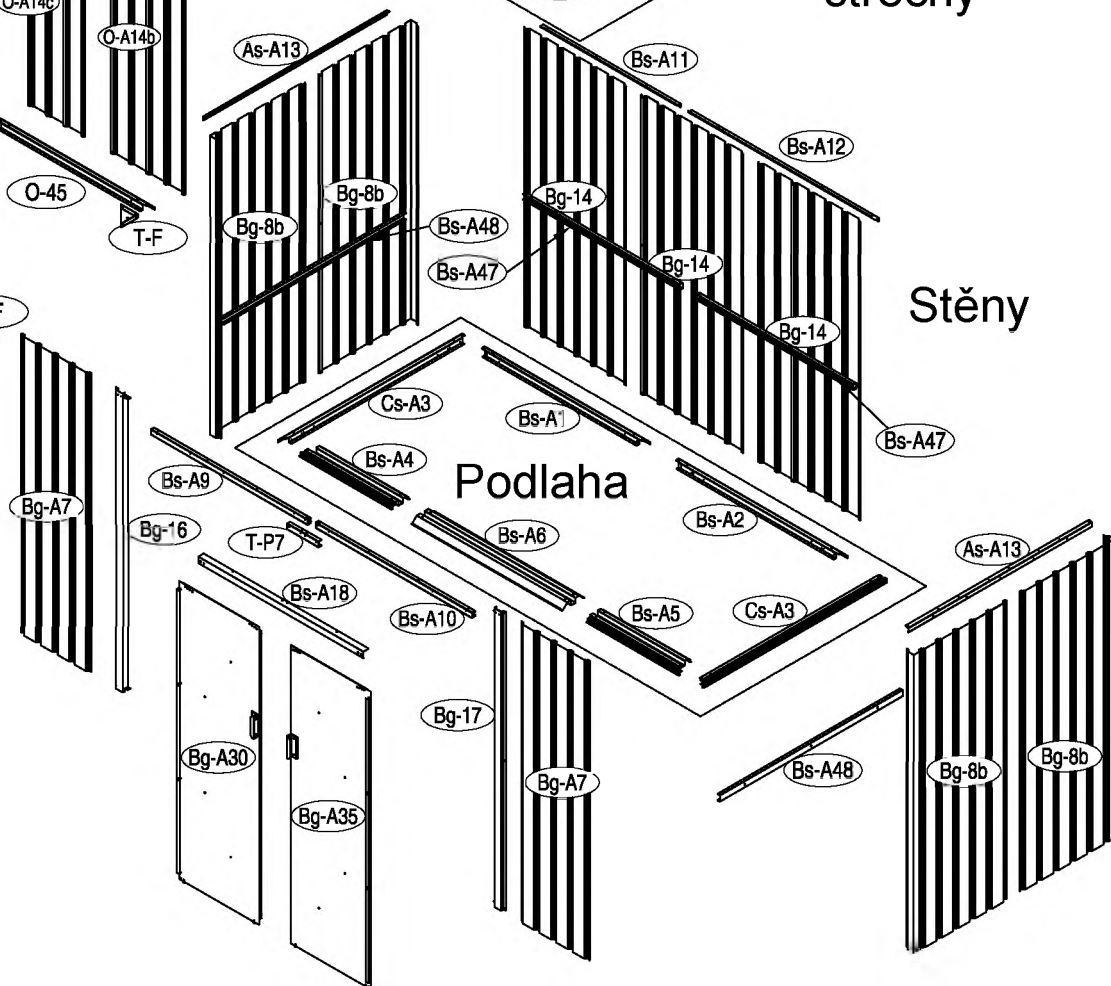
Střecha




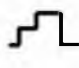











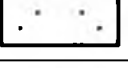
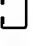
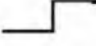



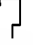



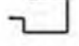









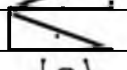


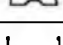
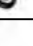





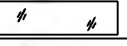




Konstrukce střechy

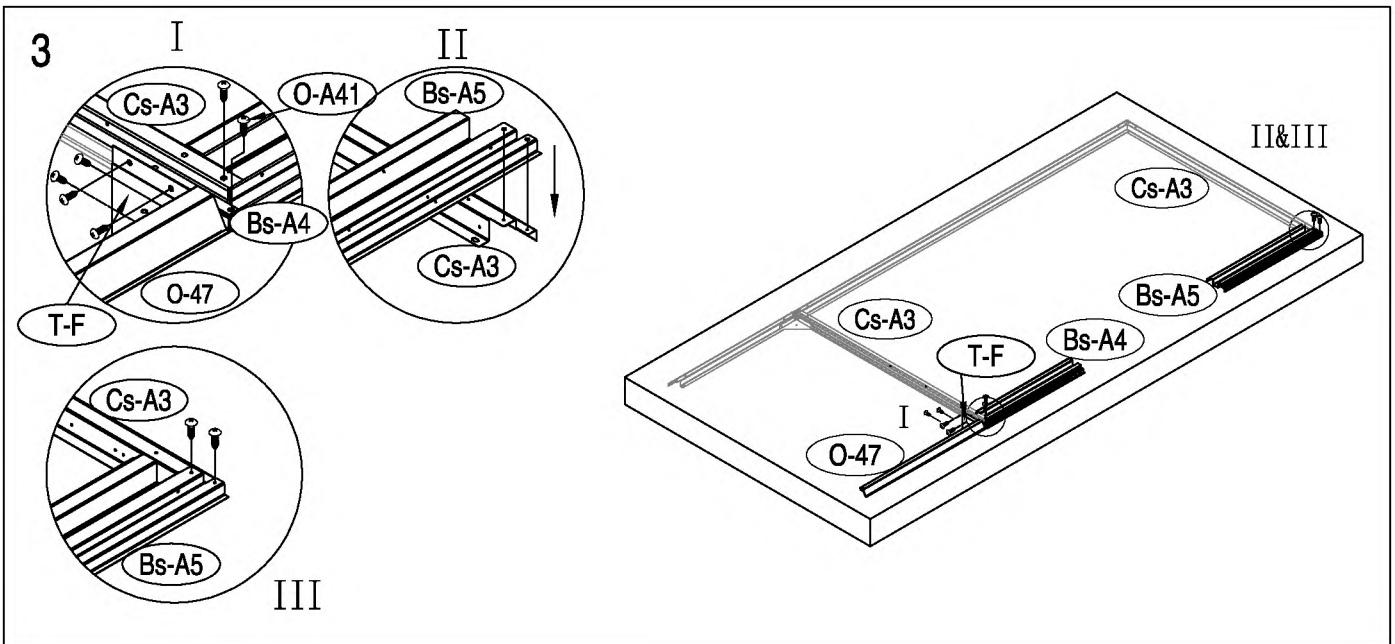
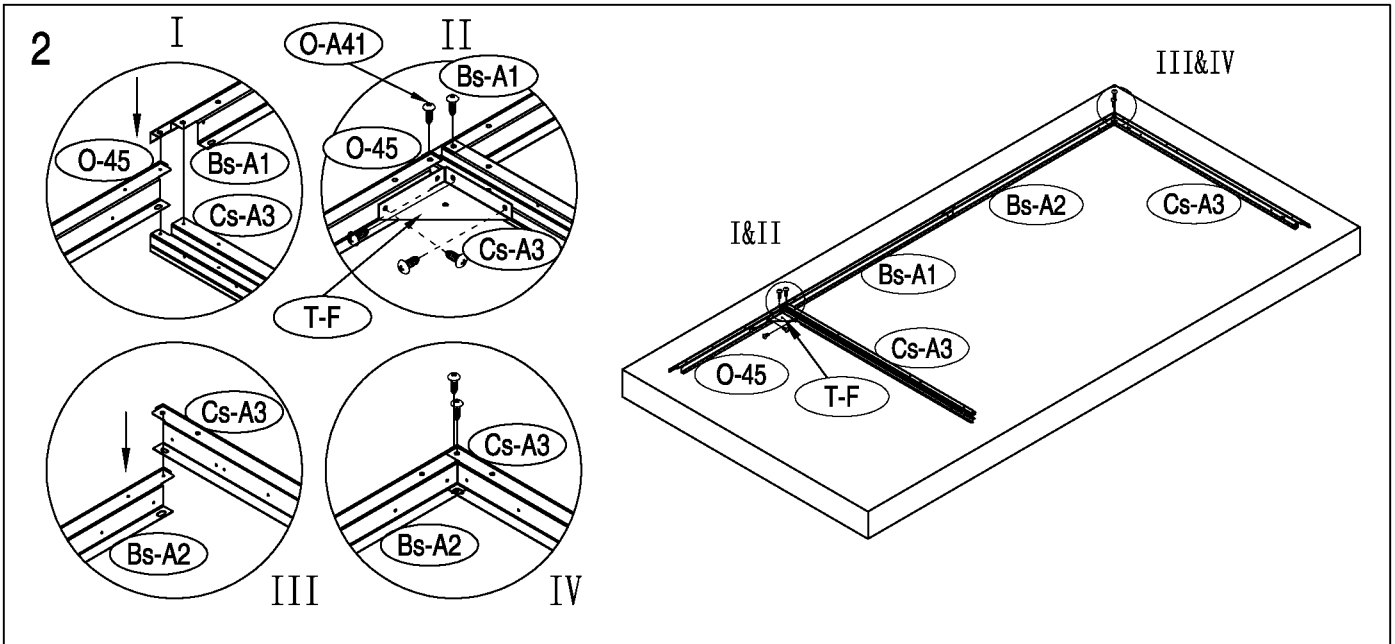
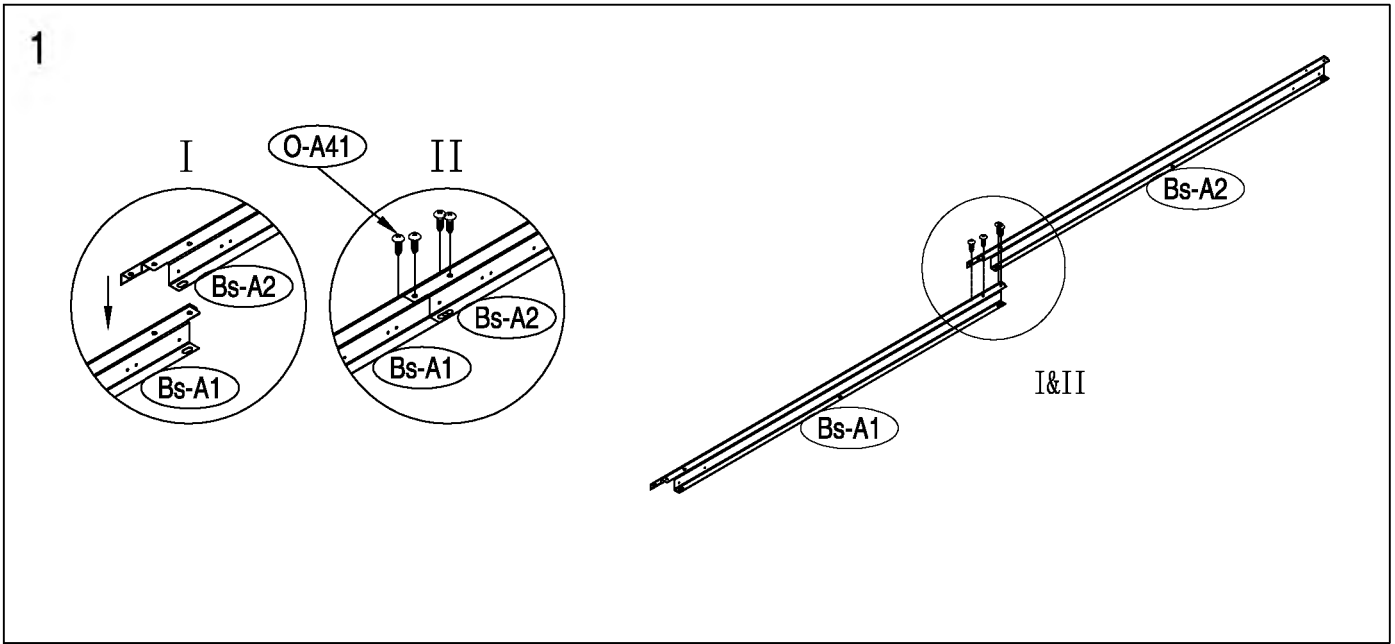


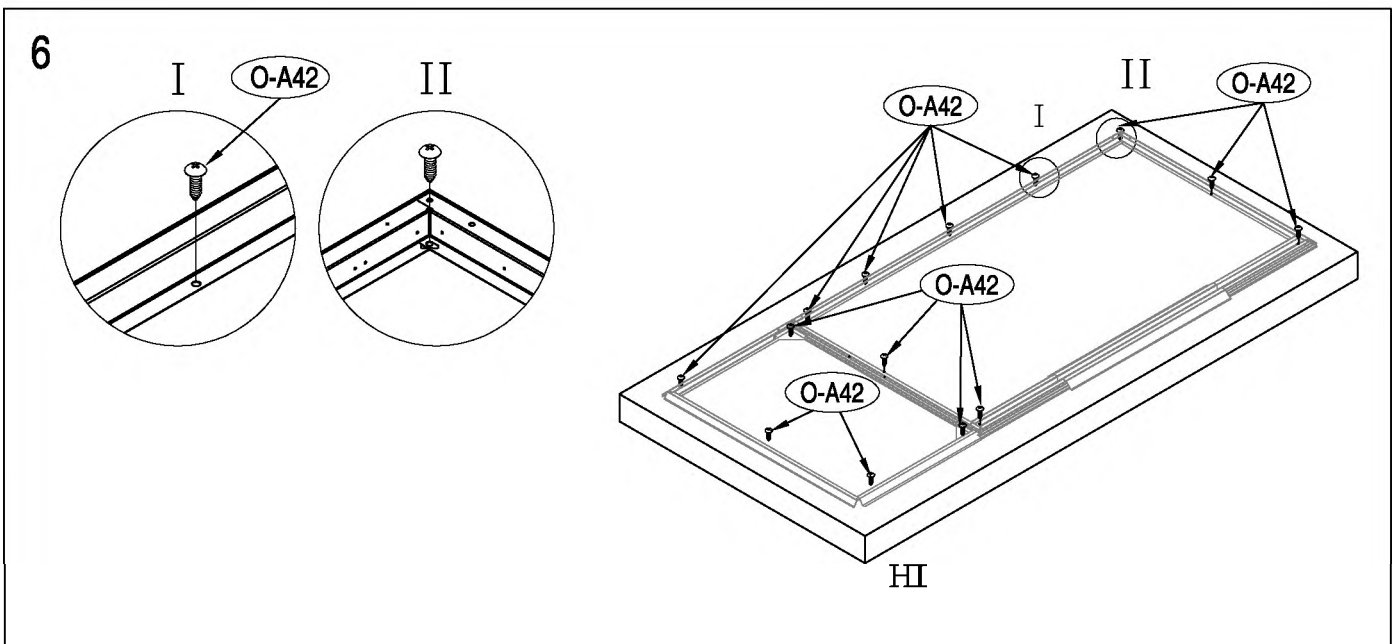
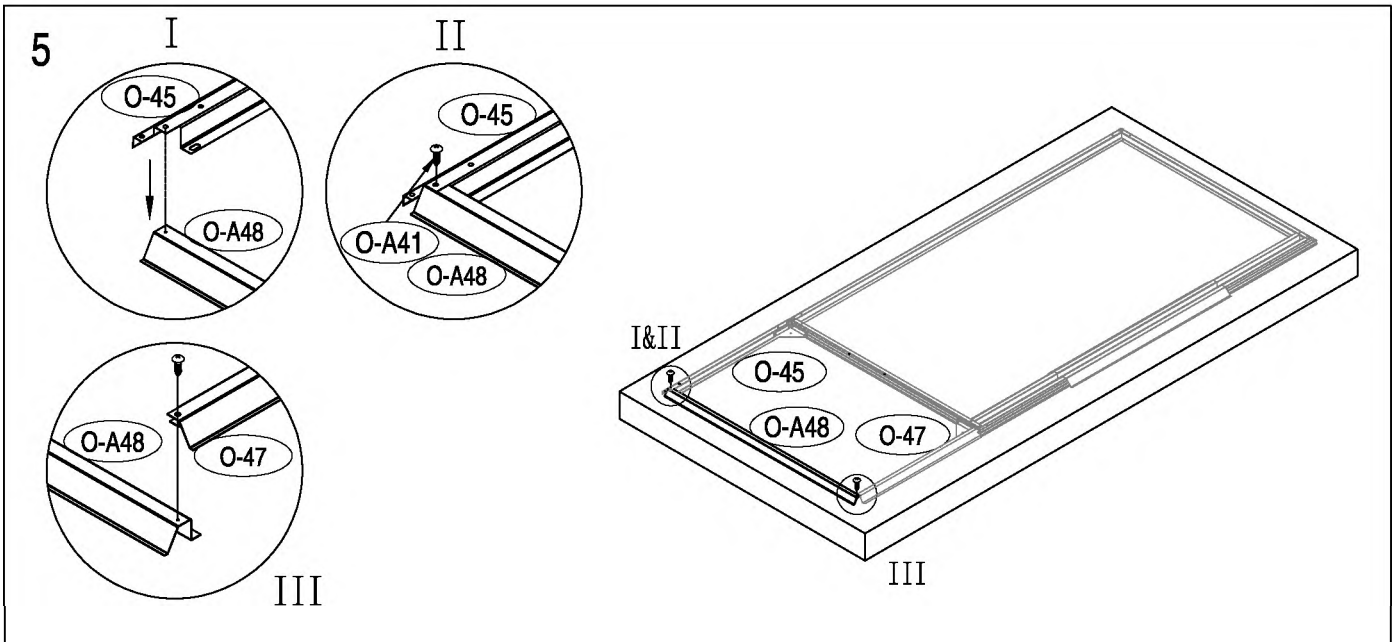
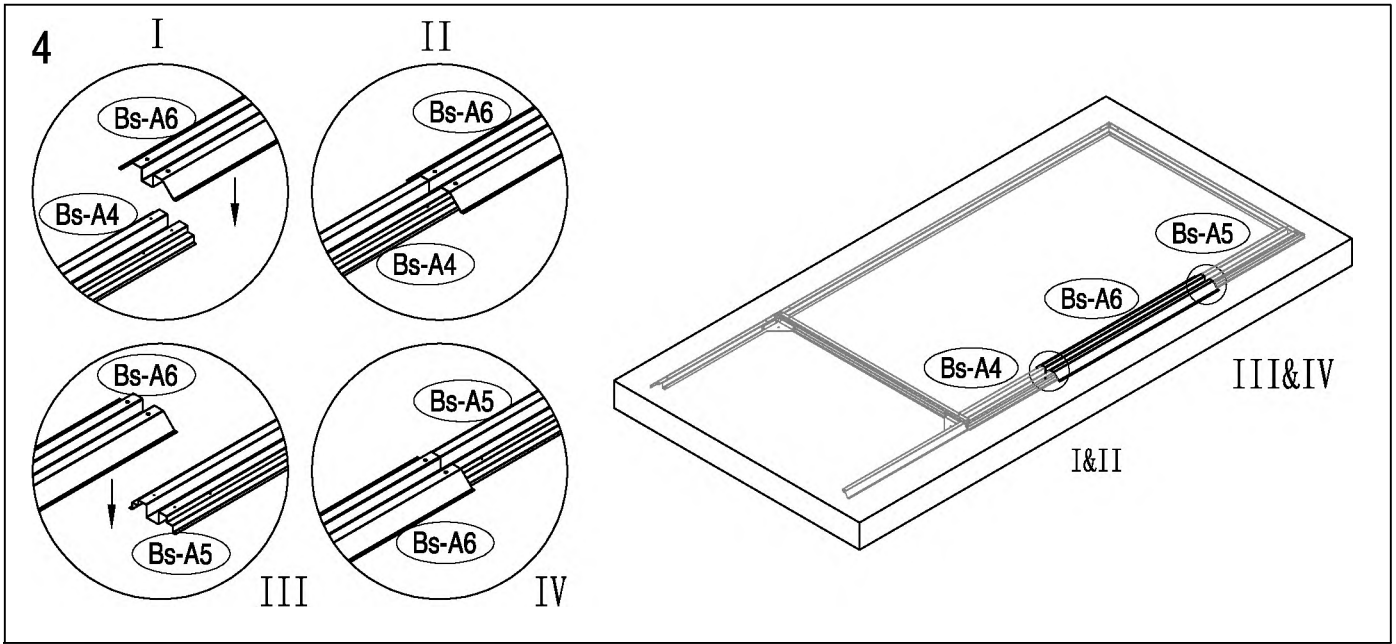
Stěny



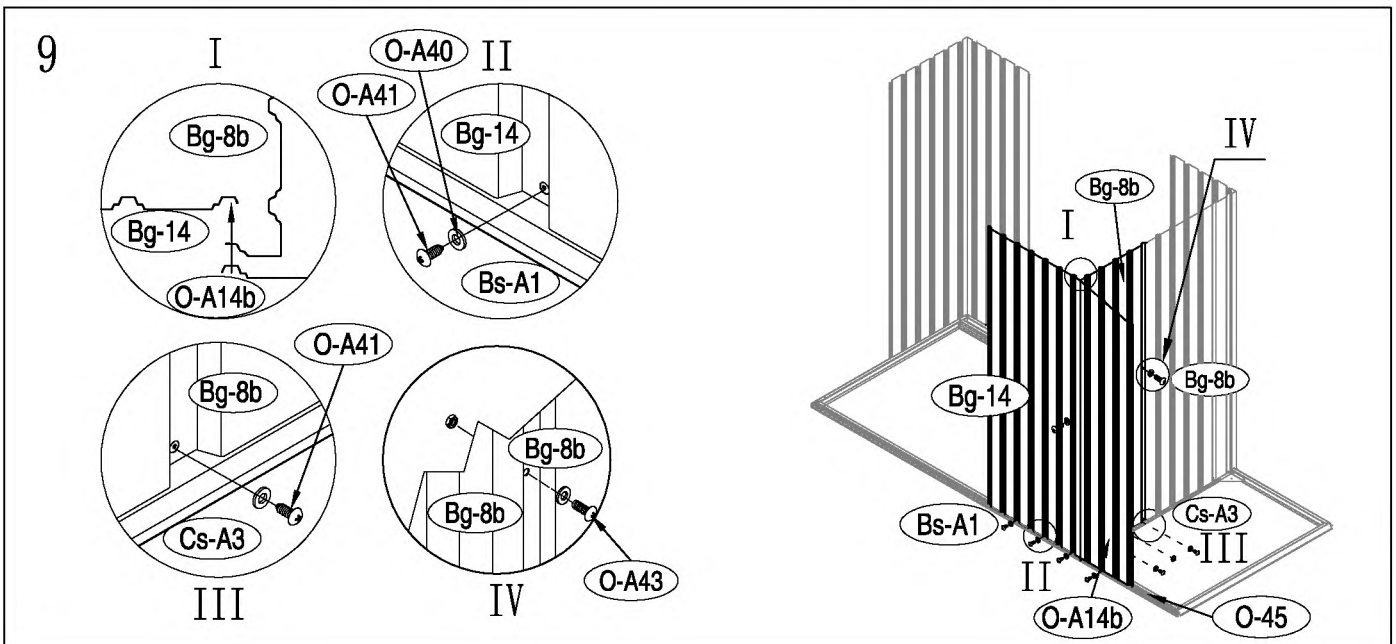
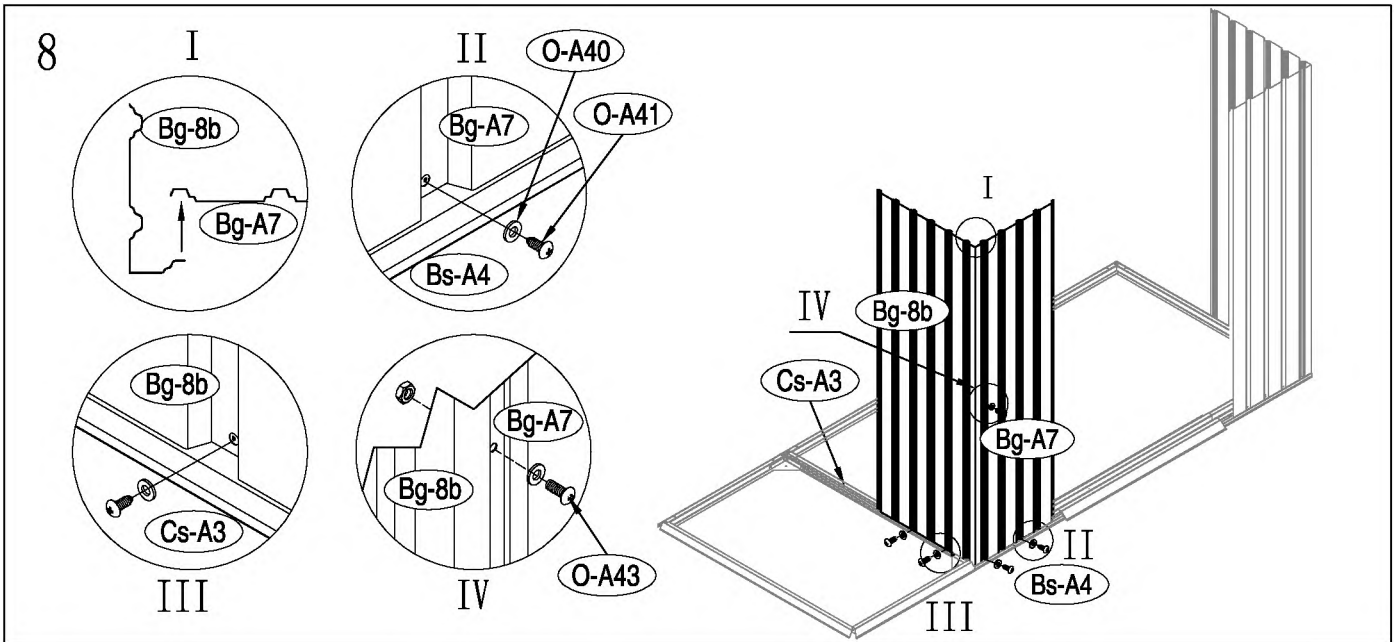
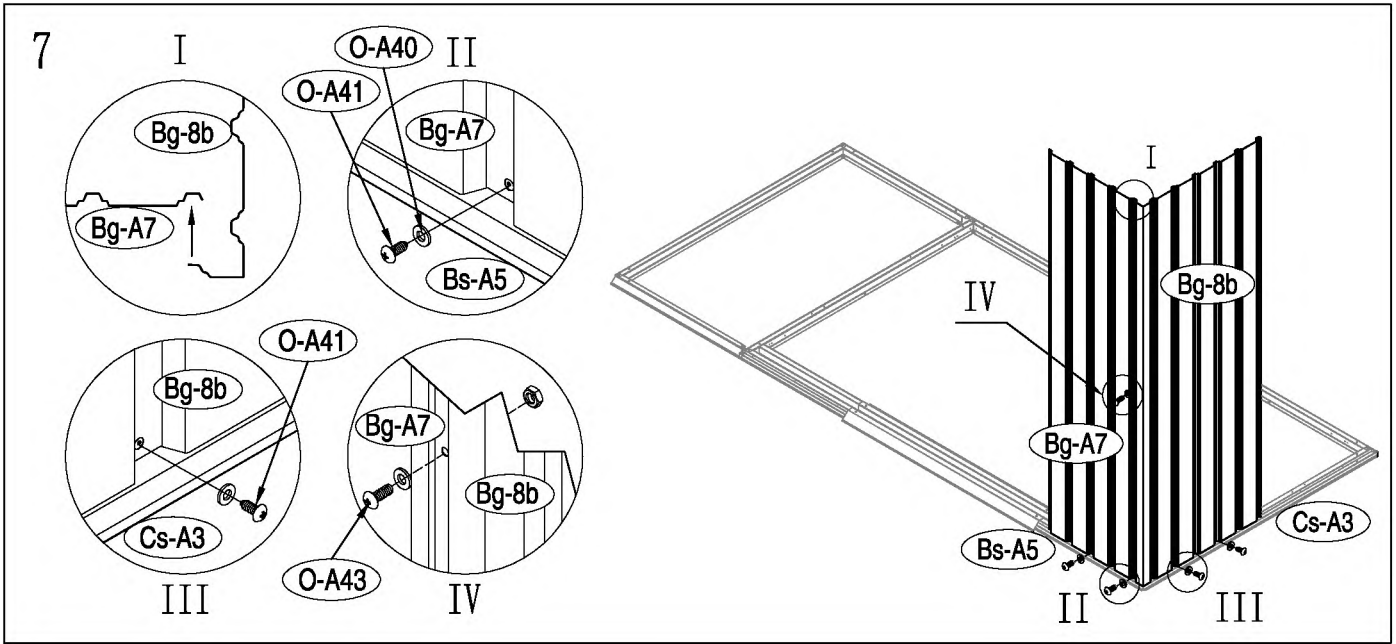
Podlaha

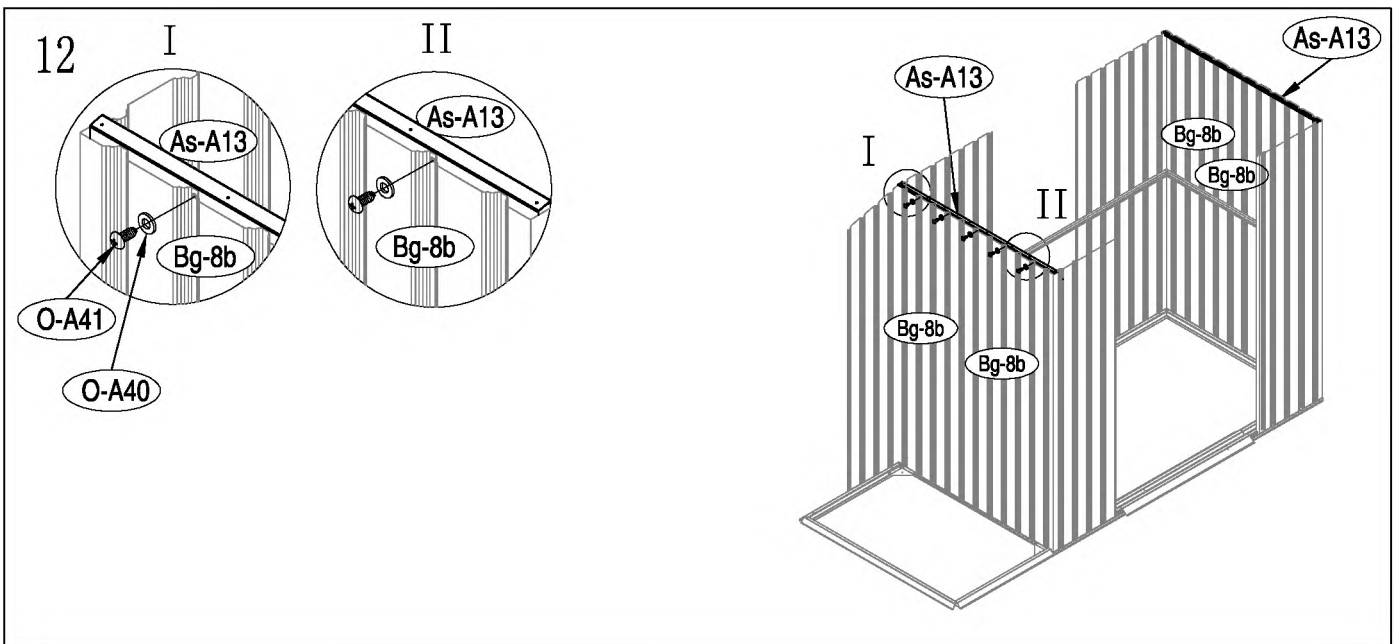
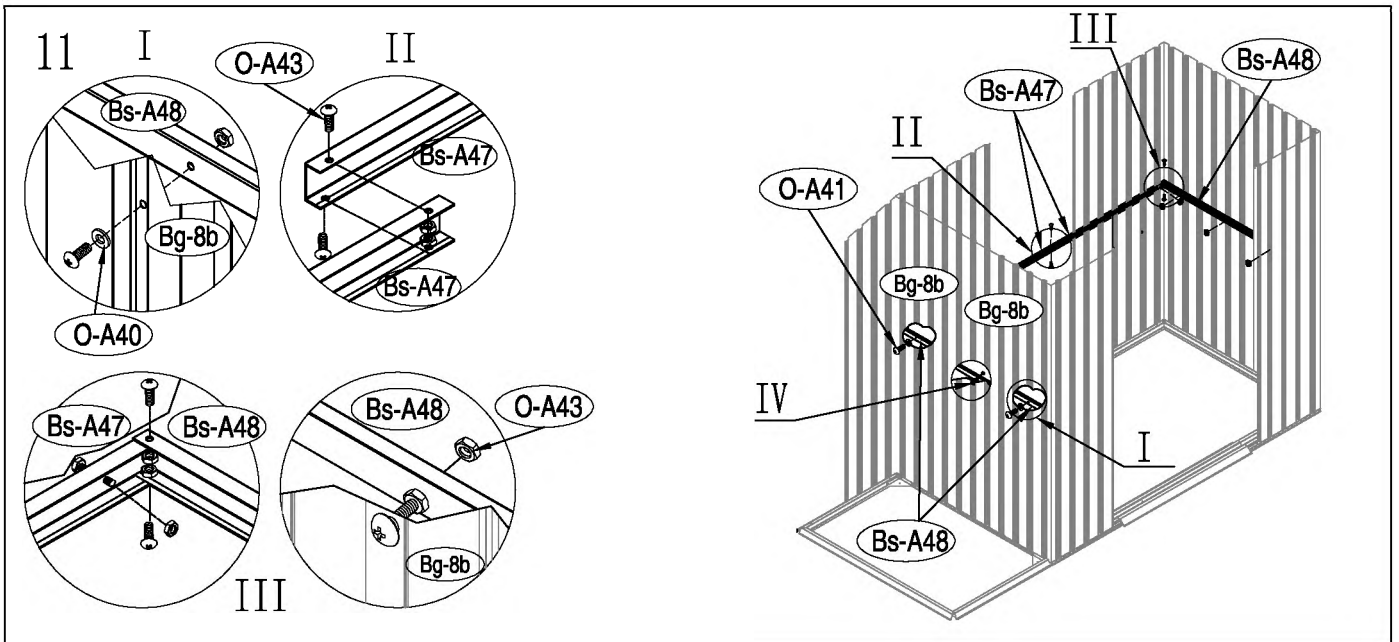
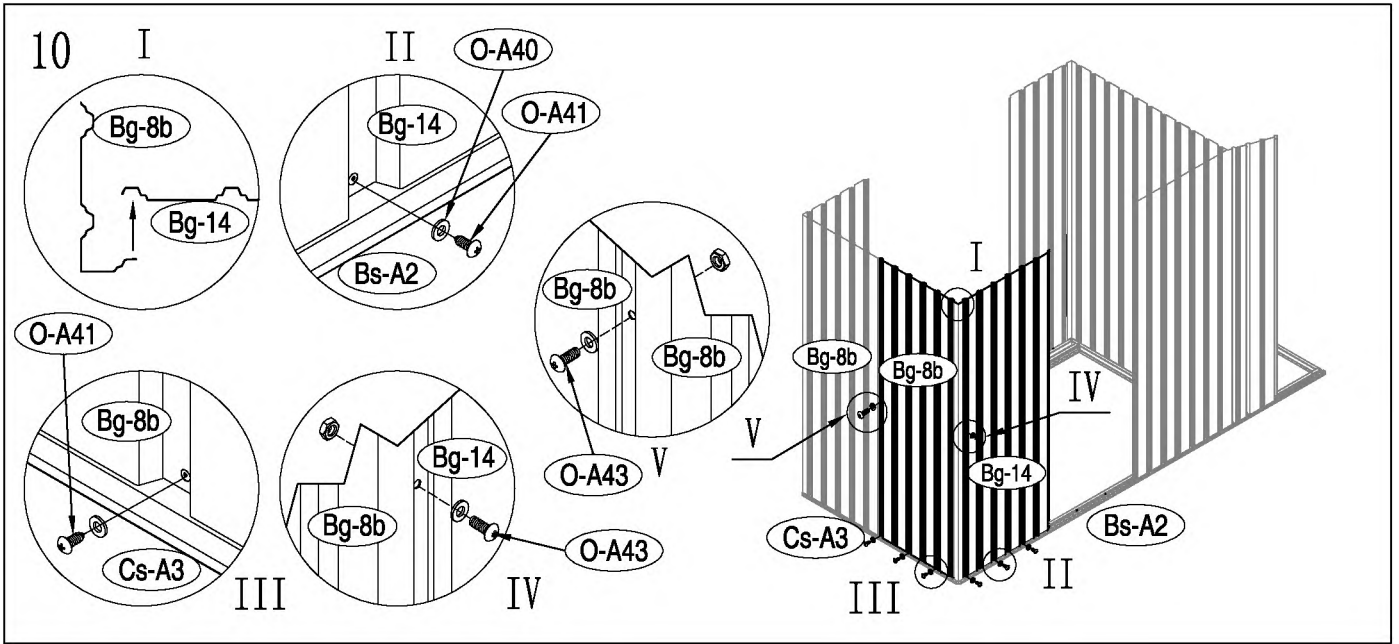
kód	obrázky	mm	ks	kód	obrázek	mm	ks
podlaha				Os-A28		1296	x1
Bs-A1		1055	x1	střeška			
Bs-A2		1074	x1	Os-A23		1265	x1
Cs-A3		1174	x2	Os-A25		1265	x1
O-45			749	x1		O-A23	588
O-47	718		x1	O-A25		588	x1
O-A48		1139	x1	O-A23b		1364	x1
Bs-A4		590	x1	O-A25b		1364	x1
Bs-A5		590	x1	Os-26		1296	x1
Bs-A6		958	x1	Os-27b		657	x2
T-F			x2	Os-A38		1265	x1
stěny				Os-A38a			1265
Bg-A7		1800	x2	O-A39		1512.5	x1
Bg-8b		1800	x4	O-A39a		1512.5	x1
Bg-14		1800	x3	As-A58		1296	x2
O-A14b		1800	x1	dveře			
O-A14c		1708	x1	Bg-A30		1795	x1
Bs-A9		995	x1	Bg-A35		1795	x1
Bs-A10		995	x1	Bg-31		1735	x2
Bs-A11		873	x1	Es-G32		985	x4
Bs-A12		1190	x1	Bs-A33		486	x1
As-A13		1168	x2	Bs-A34		486	x1
Bg-16		1800	x1	Bs-A36		486	x1
Bg-17		1800	x1	Bs-A37		486	x1
Bs-A18		1044	x1	příslušenství			
Bs-A47		1004	x2	T-P1			x4
Bs-A48		1146	x2	T-P2			x4
O-46		1622.5	x1	BCP3			x4
O-46b		1637.5	x1	T-P6			x2
O-A68		1169	x1	T-P7		200	x1
O-69		762	x1	M-23			x4
střešní konstrukce				O-A40			x169
As-A19b		995.3	x1	O-A41		ST4X10	x205
As-A20b		995.3	x1	O-A42		ST4X16	x24
Os-A19		990	x1	O-A43		M4X10	x86
Os-A20		990	x1	O-A44			x56
As-A22		1174	x3	O-A46		ST4X10	x4
Os-A22		1174	x1	O-A47		ST4X13	x2
T-A29		120	x1				
T-A29a		120	x1				
Os-A29		218	x1				
Os-A29a		218	x1				
Os-A45		150	x4				
Os-A4		1142	x1				
Os-A1		1162	x1				
Os-A2		1162	x1				
Os-3		120	x2				
Os-A5		1172	x1				
Os-A6							

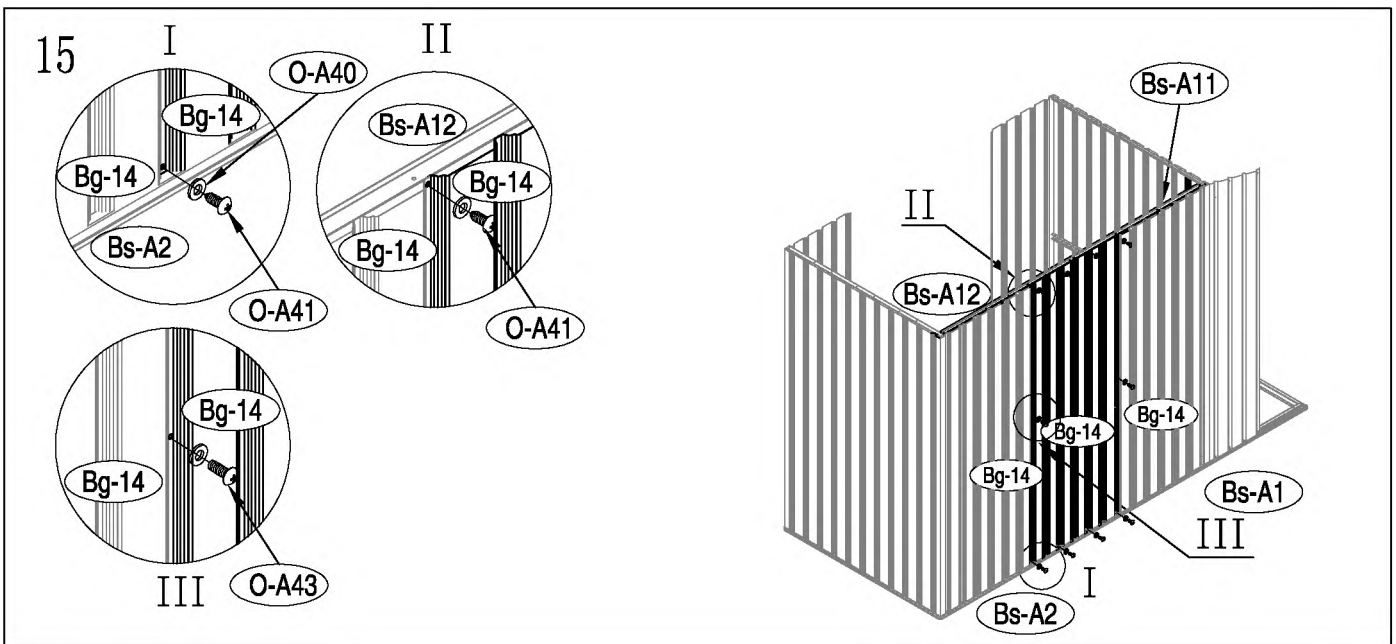
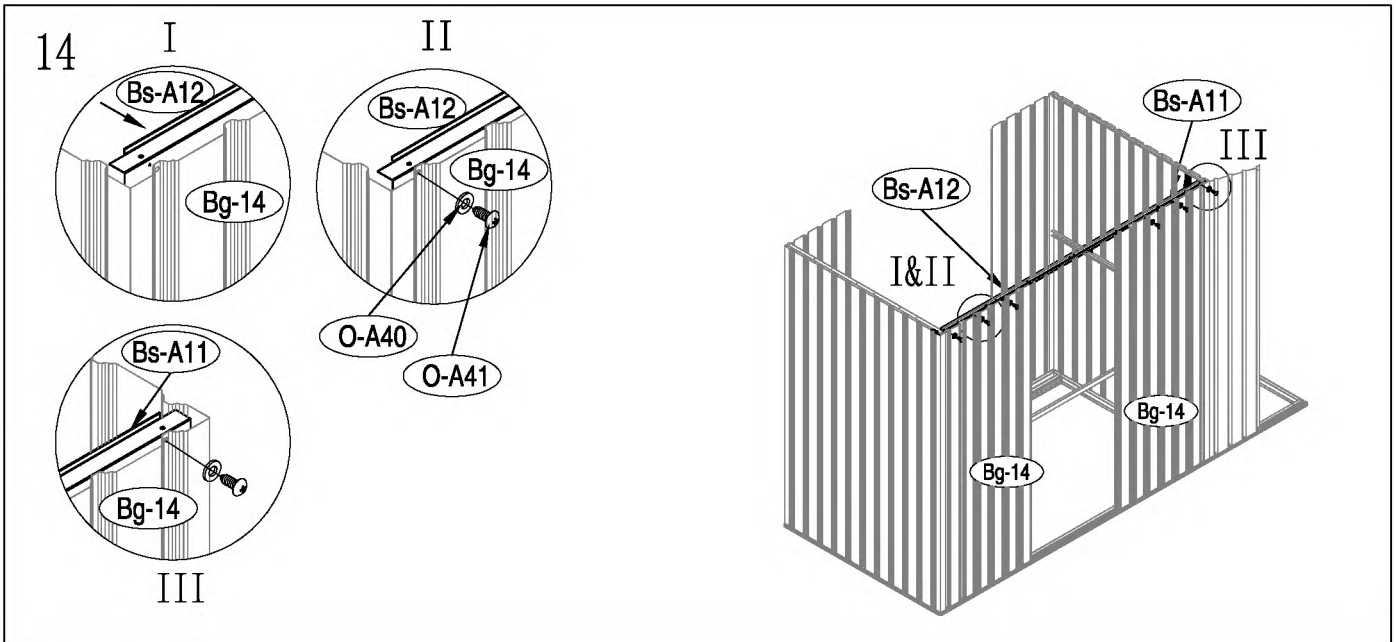
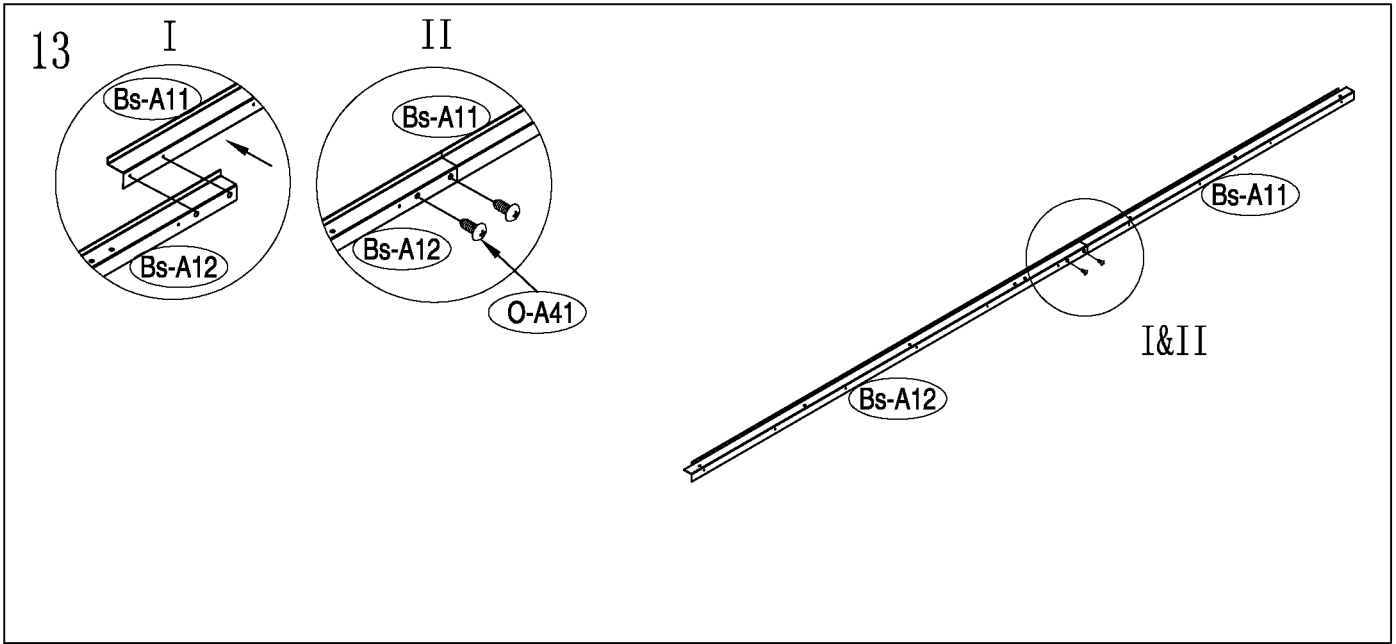


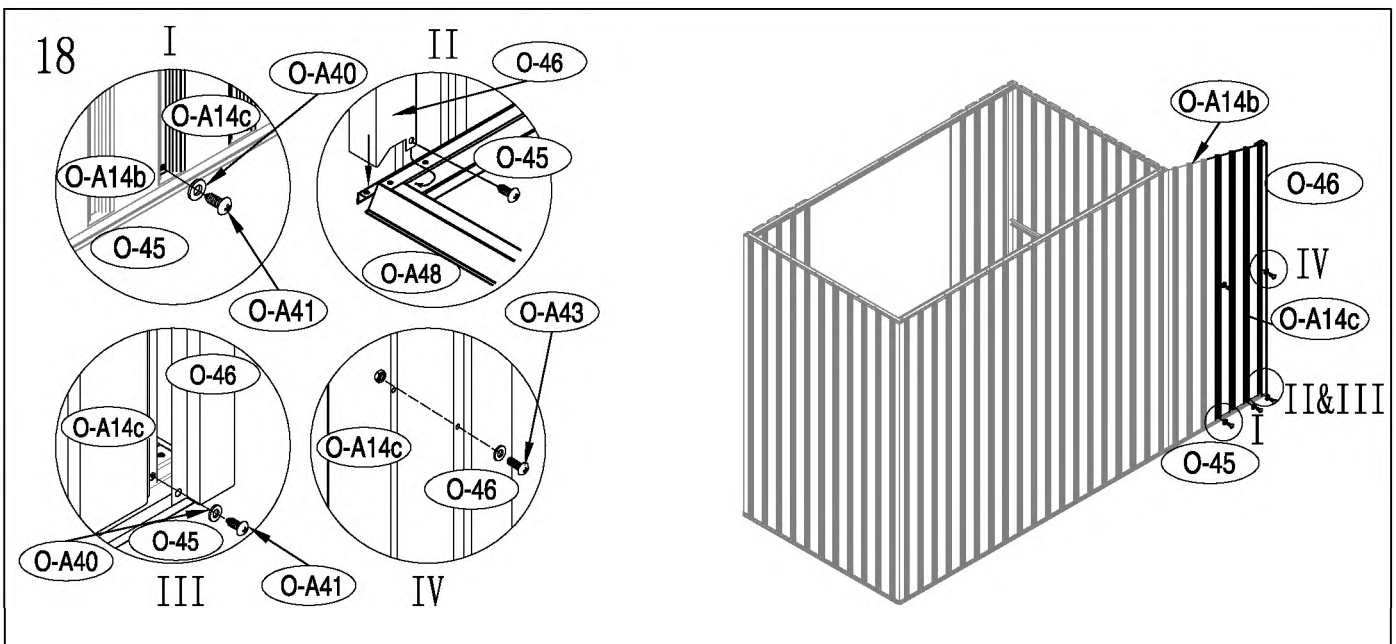
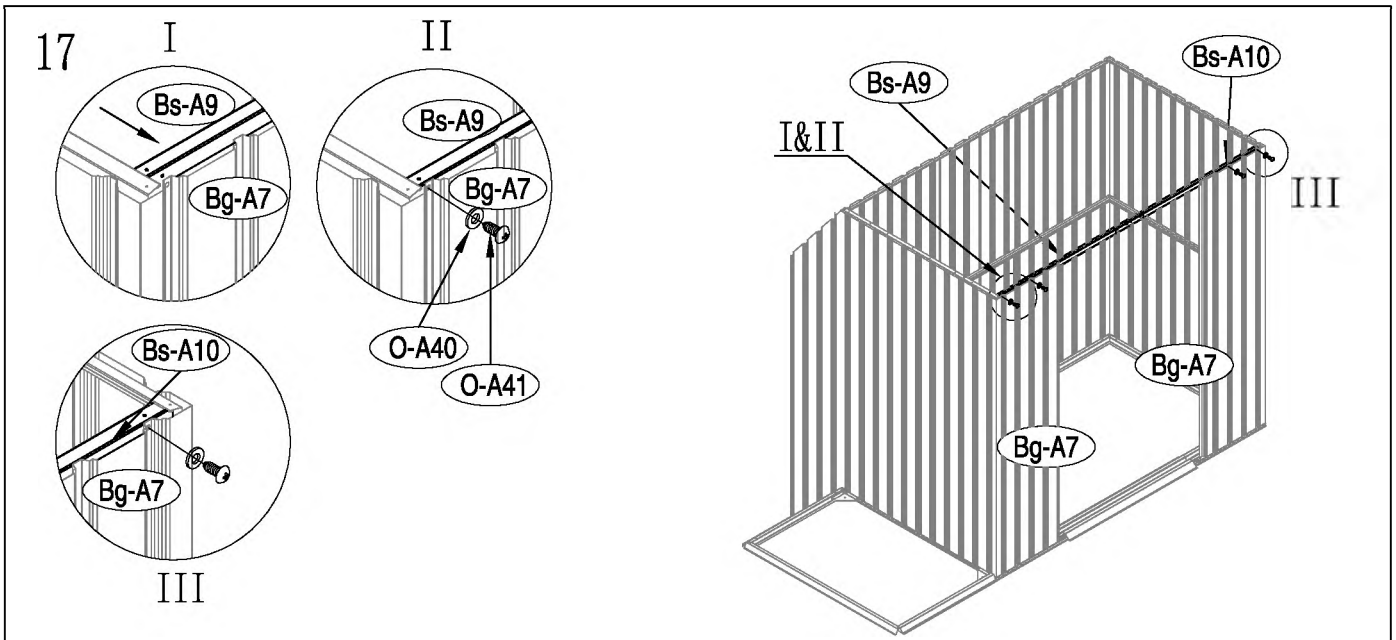
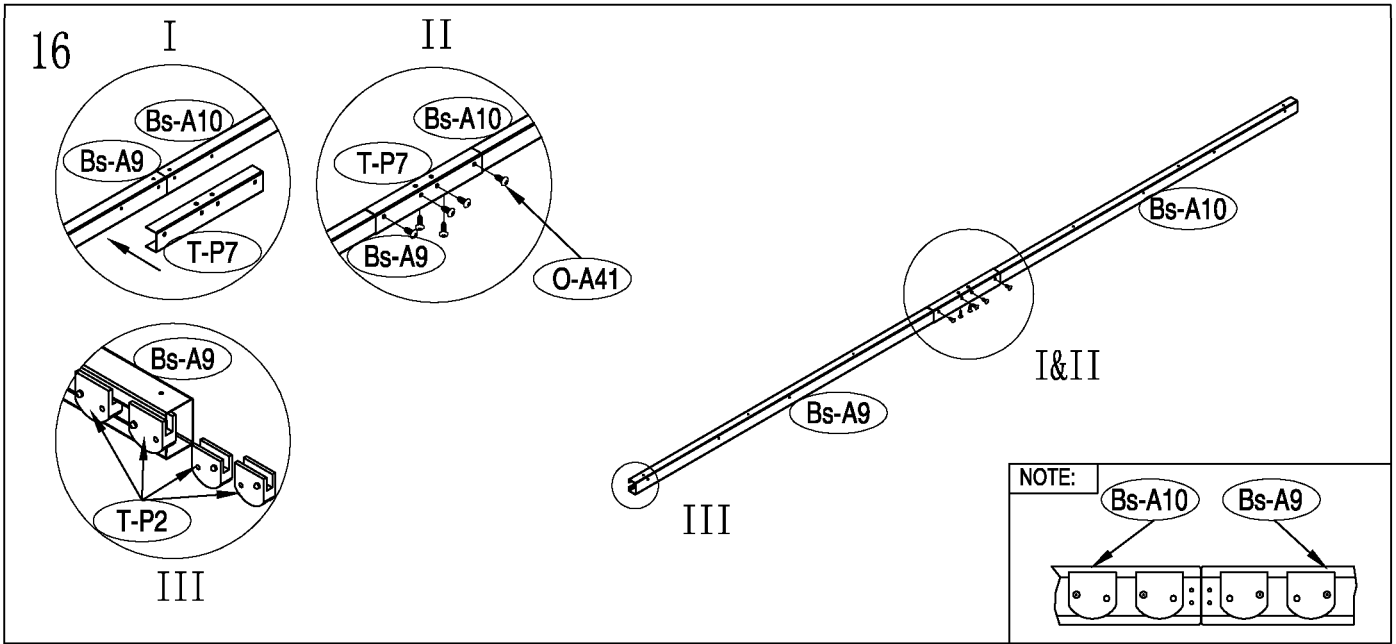


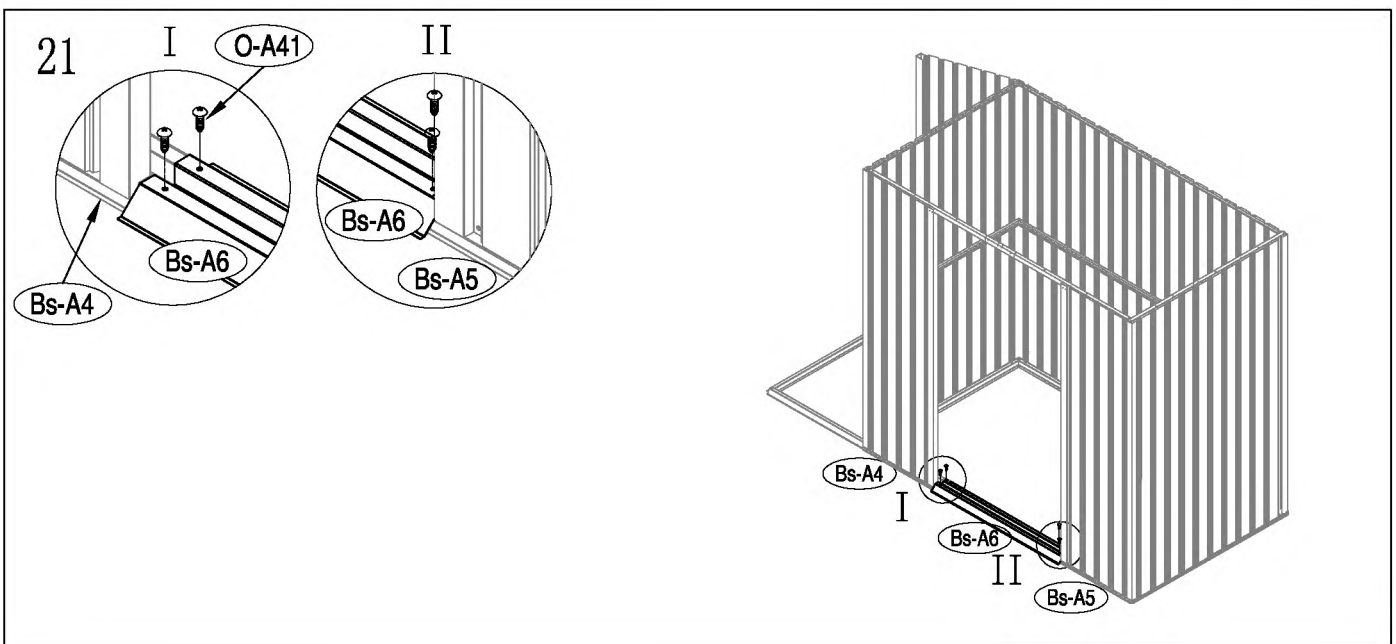
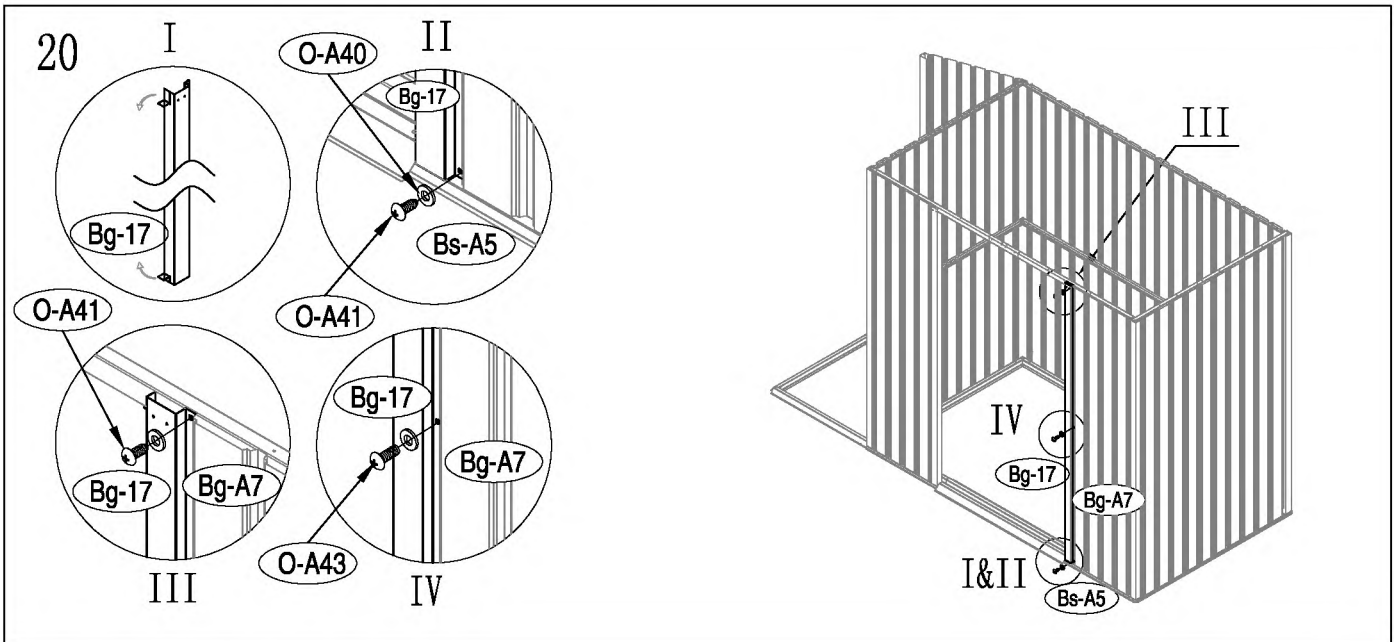
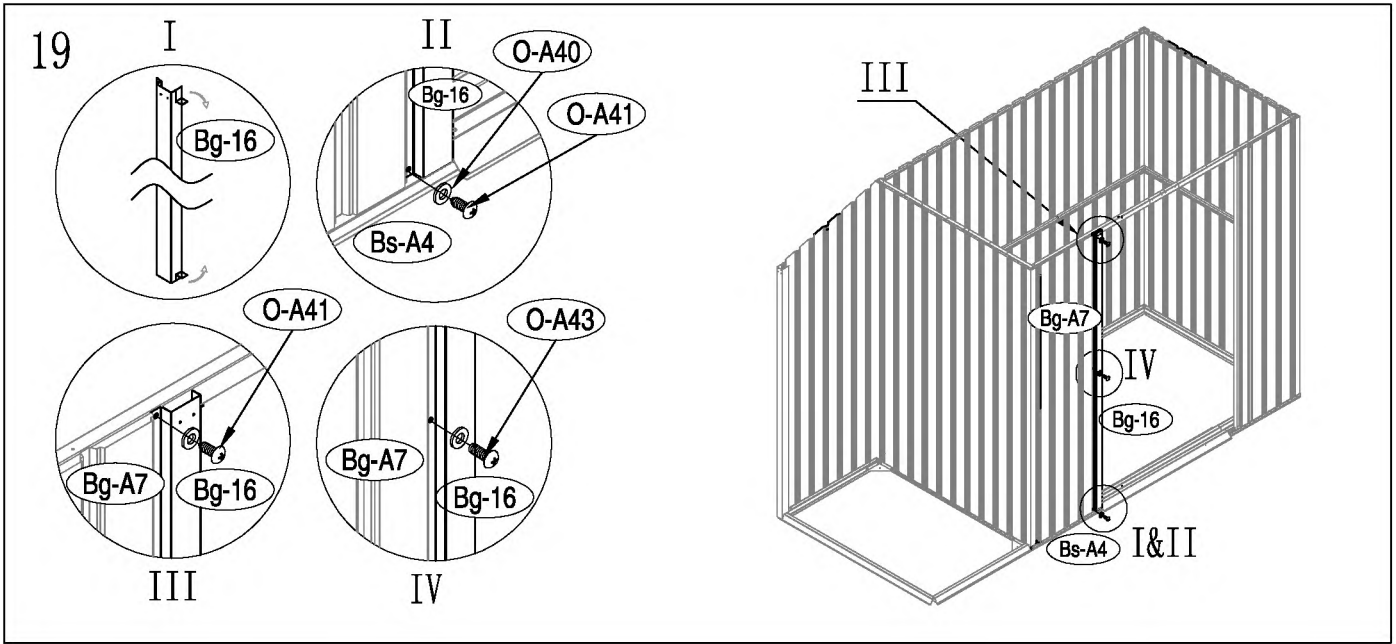


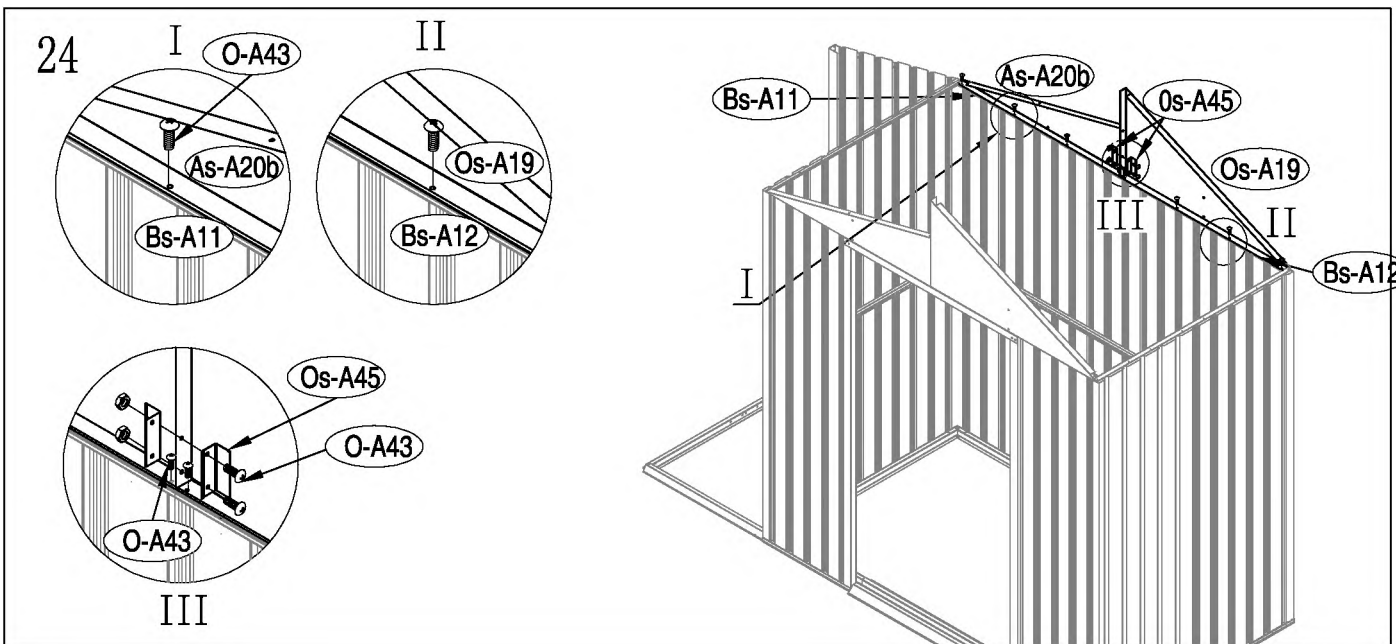
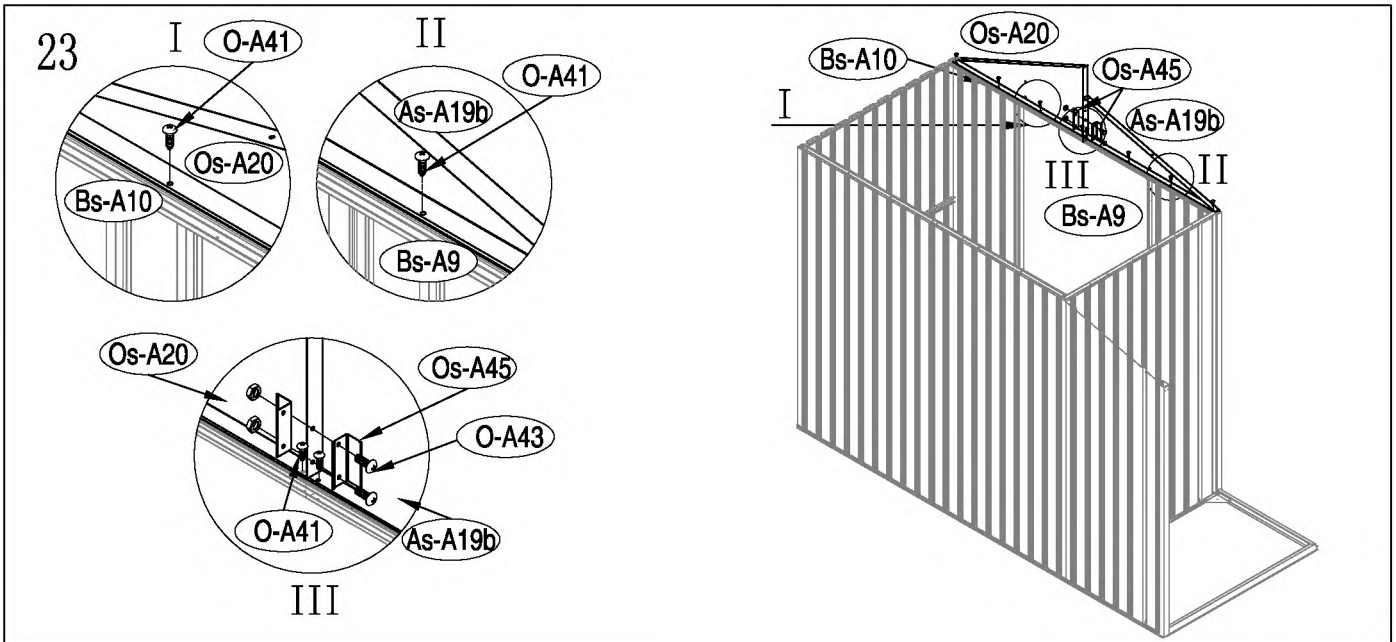
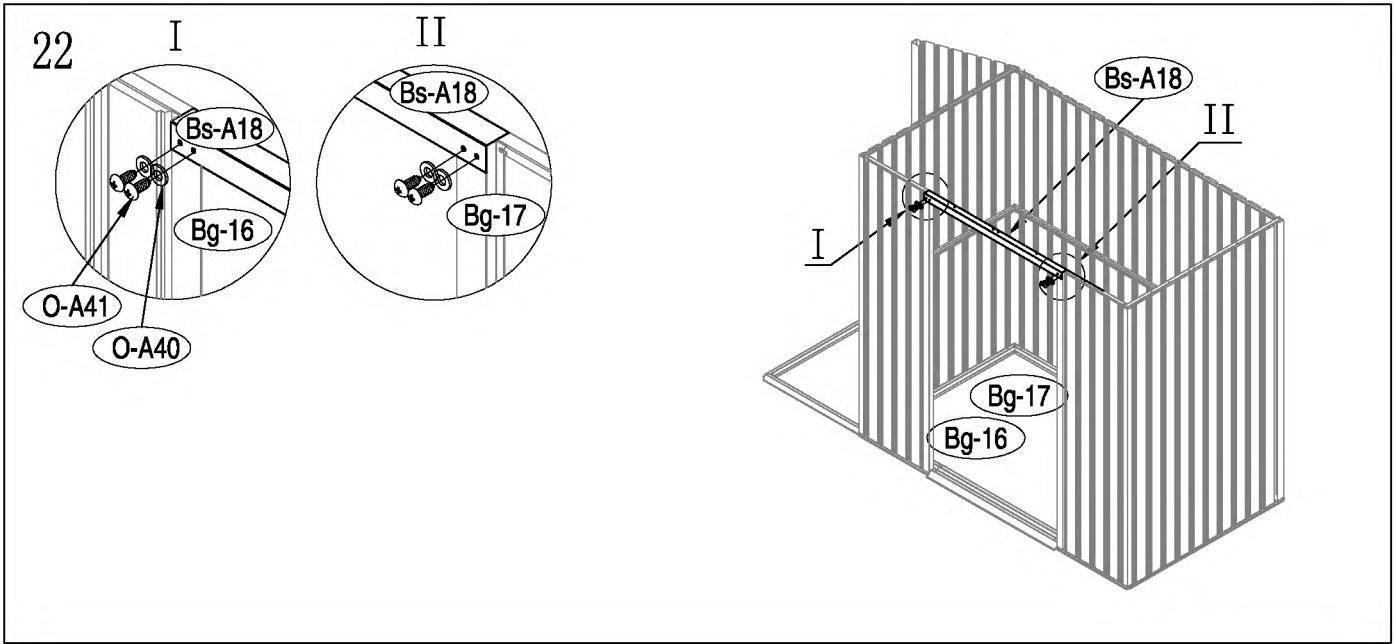


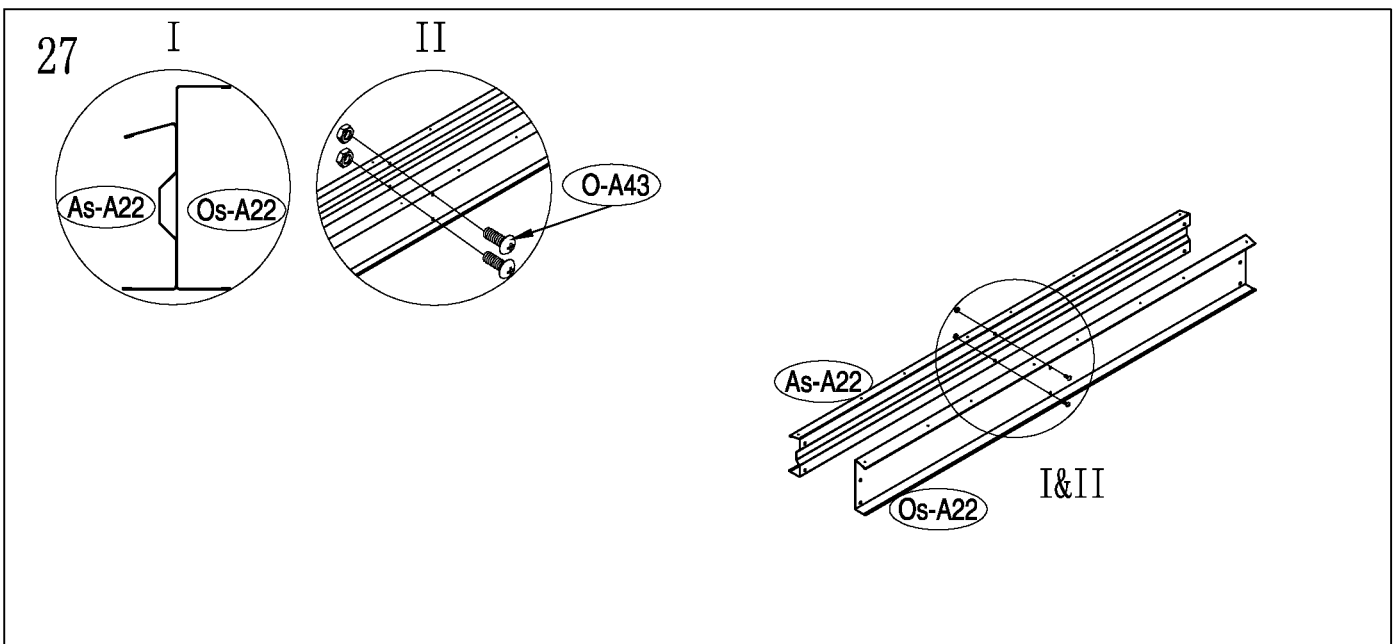
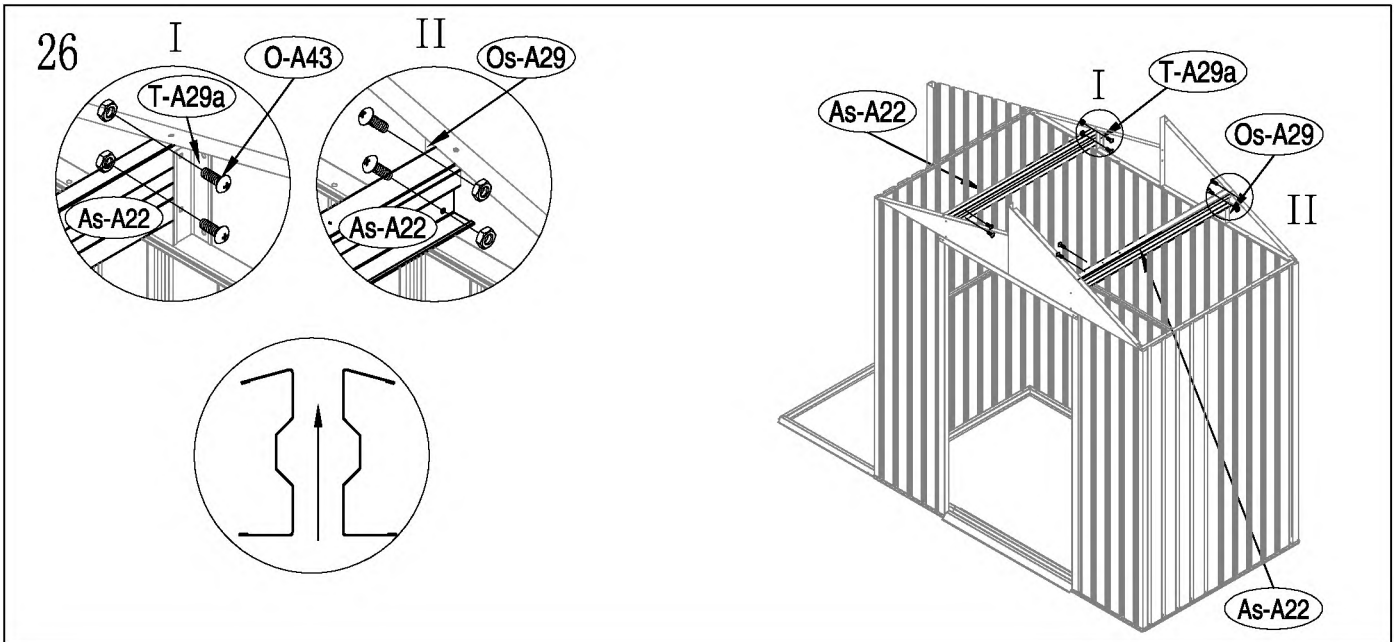
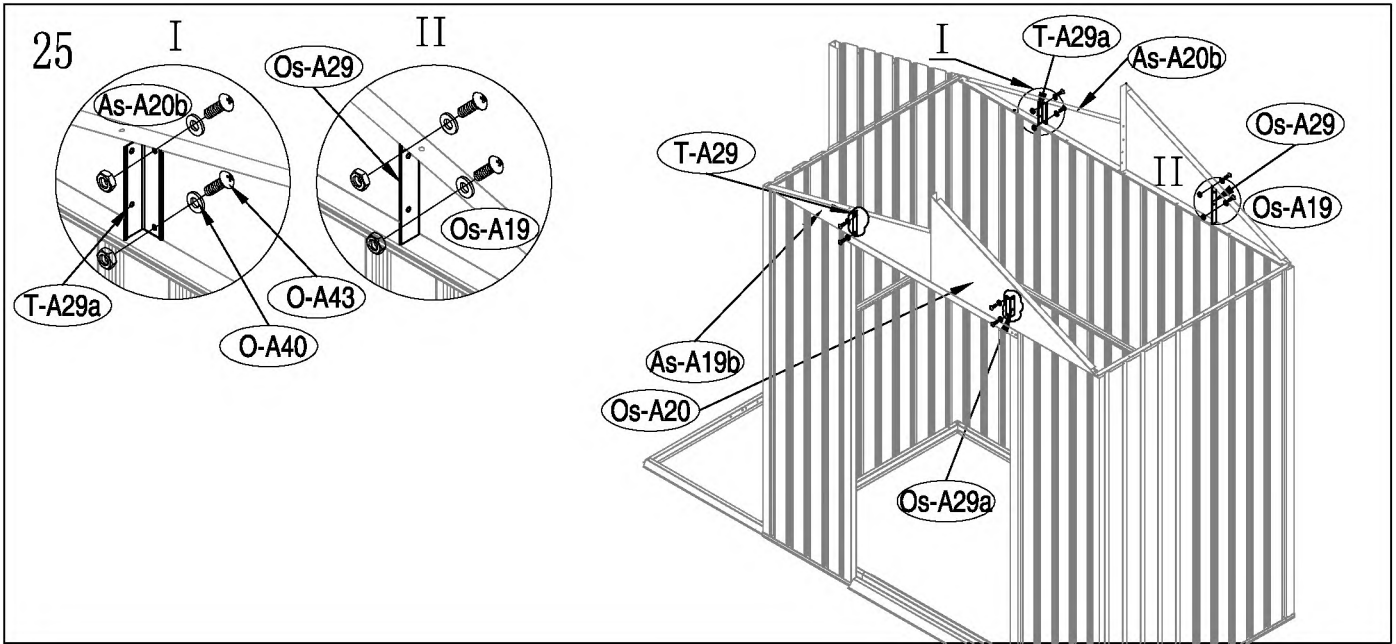




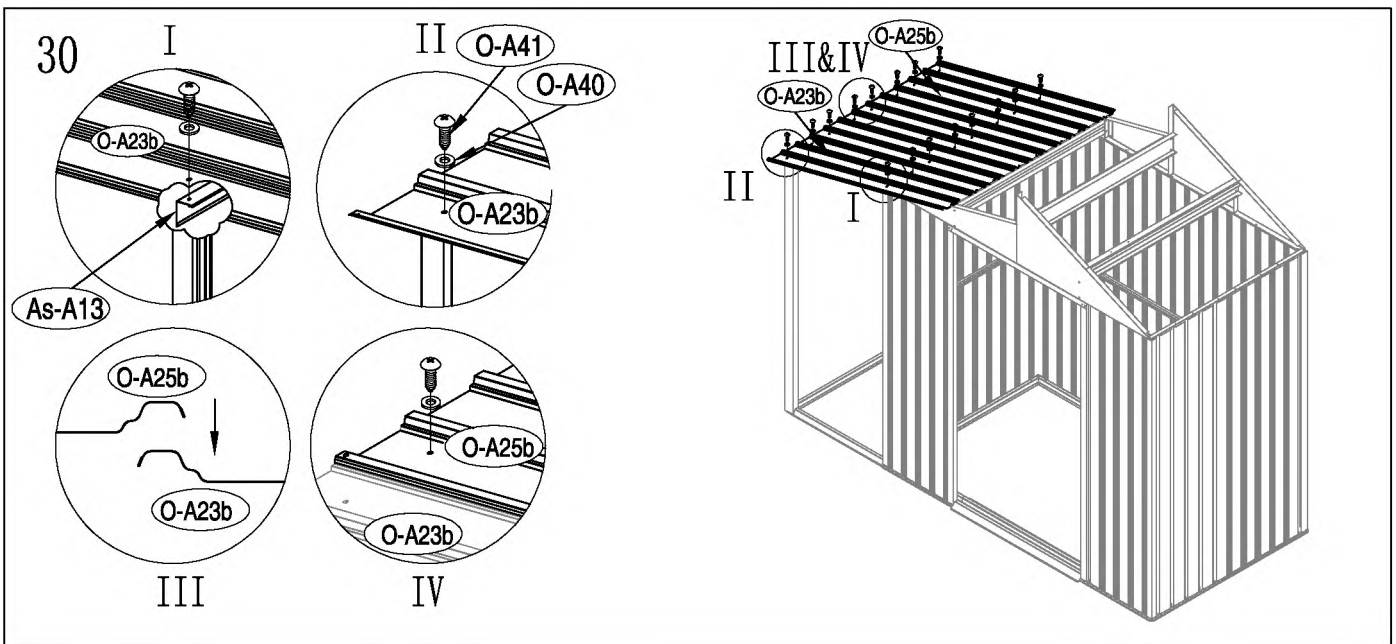
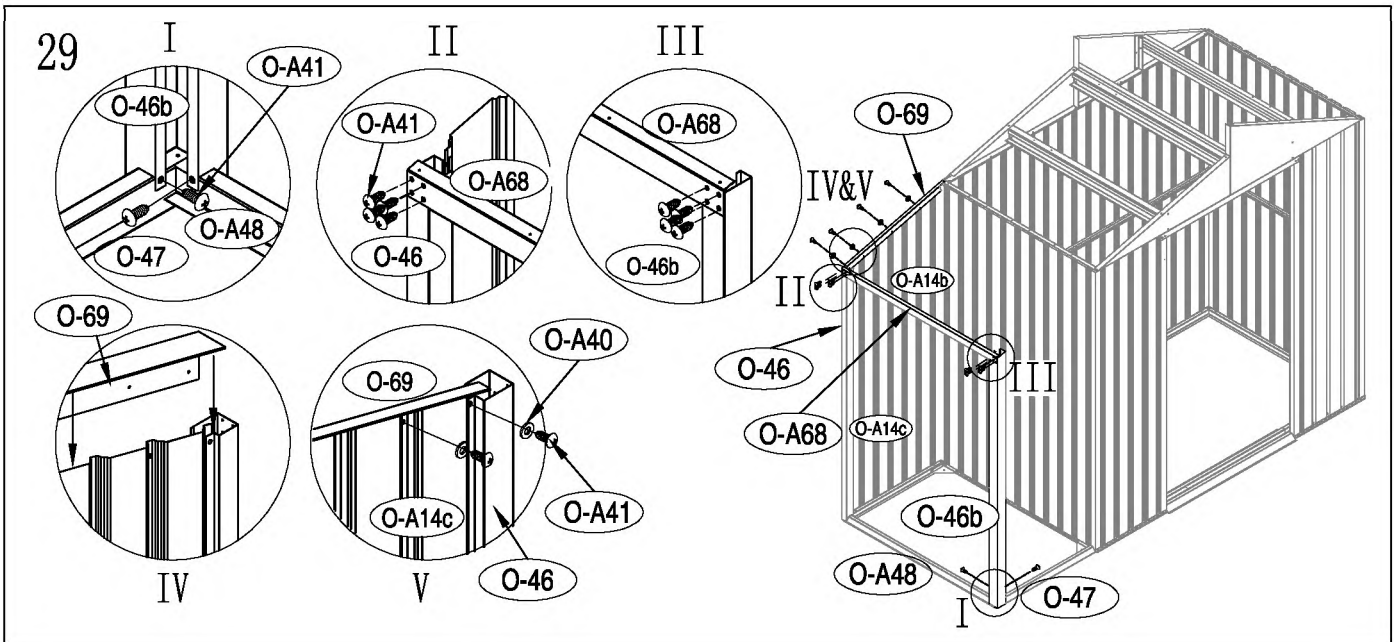
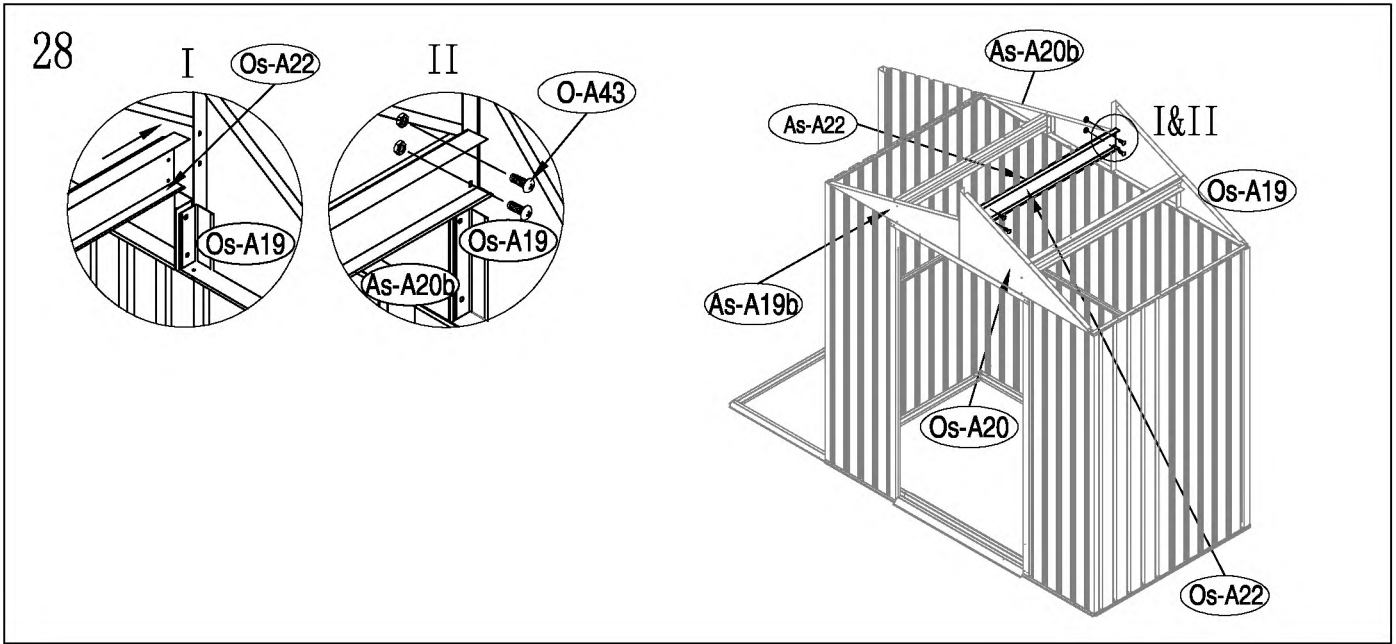




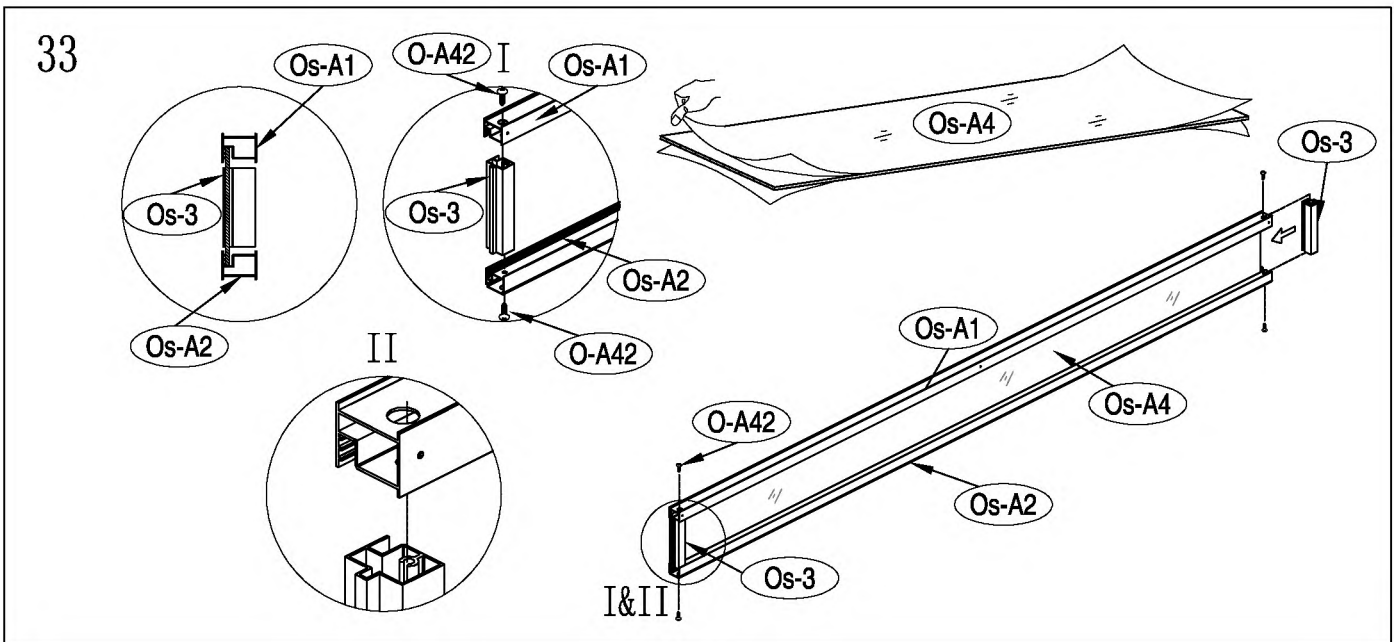
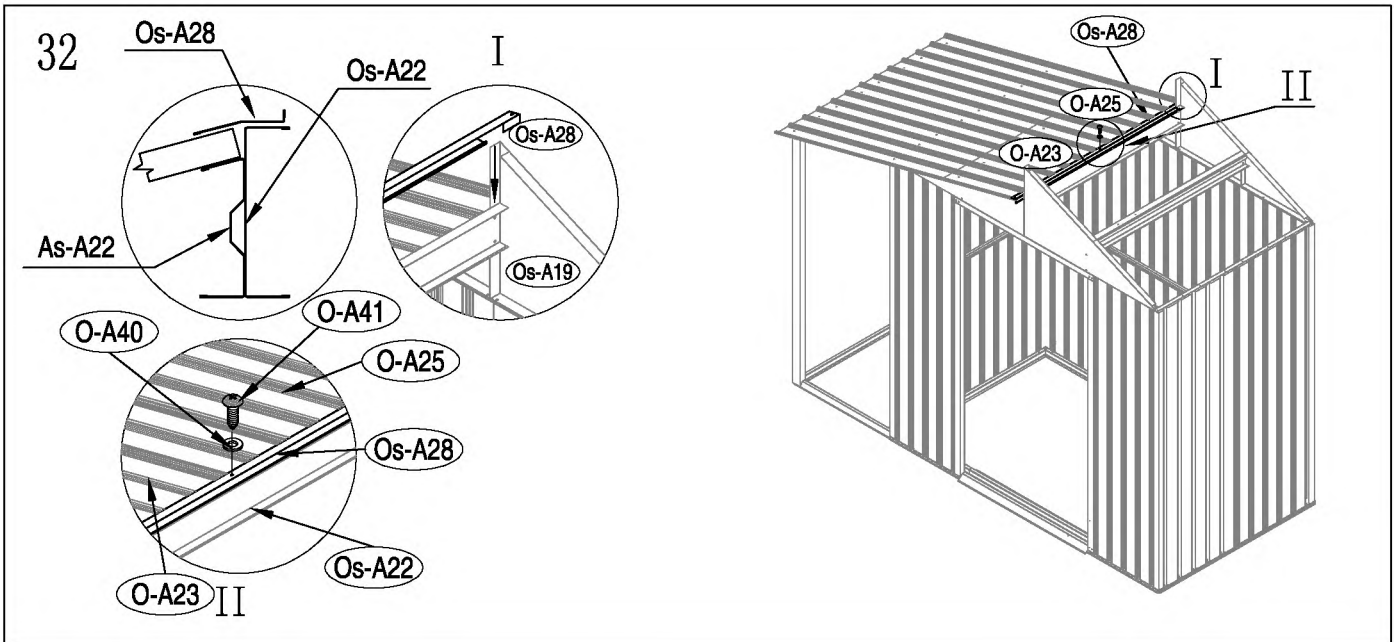
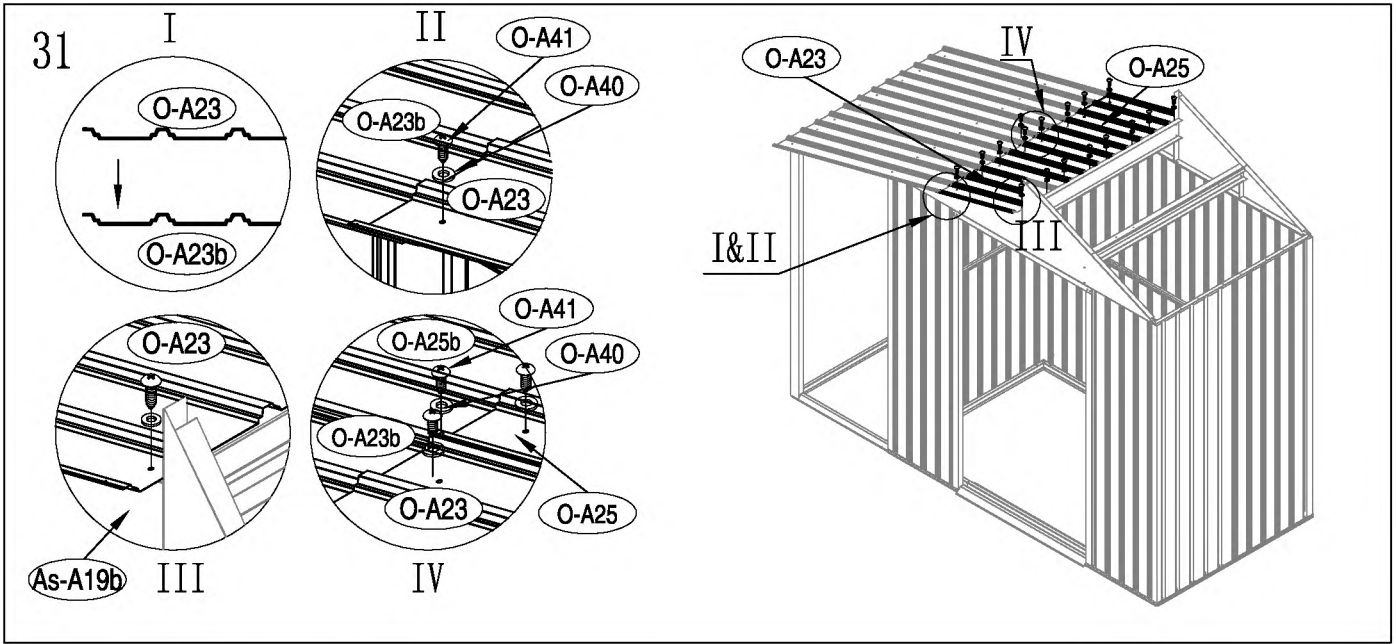


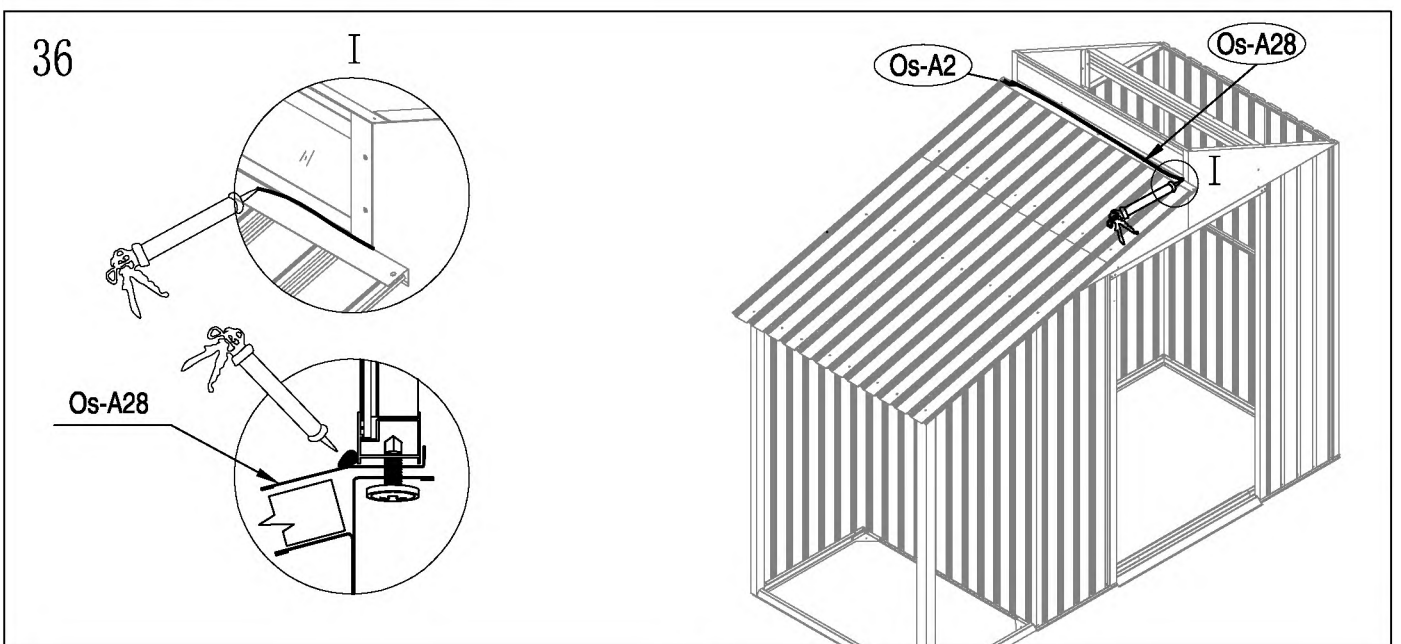
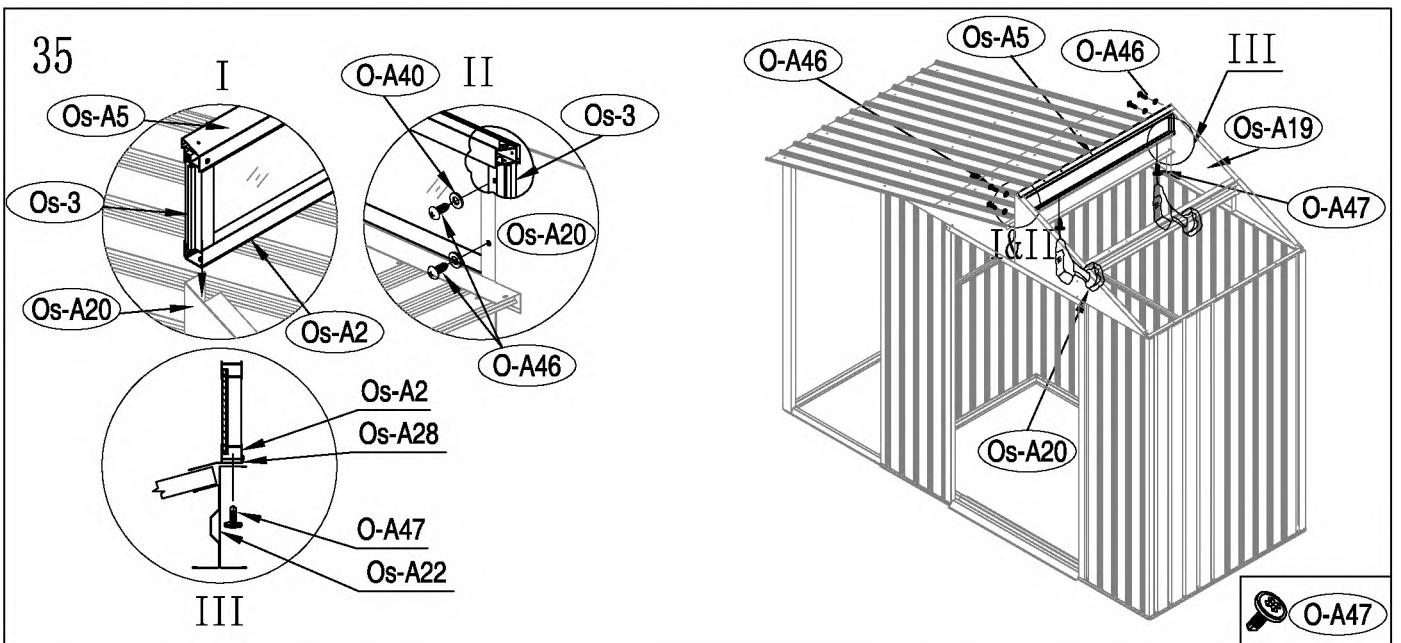
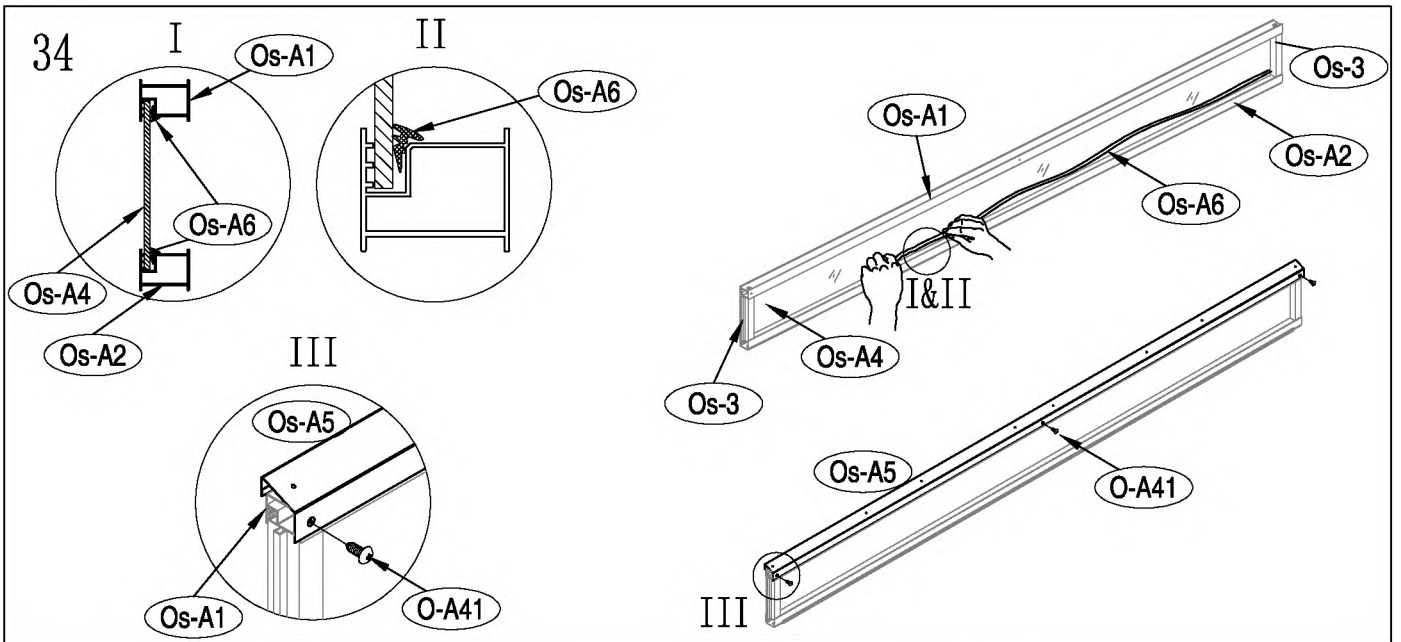


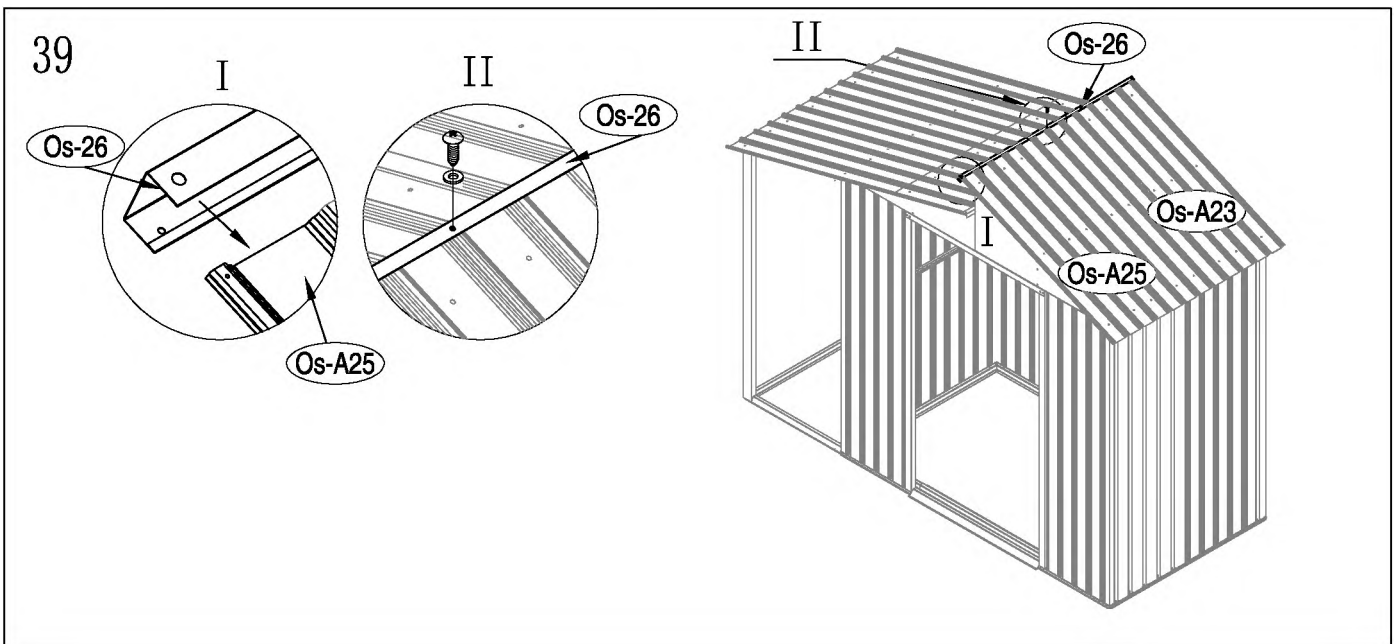
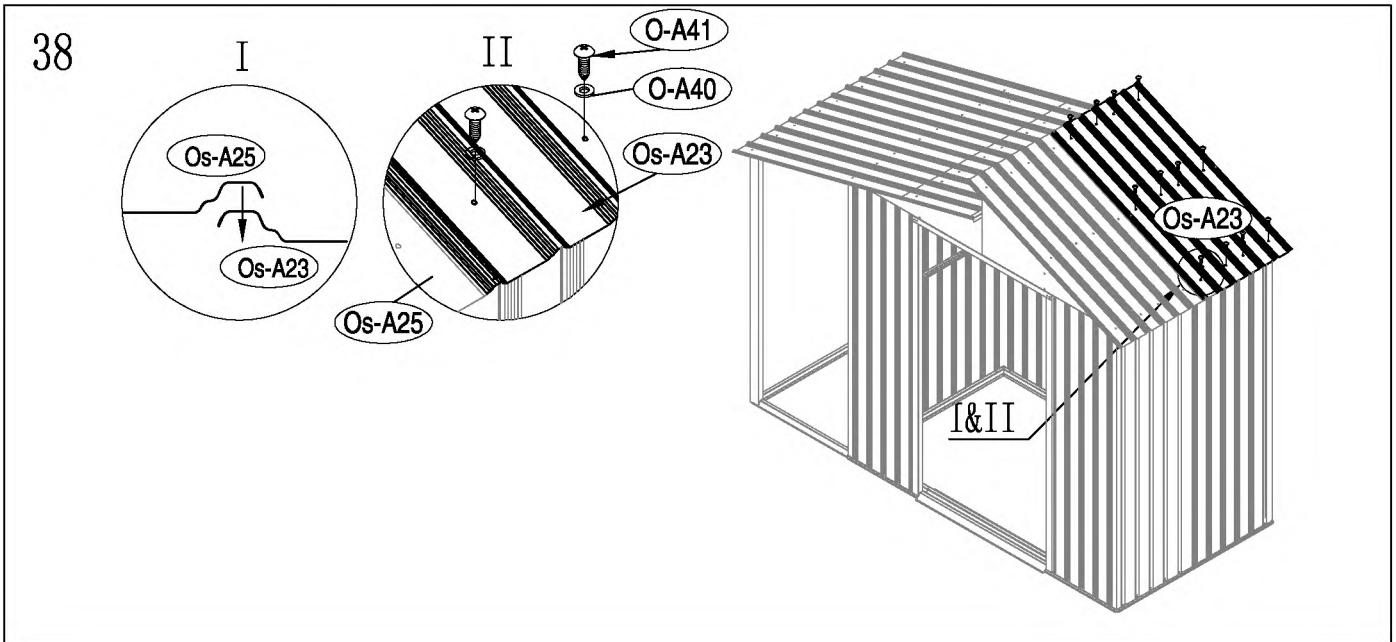
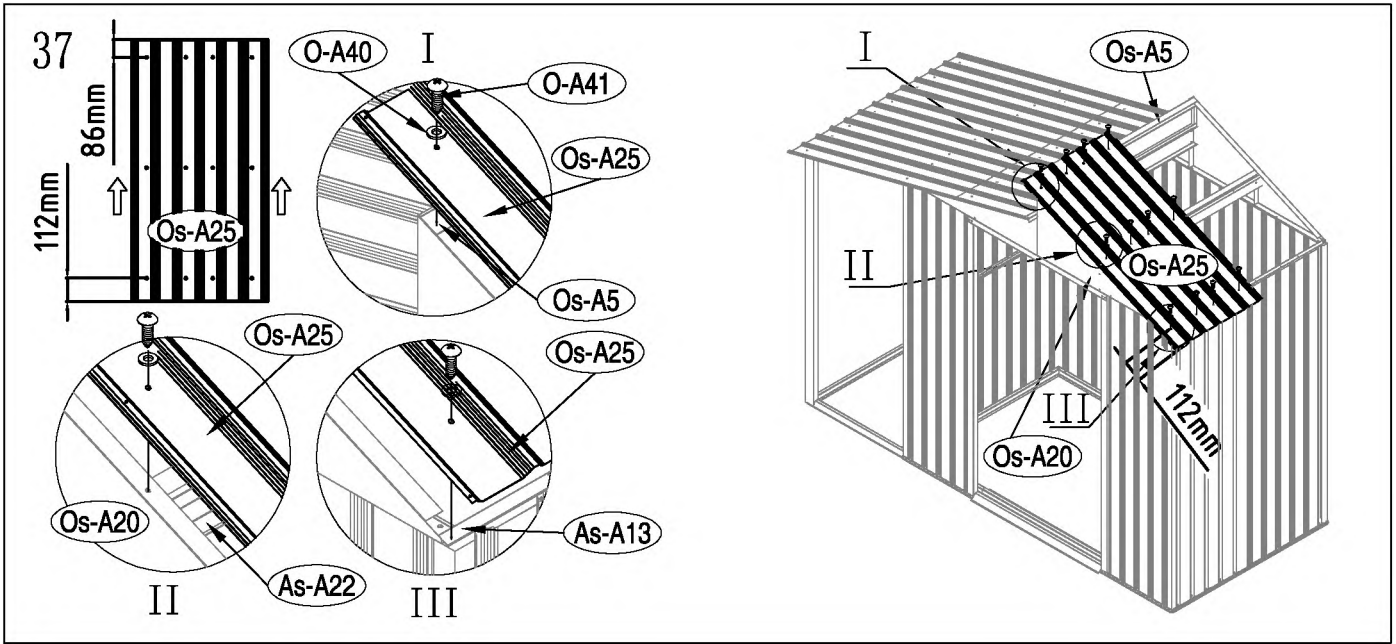




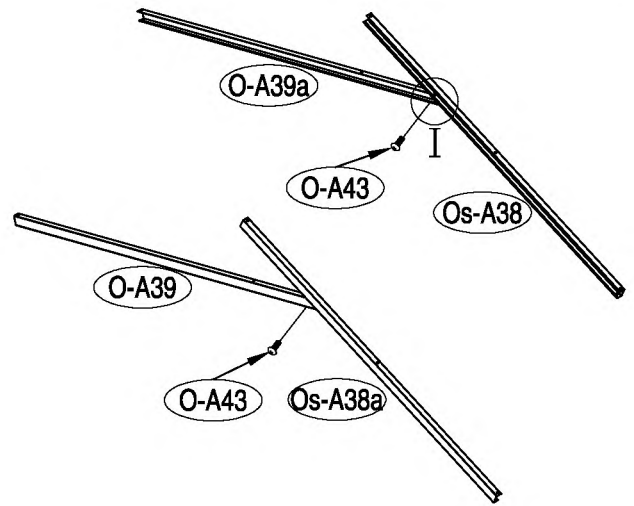
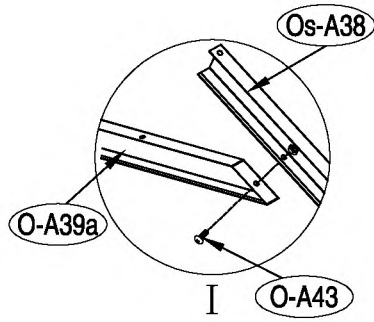




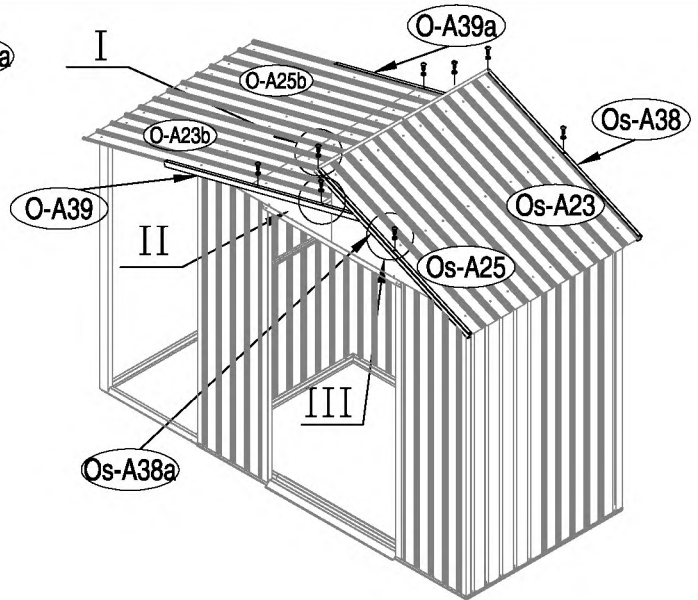
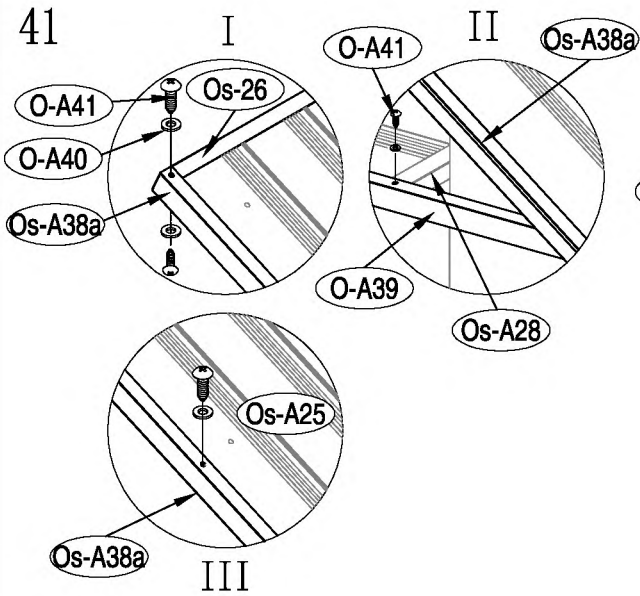




40



41



42

