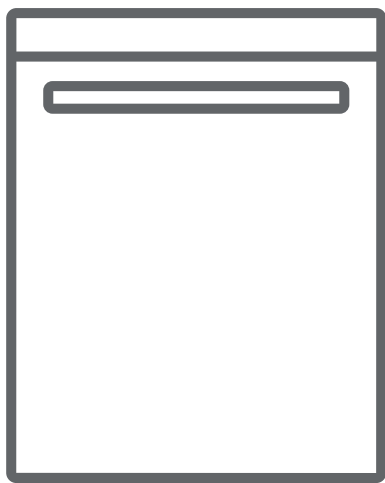




CZ Myčka nádobí / Návod k obsluze



RVD6002W

OBSAH

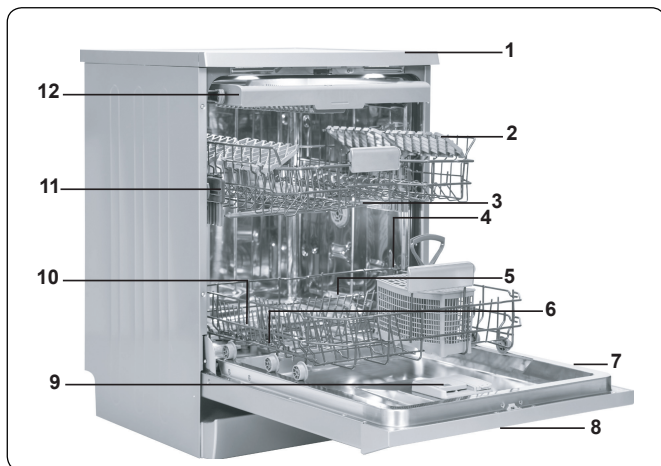
KAPITOLA 1: POPIS SPOTŘEBIČE	
Technické údaje	5
Prohlášení o shodě a údaje o testech	5
KAPITOLA 2: BEZPEČNOSTNÍ POKYNY A DOPORUČENÍ	
Recyklace	6
Bezpečnostní pokyny	6
Doporučení	8
Předměty, které nejsou vhodné k mytí v myčce nádobí	8
KAPITOLA 3: INSTALACE SPOTŘEBIČE	
Umístění spotřebiče	9
Připojení vody	9
Hadice pro přívod vody	9
Hadice pro vypouštění vody	9
Připojení k elektrické síti	10
Před použitím spotřebiče	11
KAPITOLA 4: PŘÍPRAVA SPOTŘEBIČE K POUŽITÍ	
Význam odstranění vodního kamene z vody	13
Plnění zásobníku na sůl	13
Testovací proužek	13
Nastavení spotřeby soli	13
Použití čistícího prostředku	14
Naplnění přihrádky na čistící prostředek	14
Kombinovaný čistící prostředek	14
Plnění leštidlem, nastavení	15
KAPITOLA 5: PLNĚNÍ MYČKY NÁDOBÍ	
Rošt na nádobí	18
Alternativní plnění koše	20
KAPITOLA 6: POPIS PROGRAMU	
Položky programu	21
KAPITOLA 7: ZAPNUTÍ SPOTŘEBIČE A VÝBĚR PROGRAMU	
Zapnutí spotřebiče	22
Sledování programu	22
Změna programu	23
Změna programu pomocí restartu	23
Vypnutí spotřebiče	23
KAPITOLA 8: ÚDRŽBA A ČIŠTĚNÍ	
Filtry	24
Ostříkovačí ramena	24
Filtr hadice	24
KAPITOLA 9: CHYBOVÉ KÓDY A ŘEŠENÍ PROBLÉMŮ	26

Vážený zákazníku,, naším cílem je nabízet Vám vysoce kvalitní produkty, které překročí Vaše očekávání. Váš spotřebič byl vyroben v moderních závodech a pečlivě testován ohledně kvality.

Před použitím spotřebiče si pečlivě přečtěte tento návod, který obsahuje základní informace o bezpečné instalaci, údržbě a správném použití. Ohledně instalace spotřebiče kontaktujte nejbližší autorizovaný servis.

Pokyny k použití se vztahují na několik modelů. Z tohoto důvodu se mohou objevit rozdíly.

KAPITOLA 1: POPIS SPOTŘEBIČE



Popis spotřebiče a jeho částí

1. Horní koš s rošty
2. Horní ošťikovací rameno
3. Spodní koš
4. Spodní ošťikovací rameno
- 5.. Filtry

6. Výrobní štítek

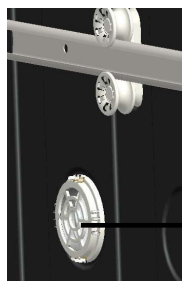
7.Ovládací panel

8. Příhrádka na čisticí prostředek a leštidlo

9. Příhrádka na sůl

10. Zápádka horního košíku

11.Horní košík na příbory



. Aktivní sušící jednotka:
Tento systém nabízí lepší
sušící výkon.

KAPITOLA 1: TECHNICKÉ ÚDAJE

Technické údaje

Kapacita	13 míst
Výška	850 mm
Výška (bez pracovní desky)	820 mm
Šířka	598mm
Hloubka	598 mm
Čistá hmotnost	47kg
Vstup elektřiny	220-240 V, 50 Hz
Celkový výkon	1900 W
Topný výkon	1800 W
Výkon čerpadla	100 W
Čerpací výkon čerpadla	30 W
Tlak vody	0,03 MPa (0,3 bar)-1 MPa (10 bar)
Napětí	10 A

Prohlášení o shodě a údaje o testech

Označení CE upozorňuje na to, že tento výrobek vyhovuje všem příslušným směrnici EU a splňuje požadované standardy. Elektronickou kopii tohoto návodu k obsluze naleznete na webových stránkách výrobce.

KAPITOLA 2: BEZPEČNOSTNÍ POKYNY A DOPORUČENÍ

BEZPEČNOSTNÍ ÚPORYNY DOPORUČENÍ

Recyklace

- Některé části spotřebiče a obalů obsahují recyklovatelné materiály.
- Plastové části jsou označeny mezinárodními zkratkami: (>PE< , >PS< , >POM<, >PP<,)
- Kartonové části obalu jsou vyrobeny z recyklovaného papíru. Odevzdejte karton ve sběrně starého papíru, která zajistí jeho další recyklaci.
- Takovéto materiály nelze zlikvidovat spolu s běžným domovním odpadem. Odevzdejte je v nejbližší sběrně odpadu, která zajistí jejich recyklaci.
- Bližší informace o způsobech likvidace a sběrných místech Vám podá místní správa.

• Bezpečnostní pokyny

Po doručení spotřebiče

- Pokud uvidíte jakékoli poškození obalu spotřebiče, kontaktujte prosím prodejce nebo zákaznický servis.
- Rozbalte obalový materiál podle pokynů a zlikvidujte jej v souladu s platnými předpisy.
- **Body, kterým je třeba během instalace věnovat pozornost**
- Pro instalaci spotřebiče vyberte vhodný a pevný povrch.
- Proveďte instalaci a zapojení spotřebiče v souladu s pokyny.
- Instalaci a případné opravy spotřebiče smí provádět pouze autorizované servisní středisko.
- Používejte pouze originální náhradní díly.
- Před instalací se ujistěte, že je spotřebič odpojený od elektrické sítě.
- Zkontrolujte, zda je elektrický systém v domácnosti zapojen v souladu s platnými předpisy.
- Parametry elektrické sítě, ke které je spotřebič připojen, musí odpovídat údajům uvedeným na výrobním štítku spotřebiče.
- Zkontrolujte, zda spotřebič není umístěn na napájecím kabelu.
- Nikdy nepoužívejte prodlužovací kabel ani rozdvojku. Zástrčka musí zůstat po instalaci snadno dostupná.
- Po instalaci spotřebič spusťte bez nádobí.

Při každodenním použití

- Tento spotřebič slouží k použití v domácnosti; nepoužívejte jej k žádným jiným účelům. Komerční použití myčky nádobí má za následek ztrátu záruky.
- Nesedějte si na otevřená dvířka a nepokládejte na ně žádné předměty,
- Používejte pouze čisticí prostředky a leštidla vhodné pro myčky nádobí. Naše společnost nenese odpovědnost za škody vzniklé použitím nevhodných čisticích prostředků a leštidel.
- Voda z myčky již není pitná, proto ji nepijte.
- Vzhledem k nebezpečí exploze nekládejte do myčky žádné chemické látky, například rozpouštědla.
- Před mytím zkontrolujte, zda jsou plastové předměty žáruvzdorné.

KAPITOLA 2: BEZPEČNOSTNÍ ÚDAJE A DOPORUČENÍ

Tento spotřebič mohou používat děti starší 8 let a osoby s omezenými tělesnými, smyslovými nebo duševními schopnostmi nebo osoby s nedostatečnými zkušenostmi a znalostmi, pokud jse nacházejí pod dohledem odpovědné osoby nebo pokud byly seznámeny se správným a bezpečným používáním spotřebiče a chápou případná rizika s tím spojená. Děti si nesmí se spotřebičem hrát. Čištění a údržbu nesmí provádět děti bez dohledu odpovědné osoby..

- Do koše nevkládejte nevhodné a těžké předměty. Nepřepíňujte koš. Výrobce neodpovídá za jakékoliv poškození vnitřních částí spotřebiče, ke kterému došlo v souvislosti s nesprávným používáním spotřebiče.
- Neotevírejte dvířka spotřebiče během mycího cyklu. Pokud přesto otevřete dvířka během mycího cyklu, bezpečnostní zařízení zastaví provoz spotřebiče.
- Abyste předešli nehodě, nenechávejte dvířka otevřená.
- Nože a jiné ostré předměty dávejte do košíku na nože, a to ostrím dolů.
- Poškozený napájecí kabel smí vyměnit pouze výrobce, jeho servisní technik nebo jiná podobně kvalifikovaná osoba.
- Pokud je funkce EnergySave aktivní, dvířka spotřebiče se na konci programu otevřou. Nevyvíjejte tlak na zavřená dvířka, aby nedošlo k poškození mechanismu dvířek. Aby se zajistilo účinné sušení, je třeba dveře otevřít po 30

mi-nutách (modely se systémem automatického otevírání dvířek).

Varování: Jakmile zazní akustický signál oznamující automatické otevření dvířek, nesmíte stát přímo před dvířky.

Z důvodu bezpečnosti Vašich dětí

- Uchovávejte obalový materiál mimo dosah dětí.
- Nedovolte dětem, aby si se spotřebičem hrály nebo jej spouštěly.
- Čisticí prostředky uchovávejte mimo dosah dětí.
- Děti se nesmí nacházet v blízkosti spotřebiče během otevírání dvířek po dokončení mycího cyklu, neboť se ve spotřebiči mohou vyskytovat zbytky čisticích prostředků.
- Ujistěte se, že vysloužilý spotřebič nepředstavuje pro Vaše děti žádnou hrozbu. Jsou známy případy, kdy došlo k uvěznění dětí ve vysloužilém spotřebiči. Abyste takové situaci předešli, rozbijte zámek dvířek vysloužilého spotřebiče a odřízněte napájecí kabel.

V případě poruchy

- Provedení opravy spotřebiče jinou osobu než zaměstnancem autorizovaného servisu má za následek ztrátu záruky.
- Před přistoupením k opravě spotřebiče se ujistěte, že je spotřebič odpojený od napájení. Vypněte pojistku nebo odpojte spotřebič od elektrické sítě vytažením zástrčky napájecího kabelu ze zásuvky. Při odpojování spotřebiče od elektrické sítě tahejte za zástrčku, nikoliv za kabel. Zkontrolujte, zda jste uzavřeli přívod vody.

KAPITOLA 2: BEZPEČNOSTNÍ ÚDAJE A DOPORUČENÍ

Doporučení

- Abyste dosáhli úspory energie a vody, odstraňte z nádobí hrubé nečistoty předtím, než je vložíte do myčky. Myčku spusťte teprve po úplném naplnění.
- Program předmytí použijte pouze tehdy, když je to nezbytně nutné.
- Nádobí jako jsou mísy, skleničky a hrnce, dávejte do myčky dnem vzhůru.
- Doporučujeme, abyste do myčky nedávali různé druhy nádobí nebo větší množství nádobí, než je uvedeno.

Předměty, které nejsou vhodné k mytí v myčce nádobí:

- Cigaretový popel, zbytky svíček, lak, barvy, chemické látky, alabal.
- Vidličky, lžice a nože se slonovinovou nebo dřevěnou střížkou, lepené předměty, předměty, které se mohou rozpustit, předměty znečištěné kyselými nebo zásaditými chemickými látkami.
- Plastové předměty, které nejsou žáruvzdorné, které jsou měděné nebo hliníkové.
- Hliníkové a stříbrné předměty (mohou ztratit barvu, lesk).
- Určité druhy jemného skla, porcelán s ornamentálními vzory, neboť ty se mohou po prvním umytí smýt; nádobí z křišťálového skla, neboť v průběhu času ztratí svoji průhlednost; nože, které nejsou žáruvzdorné, sklo z olovnatého nádobí, prkénka, předměty vyrobené ze syntetického vlákna;
- Absorbující předměty, např. houbičky nebo drátěnky, které nejsou vhodné k mytí v myčce.

Varování: V budoucnosti kupujte nádobí vhodné k mytí v myčce.

• INSTALACE SPOTŘEBIČE

Umístění spotřebiče

Místo, kde se spotřebič bude nacházet, musí být dobře přístupné. Po instalaci musí být možné snadno vkládat nádobí do spotřebiče a vyjímat je z něj. Spotřebič neumísťujte na tam, kde je pravděpodobné, že pokojová teplota klesne pod 0 °C.

Před umístěním vyjměte spotřebič z obalu, dodržujte přitom upozornění na obalu. Spotřebič umístěte do blízkosti přívodu a odtoku vody. Při umístění spotřebiče musíte vzít v úvahu, že jeho zapojení nebude po instalaci možné změnit. Spotřebič nechte za dvířka ani panel.

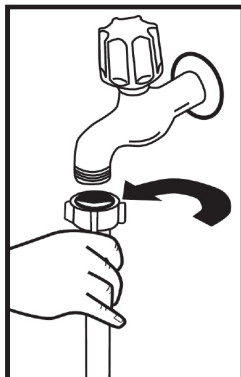
Kolem spotřebiče se musí nacházet dostatek prostoru, aby bylo možné spotřebič při čištění pohodlně vysunout a opět zasunout.

Zkontrolujte, zda během instalace spotřebiče nedošlo k zachycení hadic pro přívod a odtok vody. Rovněž se ujistěte, že spotřebič nestojí na elektrickém kabelu. Nastavte vyrovnávací nožky spotřebiče tak, aby byl vyvážený a vyrovnaný. Správné umístění spotřebiče zajistí bezproblémové otevírání a zavírání dvířek. Pokud se dvířka spotřebiče správně nedovírají, zkontrolujte, zda se spotřebič nachází na rovném povrchu. Pokud tomu tak není, nastavte nožičky a ujistěte se, že je pozice spotřebiče stabilní.

KAPITOLA 3: INSTALACE SPOTŘEBIČE

Připojení vody

Rozvody vody musí být vhodné pro instalaci myčky nádobí. Rovněž vám doporučujeme, abyste na vstupu vody instalovali filtr a předešli tak poškození spotřebiče z důvodu kontaminace nečistotami (písek, hlína, rez atd.), které se mohou nacházet ve vodovodním potrubí nebo v domácích rozvodech vody. Předejdete tak zežloutnutí nádobí a hromadění nečistot ve spotřebiči po dokončení mycího cyklu.



Hadice pro přívod vody

Nepoužívejte hadici pro přívod vody ze starého spotřebiče. Použijte novou hadici, která je dodaná společně s Vaším spotřebičem. Pokud ke spotřebiči připojíte novou

hadici, nechte jí chvíli před zapojením protékat vodu. Hadici pro přívod vody připojte přímo ke kohoutku. Tlak přívodu vody musí být minimálně 0,03 Mpa a maximálně 1 Mpa. Je-li tlak vody vyšší než 1 Mpa, je třeba nainstalovat pojistný ventil.

Po provedení zapojení je třeba kohoutek plně otevřít a zkontrolovat, zda z něj neuniká voda. Z bezpečnostních důvodů vypněte přívod vody po dokončení každého programu.

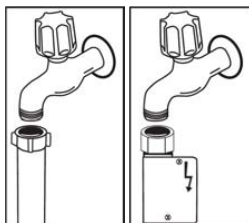
Připojení vody

Všimněte si potisku na přívodní hadici!

Pokud je model označen 25°, může být teplota vody max. 25 °C (studená voda).

Pro všechny ostatní modely:

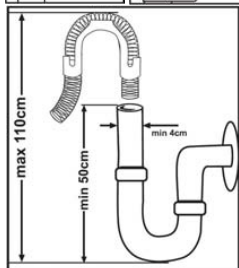
Výhodná je studená voda; teplota horké vody max. 60 °C.



POZNÁMKA: V některých modelech je použito zařízení Aquastop. V případě použití zařízení Aquastop může dojít k nebezpečnému pnutí. Výtokový otvor neprořezávejte. Nedovolte, aby se toto zařízení ohnulo.

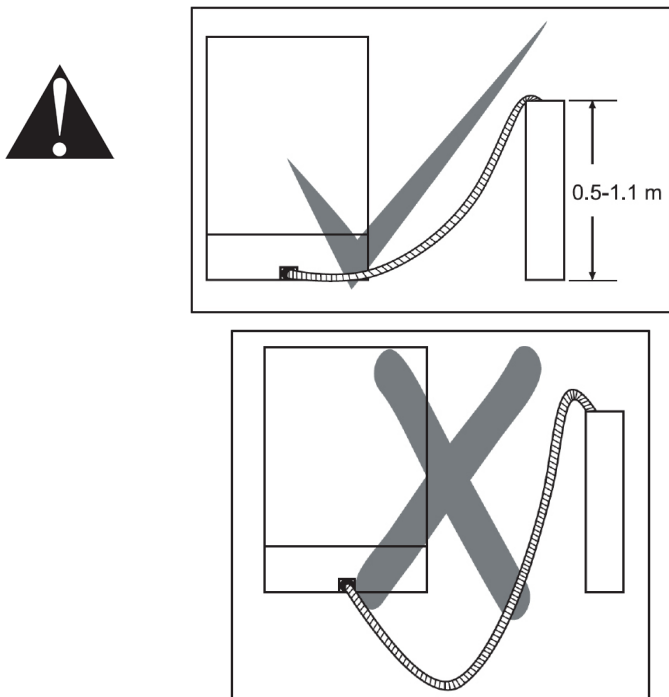
Hadice pro vypouštění vody

Hadice pro vypouštění vody lze zapojit buď přímo do odtoku vody nebo do sifonu. Pomocí speciální hadice (je-li k dispozici) lze vodu vypouštět přímo do umyvadla tak, že hadici zaháknete přes okraj umyvadla. Toto připojení musí být 50-110 cm nad úrovní podlahy.



KAPITOLA 3: INSTALACE SPOTŘEBIČE

Varování: Je-li použita hadice delší než 4 m, myčka nemusí pracovat správně. V takovém případě naše společnost nenesе žádnou zodpovědnost za nekvalitní výsledek mytí.



Elektrické zapojení

Uzemněná zástrčka vašeho spotřebiče musí být zapojena do uzemněné zásuvky vhodného napětí. V případě, že není provedeno žádné uzemnění, nechte jej provést kvalifikovaným elektrikářem. V případě použití bez uzemnění nebude naše společnost zodpovídat za problémy, ke kterým může dojít.

Zástrčka tohoto spotřebiče může obsahovat pojistku 13A v závislosti na zemi. (Například: Velká Británie, Saúdská Arábie)

Váš spotřebič je nastaven na 220-240 V. Je-li napětí ve vaší zemi 110 V, zapojte transformátor 110/220 V a 3000 W. Spotřebič nesmí být během manipulace zapojen. Vždy použijte zástrčku dodanou s vaším spotřebičem.

Spuštění při nízkém napětí způsobí zhoršení kvality mytí.

Výměna elektrického kabelu musí být provedena autorizovaným servisem nebo autorizovaným technikem. Nedodržení může vést k nehodám.

Z bezpečnostních důvodů spotřebič odpojte vždy po dokončení programu mytí.

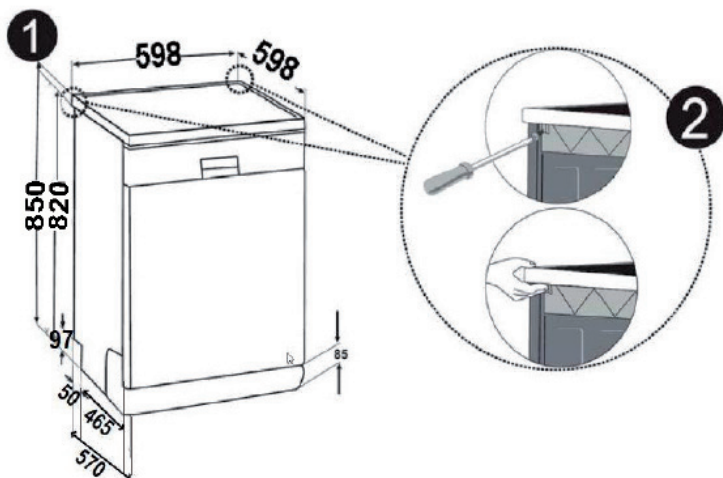
Aby nedošlo k úrazu elektrickým proudem, odpojení neprovádějte, máte-li mokré ruce.

Když odpojíte spotřebič od sítě, nikdy netahejte za kabel, ale za zástrčku.

KAPITOLA 3: INSTALACE SPOTŘEBIČE

Montáž spotřebiče

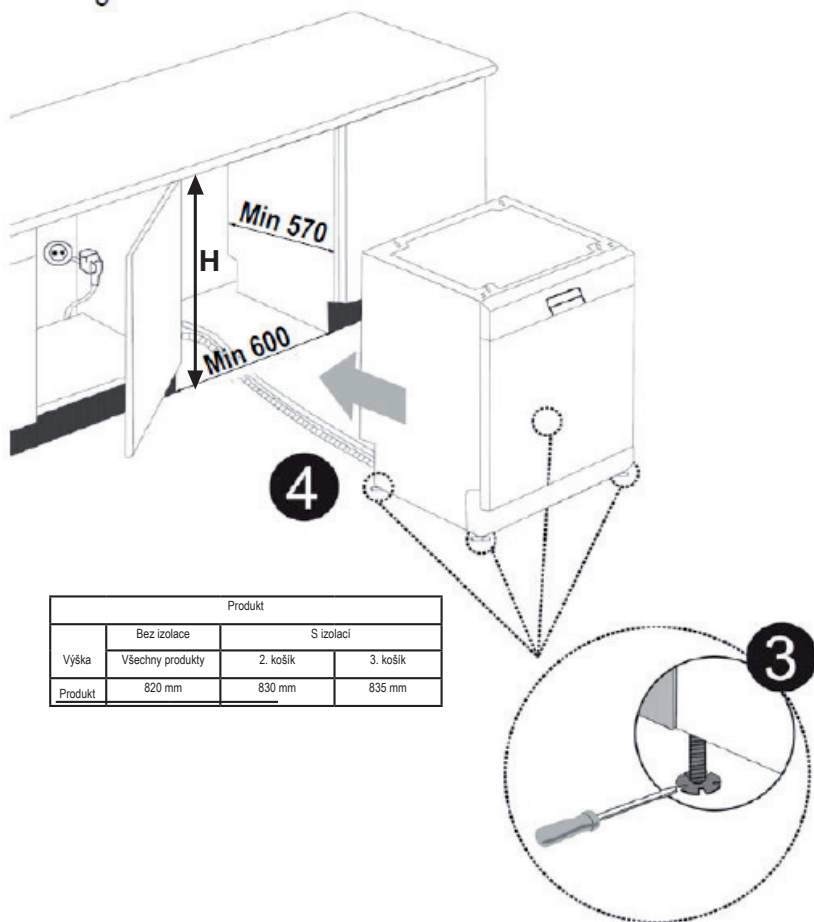
Pokud si přejete provést montáž spotřebiče do kuchyňské linky, zajistěte, abyste měli dostatek prostoru a ověřte si, zda máte k tomu vhodné rozvody. **1** Pokud dojdete k závěru, že je prostor v kuchyňské lince vhodný k montáži spotřebiče, sejměte horní desku myčky tak, jak je znázorněno na obrázku. **2**



Varování: Pracovní deska, pod kterou bude myčka umístěna, musí být pevná a rovná, aby se zabránilo nevyváženosti a nestabilitě spotřebiče. Abyste mohli horní desku myčky sejmout, odstraňte šrouby, které desku drží a nachází se v zadní části spotřebič; potom zatlačte přední panel 1 cm od přední strany dozadu a zdvihněte ho.

KAPITOLA 3: INSTALACE SPOTŘEBIČE

Nožky spotřebiče nastavte podle sklonu podlahy. **3** Spotřebič zasuňte do linky a nedovolte, aby došlo k přimáčknutí nebo ohnutí hadic. **4**



Varování: Po sejmutí horní desky myčky by měl být spotřebič umístěn do prostoru o rozměrech uvedených na obrázku výše.

PŘED POUŽITÍM SPOTŘEBIČE

1.1. Příprava myčky na první použití

- Ujistěte se, že rozvody vody a elektřiny odpovídají hodnotám vyznačeným v pokynech k instalaci spotřebiče.
- Sejměte všechny obaly z vnitřní části spotřebiče.
- Nastavte úroveň změkčení vody.
- Naplňte nádržku na leštidlo.

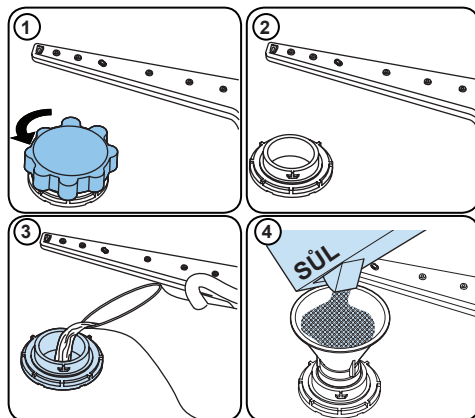
1.2 Použití soli (POKUD JE K DISPOZICI)

Aby se dosáhlo dobrého výsledku, myčka potřebuje měkkou, méně vápenitou vodu. V opačném případě zůstanou na nádobí a uvnitř myčky zbytky vodního kamene. To negativně ovlivní mycí, sušící a lešticí výkon vaší myčky. Když voda protéká změkčovacím systémem, jsou ionty tvořící tvrdost odstraněny z vody a voda dosáhne měkkosti potřebné k dosažení nejlepšího výsledku mytí. V závislosti na stupni tvrdosti přivodní vody se tyto ionty, které rychle tvrdnou, rychle hromadí uvnitř změkčovacího systému. Systém změkčování vody je třeba vyměňovat, aby zajistil stejnou výkonnost i během dalšího mytí. K tomu se používá sůl do myčky nádobí.

Do myčky lze použít pouze speciální sůl do myčky nádobí pro změkčení vody. Nepoužívejte žádné soli s malými zrnky nebo práškové soli, které by se snadno rozpustily. Použití jiného typu soli může přístroj poškodit.

1.3 Naplňte sůl (POKUD JE K DISPOZICI)

Chcete-li přidat změkčovací sůl, otevřete víčko přihrádky soli otočením proti směru hodinových ručiček. (1) (2) Při prvním použití naplňte přihrádku 1 kg soli a vody (3), dokud téměř nepřeteče. Pokud je to možné, použití nálevky (4) usnadní plnění. Nasadte a zavřete víčko. Po každých 20–30 cyklech přidejte do myčky sůl, dokud se nenaplní (přibližně 1 kg).



Přihrádku na sůl naplňte vodou pouze při prvním použití.

Použijte sůl vyrobenou k použití v myčkách nádobí.

Při spuštění myčky se přihrádka na sůl naplní vodou, proto vložte sůl do myčky před začátkem mytí.

Pokud sůl přetekla a myčku jste okamžitě nespustili, spusťte krátký mycí program, abyste myčku ochránili před korozi.

1.4 Testovací proužek

	Vodu z kohoutku nechte odtékat (1 min.)	Proužek ponořte do vody na 1 sekundu	Protřeptejte proužek.	Počkejte (1 min.)	Nastavte úroveň tvrdosti vody.
					1  2  3  4  5  6 

POZNÁMKA: Výchozí úroveň je 3. Pokud je voda ze studny nebo má úroveň tvrdosti nad 90 dF, doporučujeme použít filtrační a čisticí zařízení.

1.5 Tabulka tvrdosti vody

Úroveň	Německé značení dH	Francouzské značení dF	Britské značení dE	Kontrolka
1	0–5	0–9	0–6	Na displeji se zobrazí L1.
2	6–11	10–20	7–14	Na displeji se zobrazí L2.
3	12–17	21–30	15–21	Na displeji se zobrazí L3.
4	18–22	31–40	22–28	Na displeji se zobrazí L4.
5	23–31	41–55	29–39	Na displeji se zobrazí L5.
6	32–50	56–90	40–63	Na displeji se zobrazí L6.

1.6 Systém změkčování vody

Myčka je vybavena systémem na změkčování vody, který snižuje tvrdost vstupní vody. Chcete-li zjistit úroveň tvrdosti vody z vodovodu, obraťte se na vodohospodářskou společnost nebo použijte testovací proužek (pokud je k dispozici).

1.7 Nastavení

- Zapněte přístroj stisknutím tlačítka Zap./Vyp.
- Ihned po zapnutí myčky stiskněte a přidržte tlačítko Výběr programu po dobu nejméně 3 sekund.
- Jakmile se zobrazí „SL“, tlačítko uvolněte. Dále se zobrazí poslední nastavená úroveň.
- Pomocí programového tlačítka nastavte požadovanou úroveň. Každé stisknutí programového tlačítka zvyšuje úroveň. Jakmile je dosaženo úrovně 6, další stisk vrátí úroveň na 1.
- Poslední vybraná úroveň tvrdosti vody se uloží do paměti vypnutím přístroje pomocí tlačítka Zap./Vyp.

1.8. Použití čistícího prostředku

Používejte pouze čistící prostředky vyrobené k použití v domácích myčkách nádobí. Čistící prostředky skladujte na chladném, suchém místě mimo dosah dětí. Abyste dosáhli nejlepších výsledků, přidejte do vybraného programu vhodný čistící prostředek. Množství potřebného čistícího prostředku závisí na cyklu, množství nádobí a úrovni znečištění.

Nepřidávejte do přihrádky na čistící prostředek více čistícího prostředku, než je nutné; jinak na skle a nádobí uvidíte bělavé pruhy nebo namodralé vrstvy, které mohou způsobit korozi skla. Pokračování v používání příliš velkého množství čistícího prostředku může způsobit poškození spotřebiče.

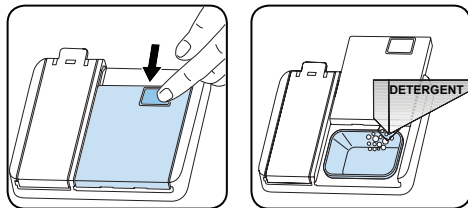
Použití malého množství čistícího prostředku může mít za následek špatné mytí a na nádobí můžete vidět bělavé pruhy.

Další informace naleznete v pokynech výrobce čistícího prostředku.

1.9 Naplnění přihrádky na čistící prostředek

Zatlačením na západku otevřete přihrádku a naplňte ji čistícím prostředkem.

Zavřete víko jeho zatlačením, dokud nezaklapne na místo. Přihrádku doplňujte těsně před zahájením každého programu. Pokud je nádobí silně znečištěné, přidejte do přihrádky pro předmytí další čistící prostředek.



1.10 Použití kombinovaných čistících prostředků

Tyto výrobky by měly být používány podle pokynů výrobce.

Nikdy nedávejte kombinované čistící prostředky do vnitřní části nebo do košíku na příbory.

Kombinované čistící prostředky neobsahují pouze čistící prostředek, ale také leštidlo, látky nahrazující sůl a další složky v závislosti na kombinaci.

Kombinované čistící prostředky nedoporučujeme používat v krátkých programech. Místo toho použijte práškové čistící prostředky. Pokud při používání kombinovaných čistících prostředků narazíte na problémy, obraťte se na jejich výrobce.

Když přestanete kombinované čistící prostředky používat, ujistěte se, že tvrdost vody a leštidlo jsou nastaveny na správnou úroveň.

1.11 Použití leštidla

Leštidlo pomáhá nádobí vysušit bez šmouh a skvrn. Aby bylo nádobí bez skvrn a sklenice čiré, je nutné použít leštidlo. Leštidlo se automaticky přidá během fáze horkého oplachování. Pokud je nastavení dávkování leštidla příliš nízké, na nádobí zůstanou skvrny a nebude vysušené ani neumyté.

Pokud je nastavení dávkování leštidla příliš vysoké, na skle a nádobí se objeví namodralé vrstvy.

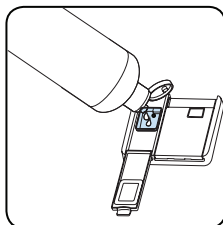
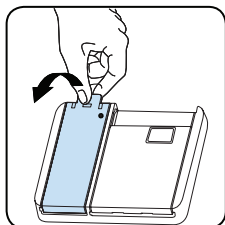
1.12 Naplnění lešticím prostředkem a nastavení

Chcete-li doplnit lešticí prostředek, otevřete víčko oddělení na lešticí prostředek. Dolijte lešticí prostředek do úrovně MAX a potom víčko zavřete. Nedolévejte příliš velké množství leštidla a případné cákance vytřete.

Abyste změнили hladinu leštidla, postupujte podle následujících kroků před zapnutím zařízení:

- Stiskněte tlačítko Výběr programu a podržte ho.
- Zapněte přístroj.
- Podržte stisknuté programové tlačítko, dokud nezmizí "rA" z displeje. Po nastavení lešticího prostředku následuje nastavení tvrdosti vody.
- Zařízení zobrazí poslední nastavení.
- Nastavte úroveň stisknutím programového tlačítka.
- Chcete-li nastavení uložit, myčku vypněte.
- Tovární nastavení je „4“.

Pokud nádobí není správně vysoušeno nebo je špinavé, zvyšte úroveň. Pokud se na nádobí objeví modré skvrny, snižte úroveň.



Úroveň	Ukazatel	Kontrolka
1	Leštidlo se nevydává	Na displeji se objeví r1.
2	Je vydána 1 dávka	Na displeji se objeví r2.
3	jsou vydány 2 dávky	Na displeji se objeví r3.
4	Jsou vydány 3 dávky	Na displeji se objeví r4.
5	Jsou vydány 4 dávky	Na displeji se objeví r5.

PLNĚNÍ MYČKY NÁDOBÍ

Nejlepších výsledků mytí dosáhnete při dodržení následujících pokynů.

Naplnění myčky nádobí do kapacity uvedené výrobcem pomáhá šetřit vodu a energii.

Ruční předmětů nádobí vede ke zvýšení spotřeby vody a energie a není doporučeno. Hrnky, sklenice, příbory, malé talíře a misky můžete umístit do horního koše. Neumísťujte vysoké sklenice vedle sebe, nebudou stát pevně a mohly by se tak poškodit.

Při umístění vysokých sklenic a pohárů opírejte je o okraje koše nebo police, nikoliv o sebe

Veškeré nádobí jako jsou hrnky, sklenice a hrnce do myčky dávejte otvorem dolů, aby se v nich nehromadila voda.

Je-li myčka vybavena košíkem na příbory, doporučujeme ho používat, abyste dosáhli nejlepších výsledků mytí. Všechny velké nádoby (hrnce, pánve, pokličky, mísy atd.) a všechny velice zašpiněné kusy nádobí umísťujte na spodní polici.

Nádobí a příbory neumísťujte jedny na druhé.



VAROVÁNÍ: Ujistěte se, že otáčení ramen s tryskami nic nebrání.



VAROVÁNÍ: Ujistěte se, že po naplnění myčky přihrádka na čisticí prostředek není zablokována.

1.1. Doporučení

Před umístěním nádobí do myčky z něj odstraňte veškeré hrubé zbytky jídla. Myčku spouštějte zaplněnou.



Nevkládejte do myčky příliš velké množství nádobí a nádobí umísťte vždy do správných košů.



VAROVÁNÍ: Abyste předešli možným zraněním, nože s dlouhou rukojetí a ostrými hranami umísťte dnem vzhůru.

PLNĚNÍ MYČKY NÁDOBÍ

Nádobí do myčky vložte správně.

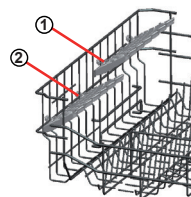
V myčce jsou dva samostatné koše, do kterých můžete vložit nádobí. Spodní koš je určen pro kulaté a hluboké nádobí.

Horní koš je určen pro tenké a úzké nádobí. Abyste dosáhli nejlepších výsledků, doporučujeme používat košík na příbory. Abyste předešli možným zraněním, nádobí s dlouhou rukojetí a ostrými hranami umístěte dnem vzhůru. **Varování:** Nádobí vložte do myčky tak, aby nebránilo otáčení horních a spodních ostříkovacích ramen..

Horní koš

Rošt na nádobí

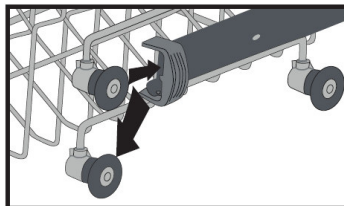
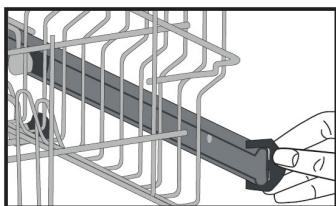
Na tyto rošty můžete díky nastavitelné výšce umístit nádobí různé velikosti. Rošty můžete používat ve 2 různých výškách.



Nastavení výšky horního košíku

Horní košík se nachází v horní části spotřebiče. Když dáte horní košík do spodní pozice, můžete do něj dát velké talíře.

Otevřete upevňovací části na konci horního košíku, otočte je do stran, a košík vyjměte. Změňte pozici koleček; košík znovu nasadte na kolejnice a části zavřete. Tak dáte horní košík do spodní pozice.



KAPITOLA 5: PLNĚNÍ MYČKY NÁDOBÍ

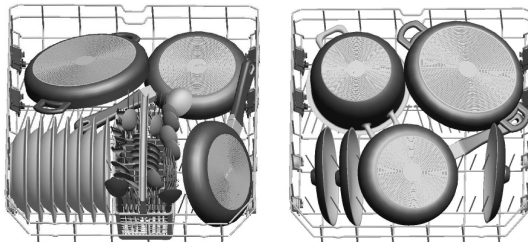
Horní košík na příbory

Horní košík slouží ke vkládání vidliček, lžící a nožů, dlouhých vařeček a malých předmětů.

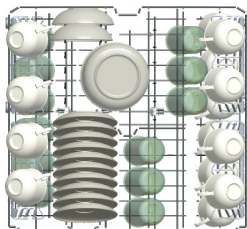


Varování: Nože a další ostré předměty je nutné do košíku na příbory vkládat horizontálně.

Alternativní plnění koše Spodní koš



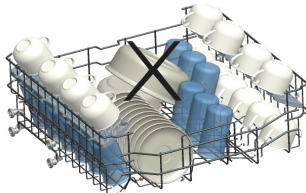
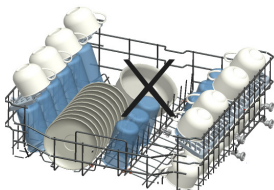
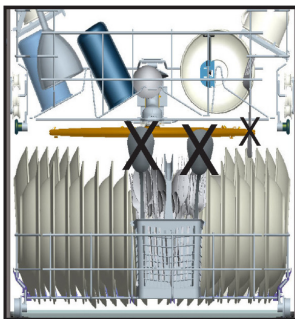
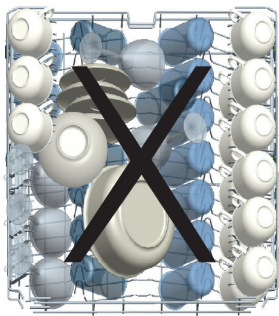
Horní koš



Nesprávné naplnění myčky

Nesprávné naplnění myčky může způsobit snížení mycího a sušicího výkonu. Abyste dosáhli nejlepších výsledků, dodržujte prosím pokyny výrobce.

Nesprávné naplnění koše



Důležitá poznámka pro zkušební laboratoře


Pro informace o testech výkonnosti nás kontaktujte na adrese:

"dishwasher@standardtest.info". Ve svém e-mailu uveďte název modelu a sériové číslo (20 číslic), které naleznete na dvířkách spotřebiče.

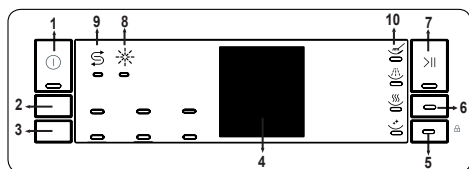
TABULKA PROGRAMŮ

	P1	P2	P3	P4		P5	P6
Název programu:	Quick 30' (Rychlé 30 minut)	Eco	Super 50 min.	Intenzivní	Auto	Hygiene (Hygiena)	Předmytí
Typ znečištění:	Pro lehce znečištěné nádobí a rychlé mytí.	Standardní program pro běžně znečištěné denně používané nádobí se sníženou spotřebou energie a vody.	Rychlejší program pro běžně znečištěné denně používané nádobí.	Pro silně znečištěné nádobí.	Automatický program pro silně znečištěné nádobí.	Pro silně znečištěné nádobí, které vyžaduje hygienické mytí.	Pro opláchnutí nádobí, které plánujete umýt později.
Míra znečištění:	Mírné	Střední	Silné	Silné	Silné	Silné	Mírné
Množství čisticího prostředku: A: 25 cm ³ B: 15 cm ³	A	A	A	A	A	A	-
Délka trvání programu (h:min.)	00:15	00:30	03:41	00:50	01:57	01:25-01:57	02:07
Spotřeba elektriny (kWh / cyklus)	0.020	0.740	0.937	1.100	1.700	1.450-1.700	1.900
Spotřeba vody (l/ cyklus)	4.5	12.4	9.0	12.0	17.2	11.9-17.2	16.0

- Doba trvání programu se může měnit v závislosti na množství nádobí, teplotě vody, okolní teplotě a zvolených dodatečných funkcích.
- Hodnoty uváděné pro jiné programy než ekologický program jsou pouze informativní.
- Pokud má váš model senzor zákalu, má místo intenzivního programu auto program.
- Eco (ekologický) program je vhodný k čištění běžně znečištěného nádobí. Je pro toto použití nejučinnějším programem, pokud jde o kombinovanou spotřebu energie a vody, a používá se k posouzení souladu s právními předpisy EU o ekodesignu.
- Mytí nádobí v domácí myčce nádobí obvykle spotřebovává méně energie a vody ve fázi používání než ruční mytí nádobí, pokud se myčka nádobí pro domácnost používá podle pokynů výrobce.
- Práškový mycí prostředek používejte pouze pro krátké programy.
- Krátké programy nezahnují sušení.
- Chcete-li urychlit sušení, doporučujeme po ukončení cyklu nechat trochu pootevřené dveře.
- Přístup do databáze produktů, kde naleznete informace o modelu, můžete získat načtením kódu QR na energetickém štítku.

 **POZNÁMKA:** Podle nařízení 1016/2010 a 1059/2010 se mohou hodnoty spotřeby energie v programu Eco lišit. Tato tabulka je v souladu s předpisy 2019/2022 a 2017/2022

7. OVLÁDACÍ PANEL



1. Tlačítko Zap./Vyp.
2. Tlačítko Výběru programu
3. Tlačítko Odložený start
4. Kontrolka – Zbývajcí čas
5. Tlačítko Tableta
6. Tlačítko poloviční náplně
7. Tlačítko Start/Pauza
8. Kontrolka Lešticí prostředek
9. Kontrolka Sůl
10. Kontrolky indikující kroky mytí
 - a- Symbol mytí
 - b- Symbol oplachování
 - c- Symbol sušení
 - d- Symbol Konec

1. Tlačítko Zap./Vyp.

Zapněte přístroj stisknutím tlačítka Zap./Vyp. Kontrolky Zap./Vyp. budou svítit po celou dobu, co je přístroj v provozu.

Pokud není stisknuto žádné tlačítko více než 15 minut, přístroj se automaticky vypne.

2. Tlačítko volby programu

Stisknutím tlačítka volby programu vyberte vhodný program.

3. Tlačítko Odložený start

Čas spuštění programu můžete odložit od 1–2 do 24 hodin, stisknutím tlačítka Odložený start . Stisknutím tlačítka Start/Pauza (7) aktivujete nový čas odloženého spuštění. Chcete-li změnit čas odložení, stiskněte nejdříve tlačítko Start/Pauza (7) a potom stiskněte tlačítko Odložený start pro volbu nového času odložení. Stisknutím tlačítka Start/Pauza (7) aktivujete nový čas odloženého spuštění. Chcete-li odložené spuštění zrušit, musíte pomocí tlačítka Odložený start čas změnit na 0 hodin.

Pokud vypnete přístroj po výběru doby odložení a spuštění programu, odložení se zruší.

4. Ukazatel Zbývajcí čas

Průběh programu lze sledovat pomocí kontrolky (10) Mytí, Oplachování, Sušení, Konec a ukazatele Zbývajcí čas. Když svítí kontrolka Sušení, přístroj zůstane přibližně 40–50 minut potichu vzhledem k délce zvoleného programu.

5. Tlačítko Tableta

Při použití kombinovaného mycího prostředku obsahujícího sůl a leštidlo stiskněte tlačítko Tableta.

6. Tlačítko poloviční náplně

Díky funkci poloviční náplně můžete zkrátit dobu trvání zvoleného programu a snížit spotřebu energie a vody o polovinu.

7. Tlačítko Start/Pauza

Stisknutím tlačítka Start/Pauza spustíte vybraný program. Kontrolka mytí se rozsvítí a kontrolka Zbývajcí čas zobrazí dobu trvání programu. Zobrazuje také zbývajcí čas během chodu programu. Pokud během probíhajícího programu otevřete dvířka přístroje, program se pozastaví a kontrolka Start/Pauza začne blikat.

8. Kontrolka Lešticí prostředek

Když je hladina lešticího prostředku nízká, rozsvítí se výstražná kontrolka nedostatku lešticího prostředku, což znamená, že byste měli naplnit přihrádku na lešticí prostředek.

9. Kontrolka Sůl

Při nedostatku změkčovací soli se rozsvítí výstražná kontrolka nedostatek soli, což znamená, že byste měli naplnit přihrádku se solí.

10. Kontrolky indikující kroky mytí

Průběh programu můžete sledovat pomocí kontrolky indikace kroků mytí, které se nachází na ovládacím panelu.

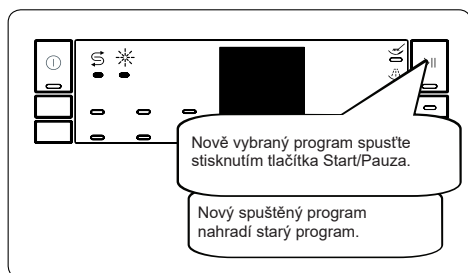
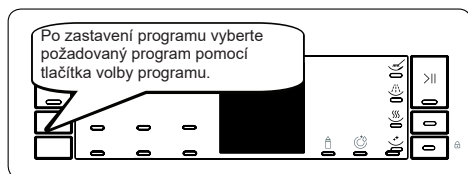
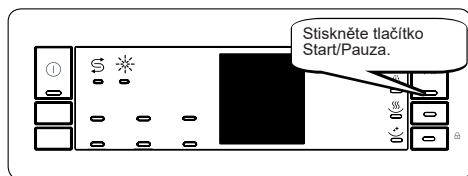
- Mytí
- Oplachován
- Sušení
- Konec

POZNÁMKA: Funkci dětského zámku aktivujete/deaktivujete stisknutím a přidržením tlačítka Tableta (5) po dobu asi 3 sekund. Při aktivaci dětského zámku všechny kontrolky zablikají a na ukazateli zbývajících času (4) se jednou zobrazí „CL“. Při deaktivaci dětského zámku všechny kontrolky a „CL“ zablikají dvakrát.

POZNÁMKA: Pokud jste u posledního použitého programu použili extra funkci, tato funkce zůstane aktivní i při dalším programu. Nechcete-li tuto funkci používat u nově vybraného programu, stiskněte tlačítka Poloviční náplň (6), Tableta (5) nebo Odložený start (3), dokud příslušné kontrolky nezhasnou, nebo myčku vypněte tlačítkem Zap./Vyp. (1), pokud není spuštěn žádný mycí program. V případě, že mycí program běží, je nejprve pozastaven a zrušení se provede, jak je vysvětleno výše.

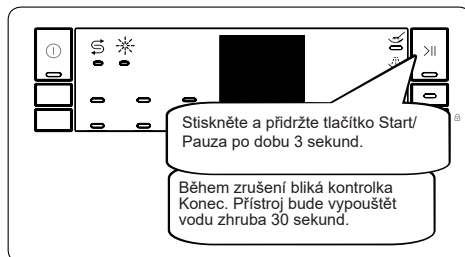
7.1. Změna programu

Chcete-li změnit program, zatímco je přístroj v chodu.

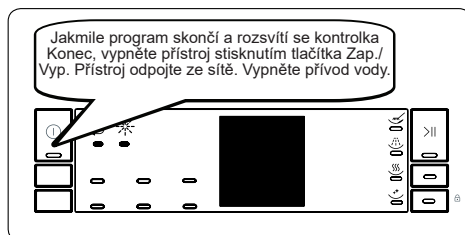


7.2. Zrušení programu

Chcete-li program zrušit během chodu.



7.2. Vypnutí přístroje



POZNÁMKA: Neotevírejte dvířka, dokud program neskončí.

POZNÁMKA: Po dokončení mycího programu můžete nechat dvířka myčky pootevřená, abyste urychlili proces sušení.

POZNÁMKA: Pokud jsou během chodu otevřena dvířka myčky nebo je během chodu přerušeno napájení, bude program pokračovat po zavření dvířek nebo po obnovení napájení.

ČIŠTĚNÍ A ÚDRŽBA

Čištění myčky je důležité pro udržení životnosti stroje.

Ujistěte se, že nastavení změkčení vody (je-li k dispozici) je provedeno správně a že je použito správné množství čisticího prostředku, aby se zabránilo hromadění vodního kamene. Jakmile se rozsvítí kontrolka soli, doplňte příhrádku na sůl.

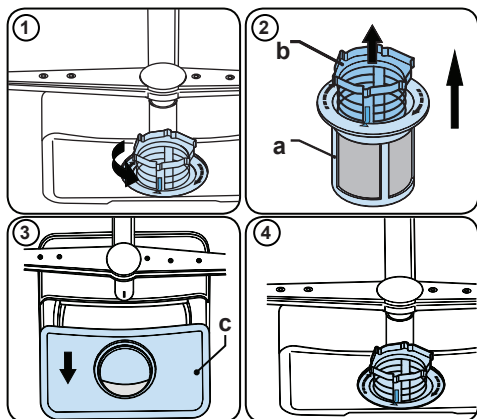
V myčce nádobí se může časem usazovat olej a vodní kámen. Pokud k tomu dojde:

- Naplňte příhrádku na čisticí prostředek, ale nevkládejte do myčky žádné nádobí. Vyberte program, který myje při vysoké teplotě a spusťte program. Pokud to vaši myčku nádobí dostatečně nevyčistí, použijte čisticí prostředek určený pro myčky nádobí.
- Chcete-li prodloužit životnost vaší myčky, pravidelně ji každý měsíc čistěte.
- Těsnění dveří pravidelně otírejte navlhčeným hadříkem, abyste odstranili veškeré nahromaděné zbytky nebo cizí předměty.

1.1. Filtry

Filtry a ramena s tryskami čistěte minimálně jednou týdně. Pokud v jemných a hrubých filtrech zůstanou jakékoli zbytky potravin nebo cizí předměty, filtry vyjměte a důkladně je vyčistěte pod tekoucí vodou.

- a) Mikro filtr b) Hrubý filtr
c) Kovový filtr



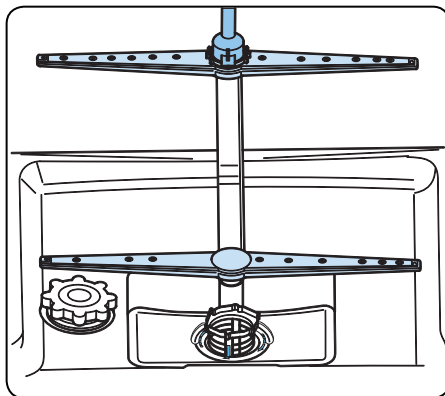
Chcete-li vyjmout a vyčistit kombinaci filtrů,

otočte ji proti směru hodinových ručiček a vyjměte ji zvednutím nahoru (1). Vyndejte hrubý filtr z mikro filtru (2). Potom vytáhněte a vyjměte kovový filtr (3). Filtry důkladně opláchněte pod tekoucí vodou. Namontujte filtry zpět. Sestavu filtrů vraťte zpět otočením ve směru hodinových ručiček (4).

- Myčku nádobí nikdy nepoužívejte bez filtru.
- Nesprávné nasazení filtru snižuje účinnost mytí.
- Čisté filtry jsou nezbytné pro správný chod stroje.

1.2. Ramena s tryskami

Dbejte na to, aby otvory s tryskami nebyly ucpané a aby na ramenou nezůstaly žádné zbytky potravin nebo cizí předměty. Pokud se některá z trysek ucpaná, vyjměte rameno a vyčistěte ho pod tekoucí vodou. Chcete-li odstranit horní rameno s tryskami, uvolněte matici, která jej drží na svém místě, otáčením ve směru hodinových ručiček a zatáhnutím směrem dolů. Ujistěte se, že při opakovaném nasazení horního ramena na místo je matice dokonale utažena.



1.3 Vypouštěcí čerpadlo

Velké zbytky potravin nebo cizí předměty, které nebyly zachyceny filtry, mohou ucpat čerpadlo odpadní vody. Oplachovací voda bude potom nad filtrem.

 Varování – nebezpečí pořezání!

Při čištění vypouštěcího čerpadla se ujistěte, že se nepořezáte o kusy rozbitého skla nebo špičatých předmětů.

V tomto případě:

1. Nejprve vždy odpojte spotřebič od napájení.
2. Vyjměte koše.
3. Odstraňte filtry.
4. Odstraňte vodu. V případě potřeby použijte houbu.
5. Zkontrolujte oblast a odstraňte všechny cizí předměty.
6. Nainstalujte filtry.
7. Znovu vložte koše.

AUTOMATICKÁ CHYBOVÁ HLÁŠENÍ A JEJICH ŘEŠENÍ

CHYBOVÝ KÓD	MOŽNÁ PORUCHA	ŘEŠENÍ
F5	Nedostatek vody	Ujistěte se, že ventil přívodní vody je otevřený a voda teče
		Odpojte přívodní hadici od kohoutku a vyčistěte filtr hadice.
		Pokud chyba přetrvává, kontaktujte servis.
F3	Chyba na přívodu vody	Zavřete kohoutek a kontaktujte servis.
F2	Nelze vypustit vodu	Vypouštěcí hadice a filtry mohou být ucpaný.
		Zrušte program.
		Pokud chyba přetrvává, kontaktujte servis.
F8	Chyba ohřevu	Kontaktujte servisní středisko.
F1	Přetékání	Odpojte spotřebič od sítě a zavřete ventil přívodu vody.
		Kontaktujte servisní středisko.
FE	Vadná elektronická karta	Kontaktujte servisní středisko.
F7	Přehřívání	Kontaktujte servisní středisko.
F6	Vadný senzor ohřívání	Kontaktujte servisní středisko.

Instalaci a opravy musí vždy provádět autorizovaný servisní zástupce, aby se zabránilo možným rizikům. Výrobce neodpovídá za škody, které mohou vzniknout při postupech prováděných neoprávněnými osobami. Opravy smí provádět pouze technik. Pokud je nutné vyměnit součást, ujistěte se, že jsou použity pouze originální náhradní díly.

Nesprávné opravy nebo použití neoriginálních náhradních dílů mohou způsobit značné škody a vystavit uživatele značnému riziku.

Kontaktní informace zákaznického servisu najdete na zadní straně tohoto dokumentu.

Originální náhradní díly vztahující se k funkci podle příslušné objednávky ekodesignu lze získat od zákaznického servisu po dobu nejméně 10 let ode dne, kdy byl váš spotřebič uveden na trh v Evropském hospodářském prostoru.

KAPITOLA 10: PRAKTICKÉ A UŽITEČNÉ INFORMACE

Pokud nádobí neuschne

- Byl zvolen program bez sušení.
- Množství leštidla je příliš malé.
- Nádobí bylo vyjmuto z myčky příliš rychle.

Pokud na nádobí zůstává rez

- Kvalita nerezového nádobí je nedostačující.
- Vysoký obsah soli ve vodě.zásobníku soli není správně zavřen.
- prostorou na sůl není dobře dovětrán.
- Příliš mnoho soli se při plnění rozstříkne po stranách a do myčky.
- Nesprávné uzemnění.

Pokud problém přetrvává i po provedení kontroly nebo v případě jakéhokoli selhání, které není popsáno výše, kontaktujte autorizovaný servis.

PRAKTICKÉ A UŽITEČNÉ INFORMACE

1- Když není spotřebič v provozu:

- Spotřebič odpojte a vypněte přívod vody.
- Dvířka nechte pootevřená, zabráníte tak tvorbě nepříjemného zápachu.
- Vnitřní část spotřebiče udržujte čistou.

2- Eliminace vodních kapek

- Nádobí umyjte pomocí intenzivního programu.
- Ze spotřebiče vyjměte kovové nádoby.
- Nepřidávejte čisticí prostředek.

3- Pokud nádobí do myčky vložíte správně, dosáhnete nejnižší spotřeby energie a nejvyššího mycího a sušicího výkonu.

4- Než špinavé nádobí vložíte do myčky, odstraňte všechny hrubé nečistoty.

5- Spotřebič spusťte zcela naplněný.

6- Program předmytí použijte pouze tehdy, je-li to nezbytné.

7- Při výběru programu dodržujte informace o programu a průměrné spotřebě.

8- Vzhledem k tomu, že spotřebič dosahuje vysokých teplot, neměl by se nacházet v blízkosti chladničky.

9- Pokud se spotřebič nachází na místě, kde hrozí nebezpečí zamrznutí, musíte vodu, která ve spotřebiči zůstala, vypustit.

3. Vypusťte všechnu vodu, která ve vspotřebiči ůstala. Vypněte přívod vody, odpojte přívodní hadici od kohoutku a nechte vodu z myčky vytéct.

LIKVIDACE STARÉHO VYSLOUŽILÉHO

Tento symbol na produktu nebo obalu znamená, že s produktem nesmí být zacházeno jako s domovním odpadem. Odevzdejte vysloužilý spotřebič ve sběrně elektroodpadu, která zajistí jeho ekologickou likvidaci. Předějete tak negativním vlivům na životní prostředí a lidské zdraví. Recyklace materiálů přispívá k ochraně přírodního bohatství. Bližší informace o recyklaci vysloužilého spotřebiče Vám poskytne městský úřad, sběrna elektroodpadu nebo prodejce, u kterého jste spotřebič zakoupili.



Romo

RVD6002W / RVD6002X



94 kWh / 100



13 x



9,0 L



3:41



49 dB

ABCD

2019/2017

www.romo.cz



55555555