



**Nástěnný elektrický kotel**

**ELECTRA KOMFORT**



**Návod k obsluze i montáži.**

CZ

## Obsah

### 1. Všeobecné údaje

<b>1.1 Popis a použití</b> .....	3
<b>1.2 Přednosti kotle</b> .....	3
<b>1.3 Důležité pokyny a upozornění</b> .....	3
1.3.1 Instalace .....	4
1.3.2 Uvedení do provozu.....	4
1.3.3 Provoz kotle .....	4
1.3.4 Bezpečnost .....	4
<b>1.4 Hlavní rozměry</b> .....	5
<b>1.5 Technické údaje</b> .....	6
<b>1.6 Hlavní části</b> .....	8
<b>1.7 Popis funkce</b> .....	9
1.7.1 Konstrukční řešení.....	9
1.7.2 Princip práce el.kotle.....	9
1.7.3 Řídící jednotka a ovládací panel .....	9
1.7.4 Ochranné funkce kotle.....	10
1.7.5 Bezpečnostní funkce kotle.....	10
<b>1.8 Schéma elektrického zapojení</b> .....	11

### 2. Obsluha

<b>2.1 Ovládací panel</b> .....	16
<b>2.2 Zapnutí/vypnutí kotle</b> .....	18
<b>2.3 Režimy</b> .....	18
2.3.1 Režim topení (OV).....	18
2.3.2 Režim TUV.....	20
<b>2.4 Nastavení parametrů a funkcí kotle</b> .....	21
<b>2.5 Poruchové stavy</b> .....	27

### 3. Instalace

<b>3.1 Normy a předpisy</b> .....	28
<b>3.2 Umístění kotle v prostoru</b> .....	28
<b>3.3 Instalace na stěnu</b> .....	28
<b>3.4 Elektroinstalace kotle</b> .....	28
3.4.1 Připojení kotle k elektrické síti.....	28
3.4.2 Instalace pokojového termostatu.....	29
3.4.3 Instalace ohřevu v zásobníku TUV.....	29
3.4.4 Instalace ovládací kotle pomocí GSM.....	29
<b>3.5 Otopná soustava</b> .....	29
<b>3.6 Expanzní nádoba</b> .....	29
<b>3.7 Vyznačení pracovního pole</b> .....	30
<b>3.8 Oběhové čerpadlo</b> .....	30

<b>4. Ukončení provozu</b> .....	31
----------------------------------	----

<b>5. Údržba</b> .....	31
------------------------	----

<b>6. Kompletnost dodávky</b> .....	31
-------------------------------------	----

<b>7. Doprava a skladování</b> .....	31
--------------------------------------	----

<b>8. Reklamace</b> .....	31
---------------------------	----

<b>9. Způsob likvidace</b> .....	31
----------------------------------	----

<b>10. Přílohy</b> .....	32
--------------------------	----

<b>10.1 Instalace pokojového termostatu</b> .....	32
---	----

<b>10.2 Náhled na řídicí jednotku</b> .....	33
---	----

#### Význam zkratk a použitých symbolů

<b>OV</b> -	otopná voda
<b>TUV</b> -	teplá užitková voda
<b>ZOV</b> -	zásobníkový ohříváč vody
<b>TMV</b> -	trojcestný motorický ventil



Upozornění k zvýšené pozornost

## Vážený zákazníku

Stal jste se majitelem nového, moderního a kvalitního výrobku zn. BRANO MORAVIA, který ve své konstrukci využívá prvky moderní technologie, zejména v oblasti elektronické regulace a zabezpečení provozu kotle. Věříme, že Vám bude náš výrobek dlouho a spolehlivě sloužit.

Na kotle je výrobcem vydáno ES prohlášení o shodě podle směrnic **2004/108/EC, 2006/95/EC**.

## Základní charakteristika

- ▶ Kotle BRANO MORAVIA jsou elektrické, teplovodní kotle. Jsou to elektrické nástěnné spotřebiče určené pro vytápění rodinných domů, budov a společných prostorů s tepelnými ztrátami do 22,5 kW.
- ▶ Kotle je možné použít pro ohřev teplé užitkové vody v nepřímotopném zásobníku.
- ▶ Kotle je možno ovládat pomocí GSM sítě.

## Výhody Vašeho nového kotle

**JEDNODUCHOST** - Váš nový kotel je automat. Po odborném uvedení do provozu nevyžaduje žádná zvláštní nastavení a sám se přizpůsobí Vaší otopné soustavě.

**ROZMĚRY** - Váš nový elektrický kotel patří svými rozměry k nejmenším kotlům, můžete jej umístit i tam, kde byste jiné kotle jen těžko umísťovali, nezabírá Vám tolik místa.

### PAMATUJTE!

Váš nový elektrický kotel by neměl zůstat osamocen v boji o Váš komfort. Věnujte pozornost tepelné izolaci Vašeho domu/bytu a vybavte se i kvalitním prostorovým termostatem, který má na celou funkci otopné soustavy velký vliv.

S přáním, aby kotle zn. BRANO MORAVIA přispěly k pohodě Vašeho domova.

Vzhledem k tomu, že jsou naše spotřebiče neustále zdokonalovány, mohou být informace v tomto návodu již neaktuální.

Platnou verzi najdete na <http://branomoravia.branu.eu>

## 1. Všeobecné údaje

### 1.1 Popis a použití

Nástěnný elektrický kotel ELECTRA-KOMFORT je určen pro vytápění v otopných soustavách s nuceným oběhem a ohřev TUV.

Ohřev topné vody probíhá v kotlovém tělese pomocí jednoho (EK 05K, EK06K a EK08K), dvou (EK09K, EK12K a EK15K), nebo tří (EK18K a EK24K) topných těles o výkonu 4,5 kW, 6 kW, nebo 7,5 kW. Každé topné těleso se skládá ze tří topných tyčí, každá o výkonu 1,5 kW, 2 kW nebo 2,5 kW. Proces ohřevu je řízen řídicí jednotkou přesnou PID regulací, což zajišťuje vysoce úsporný provoz díky minimalizaci překmitů teploty topné vody přes nastavenou teplotu. Díky této špičkové regulaci Vám kotel šetří elektrickou energii. Samozřejmostí je řízení kotle pomocí pokojového termostatu. Kotel je možno použít pro ohřev nepřímotopného zásobníku, nebo jej ovládat pomocí Vašeho mobilního telefonu.

### 1.2 Přednosti kotle

- ▶ Vysoká účinnost - 99%.
- ▶ Tichý provoz.
- ▶ Malé rozměry.
- ▶ Aktuální informace na displeji.
- ▶ Modul s relé odděleně od řídicí jednotky - úspora nákladů při výměně.
- ▶ Plynulá regulace výkonu - ekonomický provoz.
- ▶ Rotace topných tyčí zvyšující životnost kotle.
- ▶ Možnost použití kotle pro podlahové topení.
- ▶ Systém diagnostiky poruch se zobrazením na displeji.
- ▶ Informace o tlaku topného systému - manometr.
- ▶ Pohotovostní režim Stand-by, zajišťující ukončení provozu kotle se zachováním všech ochranných funkcí.
- ▶ Ochranné funkce:
  - ▶ protizámrazová
  - ▶ deblokační
  - ▶ proti přetopení kotle
  - ▶ proti přetopení podlahy
  - ▶ proti ztrátě tlaku topného systému
- ▶ Doběh čerpadla časový, nebo teplotní.
- ▶ Možnost ovládání kotle pomocí mobilního telefonu.
- ▶ Možnost ekvitermního provozu.
- ▶ Možnost provozu podle referenční místnosti.
- ▶ Možnost připojení pokojového termostatu.
- ▶ Možnost připojení zásobníku pro ohřev TUV.
- ▶ Automatické odvzdušnění.
- ▶ Archiv poruch.
- ▶ Návrat do továrního nastavení.

### 1.3 Důležité pokyny a upozornění

Při instalaci, uvádění do provozu a obsluze kotle je nutno

dodržovat zásady stanovené příslušnými normami a výrobcem. Je proto ve Vašem zájmu, abyste pečlivě prostudovali návod k obsluze a záruční list a řídili se jimi. Zkontrolujte úplnost a kompletnost dodávky.

Zkontrolujte, zda dodaný typ odpovídá typu požadovanému pro užití.

Údaje týkající se stavu seřízení uvedené na výrobním štítku musí být kompatibilní s místními připojovacími podmínkami.

Uživatel nesmí jakkoli zasahovat do zajištěných částí kotle.

### 1.3.1 Instalace

- Bezpečný a ekonomický provoz kotle vyžaduje odborně zpracovaný projekt na celou otopnou soustavu.
- Instalaci kotle smí provést pouze firmy k této činnosti odborně oprávněné, jejich seznam najdete na: <http://branomoravia.branoeu>
- Na kotel a do vzdálenosti menší než 100 mm od něj nesmí být kladeny nebo umístěny předměty z hořlavých hmot.
- Instalovaný kotel nesmí být přemísťován.
- Kotel připojovat k systému převlečnou maticí s plochým těsnícím kroužkem.
- Je nutné osadit vstup OV filtrem a uzavíracími ventily.
- Je nutné po stranách kotle zachovat volný prostor 100 mm, shora min. 400 mm pro případný servisní zásah. V případě, že nebudou tyto vzdálenosti dodrženy, uhradí zákazník demontáž a montáž kotle k otopnému systému a to i v záruční době.

### 1.3.2 Uvedení do provozu

- Uvedení kotle do provozu smí provést pouze firmy, které mají pro tuto činnost uzavřenou platnou smlouvu s výrobcem, jejich seznam najdete na: <http://branomoravia.branoeu>
- Firma, která uvede kotel do provozu, má povinnost následně zajistit případné opravy kotle v záruční době. V případě, že tato firma zanikne, zajistí opravu servisní firma nejbližší vašemu bydlišti, nebo obchodně servisní centrum.
- Při uvádění kotle do provozu je pracovník této firmy povinen zejména:
  - Zkontrolovat správnost připojení kotle k elektrické síti a topnému systému.
  - Zkontrolovat těsnost kotle.
  - Zkontrolovat všechny funkce kotle.
  - Seznámit zákazníka s obsluhou a údržbou kotle.
  - Poučit zákazníka o nutnosti zachování bezpečných vzdáleností kotle od hořlavých stěn a jejich ochraně dle ČSN 06 1008 a ČSN 73 0823.
- K tomu, aby kotel splňoval požadavky bezpečného a ekonomicky výhodného provozu, je nutno dodržet následující podmínky:
- Pro připojení elektrokotle na elektrickou síť musí mít uživatel povolení od místního energetického rozvodného závodu. Zkontrolujte si prosím, zda příkon

elektrokotle není větší než příkon uvedený v povolení.

- Firma provádějící instalaci musí zajistit dodržení instalace dle projektové dokumentace a dále pak dodržení souvisejících norem a právních předpisů pro montáž přímotopných elektrokotlů v soustavách ústředního topení.
- Pro instalaci kotle do systémů ústředního topení a připojení kotle na elektrickou síť je nutné mít odborně zpracovaný projekt.
- Kotel smí být instalován jen v prostředí, do kterého je určen.
- Je zakázána jakákoliv manipulace, provoz, používání, obsluha a údržba kotle, které jsou v rozporu s pokyny v tomto návodu. Zejména je přísně zakázáno vyřazovat z provozu jakékoliv prvky zabezpečující kotel!!!

Provedení všech těchto úkonů si nechte ve vlastním zájmu potvrdit v záručním listě.

Bez řádného vyplnění a potvrzení provedení úkonů je záruční list neplatný.



**Při přechodu z chladného (okolní teplota je nižší, nebo rovna 0°C) do teplého prostředí uveďte kotel do provozu až po 2 hodinách!**

### 1.3.3 Provoz kotle

- Kotel musí být obsluhován dle pokynů uvedených v tomto návodu dospělou osobou, která byla s obsluhou kotle seznámena. Uvedení do provozu bude provedeno při topné zkoušce servisním pracovníkem.
- Jakákoliv manipulace, provoz, používání, obsluha a údržba kotle, které jsou v rozporu s pokyny tohoto návodu jsou nepřijatelné. Výrobce neručí za škody vzniklé nesprávným používáním a zacházením.
- Výrobce doporučuje periodické prohlídky kotle, nejlépe 1x ročně před topnou sezónou. Prohlídku provede autorizovaná servisní firma. Seznam doporučených úkonů je uveden v kapitole „ÚDRŽBA“.
- Výrobce povoluje připojení termostatů pouze s bezpečnostním výstupním kontaktem. V rámci uvedení do provozu, servisní technik vyplní a potvrdí záruční list spotřebiče.
- Při zjištění závady na elektrické části spotřebiče neopravujte tuto závadu sami, ale odstavte spotřebič z provozu a opravu žádejte po servisní organizaci.
- Kotel ELECTRA-KOMFORT nesmí být použit k jiným účelům než je uvedeno v tomto návodu.

### 1.3.4 Bezpečnost

#### Při požáru spotřebiče:

Dle možnosti odstavte spotřebič z provozu.

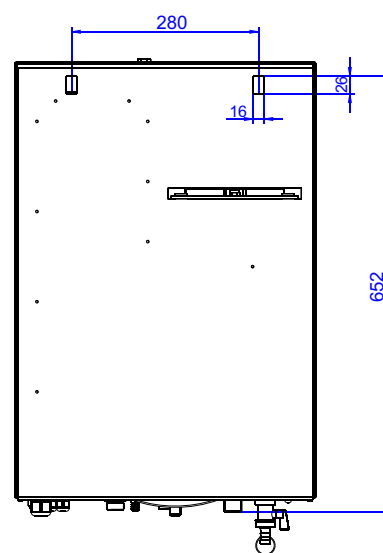
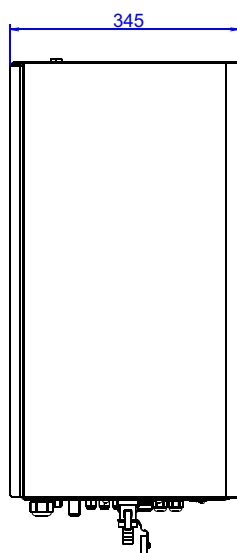
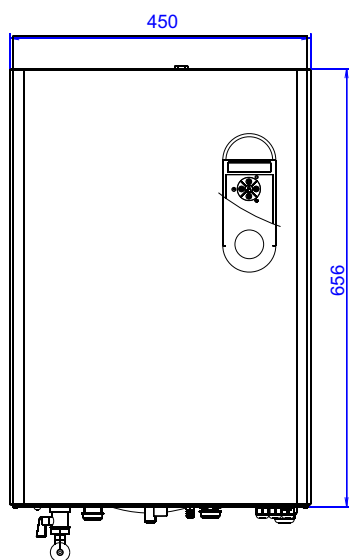
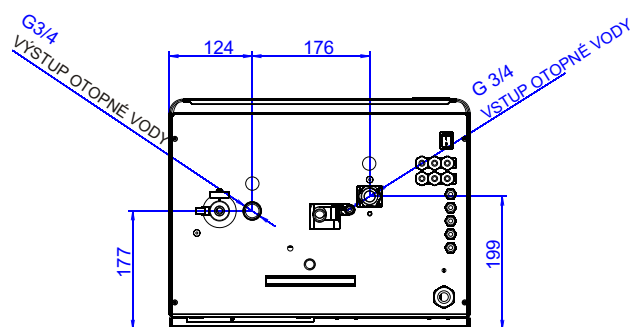
- Odpojit spotřebič od elektrické sítě.
- Uhasit oheň hasícím práškovým nebo sněhovým přístrojem.

#### Výbušné a snadno vznětlivé materiály

- V blízkosti kotle neskladujte a nepoužívejte žádné výbušné a snadno vznětlivé materiály, resp. hořlavé a těkavé



## 1.4 Hlavní rozměry



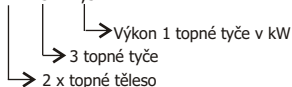
## 1.5 Technické údaje

Typ elektrokotle	Jednotka	ELECTRA 05	ELECTRA 06	ELECTRA 08	ELECTRA 09
		KOMFORT	KOMFORT	KOMFORT	KOMFORT
Celkový elektrický příkon	kW	4,5	6	7,5	9,0
Jmenovitý tepelný výkon	kW	4,5	6	7,5	9,0
Výkon topných těles	-	3x1,5	3x2,0	3x2,5	2x3x1,5***
Jmenovitý proud	A	3x7,5 / 1x21	3x10 / 1x28	3x12 / 1x36	3x14
Elektrická síť*	V	3x230/400V+N+PE/50 Hz*			
Elektrická síť	V	1x230V+N+PE/50 Hz			-
Jmenovitý proud max.	A	3x7,5 / 1x21	3x10 / 1x28	3x12 / 1x36	3x14
Příkon čerpadla ( st.I/II/III)	W	50/60/70			
Hlavní jistič elektroinstalace	A	3x10 / 1x25	3x16 / 1x32	3x16 / 1x40	3x16
Jmen. proud pojistky ovládání	A	0,315			
Stupeň elektrického krytí	IP	40			
<b>Mechanické parametry</b>					
Relé mechanická životnost	-	1 000 000 cyklů			
Relé elektrická životnost	-	250 000 cyklů, 16 A, 250 V			
Šířka	mm	450	450	450	450
Výška	mm	656	656	656	656
Hloubka	mm	345	345	345	345
Hmotnost kotle	kg	36,5	36,5	36,5	38
<b>Požadavky na prostředí</b>					
Min.prac. přetlak otopné soustavy	bar	0,4			
Max.prac.přetlak otopné soustavy	bar	3			
Doporučený pracovní přetlak	kPa/bar	100/1			
Oběhové čerpadlo	-	UPM3 FLEX AS 15-70			
Max. teplota otopné vody	°C	80			
Rozpínací teplota blok.termostatu otevřený-uzavřený systém	°C	100			
Vodní objem celého kotle	l	10,6			
Druh prostředí	-	normální AA5, AB5			
Účinnost při jmenovitém výkonu	%	99			
Přívodní vedení CYKY pro třífáz.připoj.**	mm <sup>2</sup>	5x1,5 / 3x4	5x1,5 / 3x6	5x2,5 / 3x6	5x2,5
Přívodní vedení AYKYpro třífáz.připoj.**	mm <sup>2</sup>	5x2,5 / 3x6	5x2,5 / 3x10	5x4 / 1x10	5x4
Expanzní nádoba	l	8			
Okolní teplota	°C	0 ÷ 40			
Teplota skladovací-přepravní	°C	-30 ÷ + 70			
Elektromagnetická kompatibilita	-	EN 55014-1(2006)			
Vlhkost	%	0 ÷ 90 bez orosení			
<b>Regulace</b>					
Přesnost měření	%	< 1	< 1	< 1	< 1
Přesnost regulace teplot	°C	± 1	± 1	± 1	± 1
Typ regulace	-	PI			
<b>Dálkové ovládání</b>					
Kaskáda	-	po připojení kaskádového regulátoru			
Servisní zásuvka	-	6 PIN			
Počet kotlů v kaskádě	-	dle kaskádového regulátoru			

\* Zapojeno do hvězdy (Y)

\*\* Přívodní vodič musí být přednostně navržen v souladu s ČSN 33 2000-5-523 a ČSN 33 2000-5-52

\*\*\* 2 x 3 x 1,5

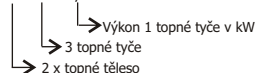


Typ elektrokotle	Jednotka	ELECTRA 12	ELECTRA 15	ELECTRA 18	ELECTRA 24
Elektrické parametry		KOMFORT	KOMFORT	KOMFORT	KOMFORT
Celkový elektrický příkon	kW	12	15	18	22,5
Jmenovitý tepelný výkon	kW	12	15	18	22,5
Výkon topných těles	-	2x3x2***	2x3x2,5	3x3x2	3x3x2,5
Jmenovitý proud	A	3x19	3x24	3x28	3x36
Elektrická síť*	V	3x230/400V+N+PE/50 Hz*			
Elektrická síť	V	-	-	-	-
Jmenovitý proud max.	A	3x19	3x24	3x28	3x36
Příkon čerpadla ( st.I/II/III)	W	50/60/70			
Hlavní jistič elektroinstalace	A	3x20	3x25	3x32	3x40
Jmen. proud pojistky ovládání	A	0,315			
Stupeň elektrického krytí	IP	40			
<b>Mechanické parametry</b>					
Relé mechanická životnost	-	1 000 000 cyklů			
Relé elektrická životnost		250 000 cyklů, 16 A, 250 V			
Šířka	mm	450	450	450	450
Výška	mm	656	656	656	656
Hloubka	mm	345	345	345	345
Hmotnost kotle	kg	38	38	39,5	39,5
<b>Požadavky na prostředí</b>					
Min.prac. přetlak otopné soustavy	bar	0,4			
Max.prac.přetlak otopné soustavy	bar	3			
Doporučený pracovní přetlak	kPa/bar	100/1			
Oběhové čerpadlo	-	UPM3 FLEX AS 15-70			
Max. teplota otopné vody	°C	80			
Rozpínací teplota blok.termostatu otevřený-uzavřený systém	°C	100			
Vodní objem celého kotle	l	10,6			
Druh prostředí	-	normální AA5, AB5			
Účinnost při jmenovitém výkonu	%	99			
Přívodní vedení CYKY pro třífáz.připoj.**	mm <sup>2</sup>	5x2,5	5x4	5x6	5x6
Přívodní vedení AYKYpro třífáz.připoj.**	mm <sup>2</sup>	5x6	5x6	5x10	5x10
Expanzní nádoba	l	8			
Okolní teplota	°C	0 ÷ 40			
Teplota skladovací-přepravní	°C	-30 ÷ + 70			
Elektromagnetická kompatibilita	-	EN 55014-1(2006)			
Vlhkost	%	0 + 90 bez orosení			
<b>Regulace</b>					
Přesnost měření	%	< 1	< 1	< 1	< 1
Přesnost regulace teplot	°C	± 1	± 1	± 1	± 1
Typ regulace	-	PI			
<b>Dálkové ovládání</b>					
Kaskáda	-	po připojení kaskádového regulátoru			
Servisní zásuvka	-	6 PIN			
Počet kotlů v kaskádě	-	dle kaskádového regulátoru			

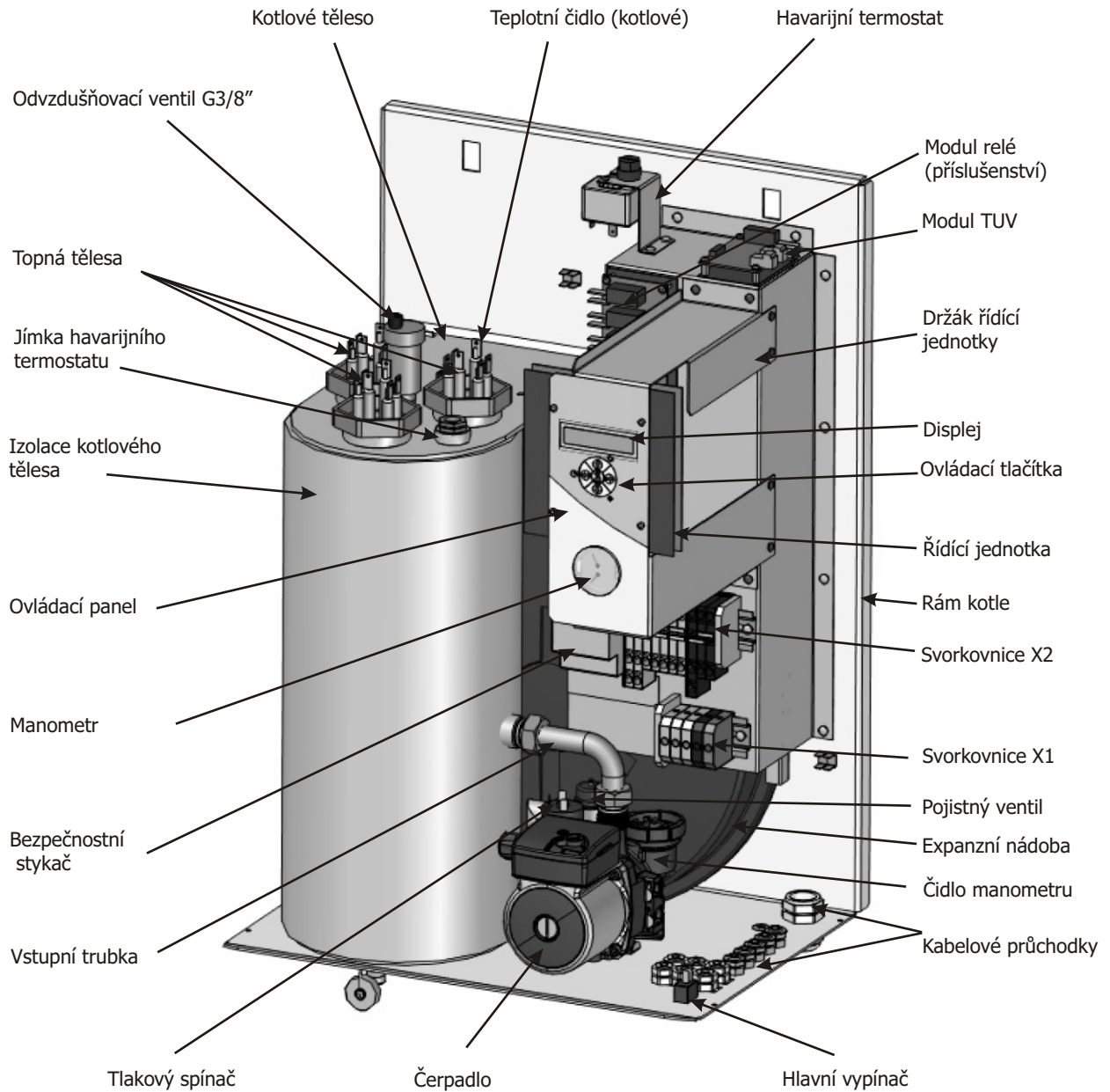
\* Zapojeno do hvězdy (Y)

\*\* Přívodní vodič musí být přednostně navržen v souladu s ČSN 33 2000-5-523 a ČSN 33 2000-5-52

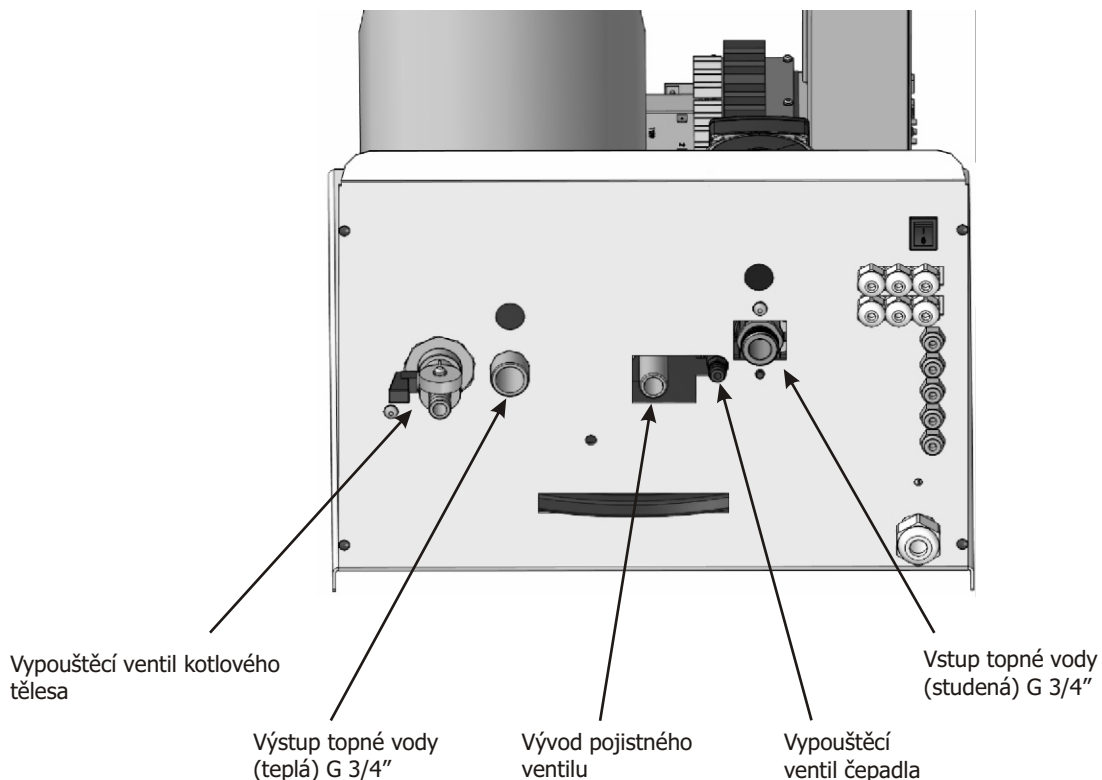
\*\*\* 2 x 3 x 1,5



## 1.6 Hlavní části







## 1.7 Popis funkce

### 1.7.1 Konstrukční řešení

Váš kotel je zkonstruován dle nejnovějších platných norem ČSN EN a IEC. Při vývoji byl kladen důraz na bezpečnost provozu kotle, minimalizaci spotřebovaných energií se standardní spolehlivostí provozu. Bylo využito nejmodernějších technologií a komponent.

### 1.7.2 Princip práce elektrického kotle

Izolované kotlové těleso o objemu 10,6 l slouží jako nádrž, ve které probíhá ohřev topné vody pomocí topných těles, podle typu kotle jedním (EK05, EK06, EK08), dvěma (EK09, EK12, EK15), nebo třemi (EK18, EK24). V závislosti na okamžité potřebě tepla jsou připojovány jednotlivé topné tyče, z nichž každá má výkon 1,5 kW - u EK05, EK09 ( 1 topná tyč=1,5 kW, 6 topných tyčí 9 kW), výkon 2 kW - u EK06, EK12, Ek18 ( 1 topná tyč 2 kW, 9 topných tyčí 18 kW), výkon 2,5 kW u EK08, EK15, EK24 ( 1 topná tyč=2,5 kW, 9 topných tyčí 22,5 kW). Cirkulace topné vody je zajištěna oběhovým čerpadlem. Bezpečnost provozu je hlídána několika na sobě nezávislými prvky. Celý algoritmus topení a chodu čerpadla je řízen řídicí jednotkou s displejem a ovládacími tlačítky. Pro odstavení kotle z provozu slouží tlačítko 0/1.

### 1.7.3 Řídicí jednotka a ovládací panel

Řídicí jednotka má několik funkcí, které zajišťují základní vlastnosti, které jsou zejména:

- ▶ Bezpečnostní funkce - zajišťují ochranu před újmou na zdraví a majetku.
- ▶ Uživatelské funkce - funkce nastavitelné uživatelem.
- ▶ Procesní funkce - interní funkce řídicí jednotky nedostupné uživateli, ale důležité pro spolehlivý chod kotle.

Kotel může být v těchto verzích:

- ▶ Základní - pro vytápění - řídicí jednotka + modul relé.
- ▶ Pro vytápění a ohřev TUV - řídicí jednotka + modul relé + modul TUV.
- ▶ Pro vytápění s ovládáním přes GSM - řídicí jednotka + modul relé + modul GSM.
- ▶ Pro vytápění a ohřev TUV s ovládáním přes GSM - řídicí jednotka + modul relé + modul TUV + modul GSM.

Řídicí jednotka pracuje s těmito vstupními signály:

- ▶ Teplota OV - čidlo NTC.
- ▶ Venkovní teplota - čidlo NTC.
- ▶ Pokojová teplota v referenční místnosti - čidlo NTC.
- ▶ Teplota TUV - čidlo NTC (pouze u kotle s TUV modulem).
- ▶ Signál sepnutí ohřevu TUV - 230V ( pouze u kotle s TUV modulem).
- ▶ Signál pokojový termostat - bezpotencionální spínač.

- bezpotencionální spínač.
  - Signál HDO - bezpotencionální spínač.
  - Signál HDO - aktivace prac. nuly N.
- Poruchový signál přetopení podlahy - bezpotencionální spínač.
- Poruchový signál přetopení - 230V.
  - Poruchový signál ztráta tlaku - 230V.
  - Signál modulu GSM.

#### Řídící jednotka ovládá:

- modul relé - topné tyče
- modul relé - čerpadlo
- modul TUV - třícestný ventil TUV

### 1.7.4 Ochranné funkce kotle

#### Protizámrazová ochrana

- Tato funkce chrání kotel před zamrznutím a je aktivní ve všech režimech kotle.
- Jakmile teplota OV poklesne pod 5 0C kotel sepne čerpadlo a topí. Po dosažení teploty 15 0C se kotel automaticky vrátí zpět do režimu, ze kterého byla funkce aktivována. Doběh čerpadla zůstává aktivní.
- V případě, že je kotel v letním režimu (trvale pro ohřev zásobníku) a dojde k poklesu pod 5 0C, je aktivována protizámrazová funkce do otopného systému, po dosažení 15 0C se trojcestný ventil vrátí zpět na TUV a je aktivní doběh čerpadla.



**Je-li kotel vypnut hlavním vypínačem, nebo je-li odpojen od přívodu elektrické sítě, tato funkce je nefunkční.**

#### Deblokační ochrana

- Tato funkce zamezí zatuhnutí rotoru čerpadla a třícestného ventilu TUV (pokud je připojen modul TUV) v režimu STAND-BY a tím prodlouží životnost těchto prvků.
- Čerpadlo a třícestný ventil TUV jsou jedenkrát za den na cca 10 sec. spuštěny.

### 1.7.5 Bezpečnostní funkce kotle

#### Řídící jednotka

- Je navržena dle platných norem EU a je certifikována
- Je chráněna proti podpětí a přepětí.
- Je chráněna systémem Watch-Dog-Timer s periodou 512 ms proti "zamrznutí" procesoru. V případě "zamrznutí" procesoru je proveden automatický reset a program pokračuje od místa, kde došlo k přerušení se všemi nastavenými parametry.

#### Ochrana proti přetopení

- Kotel je vybaven havarijním termostatem

nastaveným na 100 0C. V případě přetopení kotle jsou topné elementy odstaveny z provozu nezávisle na řídicí jednotce. Tato porucha je vyhlášena kritickou chybou 5.

V případě opakování se této poruchy je nutné volat autorizovaný servis!

#### Ochrana proti ztrátě tlaku OV

- Kotel je vybaven tlakovým spínačem, který hlídá minimální tlak v topném systému 0,4 bar, kdy je zaručena spolehlivá funkce odzdušňovacího ventilu, tzn. kotel má dostatek vody.
- V případě poklesu tlaku pod 0,4 bar kotel vyhlásí kritickou chybu 4 a odstaví topné elementy z provozu nezávisle na řídicí jednotce.
- Tuto poruchu lze odstranit po kontrole těsnosti vodních cest dopuštěním vody nad 0,4 bar. Poté je nutno provést reset kotle zapnutím a vypnutím pomocí hlavního vypínače.

#### Ochrana kotle proti podpětí a přepětí v síti

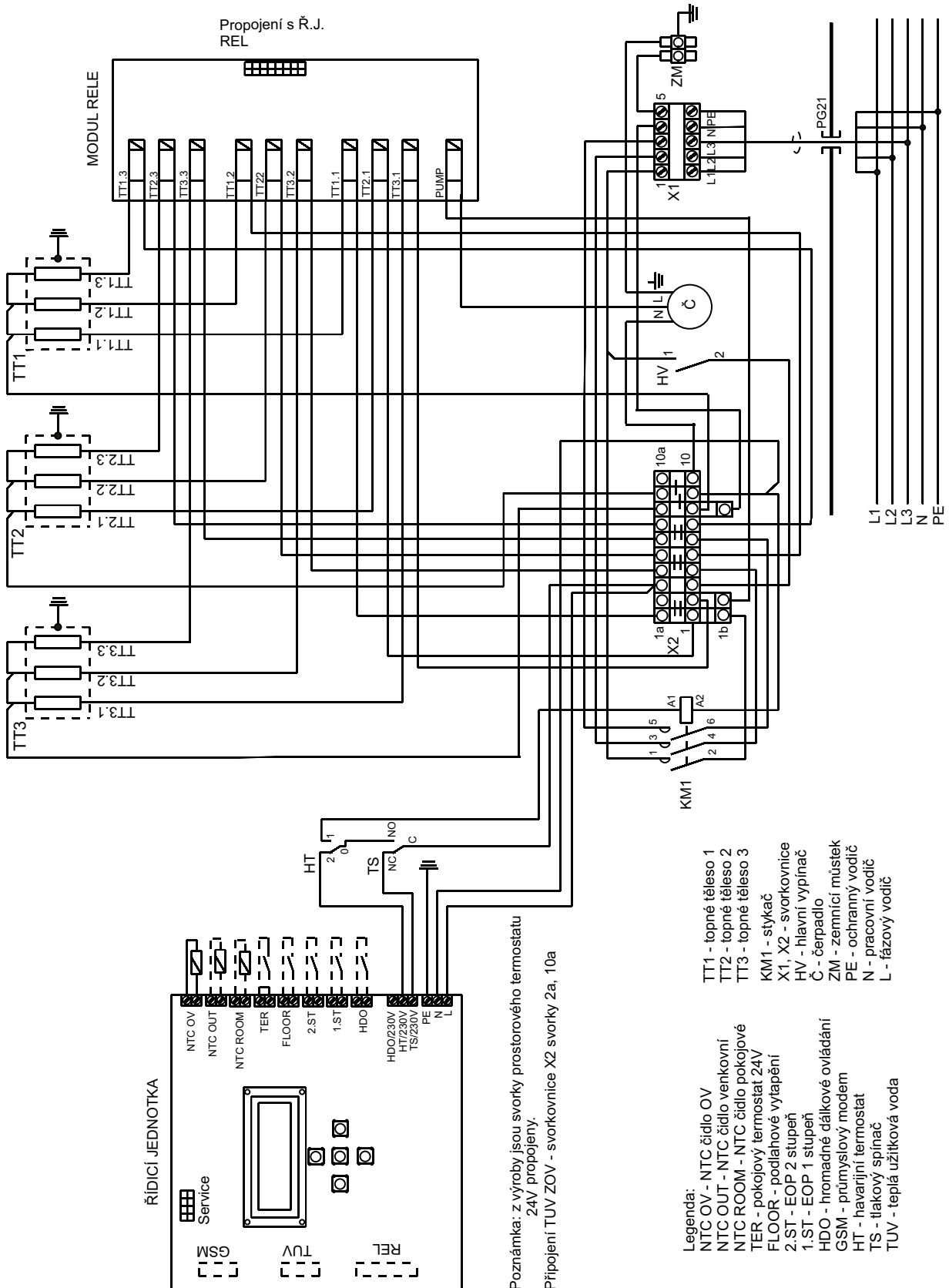
- Řídící jednotka je vybavena funkcí, která zajistí odstavení kotle při poklesu napětí pod 150V a překročení napětí nad 250V. Přepětí je na displeji hlášeno kritickou chybou č.8. Podpětí není na displeji znázorněno.
- Jakmile se napětí vrátí do povoleného rozmezí 150 - 250V, kotel se vrátí do normálního provozu.

#### Ochrana kotle proti vysokému tlaku OV

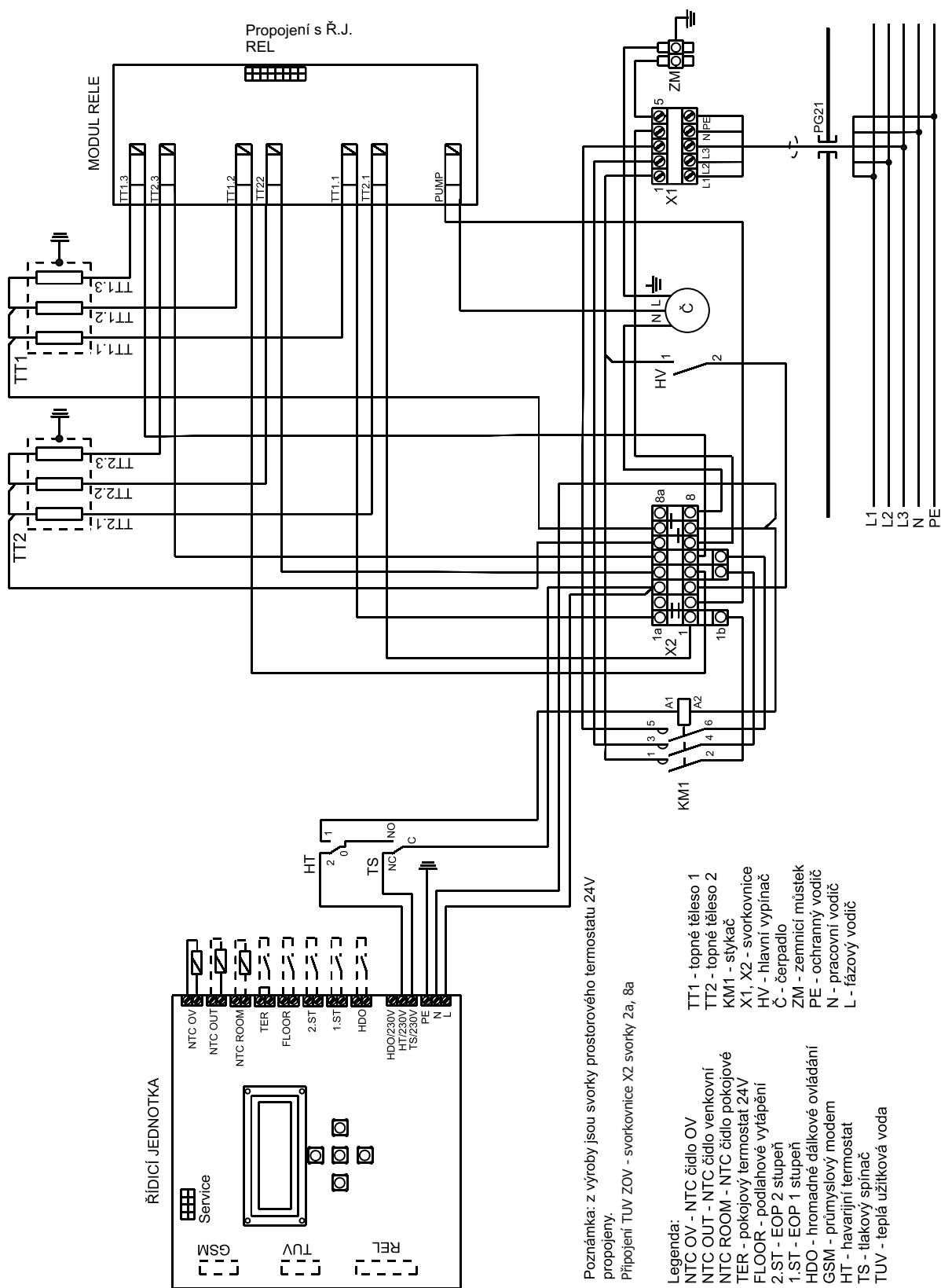
- Čerpadlo kotle je vybaveno tlakovým pojistným ventilem nastaveným na 3 bary. V případě překročení tlaku 3 bary dojde k úniku vody přes ventil a tím poklesu tlaku pod maximální mez. Tento ventil funguje automaticky.

## 1.8 Schéma elektrického zapojení

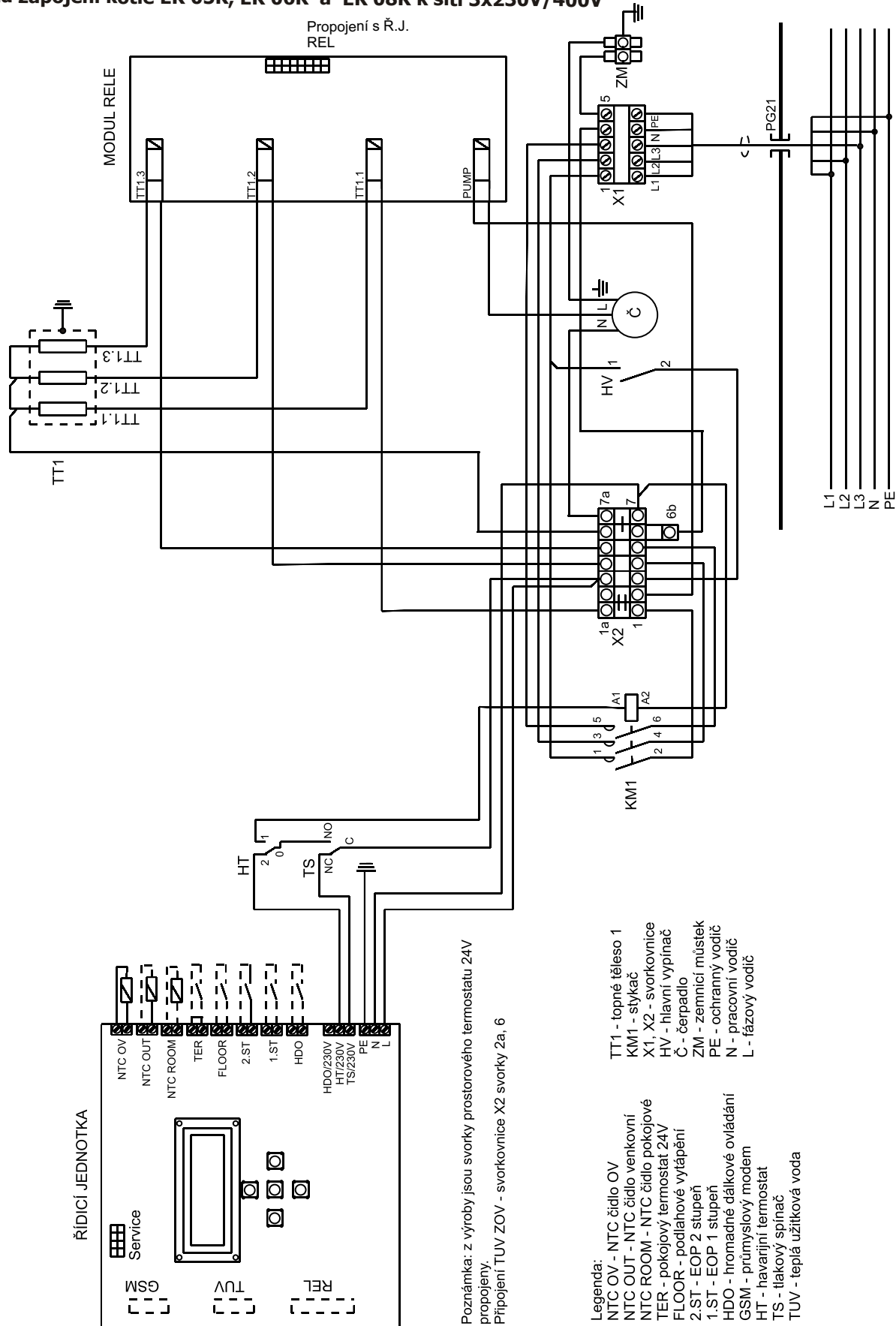
### Schéma zapojení kotle EK 18K a EK 24K k síti 3x230V/400V



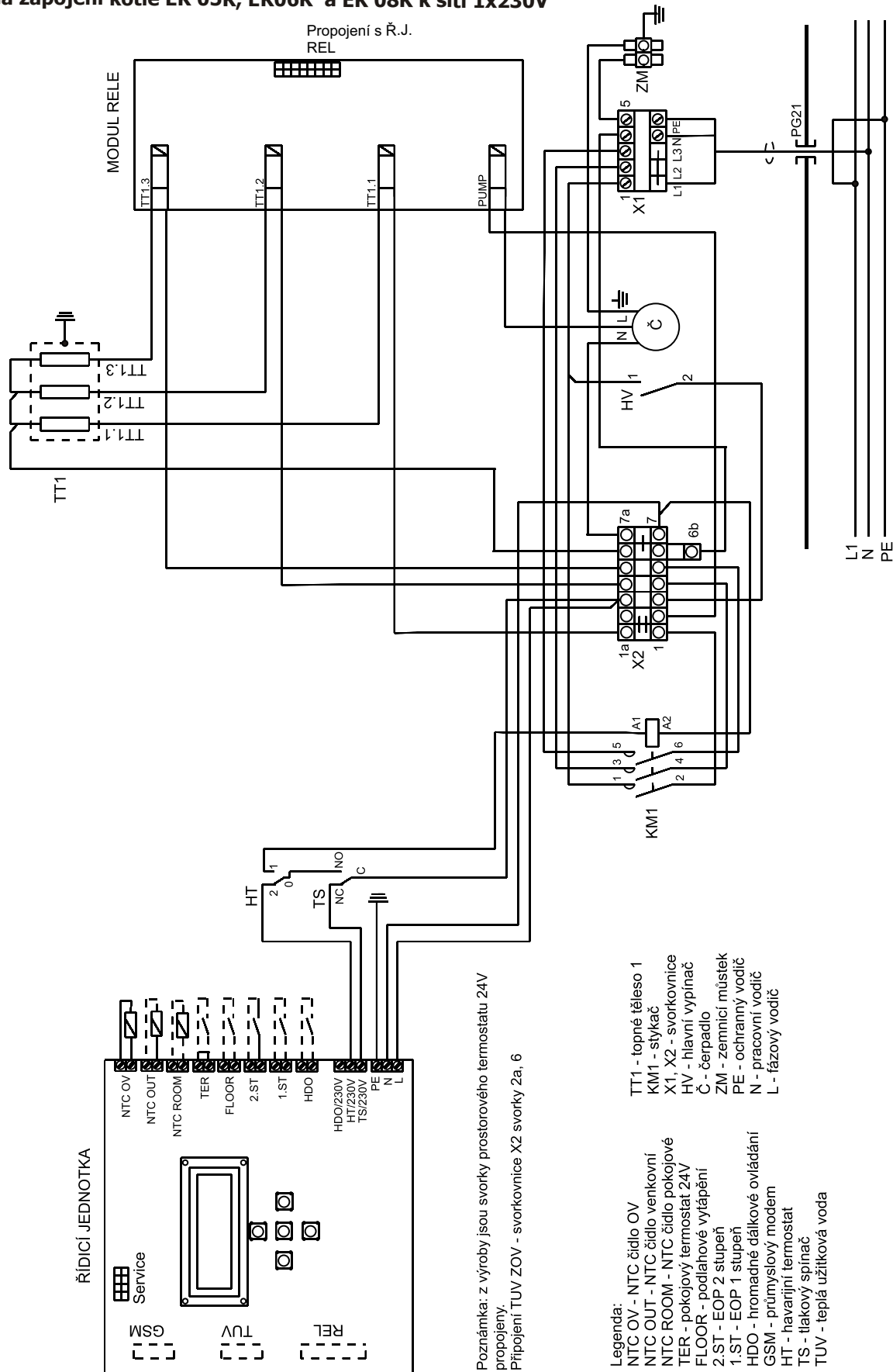
# Schéma zapojení kotle EK 09K, EK12K a EK 15K k síti 3x230V/400V



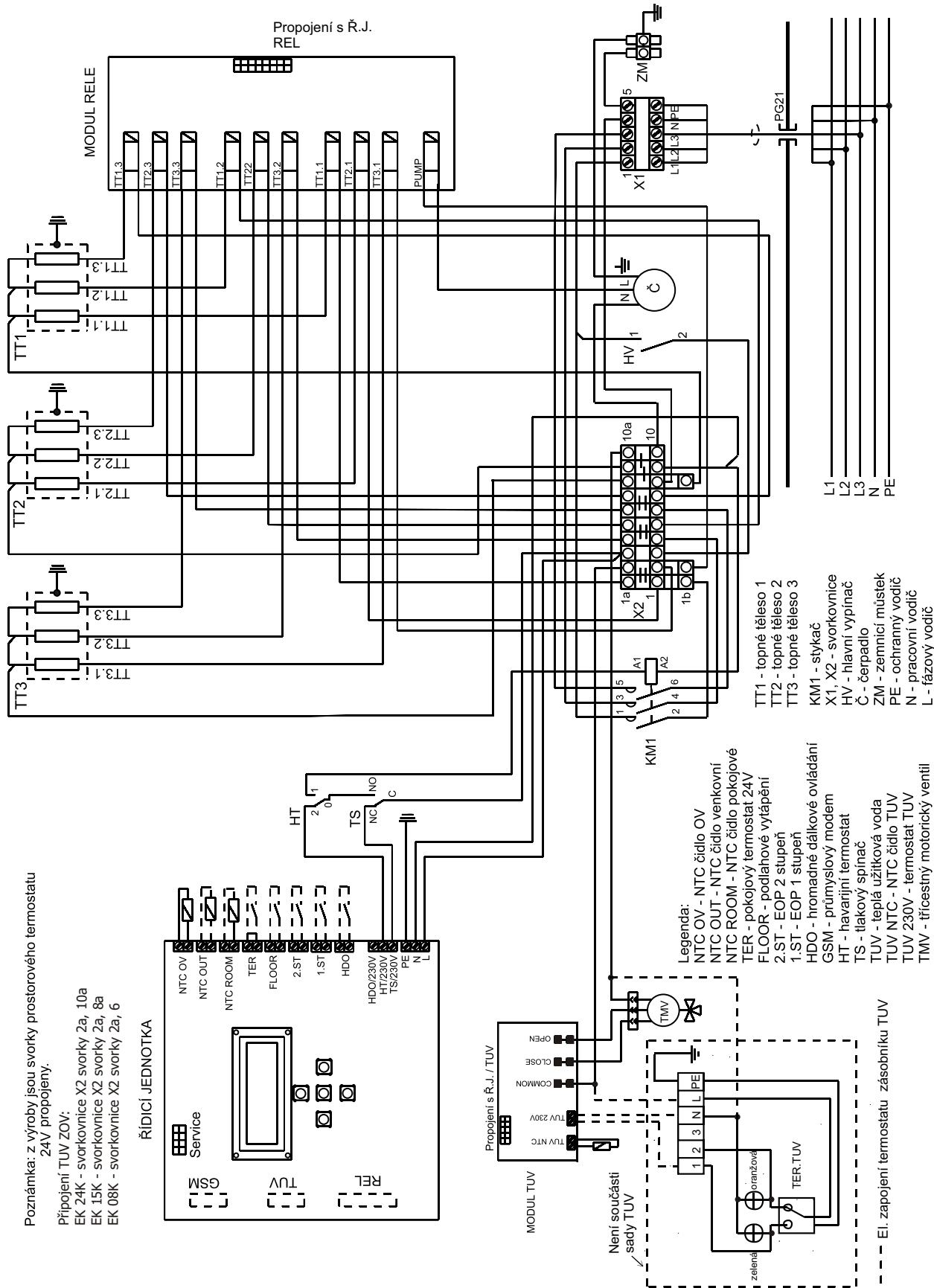
# Schéma zapojení kotle EK 05K, EK 06K a EK 08K k síti 3x230V/400V



# Schéma zapojení kotle EK 05K, EK06K a EK 08K k síti 1x230V

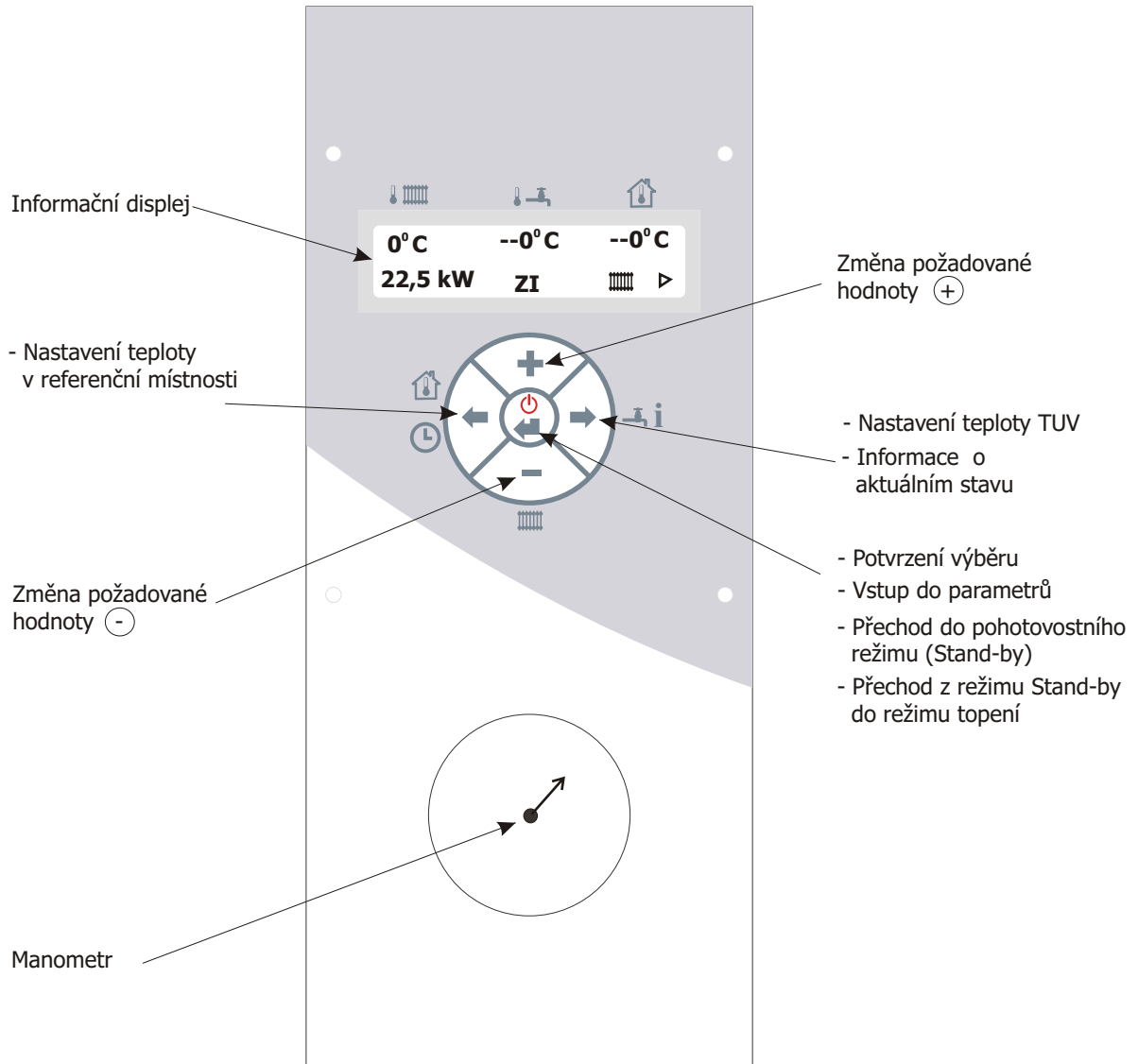


# Schéma zapojení TUV ZOV



## 2. Obsluha

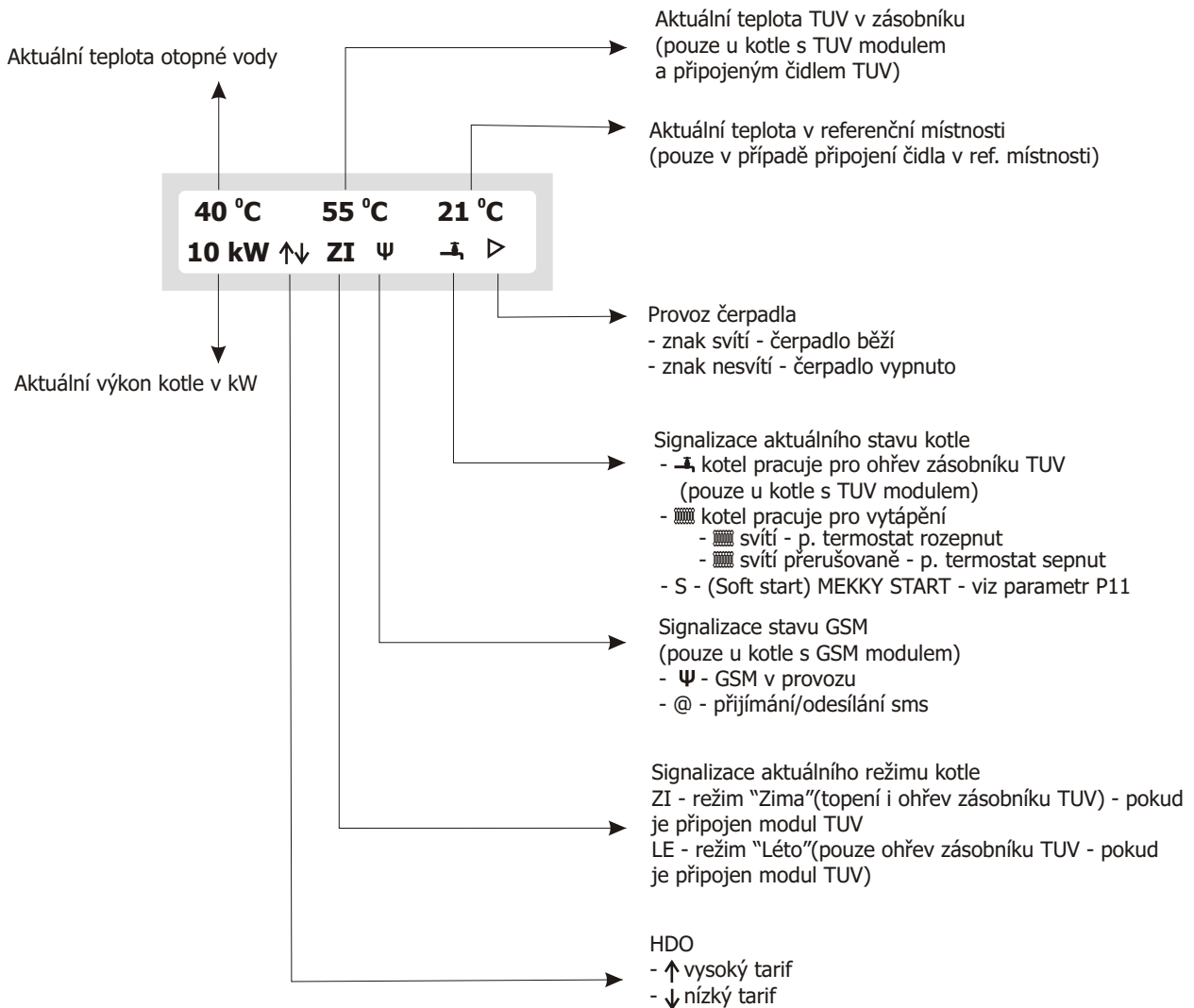
### 2.1 Ovládací panel





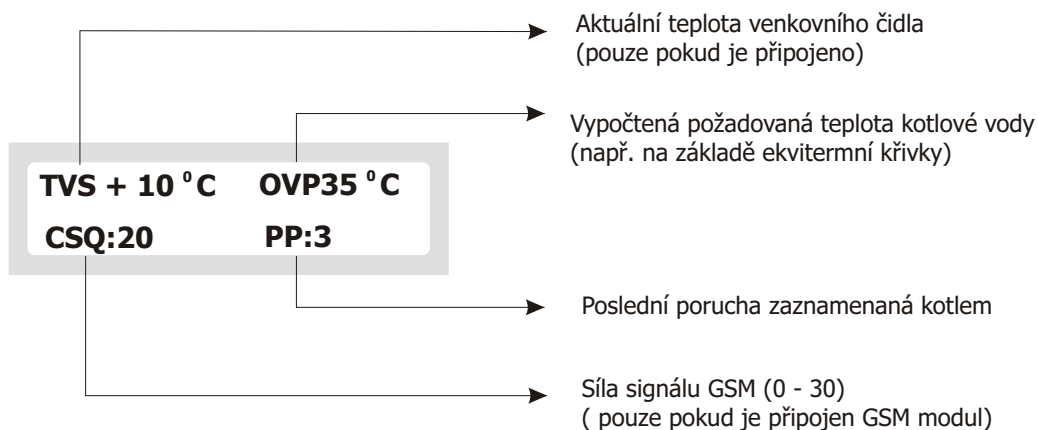
## Displej

### - Základní obrazovka



### - Informační obrazovka

- slouží k vypsání aktuálních hodnot EK
- vstup do informační obrazovky je možný po dlouhém (4 s), nebo 4x krátkém stisku ➡



## 2.2 Zapnutí/vypnutí kotle

Provádí se pomocí vypínače 0/1 umístěného na spodní straně kotle v pravém rohu ( viz obr.1.6 - Hlavní části).  
Po zapnutí kotle se na displeji objeví úvodní obrazovka:

Např.:

E - KOMFORT: 22,5 kW  
TUV: NE VER.1.20

- EK ELECTRA komfort s výkonem 22,5 kW
- TUV modul nepřipojen, verze SW 1.20



**Svorkovnice kotle a přívodní vodiče na svorky stykače a přívodní vodič k vypínači jsou pod napětím!**  
**Odpoj kotel od hlavního přívodu! Doporučujeme nejdříve dát kotel do provozního režimu Stand-by ( popis uveden níže) a potom odpojit hlavním vypínačem!**

## 2.3 Režimy

### Důležité pomůcky pro nastavení:

- ▶ Při editaci svítí ve spodním řádku nápověda, kterou hodnotu nastavuji.
- ▶ Při prvním stisku kteréhokoliv tlačítka nedochází k editaci.
- ▶ Při prodlevě v nastavování delší jak 10 s se nastavení vrací beze změny do původního stavu (pokud nedošlo k potvrzení ☺).
- ▶ Každá nastavená hodnota musí být potvrzena tlačítkem ☺.
- ▶ V případě nechtěné volby (např. vstup do parametrů) lze vyčkat cca 10 s, kotel se automaticky vrátí do základní obrazovky, nebo lze parametr proentrovat bez stisku tlačítka ☺, ☹.
- ▶ Držením tlačítka ☺, ☹ bude hodnota automaticky rolovat nahoru, nebo dolů.
- ▶ V případě nechtěného nastavení parametrů je možné vrátit se do "Továrního nastavení" tímto postupem: Vypněte kotel hlavním vypínačem, stiskněte současně ☺ ☺ ☺ a zapněte kotel. Na displeji se zobrazí " RESET TOVARNICH PARAMETRU", jakmile se zobrazí O.K. parametry jsou v továrním nastavení.

### Základní provozní režimy

#### Provozní režim "Zima"

- ▶ na displeji znázorněn textem "ZI"
- ▶ tento režim je aktivní vždy, pokud je nastavena libovolná teplota OV (nesvítí režim LE). V tomto provozním režimu kotel pracuje jak do topného systému, tak pro ohřev zásobníku TUV (pokud je připojen).

#### Provozní režim "Léto"

- ▶ na displeji znázorněn textem "LE"
- ▶ tento režim lze aktivovat snížením teploty OV pomocí tlačítka - pod 25 0C a potvrdit ☺. V tomto provozním režimu kotel pracuje pouze pro ohřev zásobníku TUV ( 3 cestný ventil je trvale překlopen pro zásobník). Z tohoto režimu je možno přejít do režimu "Zima" zvýšením teploty OV pomocí tlačítka ☺ a potvrzením ☺.

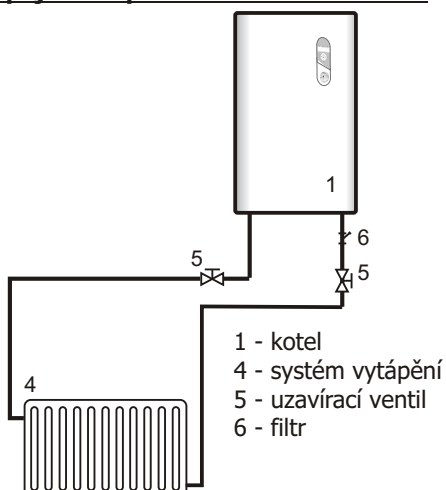
#### Provozní režim "Stand-by"

- ▶ na displeji znázorněn ☺.
- ▶ tento režim lze aktivovat dlouhým stiskem (3 s) tlačítka ☺ a deaktivovat krátkým stiskem ☺.
- ▶ v tomto režimu zůstávají aktivní pouze ochranné funkce kotle popsané v 1.7.4.

### 2.3.1 Režim topení (OV)

- ▶ na displeji znázorněn ikonou ■■■■.
- ▶ tento ruční režim je aktivní v provozním režimu "Zima" (znázorněn ZI).

### Bez připojeného prostorového termostatu



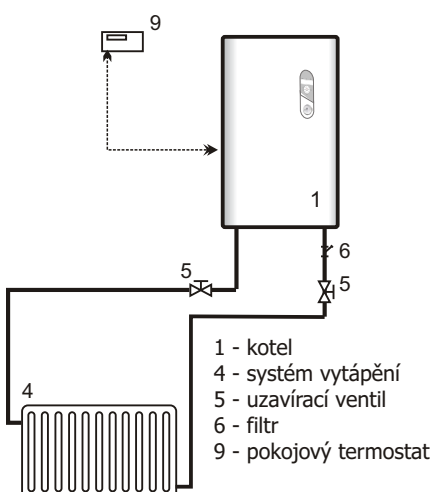
Regulace probíhá na základě nastavené požadované teploty kotlové vody uživatelem a hystereze nastavitelné parametrem P20 v rozmezí 1-10 °C (pozn. tento parametr je nastavitelný pouze servisním technikem).

#### Postup nastavení požadované teploty OV:

Na ovládacím panelu pomocí tlačítek ⊕, ⊖ nastavte požadovanou teplotu (na displeji teplota a text "OV TEPLOTA") a potvrďte ⊕. Po potvrzení se vrátíte do základní obrazovky. Kotel nyní topí na Vámi nastavenou teplotu. Rozsah teploty je nastavitelný v rozmezí 25 - 80°C (pozn. při nastavení teploty pod 25°C se rozsvítí znak LE- přešli jste do letního režimu, odejít lze zvýšením teploty pomocí tlačítka ⊕).

Pokud během editace nepotvrdíte teplotu do 10 s, kotel se vrátí do předchozího nastavení. Pro ekonomický provoz vašeho topného systému doporučujeme použít prostorový termostat.

### S připojením pokojového termostatu



V případě požadavku na vytápění (prostorový termostat sepnut) probíhá regulace teploty shodně jako bez prostorového termostatu do doby, než je požadavek na vytápění ukončen (prostorový termostat rozepnut).

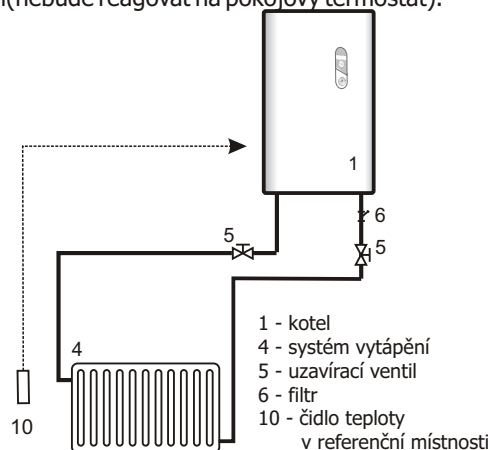
### S připojením pokojového čidla (na displeji znázorněn teplotou pod ikonou 🏠).

V případě připojení pokojového čidla (obj. č sady 4050485) bude kotel topit na základě teploty v referenční místnosti s hysterezí 1 °C. Aktuální teplota v referenční místnosti je zobrazena pod ikonou 🏠. pokojové čidlo se připojuje na svorky řídicí jednotky označené NTC ROOM.

#### Postup nastavování teploty v referenční místnosti

Na ovládacím panelu stiskněte ⊕, pro nastavení požadované teploty stiskněte ⊕ pro zvyšování, nebo ⊖ pro snižování teploty a potvrďte ⊕. Po potvrzení se vrátíte do hlavní obrazovky. Teplotu lze nastavit v rozsahu 5 až 35 °C, při snížení teploty pod 5 °C vypnete funkci regulace na základě teploty referenční místnosti. Kotel se nyní řídí jako v předchozích 2 režimech bez ohledu na teplotu v referenční místnosti. Teplota nebude zobrazena.

**Pozn.:** v případě aktivace regulace na základě teploty v referenční místnosti kotel používá tuto regulaci jako prioritní (nebude reagovat na pokojový termostat).



### Nastavení teploty v referenční místnosti pomocí GSM modulu (pouze pokud je ke kotli připojen modul GSM obj. č. 9566.2010)

Teplotu v referenční místnosti lze pohodlně nastavit také dálkově pomocí SMS ve tvaru např.: \*22 (hvězdička, teplota ve °C bez mezer) dle postupu popsáném v návodu k GSM modulu.

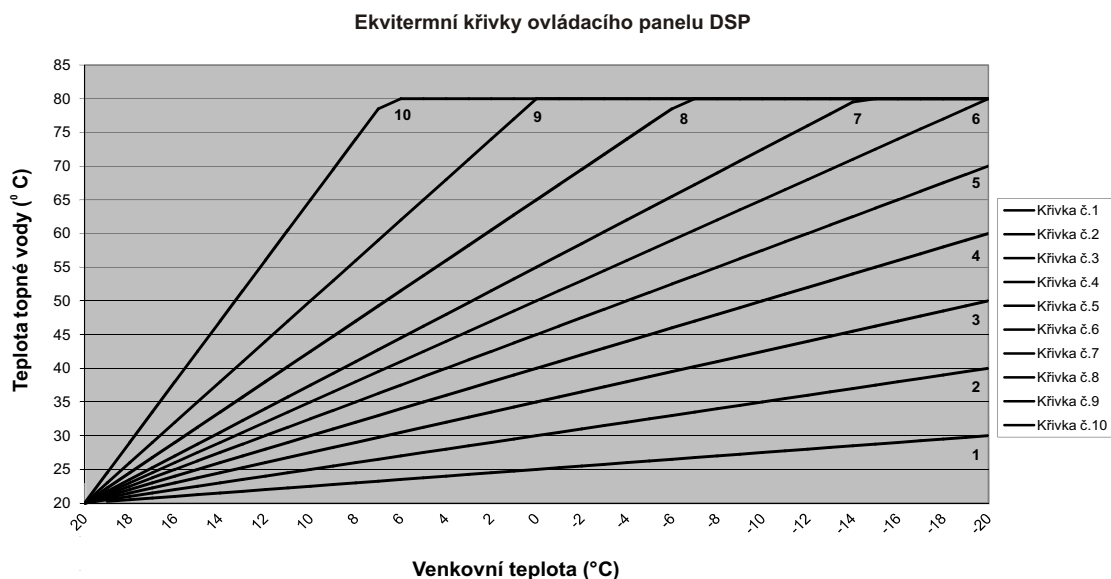


**GSM modul funguje pouze v sítích s normalizovaným GSM protokolem (T-Mobile, O2 Telefonica, Vodafone)!**

### Sekvitermní regulací

- ekvitermní regulace nemá vliv na příkazy od ovládacích prvků kotle, slouží pouze k nastavení teploty kotlové vody (OV) na základě venkovní teploty.
- tento režim je možno aktivovat po připojení venkovního čidla (sada venkovního čidla obj. č. 4841815 řídicí jednotky "NTC OUT") a nastavení čísla křivky ekvitermní regulace pomocí parametru P8. Teplota OV pro vytápění bude automaticky počítána na základě venkovní teploty dle zvolené křivky a posunu výchozího bodu (parametr P9) bez ohledu na nastavenou teplotu OV.

Následující graf znázorňuje průběh jednotlivých ekvitermních křivek elektrického kotle. Tyto ekvitermní křivky jsou počítány pro referenční pokojou teplotu 20 °C.



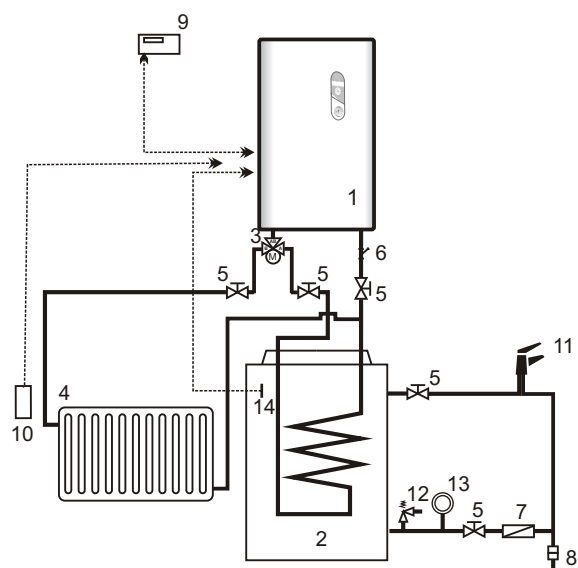
Postup nastavení je patrný z kapitoly "Nastavení parametrů".

Zrušení ekvitermní regulace je nutno provést parametrem P8 snížením čísla ekvitermní křivky pod hodnotu "1" až bude zobrazen text "NE".

### 2.3.2 Režim TUV ( na displeji znázorněn )

- Tento režim je možno aktivovat až po připojení modulu TUV-obj. č. 9566.2000,
- tento režim je aktivní v provozním režimu "Léto", "Zima" a je aktivován při požadavku na topení do zásobníku TUV,
- teplotu TUV v připojeném zásobníku lze řídit buď přímo připojením čidla TUV připojeného k modulu TUV, nebo nepřímo pomocí zásobníkového termostatu, který dává kotli informaci top/netop pomocí připojení kontaktů termostatu na svorky k tomu určené na modulu TUV.

### S připojením čidla TUV



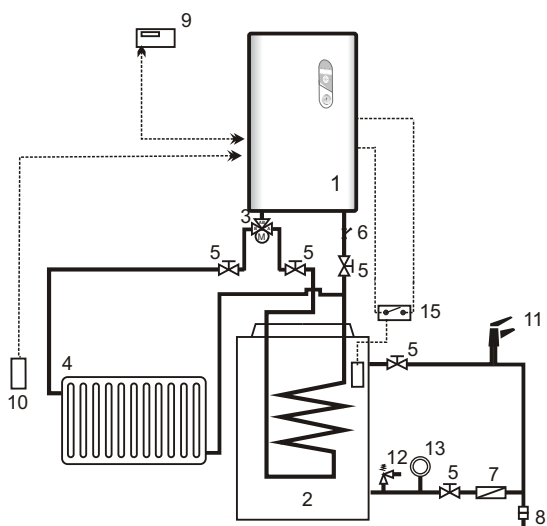
- |                                 |                                       |
|---------------------------------|---------------------------------------|
| 1 - kotel                       | 8 - úprava užitkové vody              |
| 2 - zásobník                    | 9 - pokojový termostat                |
| 3 - trojcestný motorický ventil | 10 - čidlo teploty v refer. místnosti |
| 4 - systém vytápění             | 11 - odběrné místo                    |
| 5 - uzavírací ventil            | 12 - pojišťovací ventil TUV           |
| 6 - filtr                       | 13 - expanzní nádoba                  |
| 7 - zpětná klapka               | 14 - čidlo zásobníku                  |

- kotel bude v zásobníku udržovat nastavenou teplotu s hysteresí nastavitelnou parametrem P21 v rozmezí 1-100C ( pozn. tento parametr je nastavitelný pouze servisním technikem).

#### Postup nastavení teploty TUV:

Na ovládacím panelu stiskněte ⊕, pro nastavení požadované teploty stiskněte ⊕ zvyšování, nebo ⊖ snižování teploty a potvrďte ⊕. Po potvrzení se vrátíte do hlavní obrazovky. Teplotu lze nastavit v rozsahu 30-65°C, při snížení teploty pod 30 °C vypnete ohřev TUV. Místo teploty je vysvíceno "VYP". Kotel nyní nebude reagovat na teplotu v zásobníku.

#### S připojením svorek termostatu zásobníku TUV



- |                                 |                                       |
|---------------------------------|---------------------------------------|
| 1 - kotel                       | 8 - úpravna užitkové vody             |
| 2 - zásobník                    | 9 - pokojový termostat                |
| 3 - trojcestný motorický ventil | 10 - čidlo teploty v refer. místnosti |
| 4 - systém vytápění             | 11 - odběrné místo                    |
| 5 - uzavírací ventil            | 12 - pojišťovací ventil TUV           |
| 6 - filtr                       | 13 - expanzní nádoba                  |
| 7 - zpětná klapka               | 15 - termostat zásobníku TUV          |

Kotel je řízen bezpotencionálním signálem ON/OFF přivedeným na svorky modulu TUV. V případě požadavku na ohřev zásobníku (ON) probíhá regulace teploty OV na přednastavenou hodnotu 80 °C. Po ukončení se kotel automaticky vrací do režimu, ze kterého byl spuštěn. Do tohoto režimu kotel vstupuje automaticky, není možné jej aktivovat uživatelem.



**Při instalaci kombinace ohřevu zásobníku TUV a podlahového vytápění je nutno vždy vřadit ochranný prvek proti přetopení podlahového vytápění (např. směšovací ventil).**

## 2.4 Nastavení parametrů a funkcí kotle

Parametry P20 až P28 a P33, P34 je možno zobrazit a nastavit po přestavení servisního jumperu na zadní straně řídicí jednotky.



**Zásah do nastavení kotle může provádět pouze osoba, která má veškerá oprávnění k provádění těchto úkonů!**



**Při odejmutí krytu kotle hrozí nebezpečí úrazu elektrickým proudem!**

**Pro snadnou orientaci a nastavení slouží tabulka parametrů na následující straně:**

Označení parametru	Zobrazení	Význam	Nastavitelná hodnota CZ	Tovární nastavení	Oprávnění	Min. verze kotle
-	OV TEPLOTA	Nastavení teploty topné vody, přechod na letní režim pod 30 °C ( symbolem léta-kohoutek)	30 až 80, krok1	60	Uživatel	1
-	TUV TEPLOTA	Nastavení teploty TUV, přechod do vypnutí pod 30°C (místo teploty svítí –)	30 až 65, krok1	50	Uživatel	2
-	REF TEPLOTA	Nastavení požadované teploty v referenční místnosti, pod 5°C ukončení regulace na základě teploty v ref. místnosti (místo teploty svítí –)	5 až 35, krok 1	VYP	Uživatel	1+A2
P1	JAZYK	Jazyk	CZ, EN,FR,SK,DE	EN	Uživatel	1
P2	PODSVICENI	Trvalé podsvícení DSP	ANO, NE	ANO	Uživatel	1
P3	DOBEH CERPADLA	Doběh čerpadla	CAS, TEPL.	TEPL.	Uživatel	1
P4	DOBEH CASOVY	Doba doběhu čerpadla	1 až 30, krok 1 min	10	Uživatel	1
P5	DOBEH TEPLOTNI	Teplota doběhu čerpadla	25 až 70, krok 1°C	40	Uživatel	1
P6	PODLAHOVKA	Podlahové topení - omezení teploty	NE, 20 až 55, krok 1°C	NE	Uživatel	1
P7	PROTIZAMRAZ	Protizámrazová ochrana	ANO, NE	ANO	Uživatel	1
P8	EKVITERMA-KRIVKA	Výběr křivky ekvitermní regulace	NE, 1 až 10, krok1	NE	Uživatel	1+A1
P9	EKVITERMA-POSUN	Posun výchozího bodu ekvitermní regulace	20 až 30 °C, krok 1 °C	20	Uživatel	1+A1
P10	TEMPEROVANI	Temperování - venkovní teplota	NE, 0 až 10, krok 1°C	NE	Uživatel	1+A1
P11	MEKKY START-TEP	Teplota ustálení při měkkém startu	NE, 30 až 80, krok1 °C	40	Uživatel	1
P12	MEKKY START-CAS	Doba pro ustálení	1 až 60, krok 1 min	1	Uživatel	1
P13	-	-	-	-	-	-
P14	-	-	-	-	-	-
P15	-	-	-	-	-	-
P16	-	-	-	-	-	-
P17	-	-	-	-	-	-
P18	P-KONSTANTA	Regulační konstanta P	0 až 99, krok 1%	50	Výrobce	1
P19	I-KONSTANTA	Regulační konstanta I	0 až 99, krok 1%	50	Výrobce	1
P20	OV HYSTEREZE	Hystereze teploty topné vody	1 až 10, krok 1°C	5	Servis	1
P21	TUV HYSTEREZE	Hystereze teploty TUV	1 až 10, krok 1°C	5	Servis	1
P22	VT-MAX VYKON OV	Maximální výkon pro topný systém při HT	0 až (22,5) krok (2,5) kW	0	Servis	1
P23	VT-MAX VYKON TUV	Maximální výkon pro natápění zásobníku TUV při HT	0 až (22,5) krok (2,5) kW	0	Servis	1
P24	NT-MAX VYKON OV	Maximální výkon pro topný systém při HDO	0 až (22,5) krok (2,5) kW	22,5	Servis	1
P25	NT-MAX VYKON TUV	Maximální výkon pro natápění zásobníku TUV při HDO	0 až (22,5) krok (2,5) kW	22,5	Servis	1
P26	EOP 1	EOP 1 - odlehčený výkon	0 až (12,5) krok (2,5) kW	0	Servis	1
P27	EOP 2	EOP 2	0 až (12,5) krok (2,5) kW	0	Servis	1
P28	RUCNI HDO	Ruční sepnutí HDO, po 10 min. vrátit nastavení NE	HDO?, O.K.	HDO?	Servis	1
P29	PIN	PIN	čtyřmístné číslo	1234	Uživatel	3
P30	UZIVATEL 1	Uživatel 1	tel. číslo dle země	-----	Uživatel	3
P31	UZIVATEL 2	Uživatel 2	tel. číslo dle země	-----	Uživatel	3
P32	UZIVATEL 3	Uživatel 3	tel. číslo dle země	-----	Uživatel	3
P33	ARCHIV PORUCH	Zobrazení archivu poruch		-	Servis	1
P34	ARCHIV-VYMAZANI	Vymazání archivu poruch	O.K.	-	Servis	1
P35	VYKON 1 TYCE	Nastavení výkonu 1 topné tyče	1 kW až 4 kW, krok 0,1	2,5	Výrobce	1

Verze kotle  
Verze kotle 1 = Základní (ŘJ + RM)  
Verze kotle 2 = TUV = (ŘJ + RM + sada TUV)  
Verze kotle 3 = GSM = (ŘJ + RM + modul GSM)  
Verze kotle 4 = Plná = (ŘJ + RM + sada TUV + sada GSM)

Příslušenství  
A1 - Venkovní čidlo (objednací číslo: 4841815)  
A2 - Čidlo referenční místnosti (objednací číslo: 4050485)

Sada TUV- objednáací číslo: 9566.2000  
Sada GSM - objednáací číslo: 9566.2010

max. výkon kotle

dle parametru P35

1/2 max. výkonu

dle parametru P35

## Funkce a jejich nastavení

Elektrický kotel je vybaven množstvím užitečných funkcí zvyšujících komfort a ekonomičnost provozu elektrického kotle.

Pro správnou práci kotle ve vaší topné soustavě je nutno při uvedení do provozu funkce pečlivě nastavit pomocí parametrů.

Pro snadné ovládání je u každého parametru zobrazena v dolním řádku displeje nápověda.

### Postup nastavování parametrů

Pomocí krátkého stisku vstoupíte do obrazovky nastavení parametrů. Pomocí a nalistujete číslo parametru, který chcete změnit. Pro editaci vybraného parametru je nutno stisknout (editace zobrazena ± v pravém dolním rohu), nyní je možno měnit hodnotu nastavení pomocí tlačítek a , popřípadě se posouvat v nastavovaných číslicích doleva , nebo doprava při nastavování telefonních čísel a PIN kódu ( parametry 29, 30, 31, 32).

Nastavenou hodnotu je nutno potvrdit klávesou pro uložení ( krátce problikne ). Nyní je možno zvolit další parametr stiskem , , nebo stisknout pro návrat do základní obrazovky, nebo vyčkat cca 10 s, kotel se automaticky vrátí do základní obrazovky.

### Návrat do továrního nastavení

V případě nechtěného nastavení parametrů je možné vrátit se do "Továrního nastavení" tímto postupem: Vypněte kotel hlavním vypínačem, stiskněte současně a zapněte kotel. Na displeji se zobrazí " RESET TOVARNICH PARAMETRU", jakmile se zobrazí O.K. parametry jsou v továrním nastavení.

### Popis jednotlivých parametrů

Teplota topné vody, teplota TUV a teplota v referenční místnosti jsou detailně popsány v předchozích kapitolách.

#### P1 - Volba jazyka (CZ,EN,FR,SK,DE)

- Nastavení jazyka komunikace kotle na displeji a při odesílání poruch pomocí SMS ( u verze GSM).
- CZ český jazyk, EN anglický jazyk, FR francouzština, SK slovenština, DE německý jazyk.

#### P2 - Volba trvalého podsvícení displeje ( ANO,NE)

- ANO - displej svítí stále.
- NE - displej svítí pouze při aktivaci libovolnou klávesou na dobu cca 30 s.

**Pozn.:** Při prvním krátkém stisku nedojde k editaci, pouze k rozsvícení displeje.

#### P3 - Volba doběhu čerpadla (CAS,TEPL.)

- Nastavení typu doběhu čerpadla po ukončení požadavku na vytápění.
- CAS - nastaví doběh "časový" s časem zadaným parametrem P4.
- TEPL. - nastaví doběh "teplotní" s teplotou zadanou parametrem P5.

#### P4 - Volba doběhu čerpadla (1 až 30 min)

Nastavení doby, po kterou bude čerpadlo sepnuto po ukončení požadavku na vytápění.

**Pozn.:** V případě ukončení požadavku na ohřev TUV v zimním režimu je spuštěn přednastavený doběh 1 min. do topného systému. V případě letního režimu je doběh 1 min. do zásobníku TUV.

#### P5 - Volba teploty doběhu čerpadla (25 až 70°C)

- Nastavení teploty - pokud bude teplota vyšší než tato teplota, bude čerpadlo v provozu.

**Pozn.:** V případě ukončení požadavku na ohřev TUV v zimním režimu je spuštěn přednastavený doběh 1 min. do topného systému. V případě letního režimu je doběh 1 min. do zásobníku TUV.

#### P6 - Volba omezení teploty pro podlahové topení (NE, 25 až 55 °C)

- Omezení maximální teploty topné vody pro použití EK pro podlahové topení bez ohledu na nastavenou teplotu OV.

**Pozn.:** V případě aktivní ekvitermní regulace kotel "ořízne" touto teplotou nastavenou ekvitermní křivku.



**Vždy je nutno zabezpečit ochranu okruhu podlahového topení proti přehřátí pomocí externího zařízení (např. směšovacího ventilu, nebo limitního termostatu podlahového topení, jehož svorky je možno připojit do řídicí jednotky na pozici havarijního termostatu podlahového topení).**

**Pozn.:** Kotel je vybaven svorkou pro připojení havarijního termostatu podlahového topení ( na řídicí jednotce označeno "FLOOR"). V případě překročení teploty topné vody nastavené tímto termostatem dojde k okamžitému odpojení výkonových prvků a k zastavení čerpadla.

Doporučujeme instalaci tohoto termostatu pro zabránění přehřátí podlahového topení.

#### P7 - Volba protizámrazové ochrany (ANO,NE)

□

- Tato funkce ochrání kotel proti zamrznutí. V případě poklesu teploty kotlové vody pod 5 0C kotel sepne oběhové čerpadlo a vytopí topnou vodu na teplotu 150C . Poté se automaticky vrátí do stavu, ze kterého byla ochrana spuštěna. Je aktivován doběh čerpadla na 1 min. Tato funkce je aktivní ve všech režimech.

➤ ANO - funkce je aktivní a pracuje dle popsaného postupu.

➤ NE - funkce ochrany proti zamrznutí není aktivní ( např. u topných systémů naplněných nemrznoucí kapalinou).



**V případě deaktivace této funkce hrozí škody na majetku!  
Kotel nedokáže ochránit místnosti, kde je teplota nižší, než v místě umístění elektrického kotle! (např. kotel umístěn ve sklepě, nejchladnější místnost je v podkroví ...)**



### **P8 - Volba ekvitermní regulace (NE, 1 až 10)**

Tato funkce aktivuje regulaci kotle na základě vypočtené teploty topné vody v závislosti na venkovní teplotě dle ekvitermní křivky a jejím posunu.

- NE - ekvitermní regulace není aktivní.
- Číslo 1-10 - volba čísla křivky optimální pro topný systém.

Popis ekvitermní regulace viz. - bod 2.3.1

### **P9 - Volba posunu výchozího bodu ekvitermních křivek (20 až 30 °C)**

Nastaví bod, ze kterého křivky vycházejí, tzn. je možno povýšit teploty až o 10 °C.

- Číslo 20-30 - teplota výchozího bodu ekvitermních křivek.

### **P10 - Volba funkce temperování (NE, 1 až 10 °C)**

➤ Tato funkce je shodná s funkcí protizámrazové ochrany (P7) s tím rozdílem, že teplota pro spuštění funkce je měřena venkovním čidlem. Pokud bude venkovní teplota nižší jako nastavená, kotel bude udržovat topnou vodu na teplotě 15 °C do té doby, než venkovní teplota opět vzroste nad nastavenou teplotu.

- NE - tato funkce není aktivní.
- Číslo 0-10 °C - venkovní teplota pro aktivaci/deaktivaci funkce temperování.

### **P11 - Volba funkce měkkého startu (NE, 30 až 80 °C)**

➤ Tato funkce zajistí stabilizaci topného systému ze studeného stavu ( při zapnutí hlavním vypínačem) na zvolené teplotě po dobu zvolenou parametrem P12. Při aktivaci je na displeji zobrazeno "S".

- NE - funkce není aktivní.
- Číslo 30 až 80 °C - teplota topné vody na které kotel setrvá po dobu nastavenou parametrem P12.

### **P12 - Volba prodlevy při měkkém startu (1 až 60 min.)**

➤ Pokud je aktivována funkce měkkého startu, je možno nastavit dobu, po kterou kotel setrvá na teplotě nastavené parametrem P11. Pokud je parametrem P11 tato funkce deblokována, parametr P12 není aktivní.

- Hodnota 1 až 60 - čas prodlení v nastavené teplotě v minutách.

### **P18 - Volba regulační konstanty P**

- Volba regulační konstanty ovlivňující regulaci teploty kotlové vody.



**Tento parametr má oprávnění nastavovat pouze servisní technik!**

**Tuto konstantu měňte pouze na základě zadání výrobce!**

### **P19 - Volba regulační konstanty I**

- Volba regulační konstanty ovlivňující regulaci teploty kotlové vody.



**Tento parametr má oprávnění nastavovat pouze servisní technik!**

**Tuto konstantu měňte pouze na základě zadání výrobce!**

### **P20 - Volba hystereze teploty topné vody (1 až 10 °C)**

- Parametrem lze nastavit rozdíl teploty topné vody mezi spuštěním kotle a teplotou nastavenou.
- Hodnota - 1 až 10 °C - hystereze ve °C.

Volbou nižší hystereze OV zvětšujete počet topných cyklů, což může snížit životnost výkonových relé!



**Tento parametr má oprávnění nastavovat pouze servisní technik!**

### **P21 - Volba hystereze TUV (1 až 10 °C)**

- Parametrem lze nastavit rozdíl teploty TUV mezi spuštěním ohřevu zásobníku a teplotou TUV nastavenou.

- Hodnota - 1 až 10 °C - hystereze ve °C.

Volbou nižší hystereze TUV zvětšujete počet cyklů ohřevu zásobníku TUV, což může snižovat životnost některých prvků kotle!



**Tento parametr má oprávnění nastavovat pouze servisní technik!**



### **P22 - Volba maximálního výkonu pro ohřev topného systému při vysokém tarifu (HT), (0 až 22,5kW)**

- Tímto parametrem lze omezit výkon kotle pro topný systém při provozu ve vysokém tarifu (HT).
- Hodnota - 0 až 22,5 - maximální výkon v kW, krok dle typu osazené topné tyče (viz tab. parametrů, P35).



**Tento parametr má oprávnění nastavovat pouze servisní technik!**

**Provoz EK v HT je možný pouze na základě povolení distributora elektrické energie!**

### **P23 - Volba maximálního výkonu pro ohřev TUV při vysokém tarifu (HT), (0 až 22,5kW)**

- Tímto parametrem lze omezit výkon kotle pro ohřev TUV při provozu ve vysokém tarifu (HT).
- Hodnota - 0 až 22,5 - maximální výkon v kW, krok dle typu osazené topné tyče (viz tab. parametrů, P35).



**Tento parametr má oprávnění nastavovat pouze servisní technik!**

**Provoz EK v HT je možný pouze na základě povolení distributora elektrické energie!**

### **P24 - Volba maximálního výkonu pro ohřev topného systému při nízkém tarifu (NT), (0 až 22,5kW)**

- Tímto parametrem lze omezit výkon kotle pro ohřev topného systému při provozu v nízkém tarifu (NT) - signál HDO.
- Hodnota 0 až 22,5 - maximální výkon v kW, krok dle typu osazení topné tyče (viz. tab parametrů, P35).



**Tento parametr má oprávnění nastavovat pouze servisní technik!**

### **P25 - Volba maximálního výkonu pro ohřev TUV při nízkém tarifu (NT), (0 až 22,5 kW)**

- Tímto parametrem lze omezit výkon kotle pro ohřev TUV při provozu v nízkém tarifu (NT) - signál HDO.
- Hodnota 0 až 22,5 - maximální výkon v kW, krok dle typu osazené topné tyče (viz. tab. parametrů, P35).



**Tento parametr má oprávnění nastavovat pouze servisní technik!**

### **P26 - Volba funkce odlehčení v 1. stupni (0 - 12,5kW)**

- Tímto parametrem lze nastavit o jaký výkon bude aktuální výkon odlehčen v případě signálu 1. stupně odlehčovacího relé umístěného v rozvaděči.
- Hodnota - 0-polovina max.výkonu, krok o nastavenou hodnotu parametru P35.



**Tento parametr má oprávnění nastavovat pouze servisní technik!**

### **P27 - Volba funkce odlehčení ve 2. stupni (0-12,5 kW)**

- Tímto parametrem lze nastavit o jaký výkon bude aktuální výkon odlehčen v případě signálu 2. stupně odlehčovacího relé umístěného v rozvaděči.
- Hodnota - 0-polovina max.výkonu, krok o nastavenou hodnotu parametru P35.



**Tento parametr má oprávnění nastavovat pouze servisní technik!**

### **P28 - Volba ručního sepnutí signálu HDO**

- Tímto parametrem lze simulovat signál HDO (aktivaci tarifu NT). Tento parametr se automaticky deaktivuje po uplynutí času 10 min. Tento parametr slouží pouze pro účely servisu.
- HDO - HDO není aktivní.
- O.K. - HDO se po potvrzení aktivuje na 10 min.



**Tento parametr má oprávnění nastavovat pouze servisní technik!**

### **P29 - Volba bezpečnostního kódu PIN**

- Tímto parametrem musí být nastaven PIN SIM-karty vložené do GSM modulu. V případě, že SIM- karta není PINem zabezpečena, toto číslo může být jakékoliv.
- Hodnota - xxxx - čtyřmístné číslo.



**Pro možnost ovládní kotle přes GSM je nutno zakoupit modul GSM!  
Chybným zadáním kódu PIN může dojít k zablokování SIM karty!  
GSM modul funguje pouze v sítích s normalizovaným GSM protokolem (T-Mobile, O2 Telefonica, Vodafone).**

### **P30 - Volba uživatele č. 1 oprávněného ke komunikaci přes GSM**

- Tímto parametrem musí být zadáno mobilní číslo uživatele oprávněného k ovládní kotle přes GSM příkazy. Číslo je nutno zadat v mezinárodním formátu, pokud je kratší než 13 míst, na volnou

- čísla je nutno zadat "N".
- Hodnota - 0,1,2.....9,N,+ - znaky tel. čísla.



**Pro možnost ovládání kotle přes GSM je nutno zakoupit modul GSM!**  
**GSM modul funguje pouze v sítích s normalizovaným GSM protokolem (T-Mobile, O2 Telefonica, Vodafone).**

#### **P31 - Volba uživatele č. 2 oprávněného ke komunikaci přes GSM**

- Tímto parametrem musí být zadáno mobilní číslo uživatele oprávněného k ovládání kotle přes GSM příkazy (viz. popis ovládání kap.). Číslo je nutno zadat v mezinárodním formátu, pokud je kratší než 13 míst, na volnou pozici na konci čísla je nutno zadat "N".
- Hodnota - 0,1,2.....9,N,+ - znaky tel. čísla.



**Pro možnost ovládání kotle přes GSM je nutno zakoupit modul GSM!**  
**GSM modul funguje pouze v sítích s normalizovaným GSM protokolem (T-Mobile, O2 Telefonica, Vodafone).**

#### **P32 - Volba uživatele č. 3 oprávněného ke komunikaci přes GSM**

- Tímto parametrem musí být zadáno mobilní číslo uživatele oprávněného k ovládání kotle přes GSM příkazy (viz. popis ovládání kap.). Číslo je nutno zadat v mezinárodním formátu, pokud je kratší než 13 míst, na volnou pozici na konci čísla je nutno zadat "N".
- Hodnota - 0,1,2.....9,N,+ - znaky tel. čísla.



**Pro možnost ovládání kotle přes GSM je nutno zakoupit modul GSM!**  
**GSM modul funguje pouze v sítích s normalizovaným GSM protokolem (T-Mobile, O2 Telefonica, Vodafone).**

#### **P33 - Volba zobrazení archivu poruch**

- Volbou tohoto parametru lze zobrazit historii 4 poruch s počtem jejich výskytu (popis poruch viz. poruchy). Poslední poruchu lze zobrazit na informační obrazovce (viz. popis informační obrazovka).



**Tento parametr má oprávnění nastavovat pouze servisní technik!**

#### **P34 - Volba vymazání archivu poruch**

- Volbou tohoto parametru lze vymazat historii poruch.



**Tento parametr má oprávnění nastavovat pouze servisní technik!**

#### **P35 - Volba výkonu topné tyče**

- Volbou tohoto parametru lze zvolit výkon topné tyče - na základě této hodnoty bude zobrazován aktuální výkon na displeji.



**Tento parametr má oprávnění nastavovat pouze výrobce!**

## 2.5 Poruchové stavy

Elektrický kotel dokáže vyhodnotit tyto poruchy, které jsou následně znázorněny blikajícím textem " Kritická chyba".

**Tabulka zobrazitelných poruch**

Kritická chyba	Význam	Reset	Možná příčina	Zásah	Zápis do archivu poruch
1	Chyba čidla teploty topné vody (zkratováno)	Automatický	Čidlo vadné, nebo kabel zkratován	Volej servis	Err3
2	Chyba čidla teploty TUV (zkratováno)	Automatický	Čidlo vadné, nebo kabel zkratován	Volej servis	Err3
3	Chyba čidla teploty v referenční místnosti (zkratováno)	Automatický	Čidlo vadné, nebo kabel zkratován	Volej servis	Err3
4	Ztráta tlaku topného systému	Ruční reset kotle	Poklesl tlak v topném systému pod 0,4 bar	Zkontroluj těsnost topného systému, dopusť vodu a resetuj kotel	Err1
5	Přetopení kotle	Ruční reset havarijního termostatu	Teplota v kotli vyšší než havarijní - např. porucha čerpadla, porušeno topné těleso, zavzdušnění...	Volej servis	Err2
6	Chyba elektroniky	Automatický	Chybné připojení modulu Relé, nebo TUV, nebo vadná řídicí jednotka	Volej servis	Err4
7	Přetopení podlahy	Automatický	Teplota topné vody vyšší než nastavená limitním termostatem podlahového topení	Volej servis	Err2
8	Chyba napájení (přepjetí v síti)	Automatický	Přepětí na vstupních svorkách řídicí jednotky	Volej servis	Err4
99	Více poruch najednou	-	Více jak jedna porucha současně, poruchy jsou střídavě zobrazovány	Volej servis	-

### Ostatní poruchy, které není možno zobrazit na displeji kotle

Porucha	Možná příčina	Zásah
Po zapnutí kotle je zobrazen text: RELE MODUL ERROR	Chybně připojený modul relé, vadný modul relé, vadná řídicí jednotka	Restartuj kotel, v případě neodstranění poruchy Volej Servis
Displej kotle nesvíí	Chyba v napájení kotle, podpětí v síti, vadná řídicí jednotka, nebo chybí software	Restartuj kotel, v případě neodstranění poruchy Volej Servis
Teplota zobrazovaná na displeji neodpovídá reálné hodnotě	Čidlo rozpojeno, nebo vadné	Volej servis
Nelze připojit GSM modul	Síť neodpovídá protokolu GSM, chybně zadaný PIN, vadný modul GSM	Zkontroluj zadaný PIN parametrem P29
Kotel nelze ovládat GSM příkazy	Chybně zadaný formát tel. čísla uživatele	Zkontroluj tvar tel. čísla zadaného parametrem P30, P31, P32
	Chybně zadaný formát SMS příkazu	Zkontroluj tvar SMS s dodržáním mezer dle popisu v kapitole "Instalace"
	Chybně zadaný příjemce (SIM karta v kotli)	Zkontroluj správnost zadání tel. čísla SIM karty kotle
	SIM karta nemá prázdnou paměť SMS zpráv	Vymaž všechny SMS ze SIM karty kotle
	SIM karta byla blokována operátorem	Volej mobilního operátora SIM karty kotle



**V případě, že nastane porucha s nutností zásahu servisu, nesnažte se poruchu odstranit sami. Hrozí nebezpečí úrazu elektrickým proudem!**

## 3. Instalace

### 3.1. Normy a předpisy

Pro bezpečnost, projektování, montáž, provoz a obsluhu kotle platí následující normy a předpis:

- ČSN 06 0310:2006 - Tepelné soustavy v budovách - projektování a montáž.
- ČSN 06 0830:2006 - Tepelné soustavy v budovách - zabezpečovací zařízení.
- ČSN 06 1008:1998 - Požární bezpečnost tepelných zařízení.
- ČSN 07 0240:1993 - Teplovodní a nízkotlaké parní kotle. Základní ustanovení.
- ČSN 07 7401:1992 - Voda a pára pro tepelná energetická zařízení.
- ČSN 33 1310:1990 - Elektrotechnické předpisy. Bezpečnostní předpisy pro elektrická zařízení určená k užívání osobami bez elektrotechnické kvalifikace.
- ČSN 33 2000 -... Elektrotechnické předpisy ...
- ČSN 33 2130:1985 - Elektrotechnické předpisy. Vnitřní elektrické rozvody.
- ČSN 33 2180:1980 - Elektrotechnické předpisy. Připojování elektrických přístrojů a spotřebičů.
- ČSN EN 50110-1:2005 - Obsluha a práce na elektrických zařízeních.
- ČSN EN 55014:2001 - Elektromagnetická kompatibilita
- Požadavky na spotřebiče pro domácnost, elektrické nářadí a podobné přístroje.
- ČSN EN 60335-1+A55:1997 - Bezpečnost elektrických spotřebičů pro domácnost a podobné účely.
- ČSN EN 61000 -... Elektromagnetická kompatibilita (EMC)
- Zákon č. 22/1997 Sb. o technických požadavcích na výrobky.
- Nařízení vlády č. 178/1997 Sb. kterým se stanoví technické požadavky na stavební výrobky + příloha č.1 – základní požadavky.
- Vyhláška č. 48/1982 Sb. – základní požadavky k zajištění bezpečnosti práce a tech. zařízení.

#### Doporučené velikosti jističů a průřezy vodičů:

Typ kotle	EK 05K			EK 06K			EK 08K			EK 09K			EK 12K			EK 15K			EK 18K			EK 24K		
	Jistič	Cu-Plný vodič	Cu-Lanko	Jistič	Cu-Plný vodič	Cu-Lanko	Jistič	Cu-Plný vodič	Cu-Lanko	Jistič	Cu-Plný vodič	Cu-Lanko	Jistič	Cu-Plný vodič	Cu-Lanko	Jistič	Cu-Plný vodič	Cu-Lanko	Jistič	Cu-Plný vodič	Cu-Lanko	Jistič	Cu-Plný vodič	Cu-Lanko
1x230V+N+PE	1x25	3x4	3x6	1x32	3x6	3x10	1x40A	1x6	1x10	Nelze			Nelze			Nelze			Nelze			Nelze		
3x230/400V+N+PE	3x10	5x2,5	5x4	3x16	5x1,5	5x2,5	3x16A	3x2,5	3x4	3x16	5x2,5	5x4	3x20	5x2,5	5x6	3x25A	3x4	3x6	3x32	5x6	5x10	3x40A	3x6	3x10

Přívodní vodič musí být **přednostně** navržen v souladu s ČSN 33 2000-5-523 a ČSN 33 2000-5-52  
Max. průřez pro připojení do svorkovnice X1 EK je 10 mm<sup>2</sup>

### 3.2 Umístění kotle v prostoru

Prostředí, v němž je kotel umístěn, musí odpovídat normálnímu prostředí AA5/AB5 dle ČSN 33 2000-3. Kotel nesmí být instalován v koupelnách, umývárkách a sprchách v prostoru 0, 1, 2, 3 dle ČSN 33 2000-7-701.

Z hlediska požární bezpečnosti platí ustanovení ČSN 06 1008, ve které jsou mimo jiné uvedeny nejmenší přípustné vzdálenosti od hořlavých předmětů.

Doporučujeme však tyto vzdálenosti zvětšit z důvodu snadného přístupu tak, aby kolem kotle vznikl dostatečně volný prostor alespoň těchto rozměrů:

- 500 mm od přední stěny
- 400 mm od shora
- 200 mm ze strany

### 3.3. Instalace na stěnu

Instalace se provede pomocí 2 šroubů či skob, na které se kotel zavěsí přes 2 otvory o rozteči 280 mm na rámu spotřebiče.

### 3.4. Elektroinstalace

#### 3.4.1 Připojení kotle k elektrické síti

Pro připojení elektrokotle na elektrickou síť musí mít uživatel povolení od místního energetického rozvodného závodu. Příkon kotle nesmí být větší než příkon uvedený v povolení.

Před vlastní montáží elektrokotle musí být proveden silový přívod s hlavním vypínačem a jištěním včetně výchozí revize a potvrzena přihláška k odběru elektřiny. Elektrokotle ELECTRA KOMFORT patří mezi spotřebiče trvale připojené k elektrickému rozvodu síťového napětí. V pevném přívodu elektrokotle musí být vestavěn hlavní vypínač se vzdáleností všech rozpojených kontaktů min. 3 mm. Kotel se připojuje odpovídajícími kabely do svorkovnice X1 dle schématu v kapitole 1.8. Přívodní vodič musí být navržen v souladu s ČSN 33 2000-5-523 a ČSN 33 2000-5-52 Vstup kabelů do skříně elektrokotle je proveden pomocí průchodek. Pro hlavní přívod kotle je určena vývodka PG21. Pro ostatní signály pokojový termostat a trojcestný ventil jsou určeny průchodky

### 3.4.2 Instalace pokojového termostatu

- Propojení termostatu je nutno provést dvoužilovým vodičem s doporučeným průřezem min. Cu 0,5 mm<sup>2</sup> a délkou do 25 m.
- Kabel pro pokojový termostat nesmí být uložen souběžně s napájením kotle a další domovní, nebo průmyslovou instalací. Minimální odstup je 10 cm.
- Svorkovnice pro připojení pokojového termostatu (24V) je přístupná v pravé části řídicí jednotky při pohledu na displej, svorka s označením TER, z výroby jsou svorky pokojového termostatu opatřeny klemou.

### 3.4.3 Instalace ohřevu v zásobníku TUV

- Pro ohřev zásobníku TUV je nutno kotel propojit se zásobníkem TUV pomocí propojovací sady a rozšířit řídicí jednotku o modul TUV.

Kompletní sada obsahuje:

- Modul TUV
- Čidlo TUV
- Trojcestný ventil
- Připojovací kabel modulu k řídicí jednotce
- Spojovací materiál
- Návod na připojení

Připojení modulu se provádí pomocí plochého vodiče do konektoru v levé části řídicí jednotky (označené TUV). Modul je nutné připojit k fázi 230V na svorkovnici X2 dle schématu přiloženým vodičem.

Připojení fázových vodičů trojcestného ventilu se provádí do svorkovnice na modulu TUV. Připojení pracovní nuly se provádí do svorkovnice X2, čidlo teploty TUV se připojuje do svorkovnice na modulu TUV.

Podrobný popis včetně schématu je součástí sady TUV.



**Připojení může provádět pouze servisní technik!**

### 3.4.4 Instalace ovládání kotle pomocí GSM

- Pro ovládání kotle pomocí příkazů GSM je nutno rozšířit řídicí jednotku o modul GSM.

Tato sada obsahuje:

- GSM modul (se základním typem antény)
- Propojovací plochý vodič
- Spojovací materiál
- Návod na připojení

Připojení GSM modulu se provádí do svorkovnice GSM v levé části řídicí jednotky pomocí plochého vodiče, který je protažen otvorem v horní části krytu kotle. GSM modul je nutno přišroubovat, nebo jinak připevnit ke krytu kotle tak, aby bylo možné jej demontovat. Pro přišroubování GSM modulu jsou připraveny otvory v horní části kotle. V případě slabého příjmu signálu je možno dokoupit externí anténu určenou pro modem SIEMENS.

Parametry antény:

Frekvenční rozsah: 900/1800 MHe (Dual-band)

Impedance: 50 Ohm

Konektor: SMA (male)

Podrobný popis instalace zapojení a nastavení je součástí sady GSM.

## 3.5 Otopná soustava

Systém potrubí musí být veden tak, aby se zabránilo vzniku vzduchových bublin a usnadnilo se trvalé odvzdušňování. Odvzdušňovací armatury by měly být na každém vysoko položeném místě systému a na všech radiátorech. Doporučujeme provést otopné rozvody v mědi. Je ale možné použít i ocelové a plastové potrubí určené k použití v otopných systémech. Plastové potrubí do motaného a podlahového systému musí mít zaručenou tepelnou stálost a nesmí uvolňovat do OV částice, které mohou paralyzovat funkci regulačních a bezpečnostních komponentů, včetně čerpadla.

Kotel je možné instalovat do otevřených nebo uzavřených otopných soustav s podmínkou dodržení předepsaných parametrů např. přetlak otopné soustavy, max. objem otopné soustavy.

Kotel je možné provozovat pro ohřev podlahového otopného systému.

Kotel není vybaven hlídáním maximální teploty topné vody pro podlahové topení, to musí být zajištěno externím termostatem, jehož svorky lze připojit k EK.

### Použití nemrznoucích směsí

Používat nemrznoucí směsi se nedoporučuje vzhledem k jejich vlastnostem, které nejsou vhodné pro provoz kotle. Zejména se jedná o snížení přestupu tepla, velkou objemovou roztažnost, stárnutí, poškození pryžových součástí. Je proto nutné zodpovědně uvážit nezbytnost jejich použití. V nezbytných případech je dovoleno použít nemrznoucí směs Alicol Termo. Podle zkušeností výrobce při tom nemůže dojít ke snížení bezpečnosti užití a výraznému ovlivňování práce kotle.

Jestliže není v konkrétních podmínkách ani tento způsob ochrany proti zamrznutí otopného systému proveditelný, pak neplnění funkčních parametrů nebo případné závady kotle v důsledku použití jiných nemrznoucích směsí nelze řešit v rámci záruky.

## 3.6 Expanzní nádoba

### Expanzní nádoba má tyto parametry:

Celkový objem - 8 dm<sup>3</sup>

Přetlak dusíkové náplně - 1,2 bar

### Velikost

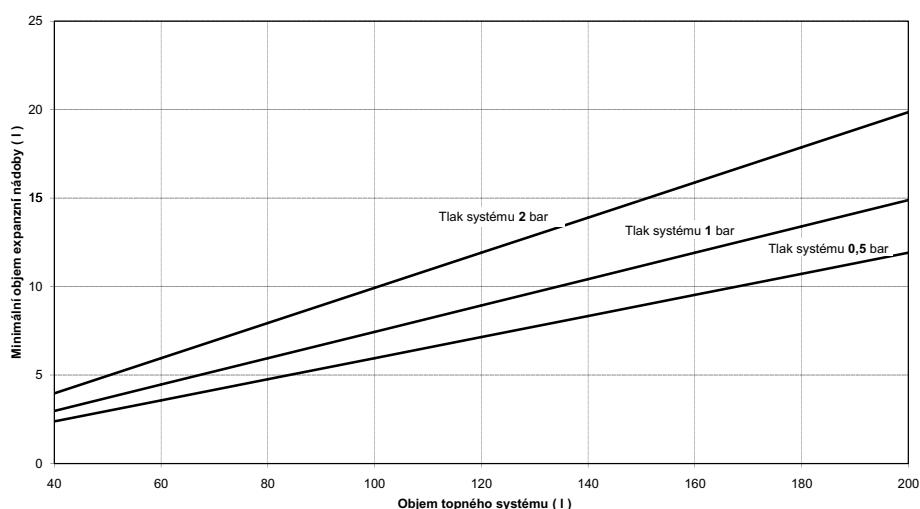
Expanzní nádoba eliminuje tepelnou roztažnost topného média v systému, proto je nutné zvolit její dostatečný objem. Velikost expanzní nádoby určí projektant topného systému, pro orientační zjištění minimálního objemu expanzní nádoby slouží níže uvedený graf.

Graf je určen pro teplotní spád 80/60°C a jsou zde uvedeny 3 křivky s tlaky systému ve studeném stavu 0,5, 1 a 2 bary.

Pokud je minimální objem expanzní nádoby větší než 8 l, je nutno do systému připojit další expanzní nádobu tak, aby součet objemů byl větší než minimální (dle grafu). V obou expanzních nádobách je nutno udržovat stejný tlak dusíkové náplně.

Křivky platí pro použití pojišťovacího ventilu nastaveného na 3 bary.





### Plnicí přetlak expanzní nádoby

Pro správnou funkci expanzní nádoby je nutné dodržet přetlak dusíkové náplně, který je stanoven jako 1,2 násobek přetlaku topného systému ve studeném stavu.

$$P_{ex} = 1,2 \cdot P_{ov}$$

**Úpravu přetlaku dusíkové náplně expanzní nádoby mohou provádět pouze oprávněné osoby!!!**

► Povinností uživatele je zajistit nejméně jednou ročně provozní revizi a nejpozději jednou za devět let tlakovou zkoušku vestavěné, případně přídavné expanzní nádoby odborným servisním technikem.

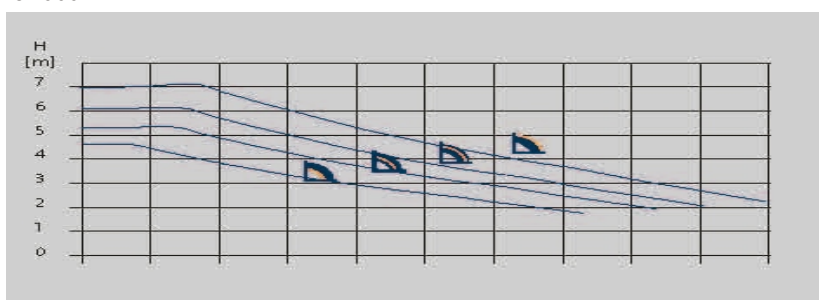
### Minimální přetlak otopné vody

Hodnota minimálního tlaku je uvedena v tabulce 1.5. Stanovený minimální přetlak musí být vyznačen na manometru pracovníkem uvádějícím soustavu do provozu. Pod vyznačenou hranicí nesmí přetlak otopné vody poklesnout. Musí být občas kontrolován a v případě potřeby ihned doplněn na odpovídající stav plnicího přetlaku otopné vody.

### Plnicí přetlak otopné vody

Dodržuje se při prvním plnění otopné soustavy, nebo v případě doplňování poklesu minimálního přetlaku otopné vody. Je o 0,20 baru větší než stanovený minimální přetlak otopné vody z toho důvodu, že teplota otopné vody při plnění nebo doplňování může být až 20°C (voda je touto teplotou již částečně roztažena).

Čerpadlo s interním ovládáním



### 3.7 Vyznačení pracovního pole

Na tlakoměru umístěném pod kotlem je nutno vyznačit pracovní pole, ve kterém se ručička tlakoměru bude při provozu pohybovat. Maximální tlak vyznačuje ukazatelem na stupnici tlakoměru pracovník uvádějící kotel do provozu.

Max. hranice = maximální přetlak otopné vody v okamžiku dosažení maximální teploty otopné vody.

### 3.8 Oběhové čerpadlo

- Kotel je vybaven výkonným oběhovým čerpadlem s regulací otáček pro snížení spotřeby el. energie.
- Chod čerpadla je ovládán řídicí jednotkou v závislosti na požadavcích regulace a bezpečnosti provozu kotle a topného systému.
- Kotel je vybaven deblokační funkcí čerpadla. Podrobnější informace o této funkci získáte v kapitole 1.7.4 „Ochranné funkce kotle“.
- Časový doběh čerpadla umožňuje odvést teplo akumulované v kotlovém tělese v okamžiku vypnutí kotle, čímž se sníží ztráty, odstraní se teplotní špičky, sníží se tvorba vodního kamene a prodlouží se životnost kotle. Časový doběh je přednastaven z výrobního závodu dle tabulky parametrů v kapitole 2.4..
- Čerpadlo je chráněno proti zatuhnutí v režimu STAND-BY (viz. kap. „Ochranné funkce“). Jestliže je kotel delší dobu odpojen od síťového napětí, doporučuje se provádět spuštění kotle manuálně v pravidelných intervalech, alespoň 1x měsíčně (viz. kap. ochranné funkce).

## Elektrické údaje čerpadla

	I 1/1(A)	P1(W)	Mpa
Min	0,05	4	
Max	0,52	52	0.3

P1 - příkon čerpadla  
I - elektrický proud

## 4. Ukončení provozu

- Ukončení provozu provedete vypnutím vypínače na dolní části, vypnutí hlavního vypínače na přívodním elektrickém vedení.
- Při opravách se řiďte následujícím upozorněním.



**Odpojte kotel od el. napájení hlavním vypínačem na přívodním vedení a kontaktujte servisního technika !**

**Poruchu na vašem kotli může odstranit pouze kvalifikovaná osoba !**



**POZOR!**  
**Hrozí nebezpečí úrazu elektrickým proudem !**

## 5. Údržba

Pravidelnou údržbou lze předejít závadám, které na kotli mohou vzniknout. Doporučujeme celkovou údržbu provádět 1x za rok nejlépe před zahájením topné sezony servisním pracovníkem. Není dovoleno odkrytování kotle (sejmutí pláště) neoprávněným osobám. Při čištění musí být kotel odpojen od el. sítě. Uživatel smí provádět pouze čištění vnějšího povrchu pláště max. vlhkým hadříkem s malým přírůvkem saponátu a provádět kontrolu provozních stavů, případně doplnit otopnou vodu do otopného systému pokud na manometru zjistí její úbytek.

Servisní pracovník v rámci pravidelné prohlídky provede dotažení všech elektrických spojů, překontroluje těsnost spojů, zkontroluje množství vody v systému, vyčistí vodní filtr, zkontroluje funkce čerpadla, trojcestného ventilu a spínání relé včetně náběhu kotle do topného režimu. V topném režimu zkontroluje dále funkčnost všech zabezpečovacích a spínacích prvků a správnou funkci topných tyčí.

## 6. Kompletnost dodávky

Elektrokotel je dodáván v kompaktním stavu.

### Kompletní dodávka obsahuje následující díly a dokumentaci:

- elektrokotel ve smontovaném stavu,
- návod k obsluze,
- záruční list,
- průchodky,
- vypouštěcí ventil,
- propojka svorkovnice pro připojení do sítě 1x230 V (pouze u verze EK08K),
- lišta pro zavěšení.

### Předmětem dodávky nejsou:

- připojovací vodiče pro napájení elektrokotle a trojcestného ventilu (v případě, že máte instalován zásobník TUV), pro připojení pokojového termostatu,
- kotvicí prvky
- sada TUV
- sada GSM.

## 7. Doprava a skladování

- Při dopravě a skladování je elektrokotel chráněn obalem z výroby - je třeba zamezit silovým účinkům magnetických polí při skladování a jiných mechanických vlivů na obal.
- Vyvarovat se nárazů.
- Pokládat kotel v takové poloze, jak je vyznačeno na obalu.
- Pro skladování je třeba zajistit standardní skladovací podmínky (neagresivní a bezprašné prostředí, rozmezí teplot 5 až 50 °C, vlhkost vzduchu do 75 %, nevystavovat biologickým vlivům, otřesům a vibracím).

## 8. Reklamacce

Vyskytne-li se na kotli během záruční doby funkční nebo vzhledová závada, neopravujte ji nikdy sami.

- Reklamacce uplatňujte u firmy, která uvedla spotřebič do provozu nebo v záručních opravách uvedených v seznamu záručních oprav. Při projednávání reklamacce se řiďte textem záručního listu. Bez předložení řádně vyplněného záručního listu je reklamacce neplatná.

## 9. Způsob likvidace



Společnost se zapojila do integrovaného systému sběru komunálního odpadu ve spolupráci s firmou EKO-KOM a.s. Sběr odpadů uložených na sběrných místech ve Vaší obci zaručuje jejich recyklaci.

### **Způsoby využití a likvidace obalů**

- ▶ vlnitá lepenka
  - prodej sběrným surovinám
  - do sběrných kontejnerů na sběrový papír
- ▶ PE sáčky, polystyrén, vázací pásky
  - do sběrných kontejnerů na plasty

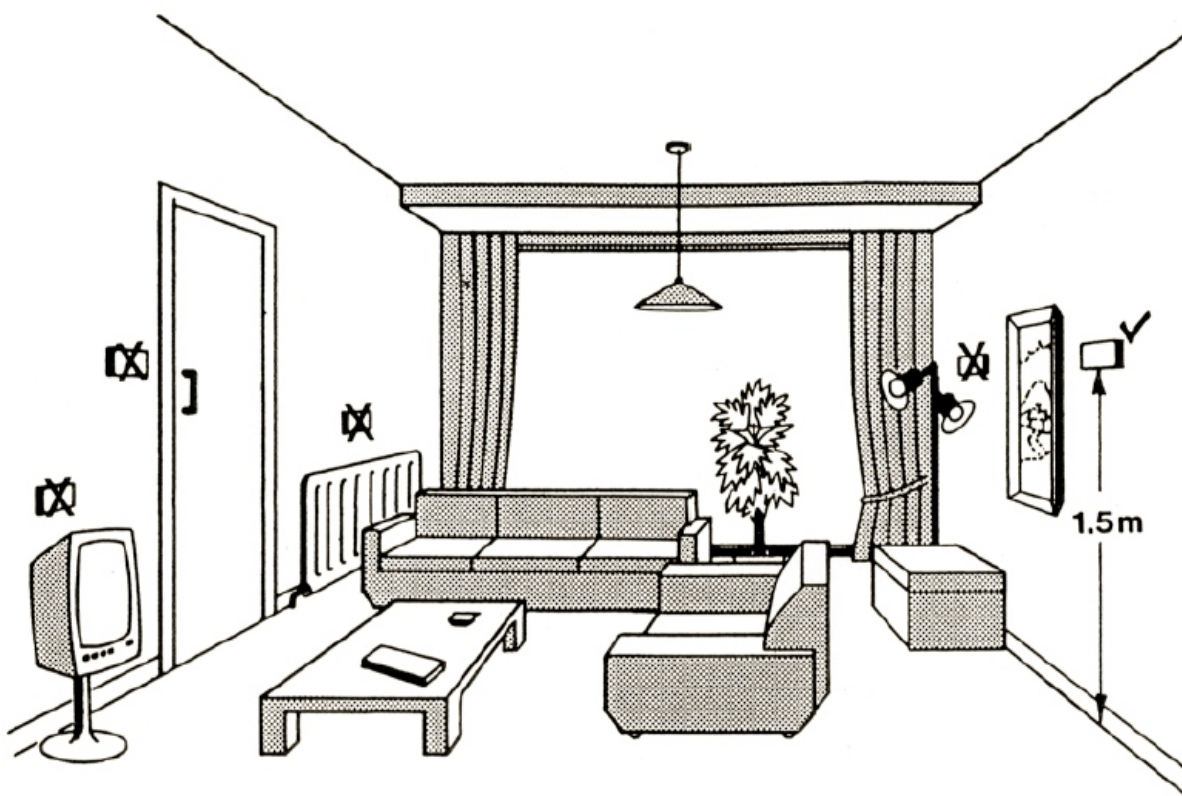
### **Likvidace spotřebiče po ukončení životnosti**

- ▶ Starý spotřebič obsahuje hodnotné materiály, které by měly být opětovně využity.
- ▶ Spotřebič proto prodejte do sběrných surovin nebo uložte na místo určené obcí k ukládání odpadů.

## **10. Přílohy**

### **10.1 Instalace pokojového termostatu a pokojového čidla**

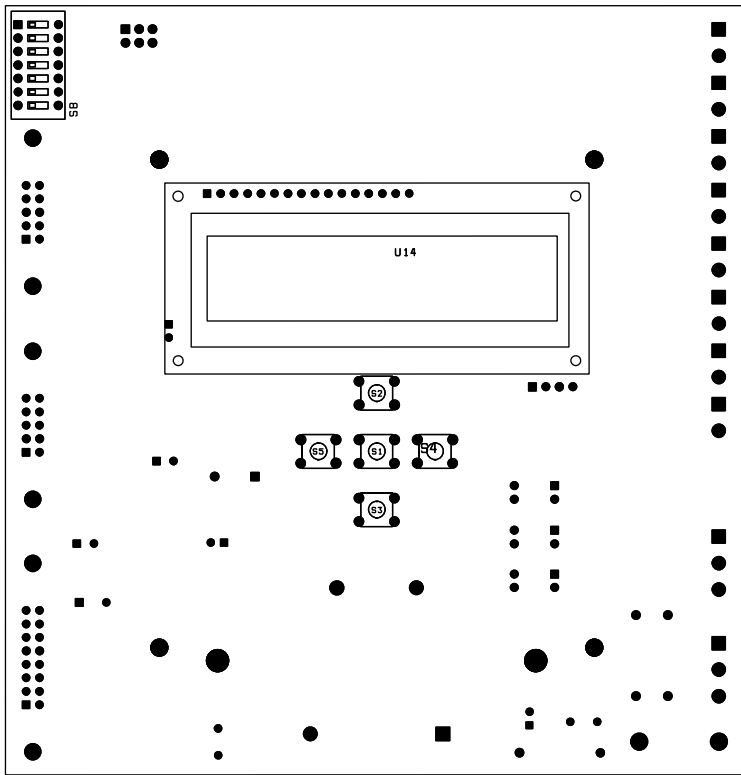
Obr. instalace pokojového termostatu, nebo čidla v referenční místnosti



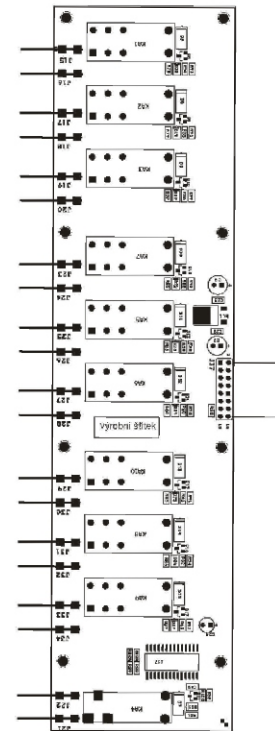


## 10.2. Náhled na řídicí jednotku, modul Relé a modul TUV

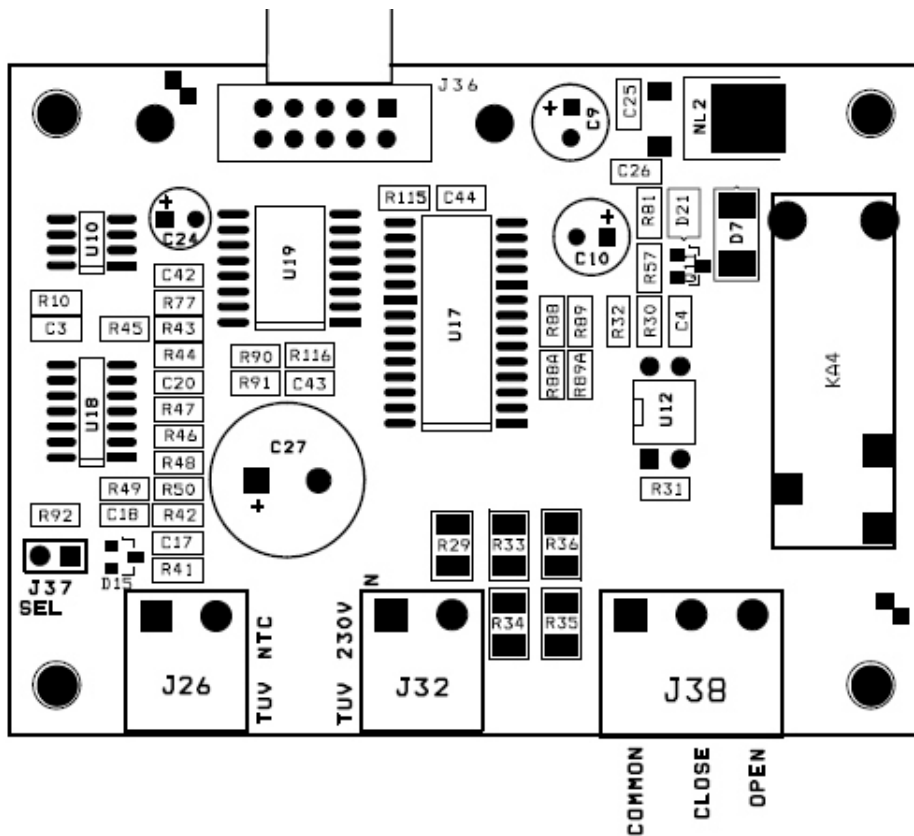
a) řídicí jednotka



b) modul Relé



c) modul TUV



## ES prohlášení o shodě

Podle směrnic 2004/108/EC, 2006/95/EC

**Výrobce:** BRANO a.s.  
Výrobní závod Uničov  
Šumperská 1349  
783 91 Uničov  
IČ: 45193363  
DIČ: CZ45193363

### Popis a použití:

Kotel EK KOMFORT je teplovodní průtočný nástěnný elektrický kotel určený k teplovodnímu vytápění, k přípravě teplé užitkové vody v případě propojení kotle s nepřímotopným zásobníkem.

Kotel je vybaven elektrickými topnými tělesy o výkonu 4,5-22,5 kW. Provoz kotle je řízen řídicí elektronikou, která ovládá výkonové prvky, čerpadlo a snímá signály bezpečnostních okruhů. Kotel je osazen čerpadlem s výtlačkem 5 m.

Specifikace typového označení výrobků a jejich technické údaje:

Typ elektrokotle ELECTRA KOMFORT	Jmenovitý výkon (kW)	Počet topných tyčí	Max. pracovní přetlak (bar)	Max. pracovní teplota (°C)
EK05SB.N130	4,5	3	3	80
EK06SB.N130	6,0	3	3	80
EK08SB.N130	7,5	3	3	80
EK09SB.N130	9,0	6	3	80
EK12SB.N130	12,0	6	3	80
EK15SB.N130	15,0	6	3	80
EK18SB.N130	18	9	3	80
EK24SB.N130	22,5	9	3	80

### Posouzení shody bylo provedeno ve spolupráci s:

Technický skúšobný ústav Piešťany š.p., notifikovaná osoba 1299, Krajinská cesta 2929/9, 921 24 Piešťany, IČO 00057380, který vydal certifikát č. 912990011 ze dne 16.03.2009 a č. 0029/104/2011 ze dne 15.05.2011.

### Potvrzení výrobce:

BRANO a.s. potvrzuje, že vlastnosti výrobku splňují základní požadavky podle směrnice 2004/108/EC a 2006/95/EC. Výrobek je za podmínek obvyklého a určeného použití bezpečný a firma BRANO a.s. přijala opatření, kterými zabezpečuje shodu všech výrobků uvedených na trh s technickou dokumentací a se základními požadavky na výrobky. Zajistila všechna nezbytná opatření k tomu, aby výrobní proces zabezpečoval jednotnost výroby a shodu výrobků s typy popsány v certifikátu a se základními požadavky, které jsou na ně aplikované.

V Uničově: 01 .03. 2016

Václav Jindra  
ředitel společnosti

---

**Poznámky:**



**BRANO a.s.**  
Hradec nad Moravicí  
Výrobní závod Uničov  
Šumperská 1349, 783 91 Uničov  
ČESKÁ REPUBLIKA  
e-mail: [obchod\\_heating@brano.eu](mailto:obchod_heating@brano.eu)  
Infolinka: 588 499 916  
<http://branomoravia.brano.eu>



**ELECTRA KOMFORT**