

# concept

**Elektrická multifunkční trouba vestavná**

**Elektrická multifunkčná rúra vstavaná**

**Elektryczny piekarnik wielofunkcyjny do zabudowy**

**Iebūvējama elektriskā vairākfunkciju krāsns**

**Built-in multifunctional electric oven**



ETV5960

CZ

SK

PL

LV

EN

## PODĚKOVÁNÍ

Děkujeme Vám, že jste si zakoupili výrobek značky Concept a přejeme Vám, abyste byli s naším výrobkem spokojeni po celou dobu jeho používání.

Před prvním použitím prostudujte pozorně celý návod k obsluze a potom si jej uschovejte. Zajistěte, aby i ostatní osoby, které budou s výrobkem manipulovat, byly seznámeny s tímto návodem.

## OBSAH

Technické parametry  
 Důležitá upozornění  
 Kondenzace vody  
 Popis výrobku  
 Popis ovládacího panelu  
 Jednotlivé funkce pečení  
 Tipy k pečení  
 Návod k obsluze  
 Základní funkce spotřebiče  
 Správné umístění roštu nebo plechu do spotřebiče  
 Čištění a údržba  
 Instalace spotřebiče  
 Servis  
 Ochrana životního prostředí

## TECHNICKÉ PARAMETRY

| Technické parametry               |                    |
|-----------------------------------|--------------------|
| Napětí                            | 220-240V ~ 50Hz    |
| Max. příkon                       | 3000 W             |
| Příkon horního topného tělesa     | 950 W              |
| Příkon dolního topného tělesa     | 1100 W             |
| Příkon grilovacího tělesa         | 2000 W             |
| Rozsah nastavení teploty          | 0 – 250°C          |
| Rozměry pro instalaci (š x h x v) | 558 x 570 x 595 mm |
| Vnější rozměry (š x h x v)        | 594 x 498 x 594 mm |
| Vnitřní rozměry (š x h x v)       | 455 x 385 x 315 mm |
| Vnitřní objem                     | 60 l               |
| Hmotnost                          | 27 kg              |

Výrobce si vyhrazuje právo na případné technické změny, tiskové chyby a odlišnosti ve vyobrazení bez předchozího upozornění.

## DŮLEŽITÁ UPOZORNĚNÍ

### Při dodání elektrické trouby

- Ihned po dodání zkontrolujte obal a spotřebič, zda nedošlo během přepravy k poškození.
- POZOR! Některé rohy a hrany spotřebiče, které budou po instalaci skryté, mohou být ostré! Dbejte opatrnosti, abyste zabránili poranění!
- Pokud je spotřebič poškozen, nezprovozňujte ho. Co nejdříve se obraťte na dodavatele.
- Před prvním použitím odstraňte ze spotřebiče všechny obaly a marketingové materiály.
- Obalový materiál uchovejte mimo dosah dětí, nebo řádně zlikvidujte.
- **Tento spotřebič musí být instalován v souladu s platnými předpisy a jeho použití se připouští pouze v dobře větraném prostoru. Před instalováním a používáním spotřebiče se seznamte s návody.**

### Při instalaci

- Nepoužívejte spotřebič jinak, než je popsáno v tomto návodu.
- Tento spotřebič může být používán v domácnostech a podobných prostorech, jako jsou:
  - Kuchyňské kouty v obchodech, kancelářích a ostatních pracovištích.
  - Spotřebiče používané v zemědělství.
  - Spotřebiče používané hosty v hotelích, motelech a jiných oblastech.
  - Spotřebiče používané v podnicích zajišťujících nocleh se snídaní.
- Nepoužívejte spotřebič, jste-li bosí.
- Nesahejte na spotřebič vlhkýma nebo mokřýma rukama.
- Do vnitřního prostoru spotřebiče nekládejte nadměrně velké potraviny nebo kovové předměty. Mohly by způsobit požár.
- Ve vnitřním prostoru spotřebiče nic neskladujte.
- Nesedejte a nestoupejte na otevřená dvířka spotřebiče.

- Nedovolte dětem a nesvéprávným osobám se spotřebičem manipulovat, používejte ho mimo jejich dosah.
- Děti si nesmí hrát se spotřebičem.
- Dbejte zvýšené opatrnosti, pokud je spotřebič používán v blízkosti dětí.
- Nedovolte, aby byl spotřebič používán jako hračka.
- Tento spotřebič může být používán dětmi ve věku od 8 let výše a osobami se sníženými fyzickými, smyslovými nebo duševními schopnostmi, nebo bez patřičných zkušeností a znalostí, pokud jsou pod dohledem nebo byly seznámeny s pokyny k použití spotřebiče bezpečným způsobem a rozumí jeho rizikům.
- **POZOR!** Při otevírání dvířek se může uvolnit velké množství páry nebo může vystříknout omastek. Dbejte zvýšené opatrnosti. Nebezpečí opaření!
- Nedotýkejte se horkých povrchů a topných těles během použití nebo krátce po použití spotřebiče.
- V případě poruchy vypněte spotřebič a vytáhněte zástrčku ze zásuvky elektrického napětí.
- Při vypořádání spotřebiče ze zásuvky elektrického napětí nikdy netahejte za přívodní kabel, ale uchopte zástrčku a tahem ji vypojte.
- Neponořujte přívodní kabel nebo zástrčku do vody ani do jiné kapaliny.
- Pravidelně kontrolujte spotřebič i přívodní kabel z důvodu poškození.
- Nezapínejte poškozený spotřebič.
- Nepoužívejte spotřebič, pokud jsou dvířka nebo těsnění dvířek poškozené. Nechte je opravit v autorizovaném servisu.
- Nepoužívejte jiné příslušenství, než které je doporučeno výrobcem.
- Nepoužívejte příslušenství, které má poškozenou povrchovou úpravu, je opotřebované, případně má jiné defekty.
- Čištění a údržbu prováděnou uživatelem nesmějí provádět děti, pokud nejsou starší 8 let a pod dozorem.

### **POZOR!**

Spotřebič otevírejte jen krátkodobě k vložení nebo vyjmutí pokrmů, aby nedošlo ke zranění, např. klopýtnutí. Děti by se mohly do spotřebiče zavřít (nebezpečí udušení) nebo být vystaveny jinému nebezpečí.

### **Kondenzace vody**

Při pečení pokrmů s větším obsahem vody, dbejte opatrnosti při otevírání dvířek spotřebiče. Dochází ke střetu horkého vzduchu se studeným a na dvířkách může zkondenzovat pára, která se přemění na vodu a následně může stékat do spodní části spotřebiče. Tento jev omezíte méně častým otevíráním dvířek spotřebiče. Případnou zkondenzovanou vodu je potřeba otřít hadříkem nebo papírovou utěrkou, aby nedošlo k poškození nábytku pod spotřebičem.

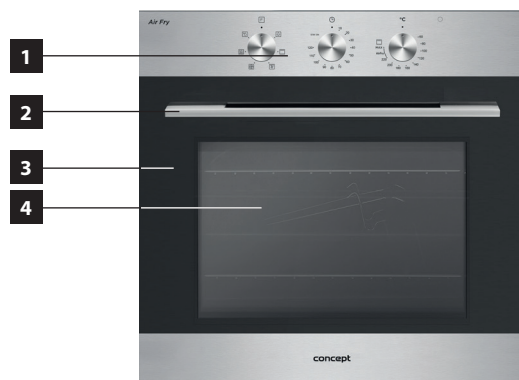
### **Případné závady**

- Spotřebič může opravovat a zásahy v něm provádět pouze kvalifikovaný odborník.
- Při opravách a zásazích musí být spotřebič odpojen od elektrické sítě. Vypněte jistič nebo vytáhněte zástrčku ze zásuvky elektrického napětí.
- Při vypořádání spotřebiče ze zásuvky elektrického napětí nikdy netahejte za přívodní kabel, ale uchopte zástrčku a tahem ji vypojte.

**Nedodržíte-li pokyny výrobce, nemůže být případná oprava uznána jako záruční.**

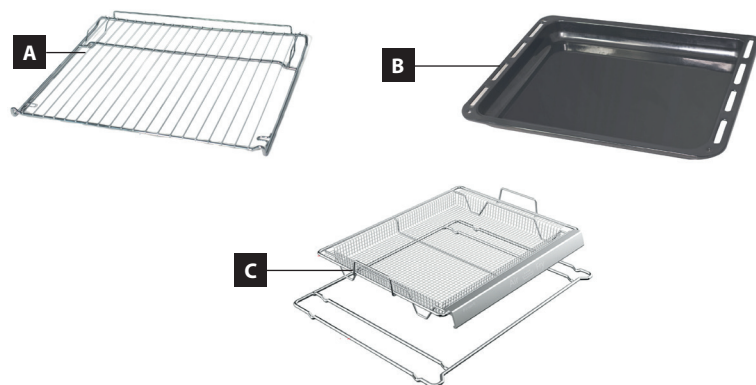
## POPIS VÝROBKU

- 1 Ovládací panel
- 2 Držadlo dvířek
- 3 Dvířka
- 4 Okno dvířek s dvojitým sklem



## Příslušenství

- A Rošt
- B Hluboký pečicí plech
- C Fritovací koš



## Popis ovládacího panelu

- K1 Knoflík funkcí pečení
- K2 Knoflík časovače (minutky)
- K3 Knoflík teploty



## Jednotlivé funkce pečení

| Symbol | Popis funkce  |
|--------|---|
|        | <b>Světlo:</b><br>Umožňuje uživateli sledovat průběh pečení bez nutnosti otevření dveří. Světlo je aktivováno při volbě jakékoliv funkce.   |
|        | <b>Rozmrazování:</b><br>Cirkulace vzduchu umožňuje rychlejší rozmrazování jídla. Jedná se o šetrný, ale rychlý způsob rozmrazování potravin. Vzduch o pokojové teplotě se vhná do vnitřního prostoru spotřebiče. Nastavení teploty v rozmezí 80 - 100°C.<br><b>Pozn.:</b> Tato funkce je vhodná k rozmrazování pokrmů či polotovarů před finální přípravou. |
|        | <b>Kruhový ohřev s ventilátorem:</b><br>Kruhové topné těleso společně s ventilátorem zlepšuje cirkulaci vzduchu uvnitř spotřebiče a vytváří rovnoměrný rozvod tepla po spotřebiči. Nastavení teploty v rozmezí 60 - 250°C.<br>Vhodné pro: ovocné koláče, biskupský chlebíček, piškot, plněné palačinky, malé koláče, sušenky, pusinky.                      |
|        | <b>Grill ohřev:</b><br>Grilovací topné těleso je zapínáno a vypínáno dle potřeby, pro udržování teploty uvnitř spotřebiče.<br>Vhodné pro: mořské plody, ryby, steaky, hamburgery a grilovanou zeleninu.   |
|        | <b>Horkovzdušné fritování:</b><br>Kombinace horního a zadního grilovacího tělesa s ventilátorem.<br>Vhodné pro: mražené brambory, hranolky, rybí prsty, kuřecí nugety, mražené potraviny.   |
|        | <b>Grill ohřev s ventilátorem:</b><br>Při této funkci se využívá grilovací topné těleso společně s ventilátorem.<br><b>Pozn.:</b> Tato funkce je vhodná pro grilování nebo pečení většího množství kusů masa.   |

## TIPY K PEČENÍ

- Přesnou hodnotu teplot je nutné pro každý druh pokrmu a způsob pečení vyzkoušet.
  - Dvířka spotřebiče v průběhu pečení otvírejte co nejméně. Narušil by se tím tepelný režim pečení, prodloužila by se doba pečení a pokrm by se mohl připalovat.
  - Marinované maso a maso bez kostí se peče rychleji než neupravené. Propečení masa je možno zkontrolovat stlačením masa (např. vidličkou). Pokud nepouští šťávu, je dobře upečené.
  - Pokud je maso prošípané nebo pokryté slaninou, nesmí být pečeno při vysoké teplotě, aby nedocházelo k prskání omastku.
  - Při pečení velkých kusů masa dochází k vypařování tekutin a jejich kondenzování na dvířkách spotřebiče. Tento stav je přirozený a nevzniká žádné nebezpečí při používání spotřebiče. Dvířka spotřebiče a přilehlý prostor spotřebiče po ukončení pečení utřete do sucha.
  - Pečivo nabyde až po 2/3 pečící doby. Doba pečení závisí na druhu použité náplně (ovoce, marmeláda).
  - Šlehaná těsta by neměla obsahovat mnoho vody, prodlužuje to dobu pečení.
  - Nepokládejte nádoby přímo na dno spotřebiče, protože by zabránily šíření tepla a mohly by tím způsobit poškození smaltu z důvodu přehřátí.
  - Při pečení na více plechách najednou nemusí být současně vsunuté pokrmy hotové ve stejnou dobu.
  - Pečící plechy a pekáče nejsou určeny pro dlouhodobé skladování potravin (delší než 48 hodin). Pro delší skladování pokrm přemístěte do vhodné nádoby.
  - **Pečení s ventilátorem** není nutné spotřebič předehřívát, s výjimkou pečení pokrmů s velmi krátkou dobou pečení nebo při pečení pokrmů s velkým obsahem vody (např. ovocné koláče), aby nedošlo ke kondenzaci vodních par. Ve spotřebiči lze připravovat různé pokrmy s blízkou teplotou pečení společně na dvou plechách zároveň, i když doba pečení je rozdílná. Vůně a chuť pokrmů se vzájemně neovlivní. Při vkládání nebo vyjímání pokrmů ze spotřebiče nedochází k velkým ztrátám tepla. Teplota je rychle vyrovnána prostřednictvím ventilátoru. Při pečení drobného pečiva na dvou plechách zároveň doporučujeme vyměnit vzájemnou výšku obou plechů po 2/3 doby pečení, příp. vyjmutí více upečeného plechu dříve.
  - **Rozmrazování** zmrazené potraviny položte do obalu na misku, umístěte do středu spotřebiče na rošt a zapněte spotřebič v režimu Rozmrazování. Dvířka spotřebiče musí být zavřená. Teplotu nastavte v rozmezí 80°- 100°.
  - **Gril ohřev s ventilátorem** není nutné spotřebič předehřívát. Grilujeme se zavřenými dvířky. Při tomto způsobu grilování nastavujeme termostat dle potřeby v rozmezí od 60 do 200 °C. Vzdálenost mezi pokrmem a topným tělesem grilu musí být úměrná požadovaným výsledkům:
    - menší vzdálenost pro hnědý povrch a krvavý vnitřek,
    - větší vzdálenost pro dokonalé propečení pokrmu.
- Pro zachycení odkapávající šťávy umístěte pod pokrm plech s trochou vody. Ideální pro přípravu větších kousků masa. Během pečení není nutné maso otáčet.

## Air Fry funkce

Nastavte teplotu mezi 220°a maximem. Tato funkce umožňuje moderní úpravu jídla, bez nutnosti otáčení nebo bez přidaného oleje. Ideální pro přípravu hranolek, kuřecích křidélek nebo nugetek a podobných jídel.

## Grill

Nastavte teplotu mezi 60°a maximem. Doporučujeme na přípravu plátků masa, steaků, párků, ryb a jiných potravin s rychlou přípravou. Předehřejte troubu 3 minuty pro lepší výsledky. Doporučujeme potraviny umístit do dvou horních pater.

## NÁVOD K OBSLUZE

### Před prvním použitím

Než uvedete nový spotřebič do provozu, měli byste jej z hygienických důvodů otřít i uvnitř vlhkým hadříkem. Všechny odnímatelné části umyjte v teplé vodě s přidávkem saponátu nebo v myčce nádobí.

Pak uvedte spotřebič do provozu bez vložených potravin s maximální nastavenou teplotou (250°C) na dobu 30 minut. Nastavení teploty a doby ohřevu naleznete v odstavci Základní funkce spotřebiče (str. 9). Je možné, že spotřebič bude během této doby vydávat mírný zápach a kouř, který po krátké době zmizí. Během tohoto procesu dobře větrejte místnost.

### Základní funkce spotřebiče

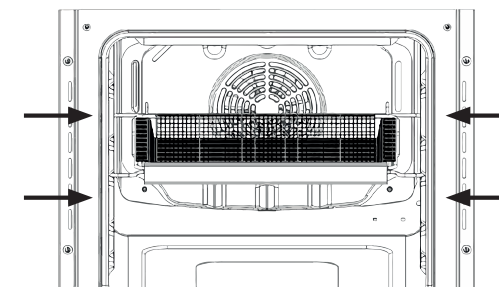
1. Umístěte plech s pokrmem do zvolené výšky.
2. Otáčením knoflíku (K1) vyberte požadovanou funkci pečení.
3. Otáčením knoflíku (K2) po směru hodinových ručiček nastavíte dobu pečení.
4. Otáčením knoflíku (K3) po směru hodinových ručiček nastavíte požadovanou teplotu.
5. Trouba se zapne, jakmile bude nastavena požadovaná funkce, teplota, případně doba pečení. Po dokončení doby pečení se časovač vrátí do polohy „0“, trouba se vypne a ozve se zvukový signál.

### Poznámka:

1. Pokud nepožadujete nastavit dobu pečení, otočte knoflíkem (K2) proti směru hodinových ručiček do polohy „Stay on“. Knoflík časovače (minutky) zůstane během pečení v této poloze a trouba bude v zapnutém stavu do doby, než knoflíky (K1) a (K3) nenastavíte do polohy „0“.
2. V případě, že není trouba používána, vždy nastavte všechny knoflíky do polohy „0“.

### Umístění fritovacího koše

Rošt nebo plech musí být správně umístěn (ve stejné výšce) v bočních rostech.



### Ochlazovací ventilátor

Ventilátor je umístěn na horní stěně spotřebiče a vytváří cirkulaci chladného vzduchu uvnitř nábytku. Ventilátor se zapíná automaticky se zapnutím spotřebiče. Pokud je program pečení dokončen, nebo přerušen ochlazovací ventilátor je stále aktivní do té doby, než teplota spotřebiče klesne pod bezpečnou mez.



## ČIŠTĚNÍ A ÚDRŽBA

Pro zachování dobrého vzhledu a spolehlivosti dbejte o čistotu spotřebiče. Moderní konstrukce spotřebiče zjednodušuje údržbu na minimum. Části spotřebiče, které přicházejí do styku s potravinami, je potřeba pravidelně čistit.

- Před údržbou a čišněním vypojte přírodní kabel ze zásuvky elektrického napětí nebo vypněte jistič elektrické zásuvky spotřebiče.
- Vyčkejte, až vnitřek spotřebiče nebude horký, ale bude mít vlažnou teplotu – čištění jde lépe než ve studeném stavu.
- Vnější povrch spotřebiče čistěte vlhkým hadříkem, jemným kartáčkem nebo jemnou houbou a potom vytřete do sucha.
- Dno a strop spotřebiče můžete otřít vlhkým hadříkem, měkkým kartáčkem nebo houbičkou. Při silném znečištění použijte teplou vodu s neagresivním saponátem.
- Nepoužívejte hrubé abrazivní čisticí prostředky nebo ostré kovové škrabky na čištění skel dvířek spotřebiče, protože mohou poškrábat povrch nebo může dojít k rozbití skla.
- Nenechávejte nikdy agresivní nebo kyselá látky (citronová šťáva, ocet) na smaltovaných, lakovaných nebo nerezových částech.
- K čištění spotřebiče nepoužívejte parní čistič!
- Plechy na pečení je možné umývat v myčce nádobí.

### Čištění Aqua Clean

K jednoduššímu a efektivnějšímu čištění můžete využít pomocnou sílu vlhkosti z odpařené vody.

1. Na hluboký pečicí plech nalijte 400 ml vody.
2. Zapněte pečicí program Gril na 90°C.
3. Nechte program běžet 30 minut.
4. Po ukončení procesu čištění otevřete dvířka trouby, vnitřek vytřete houbičkou nebo utěrkou a poté umyjte teplou vodou s dodatkem přípravku na mytí nádobí.

**Pozor!** K čištění a údržbě skleněných čelních stran nepoužívejte čisticí prostředky obsahující brusné látky.

### Čištění skel

Odstranění dveří:

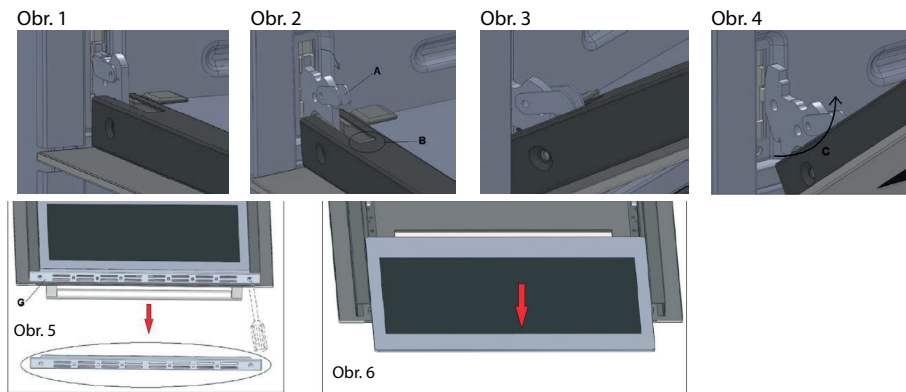
Pro důkladnější mytí je možné odejmout dveře.

1. Otevřete dvířka trouby do maximální možné polohy Obr. 1.
2. Odklopte patky A na levém i pravém pantu Obr. 2.
3. Držte dveře přivřené pod úhlem Obr. 3
4. Opatrně zavřete dveře, dokud se levá a pravá páčka závěsu A nezháknou za část B dveří Obr. 4.
5. Vytáhněte háky závěsu z jejich místa podle šipky C Obr. 4
6. Pro vrácení dveří, opakujte kroky v opačném pořadí.

Vyjmutí vnitřního skla dveří Obr. 5:

1. Odšroubujte šroubky z vrchního krytu skel G a odstraňte ho.
2. Opatrně vysuňte horní sklo.

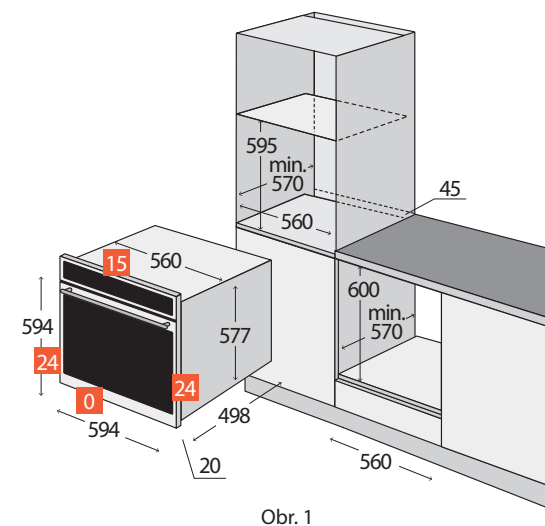
**Skla před vrácením vysušte.**



## INSTALACE SPOTŘEBIČE

- **Nezvedejte spotřebič za držadlo dvířek!**
- **Na závady způsobené nesprávnou instalací se nevztahuje záruka.**

- Odpovědnost za instalaci spotřebiče má kupující, ne výrobce.
- Výrobce nenese jakoukoliv odpovědnost za škody způsobené na osobách, zvířatech a věcech v důsledku nesprávné instalace.
- Umístění spotřebiče do vhodného nábytku zajistí jeho správnou funkci.
- Spotřebič se instaluje do typizovaného kuchyňského nábytku, který je určen pro vestavné spotřebiče, nebo do vhodné upraveného nábytku, který má rozměry dle Obr. 1.
- Spotřebič může být umístěn jak pod kuchyňskou linkou, tak i ve stojaté skříňce (Obr. 1).
- Kuchyňský nábytek musí být vyroben z tepelně odolného materiálu odolávajícím teplotám nejméně 120°C. Materiály a použitá lepidla musí odolávat oteplení spotřebiče odpovídající normě ČSN EN 60335-2-6. Materiály a lepidla, které neodpovídají uvedeným normám, se mohou zdeformovat nebo odlepit.
- Všechny ochranné kryty musí být umístěny pevně na svém místě tak, aby je nebylo možné odstranit bez speciálního nářadí.
- Zadní deska kuchyňské linky musí být odstraněna, aby byla zajištěna vhodná cirkulace vzduchu kolem spotřebiče.
- Pokud je umístěna nad spotřebičem varná deska, musí být mezi těmito dvěma spotřebiči mezera alespoň 50 mm.



## Připojení do elektrické sítě

- Ověřte, zda připojované napětí a proudové jištění odpovídá hodnotám na typovém štítku spotřebiče. Doporučujeme použít samostatný zásuvkový obvod s jističem 16A.
- Používejte pouze zásuvky elektrického napětí s uzemněním.
- Nepoužívejte rozbočovací zásuvky, konektory ani prodlužovací kabely. Mohly by způsobit nebezpečí z přehřátí.
- Zástrčka přírodního kabelu spotřebiče musí být volně přístupná i po její instalaci.
- Změny připojení může provádět jen kvalifikovaný odborník.
- Elektrická bezpečnost spotřebiče může být garantována pouze tehdy, pokud je ochranná svorka spotřebiče spojena s ochranným vodičem elektrické rozvodové sítě.
- Výrobce nenes odpovědnost za poškození osob nebo věcí v důsledku chybějícího nebo špatného ochranného spojení.
- Přírodní kabel musí být umístěn tak, aby se nedostal do kontaktu s horkými částmi spotřebiče a aby nebyl deformován a nadměrně ohýbán.

## Při instalaci spotřebiče dodržujte následující postup:

1. Před prvním použitím odstraňte ze spotřebiče všechny obaly a marketingové materiály.
2. Požadované rozměry skříňky pro vestavbu jsou na Obr. 1. Z důvodu účinné cirkulace vzduchu musí být spotřebič umístěn podle rozměrů na obrázcích a skříňka musí být konstruována tak, aby do její spodní části mohl proudit vzduch. Za zadní stěnou spotřebiče v zabudovaném stavu musí být mezera minimálně 50 mm.
3. Spotřebič zasuňte na kraj skříňky a prostrčte přírodní kabel skrz zadní stěnu skříňky tak, aby byla po instalaci přístupná jeho zástrčka.
4. Opatrně zasuňte spotřebič do skříňky na zvolené místo. Dbejte, aby nedošlo ke skřípnutí přírodního kabelu.
5. Upevněte spotřebič ke skříňce zašroubováním 2 šroubů do otvorů v přední stěně rámu spotřebiče. Otvory jsou viditelné po otevření dvířek.
6. Připojte přírodní kabel do zásuvky elektrického napětí.

## Demontáž

Pokud demontujete spotřebič, je důležité dodržet správné pořadí úkonů:

1. Nejdříve odpojte přírodní kabel od elektrické sítě (vytáhněte zástrčku nebo vypněte jistič).
2. Uvolněte upevňovací šrouby.
3. Vysuňte spotřebič a přitom opatrně vytáhněte přírodní kabel.

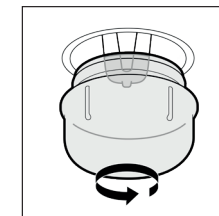
## SERVIS

### Výměna žárovky

Pro osvětlení vnitřního prostoru spotřebiče je použita **halogenová** žárovka s vysokou tepelnou odolností (25–40 W/220–240 V, T300 °C).

#### Při výměně žárovky postupujte následovně:

1. Odpojte spotřebič od napájecí sítě, nebo vypněte příslušný jistič.
2. Odšroubujte skleněný kryt **proti** směru hodinových ručiček dle Obr. 2 a nahradte žárovku stejného typu a hodnot.
3. Při montování nové žárovky použijte hadřík nebo papírovou utěrku pro uchycení žárovky.
4. Našroubujte zpátky skleněný kryt.



Obr. 2

## OCHRANA ŽIVOTNÍHO PROSTŘEDÍ

- Preferujte recyklaci obalových materiálů a starých spotřebičů.
- Krabice od spotřebiče může být dána do sběru tříděného odpadu.
- Plastové sáčky z polyetylenu (PE) odevzdejte do sběru materiálu k recyklaci.

### Recyklace spotřebiče na konci jeho životnosti:



Tento spotřebič je označen v souladu s Evropskou směrnicí 2012/19/EU o elektrickém odpadu a elektrických zařízeních (WEEE). Symbol na výrobku nebo jeho balení udává, že tento výrobek nepatří do domácího odpadu. Je nutné odvést ho do sběrného místa pro recyklaci elektrického a elektronického zařízení. Zajištěním správné likvidace tohoto výrobku pomůžete zabránit negativním důsledkům pro životní prostředí a lidské zdraví, které by jinak byly způsobeny nevhodnou likvidací tohoto výrobku. Likvidace musí být provedena v souladu s předpisy pro nakládání s odpady. Podrobnější informace o recyklaci tohoto výrobku zjistíte u příslušného místního úřadu, služby pro likvidaci domovního odpadu nebo v obchodě, kde jste výrobek zakoupili.



## PODĚKOVÁNÍ

Ďakujeme vám, že ste si kúpili výrobok značky Concept a prajeme vám, aby ste boli s naším výrobkom spokojní po celú dobu jeho používania.

Pred prvým použitím si pozorne preštudujte celý návod na obsluhu a potom si ho uschovajte. Zaistite, aby aj ostatné osoby, ktoré budú s výrobkom manipulovať, boli oboznámené s týmto návodom.

## OBSAH

Technické parametre  
 Dôležité upozornenie  
 Kondenzácia vody  
 Opis výrobku  
 Opis ovládacieho panela  
 Jednotlivé funkcie pečenia  
 Tipy na pečenie  
 Návod na obsluhu  
 Základné funkcie spotrebiča  
 Správne umiestnenie roštu alebo plechu do spotrebiča  
 Čistenie a údržba  
 Inštalácia spotrebiča  
 Servis  
 Ochrana životného prostredia

## TECHNICKÉ PARAMETRY

| Technické parametre                |                    |
|------------------------------------|--------------------|
| Napätie                            | 220-240V ~ 50Hz    |
| Max. príkon                        | 3000 W             |
| Príkon horného výhrevného telesa   | 950 W              |
| Príkon dolného výhrevného telesa   | 1100 W             |
| Príkon grilovacieho telesa         | 2000 W             |
| Rozsah nastavenia teploty          | 0 – 250°C          |
| Rozmery pre inštaláciu (š x h x v) | 558 x 570 x 595 mm |
| Vonkajšie rozmery (š x h x v)      | 594 x 498 x 594 mm |
| Vnútorne rozmery (š x h x v)       | 455 x 385 x 315 mm |
| Vnútorný objem                     | 60 l               |
| Hmotnosť                           | 27 kg              |

Výrobca si vyhradzuje právo na prípadné technické zmeny, tlačové chyby a odlišnosti vo vyobrazení bez predchádzajúceho upozornenia.

## DÔLEŽITÉ UPOZORNENIE

### Pri dodaní elektrickej rúry

- Ihneď po dodaní skontrolujte obal a spotrebič, či nedošlo počas prepravy k poškodeniu.
- **POZOR!** Niektoré rohy a hrany spotrebiča, ktoré budú po inštalácii skryté, môžu byť ostré! Dbajte na opatrnosť, aby ste zabránili poraneniu!
- Ak je spotrebič poškodený, neuvádzajte ho do prevádzky. Čo najskôr sa obráťte na dodávateľa.
- Pred prvým použitím odstráňte zo spotrebiča všetky obaly a marketingové materiály.
- Obalový materiál uchovajte mimo dosahu detí alebo riadne zlikvidujte.
- **Tento spotrebič musí byť inštalovaný v súlade s platnými predpismi a jeho použitie sa pripúšťa len v dobre vetranom priestore. Pred inštalovaním a používaním spotrebiča sa zoznamte s návodmi.**

### Pri inštalácii

- Nepoužívajte spotrebič inak, než je opísané v tomto návode.
- Tento spotrebič môže byť používaný v domácnostiach a podobných priestoroch, ako sú:
  - Kuchynské kúty v obchodoch, kanceláriách a ostatných pracoviskách.
  - Spotrebiče používané v poľnohospodárstve.
  - Spotrebiče používané hosťami v hoteloch, motelloch a iných oblastiach.
  - Spotrebiče používané v podnikoch zabezpečujúcich nocľah s raňajkami.
- Nepoužívajte spotrebič, ak ste bosí.
- Nesiahajte na spotrebič vlhkými alebo mokrymi rukami.
- Do vnútorného priestoru spotrebiča nekladajte nadmerne veľké potraviny alebo kovové predmety. Mohli by spôsobiť požiar.
- Vo vnútornom priestore spotrebiča nič neskladujte.
- Nesadajte a nestúpajte na otvorené dvierka spotrebiča.

- Nedovoľte deťom a nesvojprávnym osobám so spotrebičom manipulovať, používajte ho mimo ich dosahu.
- Deti sa nesmú hrať so spotrebičom.
- Dbajte na zvýšenú opatrnosť, ak je spotrebič používaný v blízkosti detí.
- Nedovoľte, aby bol spotrebič používaný ako hračka.
- Tento spotrebič môže byť používaný deťmi vo veku od 8 rokov a staršími a osobami so zníženými fyzickými, zmyslovými alebo duševnými schopnosťami alebo bez potrebných skúseností a znalostí, ak sú pod dohľadom alebo boli oboznámené s pokynmi na použitie spotrebiča bezpečným spôsobom a rozumejú jeho rizikám.
- **POZOR!** Pri otváraní dvierok sa môže uvoľniť veľké množstvo pary alebo môže vystreknúť štava. Dbajte na zvýšenú opatrnosť. Nebezpečenstvo oparenia!
- Nedotýkajte sa horúcich povrchov a vykurovacích telies počas použitia alebo krátko po použití spotrebiča.
- V prípade poruchy vypnite spotrebič a vyťahnite zástrčku zo zásuvky elektrického napätia.
- Pri vypájaní zo zásuvky elektrického napätia spotrebič nikdy neťahajte za prívodný kábel, ale uchopte zástrčku a ťahom ju vypojte.
- Neponárajte prívodný kábel alebo zástrčku do vody ani do inej kvapaliny.
- Pravidelne kontrolujte spotrebič aj prívodný kábel z dôvodu poškodenia.
- Nezapínajte poškodený spotrebič.
- Nepoužívajte spotrebič, ak sú dvierka alebo tesnenie dvierok poškodené. Nechajte ich opraviť v autorizovanom servise.
- Nepoužívajte iné príslušenstvo, než ktoré je odporúčané výrobcom.
- Nepoužívajte príslušenstvo, ktoré má poškodenú povrchovú úpravu, je opotrebované, prípadne má iné defekty.
- Čistenie a údržbu vykonávanú používateľom nesmú vykonávať deti, ak nie sú staršie ako 8 rokov a pod dozorom.

**POZOR!**

Spotrebič otvárajte iba krátkodobo na vloženie alebo vybratie pokrmov, aby nedošlo k zraneniu, napríklad zakopnutiu. Deti by sa mohli do spotrebiča zatvoriť (nebezpečenstvo udusenía) alebo byť vystavené inému nebezpečenstvu.

**Kondenzácia vody**

Pri pečení pokrmov s väčším obsahom vody, dávajte pozor pri otváraní dvierok spotrebiča. Dochádza k stretu horúceho vzduchu so studeným a na dvierkach môže skondenzovať para, ktorá sa premení na vodu a následne môže stekať do spodnej časti spotrebiča. Tento jav obmedzíte menej častým otváraním dvierok spotrebiča. Prípadnú skondenzovanú vodu je potrebné utrieť handričkou alebo papierovou utierkou, aby nedošlo k poškodeniu nábytku pod spotrebičom.

**Prípadné poruchy**

- Spotrebič môže opravovať a zásahy v ňom vykonávať len kvalifikovaný odborník.
- Pri opravách a zásahoch musí byť spotrebič odpojený od elektrickej siete. Vypnite istič alebo vyťahnite zástrčku zo zásuvky elektrického napätia.
- Pri vypájaní zo zásuvky elektrického napätia spotrebič nikdy neťahajte za prívodný kábel, ale uchopte zástrčku a ťahom ju vypojte.

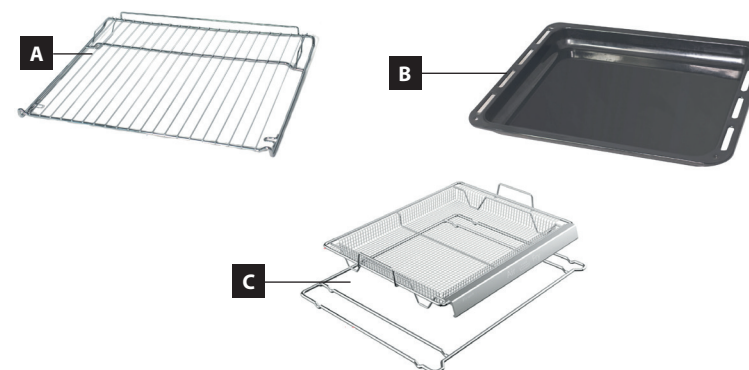
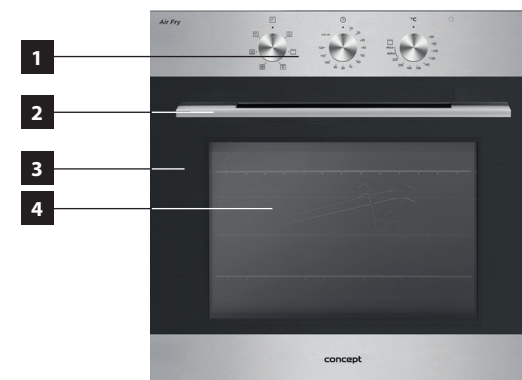
**Ak pokyny výrobcu nedodržíte, nemôže byť prípadná oprava uznaná ako záručná.**

**OPIS VÝROBKU**

- 1 Ovládací panel
- 2 Držadlo dvierok
- 3 Dvierka
- 4 Okno s dvojitým zasklením dverí

**Příslušenství**







- A Rošt
- B Hluboký pečení plech
- C Fritovací kôš

**Opis ovládacieho panela**

- K1 Gombík funkcií pečenia
- K2 Gombík časovača (minútky)
- K3 Gombík teploty



## Jednotlivé funkcie pečenia

| Symbol   | Opis funkcie  |
|--|---|
|   | <b>Svetlo:</b><br>Umožňuje používateľovi sledovať priebeh pečenia bez nutnosti otvorenia dverí.<br>Svetlo je aktivované pri voľbe akejkoľvek funkcie.   |
|   | <b>Rozmrazovanie:</b><br>Cirkulácia vzduchu umožňuje rýchlejšie rozmrazovanie jedla. Ide o šetrný, ale rýchly spôsob rozmrazovania potravín.<br>Vzduch s izbovou teplotou sa vháňa do vnútorného priestoru spotrebiča.<br>Nastavenie teploty medzi 80 a 100 °C.<br><b>Pozn.:</b> Táto funkcia je vhodná na rozmrazovanie pokrmov alebo polotovarov pred finálnou prípravou. |
|   | <b>Kruhové vykurovanie s ventilátorom:</b><br>Kruhové vykurovacie teleso spolu s ventilátorom zlepšuje cirkuláciu vzduchu vo vnútri spotrebiča a vytvára rovnomerné rozloženie tepla v celom spotrebiči.<br>Nastavenie teploty od 60 do 250 °C.<br>Vhodné na: ovocné koláče, piškóty, piškótové torty, plnené palacinky, malé koláče, sušienky, pusinky.                    |
|   | <b>Gril ohrev:</b><br>Grilovacie výhrevné teleso sa zapína a vypína podľa potreby na udržiavanie teploty vo vnútri spotrebiča.<br>Vhodné na: morské plody, ryby, steaky, hamburgery a grilovanú zeleninu.   |
|   | <b>Fritovanie horúcim vzduchom:</b><br>Kombinácia hornej a zadnej mriežky s ventilátorom.<br>Vhodné na: mrazené zemiaky, hranolky, rybie prsty, kuracie nugetky, mrazené potraviny.   |
|  | <b>Gril ohrev s ventilátorom:</b><br>Pri tejto funkcii sa využíva grilovacie vykurovacie teleso spolu s ventilátorom.<br><b>Pozn.:</b> Táto funkcia je vhodná pri grilovaní alebo pečení väčšieho množstva kusov mäsa.  |

## TIPY NA PEČENIE

- Presnú hodnotu teplôt je vhodné pre každý druh jedla a spôsob pečenia vyskúšať.
- Dvierka spotrebiča v priebehu pečenia otvárajte čo najmenej. Narušil by sa tým tepelný režim pečenia, predĺžila by sa doba pečenia a pokrm by sa mohol pripaľovať.
- Marinované mäso a mäso bez kostí sa pečie rýchlejšie než neupravené. Prepečenie mäsa je možné skontrolovať stlačením mäsa (napr. vidličkou). Ak nepúšťa šťavu, je dobre upečené.
- Ak je mäso prešpikované alebo pokryté slaninou, nesmie byť pečené pri vysokej teplote, aby nedochádzalo k prskaniu šťavy.
- Pri pečení veľkých kusov mäsa dochádza k vyparovaniu tekutín a ich kondenzovaniu na dvierkach spotrebiča. Tento stav je prirodzený a nevzniká žiadne nebezpečenstvo pri používaní spotrebiča. Dvierka spotrebiča a prilahlý priestor spotrebiča po ukončení pečenia utrite do sucha.
- Pečivo sa zväčší až po 2/3 doby pečenia. Čas pečenia závisí od druhu použitej náplne (ovocie, marmeláda).
- Šľahané cestá by nemali obsahovať priveľa vody, predlžuje to čas pečenia.
- Nekladte nádoby priamo na dno spotrebiča, pretože by zabránili šíreniu tepla a mohli by tým spôsobiť poškodenie smaltu z dôvodu prehriatia.

- Pri pečení na viacerých plechoch naraz nemusia byť súčasne vsunuté pokrmy hotové v rovnakom čase.
- Plechy na pečenie a pekáče nie sú určené na dlhodobé skladovanie potravín (dlhšie ako 48 hodín). Na dlhšie skladovanie pokrm premiestnite do vhodnej nádoby.
- **Pri pečení bez ventilátora** odporúčame predhrievať spotrebič po dobu asi 10 – 15 minút. Dvierka spotrebiča počas pečenia zbytočne neotvárajte.
- **Pred grilovaním** predhrejete gril na 5 minút (kým nie je teleso grilu červené). Grilovací rošt s pokrmom umiestnite čo najbližšie k telesu grilu. Plech s troškou vody umiestnite pod rošt na zachytenie odkvapkávajúcej šťavy. Pomocou grilovania môžete vytvoriť na upečenom mäse hnedý a chrumkavý povrch.  
**POZOR!**  
Pri používaní grilu sa môžu prístupné časti spotrebiča nadmerne ohriať. Zabráňte deťom v prístupe k horúcim častiam spotrebiča.
- **Pri pečení s ventilátorom** nie je nutné spotrebič predhrievať, s výnimkou pečenia pokrmov s veľmi krátkou dobou pečenia alebo pri pečení pokrmov s veľkým obsahom vody (napr. ovocné koláče), aby nedošlo ku kondenzácii vodných pár. V spotrebiči je možné pripravovať rôzne pokrmy s blízkou teplotou pečenia spoločne na dvoch plechoch zároveň, aj keď doba pečenia je rozdielna. Vôňa a chuť pokrmov sa vzájomne neovplyvnia. Pri vkladaní alebo vyberaní pokrmov zo spotrebiča nedochádza k veľkým stratám tepla. Teplota sa rýchlo vyrovná prostredníctvom ventilátora. Teploty pečenia sú nižšie ako teploty používané pri klasickom režime pečenia (o 20 – 30 °C pre pečivo a o 30 – 40 °C pre mäso), doba pečenia je dlhšia (cca o 5 – 10 minút). Pri pečení drobného pečiva na dvoch plechoch zároveň odporúčame vymeniť vzájomnú výšku oboch plechov po 2/3 doby pečenia, prípadne vybrať viac upečený plech skôr.
- **Pri rozmrazovaní** položte zmrazené potraviny do obalu na misku, umiestnite do stredu spotrebiča na rošt a zapnite spotrebič v režime Rozmrazovanie. Dvierka spotrebiča musia byť zatvorené.
- **Gril ohrev s ventilátorom** nie je nutné spotrebič predhrievať. Grilujeme so zatvorenými dvierkami. Pri tomto spôsobe grilovania nastavujeme termostat podľa potreby v rozmedzí od 60 do 200 °C. Vzdialenosť medzi pokrmom a vykurovacím telesom grilu musí byť úmerná požadovaným výsledkom:
  - menšia vzdialenosť pre hnedý povrch a krvavé vnútro,
  - väčšia vzdialenosť pre dokonalé prepečenie pokrmu.

Na zachytenie odkvapkávajúcej šťavy umiestnite pod pokrm plech s malým množstvom vody. Počas pečenia nie je potrebné mäso otáčať.

## Air Fry funkcie

Nastavte teplotu v rozmedzí od 220° do maxima. Táto funkcia umožňuje pokročilú prípravu potravín bez potreby otáčania alebo pridávania oleja. Ideálne na prípravu hranolčiekov, kuracích krídeliek alebo nugetiek a podobných pokrmov.

## Grill

Nastavte teplotu v rozmedzí od 60° do maxima. Odporúča sa na plátky mäsa, steaky, klobásy, ryby a iné rýchlo sa pripravujúce potraviny. Pre dosiahnutie najlepších výsledkov predhrejete rúru na 3 minúty. Odporúčame umiestniť jedlo do dvoch horných úrovní.

## NÁVOD NA OBSLUHU

### Pred prvým použitím

Predtým, ako uvediete nový spotrebič do prevádzky, mali by ste ho z hygienických dôvodov utrieť aj vo vnútri vlhkou handričkou. Všetky odnímateľné časti umyte v teplej vode s prídavkom saponátu alebo v umývačke riadu.

Potom uveďte spotrebič do prevádzky bez vložených potravín s maximálnou nastavenou teplotou (250 °C) na dobu 30 minút. Nastavenie teploty a doby ohrevu nájdete v odseku Základné funkcie spotrebiča (str. 20). Je možné, že spotrebič bude počas tejto doby vydávať mierny zápach a dym, ktorý po krátkej dobe zmizne. Počas tohto procesu miestnosť dobre vetrajte.

### Základné funkcie spotrebiča

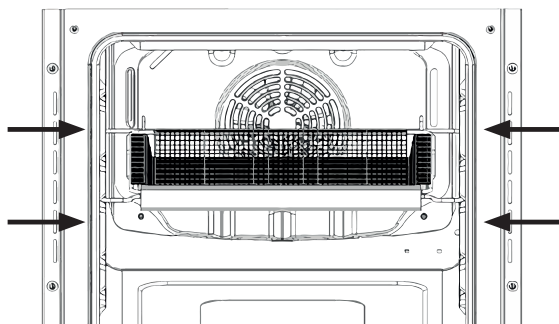
1. Plech s pokrmom umiestnite do zvolenej výšky.
2. Otáčaním gombíka (K1) vyberte požadovanú funkciu pečenia.
3. Otáčaním gombíka (K2) v smere hodinových ručičiek nastavíte dobu pečenia.
4. Otáčaním gombíka (K3) v smere hodinových ručičiek nastavíte požadovanú teplotu.
5. Rúra sa zapne, keď sa nastaví požadovaná funkcia, teplota, prípadne doba pečenia. Po dokončení doby pečenia sa časovač vráti do polohy „0“, rúra sa vypne a ozve sa zvukový signál.

#### Poznámka:

1. Ak nepožadujete nastaviť dobu pečenia, otočte gombíkom (K2) proti smeru hodinových ručičiek do polohy „Stay on“. Gombík časovača (minútky) zostane počas pečenia v tejto polohe a rúra bude v zapnutom stave do doby, než gombíky (K1) a (K3) nenastavíte do polohy „0“.
2. Ak sa rúra nepoužíva, tak všetky gombíky nastavte do polohy „0“.

### Umiestnenie fritovacieho koša

Rošt alebo plech musí byť správne umiestnený (v rovnakej výške) v bočných roštoch.



### Ochladzovací ventilátor

Ventilátor je umiestnený na hornej stene spotrebiča a vytvára cirkuláciu chladného vzduchu vo vnútri nábytku. Ventilátor sa zapína automaticky so zapnutím spotrebiča. Ak je program pečenia dokončený alebo prerušený, ochladzovací ventilátor je stále aktívny dovtedy, kým teplota spotrebiča neklesne pod bezpečnú hranicu.

## ČISTENIE A ÚDRŽBA

Aby ste zachovali pekný vzhľad a spoľahlivosť spotrebiča, dbajte na jeho čistotu. Moderná konštrukcia spotrebiča zjednodušuje údržbu na minimum. Časti spotrebiča, ktoré prichádzajú do styku s potravinami, je potrebné pravidelne čistiť.

- Pred údržbou a čistením vypojte prírodný kábel zo zásuvky elektrického napätia alebo vypnite istič elektrickej zásuvky spotrebiča.
- Počkajte, až vnútro spotrebiča nebude horúce, ale bude mať vlažnú teplotu – čistenie ide lepšie ako v studenom stave.
- Vonkajší povrch spotrebiča čistite vlhkou handričkou, jemnou kefkou alebo jemnou špongiou a potom utrite do sucha.
- Dno a strop spotrebiča môžete utrieť vlhkou handričkou, mäkkou kefkou alebo špongiou. Pri silnom znečistení použite teplú vodu s neagresívnym saponátom.
- Nepoužívajte na čistenie skiel dvierok spotrebiča hrubé abrazívne čistiace prostriedky ani ostré kovové škrabky, pretože môžu poškrabať povrch alebo môže dôjsť k rozbitiu skla.
- Nenechávajte nikdy agresívne alebo kyslé látky (citronová šťava, ocot) na smaltovaných, lakovaných alebo nerezových častiach.
- Na čistenie spotrebiča nepoužívajte parný čistič!
- Plechy na pečenie je možné umývať v umývačke riadu.

### Čistenie Aqua Clean

Pomocnú silu vlhkosti z odparenej vody môžete využiť na jednoduchšie a účinnejšie čistenie.

1. Do hlbokého plechu na pečenie nalejte 400 ml vody.
2. Zapnite program pečenia Gril na 90 °C.
3. Nechajte program bežať 30 minút.
4. Po skončení čistenia otvorte dvierka rúry, utrite vnútro špongiou alebo handričkou a potom umyte teplou vodou s prostriedkom na umývanie riadu.

**Pozor!** Na čistenie a údržbu sklenených predných plôch nepoužívajte čistiace prostriedky obsahujúce abrazívne látky.

### Čistenie skel

Odstránenie dverí:

Na dôkladnejšie umývanie je možné dvierka vybrať.

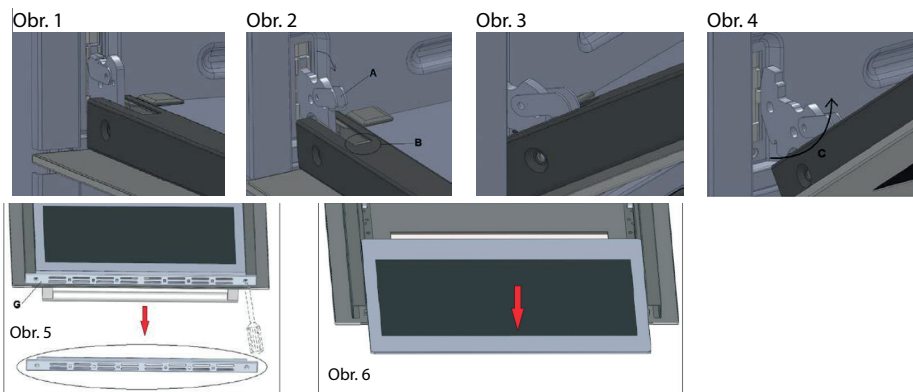
1. Otvorte dvierka rúry do maximálnej polohy Obr. 1.
2. Otvorte závesy A na ľavom a pravom závесе Obr. 2.
3. Držte dvierka zatvorené pod uhlom Obr. 3
4. Opatrne zatvorte dvierka, kým sa páky A ľavého a pravého závesu nezapichnú do časti B dvierok Obr. 4.
5. Vytiahnite háky závesov z ich miesta podľa šípky C obr. 4.
6. Ak chcete dvere vrátiť späť, zopakujte kroky v opačnom poradí.

Demontáž vnútorného skla dverí Obr. 5:

1. Odskrutkujte skrutky z horného krytu G-skla a odstráňte ho.
2. Opatrne vysuňte horné sklo.

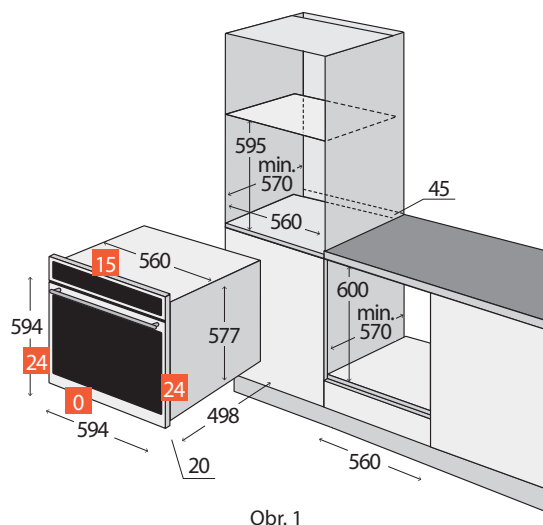
**Skla pred vrátením vysušte.**





## INŠTALÁCIA SPOTREBIČA

- Nedvíhajte spotrebič za držadlo dvierok!
- Na poruchy spôsobené nesprávnou inštaláciou sa nevzťahuje záruka.
- Zodpovednosť za inštaláciu spotrebiča má kupujúci, nie výrobca.
- Výrobca nenesie akúkoľvek zodpovednosť za škody spôsobené na osobách, zvieratách a veciach v dôsledku nesprávnej inštalácie.
- Umiestnenie spotrebiča do vhodného nábytku zaistiť jeho správnu funkciu.
- Spotrebič sa inštaluje do typizovaného kuchynského nábytku, ktorý je určený pre vstavané spotrebiče alebo do vhodne upraveného nábytku, ktorý má rozmery podľa Obr. 1.
- Spotrebič môže byť umiestnený pod kuchynskou linkou aj v stojatej skrinke (Obr. 1).
- Kuchynský nábytok musí byť vyrobený z tepelne odolného materiálu odolávajúceho teplotám najmenej 120 °C. Materiály a použité lepidlá musia odolávať otepleniu spotrebiča zodpovedajúce norme STN EN 60335-2-6. Materiály a lepidlá, ktoré nezodpovedajú uvedenej norme, sa môžu zdeformovať alebo odlepiť.
- Všetky ochranné kryty musia byť umiestnené pevne na svojom mieste tak, aby ich nebolo možné odstrániť bez špeciálneho náradia.
- Zadná doska kuchynskej linky musí byť odstránená, aby bola zaistená vhodná cirkulácia vzduchu okolo spotrebiča.
- Ak je nad spotrebičom umiestnená varná doska, musí byť medzi týmito dvoma spotrebičmi medzera aspoň 50 mm.



## Pripojenie do elektrickej siete

- Overte, či pripájané napätie a prúdová ochrana zodpovedajú hodnotám uvedeným na typovom štítku spotrebiča. Odporúčame použiť samostatný zásuvkový obvod s ističom 16 A.
- Používajte iba zásuvky elektrického napätia s uzemnením.
- Nepoužívajte rozbočovacie zásuvky, konektory a predlžovacie káble. Mohli by spôsobiť nebezpečenstvo z prehriatia.
- Zástrčka prívodného kábla spotrebiča musí byť voľne prístupná aj po jej inštalácii.
- Zmeny pripojenia môže vykonávať iba kvalifikovaný odborník.
- Elektrická bezpečnosť spotrebiča môže byť garantovaná iba vtedy, ak je ochranná svorka spotrebiča spojená s ochranným vodičom elektrickej rozvodovej siete.
- Výrobca nenesie zodpovednosť za poškodenie osôb alebo vecí v dôsledku chýbajúceho alebo zlého ochranného spojenia.
- Prívodný kábel musí byť umiestnený tak, aby sa nedostal do kontaktu s horúcimi časťami spotrebiča a aby nebol deformovaný a nadmerne ohýbaný.

## Pri inštalácii spotrebiča dodržiavajte nasledujúci postup:

1. Pred prvým použitím odstráňte zo spotrebiča všetky obaly a marketingové materiály.
2. Požadované rozmery skrinky na vstavenie sú na Obr. 1. Z dôvodu účinnej cirkulácie vzduchu musí byť spotrebič umiestnený podľa rozmerov na obrázkoch a skrinka musí byť skonštruovaná tak, aby do jej spodnej časti mohol prúdiť vzduch. Za zadnou stenou spotrebiča vo vstavanom stave musí byť medzera minimálne 50 mm.
3. Spotrebič zasuňte na kraj skrinky a prestrčte prívodný kábel cez zadnú stenu skrinky tak, aby bola po inštalácii prístupná jeho zástrčka.
4. Opatrne zasuňte spotrebič do skrinky na zvolené miesto. Dbajte, aby nedošlo k priškripeniu prívodného kábla.
5. Upevnite spotrebič ku skrinke zaskrutkovaním 2 skrutiek do otvorov v prednej stene rámu spotrebiča. Otvory sú viditeľné po otvorení dvierok.
6. Pripojte prívodný kábel do zásuvky elektrického napätia.

## Demontáž

V prípade, že spotrebič demontujete, je dôležité dodržať správne poradie úkonov:

1. Najskôr odpojte prívodný kábel od elektrickej siete (vytiahnite zástrčku alebo vypnite istič).
2. Uvoľnite upevňovacie skrutky.
3. Vysuňte spotrebič a pritom opatrne vytiahnite prívodný kábel.



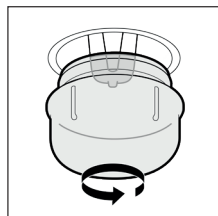
## SERVIS

### Výmena žiarovky

Na osvetlenie vnútorného priestoru spotrebiča je použitá **halogénová žiarovka** s vysokou tepelnou odolnosťou (25–40 W/220–240 V, T300 °C).

#### Pri výmene žiarovky postupujte takto:

1. Odpojte spotrebič od napájacej siete alebo vypnite príslušný istič.
2. Odskrutkujte sklenený kryt proti smeru hodinových ručičiek podľa Obr. 2 a nahradte žiarovku za žiarovku rovnakého typu a parametrov.
3. Pri montovaní novej žiarovky držte žiarovku v handričke alebo papierovej utierke.
4. Naskrutkujte späť sklenený kryt.



Obr. 2

## OCHRANA ŽIVOTNÉHO PROSTREDIA

- Preferujte recykláciu obalových materiálov a starých spotrebičov.
- Škatuľu od spotrebiča môžete odovzdať do zberu triedeného odpadu.
- Plastové vrecká z polyetylénu (PE) odovzdajte do zberného materiálu na recykláciu.

### Recyklácia spotrebiča na konci jeho životnosti:



Tento spotrebič je označený v súlade s Európskou smernicou 2012/19/EÚ o elektrickom odpade a elektrických zariadeniach (WEEE). Symbol na výrobku alebo jeho obale znamená, že tento výrobok nepatrí do komunálneho odpadu. Je ho nutné odvieŕať na zberné miesto na recykláciu elektrických a elektronických zariadení. Zaistením správnej likvidácie tohto výrobku pomôžete zabrániť negatívnym dôsledkom na životné prostredie a ľudské zdravie, ktoré by inak boli spôsobené nevhodnou likvidáciou tohto výrobku. Likvidácia musí byť vykonaná v súlade s predpismi na nakladanie s odpadmi. Podrobnejšie informácie o recyklácii tohto výrobku zistíte na príslušnom miestnom úrade, v zberných surovinách alebo v obchode, kde ste výrobok zakúpili.

## PODZIĘKOWANIE

Dziękujemy Państwu za zakup produktu marki Concept i życzymy pełnej satysfakcji przez cały czas jego użytkowania.

Przed pierwszym użyciem należy uważnie przeczytać całą instrukcję obsługi i zachować ją na przyszłość.

Należy również zadbać o to, aby pozostałe osoby, które będą korzystały z urządzenia, zapoznały się z niniejszą instrukcją.

## SPIS TREŚCI

Parametry techniczne

Ostrzeżenia

Kondensacja wody

Opis produktu

Opis panelu sterowania

Poszczególne funkcje pieczenia

Rady dotyczące pieczenia

Instrukcja obsługi

Podstawowe funkcje urządzenia

Pravidłowe umieszczenie rusztu lub blachy w urządzeniu

Czyszczenie i konserwacja

Montaż urządzenia

Serwis

Ochrona środowiska

## PARAMETRY TECHNICZNE

| Parametry techniczne                          |                    |
|---|--------------------|
| Napięcie                                      | 220-240V - 50Hz    |
| Maks. pobór mocy                              | 3000 W             |
| Pobór mocy górnego elementu grzewczego        | 950 W              |
| Pobór mocy dolnego elementu grzewczego        | 1100 W             |
| Pobór mocy elementu grzewczego do grillowania | 2000 W             |
| Zakres ustawienia temperatury                 | 0 – 250°C          |
| Wymiary do montażu (szer. x gł. x wys.)       | 558 x 570 x 595 mm |
| Wymiary zewnętrzne (szer. x gł. x wys.)       | 594 x 498 x 594 mm |
| Wymiary wewnętrzne (szer. x gł. x wys.)       | 455 x 385 x 315 mm |
| Objętość wewnętrzna                           | 60 l               |
| Masa  | 27 kg              |

Producent zastrzega sobie prawo dokonywania zmian technicznych bez uprzedniego informowania; nie odpowiada za błędy w druku oraz różnice w wyglądzie produktu w porównaniu z ilustracją.

## WAŻNE INFORMACJE

### Podczas dostawy piekarnika elektrycznego

- Niezwłocznie po dostarczeniu należy sprawdzić, czy opakowanie i urządzenie nie uległy uszkodzeniu podczas transportu.
- UWAGA! Niektóre rogi i krawędzie urządzenia, które po zainstalowaniu będą ukryte, mogą być ostre! Należy uważać, aby nie doszło do zranienia!
- Jeżeli urządzenie jest uszkodzone, nie należy go używać. Należy niezwłocznie skontaktować się z dostawcą.
- Przed rozpoczęciem użytkowania należy usunąć z urządzenia wszystkie elementy opakowania i wyjąć materiały marketingowe.
- Opakowanie przechowywać poza zasięgiem dzieci lub utylizować we właściwy sposób.
- **Urządzenie to musi być zainstalowane zgodnie z obowiązującymi przepisami, może być używane tylko w dobrze wentylowanym pomieszczeniu. Przed instalacją i użyciem urządzenia należy zapoznać się z instrukcją obsługi.**

### Podczas montażu

- Nie należy używać urządzenia w inny sposób, niż podano w niniejszej instrukcji.
- Urządzenie jest przeznaczone do użytku w gospodarstwach domowych oraz miejscach pełniących podobną funkcję np.:
  - Aneksy kuchenne w sklepach, biurach i w innych miejscach pracy.
  - Urządzenia używane w rolnictwie.
  - Urządzenia przeznaczone do użytku gości w hotelach, motelach i w innych obszarach.
  - Urządzenia używane w działalności usługowej świadczącej noclegi ze śniadaniem.
- Nie obsługiwać urządzenia na boso.
- Nie dotykać urządzenia wilgotnymi lub mokrymi rękami.
- Do wnętrza urządzenia nie wolno wkładać potraw o zbyt dużej objętości oraz metalowych przedmiotów. Mogą one spowodować pożar.
- Nie należy używać wnętrza urządzenia jako schowka.

- Nie siadać i nie stawać na otwartych drzwiczkach urządzenia.
  - Należy korzystać z urządzenia w miejscu niedostępnym dla dzieci i osób nieodpowiedzialnych oraz nie pozwolić im na posługiwanie się urządzeniem.
  - Nie pozwalać, aby dzieci bawiły się urządzeniem.
  - Należy zachować szczególną ostrożność, jeśli podczas korzystania z urządzenia w pobliżu znajdują się dzieci.
  - Nie zezwalać na używanie urządzenia jako zabawki.
  - Dzieci w wieku od 8 lat, osoby o zredukowanej sprawności fizycznej, sensorycznej lub mentalnej oraz osoby nieposiadające odpowiedniego doświadczenia i wiedzy mogą korzystać z urządzenia pod nadzorem lub po odpowiednim przeszkoleniu z zakresu użytkowania w bezpieczny sposób oraz po zapoznaniu się z potencjalnymi zagrożeniami.
- UWAGA!** Podczas otwierania drzwiczek z urządzenia może wydostać się duża ilość pary lub wytrysnąć tłuszcz. Należy zachować szczególną ostrożność. Niebezpieczeństwo poparzenia!
- Nie należy dotykać gorących powierzchni i elementów grzewczych w trakcie pracy urządzenia oraz przez pewien czas po jej zakończeniu.
  - W przypadku awarii należy wyłączyć urządzenie i wyjąć wtyczkę z gniazdka elektrycznego.
  - Wyłączając urządzenie z gniazdka, nie wolno szarpać za przewód zasilający, należy chwycić wtyczkę i pociągnąć za nią.
  - Nie należy zanurzać przewodu zasilającego ani wtyczki w wodzie lub innych cieczach.
  - Należy regularnie kontrolować urządzenie i przewód zasilający pod kątem ewentualnych uszkodzeń.
  - Nie należy włączać uszkodzonego urządzenia.
  - Nie należy używać urządzenia, jeżeli drzwiczki lub uszczelka drzwiczek są uszkodzone. Należy zlecić naprawę autoryzowanemu serwisowi.
  - Należy używać wyłącznie akcesoriów zalecanych przez producenta.

- Nie należy używać akcesoriów z uszkodzoną powierzchnią, zużytych lub mających inne wady.
- Czyszczenie i konserwacja wykonywana przez dzieci od 8 roku życia jest dopuszczalna wyłącznie pod nadzorem.

### **UWAGA!**

Urządzenie należy otwierać tylko na krótko, w celu włożenia i wyjęcia potraw, w przeciwnym razie istnieje ryzyko poranienia, na przykład w skutek potknięcia się. Dzieci mogłyby zamknąć się w urządzeniu (niebezpieczeństwo uduszenia) lub narazić się na innego rodzaju niebezpieczeństwa.

### **Kondensacja wody**

Podczas pieczenia potraw zawierających większą ilość wody należy zachować ostrożność podczas otwierania drzwiczek urządzenia. Dochodzi wtedy do kontaktu gorącego powietrza z zimnym i na drzwiczkach może kondensować się para, która następnie przekształca się w wodę i może ściekać do dolnej części urządzenia. Zjawisko to można ograniczyć poprzez rzadsze otwieranie drzwiczek urządzenia. Ewentualną skroploną wodę należy wytrzeć szmatką lub ręcznikiem papierowym, aby uniknąć uszkodzenia mebli znajdujących się pod urządzeniem.

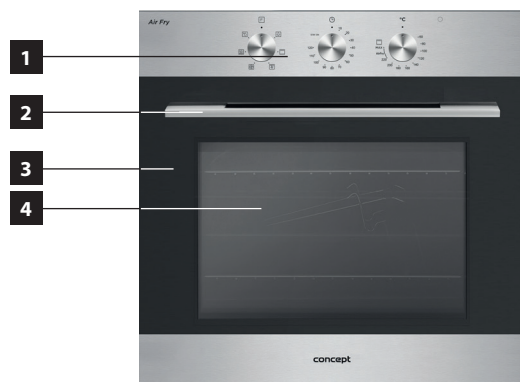
### **Ewentualne usterki**

- Naprawy i modyfikacje urządzenia mogą być dokonywane wyłącznie przez wykwalifikowanego specjalistę.
- W trakcie napraw i różnych czynności urządzenie musi być odłączone od sieci elektrycznej. Należy wyłączyć bezpiecznik lub wyjąć wtyczkę z gniazdka elektrycznego.
- Wyłączając urządzenie z gniazdka, nie wolno szarpać za przewód zasilający, należy chwycić wtyczkę i pociągnąć za nią.

**W przypadku nieprzestrzegania instrukcji obsługi ewentualne naprawy nie będą uznawane za gwarancyjne.**

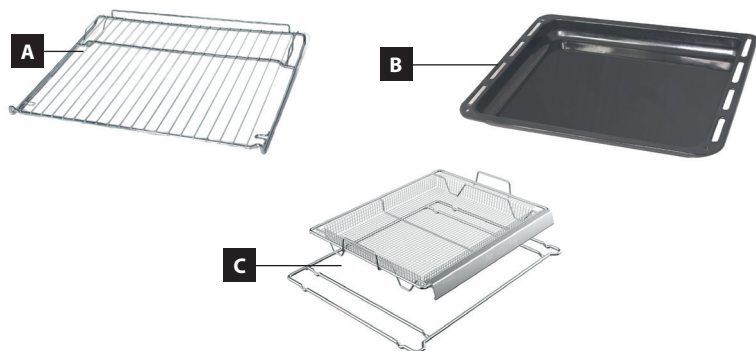
## OPIS PRODUKTU

- 1 Panel sterowania
- 2 Uchwyt drzwiczek
- 3 Drzwiczki
- 4 Okno z podwójną szybą



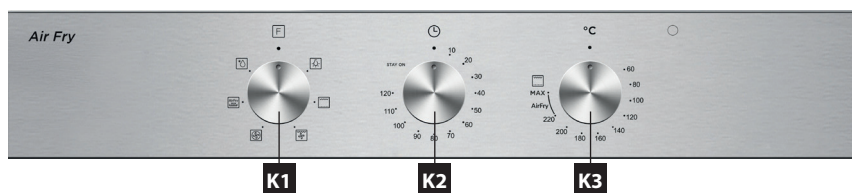
## Akcesoria

- A Ruszt
- B Hlboky plech na pečenje
- C Kosz do smażenia



## Opis panelu sterowania

- K1 Pokrętko wyboru funkcji pieczenia
- K2 Pokrętko przełącznika czasowego (minutka)
- K3 Pokrętko regulacji temperatury



## Poszczególne funkcje pieczenia

| Symbol | Opis działania   |
|--------|--|
|        | <b>Oświetlenie:</b><br>Oświetlenie umożliwia użytkownikowi kontrolę procesu pieczenia bez konieczności otwierania drzwiczek. Oświetlenie włącza się po wybraniu jakiegokolwiek funkcji.  |
|        | <b>Rozmrażanie:</b><br>Cyrkulacja powietrza umożliwia szybsze rozmrażanie żywności. Jest to oszczędny i równocześnie szybki sposób rozmrażania produktów spożywczych.<br>Powietrze o temperaturze pokojowej jest wdmuchiwane do komory wewnętrznej urządzenia.<br>Ustawienie temperatury w zakresie od 80 do 100°C.<br><b>Pamiętaj:</b> Funkcja ta jest przeznaczona do rozmrażania potraw i półproduktów przed ich finalnym przygotowaniem. |
|        | <b>Ogrzewanie obiegowe z wentylatorem:</b><br>Okrągły element grzewczy wraz z wentylatorem poprawia cyrkulację powietrza wewnątrz urządzenia i zapewnia równomierne rozprowadzanie ciepła w całym urządzeniu.<br>Ustawienie temperatury od 60 do 250°C.<br>Nadaje się do: ciast owocowych, biszkoptów, naleśników z nadzieniem, małych ciast, herbatników, bezy.   |
|        | <b>Grill:</b><br>Element grzewczy Grill jest włączany i wyłączany w zależności od potrzeb w celu utrzymania temperatury wewnątrz urządzenia.<br>Nadaje się do: owoców morza, ryb, steków, burgerów i grillowanych warzyw.  |
|        | <b>Smażenie gorącym powietrzem:</b><br>Połączenie górnego i tylnego grilla z wentylatorem.<br>Nadaje się do: mrożonych ziemniaków, frytek, paluszków rybnych, nuggetsów z kurczaka, mrożonek.  |
|        | <b>Grill z wentylatorem:</b><br>Funkcja ta wykorzystuje element grzewczy grilla wraz z wentylatorem.<br><b>Pamiętaj:</b> Funkcja ta nadaje się do grillowania lub pieczenia większej ilości kawałków mięsa.  |

## RADY DOTYCZĄCE PIECZENIA

- Dokładną temperaturę pieczenia należy wypróbować dla każdego rodzaju potrawy i sposobu pieczenia.
- W trakcie pieczenia należy ograniczyć częstotliwość otwierania drzwiczek urządzenia. Powoduje to przedłużenie czasu pieczenia i przypalanie się potraw.
- Mięso zamarynowane i bez kości piecze się szybciej niż mięso wcześniej nieprzygotowane. Stopień upieczenia mięsa można skontrolować przez jego naciśnięcie (np. widelcem). Jeżeli nie puszcza soków, jest dobrze upieczone.
- Nie należy piec w zbyt wysokiej temperaturze mięsa ponakłuwanego lub pokrytego słoniną, aby uniknąć rozpryskiwania się tłuszczu.
- Podczas pieczenia dużych kawałków mięsa dochodzi do wyparowywania cieczy i jej skraplania się na drzwiczkach urządzenia. Jest to sytuacja normalna i nie stanowi żadnego niebezpieczeństwa podczas użytkowania piekarnika. Po zakończeniu pieczenia należy wytrzeć do sucha drzwiczkę piekarnika i okolice mające styczność z urządzeniem.

- Pieczywo zaczyna rosnać dopiero po upływie 2/3 czasu pieczenia. Czas pieczenia zależy od rodzaju użytego nadzienia (owoce, marmolada).
- Ciasta ubijane nie powinny zawierać zbyt dużo wody, ponieważ przedłuża to czas pieczenia.
- Nie należy wkładać naczyń bezpośrednio na dno urządzenia, ponieważ ogranicza to rozprzestrzenianie się ciepła oraz może spowodować uszkodzenie emalii w wyniku przegrzania.
- Podczas równoczesnego pieczenia na większej liczbie blach potrawy włożone do piekarnika jednocześnie nie zawsze będą gotowe w tym samym momencie.
- Blachy do pieczenia oraz brytfanny nie służą do długiego przechowywania produktów spożywczych (ponad 48 godzin). W celu dłuższego przechowywania należy przełożyć potrawy do odpowiednich naczyń.
- **W przypadku pieczenia bez wentylatora** zaleca się wstępne nagrzewanie piekarnika przez około 10–15 minut. Należy unikać otwierania drzwiczek urządzenia bez potrzeby.
- **Przed grillowaniem** należy nagrzać grill przez 5 minut (aż grzałka grilla będzie czerwona). Ruszt grilla z potrawą należy umieścić jak najbliżej elementu grzewczego grilla. Blachę z niewielką ilością wody należy umieścić pod rusztem w celu wychwytywania skapujących soków. Przy pomocy grilla można na upieczonym mięsie uzyskać brązową, chrupiącą skórkę.

#### UWAGA!

Podczas korzystania z grilla dostępne części piekarnika mogą się nadmiernie nagrzewać. Należy uniemożliwić dzieciom dostęp do gorących elementów urządzenia.

- **W przypadku pieczenia z wentylatorem** nie jest konieczne wstępne nagrzewanie piekarnika, za wyjątkiem pieczenia potraw z bardzo krótkim czasem pieczenia lub podczas pieczenia potraw z dużą zawartością wody (np. ciasta z owocami), aby nie doszło do skraplania się pary wodnej. W urządzeniu można przygotowywać różne potrawy o podobnej temperaturze pieczenia jednocześnie na dwóch blachach, także wtedy, gdy czas pieczenia jest inny. Zapach i smak potraw nie przenikają się wzajemnie podczas pieczenia. Podczas wkładania i wyjmowania potraw z piekarnika nie dochodzi do dużych strat ciepła. Temperatura zostaje szybko wyrównana dzięki wentylatorowi. Temperatury pieczenia są niższe niż wykorzystywane w klasycznych funkcjach pieczenia (o 20–30°C dla pieczywa i o 30–40°C dla mięsa), czas pieczenia jest dłuższy (o około 5–10 minut). Podczas pieczenia drobnego pieczywa na dwóch blachach jednocześnie zaleca się zmianę wysokości obu blach po upływie 2/3 czasu pieczenia, ewentualnie wcześniejsze wyjęcie blachy z wcześniej upieczonym ciastem.
- **Podczas rozmrażania** należy położyć zamrożone produkty w opakowaniu do miski, umieścić w środku urządzenia na ruszcie i włączyć funkcję Rozmrażania. Drzwiczki urządzenia muszą być zamknięte.
- **Grill z wentylatorem** – nie ma konieczności wcześniejszego nagrzewania urządzenia. Podczas grillowania drzwiczki są zamknięte. Korzystając z tego sposobu grillowania, należy ustawić termostat w zależności od potrzeb w zakresie od 60 do 200°C. Odległość między potrawą i elementem grzewczym grilla zależna jest od rezultatów, jakie chcemy osiągnąć:
  - mniejsza odległość – brązowa skórka i krwiste wnętrze,
  - większa odległość – dobrze wypieczona potrawa.

Aby wyłapać ściekające soki, należy umieścić pod potrawą płytę z niewielką ilością wody. Nie jest konieczne obracanie mięsa podczas gotowania.

### Funkcja Air Fry

Ustaw temperaturę w zakresie od 220° do maksymalnej. Ta funkcja umożliwia zaawansowane przygotowywanie żywności bez konieczności obracania lub dodawania oleju. Idealny do przygotowywania frytek, skrzydełek kurczaka lub nuggetsów i podobnych potraw.

### Grill

Ustaw temperaturę w zakresie od 60° do maksymalnej. Zalecany do krojonych mięs, steków, kielbas, ryb i innych szybko gotujących się potraw. Aby uzyskać najlepsze rezultaty, rozgrzej piekarnik przez 3 minuty. Zalecamy umieszczanie potraw na dwóch górnych poziomach.

## INSTRUKCJA OBSŁUGI

### Przed pierwszym uruchomieniem

Przed rozpoczęciem użytkowania urządzenia należy ze względów higienicznych przetrzeć wewnątrz wilgotną ściereczką. Wszystkie zdejmowane części urządzenia należy umyć w ciepłej wodzie z dodatkiem płynu do mycia naczyń lub w zmywarce.

Następnie należy włączyć na 30 minut puste urządzenie, ustawiając temperaturę na maksimum (250°C). Ustawienia temperatury i czasu nagrzewania znajdują się w akapicie Podstawowe funkcje urządzenia (str. 31).

W trakcie z urządzenia może wydzielać się lekki śwąd i dym, które jednak po krótkim czasie powinny zniknąć. W tym czasie należy dokładnie wietrzyć pomieszczenie.

### Podstawowe funkcje urządzenia

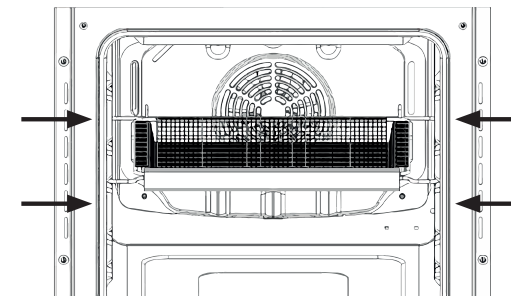
1. Umieścić blachę z żywnością na wybranej wysokości.
2. Obracając pokrętkę (K1) wybierz wymaganą funkcję pieczenia.
3. Obracając pokrętkę (K2) w kierunku ruchu wskazówek zegara ustaw czas pieczenia.
4. Obracając pokrętkę (K3) w kierunku ruchu wskazówek zegara ustaw czas wymaganą temperaturę.
5. Piekarnik się włączy, gdy zostanie ustawiona pożądana funkcja, temperatura i ewentualnie czas pieczenia. Po upływie czasu pieczenia przełącznik czasowy wróci do pozycji „0”, piekarnik się wyłączy i zabrmi sygnał dźwiękowy.

#### Uwaga:

1. Jeżeli nie potrzebujesz ustawić czasu pieczenia, obróć pokrętkę (K2) w kierunku przeciwnym do ruchu wskazówek zegara, do pozycji „Stay on”. Pokrętkę przełącznika czasowego (minutka) zostanie podczas pieczenia w tej pozycji i piekarnik zostanie włączony do czasu, nim pokrętki (K1) i (K3) nie zostaną ustawione do pozycji „0”.
2. Jeżeli nie korzystasz z piekarnika, ustaw wszystkie pokrętki do pozycji „0”.

### Lokalizacja kosza do smażenia

Należy poprawnie (na tej samej wysokości) umieszczać ruszt lub blachę na kratkach bocznych.



### Wentylator chłodzący

Wentylator znajduje się na górnej ścianie urządzenia i zapewnia cyrkulację chłodnego powietrza wewnątrz szafki. Wentylator włącza się automatycznie w momencie włączenia urządzenia. Wentylator działa również po zakończeniu programu pieczenia lub po jego przerwaniu i wyłącza się, kiedy temperatura urządzenia spadnie do bezpiecznego poziomu.



## CZYSZCZENIE I KONSERWACJA

W celu zachowania dobrego wyglądu i niezawodności urządzenia należy dbać o jego czystość. Nowoczesna konstrukcja urządzenia znacznie ułatwia konserwację. Części urządzenia stykające się z żywnością należy systematycznie czyścić.

- Przed konserwacją i czyszczeniem należy odłączyć przewód zasilający z gniazdka lub wyłączyć bezpiecznik właściwy dla gniazdka elektrycznego urządzenia.
- Odczekać aż wnętrze urządzenia nie będzie gorące, ale letnie – wówczas czyszczenie jest łatwiejsze niż po całkowitym wystygnięciu urządzenia.
- Zewnętrzne powierzchnie urządzenia należy czyścić wilgotną szmatką, delikatną szczoteczką lub miękką gąbką, a następnie wytrzeć do sucha.
- Dno i górną część piekarnika można wycierać wilgotną szmatką, miękką szczoteczką lub gąbką. Przy silnym zabrudzeniu należy użyć wody z nieagresywnym środkiem myjącym.
- Do czyszczenia szyb drzwiczek urządzenia nie należy używać szorstkich, ściernych środków czyszczących lub ostrych metalowych skrobaczek, ponieważ mogą porysować lub rozbić szkło.
- Nie wolno nigdy zostawiać substancji agresywnych lub kwaśnych (sok z cytryny, ocet) na elementach emaliowanych, lakierowanych lub z blachy nierdzewnej.
- Do czyszczenia urządzenia nie wolno stosować urządzeń czyszczących parą!
- Blachy do pieczenia można myć w zmywarce do naczyń.

### Aqua Clean

Możesz wykorzystać dodatkową moc wilgoci z odparowanej wody, aby czyszczenie było łatwiejsze i bardziej wydajne.

1. Wlej 400 ml wody do głębokiej blachy do pieczenia.
2. Włącz program pieczenia Grill do 90°C.
3. Pozostaw program na 30 minut.
4. Po zakończeniu czyszczenia otwórz drzwiczki piekarnika, wytrzyj wnętrze gąbką lub ściereczką, a następnie umyj ciepłą wodą z płynem do mycia naczyń.

**Uwaga!** Do czyszczenia i konserwacji szklanych powierzchni przednich nie należy używać ściernych środków czyszczących.

### Zdjęcie drzwiczek

Demontaż drzwi:

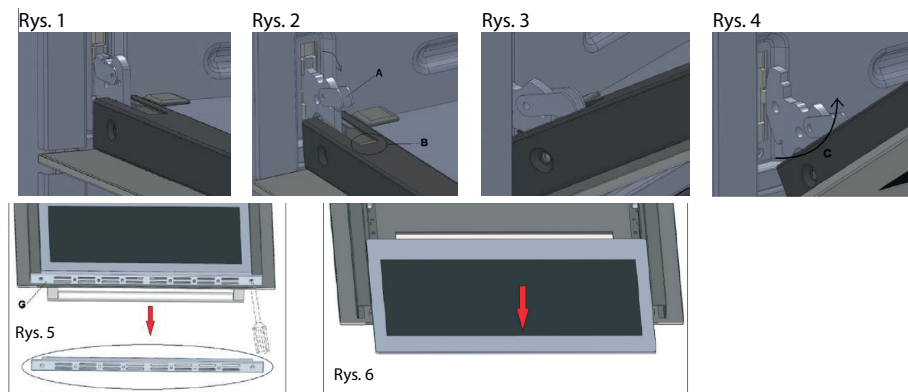
Dla dokładniejszego umycia można zdjąć drzwiczki.

1. Otworzyć maksymalnie drzwi piekarnika Rys. 1.
2. Otworzyć drzwiczki i odchylić klapki A na lewym i prawym zawiasie Rys. 2
3. Trzymać drzwiczki mocno przymknięte pod kątem Rys. 3
4. Ostrożnie zamknąć drzwiczki, dopóki lewa i prawa dźwignia zawiasu A nie zaczepi się za część B drzwiczek Rys. 4.
5. Wyciągnąć haki zawiasu z ich miejsca zgodnie ze strzałką C Rys. 4
6. W celu ponownego montażu drzwiczek postępować w odwrotnej kolejności.

Demontaż wewnętrznej szyby drzwi Rys. 5:

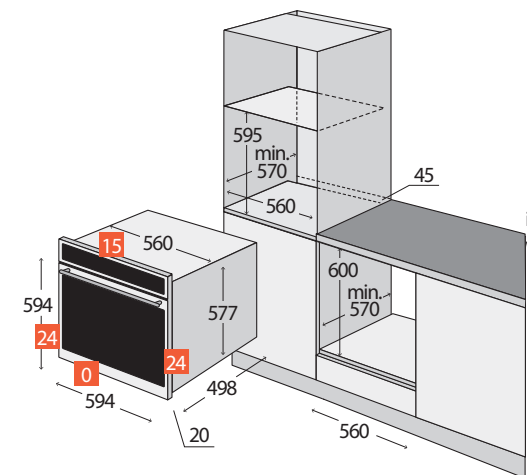
1. Odkręć śruby górnej pokrywy szklanej G i zdejmij ją.
2. Ostrożnie wysuń górną szybę.

**Wysusz okulary przed ich zwrotem.**



## MONTAŻ URZĄDZENIA

- **Nie wolno podnosić urządzenia za uchwyt drzwiczek!**
- **Gwarancja nie obejmuje wad powstałych w wyniku nieprawidłowego montażu.**
- Odpowiedzialność za montaż urządzenia ponosi nabywca, nie producent.
- Producent nie ponosi odpowiedzialności za szkody i obrażenia osób oraz zwierząt uszkodzenia przedmiotów powstałe wyniku nieprawidłowego montażu.
- Umieszczenie urządzenia w odpowiedniej zabudowie zapewni jego prawidłowe funkcjonowanie.
- Urządzenie należy zamontować w typowej zabudowie kuchennej, przeznaczonej do wbudowania urządzenia lub w odpowiednio przystosowanej zabudowie o wymiarach jak na Rys. 1.
- Urządzenie można umieścić zarówno pod płytą kuchenną, jak i w stojącej szafce (Rys. 1).
- Meble kuchenne muszą być wykonane z materiału odpornego na działanie temperatury o wysokości co najmniej 120°C. Zastosowane materiały i kleje muszą wytrzymywać nagrzewanie się urządzenia zgodnie z normą ČSN EN 60335-2-6. Materiały i kleje, które nie odpowiadają tej normie, mogą się deformować lub odklejać.
- Wszystkie osłony zabezpieczające muszą być umieszczone na swoim miejscu w taki sposób, aby umożliwić ich usunięcie bez użycia specjalnych narzędzi.
- Należy usunąć tylną ściankę zabudowy kuchennej, aby zapewnić odpowiednią cyrkulację powietrza wokół urządzenia.
- Jeżeli nad urządzeniem znajduje się płyta kuchenna, należy zachować co najmniej 50 mm odstępu pomiędzy urządzeniami.





## Podłączenie do sieci elektrycznej

- Należy sprawdzić, czy napięcie w sieci oraz zabezpieczenie elektryczne odpowiadają wartościom podanym na tabliczce znamionowej urządzenia. Zaleca się użycie samodzielnego obwodu elektrycznego z bezpiecznikiem 16 A.
- Należy korzystać wyłącznie z uziemionego gniazda elektrycznego.
- Nie należy używać rozgałęźników, złącz ani przedłużaczy. Mogą one spowodować zagrożenie wynikające z przegrzania.
- Należy zapewnić swobodny dostęp do wtyczki przewodu zasilającego urządzenia, również po jego zainstalowaniu.
- Zmiany w zakresie połączeń elektrycznych mogą być wykonywane wyłącznie przez wykwalifikowanego specjalistę.
- Bezpieczeństwo urządzenia pod względem elektrycznym może być zagwarantowane jedynie w przypadku gdy zacisk ochronny urządzenia jest połączony z przewodem ochronnym sieci elektrycznej.
- Producent nie ponosi odpowiedzialności za szkody dotyczące osób i rzeczy powstałe w wyniku wadliwego lub błędnego połączenia ochronnego.
- Przewód zasilający musi być umieszczony w taki sposób, aby nie stykał się z gorącymi elementami urządzenia oraz aby nie był zdeformowany i nadmiernie zgięty.

## Instalację urządzenia należy wykonać w następujący sposób:

- Przed rozpoczęciem użytkowania należy usunąć z urządzenia wszystkie elementy opakowania i wyjąć materiały marketingowe.
- Wymagane wymiary szafki do zabudowy znajdują się na Rys. 1. Ze względu na konieczną cyrkulację powietrza urządzenie musi zostać umieszczone zgodnie z wymiarami na rysunkach, a szafka musi mieć taką konstrukcję, aby do jej dolnej części mogło docierać powietrze. Za tylną ścianą urządzenia w stanie zabudowanym musi znajdować się co najmniej 50 mm odstępu.
- Urządzenie należy nasunąć na krawędź szafki i przełożyć przewód przez tylną ścianę szafki tak, aby po zamontowaniu umożliwić dostęp do wtyczki.
- Następnie należy delikatnie wsunąć urządzenie do szafki. Należy uważać, aby nie doszło do przycięcia kabla zasilającego.
- Urządzenie należy przymocować do szafki poprzez wkręcenie 2 śrub w otwory na ścianie przedniej ramy urządzenia. Otwory są widoczne po otwarciu drzwiczek.
- Następnie należy podłączyć kabel zasilający do gniazdka elektrycznego.

## Demontaż

Podczas demontażu urządzenia należy zachować właściwą kolejność wykonywania czynności:

- Najpierw należy odłączyć kabel zasilający od sieci elektrycznej (wyciągnąć wtyczkę lub wyłączyć bezpiecznik).
- Odkręcić śruby mocujące.
- Wysunąć urządzenie, jednocześnie ostrożnie wyciągając kabel zasilający.

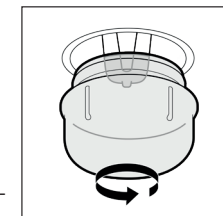
## SERVIS

### Wymiana żarówki

Do oświetlania wnętrza urządzenia użyto **żarówki halogenowej** o wysokiej odporności na temperaturę (25–40 W/220–240 V, T300 °C).

#### Aby wymienić żarówkę, należy:

- Odłączyć urządzenie od zasilania elektrycznego lub wyłączyć odpowiedni bezpiecznik.
- Odkręcić szklaną obudowę w kierunku przeciwnym do kierunku ruchu wskazówek zegara zgodnie z Rys. 2 i zastąpić żarówkę nową tego samego typu i o tych samych wartościach.
- Podczas montażu nowej żarówki należy do jej chwytania użyć szmatki lub ręcznika papierowego.
- Przykręcić z powrotem szklaną obudowę.



Rys. 2

## OCHRONA ŚRODOWISKA NATURALNEGO

- Jeżeli tylko jest to możliwe, materiały opakowaniowe i stare urządzenia elektryczne powinny być oddawane do recyklingu.
- Pudło po urządzeniu można oddać do punktu selektywnej zbiórki odpadów.
- Torebki foliowe z polietylenu (PE) należy oddać do punktu zbiórki materiałów do recyklingu.

### Recykling urządzenia po upływie jego żywotności:



Urządzenie ma oznaczenia zgodne z dyrektywą Parlamentu Europejskiego i Rady 2012/19/UE w sprawie zużytego sprzętu elektrycznego i elektronicznego (WEEE). Symbol znajdujący się na produkcie lub jego opakowaniu oznacza, że produktu nie wolno wyrzucać do domowych pojemników na odpady. Należy przekazać produkt do punktu zbiórki urządzeń elektrycznych i elektronicznych do recyklingu. Zapewniając właściwą utylizację urządzenia, zapobiegają Państwo negatywnym skutkom oddziałującym na środowisko i zdrowie ludzkie, które mogłyby wynikać z nieodpowiedniej utylizacji produktu. Utylizację urządzenia należy przeprowadzić zgodnie z przepisami dotyczącymi gospodarki odpadami. Szczegółowe informacje dotyczące recyklingu tego urządzenia można uzyskać w odpowiednim urzędzie gminy, przedsiębiorstwie świadczącym usługi utylizacji odpadów domowych lub w sklepie, w którym zakupiono produkt.

## PATEICĪBA

Pateicamies Jums par to, ka iegādājāties Concept zīmola produktu, un novēlam, lai Jūs būtu apmierināti ar mūsu produktu visā tā izmantošanas laikā.

Pirms pirmās lietošanas rūpīgi izlasiet visu lietošanas instrukciju un pēc tam to saglabājiet. Nodrošiniet, lai arī citas personas, kas darbosies ar produktu, būtu iepazinušās ar šo instrukciju.

## SATURS

Tehniskie parametri  
 Būtiski norādījumi  
 Ūdens kondensācija  
 Produkta apraksts  
 Vadības paneļa apraksts  
 Atsevišķas cepšanas funkcijas  
 Cepšanas ieteikumi  
 Lietošanas pamācība  
 Ierīces pamat funkcijas  
 Pareiza režģa vai cepšanas plātnes novietošana ierīcē  
 Tīrīšana un apkope  
 Ierīces uzstādīšana  
 Serviss  
 Apkārtējās vides aizsardzība

## TEHNISKIE PARAMETRI

| Tehniskie parametri                    |                    |
|--|--------------------|
| Spriegums                              | 220-240V ~ 50Hz    |
| Maks. pievadītā jauda                  | 3000 W             |
| Augšējam sildķermenim pievadītā jauda  | 950 W              |
| Apakšējam sildķermenim pievadītā jauda | 1100 W             |
| Grilēšanas spirālei pievadītā jauda    | 2000 W             |
| Temperatūras iestatīšanas diapazons    | 0 – 250°C          |
| Uzstādīšanas izmēri (p x d x a)        | 558 x 570 x 595 mm |
| Ārējie izmēri (p x d x a)              | 594 x 498 x 594 mm |
| Iekšējie izmēri (p x d x a)            | 455 x 385 x 315 mm |
| Iekšējais tilpums                      | 60 l               |
| Svars                                  | 27 kg              |

Ražotājs patur tiesības veikt tehniskas izmaiņas, pieļaut drukas kļūdas un atšķirības attēlos bez iepriekšēja brīdinājuma.

## BŪTISKI NORĀDĪJUMI

### Piegādājot elektrisko krāsni

- Uzreiz pēc piegādes pārbaudiet iepakojumu un ierīci, vai tie transportēšanas laikā nav bojāti.
- **UZMANĪBU!** Daži ierīces stūri un malas, kas pēc uzstādīšanas nebūs redzamas, var būt asas! Uzmanieties, lai novērstu savaināšanos!
- Ja ierīce ir bojāta, neizmantojiet to. Nekavējoties vērsieties pie piegādātāja.
- Pirms pirmās lietošanas noņemiet no ierīces visu iepakojumu un mārketinga materiālus.
- Iepakojuma materiālu novietojiet bērniem nepieejamā vietā vai atbilstoši likvidējiet.
- **Šī ierīce jāuzstāda saskaņā ar spēkā esošajiem noteikumiem, un to drīkst izmantot tikai labi vēdināmā vietā. Pirms ierīces uzstādīšanas un lietošanas izlasiet rokasgrāmatas.**

### Uzstādot

- Neizmantojiet ierīci citādi, nekā aprakstīts šajā pamācībā.
- Šo ierīci ir atļauts izmantot mājāsaimniecībās un līdzīgos apstākļos, piemēram:
  - veikalā, biroju un citu darbavietu virtuvēs;
  - zemnieku saimniecībās;
  - viesnīcās, moteļos un citur kā ierīci, ko var izmantot viesi;
  - iestādījumos, kas nodrošina viesus ar naktsmītni un brokastīm.
- Neizmantojiet ierīci, ja jums ir basas kājas.
- Nepieskarieties ierīcei ar mitrām vai slapjām rokām.
- Nelieciet ierīces kamerā pārmērīgi lielus produktus vai metāla priekšmetus. Tie var izraisīt ugunsgrēku.
- Ierīces kamerā neko neuzglabājiet.
- Nesēdieties un nekāpiet uz atvērtām ierīces durtiņām.

- Neļaujiet bērniem un rīcībnespējīgām personām darboties ar ierīci, uzstādiet ierīci šīm personām nepieejamā vietā.
- Bērniem ir aizliegts rotaļāties ar ierīci.
- Ievērojiet īpašu piesardzību, ja izmantojat ierīci bērnu tuvumā.
- Nepieļaujiet, lai ierīce tiktu izmantota kā rotaļlieta.
- Šo ierīci ir atļauts izmantot bērniem no 8 gadu vecuma un personām ar pazeminātām fiziskajām, maņu vai garīgajām spējām vai personām bez pietiekamas pieredzes un zināšanām, ja tās tiek uzraudzītas vai ir drošā veidā iepazīstinātas ar ierīces lietošanas norādījumiem un saprot ar to saistīto risku.
- **UZMANĪBU!** Atverot durtiņas, var izplūst liels daudzums tvaika vai izšļakstīties tauki. Esiet ļoti piesardzīgi! Iespējama applaucēšanās!
- Lietošanas laikā vai īsi pēc lietošanas nepieskarieties ne karstajām virsmām, ne sildķermeņiem.
- Defekta gadījumā izslēdziet ierīci un izvelciet kontaktdakšu no elektrotīkla kontaktligzdas.
- Atvienojot ierīci no elektrotīkla kontaktligzdas, nekad nevelciet aiz barošanas kabeļa, bet atvienojiet to, satverot un velkot kontaktdakšu.
- Neiegremdējiet barošanas kabeli vai kontaktdakšu ūdenī vai citā šķidrumā.
- Regulāri pārbaudiet, vai ierīce un barošanas kabelis nav bojāti.
- Neieslēdziet bojātu ierīci.
- Neizmantojiet ierīci, ja durtiņas vai durtiņu blīvējums ir bojāts. Nododiet ierīci remontam autorizētā servisā.
- Neizmantojiet citus piederumus, izņemot tos, ko ieteicis ražotājs.
- Neizmantojiet piederumus, kam ir bojāts virsmas pārklājums, kas ir nolietoti vai kam ir citi defekti.
- Ierīces tīrīšanu un apkopi nedrīkst veikt bērni, ja tie nav sasnieguši 8 gadu vecumu un ja tie netiek uzraudzīti.

**UZMANĪBU!**

Lai izvairītos no savainojumiem, piemēram, pakļūpot, ierīci atveriet tikai uz īsu brīdi, kas nepieciešams ēdienu ievietošanai vai izņemšanai. Bērni ierīcē var iekāpt (nosmakšanas risks) vai tikt pakļauti citiem riskiem.

**Ūdens kondensācija**

Cepot produktu ar lielāku ūdens saturu, ierīces durtiņas atveriet piesardzīgi. Saskaroties karstajam un aukstajam gaisam, uz durtiņām var kondensēties tvaiki, veidojot ūdeni, kurš pēc tam var uzkrāties ierīces apakšējā daļā. Šo parādību var ierobežot, retāk atverot ierīces durtiņas. Iespējamo kondensēto ūdeni jānoslauka ar drāniņu vai papīra salveti, lai nebojātu zem ierīces esošās mēbeles.

**Iespējamie defekti.**

- Remontēt ierīci un veikt ar to līdzīgas darbības atļauts tikai kvalificētam speciālistam.
- Veicot ierīces remontu un līdzīgas darbības, ierīcei jābūt atvienotai no elektriskā tīkla. Izslēdziet drošinātāju vai izvelciet kontaktdakšu no elektrotīkla kontaktligzdas.
- Atvienojot ierīci no elektrotīkla kontaktligzdas, nekad nevelciet aiz barošanas kabeļa, bet atvienojiet ierīci, satverot un velkot kontaktdakšu.

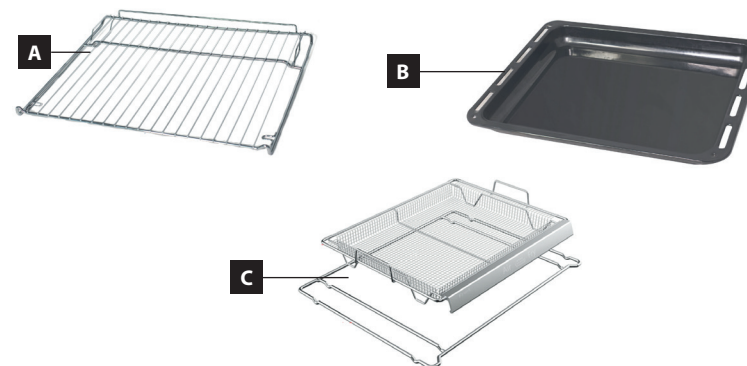
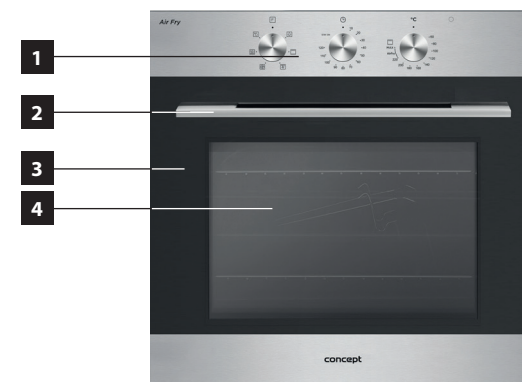
**Ja netiek ievēroti ražotāja norādījumi, iespējamais remonts netiek veikts garantijas ietvaros.**

**PRODUKTA APRAKSTS**

- 1 Vadības panelis
- 2 Durtiņu rokturis
- 3 Durtiņas
- 4 Dubultstikla durvju logs

**Piederumi**







- A Režģis
- B Gļēboka blacha do pieczenia
- C Fritēšanas grozs

**Vadības paneļa apraksts**

- K1 Cepšanas funkcijas poga
- K2 Taimera poga
- K3 Temperatūras poga



## Atsevišķas cepšanas funkcijas

| Simbols  | Funkcijas apraksts   |
|--|--|
|   | <b>Gaisma:</b><br>Ļauj lietotājam sekot cepšanas norisei, neatverot durtiņas. Gaisma tiek aktivizēta, atlasot jebkādu funkciju.  |
|   | <b>Atkausēšana:</b><br>Gaisa cirkulācija ļauj produktus ātrāk atkausēt. Tas ir saudzīgs, bet ātrs produktu atkausēšanas paņēmieni.<br>Gaiss istabas temperatūrā tiek dzīts ierīces kamerā.<br><b>Piezīme.</b> Šī funkcija ir piemērota produktam vai pusfabrikātu atkausēšanai pirms galīgās pagatavošanas.                    |
|   | <b>Apļveida apkure ar ventilatoru:</b><br>Apļveida sildelements kopā ar ventilatoru uzlabo gaisa cirkulāciju ierīces iekšpusē un nodrošina vienmērīgu siltuma sadalījumu visā ierīcē.<br>Temperatūras iestatījums no 60 līdz 250°C.<br>Piemērots: augļu kūkām, biskvītiem, pankūkām ar pildījumu, mazām kūkām, cepumiem, bezē. |
|   | <b>Grila karsēšana:</b><br>Grilēšanas sildķermenis tiek ieslēgts un izslēgts pēc vajadzības, lai uzturētu temperatūru ierīces kamerā.<br>Piemērots: jūras veltēm, zivīm, steikiem, burgeriem un grilētiem dārzeņiem.   |
|   | <b>Karstā gaisa cepšana:</b><br>Augšējā un aizmugurējā režģa kombinācija ar ventilatoru.<br>Piemērots: saldētiem kartupeļiem, čipsiem, zivju pirkstiņiem, vistas nagetiem, saldētiem pārtikas produktiem.  |
|  | <b>Grila karsēšana ar ventilatoru:</b><br>Šajā funkcijā tiek izmantots augšējais un grilēšanas sildelements kopā ar ventilatoru.<br><b>Piezīme:</b> šī funkcija ir piemērota grilēšanai vai lielāka gaļas gabala cepšanai.   |

## CEPŠANAS IETEIKUMI

- Precīzas temperatūras vērtības katram produktam un cepšanas veidam var noteikt izmēģinot.
- Jāzvēlas no vajadzīgās ierīces durtiņu virināšanas cepšanas laikā. Virinot durtiņas, tiek traucēts cepšanas temperatūras režīms, tiek paildzināts cepšanas laiks, un produkts var piedegt.
- Marinēta gaļa un gaļa bez kauliem izcepas ātrāk nekā neapstrādāta gaļa. To, vai gaļa ir izcepusies, var pārbaudīt saspiežot gaļu (piemēram, ar dakšiņu). Ja no gaļas netek sula, tā ir labi izcepusies.
- Ja gaļa ir speķota vai aplāta ar speķi, to nedrīkst cept augstā temperatūrā, lai neižļakstītos tauki.
- Cepot lielus gaļas gabalus, iztvaiko šķidrums, un tas kondensējas uz ierīces durtiņām. Šis ir dabisks process un nerada nekādu apdraudējumu, lietojot ierīci. Ierīces durtiņas un tām pieguļošā ierīces telpa pēc cepšanas jānoslauka sausas.
- Miltu izstrādājumi paceļas pēc 2/3 cepšanas laika. Cepšanas laiks ir atkarīgs no izmantotā pildījuma (augļi, ievārijums).
- Putotām mīklām nevajadzētu saturēt daudz ūdens, jo šādi paildzinās cepšanas laiku.
- Nenovietojiet traukus tieši uz ierīces pamatnes, jo tas aizkavē siltuma izplatīšanos un pārkaršanas dēļ var sabojāt emalju.

- Cepot uz vairākām plātnēm vienlaicīgi, nav jācep produkti, kas būs gatavi vienā laikā.
- Cepšanas plātnes un cepešpannas nav paredzētas ilgstošai pārtikas uzglabāšanai (ilgākai par 48 stundām). Ilgākai uzglabāšanai ielieciet produktu piemērotā traukā.
- Cepot bez ventilatora,** iesakām ierīci iesildīt 10 - 15 minūtes uzsildīt. Ierīces durtiņas cepšanas laikā lieki neviriniet.
- Pirms grilēšanas** iepriekš 5 minūtes uzsildiet grilu (līdz grila sildķermenis kļūst sarkans). Grilēšanas režģi ar produktu novietojiet iespējami tuvu grila sildķermenim. Plātni ar nelielu ūdens daudzumu novietojiet zem režģa, lai uztvertu pilošos taukus. Izmantojot grilēšanu, ceptajai gaļai var izveidot brūnu un kraukšķīgu virspusi.  
**UZMANĪBU!**  
Izmantojot grilu, ierīces pieejamās daļas var ievērojami uzkarst. Neļaujiet bērniem piekļūt ierīces karstajām daļām.
- Cepot ar ventilatoru,** ierīce nav iepriekš jāuzsilda, izņemot gadījumus, kad gatavojat produktu, kam ir ļoti īss cepšanas laiks, vai produktu ar lielu ūdens saturu (piem., augļu kūkas), lai nekondensētos ūdens tvaiki. Ierīcē ir iespējams gatavot dažādus produktus ar līdzīgu cepšanas temperatūru vienlaicīgi uz divām plātnēm, kaut arī cepšanas laiks ir atšķirīgs. Produktu smarža un garša savstarpēji neietekmēsies. Ieliekot un izņemot produktus ierīcē, nav lielu siltuma zudumu. Ventilators ātri izlīdzina temperatūru. Cepšanas temperatūras ir zemākas par temperatūrām, ko izmanto klasiskajā cepšanas režīmā (par 20 – 30°C miltu izstrādājumiem un par 30 – 40°C gaļai), cepšanas laiks ir ilgāks (apm. par 5 – 10 minūtēm). Cepot mazus miltu izstrādājumus vienlaicīgi uz divām plātnēm, iesakām apmainīt abu plātņu savstarpējo augstumu pēc 2/3 cepšanas laika vai agrāk izņemt plātni ar produktu, kas ir vairāk izcepies.
- Atkausējot saldētu produktu, ielieciet saldēto produktu ar iepakojumu bļodiņā, novietojiet to uz režģa un ieslēdziet ierīcē režīmu Atkausēšana. Ierīces durtiņām jābūt aizvērtām.
- Grila karsēšanai ar ventilatoru** ierīce nav iepriekš jāuzsilda. Grilēšanas laikā durtiņām jābūt aizvērtām. Izmantojot šo grilēšanas režīmu, termostatu iestata pēc vajadzības 60 līdz 200°C diapazonā. Attālums starp produktu un grila sildķermeni ir atkarīgs no vēlamā rezultāta:
  - mazāks attālums, lai iegūtu brūnai virspusi un asiņainu iekšpusi;
  - lielāks attālums, lai pilnībā izceptu produktu.

Lai uztvertu pilošos taukus, novietojiet zem produkta plātni ar nelielu daudzumu ūdens. Gatavošanas laikā gaļu nav nepieciešams pagriezt.

## Air Fry funkcija

Iestatiet temperatūru no 220° līdz maksimālajai. Šī funkcija ļauj uzlabot ēdiena pagatavošanu bez pagriešanas vai eļļas pievienošanas. Ideāli piemērots čipsiem, vistas spārniņiem vai nugetēm un līdzīgiem ēdieniem.

## Grill

Iestatiet temperatūru no 60° līdz maksimālajai. Ieteicams gaļas šķēlītēm, steikiem, desām, zivīm un citiem ātri pagatavojamiem ēdieniem. Lai iegūtu labākus rezultātus, cepeškrāsnī iepriekš uzkaršējiet 3 minūtes. Mēs iesakām ēdienu novietot divos augšējos līmeņos.

## LIETOŠANAS PAMĀCĪBA

### Pirms pirmās lietošanas

Pirms jaunas ierīces ekspluatācijas sākšanas higiēnas iemeslu dēļ izslaukiet tās iekšpusi ar mitru drāniņu. Visas noņemamās daļas nomazgājiet ar siltu ūdeni, kam pievienots mazgājams līdzeklis, vai arī trauku mazgājamajā mašīnā.

Pēc tam uz 30 minūtēm ieslēdziet ierīci, neieliekot tajā produktus, maksimālajā temperatūrā (250°C). Informāciju par temperatūras iestatīšanu un sildīšanas laiku skatiet sadaļā „Ierīces pamatfunkcijas” (lpp. 42).

Ir iespējams, ka šajā laikā no krāsns var izplatīties smaka un dūmi, kas pēc īsa brīža pazudīs. Šī procesa laikā telpa ir labi jāizvēdina.

### Ierīces pamatfunkcijas

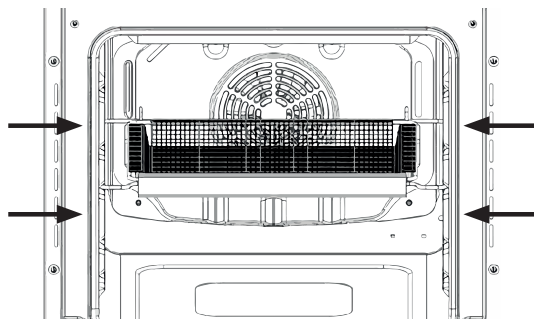
1. Novietojiet cepešpannu ar pārtikas produktiem vēlamajā līmenī.
2. Pagriezot pogu (K1), iestatiet vēlamo cepšanas funkciju.
3. Pagriezot pogu (K2) pulksteņa rādītāja virzienā, iestatiet cepšanas laiku.
4. Pagriezot pogu (K3) pulksteņa rādītāja virzienā, iestatiet vēlamo temperatūru.
5. Cepeškrāsns ieslēgsies, tiklīdz tiks iestatīta vēlamā funkcija, temperatūra, pēc nepieciešamības arī – cepšanas laiks. Kad ir pagājis cepšanas laiks, taimeris pārslēdzas uz „0” un cepeškrāsns izslēdzas un atskan skaņas signāls.

#### Piezīme:

1. Ja nav nepieciešams iestatīt cepšanas laiku, pagrieziet pogu (K2) pulksteņa rādītāja virzienā līdz pozīcijai “Stay on”. Taimera poga cepšanas laikā paliks šādā pozīcijā, un cepeškrāsns būs ieslēgta, līdz poga (K1) un (K3) tiks iestatītas „0” pozīcijā.
2. Ja cepeškrāsni neizmantojat, iestatiet visas pogas “0” pozīcijā.

### Cepšanas groza atrašanās vieta

Režģim vai plātnei jābūt pareizi ievietotai (vienādā augstumā) sānu celiņos.



### Dzesēšanas ventilators

Ventilators atrodas ierīces augšējā sienā, un tas rada vēsa gaisa cirkulāciju mēbeles iekšpusē. Ventilators ieslēdzas automātiski, ieslēdzot ierīci. Ja cepšanas programma ir pabeigta vai pārtraukta, dzesēšanas ventilators turpina darboties līdz brīdim, kad ierīces temperatūra nokrītas zem drošas robežas.

## TĪRĪŠANA UN APKOPE

Lai saglabātu ierīces labu izskatu un uzticamu darbību, rūpējieties par tās tīrību. Ierīces modernā konstrukcija vienkāršo apkopi līdz minimumam. Tās ierīces daļas, kas nonāk saskarē ar pārtikas produktiem, regulāri jātīra.

- Pirms apkopes un tīrīšanas atvienojiet barošanas kabeli no elektrotīkla kontaktligzdas vai izslēdziet ierīces kontaktligzdas drošinātāju.
- Nogaidiet, līdz ierīces kamera ir atdzisusi, taču temperatūra ir remdena - tad ierīces tīrīšana veiksies labāk nekā aukstā stāvoklī.
- Ierīces ārējo virsmu notīriet ar mitru drāniņu, smalku suku vai mīkstu sūkli un pēc tam noslaukiet to sausu.
- Ierīces apakšdaļu un augšpusi varat noslaucīt ar mitru drāniņu, mīkstu suku vai sūkli. Lielu netīrumu gadījumā izmantojiet siltu ūdeni, kam pievienots neagresīvs mazgāšanas līdzeklis.
- Nelietojiet rupjus abrazīvus tīrīšanas līdzekļus vai asas metāla suku, lai tīrītu ierīces durvju stiklus, jo tā var saskrāpēt virsmu vai saplēt stiklu.
- Nekad neatstājiet uz emaljētām, lakotām vai nerūsējošā tērauda daļām agresīvas vai skābas vielas (citronu sulu, etiķi).
- Ierīces tīrīšanai neizmantojiet tvaika tīrītāju.
- Cepamplātni var mazgāt trauku mazgājamajā mašīnā.

### Aqua Clean

Jūs varat izmantot iztvaikojušu ūdens papildu mitruma spēku, lai tīrīšanu padarītu vieglāku un efektīvāku.

1. Dziļā cepamajā paplātē ielej 400 ml ūdens.
2. Ieslēdziet grila programmu 90 °C temperatūrā.
3. Atstājiet programmu ieslēgtu uz 30 minūtēm.
4. Kad tīrīšana ir pabeigta, atveriet cepeškrāsns durvis, noslaukiet iekšpusi ar sūkli vai drānu un pēc tam nomazgājiet ar siltu ūdeni un mazgāšanas līdzekli.

**Uzmanību:** stikla priekšējo virsmu tīrīšanai un kopšanai nelietojiet abrazīvus tīrīšanas līdzekļus.

### Durvju attēls

Durvju noņemšana:

Durvītas var noņemt, lai tās varētu rūpīgāk nomazgāt.

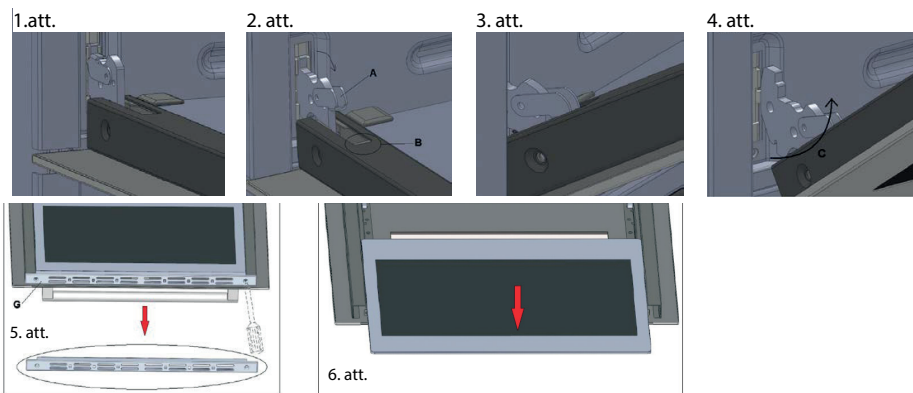
1. Atveriet cepeškrāsns durvis maksimāli iespējamajā pozīcijā (1. attēls).
2. Atveriet durvis un atveriet A veida eņģes kreisajā un labajā pusē (2. attēls).
3. Durvītas turiet aizvērtas leņķī (3. attēls).
4. Uzmanīgi aizveriet durvis, līdz viras A kreisā un labā sviras iekeras durvju B daļā (4. attēls).
5. Izvelciet eņģu āķus no to vietas saskaņā ar bultiņu C (4. attēls).
6. Lai atgrieztu durvis atpakaļ, atkārtojiet darbības apgriezta secībā.

Lekšējā durvju stikla noņemšana 5. attēls:

1. Izskrūvējiet skrūves no augšējā stikla vāka G un noņemiet to.
2. Uzmanīgi izbīdīet augšējo stiklu.

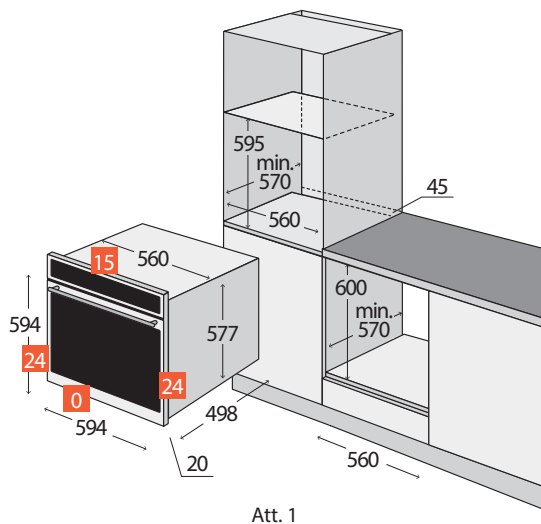
**Pirms glāzes atgriešanas nosusiniet.**





## IERĪCES UZSTĀDĪŠANA

- **Neceliet ierīci aiz durvīņu ruktura!**
- **Uz defektiem, kas radušies nepareizas uzstādīšanas dēļ, garantija neattiecas.**
- Par ierīces uzstādīšanu ir atbildīgs pircējs, nevis ražotājs.
- Ražotājs nenes nekādu atbildību par zaudējumiem, kas nodarīti personām, dzīvniekiem un lietām nepareizas uzstādīšanas dēļ.
- Ierīces novietošana piemērotā mēbelē nodrošina tās pareizu darbību.
- Ierīci uzstāda tipizētā virtuves mēbelē, kas ir paredzēta iebūvētajām ierīcēm, vai attiecīgi pielāgotā mēbelē, kuras izmēri atbilst 1. att.
- Ierīci var novietot gan zem virtuves darbvirsmas, gan augstajā skapīti (1. att.).
- Virtuves mēbelēm jābūt izgatavotām no karstumizturīga materiāla, kas iztur vismaz 120°C. Materiāliem un izmantotajām līmēm jāiztur ierīces uzkaršana atbilstoši standartam LVS EN 60335-2-6. Materiāli un līmes, kas neatbilst minētajam standartam, var deformēties vai atlīmēties.
- Visiem aizsargapvalkiem jābūt nostiprinātiem savā vietā tā, lai tos nebūtu iespējams noņemt bez īpašiem instrumentiem.
- Virtuves iekārtas aizmugurējā plāksne jānoņem, lai ap ierīci nodrošinātu atbilstošu gaisa cirkulāciju.
- Ja virs ierīces ir novietota plīts virsma, starp abām ierīcēm jābūt vismaz 50 mm atstarpei.



Att. 1

## Pieslēgšana elektrotīklam

- Pārbaudiet, vai pieslēdzamais spriegums un drošinātāji atbilst vērtībām, kas norādītas uz ierīces identifikācijas plāksnītes. Iesakām izmantot patstāvīgu kontaktligzdas kontūru ar 16 A drošinātāju.
- Izmantojiet tikai elektriskā sprieguma kontaktligzdas ar zemējumu.
- Neizmantojiet ne sadalītājus, ne konektorus, ne pagarinātājus. Tie var radīt apdraudējumu pārkaršanas dēļ.
- Ierīces barošanas kabeļa kontaktdakšai jābūt brīvi pieejamai arī pēc ierīces uzstādīšanas.
- Pārveidot pieslēgumu ir atļauts tikai kvalificētam speciālistam.
- Ierīces elektrodrošību ir iespējams garantēt tikai tad, ja ierīces kontaktdakša ir pareizi iezemēta.
- Ražotājs neatbild par personām vai lietām nodarīto kaitējumu neesoša vai nepareiza zemējuma gadījumā.
- Barošanas kabelis jānovieto tā, lai tas nenonāktu saskarē ar ierīces karstajām daļām, netiktu deformēts vai pārmērīgi liekts.

## Uzstādot ierīci, ievērojiet šādus norādījumus:

1. Pirms pirmās lietošanas noņemiet no ierīces visu iepakojumu un mārketinga materiālus.
2. Nepieciešamie skapiša izmēri iebūvēšanai ir parādīti 1. att. Efektīvas gaisa cirkulācijas nodrošināšanai ierīce jāuzstāda atbilstoši attēlos parādītajiem izmēriem, bet skapītim jābūt konstruētam tā, lai tā apakšdaļā cirkulētu gaisa. Aiz iebūvētas ierīces aizmugurējās sienas jābūt vismaz 50 mm platai atstarpei.
3. Ierīci uzbīdīet uz skapiša malas un izvelciet barošanas kabeli caur skapiša aizmugurējo sienīti tā, lai pēc uzstādīšanas būtu pieejama ierīces kontaktdakša.
4. Uzmanīgi iebīdīet ierīci skapīti izvēlētajā vietā. Uzmanieties, lai netiktu iespiests barošanas kabelis.
5. Nostipriniet ierīci skapīti, ieskrūvējot 2 skrūves atverēs, kas atrodas ierīces rāmja priekšējā sienā. Atveres ir redzamas pēc durvīņu atvēršanas.
6. Pievienojiet barošanas kabeli elektrotīkla kontaktligzdai.

## Demontāža

Ja ierīci demontējat, ir svarīgi ievērot darbību pareizu secību:

1. Vispirms atvienojiet barošanas kabeli no elektrotīkla (izvelciet kontaktdakšu vai izslēdziet drošinātāju).
2. Izskrūvējiet stiprināšanas skrūves.
3. Izvelciet ierīci un uzmanīgi izvelciet barošanas kabeli.

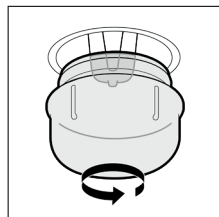
## SERVISS

### Spuldzītes nomaiņa

Ierīces kameras apgaismošanai ir izmantota **halogēnu** spuldzīte ar lielu termozturību (25–40 W/220–240 V, T300 °C).

#### Lai nomainītu spuldzīti, jārikojas šādi:

1. Atvienojiet ierīci no elektrotīkla vai izslēdziet attiecīgo drošinātāju.
2. Noskrūvējiet stikla uzliktni, griežot to pretēji pulksteņrādītāju kustības virzienam atbilstoši 2. att., un nomainiet spuldzīti ar tāda paša veida un parametru spuldzīti.
3. Skrūvējot jauno spuldzīti, spuldzes satveršanai izmantojiet drāniņu vai papīra salveti.
4. Uzskrūvējiet atpakaļ stikla uzliktni.



Att. 2

## APKĀRTĒJĀS VIDES AIZSARDZĪBA

- Izmantojiet iepakojuma materiālu un nolietoto ierīču pārstrādes iespējas.
- Ierīces kārbu ir iespējams izmest šķīrotajos atkritumos.
- Polietilēna (PE) maisiņu nododiet materiālu pārstrādei.

### Ierīces utilizācija tās darbmūža beigās:



Šī ierīce ir marķēta atbilstoši Eiropas Parlamenta un Padomes Direktīvai 2012/19/ES par elektrisko un elektronisko iekārtu atkritumiem (EIEA). Simbols uz izstrādājuma vai uz tā iepakojuma norāda, ka šo ierīci nedrīkst likvidēt sadzīves atkritumos. Tā ir jāaizved uz savākšanas punktu elektrisko un elektronisko ierīču pārstrādei. Nodrošinot pareizu šī produkta utilizāciju, jūs palīdzat novērst negatīvo ietekmi uz vidi un cilvēku veselību, ko radītu nepareiza ierīces utilizācija. Likvidēšana veicama saskaņā ar tiesību aktiem par atkritumu apsaimniekošanu. Plašāku informāciju par šī produkta likvidēšanu varat vaicāt vietējā pašvaldībā, uzņēmumā, kas nodarbojas ar mājāsaimniecības atkritumu likvidēšanu, vai veikalā, kur jūs šo ierīci iegādājāties.

## ACKNOWLEDGEMENTS

Thank you for purchasing a Concept product. We hope you will be satisfied with our product throughout its service life.

Please study the entire Operating Manual carefully before you start using the product. Keep the manual in a safe place for future reference. Make sure that all other people using the appliance are familiar with the contents of the instruction manual.

## TABLE OF CONTENTS

Technical Features  
 Important Notices  
 Condensation  
 Product Description  
 Control Panel Description  
 Individual Baking Functions  
 Baking Tips  
 Operating Instructions  
 Basic Functions of the Unit  
 Correct Positioning of the Grills or Pans in the Appliance  
 Cleaning and Maintenance  
 Installation of the appliance  
 Servicing  
 Protection of the Environment

## TECHNICAL FEATURES

| Technical Features                  |                    |
|-------------------------------------|--------------------|
| Voltage                             | 220-240V ~ 50Hz    |
| Maximum input                       | 3000 W             |
| Input of the upper heater           | 950 W              |
| Input of the lower heater           | 1100 W             |
| Input of the grill heater           | 2000 W             |
| Temperature setting range           | 0 – 250°C          |
| Installation dimensions (w x d x h) | 558 x 570 x 595 mm |
| External dimensions (w x d x h)     | 594 x 498 x 594 mm |
| Internal dimensions (w x d x h):    | 455 x 385 x 315 mm |
| Internal volume                     | 60 l               |
| Weight                              | 27 kg              |

The manufacturer reserves the right to make possible technical changes and to correct print errors and differences in the illustrations without previous notice.

## IMPORTANT NOTICES

### Upon delivery of the electric appliance

- Check the package and unit immediately after delivery for any damage that may have occurred during shipping.
- CAUTION! Some edges of the unit that are hidden after installation may be sharp! Proceed with caution to prevent injury!
- If the appliance is damaged, do not operate it. Contact the supplier as soon as possible.
- Remove all the packaging and marketing materials from the unit before the first use.
- Keep the packaging material out of the reach of children or dispose of it properly.
- **This appliance must be installed in accordance with the regulations in force and should only be used in a well-ventilated area. Read the manuals before installing and using the appliance.**

### During installation

- Use the unit only as described in this operating manual.
- This unit may be used in households and similar places, for instance:
  - Kitchenettes in shops/stores, offices and other workplaces.
  - Appliances used in agriculture.
  - Appliances used by guests in hotels, motels and other places.
  - Appliances used in bed-and-breakfast establishments.
- Do not use the unit if you are barefoot.
- Do not touch the appliance with damp or wet hands.
- Do not put oversized food or metal objects inside the appliance. These could cause a fire.
- Do not store anything inside the appliance.
- Do not sit or stand on the open door of the appliance.
- Do not allow children or irresponsible people to handle the appliance. Use the appliance out of the reach of such people.
- Children should not play with the appliance.
- Take extra care when using the appliance near children.
- Do not let anyone use the appliance as a toy.

- This appliance may be used by children aged 8+ and people with reduced physical, sensory or mental capabilities, or without any appropriate experience and knowledge only if they are under supervision or were acquainted with the operating instructions for safe usage of the appliance and understand its risks.
- **CAUTION!** A large volume of steam may be released or grease may splash out when you open the door. Be very cautious. There is a risk of scalding!
- Do not touch hot surfaces or heaters during use or shortly after use of the unit.
- Turn off the appliance and disconnect the plug from the mains outlet in the event of any failure.
- When disconnecting the unit from the wall outlet, never pull the power cord. Grasp the plug and disconnect it by pulling.
- Do not immerse the power cord or plug in water or any other liquid.
- Check the appliance and the supply cable regularly for any damage.
- Never turn the appliance on if damaged.
- Do not use the unit if the door or packing is damaged. Have the unit repaired in an authorised service centre.
- Do not use any accessories other than those recommended by the manufacturer.
- Do not use accessories that have a damaged surface finish, are worn, or have other defects.
- Cleaning and maintenance by the user may not be done by children under the aged of 8 and only under supervision.

### **CAUTION!**

Open the unit only for a short time to put in or take out food, so as to prevent injury caused e.g. by tripping. Children could lock themselves in the unit (risk of suffocation), or be exposed to other dangers.

### **Condensation**

When baking foods with a high content of water, cautiously open the door. Hot air comes into contact with cold air and steam may condense on the door, which turns to water and may subsequently trickle into the lower section of the appliance. You reduce this phenomenon by opening the door less frequently. Wipe off any condensed water with a cloth or kitchen paper to prevent damage to the furniture below the appliance.

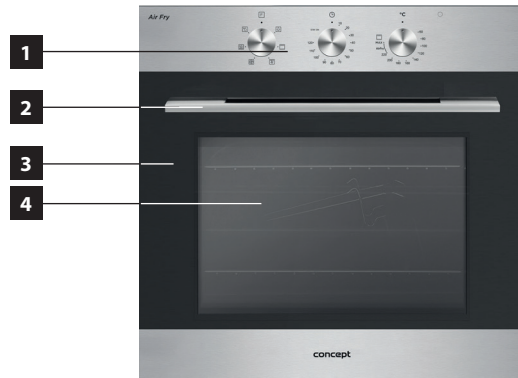
### **Possible failures**

- Only qualified personnel may repair and intervene in the unit.
- The unit should be disconnected from the electric network during repairs and interventions. Turn off the circuit-breaker and disconnect the plug from the mains socket.
- When disconnecting the unit from the wall outlet, never pull the power cord. Grasp the plug and disconnect it by pulling.

**Failure to follow the manufacturer's instructions invalidates the warranty.**

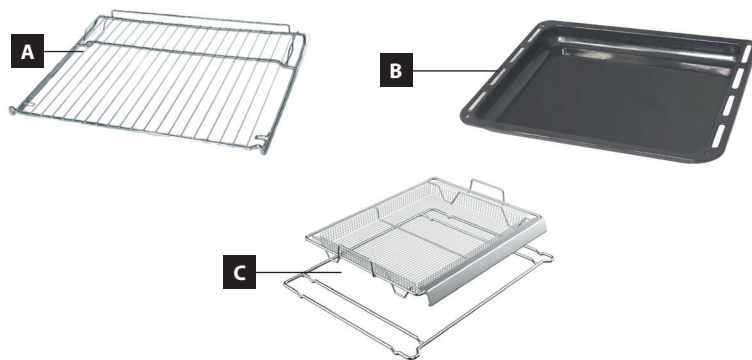
## PRODUCT DESCRIPTION

- 1 Control panel
- 2 Door handle
- 3 Door
- 4 Double-glass window of the door



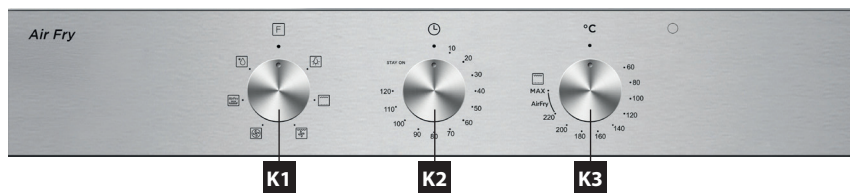
## Accessories

- A Grill
- B Deep roasting sheet
- C Frying basket









## Control Panel Description

- K1 Baking function selector
- K2 Timer Knob
- K3 Temperature selector



## Individual Baking Functions

| Symbol   | Function description  |
|--|---|
|   | <b>Light bulb:</b><br>Enables the user to monitor the baking without the need to open the door. The light is activated upon selection of any function.  |
|   | <b>Defrosting:</b><br>Air circulation allows faster defrosting. This is a safe, but quick method for defrosting of foods.<br>Air at room temperature is forced into the internal space of the appliance.<br>Temperature setting between 80 and 100°C.<br><b>Note:</b> This function is suitable for defrosting food or raw products before final preparation. |
|   | <b>Circular heating with fan:</b><br>The circular heating element, together with the fan, improves air circulation inside the appliance and creates even heat distribution throughout the appliance.<br>Temperature setting from 60 - 250°C.<br>Suitable for: fruit cakes, bisque, sponge cake, filled pancakes, small cakes, biscuits, meringues.            |
|   | <b>Grill heater:</b><br>The grilling heater is switched on and off as necessary to maintain the temperature in the appliance.<br>Suitable for: seafood, fish, steaks, burgers and grilled vegetables.   |
|   | <b>Hot air frying:</b><br>Combination of top and rear grill with fan.<br>Suitable for: frozen potatoes, chips, fish fingers, chicken nuggets, frozen foods.   |
|  | <b>Grill heater with fan:</b><br>Heating and the grill with a fan operate simultaneously.<br><b>Note:</b> This function is suitable for grilling and roasting larger pieces of meat.  |

## BAKING TIPS

- The exact values of temperature for each kind of dish and the different ways of baking have to be tried out.
- During baking open the door of the appliance as infrequently as possible. Otherwise the temperature mode of baking would be disturbed, the time of baking would extend and the food could be burnt.
- Marinated meat and meat without bones roast faster than unprepared meat. To check thorough roasting of meat, press it (e.g. with a fork). If it does not release juices it is done.
- Meat which is larded or covered with bacon must not be roasted at high temperature, so that the grease does not spatter.
- When roasting big pieces of meat juices evaporate, which then condense on the appliance door. This is natural and it does not imply any danger to the use of the appliance. After the end of baking, wipe the appliance door and the surrounding space in the appliance dry.
- The pastry will swell only after 2/3 of the stated baking time has elapsed. The time of baking depends on the type of filling (fruits, jam).
- Whipped dough should not contain too much water, which extends the time of baking.

- Do not put utensils directly on the bottom of the appliance, otherwise they would prevent the spreading of heat and thus could cause damage to the enamel because of overheating.
- When baking in several pans, different dishes put into the oven at the same time may not be ready at the same time.
- Baking pans are not designed for long-term storage of food (more than 48 hours). For longer storage transfer the food to a suitable utensil.
- **When baking without the fan** we recommend pre-heating the appliance for approximately 10 – 15 minutes. Do not open the appliance door unnecessarily during baking.
- **Before grilling**, preheat the grill for about 5 minutes (until the grill heater is red-hot). The grill grid with food should be placed as close as possible to the heater. To collect the drippings, put a pan with a little water under the grill. Grilling will enable browning and a crispy surface on the roasted meat.

**CAUTION!**

When using the grill, the accessible parts of the appliance may become too hot. Prevent children from accessing the hot parts of the appliance.

- **When baking with the fan** it is not necessary to pre-heat the appliance, except for baking food with very short baking times, or in the case of baking food with a high water content (e.g. fruit cakes) to prevent condensation of water vapours. In this appliance, various foods with similar baking/roasting times can be prepared in two trays simultaneously, even if the baking/roasting time differs. The scent and taste of the foods do not influence each other. Putting in and taking food out of the appliance does not result in huge heat losses. The temperature is quickly compensated by the fan. The baking temperatures are lower than those used in the standard baking mode (by 20 – 30°C for pastry and by 30 – 40° C for meat); the time of baking is longer (by approx. 5 – 10 minutes). When baking small pastries in two pans, we recommend swapping the height of both pans after 2/3 of the baking time or taking the pan that is ready sooner out earlier.
- **When defrosting**, lay the frozen food in the packaging on a dish, put it on the grill in the centre of the appliance and switch-on the appliance in Defrost mode. The appliance door must be closed.
- **When grilling with the fan** it is not necessary to pre-heat the appliance. Grill with the appliance door closed. When grilling this way set the thermostat as needed within the range from 60 to 200°C. The distance between the food and the grill heater must correspond to the required results:
  - smaller distance for a brown surface and underdone inside,
  - bigger distance for thorough roasting of the food.

For catching the dripping gravy, place a plate with a little water under the meal. It is not necessary to turn the meat during cooking.

**Air Fry function**

Set the temperature from 220° to maximum. This function allows you to improve cooking without turning or adding oil. Ideal for chips, chicken wings or nuggets and similar dishes.

**Grill**

Set the temperature from 60° to maximum. Recommended for meat slices, steaks, sausages, fish and other quick-cooking dishes. For best results, preheat the oven for 3 minutes. We recommend placing food on the top two levels.

**OPERATING INSTRUCTIONS****Before the first use**

Prior to using a new unit, wipe the inside with a wet cloth for hygienic reasons. Wash all the removable parts in warm water with a detergent, or in a dishwasher.

Then, heat the unit without food at maximum temperature (250°C) for 30 minutes. You can find the information related to the temperature and heating time adjustment in the paragraph Appliance Fundamental Functions (page 53). The unit may emit a slight smell and smoke, which should disappear after a while. Air the room well during this process.

**Appliance Basic Functions**

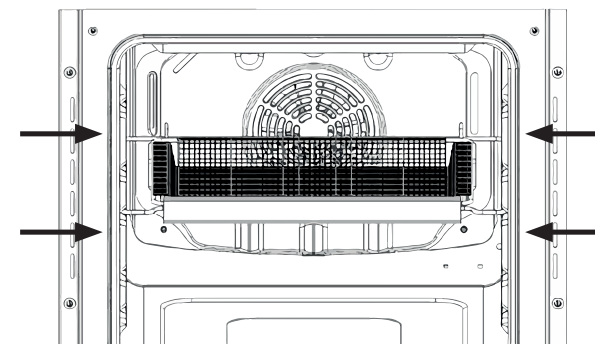
1. Place a baking tray with food to desired height.
2. Turn the knob (K1) to select desired heating function.
3. Turn the knob (K2) clockwise to set cooking time.
4. Turn the knob (K3) clockwise to set desired temperature.
5. The oven will start operating when the parameters are set (time is optional). When cooking is done, the timer will return to „0“ position, the oven will turn off and sound will occur.

**Note:**

1. If you do not want to set cooking time, turn the knob (K2) counter clockwise to the „Stay on“ position. During cooking the timer knob will remain in this position and the oven will be on until the knobs (K1) and (K3) are set to „0“ position.
2. Always set all knobs to „0“ position, when the oven is not in us.

**Location of the frying basket**

The grill or pan must be positioned correctly (at the same height) in the side racks.

**Cooling fan**

The fan is located on the upper side of the appliance and provides the circulation of cool air in the equipment. The fan switches on automatically when the appliance is switched on. If the baking program ends or is interrupted by the cooling fan, it remains active until the temperature of the appliance drops below the safe limit.



## CLEANING AND MAINTENANCE

For the sake of good appearance and reliability, keep the appliance clean. The modern design of the unit facilitates the maintenance to the minimum. The parts of the appliance that come into contact with food have to be cleaned regularly.

- Prior to any maintenance or cleaning, disconnect the power cord from the mains or switch off the circuit breaker of the appliance mains outlet.
- Wait until the inside of the appliance is no longer hot but is still lukewarm – cleaning is easier than when it is cold.
- Clean the outer surface of the appliance with a damp cloth, soft brush or light sponge and then wipe it dry.
- The bottom and ceiling of the appliance can be wiped with a damp cloth, soft brush or sponge. In the case of heavy dirt, use hot water with a non-aggressive detergent.
- Do not use coarse abrasive cleaners or sharp metal scrapers to clean the door glass of the appliance, since they can scratch the glass surface or the glass may break.
- Never leave aggressive or acidic substances (lemon juice, vinegar) on the enamelled, varnished or stainless parts.
- Do not use a steam cleaner to clean the appliance!
- The baking pans may be washed in a dishwasher.

### Cleaning Aqua Clean

For easier and more effective cleaning, you can use the auxiliary power of moisture from evaporated water.

1. Pour 400 ml of water onto the baking sheet.
2. Switch on the Grill programme to 90 °C.
3. Let the program run for 30 minutes.
4. After the cleaning process is finished, open the oven door, wipe the inside with a sponge or cloth, and then wash with warm water and dishwashing liquid.

**Attention!** Do not use cleaning agents containing abrasive substances to clean and maintain the glass fronts.

### Removing the door

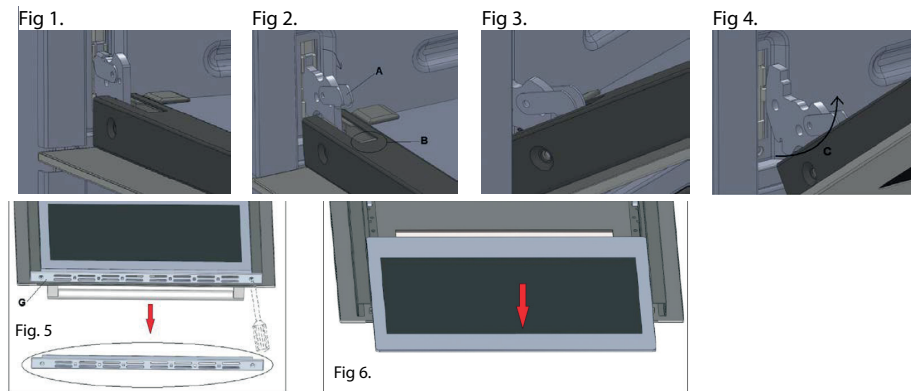
The door can be removed for more thorough washing.

1. Open the oven door to the maximum possible position Fig. 1.
2. Open the door and lift off the feet A on the left and right hinge Fig.2.
3. Hold the door ajar at an angle Fig 3.
4. Carefully close the door until the left and right hinge of the A lever hooks into part B of the door Fig 4.
5. Pull the hinge hooks out of their place as indicated by arrow C Fig 4.
6. To put the door back, repeat the steps in reverse order.

Removing the inner door glass Fig. 5:

1. Unscrew the screws from the upper glass cover G and remove it.
2. Carefully slide out the upper glass.

**Dry the glasses before returning them.**



## APPLIANCE INSTALLATION

- **Do not lift the appliance by holding it by the handle of the door!**
- **Defects caused by incorrect installation are not covered by the warranty.**

- Only the customer, not the manufacturer, is responsible for the appliance installation.
- The manufacturer bears no responsibility for damage caused to people, animals or objects as a result of incorrect installation.
- To ensure correct function of the appliance, install it in suitable furniture.
- The unit should be installed in standardised kitchen furniture designed for built-in appliances or in properly adapted furniture of dimensions according to Fig. 1.
- The appliance may be located either under a kitchen cabinet or in a stand-alone cabinet (Fig. 1).
- The kitchen furniture must be made of heat-resistant material (at least 120 °C). The materials and used glues must be resistant to the warming of the unit according to the ČSN EN 60335-2-6 standard. Materials and glues which do not meet the stated standard may deform or come unstuck.
- All the protective covers must be fixed at their positions so that it is not possible to remove them without using a special tool.
- The rear board of the kitchen unit must be removed to ensure proper circulation of air around the appliance.
- If a cook top is above the appliance, a gap of at least 50 mm must be between them.

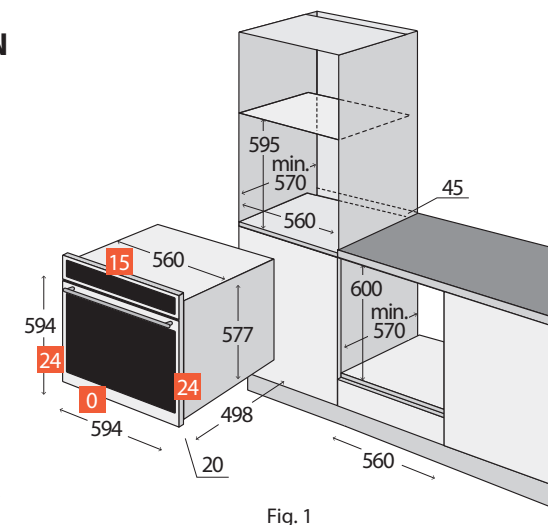


Fig. 1

## Connecting to the mains

- Make sure the mains voltage and current protection correspond to the values on the rating plate. We recommend using a separate outlet circuit with a 16A circuit breaker.
- Use grounded wall outlets only.
- Do not use adapter sockets, connectors or extension cables. They could create a risk of overheating.
- The supply cable plug has to be freely accessible even after the installation of the unit.
- Only a qualified expert can perform connection changes.
- The electrical safety of the appliance can only be guaranteed if the protective terminal of the appliance is connected to the protective conductor of the mains.
- The manufacturer bears no responsibility for damage caused to people or objects as a result of a missing or bad protective connection.
- The power cord must be located so that it does not come into contact with hot parts of the appliance and so that it is not deformed or excessively bent.

## Follow the installation instructions below:

1. Remove all the packaging and marketing materials from the unit before the first use.
2. For the sake of efficient air circulation the unit has to be located according to the dimensions on Fig. 1 and the design of the cabinet must enable air flow into its bottom part. The gap behind the rear wall of the built-in appliance must be at least 50 mm.
3. Put the unit on the edge of the cabinet and run the power cord through the rear wall of the cabinet so that its plug is accessible after installation.
4. Push the unit carefully to the selected place in the cabinet. Be careful not to squeeze the power cord.
5. Attach the unit to the cabinet by screwing two screws in the holes in the front wall of the cabinet. The holes can be seen after opening the door.
6. Plug the supply cable into the wall outlet.

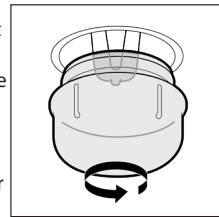


Fig. 2

## Removal

To uninstall the appliance, it is important to proceed correctly:

1. First, unplug the power cord from the mains (pull out the plug or switch off the circuit breaker).
2. Remove the attachment screws.
3. Slide out the appliance and at the same time pull out the power cord carefully.

## SERVICING

### Replacing a bulb

To illuminate the interior of the appliance, a **halogen** bulb of high thermal resistance is used (25–40 W/220–240 V, T300 °C).

#### To remove the bulb proceed as follows:

1. Disconnect the appliance from the power supply, or switch off the appropriate circuit breaker.
2. Unscrew the glass cover in the anti-clockwise direction according to Fig. 2 and replace the bulb with a bulb of the same type and parameters.
3. When installing a new bulb, use a rag or paper wipe to hold the bulb.
4. Re-install the glass cover.

## PROTECTION OF THE ENVIRONMENT

- Packaging materials and obsolete appliances should be recycled.
- The transport box may be disposed of as sorted waste.
- Polyethylene bags should be handed over for recycling.

### Appliance end-of-service-life recycling:



This appliance is marked in compliance with Directive 2012/19/EU of the European Parliament and of the Council on waste electrical and electronic equipment (WEEE). A symbol on the product or its packaging indicates that this product should not go into household waste. It must be taken to the collection point of an electric and electronic equipment recycling facility. By making sure this product is disposed of properly, you will help prevent the negative effects on the environment and human health that would otherwise result from inappropriate disposal of this product. Disposal must be done according to the waste management regulations. You can learn more about recycling this product from your local authorities, a household waste disposal service or in the shop where you bought this product.

CZ

**Seznam servisních míst**

SK

**Zoznam servisných stredisiek**

PL

**Wykaz punktów serwisowych****Česká republika**

| Název                       | Ulice                 | PSČ    | Město  | Telefon          | E-mail              |
|-----------------------------|-----------------------|--------|--------|------------------|---------------------|
| Jindřich Valenta<br>CONCEPT | Vysokomyštská<br>1800 | 565 01 | Choceň | +420 465 471 400 | servis@my-concept.c |

**Slovenská republika**

| Názov                       | Ulica                | PSČ    | Mesto   | Telefón          | E-mail             |
|-----------------------------|----------------------|--------|---------|------------------|--------------------|
| CONCEPT<br>Slovensko s.r.o. | Hurbanova<br>1563/23 | 911 01 | Trenčín | +421 326 583 465 | info@my-concept.sk |

**Polska**

| Nazwa                        | Ulica              | Kod    | Miasto  | Telefon         | E-mail               |
|------------------------------|--------------------|--------|---------|-----------------|----------------------|
| CONCEPT<br>POLSKA sp. z o.o. | Ostrowskiego<br>30 | 53-238 | Wrocław | +48 713 390 444 | servis@my-concept.pl |

**CZ**

**Jindřich Valenta – Concept**

Vysokomýtská 1800, 565 01 Choceň

Tel. +420 465 471 400

[www.my-concept.cz](http://www.my-concept.cz)

**SK**

**CONCEPT Slovensko s.r.o.**

Hurbanova 1563/23, 911 01 Trenčín

Tel.: +421 326 583 465

[www.my-concept.sk](http://www.my-concept.sk)

**PL**

**CONCEPT POLSKA sp. z o.o.**

Ostrowskiego 30, 53-238 Wrocław

Tel.: +48 713 390 444

[www.my-concept.pl](http://www.my-concept.pl)

**LV**

**Verners VT Ltd.**

Piedrujas iela 5a, Rīga, Latvia

Tel. +371 67021021

e-pasts: [info@verners.lv](mailto:info@verners.lv), [www.verners.lv](http://www.verners.lv)