

Návod k použití

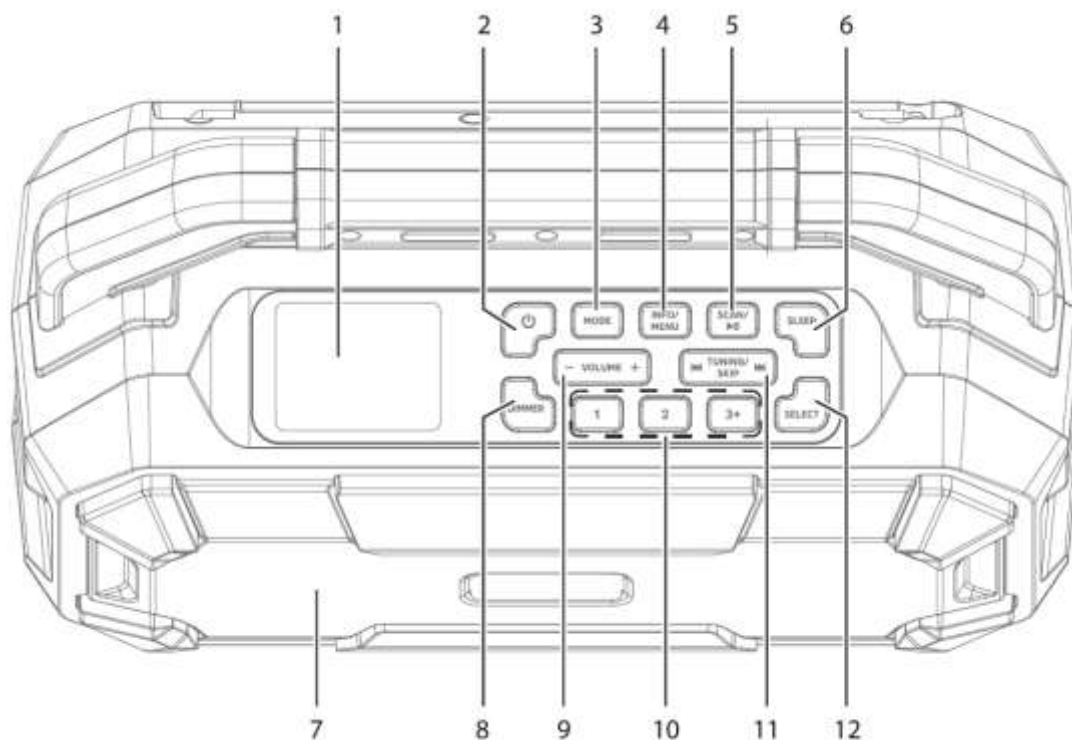
DIGITRADIO 231 OD



TechniSat

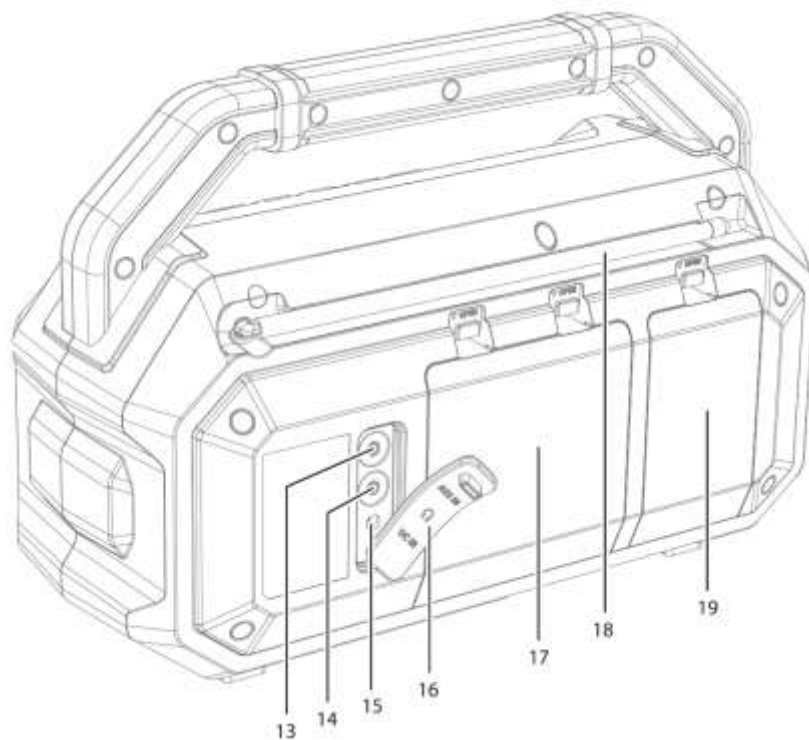
1 Ilustrace

1.1 Pohled zepředu



- 1 **Barevný displej**
- 2 **⏻ Zap./Standby**
- 3 **MODE** Volba zdroje/Přepínání režimu
- 4 **INFO/MENU** (Stisknout = Info, držet stisknuté = vyvolat menu)
- 5 **SCAN/Play/Pause** Skenovat / Přehrát / Pozastavit (v režimu Bluetooth)
- 6 **SLEEP**
- 7 **Reproduktory**
- 8 **DIMMER**
- 9 **Hlasitost +/-**
- 10 **Předvolby 1,2 / 3+** (Uložené oblíbené stanice)
- 11 **TUNING/SKIP** Vyhledávání, přeskočení - multifunkční tlačítko
- 12 **SELECT** Výběr/Uložení

1.2 Pohled zezadu



- 13 **Vstup AUX** (za ochranným krytem)
- 14 **Konektor pro sluchátka** (za ochranným krytem)
- 15 **Připojení napájení DC-IN 18 V** (za ochranným krytem)
- 16 **Ochranný kryt**
- 17 **Kryt bateriového prostoru pro 18 V** přidavnou baterii
- 18 **teleskopická anténa**
- 19 **Kryt prostoru PSU**

2 Obsah

1	Ilustrace	2
1.1	Pohled zepředu	2
1.2	Pohled zezadu	2
2	Obsah	4
3	Bezpečnostní pokyny	6
3.1	Úvod	6
3.2	Použité obrázky a symboly	6
3.3	Účel použití	7
3.4	Bezpečné zacházení s výrobkem	7
3.5	Právní upozornění	9
3.6	Servisní upozornění	10
4	DIGITRADIO 231 OD popis	11
4.1	Obsah balení	11
4.2	DIGITRADIO 231 OD - vlastnosti	11
4.3	DIGITRADIO 231 OD – příprava k provozu	11
4.3.1	Připojení a nastavení teleskopické antény	11
4.3.2	Připojení k elektrické síti a nabíjení baterie	11
4.3.2.1	Použití extra 18V baterie	11
4.3.3	Použití sluchátek	14
4.4	Všeobecné funkce přístroje	14
4.4.1	Zapnutí přístroje	14
4.4.2	Vypnutí přístroje	15
4.4.3	Volba zdroje	15
4.4.4	Nastavení hlasitosti	15
4.4.5	Displej	15
4.4.6	Informace na displeji	15
4.4.7	Obrázky na displeji	16
5	Ovládání menu	16
6	DAB+ (Digitální Rádio)	16
6.1	Co je DAB+	16
6.2	DAB+ (Digital Rádio) příjem	17
6.2.1	Provedení úplného vyhledávání	17
6.2.2	Výběr stanice	17
6.2.3	Uložení DAB+ stanice do paměti	17
6.2.4	Přehrání uložené stanice	18
6.2.5	Přepsání / smazání uložené stanice	18
6.2.6	Manuální vyhledávání	18
6.2.7	Nastavení hlasitosti DRC	19
6.2.8	Smazání neaktivních stanic	19
7	FM (VKV) provoz	19
7.1	Zapnutí FM režimu	19
7.2	FM (VKV) provoz s RDS informacemi	20
7.3	Automatické vyhledávání stanic	20
7.4	Manuální vyhledávání stanic	20
7.5	Nastavení procesu vyhledávání	20
7.6	Nastavení audia	20
7.7	Uložení FM stanice do paměti	21

7.8	Přehrání uložené stanice	21
7.9	Přepsání / smazání uložené stanice	21
8	Bluetooth	21
8.1	Aktivace režimu Bluetooth	21
8.2	Párování	21
8.3	Přehrávání hudby	22
9	Vstup audia	22
10	Další funkce	22
10.1	Časovač vypnutí (sleep)	22
10.2	Budík	23
10.2.1	Nastavení budíku	23
10.2.2	Vypnutí budíku po alarmu	24
10.2.3	Deaktivace budíku	
11	Systémová nastavení	24
11.1	Nastavení času a data	24
11.1.1	Manuální nastavení času a data	24
11.1.2	Aktualizace času	25
11.1.3	Nastavení formátu času	25
11.1.4	Nastavení formátu data	25
11.1.5	Nastavení motivu hodin	26
11.2	Nastavení displeje	26
11.3	Barevné schéma	26
11.4	Jazyk	26
11.5	Tovární nastavení	26
11.6	Verze software	27
12	Čistění	27
13	Odstraňování závad	28
14	Technická data / pokyny výrobce	29

3 Bezpečnostní pokyny

3.1 Úvod

Vážení zákazníci,

blahopřejeme Vám, že jste se rozhodli pro digitální radio od TechniSatu.

Vám předkládaný Návod k použití Vám má pomoci, poznat rozsáhlé funkce Vašeho nového digitálního radia a tyto optimálně využívat. Pomůže Vám při účelu přiměřeném a bezpečném používání. Vztahuje se na každou osobu, která přístroj instaluje, obsluhuje, čistí nebo likviduje.

Uschovejte pečlivě tento Návod k použití pro pozdější potřebu.

Aktuální verzi Návodu k použití najdete v sekci stahování Vašeho produktu na domovské stránce TechniSatu

www.technisat.de.

Přejeme Vám prožít mnoho radosti s Vaším TechniSat digitálním rádiem!

Váš
Tým TechniSat

3.2 Použité obrázky a symboly

V tomto návodu k použití:



Označuje bezpečnostní pokyn, jehož nedbání může vést k těžkým zraněním nebo ke smrti. Dbejte též následujících slovních upozornění:

NEBEZPEČÍ – Těžká zranění se smrtelnými následky

VAROVÁNÍ – Těžká zranění eventuelně se smrtelnými následky

POZOR – Zranění



Označuje pokyn, kterého musíte bezpodmínečně dbát, abyste zabránili defektům přístroje, ztrátě nebo zneužití dat nebo nechtěnému provozu. Dále popisuje další funkce přístroje.



Varování před elektrickým napětím. Dbejte všech bezpečnostních pokynů, abyste zamezili zásahu elektrickým proudem. Nikdy přístroj neotvírejte.

Na přístroji:



Použití ve vnitřních prostorech – Přístroje tímto symbolem jsou vhodné pouze pro použití ve vnitřních prostorech.



II. třída – Elektrické předměty II. třídy jsou takové, které mají dvojitou a/nebo zesílenou izolaci a nemají možnost připojení ochranného vodiče. Plášť přístroje, plně obklopujícího izolační umělou hmotou přístroj, třídy II může tvořit, úplně nebo částečně, dodatkovou nebo zesílenou izolaci.



Váš přístroj nese označení CE a splňuje všechny vyžadované normy CE.



Elektronické přístroje nepatří do komunálního odpadu, nýbrž musí být odborně likvidovány dle směrnice 2002/96/EG Evropského parlamentu a Rady, z 27. ledna 2003 o použitých elektrických a elektronických přístrojích. Prosím odevzdejte tento přístroj po ukončení jeho používání k likvidaci na, pro to určeném, veřejném sběrném místě.

3.3 Účel použití

DIGITRADIO 231 OD bylo vyvinuto pro příjem DAB+ / VKV / radiových rozhlasových vysílání. Přístroj je koncipován pro soukromé využití a nehodí se pro komerční účely.

3.4 Bezpečné zacházení s výrobkem

Prosím dbejte následně uvedených pokynů, abyste minimalizovali bezpečnostní rizika, zamezili poškození přístroje, jakož i přinesli příspěvek k ochraně přírody. Pročtěte si prosím všechny bezpečnostní pokyny pečlivě a uschovejte si tyto pro pozdější otázky. Dbejte všech varování a pokynů v tomto Návodu k použití a na zadní stěně přístroje.



VAROVÁNÍ!

Nikdy přístroj neotevírejte!
Dotyk částí vedoucích napětí je životu nebezpečný!



VAROVÁNÍ!

Nebezpečí zadušení! Balení a jeho díly nepostupujte dětem. Nebezpečí zadušení foliemi nebo jinými balícími materiály.



Dbejte všech následujících pokynů k účelu přiměřenému používání přístroje, abyste předcházeli defektům přístroje a osobním poškozením.

- Přístroj nikdy sami neopravujte. Opravy může provádět pouze vyškolený odborný personál. obraťte se prosím na naše zákaznická střediska.
- Přístroj se může provozovat pouze v pro něj stanovených podmínkách okolí.

- Nevystavujte přístroj kapající nebo stříkající vodě. Pokud vnikne voda do přístroje, odpojte jej od napájecí sítě a vyrozumějte servis.
- Nevystavujte přístroj zdrojům tepla, které by přístroj dodatečně k normálnímu provozu ohřívaly.
- Při nápadném defektu přístroje, vývoji zápachu nebo kouře, výrazných poruchách funkce, poškození pláště bezodkladně uvědomte servis.
- Přístroj se smí provozovat jen s předepsaným napětím. Nepokoušejte se nikdy provozovat přístroj s jiným napětím.
- Vykazuje-li přístroj poškození, nesmí se uvádět do provozu.
- Neuvádějte přístroj do provozu v blízkosti koupacích van, sprch, plaveckých bazénů nebo tekoucí či stříkající vody. Je tu nebezpečí úrazu elektrickým proudem a/nebo poškození přístroje.
- Cizí předměty, např. jehly, mince, atd. nesmí proniknout do vnitřku přístroje. Nedotýkat se připojovacích kontaktů kovovými předměty nebo prsty. Následkem mohou být zkratky.
- Tento přístroj není určen pro to, aby byl obsluhován osobami (včetně dětí) s omezenými psychickými, sensorickými nebo duševními schopnostmi nebo pro nedostatek zkušenosti anebo pro nedostatek znalostí, leda v případě, že by byly pod dohledem osoby zajišťující jejich bezpečnost, nebo od této dostávaly instrukce, jak se přístroj používá. Nenechejte nikdy děti bez dohledu tento přístroj používat.
- Je zakázáno provádět přestavby přístroje.

3.4.1 Právní upozornění



Tímto prohlašuje TechniSat, že sdělovací zařízení typu DIGITRADIO 307 BT odpovídá směrnicí 2014/53/EU. Úplný text EU Prohlášení o konformitě je k dispozici na následující internetové adrese:

DIGITRADIO 231 OD: <http://konf.tsat.de/?ID=23414>



TechniSat není zodpovědný za poškození výrobku vlivem vnějších působení, opotřebením nebo nepřiměřeným zacházením, nekvalifikovanými opravami, modifikacemi nebo nehodami.



Změny a tiskové chyby jsou vyhrazeny. Stav 9/22.
Opisy a rozmnožování pouze s povolením vydavatele. Příslušnou aktuální verzi Návodu k použití obdržíte ve formátu PDF v oddílu stahování domovské stránky TechniSat pod www.technisat.de.



TechniSat a DIGITRADIO 231 OD jsou zanesené ochranné značky:

TechniSat Digital GmbH

TechniPark

Julius-Saxler-Straße 3

D-54550 Daun/Eifel

www.technisat.de

Jména uváděných firem, institucí nebo značek jsou ochranné známky nebo zanesené ochranné známky příslušných vlastníků.

3.4.2 Servisní upozornění



Tento výrobek je odzkoušen na kvalitu a opatřen zákonnou zárukou o trvání 24 měsíců ode dne prodeje. Prosím uschovejte si účtenku jako důkaz nákupu. Při uplatňování záručních nároků se obraťte na obchodníka, u něž jste výrobek zakoupili.



Pro otázky a informace, pokud u tohoto výrobku dojde k problému, je Vám k dispozici naše technická horká linka.

Po. – Pá. 8:00 – 18:00
Tel. 03925/9200 1800.



Požadavky na opravu můžete rovněž přímo online uplatňovat na www.technisat.de/reparatur .

Pro případně nutné zaslání přístroje použijte výlučně následující adresu.

TechniSat Digital GmbH
Service-Center
Nordstr. 4a
39418 Staßfurt

4 DIGITRADIO 231 OD - popis

4.1 Obsah balení

Před uvedením do provozu si prosím ověřte si, zda je obsah balení kompletní:

- 1x DIGITRADIO 231 OD
- 1x napájecí adaptér
- 3x adaptér pro přídatnou baterii

4.2 DIGITRADIO 231 OD - základní vlastnosti

DIGITRADIO 231 OD sestává z DAB+/FM přijímače, s níže uvedenými funkcemi:

- Můžete uložit až 20 oblíbených DAB+ a dalších 20 FM stanic.
- Rádio přijímá VHF frekvence 87,5-108 MHz (analogové) a DAB+ 174,9-239,2 MHz (digitální).
- Zařízení má zobrazení času a data.
- Bateriový provoz a možnost vložení přídatné baterie od běžných výrobců
- Režim napájení (s 18 V přídatnou baterií nebo síťovým provozem): 2 x 15 W hudební výstup
- Bluetooth audio streaming.
- Budík a časovač vypnutí.
- Robustní pouzdro IPX4

4.3 DIGITRADIO 231 OD – příprava k provozu

4.3.1 Připojení a nastavení teleskopické antény

Počet a kvalita přijímaných stanic závisí na příjmových podmínkách na stanovišti. S teleskopickou anténou lze dosáhnout vynikajícího příjmu.

> Nasměrujte anténu a roztáhněte jí do délky.



Důležité je exaktní nasměrování antény obzvláště v okrajových oblastech příjmu DAB+. Na internetu lze pod www.dab-plus.cz rychle nalézt polohu nejbližších vysílacích stožárů.



Spusťte první vyhledávání u okna ve směru vysílacího stožáru. Při špatném počasí, může být příjem vysílání DAB+ jen zhoršený.



Při přehrávání stanice se nedotýkejte antény. Toto může vést k nepříznivému ovlivnění příjmu a k vysazování zvuku.

4.3.2 Připojení k elektrické síti a nabíjení baterie

Při prvním použití je nutné nabít vnitřní baterii DIGITRADIO 231 OD. Dodržujte bezpečnostní pokyny pro nabíjení Li-ion baterií.





VAROVÁNÍ

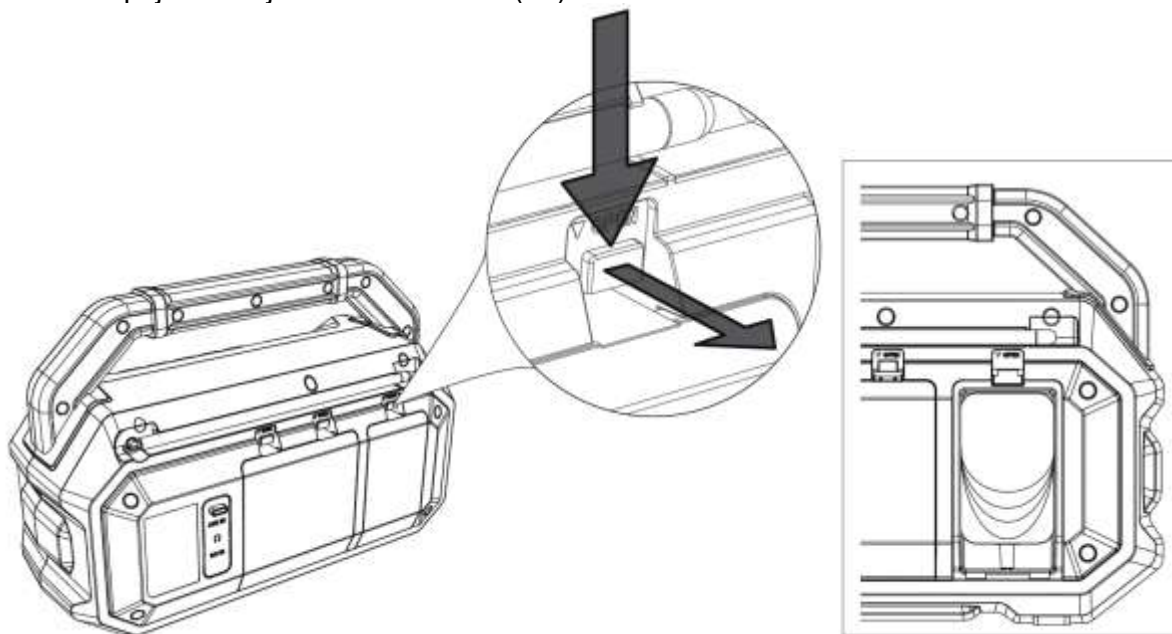
Nedotýkejte se síťové zástrčky mokřými rukama, hrozí nebezpečí úrazu elektrickým proudem!





VAROVÁNÍ

Položte napájecí kabel tak, aby o něj nikdo nemohl zakopnout.

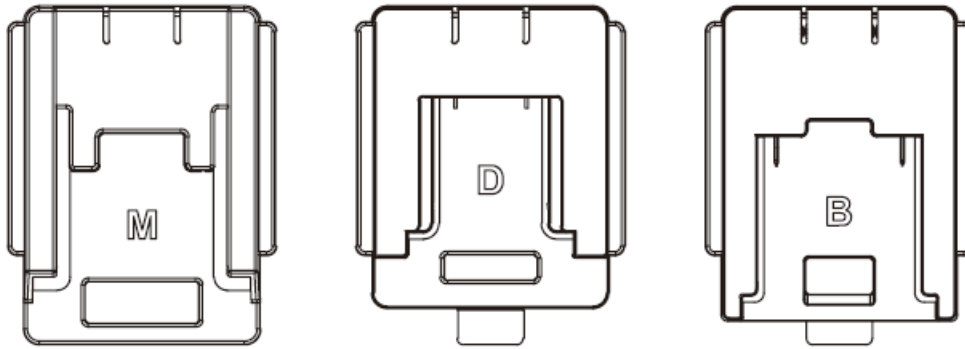
- > Prvně zasuňte DC konektor do **DC-IN (15)** na zadní stěně DIGITRADIO 231 OD. Poté zastrčte dodaný síťový napáječ DIGITRADIO 231 OD do elektrické zásuvky (AC 100 – 240 V 50/60 Hz).
 - > Ujistěte se, že provozní napětí přístroje je v souladu s místním napětím sítě, dříve než zastrčíte zástrčku do zásuvky na stěně.
 - > DIGITRADIO 231 OD se spustí a provede první vyhledávání stanic DAB+ ve vaší lokalitě. Pro správné seřízení antény dodržujte také bod 4.3.1.
 - > Po úspěšném vyhledání stanic se přehraje první stanice DAB ze seznamu stanic. Stav nabíjení se zobrazuje v pravém horním rohu displeje
-  Baterie se nabíjí, když je DIGITRADIO 231 OD v pohotovostním režimu.
 -  Napájecí zdroj lze uložit do slotu (19) na zadní straně:



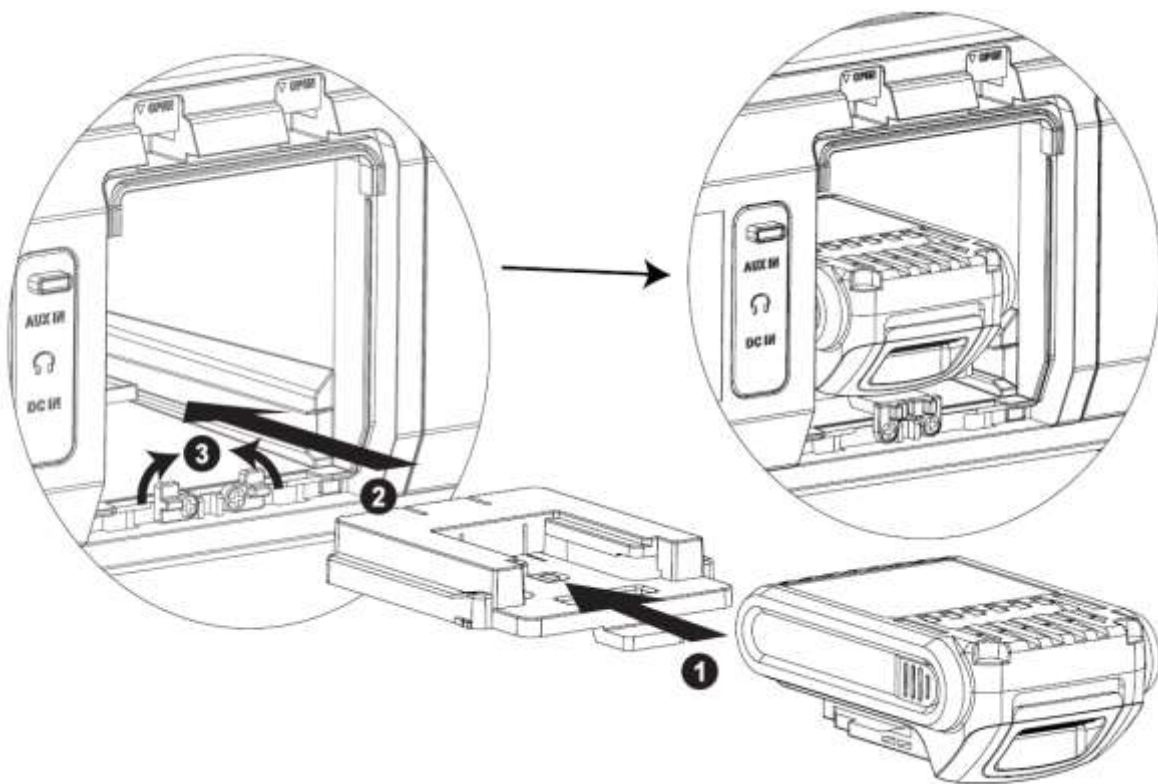
-  Vytáhněte při nepoužívání přístroje zástrčku ze zásuvky. Táhněte za zástrčku, nikoliv za kabel. Vytáhněte před vypuknutím bouřky síťovou zástrčku. Když přístroj po delší dobu nebude používán, např. před nástupem delší cesty, vytáhněte zástrčku. Při provozu vznikající teplo se musí odvádět dostatečnou cirkulací vzduchu. Proto se nesmí přístroj zakrývat nebo umístit do uzavřené skříně. Postarejte se o volný prostor nejméně 10 cm okolo přístroje.
-  Používejte pouze s přístrojem dodaný síťový napáječ.

4.3.2.1 Použití extra baterie

DIGITRADIO 231 OD lze provozovat s přídatnými bateriemi (18 V) od známých výrobců (BOSCH, DeWALT, MAKITA). K tomu je třeba nejprve nainstalovat do DIGITRADIO 231 OD příslušný adaptér. Seznam kompatibilních baterií naleznete v kapitole Technické údaje.

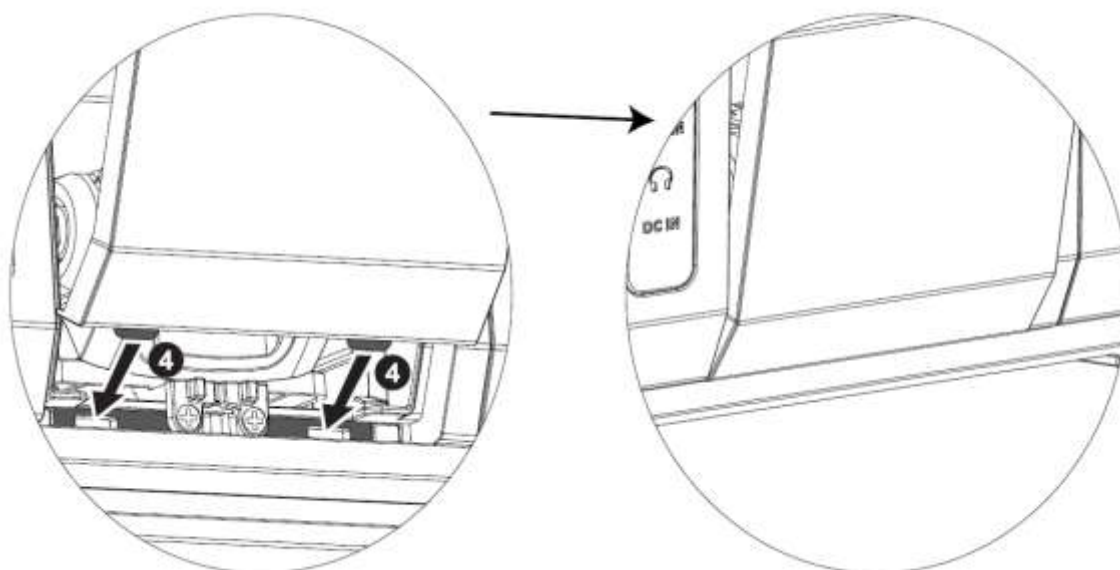


- > Otevřete **kryt bateriového prostoru (17)** na střední zadní straně přístroje zatlačením zajišťovacích jazýčků dolů. Kryt prostoru pro baterie lze poté sklopit a sejmut.
- > Zasuňte přídatnou baterii na příslušnou desku adaptéru **(1)** podle výrobce baterie. Dodržujte bezpečnostní pokyny výrobce baterie.
- > Vložte adaptérovou desku do DIGITRADIO 231 OD až na doraz **(2)**. Sklopte dvě bezpečnostní záklopy **(3)** a ručně utáhněte šrouby.



- i** Jakmile je připojena přídatná baterie (nabitá), je přístroj napájen z přídatné baterie. Pokud je přídatná baterie vybitá, napájení probíhá z integrované baterie.
- i** Přídatnou baterii nelze v DIGITRADIO 231 OD nabíjet. Chcete-li to provést, vyjměte baterii z DIGITRADIO 231 OD a použijte originální nabíječku od výrobce baterie.
- i** Pokud je DIGITRADIO 231 OD provozováno s 18V přídatnou baterií nebo síťovou jednotkou, aktivuje se režim boost. Zde je hudební výkon 2 x 15 W.

- > Znovu zavřete kryt přihrádky na baterie tak, že jej nejprve vložíte dole (4) a poté zaklapnete nahoře (5):



4.3.3 Použití sluchátek

Poškození sluchu!

Neposlouchejte hudbu s vysokou hlasitostí přes sluchátka. Toto může vést k trvalému poškození sluchu. Nastavte před použitím sluchátek hlasitost přístroje na minimální hodnotu.




Používejte pouze sluchátka se stereofonním konektorem 3,5 mm Jack.

- > Zastrčte konektor sluchátek do **zásuvky pro sluchátka (14)** přístroje. K reprodukci zvuku dochází nyní výlučně přes sluchátka, reproduktor je umlčen.
- > Když budete chtít opět poslouchat zvuk z reproduktoru, vytáhněte konektor sluchátek ze zásuvky pro sluchátka na přístroji.

4.4 Všeobecné funkce přístroje

4.4.1 Zapnutí přístroje

- > Abyste si zajistili dobrý příjem DAB+ / FM (VKV), vytáhněte prosím úplně **teleskopickou anténu (18)**, která se nachází na zadní stěně přístroje. Dbejte přitom též bodu 4.3.1.
- > Nejprve připravte DIGITRADIO 231 OD k provozu, jak je popsáno pod body 4.3.1 a 4.3.3.
- > Stiskem tlačítka  **Zapnuto/Standby (2)** na přístroji DIGITRADIO 231 OD zapnete.

4.4.2 Vypnutí přístroje

Při provozu ze sítě:

- > Stiskem tlačítka  **Zapnuto/Standby** můžete přístroj přepnout do módu Standby. Na displeji se krátce zobrazí zpráva **[Standby]**. Displej bude zobrazovat datum a čas. Jas displeje můžete v módu Standby změnit, jak je popsáno pod bodem **12.2**.

V režimu baterie:

- > Při provozu na baterie se přístroj stisknutím tlačítka On/Standby vždy úplně vypne. Na displeji se nezobrazuje datum a čas.



Přídavnou baterii nelze v DIGITRADIO 231 OD nabíjet. Chcete-li to provést, vyjměte baterii z DIGITRADIO 231 OD a použijte originální nabíječku od výrobce baterie.

4.4.3 Volba zdroje

- > Tlačítkem **MODE (3)** na zařízení můžete přepínat mezi režimy **DAB+** (digitální rádio), **FM** (VHF), **BT** (Bluetooth) a **AUX**.

4.4.4 Nastavení hlasitosti

- > Nastavte hlasitost otáčením **VOLUME otočného regulátoru (9)** na přístroji.

4.4.5 Displej

Podle zvolené funkce nebo zdroje se budou na **displeji** zobrazovat následující informace:



4.4.5.1 Zobrazení informací na displeji

- > Stiskněte vícekrát tlačítko **INFO/MENU (4)**. V závislosti na aktuálně zvoleném zdroji se zobrazí různé informace. To může např. kvalita signálu, frekvence, zda je použita interní baterie nebo přídavná baterie aj.:

DAB+ provoz:

[Běžící text] (DLS - Průběžný text s dodatkovými informacemi, které stanice popřípadě šíří), **[Kvalitu signálu]**, **[Typ programu]**, **[Ensemble]**, **[Frekvenci]**, **[Bitovou rychlost a kodek]**, **[Datum]**.

VKV provoz:





[Radiotext] (pokud je vysílán), **[Frekvenci]**, **[Typ programu]** (PTY), **[Audio informace]**, **[Datum]**.

4.4.5.2 Obrázky na displeji - slideshow

Některé DAB+ stanice vysílají dodatkové informace např. přebal alba aktuálního titulu, reklamu nebo data o počasí. Velikost okna lze upravit tlačítkem **SELECT (12)** na zařízení. U stanic bez dalších informací se místo toho zobrazí logo DAB+.

5 Ovládání menu

Přes menu se dostanete ke všem funkcím a nastavením DIGITRADIO 231 OD. Pohyb v MENU se provádí pomocí tlačítek **INFO/MENU**, **TUNING/SKIP** a **SELECT**. MENU je rozděleno na podnabídky (podmenu) a obsahuje různé položky nabídky nebo funkce, které lze aktivovat v závislosti na zvoleném zdroji (DAB+, FM, Bluetooth nebo AUX). Chcete-li MENU otevřít, jednoduše stiskněte a podržte tlačítko **INFO/MENU**, dokud se nabídka neotevře. Chcete-li přepnout do podnabídky, pomocí tlačítek **TUNING/SKIP** vyberte podnabídku/funkci a poté stisknutím tlačítka **SELECT** přejděte do podnabídky/funkce. **Hvězdička (*)** označuje aktuální výběr.

-  Zavření menu: Tlačítko **INFO/MENU** několikrát stisknout (dle toho, ve kterém podmenu se nacházíte), až se znovu objeví aktuální program radia.
-  Nastavení se uloží pouze stisknutím tlačítka **SELECT**. Pokud místo toho stisknete tlačítko **INFO/MENU**, nastavení nebude přijato a uloženo (tlačítko **INFO/MENU** zde přebírá funkci tlačítka „zpět“).
-  Funkce a tlačítka ke stisknutí budou v tomto Návodu k obsluze zobrazeny **tučně**, zobrazení na displeji v **[hrnatých závorkách]**.
-  Některá zobrazení textu (např. zápisy menu, informace stanic) jsou pro indikátor displeje příliš dlouhá. Tyto budou potom po krátké prodlevě zobrazeny jako běžící text.

6 DAB+ (Digital Rádio) - funkce

6.1 Co je DAB+

DAB+ je digitální formát, pomocí kterého můžete slyšet krystalově čistý zvuk bez šumu. Na rozdíl od běžných analogových vysílačů, vysílá u DAB+ více stanic na té samé frekvenci. Další informace obdržíte např. pod <http://www.dab-plus.cz/>.

6.2 Příjem DAB+ (Digitální Rádio)

> Tiskněte tlačítko **MODE**, až se zobrazí na displeji **[DAB+]**.



Při prvním spuštění DAB+ se provede kompletní vyhledávání stanic. Po dokončení vyhledávání se přehraje první stanice v alfanumerickém pořadí.

6.2.1 Provedení úplného vyhledávání



Funkce automatického vyhledávání **úplné vyhledávání** prohledá všechny kanály DAB+ Band III a najde tak všechny stanice, které jsou vysílány v oblasti příjmu.



Po ukončení vyhledávání bude reprodukován první stanice v abecedním pořadí.

> Chcete-li provést úplné skenování, stiskněte tlačítko **SCAN**.

Alternativně:

> Otevřete hlavní nabídku stisknutím a podržením tlačítka **INFO/MENU**.

> Pomocí tlačítek **TUNING/SKIP** vyberte položku nabídky **[Nastavení vyhledávání]** a stiskněte tlačítko **SELECT**.

> Poté pomocí tlačítek **TUNING/SKIP** vyberte možnost **[Full. scan]** a stiskněte tlačítko **SELECT**.

> Na displeji se zobrazí **[Search...]**.



Během vyhledávání se ukáže lišta pokroku s počet nalezených stanic.



Pokud není nalezena žádná stanice, zkontrolujte teleskopickou anténu, případně změňte umístění (bod 4.3.1).

6.2.2 Volba stanice

> Chcete-li vybrat uloženou stanici DAB+, stiskněte tlačítka **TUNING/SKIP**. Otevře se seznam stanic, ve kterém nyní můžete pomocí **TUNING/SKIP** vybrat stanici. Stisknutím tlačítka **SELECT** stanici přehrajete.

6.2.3 Uložení DAB+ stanice do paměti



Do paměti můžete uložit až 20 DAB+ stanic.

> Zvolte si nejprve požadovanou stanici (viz bod 6.2.2).

> Chcete-li uložit tuto stanici do paměti, stiskněte a podržte tlačítko **3+** během přehrávání. Poté pomocí **TUNING/SKIP** vyberte oblíbené místo v paměti (**1... 20**). Stiskněte tlačítko **SELECT** pro uložení stanice.

> Na displeji se zobrazí **[Program saved]**.

> Opakujte tento postup pro uložení dalších stanic.



Alternativně lze stanici uložit také přímo jedním z tlačítek přímé volby 1 nebo 2 tak, že tlačítko podržíte stisknuté, dokud se na displeji nezobrazí **[Program saved]**.

6.2.4 Přehrání uložené DAB+ stanice

> Chcete-li vyvolat stanici, kterou jste předtím uložili do oblíbené paměti, stiskněte krátce tlačítko 3+ a pomocí TUNING/SKIP vyberte oblíbené místo v paměti (1...20).

> Stiskněte SELECT pro přehrání stanice.



Není-li na zvoleném místě uložena žádná stanice, objeví se na displeji **[(empty)]**.



Stisknutím tlačítka přímé volby 1 nebo 2 se začne přehrávat stanice na tomto místě uložená.

6.2.5 Přepsání / smazání uložených stanic

> Na příslušnou pozici jednoduše uložte novou stanici, jak popsáno výše.



Po vyvolání Továrního nastavení se vymažou všechna paměťová místa a spustí se nové vyhledávání.

6.2.6 Manuální vyhledávání

Tento bod menu slouží ke kontrole přijímaných kanálů a může sloužit k nasměrování antény. Za další zde můžeme manuálně přidat stanice.

> Otevřete hlavní nabídku stisknutím a podržením tlačítka **INFO/MENU**.

> Pomocí tlačítek **TUNING/SKIP** vyberte položku nabídky **[Nastavení vyhledávání/scan settings]** a stiskněte tlačítko **SELECT**.

> Poté pomocí tlačítek **TUNING/SKIP** vyberte **[Man. Set]** a stiskněte tlačítko **SELECT**.

> Nyní pomocí **TUNING/SKIP** vyberte kanál/frekvenci DAB+ a stiskněte tlačítko **SELECT**. Displej nyní zobrazuje sílu signálu. Pokud je na kanálu/frekvenci přijímána stanice DAB+, zobrazí se název souboru stanice. Anténu lze nyní nasměrovat pro maximální sílu signálu.



Stanice, jejichž úroveň signálu je pod požadovanou minimální úroveň, nevysílají dostatečný signál. Nasměrujte případně nově teleskopickou anténu, jak je popsáno v bodu 4.3.1.



Budou-li nalezeny stanice, které ještě nebyly uloženy do seznam stanic, budou tyto rovněž uloženy.

6.2.7 Přizpůsobení hlasitosti DRC

Bodem menu **Přízpůsobení hlasitosti** se nastaví kompresní poměr, který vyrovnává dynamické výkyvy a tím přicházející variace hlasitosti.

- > Otevřete hlavní nabídku stisknutím a podržením tlačítka **INFO/MENU**.
- > Pomocí tlačítek **TUNING/SKIP** vyberte položku nabídky [**Nastavení zvuku/Audio settings**] a stiskněte tlačítko **SELECT**.
- > Poté pomocí tlačítek **TUNING/SKIP** vyberte položku nabídky [**DRC**] a stiskněte tlačítko **SELECT**.
- > Pomocí **TUNING/SKIP** vyberte kompresní poměr:
DRC high - Vysoká komprese
DRC low - Nízká komprese
DRC off - komprese vypnuta.
- > Potvrďte stisknutím tlačítka **SELECT**.
- > Nastavení můžete znovu opustit opakovaným stisknutím tlačítka **INFO/MENU**.





6.2.8 Smazání neaktivních stanic

Možnost **Smazat neaktivní kanály** se používá k odstranění neaktivních stanic, které již nelze přijímat ze seznamu kanálů.

- > Otevřete hlavní nabídku stisknutím a podržením tlačítka **INFO/MENU**.
- > Pomocí tlačítek **TUNING/SKIP** vyberte položku nabídky [**Nastavení vyhledávání/Scan settings**] a stiskněte tlačítko **SELECT**.
- > Poté pomocí tlačítek **TUNING/SKIP** vyberte položku nabídky [**Smazat neaktivní stanice/Delete inactive senders**] a stiskněte tlačítko **SELECT**.
Budete dotázáni [Odstranit OK?], zda mají být neaktivní vysílače smazány.
- > Pomocí **TUNING/SKIP** vyberte položku [**Ano/Yes**] a potvrďte tlačítkem **SELECT**.
Kanály jsou nyní vymazány.
- > Nastavení můžete znovu opustit opakovaným stisknutím tlačítka **INFO/MENU**.

7 FM (VKV) – provoz

7.1 Zapnutí FM režimu

- > Přejděte stisky tlačítka **MODE** do režimu FM.
- > Na displeji se zobrazí [**FM**].
-  Při prvním zapnutí se nastaví frekvence 87,50 MHz.
-  Měli-li jste již některou stanicí nastavenou nebo uloženou, hraje rádio naposledy nastavenou stanicí.
-  U stanic s RDS se zobrazí název stanice.
-  Abyste zlepšili příjem, nasměrujte anténu (bod 4.3.1).

7.2 FM (VKV) příjem s informacemi RDS

RDS je proces pro přenos dodatkových informací. Vysílací instituce s RDS vysílají např. své jméno stanice, nebo typ programu. Toto se zobrazuje na displeji. Přístroj může zobrazovat tyto druhy RDS informací: **RT** (Radiotext), **PS** (název stanice), **PTY** (Typ programu).

7.3 Automatické vyhledávání stanic

> Stiskněte **SCAN**, abyste automaticky vyhledali další stanici s dostatečným signálem.



Pokud je nalezena FM stanice s dostatečně silným signálem, zastaví se vyhledávání a stanice je reprodukována. Je-li přijímána RDS stanice objeví se jeho název a případně radiotext.



Aby vyhledávání našlo i slabší stanice, deaktivujte si prosím funkci Nastavení vyhledávání > Pouze silné stanice pod bodem 7.5.

7.4 Manuální vyhledávání stanic

> Otáčejte **TUNING/SKIP**, abyste nastavili požadovanou stanici, respektive požadovanou frekvenci.



Displej zobrazuje frekvenci po krocích 0,05 MHz.

7.5 Nastavení vyhledávání

V tomto bodu menu se může nastavit citlivost vyhledávání.

- > Otevřete hlavní nabídku stisknutím a podržením tlačítka **INFO/MENU**.
- > Pomocí tlačítek **TUNING/SKIP** vyberte položku nabídky **[Nastavení vyhledávání/San setting]** a stiskněte tlačítko **SELECT**.
- > Pomocí tlačítek **TUNING/SKIP** vyberte, zda se má vyhledávání zastavit pouze u silných stanic **[Only strong station]** nebo u všech stanic (včetně slabých stanic) **[All stations]**.



Při nastavení Všechny stanice se automatické vyhledávání zastaví u každé dostupné stanice. To může mít za následek přehrávání slabých stanic se šumem.

- > Stiskněte tlačítko **SELECT** pro uložení.
- > Nastavení můžete znovu opustit opakovaným stisknutím tlačítka **INFO/MENU**.

7.6 Nastavení audia

- > Otevřete hlavní nabídku stisknutím a podržením tlačítka **INFO/MENU**.
- > Pomocí tlačítek **TUNING/SKIP** vyberte položku nabídky **[Nastavení zvuku]** a stiskněte tlačítko **SELECT**.
- > Stiskněte tlačítko **SELECT** a pomocí **TUNING/SKIP** vyberte položku **[Stereo možné]** nebo **[Pouze mono]** pro přehrávání stereo nebo pouze mono se slabým příjmem FM.
- > Uložte nastavení tlačítkem **SELECT**.
- > Nastavení můžete znovu opustit opakovaným stisknutím tlačítka **INFO/MENU**.

7.7 Uložení FM stanice na místo v paměti



Programová paměť může uložit až 20 stanic z pásma FM / VKV.

- > Zvolte si nejprve požadovanou vysílací frekvenci (viz bod 7.3, 7.4).
- > Chcete-li uložit tuto stanici do paměti, stiskněte a podržte tlačítko 3+ během přehrávání. Poté pomocí **TUNING/SKIP** vyberte oblíbené místo v paměti (1...20). Stiskněte tlačítko **SELECT** pro uložení stanice.
- > Na displeji se zobrazí **[Program uložen]**.
- > Opakujte tento postup pro uložení dalších stanic.



Alternativně lze stanici uložit také přímo jedním z tlačítek přímé volby 1 nebo 2 tak, že tlačítko podržíte stisknuté, dokud se na displeji nezobrazí **[Program uložen]**.

7.8 Přehrání uložené stanice

- > Chcete-li vyvolat stanici, kterou jste předtím uložili do oblíbené paměti, stiskněte **krátce tlačítko 3+** a pomocí **TUNING/SKIP** vyberte oblíbené místo v paměti (1...20).
- > Stiskněte **SELECT** pro přehrání stanice.



Pokud na zvolené programové pozici není uložena žádná stanice, na displeji se zobrazí **[(prázdné)]**.

Stisknutím tlačítka přímé volby 1 nebo 2 přímo přehrajete stanici na něm uloženou.

7.9 Přepsání / smazání naprogramovaného uložení

- > Na příslušné místo v paměti jednoduše uložte novou stanici, jak je popsáno.



Po vyvolání Továrního nastavení se vymažou všechna paměťová místa.

8 Bluetooth

8.1 Aktivace režimu Bluetooth

- > Opakovaně stiskněte tlačítko **MODE**, dokud se na displeji nezobrazí **[Bluetooth]**. Alternativně:
 - > Stiskněte tlačítko **MENU** a poté vyberte možnost **[Hlavní menu/Main Menu > Bluetooth]**.



Ve stavovém řádku na displeji bliká symbol **[BT]**, který označuje režim párování.



Pokud již bylo DIGITRADIO 231 OD spárováno s jiným zařízením, které je v dosahu, dojde k automatickému navázání spojení.

8.2 Párování

- > Aktivujte Bluetooth na svém hudebním přehrávači, např. chytrém telefonu nebo tabletu.



Pokud aktivujete Bluetooth na hudebním přehrávači, prostudujte si příslušný návod k použití zařízení, které chcete spárovat s DIGITRADIO 231 OD.



Upozorňujeme, že k zařízení DIGITRADIO 231 OD může být v jednom okamžiku připojeno pouze 1 zařízení.



Dbejte na to, abyste nepřekročili maximální dosah Bluetooth 10 metrů, aby byla zaručena vynikající kvalita přehrávání.

- > Vyberte seznam zařízení Bluetooth nalezených v hudebním přehrávači.
- > V seznamu vyhledejte položku **DIGITRADIO 231 OD** a vyberte ji. Pokud výběr vyžaduje zadání kódu PIN, zadejte "0000" (4 x nula).
- > Pokud je párování úspěšné, symbol **[BT]** na displeji DIGITRADIO přestane blikat.

8.3 Přehrávání hudby

- > Vyberte hudební skladbu v hudebním přehrávači a přehrajte ji.
- > Zvuk je nyní přehráván prostřednictvím DIGITRADIO 307 BT.



Pomocí tlačítek Play na dálkovém ovladači DIGITRADIO můžete ovládat přehrávání na hudebním přehrávači (pouze u kompatibilních zařízení).



Přehrávání/pauza.



Následující skladba.



Stisknutím 2x přehrajete předchozí skladbu, stisknutím 1x přehrajete skladbu od začátku.



Zastavení přehrávání.



Ujistěte se, že hlasitost na hudebním přehrávači není nastavena příliš nízko.

9 Vstup audia

Můžete přehrávat zvuk externího přístroje přes reproduktor zařízení DIGITRADIO 231 OD.

- > Propojte výstup externího přístroje s připojením **AUDIO IN (13, 3,5 mm Jack stereo)** na zadní stěně přístroje pod ochranným krytem.
- > Stiskněte tlačítko **MODE** tolikrát, až se ukáže na displeji **[AUX IN]**.



Řízení a přehrávání se provádí na externím přístroji. Nenastavujte hlasitost příliš nízkou, abyste zabránili rušivým hlukům.

10 Další funkce

10.1 Časovač usnutí (sleep)

Pokud chcete, aby se DIGITRADIO 231 OD po určité době automaticky přepnulo do pohotovostního režimu nebo se vypnulo, můžete aktivovat časovač vypnutí.

- > Stiskněte několikrát tlačítko **SLEEP**, dokud se na displeji nezobrazí čas, kdy chcete vypnout.

Alternativně:

- > Otevřete hlavní nabídku stisknutím a podržením tlačítka **INFO/MENU**.

- > Pomocí tlačítek **TUNING/SKIP** vyberte položku nabídky [Sleep] a stiskněte tlačítko **SELECT**.
- > Pomocí tlačítek **TUNING/SKIP** nastavte čas v krocích Vypnuto, 10, 20, 30, 60, 70, 80 a 90 minut, po kterých se zařízení přepne do pohotovostního režimu (síťový provoz) nebo Vypne (bateriový provoz) v každý provozní režim).
- > Po výběru času stiskněte tlačítko **SELECT**.



Pokud znovu vyvoláte nabídku Sleptimer, jak je popsáno výše, zobrazí se zbývající doba provozu. Aktivní časovač spánku je také zobrazen na displeji pomocí symbolu měsíce se zbývajícím časem.

10.2 Budík

Budík se zapne na DIGITRADIO 231 OD v nastavený čas buzení. Lze naprogramovat 2 časy buzení. Popis programování budíku 1 je uveden jako příklad.

Funkci budíku můžete aktivovat až po nastavení správného času. V závislosti na konfiguraci se to děje automaticky nebo je nutné nastavit ručně. Čas lze aktualizovat buď ručně, nebo přes DAB/FM. Další informace k tomu v bodě 11.1.

Budík lze konfigurovat pouze při připojení do elektrické sítě a budík také funguje pouze v síťovém provozu. Pokud je zařízení v režimu baterie, nejprve připojte napájecí zdroj.

10.2.1 Nastavení budíku

- > Otevřete hlavní nabídku stisknutím a podržením tlačítka **INFO/MENU**.
- > Pomocí tlačítek **TUNING/SKIP** vyberte položku nabídky [Budík] a stiskněte tlačítko **SELECT**.
- > Pomocí **TUNING/SKIP** vyberte jednu z pamětí budíku budík 1 nebo budík 2 a stisknutím tlačítka **SELECT** spustíte konfiguraci.
- > Poté postupně projděte všechny body pomocí **TUNING/SKIP**. Potvrďte každý záznam stisknutím tlačítka **SELECT**.

[Budík]

Zapněte budík tlačítkem **SELECT** > [On] nebo [Off]. Budík se aktivuje pouze tehdy, když je nastaven na [Zapnuto].

[Opakování]

Stiskněte tlačítko **SELECT**. Můžete si vybrat mezi denní (každý den v týdnu), jednou, všední dny (Po - Pá) nebo víkend (So a Ne). Chcete-li nastavení použít, stiskněte tlačítko **SELECT**.

[čas probuzení]

Zde můžete zadat čas budíku a v případě potřeby datum.

Nejprve pomocí tlačítek **TUNING/SKIP** vyberte hodiny a potvrďte stisknutím tlačítka **SELECT**. Poté se zadají minuty. Přijměte to také tlačítkem **SELECT**.



Pokud bylo v části Opakovat **vybráno** > [Jednou], musíte kromě času zadat také datum. Tento bod se pak nazývá [Datum/Čas].

[Zdroj]

Stiskněte **SELECT** a poté pomocí **TUNING/SKIP** vyberte zdroj pro tón budíku. Můžete si vybrat mezi DAB+, FM (VHF) nebo Buzzer. Pro uložení stiskněte tlačítko **SELECT**.

[Program]

Pokud jste dříve vybrali jako zdroj DAB+ nebo FM (VHF), můžete určit, zda chcete být buzení naposledy poslouchanou stanicí nebo stanicí ze seznamu oblíbených. Pro uložení stiskněte tlačítko **SELECT**.

[Doba trvání]

Poté zadejte dobu trvání alarmu. Potvrďte zadání stisknutím tlačítka **SELECT**.

[Hlasitost]

Nakonec můžete nastavit hlasitost tónu budíku pomocí **TUNING/SKIP**. Stisknutím tlačítka **SELECT** potvrďte.

> Nastavení budíku můžete opustit opakovaným stisknutím tlačítka **INFO/MENU**.



Když je budík aktivní, na displeji se zobrazí symbol zvonku.



Pamatujte, že budík funguje pouze při napájení ze sítě. V režimu baterie se budík nespustí kvůli funkci úspory energie.

10.2.2 Vypnutí budíku po alarmu

> Stisknutím tlačítka **On/Standby** vypnete budík nebo počkejte, než uplyne nastavená doba trvání budíku.

10.2.3 Deaktivace budíku

> Pokud chcete budík deaktivovat, otevřete znovu konfiguraci budíku a vyberte **[Budík] > [Vypnuto]**.

Alternativně:

> Pokud je DIGITRADIO 231 OD v pohotovostním režimu (provoz ze sítě), lze budík rychle zapnout nebo vypnout stisknutím tlačítka **MODE**. Nyní přejdete přímo do konfigurace budíku.

11 Systémová nastavení

Všechna, pod tímto bodem vysvětlovaná nastavení platí stejnou měrou pro všechny zdroje.

11.1 Nastavení času a data

11.1.1 Manuální nastavení času a data

V závislosti na nastavení aktualizace času (položka 11.1.2) musíte čas a datum nastavit ručně.

> Otevřete hlavní nabídku stisknutím a podržením tlačítka **INFO/MENU**.

> Pomocí tlačítek **TUNING/SKIP** vyberte položku nabídky **[Nastavení systému] > [Datum/čas] > [Nastavit datum/čas]** a stiskněte tlačítko **SELECT**.

> První číslice (den) data blikají a lze je změnit pomocí **TUNING/SKIP**. Stisknutím **SELECT** potvrďte nastavení.

> Další číslice (měsíc) data blikají a lze je také změnit, jak je popsáno výše.

> Po každém dalším nastavení stiskněte tlačítko **SELECT** pro skok na další nastavení.

- > Při nastavení času postupujte tak, jak bylo popsáno výše.
- > Po provedení všech nastavení a posledním stisku **SELECT** se na displeji zobrazí **[Čas uložen/Time saved]**.

11.1.2 Aktualizace času

Zde můžete stanovit, zda bude probíhat aktualizace času automaticky přes DAB+ nebo FM (VKV) nebo zda chcete údaje zadávat manuálně (bod 10.1.1).

- > Otevřete **INFO/MENU** > **[Nastavení systému]** > **[Datum/čas]** > **[Autom. Update]** a stiskněte **SELECT**.
- > Pomocí **TUNING/SKIP** vyberte následující možnosti:

[Aktualizace ze všech]	(Aktualizace přes DAB+ a FM)
[Aktualizace z DAB]	(Aktualizace jen přes DAB+)
[Aktualizace z FM]	(Aktualizace jen přes VKV)
[Bez aktualizace]	(Čas a datum musí být zadány ručně)
- > Stisknutím **SELECT** uložte nastavení.
- > Nastavení můžete znovu opustit opakovaným stisknutím tlačítka **INFO/MENU**.

11.1.3 Nastavení formátu času

V podmenu **Nastavení formátu času** můžete aktivovat formát času 12 nebo 24 hodin.

- > Otevřete hlavní nabídku stisknutím a podržením tlačítka **INFO/MENU**.
- > Pomocí tlačítek **TUNING/SKIP** vyberte položku nabídky **[Nastavení systému]** > **[Datum/čas]** > **[Formát času]** a stiskněte tlačítko **SELECT**.
- > Pomocí **TUNING/SKIP** vyberte následující možnosti:

[24 hodin]

[12 hodin]

- > Stiskněte **SELECT** pro přijetí.
- > Nastavení můžete znovu opustit opakovaným stisknutím tlačítka **INFO/MENU**.

11.1.4 Nastavení formátu data

V podnabídce **Formát data**, můžete nastavit formát zobrazení data.

- > Otevřete hlavní nabídku stisknutím a podržením tlačítka **INFO/MENU**.
- > Pomocí tlačítek **TUNING/SKIP** vyberte položku nabídky **[Nastavení systému]** > **[Datum/čas]** > **[Formát data]** a stiskněte tlačítko **SELECT**.
- > Pomocí **TUNING/SKIP** vyberte následující možnosti:

[dd-mm-yyyy] (den, měsíc, rok)

[MM-DD-RRRR] (měsíc, den, rok)

- > Stiskněte **SELECT** pro přijetí.
- > Nastavení můžete opět opustit opakovaným stisknutím tlačítka **INFO/MENU**.

11.1.5 Nastavení motivu hodin - vzhled

V této podnabídce můžete určit vzhled hodin, který se zobrazí na displeji v pohotovostním režimu (při provozu ze sítě).

- > Otevřete hlavní nabídku stisknutím a podržením tlačítka **INFO/MENU**.
- > Pomocí tlačítek **TUNING/SKIP** vyberte položku nabídky **[Nastavení systému/System settings] > [Datum/čas-Date/time] > [Vzhled hodin/Clock appearance]** a stiskněte tlačítko **SELECT**.
- > Pomocí **TUNING/SKIP** vyberte následující možnosti:

[Normal Digital] (výchozí nastavení, datum a čas) **[Big digital]** (Čas pouze velkými písmeny) **[Classic analog]** (Klasický analogový ciferník) **[Modern analog]** (Moderní analogový ciferník)

- > Stisknutím **SELECT** přijměte.
- > Nastavení můžete znovu opustit opakovaným stisknutím tlačítka **INFO/MENU**.

11.2 Nastavení displeje

Můžete nastavit jas displeje pro pohotovostní režim (pouze síťový provoz).

- > Stisknutím tlačítka **DIMMER** nastavte jas displeje. Nastavení lze provést samostatně pro provoz a pohotovostní režim. Při nastavení **[Vysoká/High]** nebo **[Střední/Middle]** se po několika sekundách bez operace displej ztmaví na nejbližší nižší hodnotu jasu.
- > Alternativně lze nastavení konfigurovat také prostřednictvím podnabídky **[Hlavní nabídka] > [Nastavení zobrazení] > [Osvětlení]**.

11.3 Barevné schéma

- > Otevřete hlavní **MENU** stisknutím a podržením tlačítka **INFO/MENU**.
- > Pomocí tlačítek **TUNING/SKIP** vyberte položku nabídky **[Nastavení zobrazení] > [Barevné schéma]** a stiskněte tlačítko **SELECT**.
- > Pomocí **TUNING/SKIP** vyberte mezi dvěma barevnými schématy displeje **DeepBlack** nebo **SteelBlue** a stiskněte **SELECT**.

11.4 Jazyk

- > Otevřete hlavní nabídku stisknutím a podržením tlačítka **INFO/MENU**.
- > Pomocí tlačítek **TUNING/SKIP** vyberte položku nabídky **[System settings] > [Language]** a stiskněte tlačítko **SELECT**.
- > Pomocí **TUNING/SKIP** vyberte jeden z dostupných jazyků a potvrďte svůj výběr tlačítkem **SELECT**.
- > Nastavení můžete znovu opustit opakovaným stisknutím tlačítka **INFO/MENU**.

11.5 Tovární nastavení

Když změníte stanoviště přijímače, např. po stěhování, nebude možná uložené stanice již možno přijímat. Pomocí zpětného nastavení na **Tovární nastavení** můžete v tomto případě všechny uložené stanice smazat, abyste potom spustili nový běh vyhledávání.

- > Otevřete hlavní nabídku stisknutím a podržením tlačítka **INFO/MENU**.
- > Pomocí tlačítek **TUNING/SKIP** vyberte položku nabídky **[Nastavení systému] > [Tovární nastavení]** a stiskněte tlačítko **SELECT**.

- > Pomocí **TUNING/SKIP** vyberte položku **[Ano]** pro provedení továrního nastavení a stiskněte **SELECT**.



Všechny předtím uložené stanice a nastavení budou vymazány. Přístroj se nyní nachází ve stavu, ve kterém byl v době dodávky.

11.5 Verze software

V části Verze SW se můžete dotázat na aktuálně nainstalovanou verzi softwaru.

- > Otevřete hlavní nabídku stisknutím a podržením tlačítka **INFO/MENU**.
- > Pomocí tlačítek **TUNING/SKIP** vyberte položku nabídky **[Nastavení systému] > [Verze SW]** a stiskněte tlačítko **SELECT**. Na displeji se zobrazí aktuálně nainstalovaný software zařízení.

12 Čistění



Aby se zabránilo zásahu elektrickým proudem, nesmíte přístroj čistit mokrým hadrem nebo pod tekoucí vodou. Před čistěním vytáhnout síťovou zástrčku a přístroj vypnout!



Nesmíte používat brusné houby, brusné prášky a rozpouštědla jako alkohol a benzin.



Nepoužívat žádné z následujících látek: slaná voda, insekticidní přípravky, rozpouštědla obsahující chlor nebo kyseliny (salmiak).



Čistěte plášť přístroje měkkým, vodou zvlhčeným hadříkem. Nepoužívejte líh, ředidla atd., mohla by poškodit povrch přístroje.



Displej čistit pouze jemným bavlněným hadříkem. Bavlněný hadřík případně zvlhčit malým množstvím ředěného nealkalického roztoku mýdla na vodní nebo alkoholové bázi.



Bavlněným hadříkem jemně otírat povrch.

13 Odstraňování závad

Když přístroj nefunguje, jak se předpokládá, zkontrolujte jej na základě následující tabulky.

Symptom	Možná příčina / Odpomoc
Přístroj nejde zapnout.	Zařízení není napájeno. Řádně připojte napájecí adaptér do zásuvky a do zařízení. Nabijte baterii.
Není slyšet žádný zvuk.	Zvyšte hlasitost.
Nezapíná se displej.	Odpojte/vypněte zařízení a znovu připojte/zapněte zařízení.
Příjem přes DAB+ / FM je špatný.	Vytáhněte úplně anténu. Změňte pozici antény nebo přístroje DIGITRADIO.
Přístroj nelze obsluhovat.	Odpojte přístroj od sítě a znovu jej k ní připojte.
Není zvuk z externího vstupu (AUX).	Je externí přístroj korektně připojen?
	Je zvolen AUX jako vstupní zdroj?
	Bylo spuštěno přehrávání na externím přístroji a byla nastavena jeho výstupní hlasitost?
Je slyšet rušivý zvuk.	V blízkosti přístroje vysílá mobilní telefon nebo jiný přístroj rušivé rádiové vlny Vzdalte mobilní telefon nebo jiný přístroj z okolí přijímače.
Výpadky při přehrávání hudby přes připojení Bluetooth.	Snižte vzdálenost mezi DIGITRADIO 231 OD a externím zařízením. Maximální dosah Bluetooth je 10 metrů
Nebylo nalezeno žádné zařízení Bluetooth.	Aktivujte režim párování na obou zařízeních. Během párování by se obě zařízení měla nacházet maximálně 2 metry.
Vyskytují se jiné poruchy ovládání, hlasité pазvuky nebo porušená zobrazení na displeji.	Elektronické stavební díly displeje jsou vadné. Vytáhněte síťovou zástrčku. Nechejte přístroj cca 10 sekund oddělen od sítě. Znovu přístroj připojte.

Když se Vám nepodaří ani po provedených kontrolách odstranit závadu, spojte se s naší technickou horkou linkou.

14 Technická data / Pokyny výrobce

Technické změny a omyly vyhrazeny.

Druhy příjmu	DAB+, FM, Bluetooth, AUX
Napájení	DC 18 V / 2 A, přes přiložený napájecí adaptér
Integrovaná baterie	11,1 V / 2200 mA Li-Ion
Frekvence	FM: 87,5-108 MHz DAB/DAB+: 174-240 MHz Bluetooth V5.0: 2402–2480 GHz, Vysílací výkon: max. 4dbm
Třída ochrany	IPX4
Displej	Barevný TFT displej
Spotřeba	Provoz: 36W (max.) Pohotovostní režim (bez nabíjení baterie): < 1 W
Výstupní výkon audia	2 x 8 W RMS 2 x 15 W RMS (režim Boost s přídatnou baterií nebo napájením ze sítě)
Okolní podmínky	0° bis +35° C 25 - 75% rel. vlhkost vzduchu
Váha (kg)	Cca 2,3
Rozměry (Š x V x H) mm	354 mm x 242 mm x 167 mm

Technická data dodaného síťového napaječe

Výrobce	TechniSat Digital GmbH, Julius-Saxler-Straße 3, D-54550 Daun
Označení modelu	BQ36B-1802000-G
Vstupní napětí	AC 100 - 240 V
Vstupní kmitočet	50/60 Hz
Výstupní napětí	DC 18,0 V
Výstupní proud	2 A
Výstupní výkon	36 W
Průměrná účinnost za provozu	87,5 %*
Účinnost při malém zatížení (10%)	84 %*
Příkon při nulovém zatížení	0,09 W*

* Při 230 V, 50 Hz

Alles zu Ihrem TechniSat Produkt in einer App.

7791



Bedienungsanleitungen

Kataloge/ Prospekte

Informative Videos

Mit der INFODESK-App von TechniSat können Sie sich Bedienungsanleitungen, Kataloge, Prospekte und informative Produktvideos bequem und schnell auf dem Smartphone oder Tablet ansehen.



INFODESK QR-Code scannen und App kostenfrei für iOS oder Android herunterladen.



www.technisat.de/infodesk

TechniSat Digital GmbH ist ein Unternehmen der Techniroa Holding GmbH und der LEPPER Stiftung.
TechniPark · Julius-Saxler Straße 3 · 54550 Daus/Eifel

TechniSat

14920200RV1