

Návod k použití

Písková filtrace Lagrada 10800 L/h

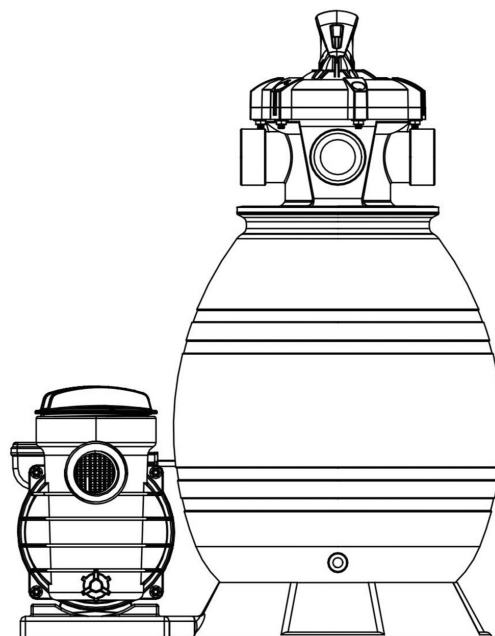
Tento návod k obsluze je součástí výrobku. Obsahuje důležité informace a bezpečnostní pokyny pro uvedení výrobku do provozu a k jeho obsluze. Pozorně si tento návod přečtěte a ponechtejte si jej pro případné pozdější použití. Jestliže výrobek předáte jiným osobám, odevzdejte spolu s ním i tento návod.

Důležité bezpečnostní upozornění:

- Čerpadlo nesmí používat osoby, které nejsou důkladně seznámeny s návodem k použití. Uživatel je odpovědný vůči třetím osobám v souvislosti s používáním čerpadla. S čerpadlem smí manipulovat a obsluhovat jej pouze osoba obeznámená s návodem k použití a všeobecnými bezpečnostními předpisy.
- Čerpadlo je určeno pouze pro soukromé použití v domácnostech a není určené k profesionálnímu použití.
- Tento spotřebič mohou používat děti ve věku 8 let a starší a osoby se sníženými fyzickými, smyslovými či mentálními schopnostmi nebo nedostatkem zkušeností a znalostí, pokud jsou pod dozorem nebo byly poučeny o používání spotřebiče bezpečným způsobem a rozumí případným nebezpečím. Děti si se spotřebičem nesmějí hrát. Čištění a údržbu prováděnou uživatelem nesmějí provádět děti, pokud nejsou starší 8 let a pod dozorem. Děti mladší 8 let se musí držet mimo dosah spotřebiče a jeho přívodu.
- Čerpadlo není vhodné jako dlouhodobá automatická pojistka proti přetečení nebo jako regulace podzemní vody ve sklepích. Čerpadlo není vhodné pro dlouhodobý nepřetržitý provoz!
- Před prvním použitím zkontrolujte, zda napětí uvedené na štítku přístroje odpovídá napětí ve Vaší elektrické síti. Čerpadlo smí být připojeno k zásuvce poskytující 230V, 50Hz, pojistka min. 6A. Z hlediska bezpečnosti smí být spotřebič zapojen pouze do zásuvky, která odpovídá platným předpisům a technickým normám.
- Pokud budete čerpadlo používat k čerpání vody z bazénů, venkovních fontán nebo zahradních jezírek nebo v jejich ochranném pásmu, musí být čerpadlo napájeno přes proudový chránič, jehož jmenovitý zbytkový pracovní proud nepřesahuje 30 mA. Čerpadlo se nesmí používat, pokud jsou v bazénu či zahradním jezírku lidé nebo jiní živí tvorové! Používání musí být v souladu s normou ČSN 33 2000-7-702.
- Nedoporučujeme používání prodlužovací šňůry. Je-li jejich použití nezbytné, použijte jen takové, které vyhovují platným bezpečnostním normám, a dbejte, abyste nepřekročili limit napětí uvedený na prodlužovací šňůře. Prodlužovací šňůry musí být vybaveny elektrickým kabelem typu H07RNF nebo H05RNF.
- Napájecí přívod nesmí být poškozen ostrými, horkými předměty nebo otevřeným ohněm.
- Před každým použitím zkontrolujte napájecí přívod. Je-li napájecí přívod nebo vidlice poškozena, nikdy přístroj nepoužívejte. Poškozený kabel nebo vidlici smí opravit či vyměnit pouze autorizovaný servis.
- Před použitím čerpadla a jeho připojením k síti je nutné, aby odborný pracovník prověřil přítomnost požadovaných elektrických bezpečnostních opatření uvedených v tomto návodu.
- Zapojené čerpadlo nikdy nechtejte, nezvedejte a nepřeppravujte taháním za přívodní kabel.
- Po každém použití spotřebiče nebo před jeho čištěním, jej odpojte ze sítě. Nikdy netahejte za přívodní šňůru, vždy za vidlici!
- Vidlici napájecího přívodu nikdy nezasunujte do el. zásuvky a nevytahujte ze zásuvky mokřými rukama!
- Zásuvkové spoje musí být chráněny před vodou a jinými kapalinami a vlhkostí. Musí být umístěny na bezpečných místech, kde nehrozí jejich zaplavení, v suchém prostředí.
- Nikdy nečerpejte agresivní kapaliny nebo abrazivní produkty, hořlavé, vznětlivé nebo výbušné kapaliny. Zvláště se nesmí pomocí čerpadla odčerpávat motorové palivo, čisticí prostředky a jiné chemické prostředky!
- **Maximální teplota čerpané kapaliny nesmí přesáhnout 35°C.**
- **Zabraňte, aby čerpadlo běželo na prázdko! Pravidelně čerpadlo kontrolujte!**
- **Čerpadlo nesmí pracovat v suchém stavu!**

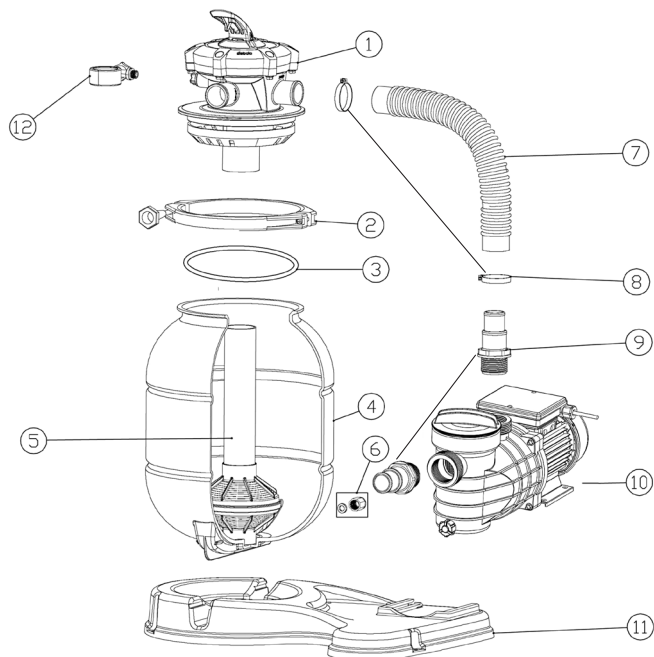
VAROVÁNÍ – Vždy odpojte výrobek z elektrické zásuvky před jeho přemístěním, čištěním, údržbou nebo servisem.

VAROVÁNÍ – Čerpadlo se musí umístit tam, kde nehrozí zaplavení.



Přehled dílů

Číslo dílu	Popis dílu	Množství
1	Vícecestný ventil	1 kus
2	Dotahovací kruh	1 kus
3	Kruhové těsnění	1 kus
4	Filtrační nádoba	1 kus
5	Centrální trubka	1 kus
6	Výpustní zátka	1 kus
7	Propojovací hadice	1 kus
8	Stahovací spona	2 kusy
9	Adaptér na hadici	2 kusy
10	280W čerpadlo	1 kus
11	Základna	1 kus
12	Tlakoměr	1 kus



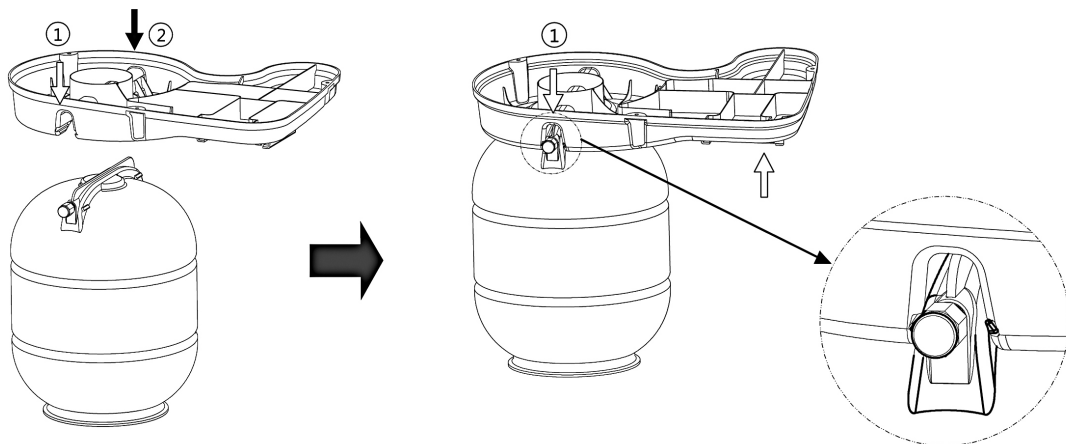
Jak písková filtrace funguje?

Voda z bazénu je nasávána přes čerpadlo do vícecestného ventilu umístěného na filtrační nádobě a do vrchní části filtrační nádoby. Nečistoty jsou zachycovány při protékání vody přes filtrační písek na dno nádoby odkud je přefiltrovaná voda odváděna přes vícecestný ventil zpět do bazénu.

Informace před instalací filtrace:

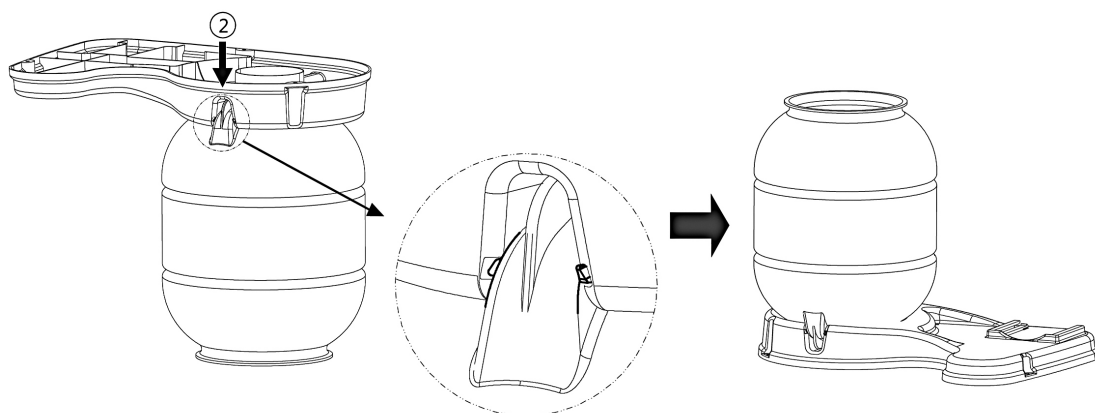
- Písková filtrace je navržena pro práci s vodou o teplotě v rozmezí 1°C až 35°C. V případě že filtrace bude pracovat s vodou o teplotách, mimo toto rozmezí hrozí její poškození.
- Čerpadlo se musí umístit tam, kde nehrozí zaplavení.
- Vyberte pozici filtrace a čerpadla alespoň 2m od stěny bazénu
- Je doporučeno umístit filtraci na betonový podklad nebo jemu podobnému materiálu.
- Horní hrana filtrace musí být níže, než je hladina vody, tak aby přívod vody byl v přirozeném spádu.
- Ujistěte se, že veškeré štítky jsou dobře přístupné a viditelné.
- Doporučená zrnitost filtračního písku je v rozmezí 0,5-1,25 mm, nebo filtrační kuličky (doporučujeme balení filtračních kuliček Lagrada 87587).
- Max. výtlač čerpadla 9m.

Příprava filtrační nádoby a čerpadla:



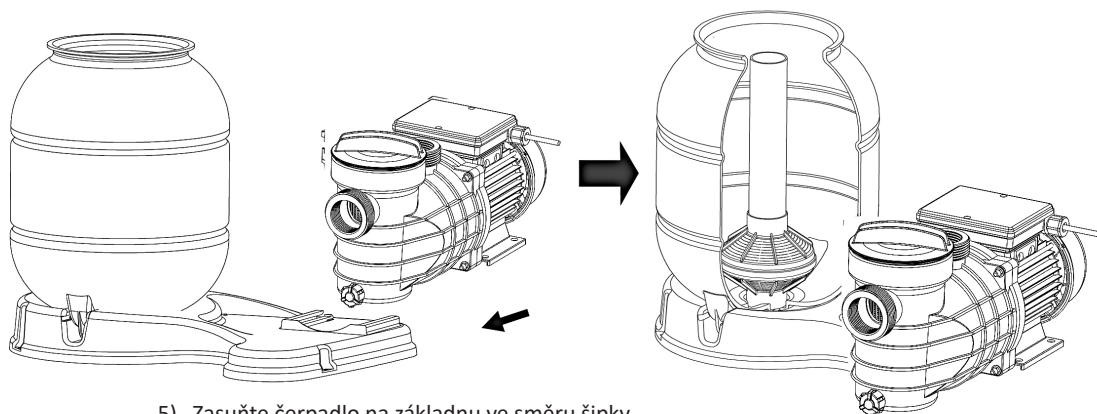
1) Připevněte filtrační nádobu na základnu, začněte otočením filtrační nádoby hrdlem dolů.

2) Přizvedněte volnou stranu a přitlačte na straně označené (1) ve směru šipek

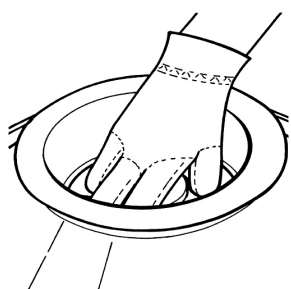


3) Jakmile zacvaknete bod číslo (1) opakujte stejný pohyb pro bod číslo (2)

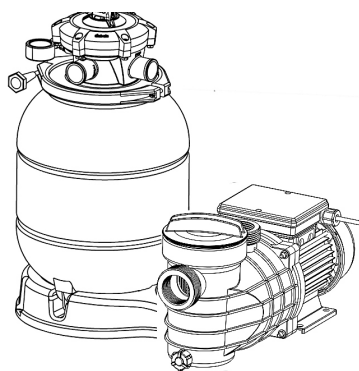
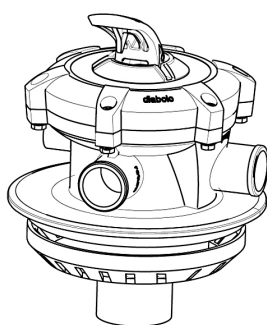
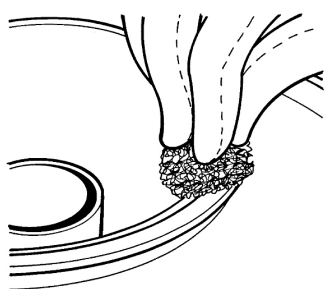
4) Nyní můžete otočit nádobu zpět do standardní polohy. Ujistěte se, že nádoba drží na základně



5) Zasuňte čerpadlo na základnu ve směru šipky a do nádoby umístěte centrální trubku

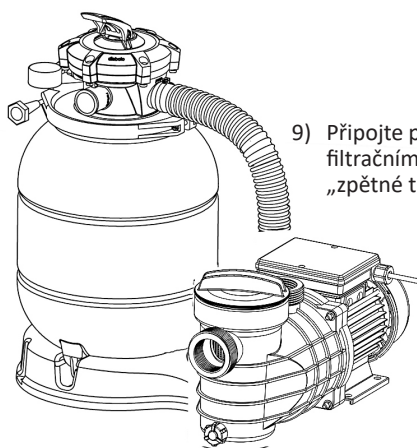
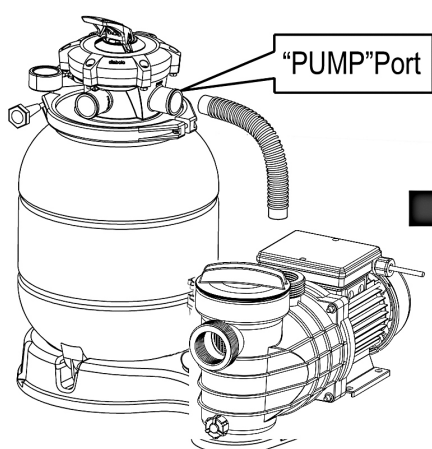


6) Horní konec centrální trubky dočasně překryjte (doporučujeme použít například prázdný kelímek od jogurtu) a okolo trubky rovnoměrně nasypete filtrační písek (19 kg), nebo filtrační kuličky, tak aby centrální trubka byla stále ve středu nádoby.



7) Sundejte překrytí centrální trubky a očistěte hrdlo filtrace od všech nečistot. Umístěte kruhové těsnění a nasadte vícecestný ventil, který dosedne na hranu a zároveň se propojí s centrální trubkou, tak aby přívod vody „pump port“ směřoval k čerpadlu.

8) Hranu nádoby a ventilu přitáhněte pomocí dotahovacího kruhu a propojte ventil (pump port) s výstupem čerpadla.



9) Připojte přívodní hadici k čerpadlu a k filtračnímu výstupu z ventilu hadici od „zpětné trysky“

Začátek použití:

- Ujistěte se, že všechny spoje jsou pevné a těsní. Případně dotáhněte.
- Počáteční tlak pro každou velikost bazénu je různý. Prvotní spuštění filtrace je pod vyšším než standardním tlakem. Jestliže se údaj na tlakoměru ustálí na více než 8-10 PS (0,55 -0,69 bar) je potřeba filtrační písek vyměnit.

UPOZORNĚNÍ: Pákou ventilu je možné pohybovat pouze při vypnutém čerpadle. Při pohybování pákou se spuštěným čerpadlem dojde k poškození ventilu.

UPOZORNĚNÍ: Pravidelně čistěte sítko čerpadla a sběrač skimmeru, předejdete tím poškození filtračního systému.

- 1) Zmáčkněte páku ventilu a otočte s ním do směru „BACKWASH“. Směr páky neurčuje rukověť, ale výstupek na středu ventilu.
- 2) Zapněte čerpadlo dle instrukcí. Před zapnutím čerpadla musí být všechny sání a zpětné výpusti v bazénu otevřené, nic nebrání jejich funkci, a že čerpadlo je co nejvíce odvzdušněné. V opačném případě dojde k poškození čerpadla.
- 3) Po ustálení proudění vody vyčkejte cca 2 minuty. Tímto docílíte k odstranění nečistot z filtračního systému.

- 4) Vypněte čerpadlo a páku přepněte na funkci „RINSE“.
- 5) Zapněte čerpadlo a vyčkejte, až z volného výstupu ventilu začne proudit čistá voda (průměrně 30-60 vteřin).
- 6) Vypněte čerpadlo a páku přepněte na funkci „FILTER“ a filtraci opět zapněte.
- 7) Nyní je filtrace připravena k použití, běží ve standardním režimu a filtruje nečistoty.

Funkce vícecestného ventilu:

- „FILTER“ – Pro běžný režim standardního čištění vody a vysávání
- „BACKWASH“ – Proplach filtračního systému (provádějte stoupne-li tlak na více než 10PSI).
- „RINSE“ – Dočištění filtračního systému, používejte po proplachu filtračního systému. Díky této funkci vypláchnete ze systému zbylé nečistoty.
- „WASTE“ – Používejte pro vysávání velkých nečistoty nebo k upouštění vody z bazénu.

Řešení problémů

Závada	Příčina	Doporučený úkon
Okolo adaptérů na hadice protéká voda.	Nesprávné spojení mezi adaptérem a hadicí.	Použijte teflonovou pásku a kovovou stahovací sponu pro docílení těsnosti.
Po spuštění filtračního systému není na vratné trysce cítit proud vody.	Hadice není napojená na správný vývod z ventilu	Přepojte hadici na správný vývod.
	Filtrace je nad úrovní hladiny vody v bazénu	Umístěte filtraci do správné pozice.
	Otvor pro sání vody z bazénu je zanešený/ucpaný	Odstraňte překážku v sání bazénu.
Přerušovaný provoz	Nízká hladina vody.	Dopusťte vodu v bazénu tak aby sání bylo nepřetržitě pod úrovní hladiny vody.
	Filtrace není utěsněná.	Přetěsněte všechny spoje na filtraci
Filtrace má nízký průtok	Znečištěný filtr, vysoký tlak v nádobě	Provedte „BACKWASH“
	Filtrace není utěsněná, prasklá hadice	Přetěsněte všechny spoje. Vyměňte prasklou hadici.
Voda protéká mezi nádobou a ventilem	Plocha spoje mezi nádobou a ventilem obsahuje nečistoty	Vyčistěte písek ze spoje a ujistěte se že těsnění a dotahovací kruh jsou řádně umístěny a dotaženy.
	Dotahovací kruh je volný	
Voda vytéká horní částí ventilu	Došlo k poškození z důvodu použití nevhodných chemikálií	Vyměňte ventil.
	Ventil prasknul z důvodu nesprávného používání (přetažení, zamrznutí)	
Motor čerpadla neběží.	Motor není zapojen do elektrické sítě	Zkontrolujte správnost napětí elektrické sítě v zásuvce, do které čerpadlo zapojujete
Motor čerpadla vydává nestandardní zvuky	Motor se poškodil	Kontaktujte reklamační oddělení prodejce.
Únik vody	Zjistěte, kudy voda protéká	Pokud možno přetěsněte/dotáhněte spoj.
		Kontaktujte reklamační oddělení prodejce.



Zpětný odběr elektroodpadu Informace pro uživatele k likvidaci elektrických a elektronických zařízení (z domácnosti)

Uvedený symbol na výrobku nebo v průvodní dokumentaci znamená, že použité elektrické nebo elektronické výrobky nesmí být likvidovány společně s komunálním odpadem. Za účelem správné likvidace výrobku jej odevzdejte na určených sběrných místech, kde budou přijata zdarma.

Správnou likvidací tohoto produktu pomůžete zachovat cenné přírodní zdroje a napomáháte prevenci potenciálních negativních dopadů na životní prostředí a lidské zdraví, což by mohly být důsledky nesprávné likvidace odpadů. Další podrobnosti si vyžádejte od místního úřadu, nejbližšího sběrného místa, v Zákonu o odpadech příslušné země, v ČR č. 185/2001 Sb. v platném znění. Dále rovněž na www.zasobovani.cz/odber a na internetových stránkách www.elektrowin.cz a www.asekol.cz (likvidace elektroodpadu).

Při nesprávné likvidaci tohoto druhu odpadu mohou být v souladu s národními předpisy uděleny pokuty.

Záruční prohlášení

Děkujeme Vám za důvěru v tento výrobek. Věříme, že s ním budete maximálně spokojeni. Jestliže jste se rozhodli zakoupit některý výrobek z oblasti drobných kuchyňských spotřebičů, péče o tělo nebo spotřební elektroniky, dovolujeme si Vás upozornit na několik skutečností. · Při výběru přístroje pečlivě zvažte, jaké funkce od přístroje požadujete. Pokud Vám nebude výrobek v budoucnu vyhovovat, není tato skutečnost důvodem k reklamaci. · Před prvním použitím si pozorně přečtěte příložený návod a důsledně se jím řiďte. · Veškeré výrobky slouží pro domácí použití. Pro profesionální použití jsou určeny výrobky specializovaných výrobců. · Všechny doklady o koupi a o případných opravách Vašeho výrobku doporučujeme uschovat po dobu 3 let pro poskytnutí maximálně kvalitního záručního a pozáručního servisu. Na tento domácí spotřebič poskytujeme záruku na bezchybnou funkci po dobu 24 měsíců od data zakoupení výrobku spotřebitelem. Záruka se vztahuje na závady způsobené chybou výroby nebo vadou materiálu. Záruku lze uplatňovat u organizace, u které byl výrobek zakoupen. Záruka je neplatná, jestliže je závada způsobena mechanickým poškozením (např. při přepravě), nesprávným používáním nebo používáním v rozporu s návodem k obsluze, neodvratnou událostí (např. živelná pohroma), byl-li výrobek připojen na jiné síťové napětí, než pro které je určen a také v případě úprav nebo oprav provedených osobami, jež k tomuto zákroku nemají oprávnění. Výrobky jsou určeny pro použití v domácnosti. Při použití jiným způsobem nemůže být záruka uplatněna. V případě poruchy se obraťte na prodejce, u kterého jste výrobek zakoupili, nebo na celostátního nositele servisu, firmu Interservis Liberec s r.o. Při reklamaci doporučujeme doložit doklad o koupi výrobku. V případě nerespektování těchto zásad nemůžeme uznat případnou reklamaci.

Celostátní nositel servisu zajišťující opravy a náhradní díly
prostřednictvím smluvních partnerů je:
Zásobování a. s., Chloumecká 3376, 276 01 Mělník
tel.: +420 315 646 160, reklamace@zasobovani.cz, www.eva.cz