

**SIEMENS**



## Kombinace chladničky s mrazničkou Kombinácia chladničky a mrazničky

**KG39NHXEP**

[siemens-home.bsh-group.com/welcome](http://siemens-home.bsh-group.com/welcome)

cs Návod na použití.....	37
sk Návod na obsluhu.....	65

Register  
your  
product  
online

---

## cs Obsah

Bezpečnostní a výstražné pokyny ....	37	Mrazicí kapacita .....	54
Pokyny k likvidaci .....	40	Zmrazování a uložení .....	54
Rozsah dodávky .....	40	Zmrazování čerstvých potravin .....	55
Místo instalace .....	41	Superzmrazování .....	56
Dbejte na teplotu místnosti a větrání .....	41	Rozmrazení zmrazených potravin ....	56
Připojení spotřebiče .....	41	Vybavení .....	57
Seznámení se se spotřebičem .....	42	Indikační nálepka “OK” .....	57
Zapnutí spotřebiče .....	44	Vypnutí a odstavení spotřebiče .....	58
Nastavení teploty .....	44	Čistění spotřebiče .....	58
Speciální funkce .....	44	Osvětlení (diody LED) .....	59
Funkce alarm .....	45	Šetření energie .....	59
Home Connect .....	46	Provozní hluky .....	60
Užitný objem .....	51	Odstranění malých poruch vlastními silami .....	60
Chladicí prostor .....	52	Samočinný test spotřebiče .....	63
Superchlazení .....	53	Zákaznický servis, číslo (E-č.)/výrobní číslo (FD) a technické údaje .....	63
Mrazicí prostor .....	54		

## Bezpečnostní a výstražné pokyny

### Dříve než se spotřebič uvede do provozu

Přečtěte si pozorně návod k použití a montážní návod! Obsahují důležité informace o instalaci, použití a údržbě spotřebiče.

Výrobce neručí za to, nedodržíte-li pokyny a výstrahy v návodu na použití. Ušchovejte všechny podklady pro pozdější použití nebo pro následujícího majitele.

### Technické podrobnosti



Nebezpečí požáru

V trubkách chladicího okruhu proudí malé množství ekologicky vhodného, ale hořlavého chladiva (R600a). Nepoškozují vrstvu ozónu a nepodporují skleníkový efekt. Při úniku chladiva může dojít k poranění zraku nebo vzplanutí.

### Při poškozeních

- Otevřený oheň nebo zdroje zapálení musí být v dostatečné vzdálenosti od spotřebiče,
- místnost několik minut dobře vyvětrejte,
- vypněte spotřebič a vytáhněte síťovou zástrčku,
- Informujte zákaznický servis.

Čím více je chladiva ve spotřebiči, tím větší musí být místnost, ve které spotřebič stojí. V příliš malých místnostech může při netěsnosti vzniknout hořlavá směs plynu a vzduchu. Pro 8 g chladiva musí být místnost velká nejméně 1 m<sup>3</sup>. Množství chladiva Vašeho spotřebiče je uvedeno na typovém štítku uvnitř spotřebiče.

Při instalaci spotřebiče dbejte na to, aby nedošlo k sevření nebo poškození síťové přípojky.

Bude-li síťový přívod tohoto spotřebiče poškozen, musí být vyměněn výrobcem, zákaznickým servisem nebo podobně kvalifikovanou osobou. Neodborné instalace a opravy mohou vážně ohrozit uživatele.

Opravy smí provádět pouze výrobce, zákaznický servis nebo podobně kvalifikovaná osoba.

Smí se používat pouze originální díly výrobce. Jenom u těchto dvlů výrobce zaručuje, že splňují požadavky na bezpečnost.

Nepoužívejte rozbočky, prodlužovací kabely nebo adaptéry.



Nebezpečí požáru

Přenosné rozbočky nebo přenosné síťové díly se mohou přehřívat a způsobit požár. Za spotřebičem neumísťujte přenosné rozbočky nebo přenosné síťové díly.

## Při použití

- Nikdy nepoužívejte uvnitř spotřebiče elektrické přístroje (např. topná tělesa, elektrické výrobňíky ledu atd.). Nebezpečí výbuchu!
- Spotřebič nikdy neodmrazujte nebo nečistěte parním čističem! Pára se může dostat na elektrické komponenty a způsobit zkrat. Nebezpečí úrazu elektrickým proudem!
- Kromě údajů výrobce neprovádějte žádná dodatečná opatření pro urychlení odmražení. Nebezpečí výbuchu!
- Na odstranění jinovatky nebo vrstev ledu nepoužívejte žádné špičaté předměty nebo předměty s ostrými hranami. Můžete tím poškodit trubky chladiwa. Vystřikující chladiwo se může vznítit nebo vést k poranění očí.
- Neuchovávejte žádné výrobky s hořlavými hnacími plyny (např. spreje) a žádné výbušné látky. Nebezpečí výbuchu!
- Sokly, zásuvky, dveře atd. nepoužívejte jako stupátko nebo k podepření.
- K odmrazování a čistění vytáhněte síťovou zástrčku nebo vypněte pojistkový automat. Táhněte za síťovou zástrčku, nikoliv za připojovací kabel.
- Vysoceprocentní alkohol skladujte jen těsně uzavřený a ve stojaté poloze.
- Neznečistěte umělohmotné díly a těsnění dveří olejem nebo tukem. Umělohmotné díly a těsnění dveří se jinak stanou porézní.
- Nezakrývejte nebo nepřistavujte větrací a odvětrávací otvory pro spotřebič.

## ■ **Vyhnutí se rizikům pro děti a ohrožené osoby:**

V ohrožení jsou děti, osoby, které jsou fyzicky, mentálně nebo ve svém vnímání omezené a rovněž osoby, které nemají dostatek znalostí o bezpečné obsluze spotřebiče.

Zajistěte, aby děti a ohrožené osoby pochopily nebezpečí.

Osoba odpovědná za bezpečnost musí na děti a ohrožené osoby u spotřebiče dohlížet nebo je instruovat.

Nechejte přístroj používat pouze děti starší 8 let.

Při čistění a údržbě na děti dohlížejte.

Nikdy nedovolte dětem, aby si s přístrojem hrály.

- Do mrazicího prostoru neukládejte žádné kapaliny v láhvích nebo plechovkách (zejména nápoje obsahující kyselinu uhličitou). Láhve a plechovky mohou explodovat!
- Nikdy nedávejte zmrazené zboží okamžitě po vyndání z mrazicího prostoru do úst. Nebezpečí omrzlin!
- Zabraňte delšímu kontaktu rukou se zmrazenými potravinami, ledem nebo trubkami odpařovače atd. Nebezpečí omrzlin!

## **Děti v domácnosti**

- Nepřenechávejte obal a jeho díly dětem.  
Nebezpečí udušení kartony a fóliemi!
- Spotřebič není žádná hračka pro děti!
- U spotřebiče s dveřním zámkem:  
Uschovejte klíč mimo dosah dětí!

## **Všeobecná ustanovení**

Spotřebič je vhodný

- ke chlazení a zmrazování potravin,
- k výrobě ledu.

Tento spotřebič je určen pro použití v domácnosti a domácím prostředí.

Cirkulace chladiva je přezkoušena na těsnost.

Tento spotřebič odpovídá příslušným bezpečnostním ustanovením pro elektrické spotřebiče a je elektromagneticky snášlivý.

Tento spotřebič je určen pro použití do maximální výšky nad mořem 2000 metrů.

## Pokyny k likvidaci

### Likvidace obalu

Obal chrání Váš spotřebič před poškozeními vzniklými při přepravě. Všechny použité materiály jsou ekologicky přijatelné a opětovně recyklovatelné. Podílejte se prosím s námi: zlikvidujte obal ekologicky nezávadně.

O aktuálních likvidačních možnostech se prosím informujte u Vašeho odborného prodejce nebo u obecní správy.

### Likvidace starého spotřebiče

Staré spotřebiče nejsou žádný bezcenný odpad! Zaslouhou ekologické likvidace lze cenné suroviny znovu recyklovat.



Tento spotřebič je označený v súlade s európskou smernicou 2012/19/EÚ o nakladaní s použitými elektrickými a elektronickými zariadeniami (waste electrical and electronic equipment - WEEE).

Táto smernica stanoví jednotný európsky (EU) rámec pre spätný odber a recyklovanie použitých zariadení.

### Varování

U vysloužilých spotřebičů

1. Vytáhněte síťovou zástrčku.
2. Uřízněte připojovací kabel a odstraňte jej společně se síťovou zástrčkou.
3. Nevytahujte odkládací plochy a zásuvky, můžete tím dětem usnadnit přístup do spotřebiče!
4. Nedovolte dětem, aby si hrály s vysloužilým spotřebičem. Nebezpečí udušení!

Chladničky obsahují chladivo a v izolaci plyny. Chladivo a plyny se musí odborně zlikvidovat. Nepoškodte cirkulační potrubí chladiva až do odborného zlikvidování.

## Rozsah dodávky

Po vybalení zkontrolujte všechny díly na eventuální poškození vzniklá při přepravě.

Při reklamacích se obraťte na prodejce, u kterého jste spotřebič zakoupili nebo na náš zákaznický servis.

Dodávka se skládá z následujících dílů:

- Volně stojící spotřebič
- Vybavení (závislé na modelu)
- Sáček s montážním materiálem
- Návod na použití
- Montážní návod
- Servisní sešit
- Příloha Záruka
- Informace ke spotřebě energie a hlučnosti

## Místo instalace

Pro instalaci spotřebiče je vhodná suchá, větratelná místnost. Místo postavení nemá být vystaveno přímému slunečnímu záření a být v blízkosti tepelného zdroje jako je sporák, otopné těleso atd. Je-li postavení vedle tepelného zdroje nevyhnutelné, použijte vhodnou izolační desku nebo dodržujte následující minimální vzdálenosti k tepelnému zdroji:

- K elektrickým a plynovým sporákům: 3 cm.
- K volně stojícím olejovým kamnům nebo kamnům na uhlí: 30 cm.

V místě instalace nesmí podlaha poklesnout, podlahu eventuálně vyztužte. Eventuální nerovnosti podlahy vyrovnejte pomocí podložek.

### Vzdálenost od zdi

Postavte spotřebič tak, aby byl zaručen úhel otevření dveří 90°.

## Dbejte na teplotu místnosti a větrání

### Teplota místnosti

Spotřebič je dimenzován pro určitou klimatickou třídu. V závislosti na klimatické třídě lze spotřebič provozovat při následujících teplotách místnosti.

Klimatickou třídu najdete na typovém štítku, obrázek 13.

Klimatická třída	Přípustná teplota místnosti
SN	+10 °C až 32 °C
N	+16 °C až 32 °C
ST	+16 °C až 38 °C
T	+16 °C až 43 °C

### Upozornění

Spotřebič je v rámci stanovených mezí pokojových teplot uvedené klimatické třídy plně funkční. Bude-li spotřebič klimatické třídy SN provozován při nižší teplotě místnosti, lze poškození spotřebiče až do teploty +5 °C vyloučit.

### Větrání

Obrázek 2

Vzduch na zadní stěně a bočních stěnách spotřebiče se ohřívá. Ohřátý vzduch musí mít možnost bez zábrany unikat. Jinak musí chladnička dodávat větší výkon. Zvyšuje to spotřebu elektrického proudu. Proto: Nikdy nezakrývejte nebo nezastavujte větrací a odvětrávací otvory spotřebiče!

## Připojení spotřebiče

Po instalaci spotřebiče počkejte nejméně 1 hodinu, než uvedete spotřebič do provozu. Během přepravy může dojít k tomu, že se olej obsažený v kompresoru dostane do chladicího systému.

Před prvním uvedením do provozu vyčistěte vnitřní prostor spotřebiče (viz kapitola "Čištění spotřebiče").

### Elektrické připojení

Síťová zásuvka se musí nacházet v blízkosti spotřebiče a být volně přístupná také po jeho instalaci.

## Varování

Nebezpečí úrazu elektrickým proudem!  
Je-li délka síťové přípojky nedostačující, v žádném případě nepoužívejte rozbočky nebo prodlužovací kabely. Za účelem alternativy kontaktujte zákaznický servis.

Spotřebič odpovídá třídě ochrany I. Připojte spotřebič do předpisově nainstalované zásuvky s ochranným vodičem na střídavý proud 220–240 V/ 50 Hz. Síťová zásuvka musí být jištěná 10 až 16 A pojistkou.

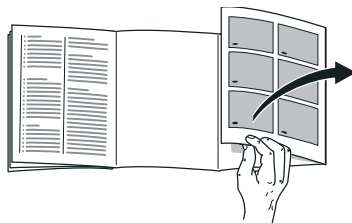
U spotřebičů, které budou provozovány v neevropských zemích zkontrolujte, zda uvedené napětí a druh proudu souhlasí s hodnotami Vaší elektrické sítě. Tyto údaje najdete na typovém štítku, obrázek **13**.

## Varování

Spotřebič se v žádném případě nesmí připojit na zástrčkový elektronický šetřič energie.

Pro využití našich spotřebičů lze použít měniče synchronizované síťovým napětím a sinusové měniče napětí. Měniče synchronizované sítí se používají ve fotovoltaických zařízeních, která se připojují přímo na veřejnou elektrickou síť. Při řešení ostrovních systémů (např. na lodích nebo horských chatách), které nemají žádné přímé připojení na veřejnou elektrickou síť, se musí použít sinusové měniče napětí.

## Seznámení se se spotřebičem



Odklopte prosím poslední stránku s obrázky. Tento návod k použití platí pro více modelů.

Vybavení modelů se může měnit.

Odchytky u vyobrazení jsou možné.

Obrázek **1**

\* Není u všech modelů.

A Chladicí prostor  
B Mrazicí prostor

- 1–18 Ovládací prvky
- 19\* Příhrádka na máslo a sýry
- 20 Kamera
- 21 Odkládací plocha pro malé láhve
- 22 Odkládací plocha pro velké láhve
- 23 Osvětlení (diody LED)
- 24\* Odkládání láhví
- 25 Studená příhrádka pro delší uchování čerstvosti potravin
- 26 Zásobník na zeleninu s regulátorem vlhkosti
- 27\* Zásobník zmrazených potravin



## Ovládací prvky

Obrázek 4

- 1 **Ukazatel teploty chladicího prostoru**  
Čísla odpovídají nastaveným teplotám v chladicím prostoru ve °C.
- 2 **Ukazatel super cooling**  
Bude zvýrazněn, když je v provozu superchlazení.
- 3 **Indikace teploty mrazicího prostoru**  
Čísla odpovídají nastaveným teplotám v mrazicím prostoru ve °C.
- 4 **Ukazatel super freezing**  
Bude zvýrazněn, když je v provozu superzmrazování.
- 5 **Ukazatel vacation**  
Zvýrazní se v případě zapnutého režimu dovolené.
- 6 **Ukazatel fresh**  
Zvýrazní se v případě zapnutého režimu Čerstvé.
- 7 **Ukazatel eco mode**  
Zvýrazní se v případě zapnutého režimu eco.
- 8 **Tlačítko mode**  
K výběru speciálních funkcí.
- 9 **Tlačítko Super**  
Slouží k zapnutí funkcí super cooling (chladicí prostor) a super freezing (mrazicí prostor).
- 10 **Nastavovací tlačítka +/-**  
Tlačítka slouží k nastavení teploty chladicího a mrazicího prostoru.
- 11 **Tlačítko lock**  
Slouží k zapnutí funkce lock.
- 12 **Tlačítko °C k výběru prostoru a alarm off**  
Slouží k výběru prostoru. To je nutné, aby bylo možné změnit jeho teplotu nebo zapnout určité speciální funkce.  
Slouží k vypnutí alarmu.
- 13 **Funkce blokování tlačítek "Lock"**  
Je-li tato funkce zapnutá, nejsou možná žádná nastavení ovládacími prvky.
- 14 **Ukazatel alarm off**  
Zvýrazní se, je-li ve spotřebiči příliš vysoká teplota.
- 15 **Ukazatel alarm**  
Zvýrazní se, je-li v mrazicím prostoru příliš vysoká teplota nebo pokud jsou dvířka mrazicího prostoru otevřená příliš dlouho.
- 16 **Ukazatel freeze**  
Zvýrazní se, je-li zvolen mrazicí prostor.
- 17 **Ukazatel Alarm**  
Svítil, pokud jsou dvířka chladicího prostoru otevřená příliš dlouho.
- 18 **Ukazatel cool**  
Zvýrazní se, je-li zvolen chladicí prostor.

## Zapnutí spotřebiče

1. Nejdříve zastrčte síťovou zástrčku do přípojky na zadní straně spotřebiče. Zkontrolujte, zda je síťová zástrčka úplně zastrčená.
2. Potom zastrčte druhý konec kabelu do síťové zásuvky.

Spotřebič je nyní zapnutý a zazní výstražný akustický signál.

K vypnutí výstražného akustického signálu stiskněte tlačítko °C .

Ukazatel alarm zhasne, jakmile spotřebič dosáhl nastavené teploty.

Přednastavených teplot je dosaženo až po několika hodinách. Předtím nedávejte do spotřebiče žádné potraviny. Ze závodu jsou doporučeny následující teploty:

- Mrazicí prostor: -18 °C
- Chladicí prostor: +4 °C

## Pokyny k provozu

- Po zapnutí může trvat několik hodin, než je dosaženo nastavených teplot.
- Zásluhou plně automatického No Frost systému zůstane mrazicí prostor bez ledu. Odmrazování již není nutné.
- Nedají-li se dvířka okamžitě po zavření znovu otevřít, počkejte chvíli, než se vzniklý podtlak vyrovná.
- Čelní a boční strany skříně se částečně mírně zahřívají. Zabraňuje to tvorbě kondenzované vody.

## Nastavení teploty

Obrázek 4

### Chladicí prostor

Teplota je nastavitelná v rozmezí +2 °C až +8 °C.

1. Pomocí tlačítka °C zvolte chladicí prostor.
2. Stiskněte tlačítka +/-, až se zobrazí požadovaná teplota.

Choulostivé potraviny by neměly být uloženy při teplotě vyšší než +4 °C.

### Mrazicí prostor

Teplota je nastavitelná v rozmezí -16 °C až -24 °C.

1. Pomocí tlačítka °C zvolte mrazicí prostor.
2. Stiskněte tlačítka +/-, až se zobrazí požadovaná teplota.

## Speciální funkce

Obrázek 4

### Režim Čerstvé

S režimem Čerstvé zůstanou potraviny trvanlivé po ještě delší dobu.

#### Zapnutí:

Tlačítko mode tiskněte tak často, až se zobrazí ukazatel fresh.

Spotřebič automaticky nastaví následující teploty:

- Chladicí prostor: + 2 °C
- Mrazicí prostor: zůstane nezměněný

**Vypnutí:**

Tlačítko mode tiskněte tak často, až zhasne ukazatel fresh.

**Režim Eco**

Pomocí režimu Eco přepnete spotřebič do energeticky úsporného provozu.

**Zapnutí:**

Tlačítko mode tiskněte tak dlouho, až se zobrazí ukazatel „eco mode“.

Spotřebič automaticky nastaví následující teploty:

- Chladicí prostor: +8 °C
- Mrazicí prostor: -16 °C

**Vypnutí:**

Tlačítko mode tiskněte tak dlouho, až zhasne ukazatel „eco mode“.

**Režim Dovolená**

V případě delší nepřítomnosti můžete spotřebič přepnout do energeticky úsporného režimu dovolené.

Při zapnutí režimu Dovolená se vypne automatické superzmrazování.

Teplota chladicího prostoru se automaticky přestaví na +14 °C.

Během této doby neskladujte v chladicím prostoru žádné potraviny.

**Zapnutí:**

Tlačítko mode tiskněte tak často, až se zobrazí ukazatel vacation.

Spotřebič automaticky nastaví následující teploty:

- Chladicí prostor: +14 °C
- Mrazicí prostor: zůstane nezměněný

**Vypnutí:**

Tlačítko mode tiskněte tak často, až zhasne ukazatel vacation.

**Funkce blokování tlačítek Lock**

K zapnutí a vypnutí blokování tlačítek stiskněte tlačítko lock po dobu 5 sekund.

Při zapnutí funkce se ukazatel lock zvýrazní.

Ovládací panel je nyní chráněn před nechtěnou obsluhou.

**Výjimka blokování tlačítek:**

Pro vypnutí blokování tlačítek a při výstražném akustickém signálu může být stisknuto tlačítko lock .

---

**Funkce alarm**

V následujících případech se může vybavit alarm.

**Alarm dveří**

Alarm dveří se zapne a v ukazateli teploty chladicího prostoru 1 nebo v ukazateli teploty mrazicího prostoru 3 se zobrazí alarm, pokud jsou příslušná dvířka otevřená příliš dlouho. Zavřením příslušných dvířek se alarm dveří opět vypne.

**Teplotní alarm**

Teplotní alarm se zapne tehdy, pokud je ve spotřebiči příliš teplo a jsou ohroženy potraviny. Zazní intervalový tón a v ukazateli teploty mrazicího prostoru 3 se zobrazí alarm.

Teplotní alarm může nastat v těchto situacích:

- Uvedení spotřebiče do provozu  
Potraviny ukládejte až poté, co spotřebič dosáhl nastavenou teplotu.

- Vložení velkého množství čerstvých potravin

Před vložení velkého množství čerstvých potravin zapněte superzmrazování. Zabraňte kontaktu mezi čerstvými a již zmrazenými potravinami.

- Příliš dlouho otevřená dvířka spotřebiče

Zkontrolujte, zda nejsou potraviny částečně rozmrazené. Rozmrazené potraviny již znovu nezmrazujte.

- Druhé chladicí zařízení (instalace vedle sebe) nebo jiný zdroj tepla zahřívá spotřebič

Kontaktujte zákaznický servis a zeptejte se na možnosti izolování vašeho spotřebiče.

### Upozornění

Částečně rozmrazené nebo rozmrazené potraviny znovu nezmrazujte. Teprve po zpracování na hotový pokrm (vařený nebo pečený) je lze opětovně zmrazit.

Nevyužívejte již dále úplně max. dobu uložení.

Ukazatel teploty zobrazí 5 sekund nejvyšší teplotu, která byla v mrazicím prostoru. Potom se opět zobrazí nastavená teplota.

### Vypnutí alarmu

K vypnutí výstražného akustického signálu stiskněte tlačítko °C .

## Home Connect

Tento spotřebič je způsobilý pro Wi-Fi a lze ho dálkově ovládat pomocí mobilního zařízení.

### Upozornění

Wi-Fi je registrovaná značka Wi-Fi Alliance.

V následujících případech spotřebič funguje jako chladicí zařízení bez připojení k síti a nadále je možné jeho manuální ovládání pomocí ovládacích prvků:

- Spotřebič není připojen k domácí síti.
- V zemi, kde je spotřebič instalován, není služba Home Connect nabízena. Přehled zemí, ve kterých je služba Home Connect nabízena, najdete na stránkách [www.home-connect.com](http://www.home-connect.com).

### Upozornění

- Dodržujte bezpečnostní pokyny tohoto návodu k použití a ujistěte se, že jsou tyto dodržovány také tehdy, pokud je přístroj obsluhován pomocí aplikace Home Connect a vy nejste doma. Dodržujte také pokyny uvedené v aplikaci Home Connect.
- Ovládání na spotřebiči má vždy přednost. V této době nelze spotřebič ovládat pomocí aplikace Home Connect.

## Seřízení Home Connect

### Upozornění

- Dodržujte přílohu týkající se Home Connect, která je ke stažení na [www.siemens-home.bsh-group.com](http://www.siemens-home.bsh-group.com) u návodů. Za tímto účelem zadejte do pole vyhledávání číselné označení výrobku (E-Nr.) Vašeho spotřebiče.
- Po zapnutí spotřebiče vyčkejte nejméně dvě minuty, až je ukončena interní inicializace spotřebiče. Teprve poté seřídte funkci Home Connect.
- Aby bylo možné provedení nastavení pomocí Home Connect, musí být na vašem mobilním koncovém přístroji instalována aplikace Home Connect. Respektujte dodané podklady Home Connect. Při seřizení nastavení postupujte podle kroků určených aplikací.
- Pokud není spotřebič delší dobu ovládán, menu Home Connect se uzavře automaticky. Pokyny týkající se otevření menu Home Connect najdete na začátku odpovídajících kapitol.

### Automatické připojení k domácí síti (WLAN)

Pokud je k dispozici router WLANs funkcí WPS, můžete chladicí zařízení k domácí síti připojit automaticky.

1. Současně stiskněte tlačítko **super** a tlačítko **lock** pro otevření menu Home Connect.

Ukazatel zobrazuje **Cn**.

### Upozornění

Přesně současně stiskněte obě tlačítka. Obsluha tlačítek se zablokuje, pokud je delší dobu stisknuto jen tlačítko **lock**. Opětovně stiskněte tlačítko **lock** tak dlouho, až se zablokování zruší.

2. Stiskněte tlačítko **°C** tolikrát, až ukazatelé zobrazí **AC** a **oF**.
3. Stiskněte tlačítko **+**.  
Spotřebič je připraven pro automatické připojení.  
Ukazatel zobrazuje po dobu 2 minut animaci.  
V této době proveďte následující kroky.
4. Aktivujte na routeru domácí síť funkci WPS (např. pomocí tlačítka WPS/WLAN, informace viz podklady routeru).
  - V případě úspěšného připojení bliká na ukazateli chladicího zařízení **on**.  
Nyní můžete chladicí zařízení připojit k aplikaci.
  - Pokud ukazatel zobrazuje **oF**, nebylo možné navázání spojení.  
Zkontrolujte, zda se chladicí zařízení nachází v dosahu domácí sítě (WLAN).  
Proces opakujte nebo proveďte manuální připojení.

### Manuální připojení k domácí síti (WLAN)

Pokud stávající router WLAN nemá k dispozici funkci WPS resp. tato není známá, můžete chladicí zařízení k domácí síti připojit manuálně.

1. Současně stiskněte tlačítko **super** a tlačítko **lock** pro otevření menu Home Connect.

Ukazatel zobrazuje **Cn**.

### Upozornění

Přesně současně stiskněte obě tlačítka. Obsluha tlačítek se zablokuje, pokud je delší dobu stisknuto jen tlačítko **lock**. Opětovně stiskněte tlačítko **lock** tak dlouho, až se zablokování zruší.

2. Stiskněte tlačítko °C tolikrát, až ukazatelé zobrazí **SA** a **oF**.
3. Stiskněte tlačítko +.  
Spotřebič je připraven pro manuální připojení.  
Ukazatel zobrazuje po dobu 5 minut animaci.  
V této době proveďte následující kroky.
4. Chladicí zařízení nyní seřídilo vlastní síť WLAN s názvem sítě **HomeConnect**.  
K této síti nyní máte přístup mobilním koncovým přístrojem.
5. Otevřete nabídku nastavení mobilního koncového přístroje a vyvolejte nastavení WLAN.
6. Mobilní koncový přístroj připojte k síti WLAN **HomeConnect**.  
Heslo: **HomeConnect**  
Navazování spojení může trvat až 60 sekund.
7. Po úspěšném připojení otevřete na koncovém přístroji aplikaci Home Connect.  
Aplikace hledá chladicí zařízení.
8. Jakmile je chladicí zařízení nalezeno, zadejte v příslušných polích název sítě (SSID) a heslo (Key) vlastní domácí sítě (WLAN).
9. Potvrďte pomocí plochy **Přenést na domácí spotřebiče**.
  - V případě úspěšného připojení bliká na ukazateli chladicího zařízení **on**.  
Nyní můžete chladicí zařízení připojit k aplikaci.

- Pokud ukazatel zobrazuje **oF**, nebylo možné navázání spojení.  
Znovu zadejte heslo a dávejte pozor na jeho správnost.  
Zkontrolujte, zda se chladicí zařízení nachází v dosahu domácí sítě (WLAN).  
Postup opakujte.

### **Připojení chladicího zařízení k Home Connect aplikaci**

Pokud je navázáno spojení mezi chladicími zařízeními a domácí sítí, můžete spojit chladicí zařízení s aplikací.

1. Současně stiskněte tlačítko **super** a tlačítko **lock** pro otevření menu Home Connect.  
Ukazatel zobrazuje **Cn**.

### **Upozornění**

Přesně současně stiskněte obě tlačítka. Obsluha tlačítek se zablokuje, pokud je delší dobu stisknuto jen tlačítko **lock**. Opětovně stiskněte tlačítko **lock** tak dlouho, až se zablokování zruší.

2. Stiskněte tlačítko °C tolikrát, až ukazatelé zobrazí **PA** (Pairing= spojit s aplikací) a **oF**.
3. Pro spojení spotřebiče s aplikací stiskněte tlačítko **+**.  
Ukazatel zobrazuje animaci.  
Jakmile je chladicí zařízení připojeno k aplikaci, zobrazí ukazatel **on**.

- Otevřete aplikaci a vyčkejte, až se zobrazí chladicí zařízení.  
Pomocí **Přidat** potvrďte spojení mezi aplikací a chladicím zařízenímbestätigen.
- Pokud není chladicí zařízení zobrazeno automaticky, v aplikaci klikněte na **Přidat zařízení** a postupujte podle pokynů. Jakmile se Vaše chladicí zařízení zobrazí, přidejte ho pomocí **+**.
- Postupujte podle pokynů aplikace, až je proces ukončen.

- Ukazatelé zobrazují **PA** a **on**.  
Chladicí zařízení bylo úspěšně připojeno k aplikaci.
- Pokud není připojení úspěšné, zkontrolujte, zda je mobilní koncový přístroj připojen k domácí síti (WLAN).  
Poté chladicí zařízení opětovně připojte k aplikaci.
- Pokud ukazatel zobrazuje **Er**, Home Connect resetujtenastavení a seřízení proveďte znovu od začátku.

### Kontrola intenzity signálu

Intenzitu signálu byste měli zkontrolovat, pokud nefunguje vytvoření připojení.

- Současně stiskněte tlačítko **super** a tlačítko **lock** pro otevření menu Home Connect.

Ukazatel zobrazuje **Cn**.

### Upozornění

Přesně současně stiskněte obě tlačítka. Obsluha tlačítek se zablokuje, pokud je delší dobu stisknuto jen tlačítko **lock**. Opětovně stiskněte tlačítko **lock** tak dlouho, až se zablokování zruší.

- Stiskněte tlačítko **°C** tak často, až ukazatel zobrazuje **SI**. Druhý ukazatel zobrazí hodnotu v rozmezí 0 (žádný příjem) a 3 (plný příjem).

### Upozornění

Intenzita signálu by měla být nejméně 2. Je-li intenzita signálu příliš slabá, může být připojení přerušeno. Umístěte router a chladicí zařízení blíže k sobě, ujistěte se, že spojení není rušeno stínící zdí, nebo za účelem zesílení signálu instalujte zesilovač.

### Aktivace kamer

Pomocí této funkce můžete prostřednictvím aplikace kdykoliv zkontrolovat, co se nachází ve Vašem chladicím zařízení. Při každém zavření dveří chladicí přihrádky vytvoří kamery snímek chladicí přihrádky a dveří chladicí přihrádky.

### Upozornění

V tomto okamžiku kamery vytvoří snímek. Tím je chráněno Vaše soukromí.

Pokud je chladicí zařízení spojeno s domácí sítí (WLAN) a s aplikací Home Connect, můžete aktivovat kamery:

- Současně stiskněte tlačítko **super** a tlačítko **lock** pro otevření menu Home Connect.

Ukazatel zobrazuje **Cn**.

### Upozornění

Přesně současně stiskněte obě tlačítka. Obsluha tlačítek se zablokuje, pokud je delší dobu stisknuto jen tlačítko **lock**. Opětovně stiskněte tlačítko **lock** tak dlouho, až se zablokování zruší.

- Stiskněte tlačítko **°C** tolikrát, až ukazatelé zobrazí **CA** a **oF**.

3. K aktivování kamer stiskněte tlačítko +.

Ukazatel zobrazuje **on**, kamery jsou aktivovány.

### Upozornění

Pokud jsou kamery aktivovány a pomocí aplikace je často dotazován obsah chladicího zařízení, dojde ke zvýšenému přenosu dat.

### Upozornění

Nahrávání fotografií trvá až tři minuty.

### Upozornění

Různé externí faktory v domácí síti a internet způsobují problémy při přenosu a odmítnutí snímků. Nemá to žádný vliv na základní funkce zařízení.

Deaktivace kamer:

1. Současně stiskněte tlačítko super a tlačítko lock pro otevření menu Home Connect.

Ukazatel zobrazuje **Cn**.

### Upozornění

Přesně současně stiskněte obě tlačítka. Obsluha tlačítek se zablokuje, pokud je delší dobu stisknuto jen tlačítko lock. Opětovně stiskněte tlačítko lock tak dlouho, až se zablokování zruší.

2. Stiskněte tlačítko °C tolikrát, až ukazatelé zobrazí **CA** a **on**.
3. K deaktivaci kamer stiskněte tlačítko -.

Ukazatel zobrazuje **oF**, kamery jsou deaktivovány.

### Resetovat nastavení Home Connect

Pokud nefunguje navázání spojení nebo pokud chcete chladicí zařízení přihlásit v jiné domácí síti (WLAN), můžete resetovat nastavení Home Connect:

1. Současně stiskněte tlačítko super a tlačítko lock pro otevření menu Home Connect.

Ukazatel zobrazuje **Cn**.

### Upozornění

Přesně současně stiskněte obě tlačítka. Obsluha tlačítek se zablokuje, pokud je delší dobu stisknuto jen tlačítko lock. Opětovně stiskněte tlačítko lock tak dlouho, až se zablokování zruší.

2. Stiskněte tlačítko °C tolikrát, až ukazatelé zobrazí **rE** a **oF**.
3. Stiskněte tlačítko +.

- Ukazatel zobrazí krátkou animaci a poté opět **oF**.

Nastavení Home Connect jsou vynulována.


- Pokud ukazatel zobrazí **Er**, opětovně spusťte resetování nebo kontaktujte zákaznický servis.

## Přístup zákaznického servisu

V případě kontaktování zákaznického servisu může mít zákaznický servis po Vašem svolení přístup k Vašemu spotřebiči a zjistit tak jeho stav. K tomuto účelu musíte svůj spotřebič připojit k domácí síti.

Další informace o přístupu zákaznického servisu a jeho dostupnosti ve Vaší zemi viz [www.home-connect.com](http://www.home-connect.com) oblast Nápověda&podpora.

1. Kontaktujte zákaznický servis.
2. V aplikaci potvrďte spuštění přístupu zákaznického servisu.

Během přístupu zákaznického servisu se na ovládacím panelu zobrazí symbol .



3. Jakmile zákaznický servis shromáždil potřebné informace, bude přístup ukončen.

### Upozornění

Dálkovou diagnostiku můžete předčasně přerušit vypnutím přístupu zákaznického servisu v aplikaci Home Connect.

## Upozornění k ochraně údajů

Při prvním připojení vašeho chladicího zařízení s funkcí Home Connect k síti WLAN spojené s internetem přeneše váš spotřebič níže uvedené kategorie údajů na server Home Connect (první registrace):

- Jednoznačná identifikace spotřebiče (sestavající z kódů spotřebiče a adresy MAC vestavěného komunikačního modulu Wi-Fi).
- Bezpečnostní certifikát komunikačního modulu Wi-Fi (pro informačně-technické jistění spojení).
- Aktuální verze softwaru a hardwaru vašeho domácího spotřebiče.
- Stav případného předchozího resetování na nastavení z výroby.

Tato první registrace připraví použití funkcí Home Connect a je potřebná teprve v okamžiku, pokud chcete Home Connect poprvé používat.

### Upozornění

Dbejte na to, že funkčnosti Home Connect je možné používat jen ve spojení s aplikací Home Connect. Informace o ochraně údajů si můžete vyvolat v aplikaci Home Connect.

## Prohlášení o shodě

Společnost BSH Hausgeräte GmbH tímto prohlašuje, že spotřebič s funkcí Home Connect splňuje základní požadavky a ostatní příslušná ustanovení směrnice 2014/53/EU.

Podrobné RED prohlášení o shodě viz internet na stránkách [www.siemens-home.bsh-group.com](http://www.siemens-home.bsh-group.com) na stránce výrobku vašeho spotřebiče u položky dodatečné dokumentace.



2,4 GHz pásma: 100 mW max.

## Užitný objem

Údaje k užitému objemu naleznete na typovém štítku Vašeho spotřebiče. Obrázek **13**

## Úplné využití mrazicího objemu

Abyste uložili maximální množství zmrazených potravin, můžete všechny zásobníky vyndat. Potravinu můžete ukládat na sebe přímo na odkládací plochu a dno mrazicího prostoru.

### Upozornění

Zabraňte kontaktu mezi potravinami a zadní stěnou. Jinak se omezí cirkulace vzduchu.

Potravinu nebo obaly mohou pevně přimrznout na zadní stěnu.

### Vyjmutí dílů vybavení

Vytáhněte zásobník zmrazených potravin až na doraz, vpředu jej nadzvedněte a vyndejte. Obrázek **10**

## Chladicí prostor

Chladicí prostor je ideálním místem pro uložení masa, uzenin, ryb, mléčných výrobků, vajec, hotových pokrmů a pečiva.

### Dodržujte při uložení

- Ukládejte čerstvé, nepoškozené potraviny. Zůstane tak déle zachována kvalita a čerstvost.
- U hotových výrobků a plněného zboží dbějte na datum minimální trvanlivosti nebo datum spotřeby uvedené výrobcem.
- Aby se zachovalo aroma, barva a čerstvost, uspořádejte potraviny dobře zabalené nebo zakryté. Tím se zabrání přenosu chutí a zabarvení plastových dílů v chladicím prostoru.
- Teplé pokrmy a nápoje nechte nejdříve vychladnout, potom je postavte do spotřebiče.

### Upozornění

Neblokujte výstupní otvory vzduchu potravinami, abyste neomezili cirkulaci vzduchu. Potraviny, které budou uloženy v bezprostřední blízkosti výstupních otvorů vzduchu, mohou vlivem unikajícího studeného vzduchu zmrznout.

### Dbejte na chladicí zóny v chladicím prostoru

Vlivem cirkulace vzduchu vzniknou v chladicím prostoru rozdílně chladné zóny:

- Nejchladnější zóny jsou před výstupními otvory vzduchu a ve studené přihrádce, obrázek **11**/25.

### Upozornění

Choulostivé potraviny (např. ryby, salámy, maso) ukládejte do nejchladnějších zón.

- Nejteplejší zóna je úplně nahoře na dveřích.

### Upozornění

V nejteplejší zóně uložte např. tvrdý sýr a máslo. Tvrdý sýr tak může dále rozvíjet své aroma, máslo zůstane rozdíratelné.

## Zásobník na zeleninu s regulátorem vlhkosti

### Obrázek **7**

Aby se dosáhlo optimálního klimatu pro uložení ovoce a zeleniny, lze v zásobníku na zeleninu regulovat vlhkost vzduchu:

- převážně zelenina a rovněž při smíšené nebo malé náplni – vysoká vlhkost vzduchu
- převážně ovoce a rovněž při velké náplni – nízká vlhkost vzduchu

### Upozornění

- Ovoce choulostivé na chlad (např. ananas, banány, papája a citrusové plody) a zelenina (např. lilek jedlý, okurky, cukety, papriky, rajčata a brambory) by se měly pro optimální udržení kvality a vůně uložit mimo chladničku, při teplotě cca +8 °C do +12 °C.
- Podle uloženého množství a uloženého zboží se v zásobníku na zeleninu může tvořit zkondenzovaná voda. Odstraňte zkondenzovanou vodu suchým hadříkem a přizpůsobte vlhkost vzduchu v zásobníku na zeleninu pomocí regulátoru vlhkosti.

## Studená přihrádka pro delší uchování čerstvosti potravin

### Obrázek 8

Ve studené přihrádce jsou nižší teploty než v chladicím prostoru. Mohou tam být také teploty nižší než 0 °C.

Ideální k uložení ryb, masa a salámů. Není vhodná pro saláty a zeleninu a zboží choulostivé na chlad.

Teplotu studených přihrádek můžete měnit pomocí větracího otvoru. Pro snížení teploty posuňte regulátor teploty směrem nahoru. Pro zvýšení teploty posuňte regulátor teploty směrem dolů.

### Obrázek 6

## Kamera

### Obrázek 1/20

Při každém zavření dvířek kamery udělají snímek vnitřního prostoru a odkládacích ploch dvířek. Pomocí aplikace Home Connect můžete snímky vyvolat pomocí mobilního koncového přístroje.

### Upozornění

Zamlžené snímky jsou známkou toho, že dvířka byla zavřena příliš rychle. Pro zaručení dostatečné kvality snímků zavírejte dvířka pomalu. Zamlžené snímky mohou být způsobeny také poškozením fólie proti zamlžení.

Výměna fólie proti zamlžení

1. Odstraňte poškozenou fólii proti zamlžení.
2. Z papíru stáhněte novou fólii proti zamlžení.

### Upozornění

Nikdy se nedotýkejte lepicí strany. Dojde tak k ovlivnění kvality snímků. Fólii proti zamlžení držte opatrně za okraj.

3. Fólii proti zamlžení nalepte středově na čočku kamery.
4. Stáhněte vnější ochrannou fólii fólie proti zamlžení.

## Superchlazení

Při superchlazení bude chladicí prostor po dobu cca 6 hodin chlazen na nejnižší možnou teplotu chlazení. Potom se automaticky přepne na teplotu nastavenou před superchlazením.

Zapnutí superchlazení, např.

- Před vložením velkého množství potravin.
- K rychlému chlazení nápojů.

## Zapnutí a vypnutí

### Obrázek 4

1. Pomocí tlačítka °C zvolte chladicí prostor.
2. Stiskněte tlačítko Super.  
Svítil ukazatel super cooling.

Superchlazení nemusíte vypínat. Po 6 hodinách se automaticky přepne na dříve nastavenou teplotu.

### Upozornění

Je-li zapnuto superchlazení, může docházet ke zvýšenému provoznímu hluku.

## Mrazicí prostor

### Použití mrazicího prostoru

- K uložení hlubocezmrazených potravin.
- K výrobě ledových kostek.
- Ke zmrazování potravin.

### Upozornění

Dbejte na to, aby dveře mrazicího prostoru byly vždy zavřené! Při otevřených dveřích zmrazené potraviny rozmraznou a mrazicí prostor se silně pokryje námrazou. Kromě toho: Plýtvání energií vlivem vysoké spotřeby elektrického proudu!

## Mrazicí kapacita

Údaje o mrazicí kapacitě viz typový štítek. Obrázek **13**

### Předpoklady pro mrazicí kapacitu

- Superzmrazování zapněte 24 hodin před vložením čerstvých potravin (viz kapitola Superzmrazování).
- Větší množství potravin zmrazujte přednostně v nejnižší přihrádce. Tam se zmrazí obzvláště rychle a tím také šetrně.

## Zmrazování a uložení

### Nákup hlubocezmrazených pokrmů

- Nesmí být poškozený obal
- Dbejte na datum trvanlivosti.
- Teplota v prodejním mrazicím pultu musí být  $-18\text{ }^{\circ}\text{C}$  nebo nižší.
- Hlubocezmrazené pokrmy přepravujte pokud možno v izolované tašce a rychle uložte do mrazicího prostoru.

### Při uspořádání dodržujte

- Větší množství potravin zmrazujte přednostně v nejnižším zásobníku zmrazených potravin. Tam se zmrazí obzvláště rychle a tím také šetrně.
- Položte potraviny celoplošně do přihrádek resp. zásobníků zmrazených potravin.

### Upozornění

Již zmrazené potraviny se nesmí dotýkat čerstvě zmrazovaných potravin. Eventuálně zmrazené potraviny v zásobnících zmrazených potravin přerovnejte.

- K zajištění cirkulace vzduchu ve spotřebiči, zastrčte zásobníky zmrazených potravin až na doraz.

### Zmrazování menšího množství potravin

Jak nejlépe zmrazovat menší množství potravin, aby byly zamrazené co nejrychleji, viz kapitola Automatické superzmrazování.

## Zmrazování čerstvých potravin

Ke zmrazování používejte pouze čerstvé a bezvadné potraviny.

Aby se pokud možno dobře uchovala nutriční hodnota, aroma a barva, měla by se zelenina před zmrazením blanžírovat. U baklažánů, paprik, cuket a chřestu není blanžírování nutné.

Literaturu o zmrazování a blanžírování najdete v knihkupectvích.

### Upozornění

Již zmrazené potraviny se nesmí dotýkat zmrazovaných potravin.

- Ke zmrazování jsou vhodné: Pekařské výrobky, ryby a mořské plody, maso, zvěřina a drůbež, zelenina, ovoce, bylinky, vejce bez skořápky, mléčné výrobky jako jsou sýry, máslo a tvaroh, hotové pokrmy a zbytky pokrmů jako jsou polévky, jídla z jednoho hrnce, tepelně upravované maso a ryby, pokrmy z brambor, nákypy a moučníky.
- Ke zmrazování nejsou vhodné: Druhy zeleniny, které se obvykle konzumují syrové, jako jsou listové saláty nebo ředkvičky, vejce ve skořápce, hrozny, celá jablka, hrušky a broskve, natvrdo uvařená vejce, jogurt, sražené mléko, kyselá smetana, crème fraîche a majonéza.

## Zabalení zmrazených potravin

Potraviny neprodyšně zabalte, aby neztratily chuť nebo nevyschly.

1. Vložte potraviny do obalu.
2. Vytlačte vzduch.
3. Obal těsně uzavřete.
4. Napište na obal obsah a datum zmrazení.

### Jako obal jsou vhodné:

Plastové fólie, hadicové fólie z polyetylenu, hliníkové fólie, mrazicí dózy. Tyto výrobky jsou k zakoupení v odborných prodejnách.

### Jako obal nejsou vhodné:

Balící papír, pergamenový papír, celofán, pytlíky na odpadky a použité plastové nákupní tašky.

### K uzavření jsou vhodné:

Pryžové kroužky, umělohmotné sponky, vázací vlákna, lepicí pásky odolné proti chladu nebo pod.

Sáčky a hadicové fólie z polyetylenu můžete svařit fóliovým svařovacím přístrojem.

## Trvanlivost zmrazených potravin

Trvanlivost je závislá na druhu potravin.

Při teplotě -18 °C:

- Maso, salámy, hotová jídla, pečivo: až 6 měsíců
- Sýry, drůbež, maso: až 8 měsíců
- Ovoce, zelenina: až 12 měsíců

## Superzmrazování

Potraviny by se měly zmrazit pokud možno rychle až na jádro, aby zůstaly zachovány vitaminy, výživné hodnoty, vzhled a chuť.

Spotřebič pracuje po zapnutí superzmrazování bez přestávky. Teploty v mrazicím prostoru jsou výrazně nižší než při standardním provozu.

### Zapnutí superzmrazování

V závislosti na zmrazovaném množství potravin můžete superzmrazování různě využívat.

#### Upozornění

Je-li zapnuto superzmrazování, může docházet ke zvýšenému provoznímu hluku.

#### Automatické superzmrazování

Menší množství potravin bude nejrychleji zamrazené, pokud budete postupovat takto:

- v nejspodnějším zásobníku zmrazených potravin
- vlevo

Automatické superzmrazování se zapne při mražení teplých potravin automaticky.

#### Manuální superzmrazování

Obrázek 4

Větší množství potravin zmrazujte přednostně v nejnižší přihrádce. Tam se zmrazí obzvláště rychle a tím také šetrně.

Abyste zabránili nežádoucímu vzestupu teploty, zapněte superzmrazování několik hodin před mražením čerstvých potravin.

Jestliže se má využít mrazicí kapacity podle údajů na typovém štítku, zapněte superzmrazování 24 hodin před mražením čerstvých potravin.

1. Tlačítkem °C zvolte oblast mrazicí prostor.
2. Stiskněte tlačítko Super.  
Svítil ukazatel super freezing.

## Vypnutí superzmrazování

Obrázek 4

1. Tlačítkem °C zvolte oblast mrazicí prostor.
2. Stiskněte tlačítko Super.  
Ukazatel super freezing zhasne.  
Superzmrazování je nyní vypnuté.

Po uplynutí superzmrazování se spotřebič automaticky přepne do standardního provozu.

- Při automatickém superzmrazování: Jakmile je mražené menší množství potravin zmrazené.
- Při manuálním superzmrazování: po cca 2 ½ dnech.

## Rozmrazení zmrazených potravin

Podle způsobu a účelu použití lze volit mezi následujícími možnostmi:

- při teplotě místnosti
- v chladničce
- v elektrické pečicí troubě, s/bez ventilátoru horkého vzduchu
- v mikrovlnné troubě



#### Pozor

Částečné rozmrazené nebo rozmrazené potraviny znovu nezmrazujte. Teprve po zpracování na hotový pokrm (vařený nebo pečený) je lze opětovně zmrazit. Nevyužívejte plně max. doby skladování zmrazených potravin.

## Vybavení

### Odkládací plochy a přihrádky ve dveřích

Odkládací plochy vnitřního prostoru a přihrádky ve dveřích můžete podle potřeby měnit: táhněte odkládací plochu dopředu, spusťte ji a odklopte na bok. Nádoby nadzvedněte a vyndejte.

### Zvláštní vybavení

(není u všech modelů)

#### Přihrádka na máslo a sýry

Lehkým stisknutím uprostřed klapky přihrádky na máslo se přihrádka na máslo otevře.

Přihrádku k čištění dole nadzvedněte a vyndejte.

#### Odkládání láhví

Obrázek **5**

Do odkládání láhví lze láhve bezpečně odkládat.

#### Miska na led

Obrázek **12**

1. Naplňte misku na led do  $\frac{3}{4}$  pitnou vodou a postavte ji do mrazicího prostoru.
2. Přimrznutou misku na led uvolňujte pouze pomocí tupého předmětu (rukojeť lžičky).
3. K uvolnění kostek ledu podržte misku na led krátce pod tekoucí vodou nebo led uvolněte lehkým zkroucením misky.

### Kalendář skladovatelnosti

Obrázek **11**

Aby se zabránilo snížení kvality zmrazených potravin, nepřekračujte dobu skladování. Čísla u symbolů udávají přípustnou dobu skladování zmrazených potravin v měsících. U hlubocezmrazených pokrmů, běžných v prodeji, dodržujte datum výroby nebo datum trvanlivosti.

### Chladicí akumulátor

K přechodnému udržování chladu potravin, např. v chladicí tašce, lze chladicí akumulátor vyndat.

Při výpadku elektrického proudu nebo poruše zpomaluje chladicí akumulátor ohřev uchovávaných zmrazených potravin.

## Indikační nálepka “OK”

(není u všech modelů)

Pomocí indikační nálepky “OK” můžete zkontrolovat, zda jsou v chladicí přihrádce dosaženy bezpečné teplotní rozsahy doporučené pro potraviny +4 °C nebo chladnější. Pokud indikační nálepka neukazuje “OK”, teplotu po krocích snižujte.

### Upozornění

Po uvedení spotřebiče do provozu to může trvat až 12 hodin, než je dosaženo nastavené teploty.



### Správné nastavení

# Vypnutí a odstavení spotřebiče

## Vypnutí spotřebiče

Tlačítko „+“ stiskněte po dobu 10 sekund.

Chladicí zařízení se vypne.

Pro opětovné zapnutí chladicího zařízení stiskněte tlačítko „+“ po dobu 10 sekund.

## Odstavení spotřebiče

Nebudete-li spotřebič delší dobu používat:

1. Vytáhněte síťovou zástrčku nebo vypněte pojistkový automat.
2. Vyčistěte spotřebič.
3. Dveře spotřebiče nechte otevřené.

## Upozornění

Aby se zabránilo poškození spotřebiče, musí být dvířka spotřebiče otevřená tak, aby zůstala otevřená sama od sebe. Mezi dvířka nekládejte žádné předměty, aby zůstala otevřená.

# Čištění spotřebiče

## Pozor

- Nepoužívejte žádné čisticí prostředky a rozpouštědla obsahující písek, chloridy nebo kyseliny.
- Nepoužívejte žádné abrazivní nebo drsné houby.  
Na kovovém povrchu může vzniknout koroze.
- Nikdy nemyjte odkládací plochy a zásobníky v myčce nádobí.  
Díly se mohou zdeformovat!

## Mycí voda se nesmí dostat do těchto oblastí:

- Ovládací prvky
- Osvětlení
- Větrací otvory
- Otvory v dělicí desce

## Postupujte následovně:

1. Vytáhněte síťovou zástrčku nebo vypněte pojistkový automat.
2. Vyndejte zmrazené potraviny a uložte je na chladném místě. Položte chladicí akumulátor (je-li přiložen) na potraviny.
3. Mycí voda se nesmí dostat do ovládacích prvků, osvětlení, větracích otvorů nebo otvorů dělicí desky!  
Vyčistěte spotřebič měkkým hadříkem, vlažnou vodou a pH-neutrálním mycím prostředkem.
4. Těsnění dveří otřete pouze čistou vodou a potom je důkladně dosucha vyřete.
5. Po čištění: spotřebič znovu zapněte.
6. Znovu vložte zmrazené potraviny.

## Vybavení

K čištění se všechny variabilní díly spotřebiče nechají vyndat.

### Vyndání odkládací plochy ve dveřích

Obrázek **3**

Nadzvedněte a vyndejte odkládání.

### Vyndání skleněných odkládacích ploch

Táhněte skleněné odkládací plochy směrem dopředu a vyndejte je.

### Vyndání zásobníku

Obrázek **3**

Vytáhněte zásobník až k dorazu, vpředu jej nadzvedněte a vyndejte.



## Vyndání zásobníku zmrazených potravin

Obrázek 10

Vytáhněte zásobník zmrazených potravin až na doraz, vpředu jej nadzvedněte a vyndejte.

## Vyjmutí skleněné odkládací plochy nad zásobníkem na zeleninu

Obrázek 9

Skleněnou odkládací plochu můžete k čištění vyjmout a demontovat.

## Upozornění

Před vyjmutím skleněné odkládací plochy vytáhněte zásobník na zeleninu.

## Kamera

Čočky kamery jsou potaženy fólií odpuzující vlhkost.

Při čištění použijte hadřík z mikrovlákna.

V případě poškození fólie vyměňte.

## Šetření energie

- Spotřebič postavte v suché, větrané místnosti! Neměl by být umístěn v přímém slunečním záření nebo v blízkosti tepelného zdroje (např. otopné těleso, kamna).  
Použijte případně izolační desku.
- Teplé potraviny a nápoje nechejte nejdříve vychladnout, potom je postavte do spotřebiče.
- Zmrazené zboží položte k rozmrazení do chladicího prostoru a využijte jeho chladu ke chlazení potravin.
- Otevírejte spotřebič pokud možno co nejkratší dobu.
- Pro dosažení nejnižší spotřeby: Zajistěte postranní odstup od zdi.
- Uspořádání dílů vybavení nemá žádný vliv na spotřebu energie spotřebiče.

## Osvětlení (diody LED)

Váš spotřebič je vybaven osvětlením diodami LED, nevyžadujícím údržbu.

Opravy tohoto osvětlení smí provádět pouze zákaznický servis nebo autorizovaní odborníci.

## Provozní hluky

### Úplně normální hluky

#### Upozornění

Je-li zapnuto superzmrazování, může docházet ke zvýšenému provoznímu hluku.

#### Bručení

Běží motory (např. chladicí agregáty, ventilátor).

#### Bublavé, bzučivé nebo klokotavé hluky

Chladivo protéká trubkami.

#### Cvaknutí

Zapnutí/vypnutí motoru, spínače nebo magnetických ventilů.

#### Klikání kamer

Ukončení režimu Standby a kalibrace kamer. Neprobíhá přenos dat.

#### Prasknutí

Provádí se automatické odmrazování.

### Zabránění hlučnosti

#### Spotřebič nestojí vodorovně

Postavte prosím spotřebič pomocí vodováhy vodorovně. Použijte k tomu šroubovací nohy nebo jej trochu podložte.

#### Spotřebič “stojí na”

Odsuňte spotřebič od přistaveného nábytku nebo spotřebičů.

#### Zásobníky nebo odkládací plochy se viklají nebo jsou vzpříčené

Zkontrolujte prosím vyjímatelné díly a eventuálně je znovu nasadte.

#### Láhve nebo nádoby se dotýkají

Odsuňte prosím láhve nebo nádoby lehce od sebe.

## Odstranění malých poruch vlastními silami

Dříve než zavoláte zákaznický servis:

Zkontrolujte, zda na základě následujících pokynů nemůžete poruchu odstranit sami.

Náklady za poradenství zákaznickým servisem musíte převzít sami – také během záruční doby.

Porucha	Možná příčina	Odstranění
Teplota se značně liší od nastavení.		V některých případech stačí, když spotřebič na 5 minut vypnete. Je-li teplota příliš vysoká, zkontrolujte po několika hodinách, zda došlo k aproximaci teploty. Je-li teplota příliš nízká, zkontrolujte druhý den teplotu ještě jednou.
V chladicím prostoru nebo ve studené přihrádce je příliš nízká teplota.		Nastavte vyšší teplotu v chladicím prostoru. Regulátor teploty studené přihrádky posuňte směrem dolů. Obrázek <b>6</b>

<b>Porucha</b>	<b>Možná příčina</b>	<b>Odstranění</b>
Teplota v mrazicím prostoru je příliš vysoká.	Časté otevření spotřebiče.	Spotřebič zbytečně neotvírejte.
	Jsou zakryté větrací a odvětrávací otvory.	Odstraňte překážky.
	Zmrazování většího množství čerstvých potravin.	Nepřekračujte maximální mrazicí kapacitu.
Spotřebič nechladí, svítí ukazatel teploty a osvětlení.	Je zapnutý předváděcí režim.	Stiskněte tlačítko °C a nastavovací tlačítko + po dobu 5 sekund, až zazní potvrzovací tón. Při uvolnění tlačítek zazní další potvrzovací tón. Po nějaké době zkontrolujte, zda Váš spotřebič chladí.
Postranní stěny spotřebiče jsou teplé.	Postranními stěnami jsou vedeny trubky, které se během chlazení ohřívají.	To je normální, nejedná se o závadu. Nábytek, který se spotřebiče dotýká, nebude teplem poškozen.
Nefunguje osvětlení.	Osvětlení diodami LED je vadné.	Viz kapitola "Osvětlení (diody LED)".
	Spotřebič byl příliš dlouho otevřen. Osvětlení se po cca 10 minutách vypne.	Po zavření a otevření spotřebiče je osvětlení znovu zapnuto.
Nesvítí žádná indikace.	Výpadek elektrického proudu; zareagovala pojistka; síťová zástrčka není pevně zastrčená.	Připojte síťovou zástrčku. Zkontrolujte, zda je k dispozici elektrický proud, přezkoušejte pojistku.

Porucha	Možná příčina	Odstranění
Dveře mrazicího prostoru byly delší dobu otevřené; teplota nebude dosažená.	Odpařovač (chladicí zařízení) v NoFrost systému je silně pokryt ledem, že se plně automaticky neodmrazí.	<p>K odmrazení odpařovače vyndejte zmrazené potraviny se zásuvkami a uložte je dobře izolované na chladném místě.</p> <p>Vypněte spotřebič a odsuňte jej od stěny. Nechejte dveře spotřebiče otevřené.</p> <p>Po cca 20 minutách začne do odpařovací misky na zadní straně spotřebiče přitékat zkondenzovaná voda.</p> <p>Abyste v tomto případě zabránili přetečení odpařovací misky, odsajte zkondenzovanou vodu houbou.</p> <p>Nepřitéká-li už do odpařovací misky žádná voda, je odpařovač odmrazený. Vyčistěte vnitřní prostor. Uveďte spotřebič opět do provozu.</p>
Automatické superzmrazování se nezapne.		Spotřebič sám rozhodne o tom, zda je automatické superzmrazování potřebné automaticky ho zapne nebo vypne.
Na povrchu spotřebiče a na odkládacích plochách ve spotřebiči se tvoří zkondenzovaná voda.	Teplé a vlhké okolní teploty tento efekt zesilují.	<p>Vodu otřete měkkým a suchým hadříkem.</p> <ul style="list-style-type: none"> <li>■ Otevírejte spotřebič pokud možno co nejkratší dobu</li> <li>■ Dbejte na to, aby byl spotřebič vždy správně zavřený.</li> </ul>
Kamery nesnímají žádné snímky.	Kamery nejsou v aplikaci Home Connect aktivovány.	Aktivujte kamery.
Snímky nejsou ostré.	Dvířka byla zavřena příliš rychle.	Dvířka zavírejte pomaleji.
	Fólie proti zamlžení je poškozená.	Vyměňte fólii proti zamlžení.
Zapařené čočky kamery.	Fólie proti zamlžení je poškozená.	Vyměňte fólii proti zamlžení.

## Samočinný test spotřebiče

Spotřebič je vybaven programem automatický samočinný test, který Vám zobrazí zdroje poruch, které může odstranit pouze Váš zákaznický servis.

### Spuštění samočinného testu spotřebiče

1. Vypněte spotřebič a počkejte 5 minut.
2. Zapněte spotřebič a během prvních 10 sekund držte stisknuto tlačítko °C - a nastavovací tlačítko “-” na 3-5 sekundy, až zazní akustický signál. Spustí se program samočinný test.

Když je samočinný test ukončen a zazní dvakrát akustický signál, je Váš spotřebič v pořádku.

Pokud zazní 5 akustických signálů, jedná se o chybu. Kontaktujte zákaznický servis.

### Ukončení samočinného testu spotřebiče

Po běhu programu přejde spotřebič do regulačního provozu.

## Zákaznický servis, číslo (E-č.)/výrobní číslo (FD) a technické údaje

### Zákaznický servis

Pokud máte dotazy, nemůžete-li poruchu odstranit sami nebo musí být spotřebič opraven, kontaktujte náš zákaznický servis.

Velké množství problémů můžete sami odstranit díky informacím o odstraňování poruch uvedených v tomto návodu nebo na naší webové stránce. Pokud tomu tak není, kontaktujte náš zákaznický servis.

Vždy najdeme vhodné řešení a naší snahou je předcházení zbytečným návštěvám techniků zákaznické služby.

V případě poškození v záruce a po uplynutí záruky výrobce zajistíme opravu vašeho spotřebiče originálními náhradními díly zaškolenými techniků zákaznické služby.

Z bezpečnostních důvodů smí opravy spotřebiče provádět pouze vyškolený odborný personál. Záruční nároky zanikají, pokud opravy nebo zásahy provádí osoby, které nebyly z naší strany k tomu oprávněny nebo pokud byly naše spotřebiče opatřeny náhradními díly, díly doplnění a příslušenství, které nejsou originálními díly a je takto způsoben defekt.

Originální náhradní díly relevantní pro funkčnost podle příslušného nařízení ekodesign obdržíte u našeho zákaznického servisu po dobu min. 10 let od uvedení vašeho spotřebiče na trh v Evropském hospodářském prostoru.

### Upozornění

Využití zákaznického servisu je v rámci příslušných platných místních záručních podmínek výrobce bezplatné. Min. doba trvání záruky (záruka výrobce pro soukromé uživatele) je v Evropském hospodářském prostoru 2 roky (výjimka Dánsko a Švédsko, zde je doba trvání 1 rok) podle platných místních záručních podmínek. Záruční podmínky nemají žádný vliv na jiná práva nebo nároky, na která máte právo podle místního práva.

Podrobné informace o záruční době a záručních podmínkách ve vaší zemi obdržíte u našeho zákaznického servisu, svého prodejce nebo na našich internetových stránkách.

Při kontaktování zákaznického servisu potřebujete číslo výrobku (E-č.) a výrobní číslo (FD) vašeho spotřebiče.

Kontaktní údaje zákaznického servisu viz příložený seznam servisních služeb nebo naše webová stránka.

### Číslo výrobku (E-č.) a výrobní číslo (FD)

Číslo výrobku (E-č.) a výrobní číslo (FD) je uvedeno na typovém štítku spotřebiče. Obrázek **13**

Pro rychlé nalezení údajů vašeho spotřebiče a telefonního čísla zákaznického servisu si můžete údaje poznačit.

### Technické údaje

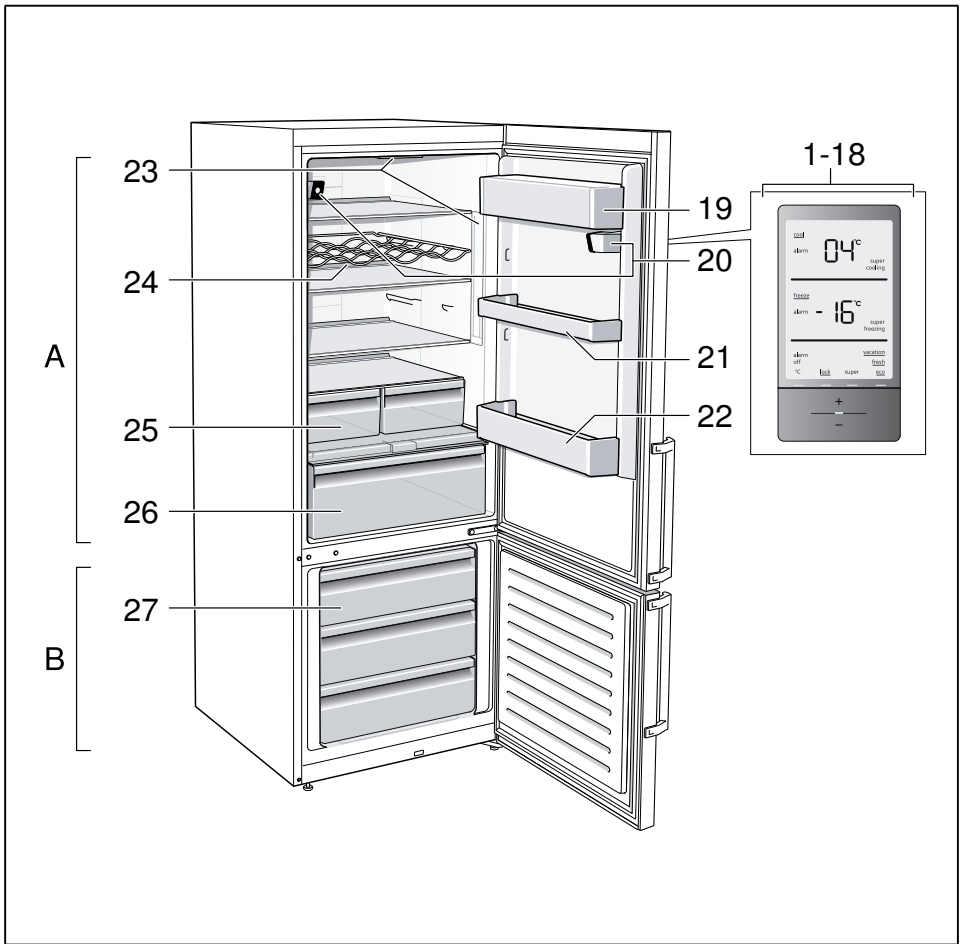
Chladivo, užitiný objem a další technické údaje viz typový štítek. Obrázek **13**

Další informace k vašemu modelu najdete na internetu na <https://www.bsh-group.com/energylabel> (platí jen pro země v Evropském hospodářském prostoru). Tato webová adresa je linkem propojená s oficiální produktovou databází EU EPREL, jejíž webová adresa ještě nebyla v době tisku zveřejněna. Postupujte pak podle pokynů pro vyhledávání modelu. Označení modelu je dané znakem před lomítkem čísla výrobku (E-č.) na typovém štítku. Alternativně najdete označení modelu také na prvním řádku EU energetického štítku.

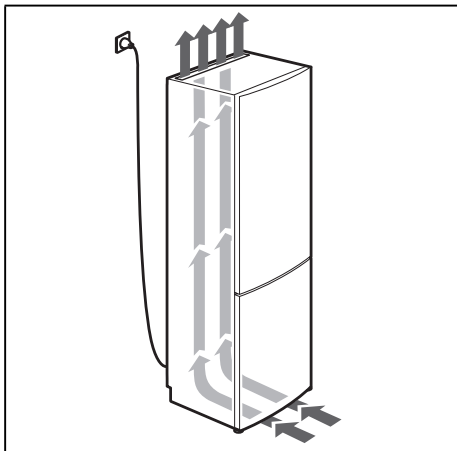
### Objednávka opravy a poradenství při poruchách

Kontaktní údaje všech zemí najdete v příloženém seznamu zákaznických servisů.

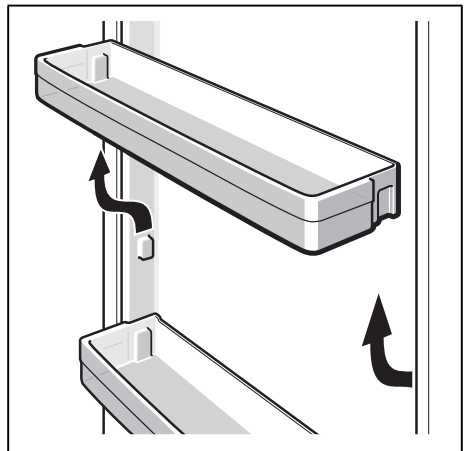
CZ 251 095 546



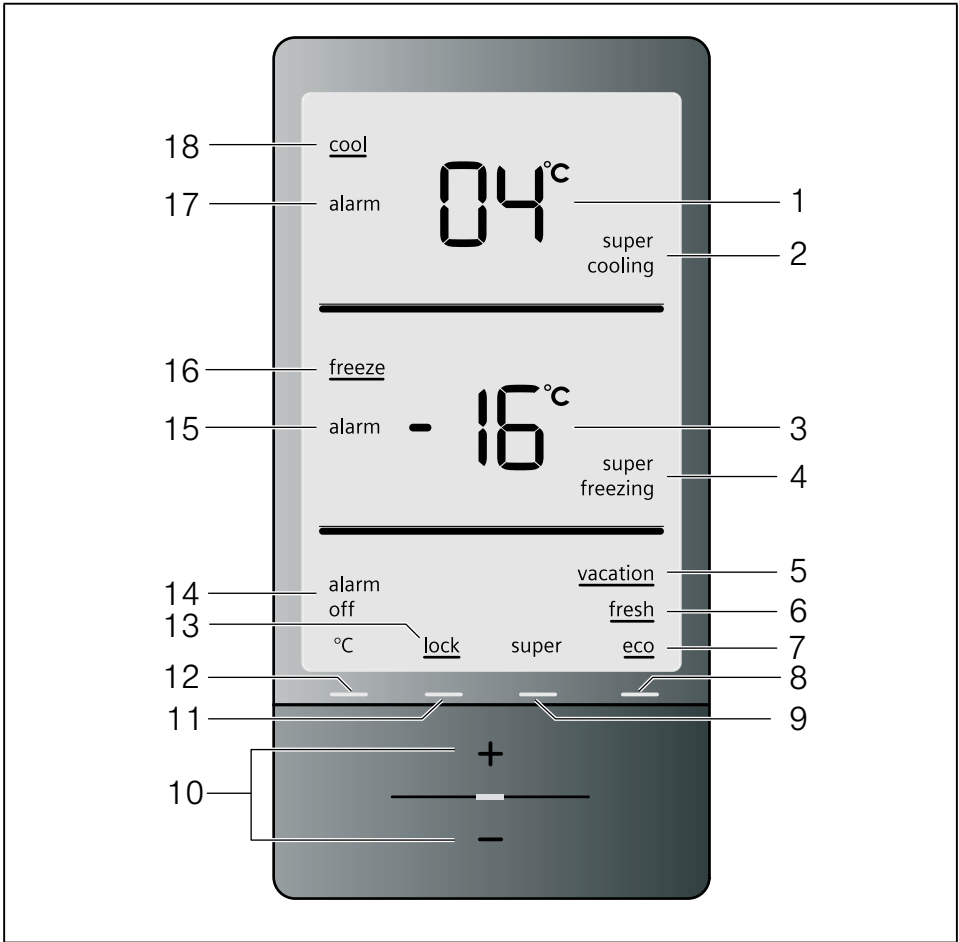
**1**



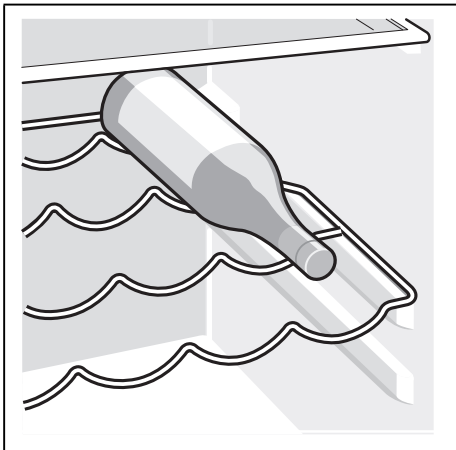
**2**



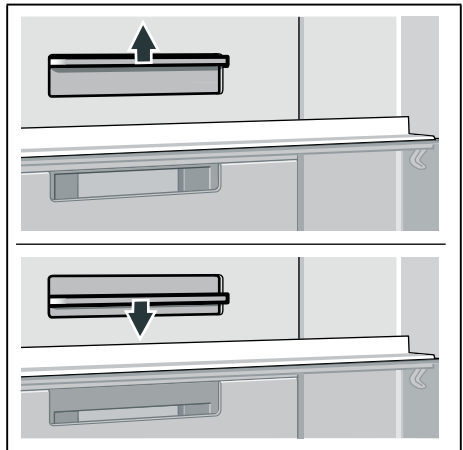
**3**



4

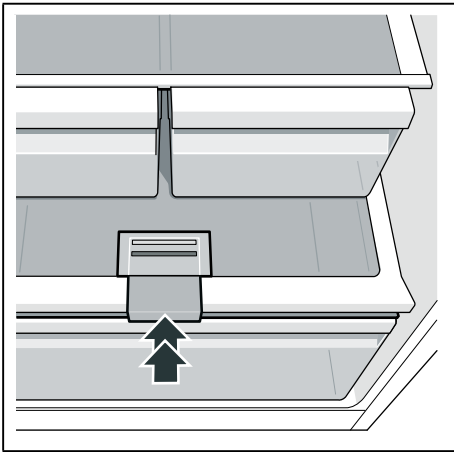


5

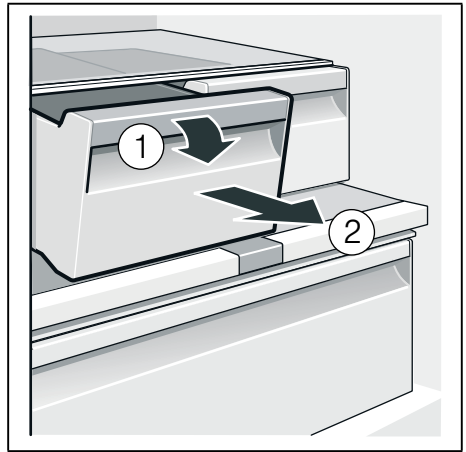


6

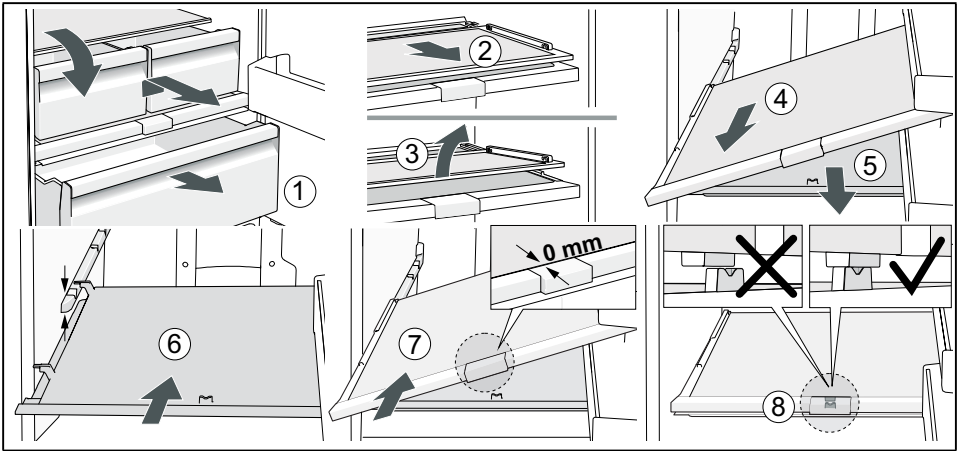




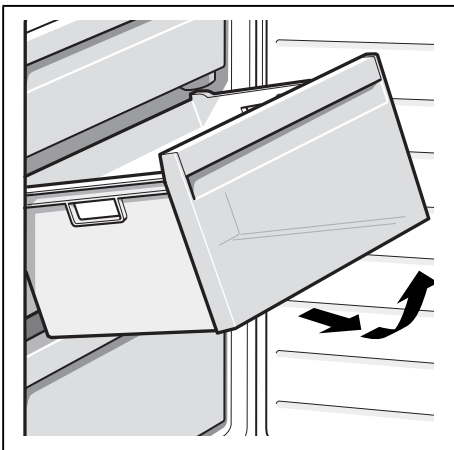
7



8



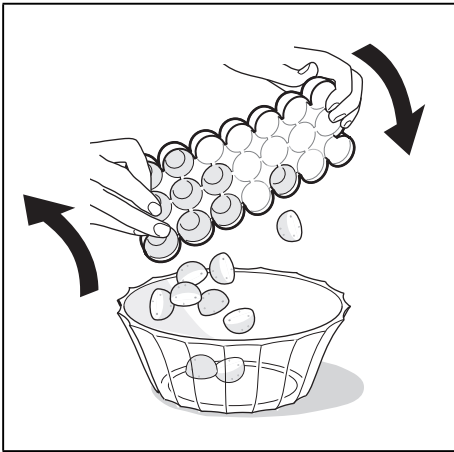
9



10



11



12



13



Spojte své chladicí zařízení s budoucností

Návod k instalaci

Home  
connect

# Vítejte v chytré domácnosti!

Blahopřejeme ke koupi nového chytrého spotřebiče, který díky Home Connect prosvětí Váš všední den.\*

Pomocí Home Connect můžete ovládat všechny spotřebiče v domácnosti zcela jednoduše: od pračky přes troubu až po kávovar nebo vysavač.

Díky aplikaci Home Connect budete mít neustále přístup k důležitým a užitečným informacím týkajícím se Vašeho spotřebiče. Tak můžete snadno ovládat funkce svého spotřebiče a přizpůsobit je svým potřebám. Aplikace navíc podporuje dodržování optimální údržby spotřebičů a nabízí inspiraci ve formě rozmanitých receptů. Objevte také digitální ekosystém Home Connect, jehož partneři vám nabídnou ještě více funkcí a služeb.

Home Connect Vám otevírá spoustu nových možností, které byste od svého spotřebiče nikdy nečekali.

\* Dostupnost funkce Home Connect závisí na dostupnosti služby Home Connect ve Vaší zemi. Služby Home Connect nejsou dostupné v každé zemi. Další informace najdete na [www.home-connect.com](http://www.home-connect.com).

# Objevte možnosti funkce Home Connect



## Správa domácích spotřebičů

V přehledu spotřebičů v aplikaci najdete všechny připojené spotřebiče a budete mít přístup k důležitým a užitečným informacím. Tak můžete například ovládat funkce svého spotřebiče a přizpůsobit si je podle svých potřeb.



## Nechte se inspirovat.

Záložka s recepty nabízí množství inspirujících receptů, tipů a videí, které učejí z vaření a pečení příjemný zážitek.



## Nápověda a podpora

Záložka služeb nabízí užitečné informace o správné údržbě a ovládní spotřebiče.



## Další výhody

Sítí našich partnerů se neustále rozrůstá. Přehled našich partnerů najdete na [www.home-connect.com](http://www.home-connect.com).

## Začínáme: Co potřebujete


- 1 | Spotřebič musí být připojený do elektrické sítě a musí být zapnutý.
- 2 | Chytrý telefon nebo tablet s nejnovější verzí operačního systému iOS nebo Android.
- 4 | Spotřebič v dosahu signálu WLAN domácí sítě.
- 5 | Název (SSID) a heslo (Key) sítě WLAN.
- 6 | Tento návod k instalaci.

## Důležité informace:

**Bezpečnost dat:** Výměna dat probíhá vždy kódovane. Home Connect splňuje nejvyšší požadavky na bezpečnost, jež jsou pravidelně prověřovány a aktualizovány. Další informace naleznete na [www.home-connect.com](http://www.home-connect.com).

**Bezpečnost spotřebiče:** Pro zajištění bezpečného provozu Vašeho spotřebiče s funkcí Home Connect dodržujte bezpečnostní pokyny uvedené v návodech k použití jednotlivých spotřebičů.

## Krok 1: Stáhněte si aplikaci Home Connect a založte si uživatelský účet

- 1 | Otevřete na svém chytrém telefonu nebo tabletu App Store (zařízení Apple) nebo Google Play Store (zařízení Android).
  - 2 | Vyhledejte aplikaci „Home Connect“ a nainstalujte ji.  
Aplikace Home Connect: 
  - 3 | Otevřete aplikaci a zaregistrujte se, tak si budete moci založit účet Home Connect.
  - 4 | Poznámenejte si přístupové údaje pro Home Connect (uživatelské jméno a heslo) – budete je později potřebovat.
- ▶ Aplikace Vás provede kroky nezbytnými pro připojení spotřebiče k Home Connect. Aplikace Vás v případě potřeby odkáže na tento návod.

## Krok 2: Připojte chladicí zařízení k domácí síti

- 1 | Vaš domácí spotřebič je již připojen k elektrické síti a je zapnut.
- 2 | Pro přidání spotřebiče otevřete aplikaci Home Connect.
- 3 | Postupujte podle pokynů v aplikaci a řiďte se tímto návodem pouze v případě, že Vás k tomu aplikace vyzve.

### Upozornění:

Neustále pracujeme na vylepšení aplikace Home Connect. Může to způsobit rozdíly v krocích během připojování. Řiďte se pokyny nejnovější verze aplikace Home Connect. Provede vás procesem připojení.

## Krok 2.1: Chladicí zařízení připojte k domácí síti pomocí WPS

**Pokud Vás k tomu aplikace vyzve, postupujte podle pokynů v kroku 2.1. Následující kroky popisují ovládání na spotřebiči.**

- 1 | Abyste se dostali do menu Home Connect, stiskněte po dobu 5 sekund zároveň tlačítka „super“ a „lock/Alarm off“.
- ✓ Na ukazateli se zobrazí „Cn“.



Stiskněte obě tlačítka současně. Pokud je po delší dobu stisknuto pouze tlačítko „lock/Alarm off“, ovládací tlačítek se zablokuje. Opětovně stiskněte tlačítko „lock/Alarm off“, dokud se zablokování nezruší.

- 2 | Opakovaně stiskněte tlačítko „C“, dokud se na ukazateli neobjeví „AC“ a „oF“.

- 3 | Pro spuštění automatického spojení stiskněte tlačítko „+“.
- ✓ Na ukazateli se nyní na 2 minuty zobrazí animace.
- 4 | Během přístích 2 minut aktivujte funkci WPS na routeru své domácí sítě.

- ✓ V případě úspěšného připojení bliká na ukazateli „on“.



- ✓ Aplikace dostane zprávu, jakmile je chladicí zařízení úspěšně připojeno do sítě WLAN.

- 5 | Postupujte podle pokynů v aplikaci.

### Upozornění:

Pokud během 2 minut nedojde k připojení, zjistíte, zda se Vaše chladicí zařízení nachází v dosahu WLAN.

U některých spotřebičů se režim WPS nazývá také „Automatické přihlášení“.

## Krok 2.2: Chladicí zařízení připojte krok za krokem k domácí síti

**Pokud Vás k tomu aplikace vyzve, postupujte podle pokynů v kroku 2.2. Následující kroky popisují ovládání na spotřebiči.**

- 1 | Abyste se dostali do menu Home Connect, stiskněte po dobu 5 sekund přesně zároveň tlačítka „super“ a „lock/alarm off“.

- ✓ Na ukazateli se zobrazí „Cn“.



Stiskněte obě tlačítka současně. Pokud je po delší dobu stisknuto pouze tlačítko „lock/alarm off“, ovládací tlačítek se zablokuje. Opětovně stiskněte tlačítko „lock/alarm off“, dokud se zablokování nezruší.

- 2 | Dvakrát stiskněte tlačítko „C“, až se na ukazateli zobrazí „SA“ a „OF“.

- 3 | Pro spuštění manuálního spojení stiskněte tlačítka „+“.

- ✓ Ukazatel zobrazuje po dobu 5 minut animaci.

- ✓ Zařízení otevře na 5 minut dočasnou síť WLAN „HomeConnect“.

Aplikace přes tuto dočasnou síť WLAN předá název (SSID) a heslo domácí sítě \*spotřebič\* a umožní tak, aby se \*spotřebič\* připojil k domácí síti.

- 4 | Postupujte podle pokynů v aplikaci.

### Upozornění:

U některých spotřebičů je režim krok za krokem nazvaný také „Režim SAP“ nebo „Manuální přihlášení“.

Pokud režim krok za krokem nefunguje, prověřte:

- zda se Váš domácí spotřebič nachází v dosahu sítě WLAN.
- zda je Váš chytrý telefon / tablet skutečně k domácí síti připojen.
- zda jsou Váš chytrý telefon / tablet a spotřebič připojeny do stejné sítě WLAN.

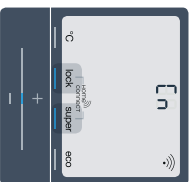


## Krok č. 3: Připojte své chladicí zařízení k aplikaci Home Connect

**Pokud Vás k tomu aplikace vyzve, postupujte podle pokynů v kroku 3. Následující kroky popisují ovládání na spotřebiči.**

- 1 | Abyste se dostali do menu Home Connect, stiskněte po dobu 5 sekund přesně zároveň tlačítko „super“ a „lock/alarm off“.

- ✓ Na ukazateli se zobrazí „Cn“.

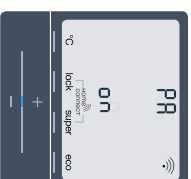


- 2 | Poté stiskněte tlačítko „C“, až se na ukazateli zobrazí „PA“ a „oF“.

- 3 | Pro spojení chladicího zařízení s aplikací stiskněte tlačítko „+“.

- ✓ Na ukazateli se zobrazí animace.

- ✓ V případě úspěšného připojení se na ukazateli zobrazí „PA“ a „oF“.



- 4 | Postupujte podle pokynů v aplikaci:

### Upozornění:

Pokud nedojde k připojení, zajištěte, aby se chytrý telefon / tablet nacházel v dosahu Vaší domácí sítě.

Pro aktivaci kamer viz

„Aktivace kamer“ ..... strana 8

Pro deaktivaci kamer viz

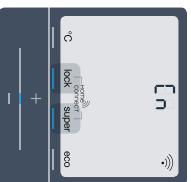
„Deaktivace kamer“ ..... strana 9

## Aktivace kamer

**Pokud je chladicí zařízení spojeno s Vaší domácí sítí (WLAN) a s aplikací Home Connect, můžete aktivovat kamery.**

- 1 | Pro otevření menu Home Connect stiskněte zároveň tlačítka „super“ a „lock/alarm off“.

- ✓ Na ukazateli se zobrazí „Cn“.

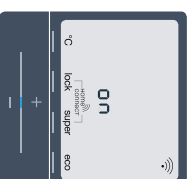


Stiskněte obě tlačítka současně. Pokud je po delší dobu stisknuto pouze tlačítko „lock/alarm off“, ovládací tlačítek se zablokuje. Opětovně stiskněte tlačítko „lock/alarm off“, dokud se zablokování nezruší.

- 2 | Opakovaně stiskněte tlačítko „C“ , dokud se nezobrazí „Ca“ a „of“.

- 3 | K aktivování kamer stiskněte tlačítko „+“.

- ✓ Na ukazateli se zobrazí „on“, kamery jsou aktivovány.



### Upozornění:

Pokud jsou kamery aktivovány a pomocí aplikace je často dotazován obsah chladicího zařízení, dojde ke zvýšenému přenosu dat.

## Deaktivace kamer

- 1 | Pro otevření menu Home Connect stiskněte zároveň tlačítka „super“ a „lock/alarm off“.

- ✓ Na ukazateli se zobrazí „Cn“.



Stiskněte obě tlačítka současně. Pokud je po delší dobu stisknuto pouze tlačítko „lock/alarm off“, ovládací tlačítek se zablokuje. Opětovně stiskněte tlačítko „lock/alarm off“, dokud se zablokování nezruší.

- 2 | Opakovaně stiskněte tlačítko „C“ , dokud se nezobrazí „Ca“ a „on“ .

- 3 | K deaktivaci kamer stiskněte tlačítko „-“.

- ✓ Na ukazateli se zobrazí „oF“ , kamery jsou deaktivovány.







Home Connect Vám otvírá spoustu nových možností, které byste od svého spotřebiče nikdy nečekali.

Zjistěte více o inteligentních domácích spotřebičích s funkcí Home Connect a o našem partnerském ekosystému na [www.home-connect.com](http://www.home-connect.com)



Tento návod k instalaci najdete v dalších jazycích na internetových stránkách značky svého domácího spotřebiče.

Máte dotazy nebo chcete kontaktovat zákaznický servis Home Connect?  
Navštivte naše stránky  
[www.home-connect.com](http://www.home-connect.com)



Home Connect je služba společnosti Home Connect GmbH.

Apple App Store a iOS jsou značky společnosti Apple Inc.  
Google Play Store a Android jsou značky společnosti Google Inc.  
Wi-Fi je značka Wi-Fi Alliance.

cs (9909) 8001170626

## Záruční podmínky

společnosti BSH domácí spotřebiče s.r.o.

### 1. Záruka

Na tento výrobek je v souladu § 2113 a násl. zákona č. 89/2012 Sb., občanský zákoník, v platném znění, poskytována **záruka za jakost 24 měsíců** (dále jen „záruka“), která běží zpravidla od odevzdání výrobku zákazníkovi. Pokud byla sjednána delší záruka, řídí se tato speciálními pravidly.

Záruka 24 měsíců je poskytována pouze zákazníkovi spotřebiteli a jen na výrobek **k běžnému užívání v domácnosti**. Zákazníkovi podnikateli nebo jiné právnické osobě je poskytnuta 24 měsíční záruka za předpokladu, že se koupě netýká jeho podnikatelské činnosti (např. prádelna, ubytovací služby, restaurační zařízení apod.), způsob užívání je obdobný užívání v domácnosti a výrobek není prokazatelně přetěžován (kumulativně); v ostatních případech je poskytována záruka v délce 6 měsíců. Společnost BSH domácí spotřebiče s.r.o. si vyhrazuje právo omezit plnění záruky nad rámec 6 měsíců v případě, že bude zjevné, že spotřebič není provozován v souladu s výše uvedenými podmínkami.

### 2. Pořizovací doklad a záruční list

Základním průkazem práv zákazníka je **pořizovací doklad** (paragon, faktura, leasingová smlouva apod.). Pokud byl při prodeji vydán **záruční list**, je tento součástí výrobku s výrobním číslem uvedeným na přední straně tohoto záručního listu. Nedílnou součástí záručního listu je pořizovací doklad. Zákazník si ve vlastním zájmu pořizovací doklad i záruční list pečlivě uschová.

Bezplatný záruční servis je možno poskytnout jen v případě předložení pořizovacího dokladu nebo v případě prodloužené záruky i vyplněného záručního listu a vystaveného certifikátu, pokud byl vydán. Záruční list vyplňuje prodejce a je v zájmu zákazníka zkontrolovat správnost a úplnost uvedených údajů. Záruční list je platný pouze v originálu, na kopie nebude brán zřetel.

### 3. Uplatnění záruky

Zákazník má v rámci poskytnuté záruky právo na bezplatné, včasné a řádné odstranění reklamované vady výrobku, a to opravou, popřípadě – není-li to vzhledem k povaze (tzn. příčině i projevu) vady neúměrné – rávo na výměnu výrobku nebo jeho vadné součásti. Za zákonem stanovených podmínek může být poskytnuta sleva na výrobku anebo může být výrobek vrácen.

Záruční oprava se vztahuje výhradně na vady, které vzniknou průkazně v době platné záruky. Takto vzniklé vady je oprávněn odstranit pouze **autorizovaný servis**. Uplatnit záruku může zákazník u autorizovaného servisu nebo v prodejně, kde byl výrobek zakoupen, a to bez zbytečného odkladu, nejpozději však do konce záruční doby. Zvolí-li zákazník jiný, než nejbližší autorizovaný servis, bude na něm, aby nesl v souvislosti s tím zvýšené náklady.

Autorizovaný servis posoudí oprávněnost reklamace a podle povahy vady výrobku rozhodne o způsobu řešení reklamace.

Seznam autorizovaných servisů je k dispozici na [www.bosch-home.com/cz](http://www.bosch-home.com/cz).

Doba, po kterou zákazník nemůže výrobek z důvodu vady používat, se do záruční doby nepočítá. O tuto dobu se záruční doba prodlužuje. Při výměně se **běh záruční doby** neobnovuje. Při opravě nedochází k běhu nové záruční doby týkající se opravené součásti či součástky.

Po provedení záruční opravy je autorizovaný servis povinen vydat zákazníkovi čitelnou kopii opravního listu. **Opravní list** slouží k prokazování práv zákazníka, proto je ve vlastním zájmu zákazníka před podpisem opravního listu zkontrolovat jeho obsah a kopii opravního listu pečlivě uschovat.

Zákazník je povinen poskytnout autorizovanému servisu **součinnost** k ověření existence reklamované vady a k jejímu odstranění (včetně odpovídajícího potřebného vyzkoušení nebo demontáže výrobku).

Při uplatnění reklamace předá zákazník **výrobek čistý** v souladu s hygienickými předpisy nebo obecnými hygienickými zásadami včetně všech jeho součástí a příslušenství, umožňujících takové ověření a odstranění vady. V případě, že výrobek nedodá kompletní a je-li kompletnost výrobku nezbytná k zjištění existence reklamované vady a/nebo k jejímu odstranění, běh lhůty k vyřízení reklamace začíná až dodáním chybějících součástí.

## 4. Neoprávněnost reklamace

Reklamacie není oprávněná v případech, vznikla-li závada nebo poškození:

- a) prokazatelně nesprávným užíváním výrobku (např. v rozporu s návodem, s pokyny uvedenými na obalu výrobku či v záručním listě, užíváním v rozporu s obecně známými pravidly užívání předmětného výrobku, provozem při nesprávném napájecím napětí, připojování na nedovolené zdroje proudu, užíváním zboží v nevhodných podmínkách – vlhko, prašnost, extrémní tvrdost vody apod.) anebo jiným nesprávným jednáním uživatele (např. neodbornou instalací či zapojením);
- b) prokazatelně nedovolenými zásahy do přístroje (konstrukční nebo jiná úprava, neodborná montáž), živelnou katastrofou nebo mechanickým poškozením výrobku;
- c) nese-li předložený záruční list zjevné známky provedených změn údajů nebo je-li na výrobku odlišné výrobní číslo od toho, jež je uvedeno v záručním listě;
- d) u estetických komponentů, nezajišťujících funkčnost výrobku z důvodu:
  - transportního poškození nebo přemístování (poškrábání, promáčknutí, praskliny, rozbitá skla a police apod.)
  - nefunkčních estetických komponentů jako jsou madla, skla, ovládací spínače apod., které jsou důsledkem běžného opotřebení
  - změny barvy plastových komponentů (jedná se o běžný fyzikální chemický jev po čase používání)
  - vady spotřebních materiálů, u kterých je doba životnosti daná charakterem součástky (žárovky, vodní filtry, vzduchové, prachové filtry, uhlíkové filtry všeho druhu, akumulátory, baterie, apod.)
  - vady příslušenství a volitelné vybavy, způsobené nevhodnou manipulací nebo nepřiměřeným zacházením

Ze záručních oprav jsou vyloučeny případy běžné údržby nebo čištění, instalace, programování, kontroly parametrů výrobku.

## 5. Náhradní díly

Záruka na samostatně prodaný náhradní díl výrobku je poskytována v délce 6 měsíců, a to za předpokladu jeho odborné instalace.

## 6. Pozáruční servis

V případě placené pozáruční opravy provedené autorizovaným servisem se poskytuje záruka v délce 24 měsíců.

## 7. Rozšířená záruka nad rámec zákona

U spotřebičů (pračky, myčky) sériově vybavených systémem **Aqua-Stop** (patent BSH) je výrobcem poskytnuta záruka na škody způsobené chybou tohoto systému. Na tyto škody je zákazníkovi spotřebiteli poskytnuta náhrada, a to po celou dobu životnosti spotřebiče. Vyloučena je náhrada škody v případě, kdy nebyl spotřebič zapojen do elektrického obvodu pod proudem.

## 8. Upozornění pro prodejce

Prodejce je povinen vyplnit správně a úplně záruční list v den prodeje výrobku. Při případné předprodejní reklamaci je třeba předložit řádně vyplněný reklamační protokol a pořizovací doklad (fakturu).

## 9. Ochrana osobních údajů

Osobní údaje zákazníka kupujícího budou použity výhradně k účelům pro zpracování objednávek a k případnému vyřízení záruky v souladu se zák. č. 101/2000 Sb., o ochraně osobních údajů.

## 10. Prohlášení o hygienické nezávadnosti výrobků

Všechny výrobky distribuované společností BSH domácí spotřebiče s.r.o. a přicházející do styku s potravinami splňují požadavky o hygienické nezávadnosti dle zákona č.258/2000 Sb., vyhlášky 38/2001 Sb. Toto prohlášení se vztahuje na všechny výrobky přicházející do styku s potravinami uvedené v aktuálním ceníku společnosti BSH domácí spotřebiče s.r.o.

### **Ujištění dovozce o vydání prohlášení o shodě**

Vážený zákazníku,  
dle § 13, odst.5 zákona č.22/1997 Sb. Vás ujišťujeme, že na všechny výrobky distribuované společností BSH domácí spotřebiče s.r.o. našim obchodním partnerům bylo vydáno prohlášení o shodě ve smyslu zákona č. 22/1997 Sb a nařízení vlády č. 17/2003 Sb., 616/2006 Sb. a 22/2003 Sb. a příslušných nařízení vlády. Toto ujištění dovozce o vydání prohlášení o shodě se vztahuje na všechny výrobky včetně plynových spotřebičů, které jsou obsaženy v aktuálním ceníku firmy BSH domácí spotřebiče s.r.o.



# B/S/H/

## **Kontakt na servis domácích spotřebičů BOSCH**

BSH domácí spotřebiče s.r.o.  
Radlická 350  
158 00 Praha 5

Příjem oprav  
Tel.: +420 251 095 546  
Email: [opravy@bshg.com](mailto:opravy@bshg.com)

Objednávky příslušenství a náhradních dílů  
Tel.: +420 251 095 556  
Email: [dily@bshg.com](mailto:dily@bshg.com)

Zákaznické poradenství  
Tel.: +420 251 095 555  
Email: [bosch.spotrebice@bshg.com](mailto:bosch.spotrebice@bshg.com)

Aktuální informace o servisu naleznete na internetových stránkách [www.bosch-home.com/cz](http://www.bosch-home.com/cz).  
Zde máte možnost sjednat opravu pomocí online formuláře.

---

## sk Obsah

Bezpečnostné a varovné pokyny .....	65	Zmrazovanie a skladovanie	
Pokyny k likvidácii .....	68	potravín .....	82
Rozsah dodávky .....	68	Zmrazovanie čerstvých potravín .....	83
Postavenie spotrebiča .....	69	Superzmrazovanie .....	84
Dbajte na teplotu miestnosti a		Rozmrazovanie zmrazených	
vetranie .....	69	potravín .....	85
Pripojenie spotrebiča .....	69	Vybavenie .....	85
Zoznámenie sa so spotrebičom .....	70	Nálepka „OK“ .....	86
Zapnutie spotrebiča .....	72	Vypnutie a odstavenie spotrebiča ...	86
Nastavenie teploty .....	72	Čistenie spotrebiča .....	86
Špeciálne funkcie .....	72	Osvetlenie (LED) .....	87
Funkcia alarmu .....	73	Úspora energie .....	88
Home Connect .....	74	Prevádzkové zvuky .....	88
Užitočný obsah .....	79	Odstránenie drobných porúch	
Chladiaci priestor .....	80	svojpomocne .....	89
Superchladenie .....	81	Samočinný test spotrebiča .....	91
Mraziaci priestor .....	82	Zákaznícky servis, číslo	
Mraziaca kapacita .....	82	výrobku/výrobné číslo a technické	
		údaje .....	91

## Bezpečnostné a varovné pokyny

### Skôr ako uvediete spotrebič do prevádzky

Prečítajte si, prosím, pozorne návod na obsluhu a montáž! Obsahujú dôležité informácie o inštalácii, použití a údržbe spotrebiča.

Výrobca neručí, ak nerešpektujete pokyny a varovania v návode na použitie. Všetky podklady starostlivo uschovajte pre ďalšie použitie alebo prípadného ďalšieho majiteľa.

### Technická bezpečnosť



Nebezpečenstvo požiaru

V trúbkach chladiaceho okruhu tečie v menšej miere ekologický ale horľavý chladiaci prostriedok (R600a).

Nepoškodzuje ozónovú vrstvu a nezvyšuje skleníkový efekt.

Vystrekujúci chladiaci prostriedok môže poraniť oči alebo sa môže vznietiť.

### Pri poškodení

- Otvorený oheň alebo zdroje možného vznietenia nesmú byť v blízkosti spotrebiča,
- miestnosť niekoľko minút dobre vetrajte,

- vypnite spotrebič a vytiahnite sieťovú zástrčku,
- informujte zákaznícky servis.

Čím viac chladiaceho prostriedku je v spotrebiči, tým väčšia musí byť miestnosť, v ktorej je spotrebič umiestnený. Vo veľmi malej miestnosti môže pri netesnosti vzniknúť horľavá zmes plynu a vzduchu.

Na 8 g chladiaceho prostriedku musí byť priestor najmenej 1 m<sup>3</sup>. Množstvo chladiaceho prostriedku Vášho spotrebiča je uvedené na typovom štítku vo vnútri spotrebiča.

Pri inštalácii spotrebiča sa uistite, že napájací kábel nie je zaseknutý alebo poškodený.

Ak sa napájací kábel tohto spotrebiča poškodí, musí byť vymenený výrobcom, zákazníckym servisom alebo podobne kvalifikovanou osobou. V dôsledku neodborných inštalácií a opráv môže byť používateľ vystavený veľkému nebezpečenstvu.

Opravy smú vykonávať len výrobca, zákaznícky servis alebo podobne kvalifikovaná osoba.

Smú sa používať len originálne diely výrobcu. Len u týchto dielov výrobca zaručuje, že splňujú požiadavky na bezpečnosť.

Nepoužívajte žiadne viacnásobné zásuvky, predlžovacie káble ani adaptéry.



Nebezpečenstvo požiaru

Prenosné viacnásobné zásuvky alebo prenosné sieťové diely sa môžu prehriať a spôsobiť požiar.

Neumiestňujte prenosné viacnásobné zásuvky alebo prenosné sieťové diely za spotrebič.

## Pri používaní

- Nikdy nepoužívajte vnútri chladničky elektrické spotrebiče (napr. výhrevné telesá, elektrické výrobníky ľadu atď.). Nebezpečenstvo výbuchu!
- Na odmrazovanie alebo čistenie spotrebiča nikdy nepoužívajte parný čistič! Para sa môže dostať na elektrické časti a spôsobiť skrat. Nebezpečenstvo úrazu elektrickým prúdom!
- Nezavádzajte opatrenia odlišujúce sa od odporúčaní výrobcu, aby ste urýchlili rozmrazovanie. Nebezpečenstvo výbuchu!
- Vrstvy námrazy a ľadu neodstraňujte špicatými alebo ostrými predmetmi. Mohli by ste tak poškodiť rúrky pre chladiaci prostriedok. Vystrekujúci chladiaci prostriedok sa môže vznietiť alebo spôsobiť poranenie očí.
- V spotrebiči neskladujte výrobky obsahujúce horľavé hnacie plyny (napr. spreje) ani žiadne výbušné látky. Nebezpečenstvo výbuchu!
- Podstavec, zásuvky, dvere atď. nepoužívajte ako stúpadlo a ani na podopieranie.
- Pri odmrazovaní a čistení vytiahnite sieťovú zástrčku alebo vypnite poistku. Ťahajte za sieťovú zástrčku, nikdy nie za napájací kábel.
- Vysokopercentný alkohol skladujte len nastojato a tesne uzavretý.
- Časti z umelej hmoty a tesnenia dverí neznečisťujte olejom alebo tukom. Časti z umelej hmoty a tesnenia dverí by sa mohli stať poréznymi.
- Nikdy nezakrývajte ani neblokujte otvory prívodu a odvodu vzduchu spotrebiča.

## ■ **Zabránenie vzniku rizík pre deti a ohrozené osoby:**

Ohrozené sú deti a osoby, ktoré majú obmedzené fyzické, psychické alebo senzorické schopnosti, rovnako ako osoby, ktoré nemajú dostatočné vedomosti o bezpečnej prevádzke spotrebiča.

Ubezpečte sa, že deti a ohrozené, osoby porozumeli nebezpečenstvám.

Osoba zodpovedná za ich bezpečnosť musí deťom a ohrozeným osobám poskytnúť dohľad a poučiť ich o používaní spotrebiča.

Tento spotrebič môžu používať len deti staršie ako 8 rokov.

Pri čistení a údržbe dohliadajte na deti.

Nikdy nedovoľte deťom, aby sa so spotrebičom hrali.

- Do mraziaceho priestoru, neukladajte kvapaliny vo fľašiach a plechovkách (hlavne nápoje obsahujúce oxid uhličitý). Fľaše a plechovky môžu prasknúť!
- Zmrazené potraviny nikdy nevkladajte do úst hneď po vybratí z mraziaceho priestoru. Nebezpečenstvo omrzlín!

- Vyhybajte sa dlhšiemu kontaktu rúk so zmrazenými potravinami, ľadom alebo rúrkami výparníka atď. Nebezpečenstvo omrzlín!

## **Deti v domácnosti**

- Obal a jeho časti neopustujte deťom. Nebezpečenstvo zadusenía skladanými kartónmi a fóliami!
- Spotrebič nie je hračka pre deti!
- Pri spotrebičoch so zámkom: Uschovajte kľúč mimo dosah detí!

## **Všeobecné ustanovenia**

Spotrebič je vhodný

- na chladenie a zmrazovanie potravín,
- na prípravu ľadu.

Tento spotrebič je určený pre použitie v domácnosti a domáckom prostredí.

Obeh chladiaceho prostriedku je preskúšaný na tesnosť.

Tento spotrebič zodpovedá príslušným bezpečnostným ustanoveniam pre elektrické spotrebiče a je odrušený.

Tento spotrebič je určený na použitie maximálne do výšky 2000 metrov nad morom.

## Pokyny k likvidácii

### Likvidácia obalu

Obal chráni Váš spotrebič pred poškodením pri preprave. Všetky použité materiály sú ekologické a opäť použiteľné. Prosím pomôžte taktiež: likvidujte obalové materiály ekologickým spôsobom.

O aktuálnych spôsoboch likvidácie sa prosím informujte u Vášho odborného predajcu alebo na miestnom úrade.

### Likvidácia starého spotrebiča

Staré spotrebiče nie sú bezcenným odpadom! Ekologickou likvidáciou môžu byť cenné suroviny znovu využité.



Tento spotrebič je označený v súlade s európskou smernicou 2012/19/EÚ o nakladaní s použitými elektrickými a elektronickými zariadeniami (waste electrical and electronic equipment - WEEE).

Táto smernica stanoví jednotný európsky (EU) rámec pre spätný odber a recyklovanie použitých zariadení.

### Varovanie

Ak spotrebič doslúžil

1. Vytiahnite sieťovú zástrčku.
2. Prestrihnite a odstráňte pripojovací kábel so sieťovou zástrčkou.
3. Nevyťahujte odkladacie plochy a zásuvky, môžete tým deťom uľahčiť prístup do spotrebiča!
4. Nedovoľte deťom hrať sa s vyslúžilým spotrebičom. Nebezpečenstvo udusenía!

Chladničky obsahujú chladiace prostriedky a izolačné plyny. Chladiace prostriedky a plyny je nevyhnutné odstrániť odborne. Až do vykonania odbornej likvidácie nepoškodte rúrky obehového systému chladiaceho prostriedku.

## Rozsah dodávky

Po vybalení skontrolujte všetky diely na eventuálne poškodenia vzniknuté pri preprave.

Pri reklamáciách sa obráťte na predajcu, u ktorého ste spotrebič zakúpili alebo na náš zákaznícky servis.

Dodávka sa skladá z nasledujúcich dielov:

- Voľne stojací spotrebič
- Vybavenie (závislé od modelu)
- Vrecko s montážnym materiálom
- Návod na obsluhu
- Návod na montáž
- Servisný zošit
- Príloha Záruka
- Informácie ku spotrebe energie a hlučnosti

## Postavenie spotrebiča

Na postavenie spotrebiča je vhodná suchá, dobre vetraná miestnosť. Miesto, kde bude spotrebič umiestnený, by nemalo byť vystavené priamemu slnečnému žiareniu a spotrebič by nemal stáť v blízkosti tepelného zdroja ako sporák, výhrevné telesá atď. Ak sa nie je možné vyhnúť umiestneniu vedľa tepelného zdroja, použijete nejakú vhodnú izolačnú dosku, alebo dodržujte nasledujúce minimálne vzdialenosti od tepelného zdroja:

- K elektrickým a plynovým sporákom: 3 cm.
- Od olejových alebo uhoľných sporákov: 30 cm.

V mieste inštalácie nesmie podlaha poklesnúť, podlahu eventuálne vystužte. Eventuálne nerovnosti podlahy vyrovnajte pomocou podložiek.

### Vzdialenosť od steny

Postavte spotrebič tak, aby bol zaručený uhol otvorenia dverí 90°.

## Dbajte na teplotu miestnosti a vetranie

### Teplota miestnosti

Spotrebič je dimenzovaný pre určitú klimatickú triedu. V závislosti na klimatickej triede môže byť spotrebič prevádzkovaný pri nasledujúcich teplotách miestnosti:

Klimatickú triedu nájdete na typovom štítku, obrázok **13**.

Klimatická trieda	Prípustná teplota miestnosti
SN	+10 °C až 32 °C
N	+16 °C až 32 °C
ST	+16 °C až 38 °C
T	+16 °C až 43 °C

### Upozornenie

Spotrebič je v rámci stanovených hraníc izbových teplôt uvedenej klimatickej triedy plne funkčný. Ak bude spotrebič klimatickej triedy SN prevádzkovaný pri nižšej teplote miestnosti, možno poškodenia spotrebiča až do teploty +5 °C vylúčiť.

### Vetranie

Obrázok **2**

Vzduch na zadnej stene a bočných stenách spotrebiča sa ohrieva. Ohriaty vzduch musí bez zábran odchádzať. Inak musí chladiaci agregát zvýšiť výkon. To vedie k vyššej spotrebe elektrického prúdu. Preto: Nikdy nezakrývajte ani nezastavujte otvory prívodu a odvodu vzduchu!

## Pripojenie spotrebiča

Po inštalácii spotrebiča na miesto minimálne 1 hodinu počkajte, skôr ako uvediete spotrebič do prevádzky. Počas prepravy môže dôjsť k tomu, že sa olej z kompresora dostane do chladiaceho systému.

Pred prvým uvedením do prevádzky vyčistite vnútorný priestor spotrebiča, pozri „Čistenie spotrebiča”.

## Elektrické pripojenie

Sieťová zásuvka musí byť umiestnená v blízkosti spotrebiča a musí byť prístupná aj po jeho inštalácii.

### Varovanie

Nebezpečenstvo zásahu elektrickým prúdom!

Ak nie je dĺžka pripájacieho sieťového kábla dostatočná, v žiadnom prípade nepoužívajte viacnásobné zásuvky ani predlžovacie káble. V takomto prípade sa informujte o možnostiach v zákaznickom servise.

Spotrebič zodpovedá triede ochrany I. Spotrebič pripojte na striedavý prúd s napätím 220 – 240 V/50 Hz cez predpisovo nainštalovanú zásuvku s ochranným vodičom. Zásuvka musí byť istená poistkou 10 A až 16 A.

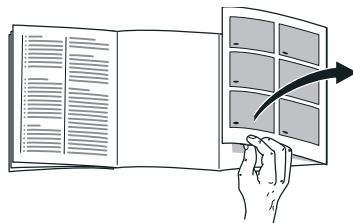
Pri spotrebičoch, ktoré sú prevádzkované v mimoeurópskych krajinách, je potrebné skontrolovať, či sú uvádzané napätie a druh prúdu totožné s hodnotami vašej elektrickej siete. Tieto údaje nájdete na typovom štítku, obrázok **13**.

### Varovanie

V žiadnom prípade sa spotrebič nesmie pripájať do úsporných elektronických zásuviek.

Pre využitie našich spotrebičov je možné použiť meniče synchronizované sieťovým napätím a sínusové meniče napätia. Meniče synchronizované sieťovým napätím sa používajú vo fotovoltaických zariadeniach, ktoré sa pripájajú priamo na verejnú elektrickú sieť. Pri riešení ostrovných systémov (napr. na lodiach alebo horských chatách), ktoré nemajú žiadne priame pripojenie na verejnú elektrickú sieť, sa musia použiť sínusové meniče napätia.

## Zoznámenie sa so spotrebičom



Odklopte, prosím, poslednú stranu s obrázkami. Tento návod na použitie platí pre viac modelov.

Vybavenie modelov sa môže meniť.

Pri obrázkoch sú možné odchýlky.

Obrázok **1**

\* Nie je pri všetkých modeloch.

- |      |   |
|------|---|
| A    | Chladiaci priestor                        |
| B    | Mraziaci priestor                         |
| 1–18 | Ovládacie prvky                           |
| 19*  | Priehradka na maslo a syry                |
| 20   | Kamera                                    |
| 21   | Odkladacia priehradka pre malé fľaše      |
| 22   | Odkladacia priehradka pre veľké fľaše     |
| 23   | Osvetlenie (LED)                          |
| 24*  | Odkladanie fliaš                          |
| 25   | Studená priehradka                        |
| 26   | Nádoba na zeleninu s regulátorom vlhkosti |
| 27*  | Zásobník zmrazených potravín              |



## Ovládacie prvky

Obrázok 4

- 1 **Indikácia teploty chladiaceho priestoru**  
Číslice zodpovedajú nastavenej teplote chladiaceho priestoru v °C.
- 2 **Indikátor super cooling**  
Zvýrazní sa, ak je v pevádzke superchladenie.
- 3 **Zobrazenie teploty mraziaceho priestoru**  
Číslice zodpovedajú nastavenej teplote mraziaceho priestoru v °C.
- 4 **Indikátor super freezing**  
Zvýrazní sa, ak je v pevádzke superzmrazovanie.
- 5 **Indikátor vacation**  
Zvýrazní sa, ak je zapnutý dovolenkový režim.
- 6 **Indikátor fresh**  
Zvýrazní sa, ak je zapnutý režim Čerstvé.
- 7 **Indikácia eco mode**  
Zvýrazní sa, ak je zapnutý režim eco.
- 8 **Tlačidlo mode**  
Pre voľbu špeciálnych funkcií.
- 9 **Tlačidlo Super**  
Slúži na zapnutie funkcií super cooling (chladiaci priestor) a super freezing (mraziaci priestor).
- 10 **Nastavovacie tlačidlá +/-**  
Tlačidlá slúžia na nastavenie teplôt v chladiacom a mraziacom priestore.
- 11 **Tlačidlo lock**  
Slúži na zapnutie funkcie lock.
- 12 **°C Tlačidlo na voľbu miestnosti a alarm off**  
Slúži na výber miestnosti. Je to potrebné pre zmenu teploty alebo pre zapnutie určitých špeciálnych funkcií.  
Slúži na vypnutie larmu.
- 13 **Funkcia blokovania tlačidiel Lock**  
Ak je zapnutá táto funkcia, nie sú možné žiadne nastavenia pomocou ovládacích prvkov.
- 14 **Indikátor alarm off**  
Zvýrazní sa, ak je teplota vo vnútri prístroja príliš vysoká.
- 15 **Ukazovateľ alarm**  
Zvýrazní sa, ak je teplota vnútri mraziaceho priestoru príliš vysoká, alebo keď sú dvere mraziaceho priestoru otvorené príliš dlho.
- 16 **Indikátor freeze**  
Zvýrazní sa, ak je zvolený mraziaci priestor.
- 17 **Indikácia „alarm“**  
Zaznie, keď sú dvere chladiaceho priestoru otvorené príliš dlho.
- 18 **Indikátor cool**  
Zvýrazní sa, ak je zvolený chladiaci priestor.

## Zapnutie spotrebiča

1. Najskôr zastrčte sieťovú zástrčku do prípojky na zadnej strane spotrebiča. Skontrolujte, či je sieťová zástrčka úplne zastrčená.
2. Potom zastrčte druhý koniec kábla do sieťovej zásuvky.

Spotrebič je teraz zapnutý a zaznie varovný signál.

Na vypnutie varovného signálu stlačte tlačidlo °C .

Indikátor alarm zhasne, keď spotrebič dosiahne nastavenú teplotu.

Prednastavené teploty sa dosiahnu po niekoľkých hodinách. Predtým nedávajte do spotrebiča žiadne potraviny.

Z výroby sú odporúčané nasledujúce teploty:

- Mraziaci priestor: -18 °C
- Chladiaci priestor: +4 °C

## Upozornenia pre prevádzku

- Po zapnutí môže trvať niekoľko hodín kým sa dosiahnu nastavené teploty.
- Vďaka plne automatickému No Frost systému zostane mraziaci priestor bez ľadu. Odmrazovanie preto už nie je potrebné.
- Ak sa nedajú dvere okamžite po zatvorení znovu otvoriť, počkajte chvíľu, až dôjde k vyrovnaní vzniknutého podtlaku.
- Čelné strany a bočné steny krytu sú čiastočne mierne vyhrievané. Zabráňuje to tvorbe kondenzovanej vody.

## Nastavenie teploty

Obrázok **4**

### Chladiaci priestor

Teplota je nastaviteľná od +2 °C do +8 °C.

1. Pomocou tlačidla °C zvolte chladiaci priestor.
2. Stláčajte tlačidlá +/- tak často, pokiaľ sa nezobrazí požadovaná teplota.

Chúlostivé potraviny by nemali byť skladované pri teplote vyššej ako +4 °C.

### Mraziaci priestor

Teplota je nastaviteľná od -16 °C do -24 °C.

1. Pomocou tlačidla °C zvolte mraziaci priestor.
2. Stláčajte tlačidlá +/- tak často, pokiaľ sa nezobrazí požadovaná teplota.

## Špeciálne funkcie

Obrázok **4**

### Režim Čerstvé

S režimom Čerstvé zostanú potraviny ešte dlhšiu dobu trvanlivé.

#### Zapnutie:

Stláčajte opakovane tlačidlo mode, kým sa neobjaví indikátor fresh.

Spotrebič automaticky nastaví nasledujúce teploty:

- Chladiaci priestor: +2 °C
- Mraziaci priestor: zostane nezmenený

**Vypnutie:**

Stláčajte opakovane tlačidlo mode, kým nezhasne indikátor fresh.

**Režim Eco**

Pomocou režimu Eco prepnete spotrebič do úspornej prevádzky.

**Zapnutie:**

Stláčajte opakovane tlačidlo mode, kým sa neobjaví indikátor „eco mode“.

Spotrebič automaticky nastaví nasledujúce teploty:

- Chladiaci priestor: +8 °C
- Mraziaci priestor: -16 °C

**Vypnutie:**

Stláčajte opakovane tlačidlo mode, kým nezhasne indikátor „eco mode“.

**Režim Dovolenska**

Pri dlhšej neprítomnosti môžete prepnúť spotrebič do úsporného Dovolenského režimu.

Pri zapnutí Dovolenského režimu sa vypne automatické superzmrazovanie.

Teplota v chladiacom priestore sa automaticky prestaví na +14 °C.

Počas tejto doby neukládejte do chladiaceho priestoru nijaké potraviny.

**Zapnutie:**

Stláčajte opakovane tlačidlo mode, kým sa neobjaví indikátor vacation.

Spotrebič automaticky nastaví nasledujúce teploty:

- Chladiaci priestor: +14 °C
- Mraziaci priestor: zostane nezmenený

**Vypnutie:**

Stláčajte opakovane tlačidlo mode, kým nezhasne indikátor vacation.

**Funkcia blokovania tlačidiel Lock**

Na zapnutie a vypnutie blokovania tlačidiel stlačte tlačidlo lock po dobu 5 sekúnd.

Pri zapnutej funkcii sa zvýrazní indikátor lock.

Ovládací panel je teraz chránený pred neúmyselnou obsluhou.

**Výnimka blokovania tlačidiel:**

Na vypnutie blokovania tlačidiel a pri varovnom signále je možné stlačiť tlačidlo lock .

**Funkcia alarmu**

Alarm sa môže spustiť v nasledujúcich prípadoch.

**Alarm dverí**

Keď sú príslušné dvere príliš dlho otvorené, zapne sa alarm dverí a na ukazovateli teploty chladiaceho priestoru 1 alebo mraziaceho priestoru 3 sa zobrazí alarm. Po zatvorení príslušných dverí sa alarm dverí opäť vypne.

**Teplotný alarm**

Teplotný alarm sa zapne vtedy, ak je v spotrebiči príliš vysoká teplota, a tým sú ohrozené potraviny. Zaznie intervalový tón a v indikácii teploty mraziaceho priestoru 3 sa zobrazí alarm.

Teplotný alarm sa môže vyskytnúť v týchto situáciách:

- Uvedenie spotrebiča do prevádzky  
Neukladajte potraviny, dokým spotrebič nedosiahne nastavenú teplotu.
- Ukladanie veľkého množstva čerstvých potravín  
Pred uložením veľkého množstva čerstvých potravín zapnite superzmrazovanie. Zabráňte kontaktu medzi čerstvými a už zmrazenými potravinami.
- Dvere spotrebiča sú otvorené veľmi dlho  
Skontrolujte, či sa jedlo neroztopilo alebo nerozmrazilo. Roztopené alebo rozmrazené potraviny nikdy znovu nezmrazujte.
- druhé chladiace zariadenie (montáž Side-by-Side) alebo iný zdroj tepla zariadenie ohrieva  
Zavolajte na zákaznícku podporu a opýtajte sa na možnosti izolácie zariadenia.

### Upozornenie

Rozmrazené alebo čiastočne rozmrazené potraviny už nezmrazujte. Až po spracovaní na hotový pokrm (varený alebo pečený) je možné potravinu opäť zmraziť.

Maximálnu dobu skladovania už plne nevyužívajte.

Indikácia teploty zobrazuje po dobu 5 sekúnd najvyššiu teplotu, ktorá bola v mraziacom priestore dosiahnutá. Potom sa opäť zobrazí nastavená teplota.

### Vypnutie alarmu

Na vypnutie varovného signálu stlačte tlačidlo °C .

## Home Connect

Tento spotrebič je vhodný pre Wi-Fi a je ho možné diaľkovo ovládať cez mobilné zariadenie.

### Upozornenie

Wi-Fi je registrovaná ochranná známka obchodnej organizácie Wi-Fi Alliance.

V nasledujúcich prípadoch funguje spotrebič ako chladiace zariadenie bez pripojenia k sieti a je ho možné naďalej ovládať prostredníctvom manuálnych ovládacích prvkov:

- Spotrebič nie je pripojený k domácej sieti.
- V krajine inštalácie spotrebiča nie je dostupná služba pripojenia k domácej sieti Home Connect. Prehľad krajín, v ktorých je dostupná služba pripojenia k domácej sieti Home Connect, je uvedený na stránke [www.home-connect.com](http://www.home-connect.com).

### Upozornenia

- Rešpektujte bezpečnostné pokyny tohto návodu na obsluhu a zabezpečte, aby sa tieto dodržiavali aj vtedy, keď spotrebič obsluhujete cez aplikáciu Home Connect a pritom nie ste doma.  
Dodržujte taktiež pokyny v aplikácii Home Connect.
- Ovládanie na spotrebiči má vždy prednosť. Teraz nie je možné ovládanie prostredníctvom aplikácie Home Connect.

## Nastavenie Home Connect

### Upozornenia

- Rešpektujte prílohu aplikácie Home Connect, ktorá je k dispozícii na stiahnutie v časti [www.siemens-home.bsh-group.com](http://www.siemens-home.bsh-group.com) s návodmi. Na tento účel zadajte do vyhľadávacieho poľa E-číslo spotrebiča.
- Po spustení spotrebiča počkajte minimálne dve minúty, kým sa dokončí interná inicializácia spotrebiča. Až potom nastavte aplikáciu Home Connect.
- Aby bolo možné vykonať nastavenia cez Home Connect, musí byť na vašom mobilnom koncovom zariadení inštalovaná aplikácia Home Connect. Zohľadnite pritom dodané podklady od spoločnosti Home Connect. Na uskutočnenie nastavení postupujte podľa krokov zadaných aplikáciou.
- Ak sa prístroj nebude dlhší čas obsluhovať, menu Home Connect sa automaticky zatvorí. Pokyny na otvorenie menu Home Connect nájdete na začiatku príslušnej kapitoly.

### Automatické spojenie s domovým sieťovým zariadením (WLAN)

Keď je k dispozícii WLAN smerovač s funkciou WPS, môžete chladiače zariadenie automaticky spojiť s domovým sieťovým zariadením.

1. Stlačte súčasne tlačidlo super a tlačidlo lock, aby ste otvorili menu Home Connect.

Indikátor ukazuje **Cn**.

### Upozornenie

Stlačte presne naraz obidve tlačidlá. Ovládanie tlačidiel sa zablokuje, ak bude dlhší čas stlačené iba tlačidlo lock. Stláčajte znova dlho tlačidlo lock dovtedy, kým sa neodstráni blokovanie.

2. Stláčajte tlačidlo °C tak často, kým sa nezobrazia indikátory **AC** a **oF**.

3. Stlačte tlačidlo +.

Spotrebič je pripravený na automatické spojenie.

Indikátor ukáže na 2 minúty animáciu.

V tomto časovom období vykonajte nasledovné kroky.

4. Aktivujte funkciu WPS na smerovači domového sieťového zariadenia (napr. tlačidlom WPS/WLAN, informácie k tomu sa nachádzajú v podkladoch k smerovaču).

- Pri úspešnom spojení bliká **on** v indikátore teploty chladiaceho boxu.

Teraz môžete chladiače zariadenie spojiť s aplikáciou.

- Keď ukazuje indikátor **oF**, nebolo možné vytvoriť žiadne spojenie.

Skontrolujte, či sa chladiače zariadenie nachádza v rámci dosahu domácej siete (WLAN).

Proces zopakujte alebo vykonajte spojenie manuálne.

### Manuálne spojenie s domovým sieťovým zariadením (WLAN)

Ak existujúci smerovač WLAN nedisponuje žiadnou funkciou WPS, resp. táto nie je známa, môžete chladiače zariadenie spojiť s domovým sieťovým zariadením manuálne.

1. Stlačte súčasne tlačidlo super a tlačidlo lock, aby ste otvorili menu Home Connect.

Indikátor ukazuje **Cn**.

### Upozornenie

Stlačte presne naraz obidve tlačidlá.

Ovládanie tlačidiel sa zablokuje, ak bude dlhší čas stlačené iba tlačidlo lock. Stláčajte znova dlho tlačidlo lock dovtedy, kým sa neodstráni blokovanie.

2. Stláčajte tlačidlo °C tak často, kým sa nezobrazia indikátory **SA** a **oF**.

3. Stlačte tlačidlo +.

Spotrebič je pripravený na manuálne spojenie.

Indikátor ukáže na 5 minút animáciu.

V tomto časovom období vykonajte nasledovné kroky.

4. Chladiace zariadenie teraz vytvorilo vlastné sieťové zariadenie WLAN s názvom sieťového zariadenia **HomeConnect**.

Na túto sieť môžete mať prístup pomocou mobilného koncového zariadenia.

5. V nastavovacej ponuke mobilného koncového zariadenia otvorte a navoľte nastavenia WLAN.

6. Mobilné koncové zariadenie spojte so sieťovým zariadením WLAN **HomeConnect**.

Heslo: **HomeConnect**

Nadviazanie spojenia môže trvať až 60 sekúnd.

7. Po úspešnom spojení otvorte aplikáciu Home Connect na mobilnom koncovom zariadení.

Aplikácia hľadá chladiace zariadenie.

8. Hneď ako bude chladiace zariadenie nájdené, zadajte názov siete (SSID) a heslo (Key) vlastného domového sieťového zariadenia (WLAN) do zodpovedajúcich polí.

9. Potvrďte ikonou **Preniesť na domáce spotrebiče**.

- Pri úspešnom spojení bliká **on** v indikátore teploty chladiaceho boxu. Teraz môžete chladiace zariadenie spojiť s aplikáciou.

- Keď ukazuje indikátor **oF**, nebolo možné vytvoriť žiadne spojenie.

Zadajte znova heslo a dávajte pozor na správny spôsob písania.

Skontrolujte, či sa chladiace zariadenie nachádza v rámci dosahu domácej siete (WLAN).

Postup zopakujte.

### **Spojenie chladiaceho zariadenia s aplikáciou Home Connect**

Keď je nadviazané spojenie medzi chladiacim zariadením a domovým sieťovým zariadením, môžete chladiace zariadenie spojiť s aplikáciou.

1. Stlačte súčasne tlačidlo super a tlačidlo lock , aby ste otvorili menu Home Connect.  
Indikátor ukazuje **Cn**.

### **Upozornenie**

Stlačte presne naraz obidve tlačidlá. Ovládanie tlačidiel sa zablokuje, ak bude dlhší čas stlačené iba tlačidlo lock . Stláčajte znova tlačidlo lock dovedy, kým sa neodstráni blokovanie.

2. Stláčajte tlačidlo °C tak často, kým sa nezobrazia indikátory **PA** (Pairing = spojené s aplikáciou) a **oF**.
3. Stlačte tlačidlo +, aby sa spotrebič spojil s aplikáciou.  
Indikátor ukáže animáciu.  
Hneď ako je chladiace zariadenie spojené s aplikáciou, ukáže indikátor **on**.

4. Otvorte aplikáciu a počkajte, kým sa nezobrazí chladiace zariadenie. Pomocou **Pridať** potvrdte prepojenie aplikácie a chladiaceho zariadenia.

Ak sa chladiace zariadenie nezobrazí automaticky, kliknite v aplikácii na položku **Pridať zariadenie** a postupujte podľa pokynov. Len čo sa chladiace zariadenie zobrazí, pridajte ho položkou **+**.

5. Dodržiavajte pokyny aplikácie, kým nebude proces ukončený.

■ Indikátory ukazujú **PA** a **on**.

Chladiace zariadenie bolo úspešne spojené s aplikáciou.

■ Keď sa spojenie nepodarí, skontrolujte, či je mobilné koncové zariadenie spojené s domácou sieťou (WLAN).

Následne chladiace zariadenie spojte znova s aplikáciou.

■ Keď ukazuje indikátor **Er** Home Connect, vynulujte nastavenia a vykonajte nastavenie nanovo od začiatku.

### Skontrolujte silu signálu

Ak nadviazanie spojenia nefunguje, mali by ste skontrolovať silu signálu.

1. Stlačte súčasne tlačidlo **super** a tlačidlo **lock**, aby ste otvorili menu Home Connect.

Indikátor ukazuje **Cn**.

### Upozornenie

Stlačte presne naraz obidve tlačidlá. Ovládanie tlačidiel sa zablokuje, ak bude dlhší čas stlačené iba tlačidlo **lock**. Stláčajte znova dlho tlačidlo **lock** dovtedy, kým sa neodstráni blokovanie.

2. Stláčajte tlačidlo **°C** tak často, kým sa neukáže indikátor **SI**. Na druhom indikátore sa objaví hodnota medzi 0 (žiadny príjem) a 3 (plný príjem).

### Upozornenie

Sila signálu by mala byť minimálne 2. Ak je sila signálu príliš nízka, môže sa spojenie prerušiť. Postavte smerovač a chladiace zariadenie bližšie spolu, uistite sa, že spojenie nie je rušené tieniacimi stenami alebo inštalujte zosilňovač, aby ste zosilnili signál.

### Aktivovanie kamier

Pomocou tejto funkcie môžete cez aplikáciu kedykoľvek skontrolovať, čo sa nachádza v chladiacom zariadení. Pri každom zatvorení dverí chladiaceho priečinku zhotovia kamery fotografiu chladiaceho priečinku a dverí chladiaceho priečinku.

### Upozornenie

Kamery zhotovujú fotografiu len v tomto čase. Chránia tým vaše súkromie.

Keď je chladiace zariadenie pripojené k domácej sieti (WLAN) a aplikácii Home Connect App, môžete aktivovať kamery:

1. Stlačte súčasne tlačidlo **super** a tlačidlo **lock**, aby ste otvorili menu Home Connect.

Indikátor ukazuje **Cn**.

### Upozornenie

Stlačte presne naraz obidve tlačidlá. Ovládanie tlačidiel sa zablokuje, ak bude dlhší čas stlačené iba tlačidlo **lock**. Stláčajte znova tlačidlo **lock** dovtedy, kým sa neodstráni blokovanie.

2. Stláčajte tlačidlo **°C** tak často, kým sa nezobrazia indikátory **CA** a **oF**.

3. Na aktiváciu kamier stlačte tlačidlo **+**.

Indikátor zobrazuje **on**, kamery sú aktivované.

### Upozornenie

Keď sú kamery aktívované a aplikácia často dopytuje obsah chladiaceho zariadenia, dochádza k zvýšenému prenosu údajov.

### Upozornenie

Nahrávanie fotiek môže trvať až tri minúty.

### Upozornenie

Rôzne externé faktory v domácej sieti a v internete spôsobujú problémy pri prenose a zamietnutie obrázkov. Nemá to žiadny vplyv na zásadné funkcie spotrebiča.

Deaktivovanie kamier:

1. Stlačte súčasne tlačidlo super a tlačidlo lock , aby ste otvorili menu Home Connect.

Indikátor ukazuje **Cn**.

### Upozornenie

Stlačte presne naraz obidve tlačidlá. Ovládanie tlačidiel sa zablokuje, ak bude dlhší čas stlačené iba tlačidlo lock . Stláčajte znova tlačidlo lock dovedy, kým sa neodstráni blokovanie.

2. Stláčajte tlačidlo °C tak často, kým sa nezobrazia indikátory **CA** a **on**.
3. Na deaktiváciu kamier stlačte tlačidlo -.

Indikátor zobrazuje **oF**, kamery sú deaktivované.

### Vynulovanie nastavení Home Connect

Keď obnovenie spojenia nefunguje alebo chcete prihlásiť zariadenie v inom domácom sieťovom zariadení (WLAN), môžete nastavenia Home Connect vynulovať:

1. Stlačte súčasne tlačidlo super a tlačidlo lock , aby ste otvorili menu Home Connect.

Indikátor ukazuje **Cn**.

### Upozornenie

Stlačte presne naraz obidve tlačidlá. Ovládanie tlačidiel sa zablokuje, ak bude dlhší čas stlačené iba tlačidlo lock . Stláčajte znova dlho tlačidlo lock dovedy, kým sa neodstráni blokovanie.

2. Stláčajte tlačidlo °C tak často, kým sa nezobrazia indikátory **rE** a **oF**.
3. Stlačte tlačidlo +.

- Indikátor ukáže krátku animáciu a následne znova **oF**.

Nastavenia Home Connect sú vynulované.


- V prípade, že ukazuje indikátor **Er**, spustíte znova vynulovanie alebo zavolajte zákaznícky servis.

## Prístup k zákazníkemu servisu

Po nadviazaní kontaktu so zákazníckym servisom môže zákaznícky servis s vaším súhlasom získať prístup k vášmu spotrebiču a zistiť jeho stav. Spotrebič musí byť pritom pripojený k domácej sieti.

Ďalšie informácie o prístupe k zákazníkemu servisu a dostupnosti vo vašej krajine nájdete na webovej stránke [www.home-connect.com](http://www.home-connect.com) v časti Pomoc a podpora.

1. Zavolajte zákaznícky servis.
2. Potvrďte prístup k zákazníkemu servisu v aplikácii.

Keď má zákaznícky servis prístup k vášmu spotrebiču, na ovládacom paneli sa zobrazí symbol .



3. Keď zákazníkovi servis získa potrebné informácie, ukončí svoj prístup.

### Upozornenie

Diagnostiku na diaľku môžete predčasne ukončiť vypnutím prístupu k zákazníkemu servisu v aplikácii Home Connect.

## Upozornenie k ochrane údajov

Prvým pripojením vášho chladiaceho zariadenia Home Connect na sieť WLAN s prístupom na internet sprostredkuje váš spotrebič serveru Home Connect nasledovné kategórie údajov (prvá registrácia):

- Jednoznačné rozpoznanie spotrebiča (pozostávajúce z kľúčov spotrebiča, ako aj adresy MAC zabudovaného Wi-Fi komunikačného modulu).
- Bezpečnostný certifikát komunikačného modulu Wi-Fi (na informačno-technické zabezpečenie spojenia).
- Aktuálna verzia softvéru a hardvéru vášho domáceho zariadenia.
- Stav prípadného predchádzajúceho vynulovania na výrobné nastavenia.

Táto prvá registrácia pripraví používanie funkcií Home Connect a je potrebná až vtedy, keď budete chcieť Home Connect po prvý krát použiť.

### Upozornenie

Berte do úvahy, že funkcie Home Connect je možné použiť iba v spojení s aplikáciou Home Connect. Informácie k ochrane údajov si môžete prezrieť v aplikácii Home Connect.

## Vyhlasenie o zhode

Spoločnosť BSH Hausgeräte GmbH týmto vyhlasuje, že spotrebič s funkciou Home Connect spĺňa základné požiadavky a ostatné príslušné ustanovenia smernice 2014/53/EÚ.

Podrobné vyhlásenie o zhode RED nájdete na internetovej adrese [www.siemens-home.bsh-group.com](http://www.siemens-home.bsh-group.com) na produktovej stránke spotrebiča pri dodatočných dokumentoch.



2,4 GHz                      100 mW max.  
pásmo:

## Užitočný obsah

Údaje o užitočnom obsahu nájdete na typovom štítku vo Vašom spotrebiči. Obrázok **13**

## Úplne využitie mraziaceho objemu

Na uloženie maximálneho množstva zmrazených potravín je možné vybrať všetky zásobníky. Potraviny je potom možné ukladať na seba priamo na odkladaciu plochu a na dno mraziaceho priestoru.

### Upozornenie

Zabráňte kontaktu medzi potravinami a zadnou stenou. V opačnom prípade sa obmedzí cirkulácia vzduchu.

Potraviny alebo obaly môžu pevne prmrznúť na zadnú stenu.

### Vybranie dielov vybavenia

Vysuňte zásobník zmrazených potravín až na doraz, vpredu ho nadvihnite a vyberte. Obrázok **10**

## Chladiaci priestor

Chladiaci priestor je ideálnym miestom pre uloženie mäsa, údenín, rýb, mliečnych výrobkov, vajec, hotových pokrmov a pečiva.

### Dodržiavajte pri uložení

- Ukladajte čerstvé, nepoškodené potraviny. Zostane tak dlhšie zachovaná kvalita a čerstvosť.
- U hotových výrobkov a plneného tovaru dbajte na dátum minimálnej trvanlivosti alebo dátum spotreby uvedený výrobcom.
- Aby sa zachovala aróma, farba a čerstvosť, usporiadajte potraviny dobre zabalené alebo zakryté. Tým sa zabráni prenosu chutí a zafarbeniu dielov z umelej hmoty v chladiacom priestore.
- Teplé pokrmy a nápoje nechajte najskôr vychladnúť, až potom ich uložte do spotrebiča.

### Upozornenie

Nezahradzujte potravinami výstupné otvory vzduchu v chladiacom priestore, aby ste nezhoršovali cirkuláciu vzduchu. Potraviny, ktoré budú uložené v bezprostrednej blízkosti výstupných otvorov vzduchu, môžu vplyvom unikajúceho studeného vzduchu zmrznúť.

## Dbajte na zóny chladu v chladiacom priestore

Vplyvom cirkulácie vzduchu vznikajú v chladiacom priestore rôzne chladné zóny:

- Najchladnejšie zóny sú pred výstupnými otvormi vzduchu a v zásuvke na uskladnenie v chlade, obrázok **1**/25.

### Upozornenie

V najchladnejších zónach skladujte chúlостivé potraviny (napr. ryby, údeniny, mäso).

- Najteplejšia zóna je vo dverách úplne hore.

### Upozornenie

V najteplejšej zóne skladujte napr. tvrdé syry a maslo. Tvrdý syr tak môže ďalej rozvinúť svoju arómu, maslo zostane roztierateľné.

## Nádoba na zeleninu s regulátorom vlhkosti

Obrázok **7**

Na vytvorenie optimálnej klímy na skladovanie ovocia a zeleniny môžete v nádobe na zeleninu regulovať vlhkosť vzduchu:

- prevažne pri zelenine, ako aj pri zmiešanom alebo malom naplnení – vyššia vlhkosť vzduchu
- prevažne pri ovocí, ako aj pri veľkom naplnení – nižšia vlhkosť vzduchu

## Upozornenia

- Ovocie, ktoré je chýlostivé na chlad (napr. ananás, banány, papája a citrusové plody) a zelenina (napr. baklažán jedlý, uhorky, cukety, papriky, paradajky a zemiaky) by sa pre optimálne udržanie kvality a arómy mali uložiť mimo chladničku, pri teplote cca +8 °C až +12 °C.
- Podľa uloženého množstva a uloženého tovaru sa v nádobe na zeleninu môže tvoriť skondenzovaná voda. Odstráňte skondenzovanú vodu suchou handričkou a prispôsobte vlhkosť vzduchu v nádobe na zeleninu pomocou regulátora vlhkosti.

## Studená priehradka

### Obrázok 8

V studenej priehradke sú nižšie teploty ako v chladiacom priestore. Môžu tam byť taktiež teploty nižšie ako 0 °C.

Ideálne na uloženie rýb, mäsa a údenín. Nie je vhodná pre šaláty a zeleninu a tovar chýlostivý na chlad.

Teplotu v zásuvkách na uskladnenie v chlade môžete pomocou vetracieho otvoru meniť. Na zníženie teploty posuňte regulátor teploty smerom nahor. Na zvýšenie teploty posuňte regulátor teploty smerom nadol. Obrázok 6

## Kamera

### Obrázok 1/20

Kamery pri každom zatvorení dverí urobia fotografiu vnútorného priestoru a priehradiek vo dverách. Pomocou aplikácie Home Connect si môžete prezrieť fotografie prostredníctvom mobilného koncového zariadenia.

## Upozornenie

Zahmlené obrázky sú znakom toho, že boli dvere zatvorené príliš rýchlo. Na zaručenie dostatočnej kvality obrazu zatvárajte dvere pomaly. Zahmlené obrázky môžu byť spôsobené aj poškodením fólie proti oroseniu.

Výmena fólie proti oroseniu

1. Odstráňte poškodenú fóliu proti oroseniu.
2. Odlúpnite novú fóliu proti oroseniu z podkladového papiera.

### Upozornenie

Nikdy sa nedotýkajte lepiacej strany. Ovplyvní sa tým kvalita fotografií. Držte fóliu proti oroseniu opatrne za okraj.

3. Fóliu proti oroseniu nalepte do stredu šošovky kamery.
4. Odlúpnite vonkajšiu ochrannú fóliu na fólii proti oroseniu.

---

## Superchladenie

Superchladenie zníži teplotu v chladiacom priestore na najnižší možný stupeň na dobu približne 6 hodín. Potom sa znova automaticky obnoví teplota nastavená pred superchladením.

Superchladenie zapnite napr.

- Pred vložením väčšieho množstva potravín.
- Pre rýchle chladenie nápojov.

## Zapnutie a vypnutie

Obrázok **4**

1. Pomocou tlačidla °C si vyberte chladiaci priestor.

2. Stlačte tlačidlo Super.

Indikátor super cooling svieti.

Super-chladenie nemusíte vypínať. Po 6 hodinách sa automaticky prepne na predtým nastavenú teplotu.

### Upozornenie

Ak je zapnuté superchladenie, môže dochádzať k zvýšeným prevádzkovým hlukom.

## Mraziaci priestor

### Mraziaci priestor používajte

- Na skladovanie hlboko zmrazených potravín.
- Na výrobu ľadových kociek.
- Na zmrazovanie potravín.

### Upozornenie

Dbajte na to, aby boli dvere mraziaci priestor vždy zatvorené! Pri otvorených dverách sa zmrazené potraviny rozmrazujú. Mraziaci priestor sa výrazne zaťažuje. Okrem toho: dochádza k plytvaniu energie v dôsledku vysokej spotreby elektrického prúdu!

## Mraziaca kapacita

Údaje o mraziacej kapacite nájdete na typovom štítku. Obrázok **13**

### Predpoklady pre mraziacu kapacitu

- 24 hodín pred vložením čerstvých potravín zapnite superzmrazovanie (pozri kapitolu Superzmrazovanie).
- Väčšie množstvá potravín zmrazujte prednostne v najspodnejšej priehradke. Tam budú zmrazené obzvlášť rýchlo a tým taktiež šetrne.

## Zmrazovanie a skladovanie potravín

### Nákup hlboko zmrazených potravín

- Obal nesmie byť poškodený.
- Dodržujte dátum spotreby.
- Teplota v mraziacom pulte v predajni musí byť -18 °C alebo nižšia.
- Zmrazené potraviny prenášajte podľa možnosti v chladiacej taške a rýchlo ich doma uložte do mraziaceho priestoru.

### Pri usporiadaní dodržujte

- Väčšie množstvá potravín zmrazujte prednostne v najspodnejšom zásobníku zmrazených potravín. Tam budú zmrazené obzvlášť rýchlo a tým taktiež šetrne.
- Rozložte potraviny celoplošne do priehradiek, resp. do zásobníkov zmrazených potravín.

**Upozornenie**

Už zmrazené potraviny sa nesmú dostať do kontaktu s čerstvo zmrazovanými potravinami. V prípade potreby zmrazené potraviny v zásobníkoch zmrazených potravín preukladajte.

- Zasuňte zásobník zmrazených potravín až na doraz, aby ste v zariadení zaistili cirkuláciu vzduchu.

**Vložte menšie množstvo potravín**

V odseku Automatické superzmrazovanie nájdete návod na zamrazenie menších množstiev potravín tak, aby zamrazenie prebehlo čo najrýchlejšie.

**Zmrazovanie čerstvých potravín**

Na zmrazovanie používajte len čerstvé a bezchybné potraviny.

Aby sa zachovala nutričná hodnota, aróma a farba, maľa by sa zelenina pred zmrazením blanžirovať. Blanžirovanie baklažánov, paprík, cukiet a špargle nie je potrebné.

V kníhkupectve dostanete literatúru o zmrazovaní a blanžirovaní.

**Upozornenie**

Zmrazované potraviny by sa nemali dostať do kontaktu s potravinami, ktoré sú už zmrazené.

- Na zmrazovanie sú vhodné: Pekárenské výrobky, ryby a plody mora, mäso, divočina, hydina, zelenina, ovocie, bylinky, vajcia bez škrupín, mliečne výrobky ako sú syry, maslo a tvaroh, hotové pokrmy a zvyšky pokrmov ako sú polievky, jedlá z jedného hrnca, tepelne upravené mäso a ryby, zemiakové pokrmy, nákypy a sladké jedlá.
- Na zmrazovanie sú nevhodné: Druhy zeleniny, ktoré sa zvyčajne konzumujú syrové, ako sú listové šaláty alebo reďkovky, vajcia v škrupine, hrozno, celé jablká, hrušky a broskyne, natvrdo uvarené vajcia, jogurt, kyslé mlieko, kyslá smotana, creme fraiche a majonéza.

**Zabalenie zmrazených potravín**

Potraviny zabaľte tak, aby k nim nemal prístup vzduch, aby nestratili chuť alebo nevyschli.

1. Potraviny vložte do obalu.
2. Vytlačte vzduch.
3. Obal tesne uzatvorte.
4. Poznačte si na obal obsah a dátum zmrazenia.

**Ako obaly sú vhodné:**

Fólie z umelej hmoty, hadicové fólie z polyetylénu, hliníkové fólie, dózy na zmrazovanie.

Tieto druhy obalov dostanete v odborných predajniach.

**Ako obaly nie sú vhodné:**

Baliaci papier, pergamenový papier, celofán, vrecká na odpad a použité nákupné tašky.

**Na uzatváranie obalov sú vhodné:**

Gumové krúžky, svorky z umelej hmoty, nite na viazanie, chladu odolné lepiace pásky a pod.

Vrecká a hadicové fólie z polyetylénu možno zvärať zväračkou fólií.

**Trvanlivosť zmrazených potravín**

Trvanlivosť je závislá od druhu potravín.

Pri teplote -18 °C:

- Ryby, údeniny, hotové pokrmy, pečivo: až 6 mesiacov
- Syry, hydina, mäso: až 8 mesiacov
- Zelenina, ovocie: až 12 mesiacov

**Superzmrazovanie**

Potraviny by mali byť, ak je to možné, rýchlo zmrazené až na jadro, aby zostali zachované vitamíny, výživné hodnoty, vzhľad a chuť.

Zariadenie pracuje po zapnutí super zmrazovania nepretržite. Teploty v mraziacom priestore sú zreteľne nižšie ako počas normálnej prevádzky.

**Zapnutie superzmrazovania**

Super zmrazovanie používajte rôzne v závislosti od množstva potravín, ktoré sa má zamraziť.

**Upozornenie**

Ak je zapnuté superzmrazovanie, môže dochádzať ku zvýšenému prevádzkovému hluku.

**Automatické superzmrazovanie**

Menšie množstvá potravín sa zamrazia rýchlejšie, ak budete postupovať nasledovne:

- v najspodnejšom zásobníku zmrazených potravín
- vľavo

Automatické superzmrazovanie sa automaticky zapne pri zamrazovaní teplých potravín.

**Manuálne superzmrazovanie**

Obrázok 4

Väčšie množstvá potravín zamrazujte podľa možnosti v najspodnejšom priečinku. Tam budú zmrazené obzvlášť rýchlo a tým taktiež šetrne.

Niekoľko hodín pred zamrazovaním čerstvých potravín zapnite superzmrazovanie, aby ste zabránili nežiaducemu nárastu teploty.

Ak sa má využiť mraziaca kapacita podľa typového štítku, je potrebné 24 hodín pred vložením čerstvých potravín zapnúť superzmrazovanie.

1. Tlačidlom °C navoľte oblasť mraziaceho priestoru.
2. Stlačte tlačidlo super.  
Ukazovateľ super freezing svieti.

**Vypnutie superzmrazovania**

Obrázok 4

1. Tlačidlom °C navoľte oblasť mraziaceho priestoru.
2. Stlačte tlačidlo super.  
Ukazovateľ super freezing zhasne.  
Superzmrazovanie je vypnuté.

Po ukončení automatického superzmrazovania sa spotrebič automaticky prepne do normálneho režimu.

- Pri automatickom superzmrazovaní: hneď ako je menšie množstvo potravín zamrazené.
- Pri manuálnom superzmrazovaní: po cca. 2 ½ dňoch.

## Rozmrazovanie zmrazených potravín

Podľa spôsobu a účelu použitia je možné voľiť medzi nasledujúcimi možnosťami:

- pri izbovej teplote
- v chladničke
- v elektrickej rúre na pečenie, s ventilátorom/bez ventilátora horúceho vzduchu
- v mikrovlnnej rúre



### Pozor

Rozmrazené alebo čiastočne rozmrazené potraviny už nezmrazujte. Až po spracovaní na hotový pokrm (varený alebo pečený) je možné potravinu opäť zmraziť.

Maximálnu dobu skladovania zmrazených potravín už plne nevyužívajte.

## Vybavenie

### Odkladacie plochy a priehradky

Odkladacie plochy vnútorného priestoru a priehradky vo dverách môžete podľa potreby meniť: odkladaciu plochu povytiahnite dopredu, spustíte ju a vyklopte na stranu. Priehradky nadvihnite a vyberte.

### Zvláštnne vybavenie

(nie je pri všetkých modeloch)

#### Priehradka na maslo a syry

Ľahkým stlačením uprostred klapky priehradky na maslo sa priehradka na maslo otvorí.

Na čistenie priehradku dole nadvihnite a vyberte.

#### Odkladacia plocha na fľaše

Obrázok **5**

Na odkladaciu plochu na fľaše je možné bezpečne uložiť fľaše.

#### Miska na ľad

Obrázok **12**

1. Misku na ľad naplňte do  $\frac{3}{4}$  pitnou vodou a postavte ju do mraziaceho priestoru.
2. Primrznutú misku na ľad uvoľňujte len pomocou tupého predmetu (rukoväť lyžičky).
3. Na uvoľnenie ľadových kociek podržte misku na ľad krátko pod tečúcou vodou alebo ľad uvoľníte ľahkým skrútením misky.

#### Kalendár zmrazovania

Obrázok **11**

Aby sa zabránilo zníženiu kvality zmrazených potravín, neprekračujte dobu skladovania. Čísla pri symboloch označujú prípustnú dobu skladovania v mesiacoch pre zmrazené potraviny. U hlboko zmrazených potravín, bežne dostupných v obchodoch, dodržujte dátum výroby alebo dátum spotreby.

#### Chladiaci akumulátor

Chladiaci akumulátor je možné vybrať na prechodné udržiavanie chladu potravín napr. v chladiacej taške.

Pri výpadku elektrického prúdu alebo pri poruche predlžuje chladiaci akumulátor ohrev uložených zmrazených potravín.

## Nálepka „OK“

(nie je pri všetkých modeloch)

Pomocou nálepky „OK“ môžete skontrolovať, či je v chladiacom boxe dosiahnutá odporúčaná bezpečná teplota pre potraviny +4 °C alebo nižšia. Ak sa na nálepke nezobrazí „OK“, postupne znižujte teplotu.

### Upozornenie

Po uvedení spotrebiča do prevádzky môže trvať až 12 hodín, kým bude dosiahnutá nastavená teplota.



### Správne nastavenie

## Vypnutie a odstavenie spotrebiča

### Vypnutie spotrebiča

Stlačte tlačidlo „+“ po dobu 10 sekúnd. Chladiaci agregát sa vypne.

Ak chcete chladiaci agregát znovu zapnúť, stlačte tlačidlo „+“ po dobu 10 sekúnd.

### Vypnutie spotrebiča

Ak nebudete spotrebič dlhšiu dobu používať:

1. Vytiahnite zástrčku alebo vypnite poistku.
2. Vyčistite spotrebič.
3. Nechajte otvorené dvere spotrebiča.

### Upozornenie

Aby sa zabránilo poškodeniam spotrebiča, dvere musia byť otvorené tak, aby sami zostali stáť. Nezasekávajújte do dvier žiadne predmety, aby boli dvere otvorené.

## Čistenie spotrebiča



### Pozor

- Nepoužívajte žiadne čistiace prostriedky alebo rozpúšťadlá obsahujúce piesok, chloridy alebo kyseliny.
- Nepoužívajte abrazívne alebo drsné špongie.  
Na kovových povrchoch môže dôjsť k vzniku korózie.
- Odkladacie plochy a priehradky nikdy neumývajte v umývačke riadu.  
Diely by sa mohli deformovať!

### Umývacia voda sa nesmie dostať do nasledujúcich oblastí:

- Ovládacie prvky
- Osvetlenie
- Vetracie otvory
- Otvory v deliacej doske

### Postupujte takto:

1. Vytiahnite zástrčku alebo vypnite poistku.
2. Vyberte zmrazené potraviny a uskladnite ich na chladnom mieste. Chladiacu vložku (ak je k dispozícii) položte na potraviny.



3. Voda na umývanie sa nesmie dostať do ovládacích prvkov, osvetlenia, vetracích otvorov ani do otvorov deliacej dosky!  
Spotrebič vyčistíte mäkkou handričkou, vlažnou vodou a trochou prostriedku na umývanie s neutrálnym pH.
4. Tesnenie dverí umyte len čistou vodou a potom poriadne vyutierajte do sucha.
5. Po čistení spotrebič opäť zapojte.
6. Vložte opäť zmrazené potraviny.

## Vybavenie

Na čistenie je možné všetky variabilné diely spotrebiča vybrať.

### Vybratie priehradiek vo dverách

Obrázok **3**

Nadvihnite a vyberte priehradky.

### Vybratie sklenených odkladacích plôch

Vytiahnite sklenené odkladacie plochy dopredu a vyberte ich.

### Vybratie zásobníka

Obrázok **8**

Vysuňte nádobu až na doraz, vpredu ju nadvihnite a vyberte.

### Vybratie zásobníka zmrazených potravín

Obrázok **10**

Vysuňte zásobník zmrazených potravín až na doraz, vpredu ho nadvihnite a vyberte.

### Vybratie sklenenej odkladacej plochy nad nádobou na zeleninu

Obrázok **9**

Sklenenú odkladaciu plochu môžete pri čistení vybrať a demontovať.

### Upozornenie

Pred vybratím sklenenej odkladacej plochy vytiahnite nádobu na zeleninu.

### Kamera

Povrch šošoviek kamier je potiahnutý fóliou odpudzujúcou vlhkosť.

Na čistenie použite utierku z mikrovlákná.

V prípade poškodenia fóliu vymeňte.

---

## Osvetlenie (LED)

Tento spotrebič je vybavený osvetlením diódami LED, ktoré nepotrebuje údržbu.

Opavy tohto osvetlenia smie vykonávať len zákaznícky servis alebo autorizovaní odborníci.

## Úspora energie

- Postavte spotrebič v suchej, dobre vetranej miestnosti! Spotrebič nestavajte priamo na slnko alebo do blízkosti tepelného zdroja (napr. výhrevného telesa, sporáka).  
V prípade potreby použite izolačnú dosku.
- Teplé pokrmy a nápoje nechajte najskôr vychladnúť, až potom ich uložte do spotrebiča.
- Zmrazené potraviny položte na rozmrazenie do chladiaceho priestoru a využite ich chladu na chladenie potravín.
- Dvere spotrebiča otvorte na čo najkratšiu dobu.
- Na dosiahnutie najnižšej spotreby energie: zaistite malú bočnú vzdialenosť od steny.
- Usporiadanie dielov vybavenia nemá žiadny vplyv na spotrebu energie spotrebiča.

## Prevádzkové zvuky

### Úplne bežné zvuky

#### Upozornenie

Ak je zapnuté superzmrazovanie, môže dochádzať ku zvýšenému prevádzkovému huku.

#### Bzučanie

Motory sú v chode (napr. chladiace agregáty, ventilátor).

#### Bublanie, bzučanie alebo kloktanie

Rúrkami preteká chladivo.

#### Cvaknutie

Zapnutie/vypnutie motora, spínača alebo magnetických ventilov.

#### Kliknutie kamier

Ukončenie pohotovostného režimu a kalibrácia kamier. Dáta sa neprenášajú.

#### Praskanie

Vykonáva sa automatické odmrazovanie.

## Zabránenie hlučnosti

### Spotrebič nestojí rovno

Vyrovnajte prosím spotrebič pomocou vodováhy. Použite na to skrutkovacie nožičky alebo podložky.

### Spotrebič sa „niečoho dotýka“

Odsuňte spotrebič od okolitého nábytku alebo od susedných spotrebičov.

### Nádoby alebo odkladacie plochy sa kývajú alebo zadrhávajú

Skontrolujte, prosím, vyberateľné diely a popri prípade ich opäť nasadte.

### Fľaše alebo nádoby sa dotýkajú

Fľaše alebo nádoby od seba mierne odsuňte.

## Odstránenie drobných porúch svojpomocne

Skôr ako zavoláte zákaznícky servis:

Skontrolujte, či poruchu nemôžete odstrániť sami na základe nasledujúcich upozornení.

Náklady za poradenské prípady vykonané zákazníckym servisom musíte prevziať sami – aj v priebehu záručnej lehoty!

Porucha	Možná príčina	Odstránenie
Teplota sa silno líši od nastavenia.		V niektorých prípadoch stačí, ak spotrebič na 5 minút vypnete. Ak je teplota príliš vysoká, skontrolujte po niekoľkých hodinách, či došlo k aproximácii teploty. Ak je teplota príliš nízka, skontrolujte druhý deň teplotu ešte raz.
Teplota v chladiacom priestore alebo v studenej priehradke je príliš nízka.		Nastavte vyššiu teplotu v chladiacom priestore. Regulátor teploty pre studenú priehradku posuňte smerom nadol. Obrázok <b>6</b>
Teplota v mraziacom priestore je príliš vysoká.	Časté otváranie spotrebiča. Otvory prívodu a odvodu vzduchu sú zakryté. Zmrazenie väčšieho množstva čerstvých potravín.	Neotvárajte zbytočne spotrebič. Odstráňte prekážky. Neprekračovanie mraziacej kapacity.
Zariadenie nechladí, indikátor teploty a osvetlenie svieti.	Režim pre vystavenie je zapnutý.	Podržte tlačidlo °C a ovládacie tlačidlo + stlačené po dobu 5 sekúnd, kým nezaznie potvrdzovací tón. Po uvoľnení tlačidiel zaznie ďalší potvrdzovací tón. Po určitom čase skontrolujte, či vaše zariadenie chladí.
Bočné steny spotrebiča sú teplé.	V bočných stenách sa nachádzajú rúrky, ktoré sa počas chladenia zohrejú.	Ide o normálnu funkčnú vlastnosť spotrebiča, nie o poruchu. Nábytok, ktorý sa dotýka spotrebiča, sa v dôsledku pôsobenia tepla nepoškodí.

Porucha	Možná příčina	Odstránenie
Nefunguje osvetlenie.	Osvetlenie diódami LED je chybné.	Pozri kapitolu „Osvetlenie (diódy LED)”.
	Spotrebič bol veľmi dlho otvorený. Osvetlenie sa po cca 10 minútach vypne.	Po zatvorení a otvorení spotrebiča sa osvetlenie znova zapne.
Nesvieti žiadna indikácia.	Výpadok elektrického prúdu; zareagovala poistka; sieťová zástrčka nie je riadne v zásuvke.	Pripojte sieťovú zástrčku. Skontrolujte, či ide elektrický prúd, skontrolujte poistky.
Nebola dosiahnutá teplota; dvere mraziaceho priestoru boli dlhú dobu otvorené.	Odparovač (chladiace zariadenie) v NoFrost systéme je značne pokrytý ľadom, takže sa plne automaticky neodmrazí.	Na odmrazenie odparovača vyberte zmrazené potraviny so zásuvkami a uložte ich dobre izolované na chladnom mieste. Vypnite spotrebič a odsuňte ho od steny. Nechajte otvorené dvere spotrebiča. Po cca. 20 minútach začne odtekať skondenzovaná voda do odparovacej misky na zadnej strane spotrebiča. Aby ste v tomto prípade zabránili pretečeniu odparovacej misky, odsajte skondenzovanú vodu špongiou. Ak už nepriteká do odparovacej misky žiadna voda, je odparovač odmrazený. Vyčistite vnútorný priestor. Uvedte spotrebič opäť do prevádzky.
Automatické superzmrazovanie sa nezapne.		Zariadenie sa rozhodne samostatne, či je nevyhnutné automatické superzmrazovanie a automaticky ho zapne alebo vypne.
Na povrchu spotrebiča a odkladacích plochách v spotrebiči sa tvorí kondenzovaná voda.	Okolité teplo a vlhkosť zosilňujú tento efekt.	Vodu utrite mäkkou, suchou utierkou. <ul style="list-style-type: none"> <li>■ Otvorte spotrebič na čo najkratšiu dobu</li> <li>■ Dbajte na to, aby bol spotrebič vždy správne zatvorený.</li> </ul>
Kamery nerobia žiadne fotografie.	Kamery nie sú aktivované v aplikácii Home Connect.	Aktivujte kamery.
Fotografie nie sú ostré.	Dvere boli zatvorené príliš rýchlo.	Dvere zatvorte pomalšie.
	Fólia proti oroseniu je poškodená.	Vymeňte fóliu proti oroseniu.

Porucha	Možná príčina	Odstránenie
Šošovky kamery sú orosené.	Fólia proti oroseniu je poškodená.	Vymeňte fóliu proti oroseniu.

## Samočinný test spotrebiča

Spotrebič je vybavený programom pre automatický samočinný test, ktorý Vám zobrazí zdroje porúch, ktoré môže odstrániť len Váš zákaznicky servis.

### Spustenie samočinného testu spotrebiča

1. Vypnite spotrebič a počkajte 5 minút.
2. Zapnite spotrebič a v priebehu prvých 10 sekúnd držte stlačené 3-5 sekúnd tlačidlo °C a nastavovacie tlačidlo “-”, až zaznie akustický signál.

Spustí sa samočinný testovací program.

Keď je samočinný test ukončený a zaznie dvakrát akustický signál, je Váš spotrebič v poriadku.

Ak zaznie 5 akustických signálov, jedná sa o chybu. Kontaktujte zákaznicky servis.

### Ukončenie samočinného testu spotrebiča

Po ukončení programu prejde spotrebič do regulačnej prevádzky.

## Zákaznícky servis, číslo výrobku/výrobné číslo a technické údaje

### Zákaznícky servis

Ak máte akékoľvek otázky, nedokážete opraviť poruchu na spotrebiči sami alebo ak spotrebič vyžaduje opravu, obráťte sa na náš zákaznicky servis.

Mnoho problémov môžete sami vyriešiť pomocou informácií o odstraňovaní problémov v tejto príručke alebo na našej webovej stránke. Ak tomu tak nie je, obráťte sa na náš zákaznicky servis.

Vždy nájdeme vhodné riešenie a snažíme sa predísť zbytočným návštevám servisných technikov.

Zabezpečíme opravu vášho spotrebiča vyškolenými servisnými technikmi s použitím originálnych náhradných dielov v záručnej lehote a po uplynutí záruky výrobcu.

Z bezpečnostných dôvodov smie spotrebič opravovať iba kvalifikovaný personál. Nárok na záručné plnenie zaniká, keď opravy alebo zásahy vykonávajú osoby, ktorým sme na to neudelili oprávnenie, alebo ak sú naše spotrebiče vybavené náhradnými dielmi, dodatočnými dielmi alebo časťami príslušenstva, ktoré nie sú originálnymi dielmi, čím vzniká porucha.

Originálne náhradné diely, ktoré sú relevantné pre funkčnosť spotrebiča a spĺňajú nariadenie o ekodizajne, vám poskytne náš zákaznícky servis v období minimálne 10 rokov od uvedenia spotrebiča na trh v Európskom hospodárskom priestore.

### Upozornenie

Využívanie zákazníckeho servisu je bezplatné v rámci platných miestnych podmienok záruky výrobcu. Minimálna doba trvania záruky (záruka výrobcu pre súkromných používateľov) v Európskom hospodárskom priestore trvá 2 roky (s výnimkou Dánska a Švédska, kde záruka trvá 1 rok) podľa platných miestnych záručných podmienok. Záručné podmienky nemajú vplyv na iné práva alebo nároky, ktoré vám prislúchajú podľa miestneho práva.

Podrobné informácie o záručnej dobe a záručných podmienkach vo vašej krajine vám poskytne zákaznícky servis alebo predajca, prípadne ich nájdete na našej webovej stránke.

Keď kontaktujete zákaznícky servis, potrebujete číslo výrobku (E.-Nr.) a výrobné číslo (FD) vášho spotrebiča.

Kontaktné údaje zákazníckeho servisu nájdete v priloženom adresári zákazníckej služby alebo na našej webovej stránke.

### Označenie produktu (E-Nr.) a výrobné číslo (FD)

Číslo výrobku (E-Nr.) a výrobné číslo (FD) nájdete na typovom štítku spotrebiča. Obrázok **13**

Ak chcete rýchlo vyhľadať údaje o spotrebiči a telefónne číslo zákazníckeho servisu, môžete si údaje poznačiť.

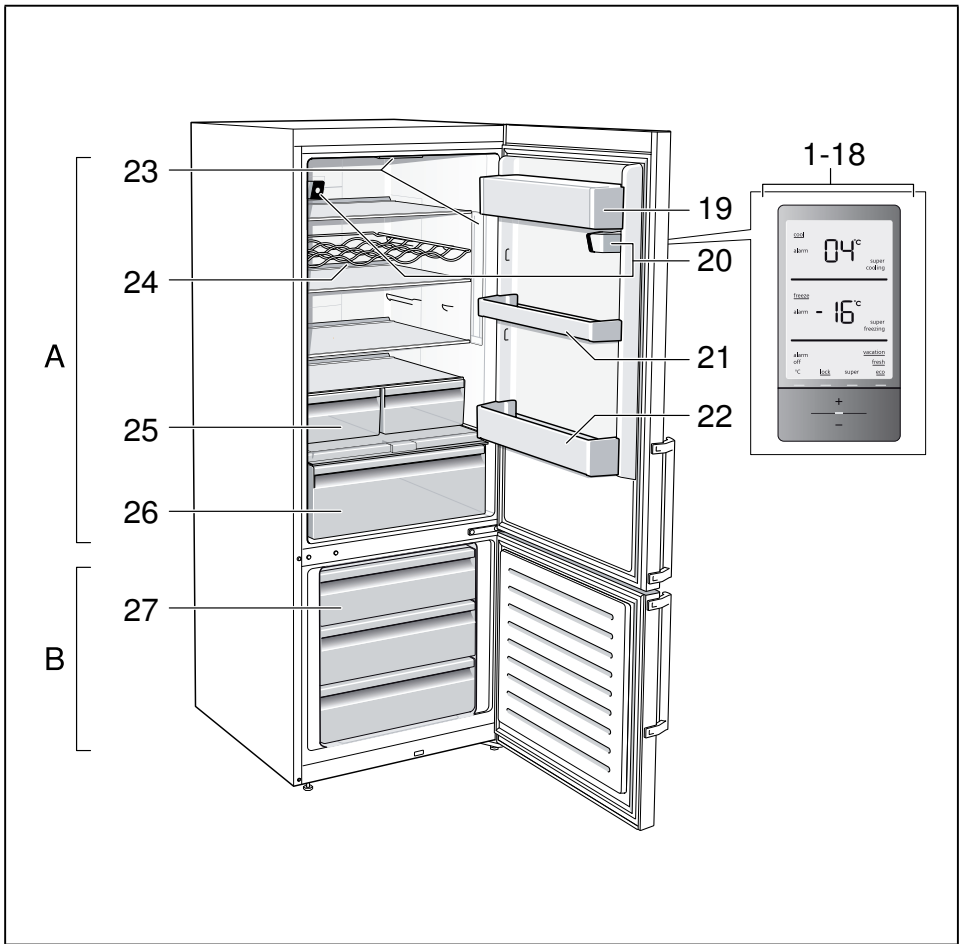
### Technické údaje

Chladivo, užitočný objem a ďalšie technické údaje sú uvedené na typovom štítku. Obrázok **13**

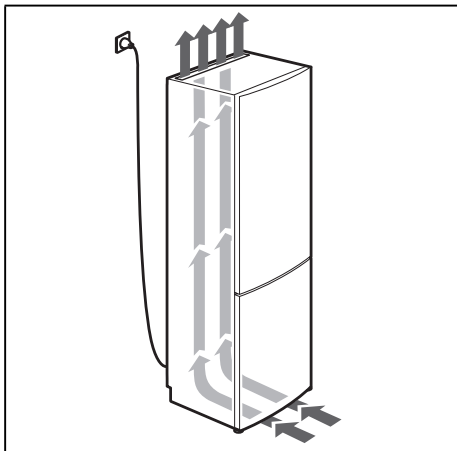
Ďalšie informácie o vašom modeli nájdete na internete na <https://www.bsh-group.com/energylabel> (platí len pre krajiny v EHS). Táto webová adresa je prepojená na oficiálnu produktovú databázu EÚ EPREL, ktorej webová adresa v čase tlače ešte nebola zverejnená. Prosím, postupujte podľa pokynov vo vyhľadávaní modelu. Identifikácia modelu vyplýva zo znakov pred pomlčkou čísla výrobku (E-Nr.) na výrobnom štítku. Alternatívne nájdete identifikáciu modelu aj v prvom riadku energetického štítku EÚ.

### Objednávka opravy a porada v prípade porúch

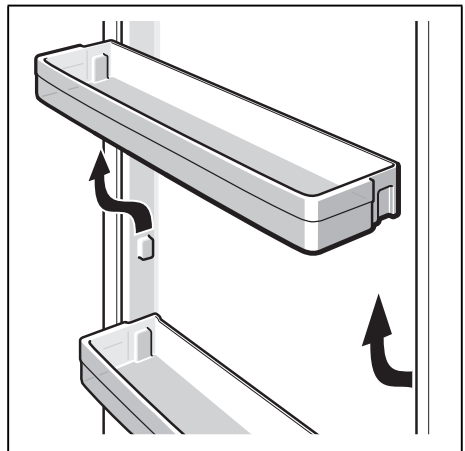
Kontaktné údaje všetkých krajín nájdete v priloženej zozname služieb zákazníkom.



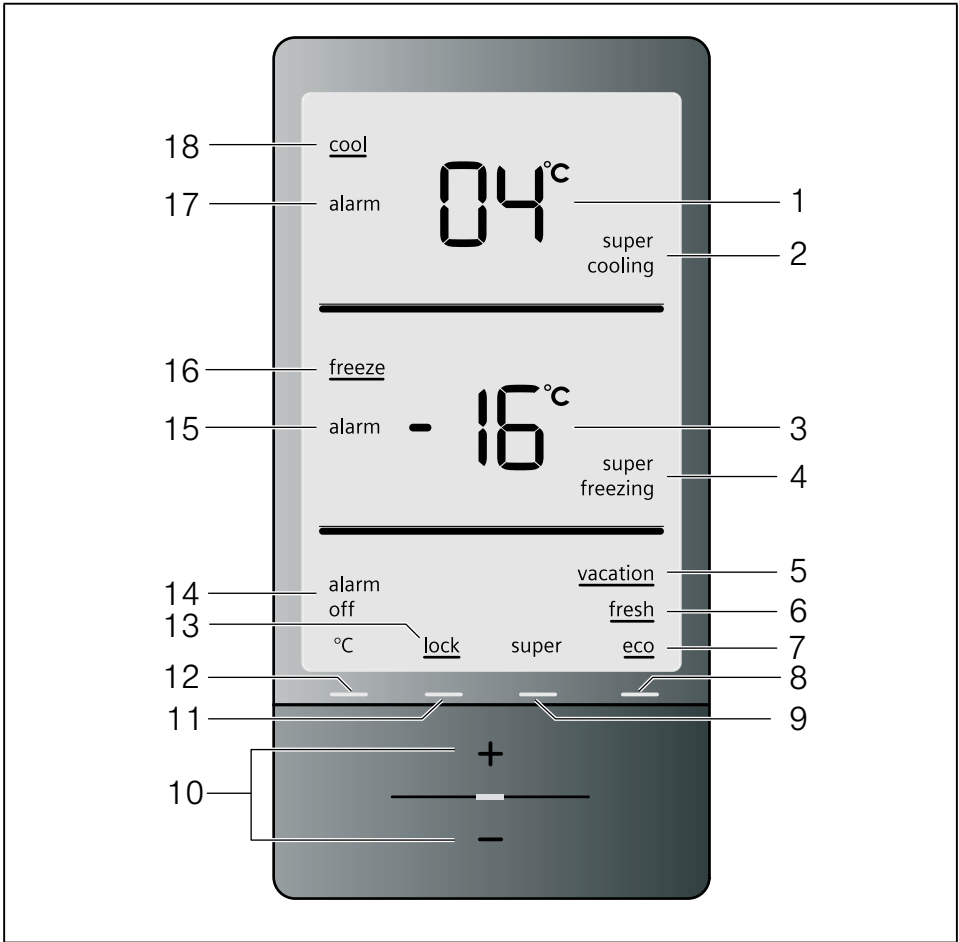
**1**



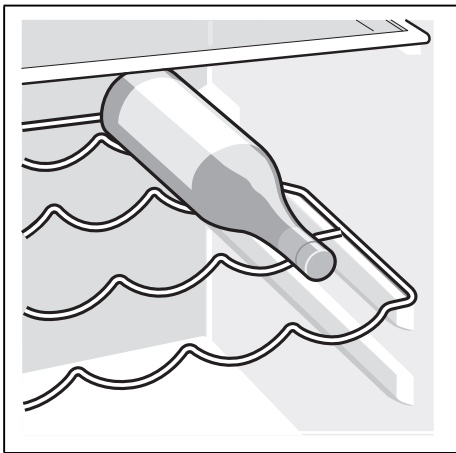
**2**



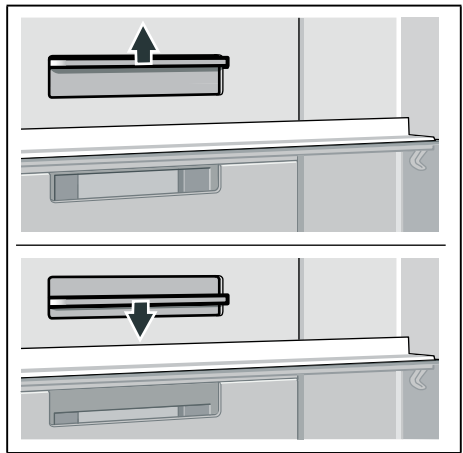
**3**



4

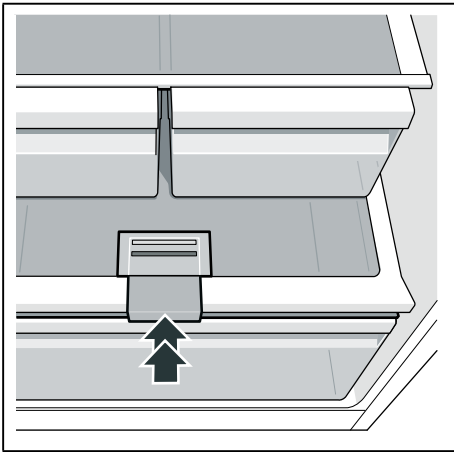


5

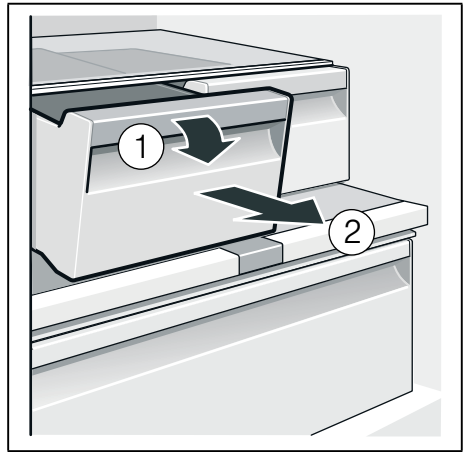


6

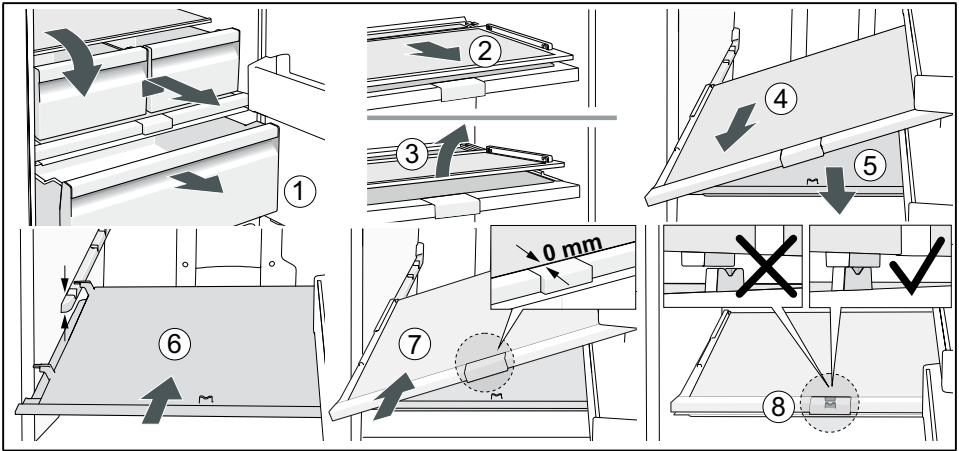




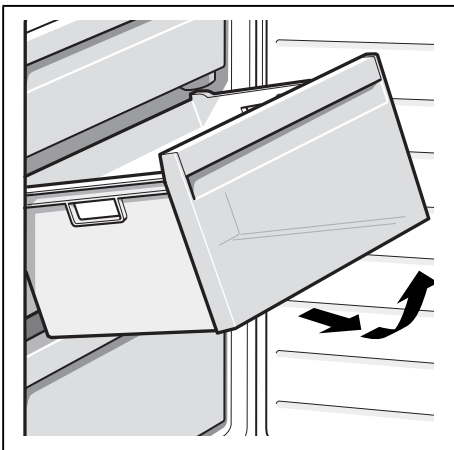
7



8



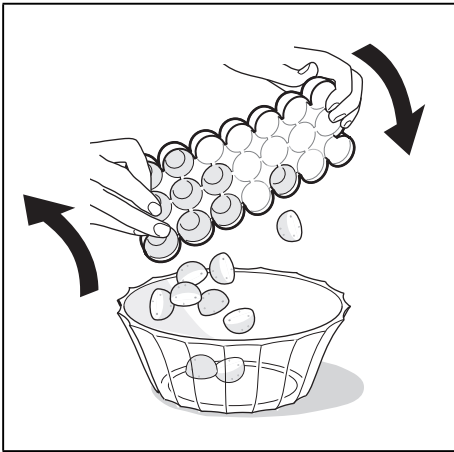
9



10



11



12



13

BSH Hausgeräte GmbH  
Carl-Wery-Straße 34  
81739 München, GERMANY

[siemens-home.bsh-group.com](https://siemens-home.bsh-group.com)

Vyrobeno BSH Hausgeräte GmbH v licenci k ochranné známce Siemens AG.  
Wyprodukowano przez BSH Hausgeräte GmbH na warunkach licencji na korzystanie ze znaku towarowego Siemens AG  
Vyrobené BSH Hausgeräte GmbH v licenci k ochranné známce Siemens AG



**8001177459** (9911)

pl, cs, sk



Spojte vašu chladničku s budúcnosťou

Návod na inštaláciu



# Vitajte v prepojenej domácnosti!

Srdечne vám blahoželáme k vášmu novému inteligentnému domáccemu spotrebiču a úplne novému každodennému pocitu s Home Connect.\*

S Home Connect celkom jednoduchou ovládate vaše domáce spotrebiče: od práčky cez rúru na pečenie až po kávuovar alebo vysávač.

Cez aplikáciu Home Connect máte kedykoľvek prístup k dôležitým a užitočným informáciám týkajúcim sa vášho domáceho spotrebiča. Môžete tak riadiť funkcie vášho spotrebiča a prispôbiť ich svojim individuálnym potrebám. Aplikácia navyše podporuje optimálnu údržbu vášho domáceho spotrebiča a bude vás inšpirovať rozmanitými kuchárskymi receptami. Objavte ekosystém Home Connect, ktorého partneri vám poskytnú ešte viac funkcií a služieb.

Home Connect otvára veľa možností, ktoré by ste od vášho domáceho spotrebiča neočakávali.

\* Dostupnosť funkcie Home Connect závisí od dostupnosti služieb Home Connect vo vašej krajine. Služby Home Connect nie sú dostupné v každej krajine. Viac informácií nájdete na stránke [www.home-connect.com](http://www.home-connect.com).

# Objavte možnosti Home Connect



## Spravujte váš domáci spotrebič

V prehľade spotrebičov v aplikácii nájdete všetky vaše pripojené spotrebiče a máte prístup k dôležitým a užitočným informáciám. Môžete riadiť napríklad funkcie vášho spotrebiča a prispôbiť ich svojim individuálnym potrebám.



## Nechajte sa inšpirovať.

Sekcia receptov obsahuje množstvo inšpirujúcich receptov, tipov a videí, ktoré spravja z varenia a pečenia ešte krajší zážitok.



## Pomoc a podpora

Servisná sekcia poskytuje nápomocné informácie o správnej údržbe a ovládaní vášho spotrebiča.



## Ešte viac výhod

Naša sieť partnerov sa neustále rozširuje. Prehľad všetkých partnerov nájdete na stránke [www.home-connect.com](http://www.home-connect.com).

## Pustime sa do toho: Čo potrebujete


- 1 | Váš domáci spotrebič musí byť pripojený k elektrickej sieti a musí byť zapnutý.
- 2 | Smartfón alebo tablet s najnovšou verziou operačného systému iOS alebo Android.
- 4 | Váš domáci spotrebič je v dosahu signálu WLAN vašej domácej siete.
- 5 | Názov (SSID) a heslo (kľuč) vašej siete WLAN.
- 6 | Tento návod na inštaláciu.

## Dôležitá informácia:

**Zabezpečenie údajov:** Výmena údajov prebieha vždy šifrovane. Home Connect spína najvyššie bezpečnostné štandardy, ktoré sa pravidelne kontrolujú a aktualizujú. Viac k tomu nájdete na stránke [www.home-connect.com](http://www.home-connect.com).

**Bezpečnosť spotrebiča:** Pre zaisťenie prevádzky vášho spotrebiča s Home Connect rešpektujte bezpečnostné pokyny uvedené v návode na používanie jednotlivých spotrebičov.

## Krok 1: Stiahnutie aplikácie Home Connect a založenie používateľského účtu

- 1 | Na vašom smartfóne alebo tablete otvorte App Store (zariadenie Apple) alebo Google Play (zariadenie Android).
  - 2 | Vyhľadajte v obchode „Home Connect“ a nainštalujte aplikáciu.
- Aplikácia Home Connect: 
- 3 | Otvorte aplikáciu a zaregistrujte sa, potom si môžete založiť používateľský účet Home Connect.
  - 4 | Zaznamenajte si prístupové údaje pre Home Connect (používateľské meno a heslo) – neskôr ich budete potrebovať.
- ▼ Aplikácia vás prevedie potrebnými krokmi pripojenia spotrebiča k Home Connect. Aplikácia v prípade potreby odkazuje na tento návod.

## Krok 2: Prepojenie chladničky s domácou sieťou

- 1 | Vaš domáci spotrebič je už pripojený k elektrickej sieti a je zapnutý.
- 2 | Otvorte aplikáciu Home Connect, aby ste pridali váš spotrebič.
- 3 | Keď vás vyzve aplikácia, postupujte podľa pokynov a odkazov na tento návod uvedených v aplikácii.

### Upozornenie:

Neustále pracujeme na zlepšovaní aplikácie Home Connect. To môže viesť k odlišnému postupu pre pripojenie. Postupujte podľa pokynov v najnovšej verzii aplikácie Home Connect. Prevedie vás celým procesom pripojenia.

## Krok 2.1: Prepojenie chladničky s domácou sieťou pomocou WPS

Postupujte podľa pokynov v kroku 2.1 iba vtedy, keď vás k tomu aplikácia vyzve. **Nasledujúce kroky opisujú ovládanie na spotrebiči.**

- 1 | Stlačte tlačidlá „super“ a „lock/alarm off“ súčasne na 5 sekúnd, čím prejdete do ponuky Home Connect.
- ✓ V indikačnom poli sa zobrazí „Cn“.



Stlačte presne naraz obidve tlačidlá. Ovládanie tlačidiel sa zablokuje, ak bude dlhší čas stlačené iba tlačidlo „lock/alarm off“. Stlačte zrova tlačidlo „lock/alarm off“ dovtedy, kým sa neodstráni blokovanie.

- 2 | Stlačte tlačidlo „C“ dovtedy, kým sa v indikačnom poli nezobrazí „AC“ a „oF“.

- 3 | Stlačte tlačidlo „+“, aby sa spustilo automatické spojenie.
- ✓ V indikačnom poli sa teraz na 2 minúty zobrazí animácia.
- 4 | V nasledujúcich 2 minútach aktivujte na smerovači domácej siete funkciu WPS.

- ✓ Pri úspešnom spojení v indikačnom poli bliká „on“.



- ✓ Keď sa vaša chladnička úspešne prepojí so sieťou WLAN, aplikácia vám to okamžite oznámi.

- 5 | Postupujte podľa pokynov v aplikácii.

### Upozornenie:

Ak sa pripojenie nepodarí vytvoriť počas 2 minút, uistite sa, či je vaša chladnička v dosahu vašej siete WLAN.

U niektorých domáciach spotrebičoch je režim WPS tiež označený ako „Automatické pripĺšenie“.



## Krok 2.2: Postupné prepojenie chladničky s domácou sieťou

Postupujte podľa pokynov v kroku 2.2 iba vtedy, keď vás k tomu aplikácia vyzve: **Nasledujúce kroky opisujú ovládanie na spotrebiči.**

- 1 | Stlačte tlačidlo „super“ a „lock/alarm off“ v strede a presne súčasne na 5 sekund, čím prejdete do ponuky Home Connect.



Stlačte presne naraz obidve tlačidlá. Ovládanie tlačidlí sa zablokuje, ak bude dlhší čas stlačené iba tlačidlo „lock/alarm off“. Stlačajte znova tlačidlo „lock/alarm off“ dovtedy, kým sa neodstráni blokovanie.

- 2 | Stlačte tlačidlo „C“ dvakrát, kým sa v indikačnom poli nezobrazí „SA“ a „OF“.

- 3 | Stlačte tlačidlo „+“, aby sa spustilo manuálne spojenie.
  - ✓ Indikátor ukáže na 5 minút animáciu.
  - ✓ Spotrebič na 5 minút otvorí dočasnú sieť WLAN „HomeConnect“.

Aplikácia prostredníctvom tejto dočasnej siete WLAN oznámi názov (SSID) a heslo vašej domácej siete \*spotrebiču\* a umožní tak \*spotrebiču\* pripojiť sa k domácej sieti.

- 4 | Postupujte podľa pokynov v aplikácii.

### Upozornenie:

Pri niektorých domácich spotrebičoch sa režim postupovania krok za krokom nazýva aj „Režim SAP“ alebo „Manuálne prihlásenie“.

Keď režim postupovania krok za krokom nefunguje, skontrolujte:

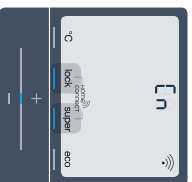
- Vaš domáci spotrebič sa nachádza v dosahu siete WLAN.
- Vaš smartfón/tablet je pripojený k domácej sieti.
- Vaš smartfón/tablet a spotrebič je pripojený k rovnakej sieti WLAN.

## Krok 3: Prepojenie chladničky s aplikáciou Home Connect

Postupujte podľa pokynov v kroku 3 iba vtedy, keď vás k tomu aplikácia vyzve. Nasledujúce kroky opisujú ovládanie na spotrebiči:

- 1 | Stlačte tlačidlá „super“ a „lock/alarm off“ v strede a presne súčasne na 5 sekund, čím prejdete do ponuky Home Connect.

- ✓ V indikačnom poli sa zobrazí „Cn“.



- 2 | Následne stlačajte tlačidlo „°C“, kým sa v indikačnom poli nezobrazí „PA“ a „oF“.

- 3 | Stlačte tlačidlo „+“, aby sa chladnička spojila s aplikáciou.

- ✓ V indikačnom poli sa zobrazí animácia.

- ✓ Pri úspešnom spojení je v indikačnom poli „PA“ a „on“.



- 4 | Postupujte podľa pokynov v aplikácii.

### Upozornenie:

Ak sa pripojenie nepodarilo vytvoriť, uistite sa, či je váš smartfon/tablet v dosahu vašej domácej siete.

---

Informácie o aktivácii kamier nájdete v časti  
„Aktivácia kamier“ na strane .....8

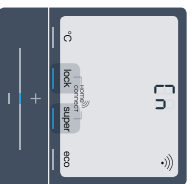
Informácie o deaktivácii kamier nájdete v časti  
„Deaktivácia kamier“ na strane .....9

## Aktivácia kamier

**Keď vaša chladnička pripojená k domácej sieti (WLAN) a aplikácii Home Connect App, môžete aktivovať kamery.**

- 1 | Stlačte súčasne tlačidlo „**super**“ a tlačidlo „**lock/alarm off**“, čím otvoríte ponuku Home Connect.

- ✓ Indikátor ukazuje „**Cn**“.



Stlačte presne naraz obidve tlačidlá. Ovládanie tlačidiel sa zablokuje, ak bude dlhší čas stlačené iba tlačidlo „**lock/alarm off**“. Stlačíte znova tlačidlo „**lock/alarm off**“ dovtedy, kým sa neodstráni blokovanie.

- 2 | Stlačíte tlačidlo „**C**“ tak často, kým sa nezobrazia indikátory „**Ca**“ a „**oF**“.

- 3 | Na aktiváciu kamier stlačte tlačidlo „**+**“.

- ✓ Indikátor zobrazuje „**on**“, kamery sú aktivované.



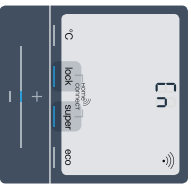
### Upozornenie:

Keď sú kamery aktivované a aplikáciou často dopytuje obsah chladničky, dochádza k zvýšenému prenosu údajov.

## Deaktivácia kamier

1 | Stlačte súčasne tlačidlo „**super**“ a tlačidlo „**lock/alarm off**“, čím otvoríte ponuku Home Connect.

▼ Indikátor ukazuje „**Cn**“.



Stlačte presne naraz obidve tlačidlá. Ovládanie tlačidiel sa zablokuje, ak bude dlhší čas stlačené iba tlačidlo „**lock/alarm off**“. Stlačajte zrova tlačidlo „lock/alarm off“ dovtedy, kým sa neodstráni blokovanie.

2 | Stlačajte tlačidlo „**C**“ tak často, kým sa nezobrazia indikátory „**Ca**“ a „**on**“.

3 | Na deaktiváciu kamier stlačte tlačidlo „-“.

▼ Indikátor zobrazuje „**oF**“, kamery sú deaktivované.



# Poznámky

A series of 20 horizontal dotted lines for writing notes.



Home Connect otvára veľa možností,  
ktoré by ste od vášho domáceho spotrebiteľa  
neočakávali.

Získajte viac informácií o inteligentných domáciach  
spotrebičoch s Home Connect a o našom partnerskom  
ekosystéme na [www.home-connect.com](http://www.home-connect.com)

Ďalšie jazyky tohto návodu na inštaláciu sú  
dostupné na internetovej stránke značky vášho  
domáceho spotrebiteľa.



Máte otázky alebo by ste sa chceli obrátiť na  
zákaznícky servis Home Connect?  
Potom nás navštívte na stránke  
[www.home-connect.com](http://www.home-connect.com)



**Home Connect je službou spoločnosti Home Connect GmbH.**

Apple App Store a iOS sú ochranné známky spoločnosti Apple Inc.  
Google Play Store a Android sú ochranné známky spoločnosti Google Inc.  
Wi-Fi je ochranná známka asociácie Wi-Fi Alliance.

SK (9909) 8001170620



**BOSCH**

Stvorené pre život

# Záručný list

firmy BSH domácí spotřebiče s.r.o.

**2 roky**záruka od výrobcu  
na všetky spotřebičeDovozca: BSH domácí spotřebiče s.r.o.  
Radlická 350  
158 00 Praha 5

Výrobok:	Produktové číslo: E-Nr.  Poradové číslo: FD
Dátum predaja, pečiatka, podpis	Dátum montáže, pečiatka, podpis

Predajca je povinný úplne a čitateľne vyplniť všetky požadované údaje v záručnom liste v deň predaja spotrebiča. Neoddeliteľnou súčasťou tohto záručného listu je daňový doklad o predaji výrobku.

Záručný list je dokladom práv spotrebiteľa v zmysle Občianskeho zákonníka. Je súčasťou výrobku s výrobným číslom uvedeným na prednej strane tohto záručného listu, zvlášť v prípadoch dlhších než zákonom daná záručná lehota je záručný list jedným z dokazateľných prostriedkov práv užívateľa. Je v záujme spotrebiteľa, aby si skontroloval správnosť a úplnosť všetkých uvedených údajov, ako i to, či dostal od predajcu záručný list so správnym označením pre uvedený druh výrobku.

Odporúča sa, aby výrobky montoval a uviedol do prevádzky autorizovaný servis, ktorý poskytuje záruku odbornej montáže, predvedenie a preskúšanie výrobku.

Montáž a inštalácia spotrebiča musí byť vykonaná v súlade s vyhláškou ÚBP SR č. 718/2002 Z. z. súvisiacich predpisov a noriem v platnom znení.

Pred montážou výrobku je nutné, aby boli splnené všetky podmienky pre pripojenie na inžinierske siete podľa platných noriem a podľa návodu na použitie.

**Zápisy o uskutočnených opravách:**

Dátum objed. opravy	Dátum dokončenia	Číslo oprav. listu	Stručný opis poruchy



## Upozornenie pre predajcov

Predajca je povinný dať zákazníkovi platný doklad o predaji, kde bude uvedený dátum predaja a označenie spotrebiča, a súčasťou dokladu o kúpe tovaru je správne a úplne vyplnený záručný list v deň predaja výrobku. V prípade predpredajnej reklamácie je potrebné predložiť riadne vyplnený reklamačný protokol.

### Záručné podmienky

- na výrobok sa poskytuje záručná lehota **24 mesiacov** odo dňa zakúpenia výrobku kupujúcim
- spotrebiteľ je oprávnený chybu vytknúť do šiestich mesiacov od jej zistenia, najneskôr však do uplynutia záručnej lehoty
- pri reklamácií je podmienkou predložiť platný daňový doklad o kúpe výrobku (napr. pokladničný blok, faktúru a pod.)
- ak je výrobok používaný na iný než výrobcom stanovený účel alebo je výrobok používaný v rámci predmetu obchodnej činnosti, poskytuje sa záručná lehota 6 mesiacov odo dňa zakúpenia, keďže spotrebiče sú určené výhradne na použitie v domácnosti
- za chybu výrobku sa nepovažuje jeho nadmerné opotrebovanie a z toho vyplývajúce absencie niektorých pôvodných vlastností, ktoré boli spôsobené napr. zanedbaním bežnej údržby, čistenia, nadmerným používaním výrobku
- záručná lehota neplynie počas obdobia, keď kupujúci nemôže užívať tovar pre jeho chyby, za ktoré zodpovedá predávajúci
- ak nebude zistená žiadna porucha, na ktorú sa vzťahuje bezplatná záručná oprava, alebo bude zistená porucha nezavinená výrobcom, hradí náklady spojené s vyslaním servisného technika osoba, ktorá uplatnila nárok na túto opravu
- záručné opravy vykonávajú autorizované servisné strediská podľa zoznamu uvedeného v tomto záručnom liste

### Právo na bezplatnú opravu výrobku na náklady BSH domáci spotrebiče s.r.o., organizačná zložka Bratislava, zaniká, ak:

- je nečitateľný výrobný štítok alebo na výrobku chýba,
- údaje na doklade o predaji sa líšia od údajov uvedených na výrobnom štítku spotrebiča,
- výrobok bol namontovaný v rozpore s návodom na montáž, prípadne nebol dodržaný súlad s platnými STN alebo s návodom na obsluhu,
- výrobok bol neodborne namontovaný alebo nebol uvedený do prevádzky organizáciou oprávnenou v zmysle vyhlášky ÚBP SR č. 718/2002 Z. z., platí pre plynové spotrebiče a spotrebiče s elektrickým napájaním 400 V, ako i pre spotrebiče dodávané bez elektrického kábla, prípadne bez elektrickej koncovky,
- bola vykonaná konštrukčná zmena alebo zásah do výrobku neoprávnenou osobou,
- porucha na výrobku vznikla použitím neoriginálnych náhradných dielov alebo príslušenstva,
- ide o poškodenie: mechanické, nadmernou záťažou, v dôsledku vodného kameňa, neodborného zapojenia, živelnou pohromou, vonkajšími vplyvmi a pod.

### Vyhlasenie o hygienickej neškodnosti výrobku

**Všetky výrobky** distribuované spoločnosťou BSH domáci spotrebiče s.r.o., organizačná zložka Bratislava, prichádzajúce do styku s potravinami **splňajú požiadavky** o hygienickej neškodnosti podľa **európskej normy EC 1935/2004**. Toto vyhlásenie sa vzťahuje na všetky výrobky prichádzajúce do styku s potravinami uvedené v aktuálnom cenníku BSH domáci spotrebiče s.r.o., organizačná zložka Bratislava.

Symbol uvedený na výrobku alebo jeho obale upozorňuje na to, že výrobok po skončení jeho životnosti nepatrí k bežnému domácejmu odpadu, ale ho treba odovzdať do špeciálnej zberne odpadu na recyklovanie elektrických alebo elektronických spotrebičov. Vašou podporou správnej likvidácie pomáhate opäť získať cenné suroviny a chrániť tak životné prostredie. Ďalšie informácie o recyklovaní tohto výrobku získate na miestnom úrade, v zberni odpadu alebo v združení Envidom, ktoré zabezpečuje zber, prepravu, spracovanie, recykláciu a ekologické zneškodňovanie elektroodpadu v zmysle zákona.



## **Uistenie dovozcu o vydaní vyhlásenia o zhode**

Vážený zákazník,

Podľa zákona č. 264/1999 Z. z. Vás uistujeme, že na všetky výrobky distribuované spoločnosťou BSH domáci spotrebiče s. r. o. našim obchodným partnerom, bolo vydané prehlásenie o zhode v zmysle zákona č. 264/1999 Z. z. a príslušných nariadení vlády. Toto uistenie dovozcu o vydaní prehlásenia o zhode sa vzťahuje na všetky výrobky vrátane plynových spotrebičov, ktoré sú obsiahnuté v aktuálnom cenníku firmy BSH domáci spotrebiče s. r. o.

## **Kontakt na servis domácich spotrebičov BOSCH**

### **Dodávateľ:**

BSH domácí spotřebiče s.r.o. – organizačná zložka Bratislava

BSH domácí spotřebiče s.r.o.  
Radlická 350  
158 00 Praha 5

### **Príjem opráv:**

Tel.: +421 244 450 808  
Email: **opravy@bshg.com**

### **Objednávky príslušenstva a náhradných dielov:**

Tel.: +421 244 452 041  
Email: **dily@bshg.com**

### **Zákaznícke poradenstvo:**

Tel.: +421 244 452 041  
Email: **bosch.spotrebice@bshg.com**

Aktuálne informácie o servise nájdete na internetových stránkach **[www.bosch-home.com/sk](http://www.bosch-home.com/sk)**.

Tu máte možnosť si dojednať opravu pomocou online formulára.