

Návod na použití

(návod k montáži)

HEALTHLAND Economical 2002

HEALTHLAND Standard 2002

HEALTHLAND DeLUXE 2220 CB/CR

HEALTHLAND DeLUXE 4440 CB/CR

HEALTHLAND DeLUXE 2002 CARBON

HEALTHLAND DeLUXE 3003 CARBON

HEALTHLAND DeLUXE 4004 CARBON

HEALTHLAND DeLUXE 4005 CARBON

HEALTHLAND DeLUXE 2200 CARBON

HEALTHLAND DeLUXE 2200 CARBON-BT

HEALTHLAND DeLUXE 3300 CARBON

HEALTHLAND DeLUXE 3300 CARBON-BT



Sauna nové generace – Váš domácí relax!

●●●Vážený zákazníku,

Blahopřejeme Vám k nákupu této sauny nové generace. Jsme přesvědčeni, že Vaše rodina užije všechno, co tato sauna nabízí, a budete ji rádi používat po dlouhá léta.

Před prvním použitím si pečlivě a důkladně prostudujte celý tento návod. Doporučujeme uchovat tento návod pro účely pravidelných revizí a budoucích nových uživatelů.

Velký nárůst v prodeji a úspěch u tohoto výrobku připisujeme spokojenosti našich zákazníků, kteří poznali všechny přínosy pro zdraví, a kvalitu našich výrobních materiálů. Používáme pouze kvalitní materiály nejnovějších technologií a vyhovující nejvyšším bezpečnostním standardům v průmyslu.

Budete překvapeni, jak velký vliv má sauna na úlevu od bolesti, kontrolu váhy, kožní stimulaci a snižování stresu v důsledku zvýšení krevního oběhu při pobytu v sauně.

Ať už jsou Vaše potřeby jakékoliv, zveme Vás, abyste sami vyzkoušeli, jaký zdravotní přínos pro Vás sauna bude mít.



●●● Podmínky použití

1. Teplotní rozmezí +5°C~+40°C (+41°F ~ +104°F)
2. Relativní vlhkost vzduchu ≤85%
3. Tlak 700~1060 hpa
4. Hlavní napájení: AC 110V 120V 230V 240V
Frekvence 60Hz±1 50Hz±1

Obecné technické parametry

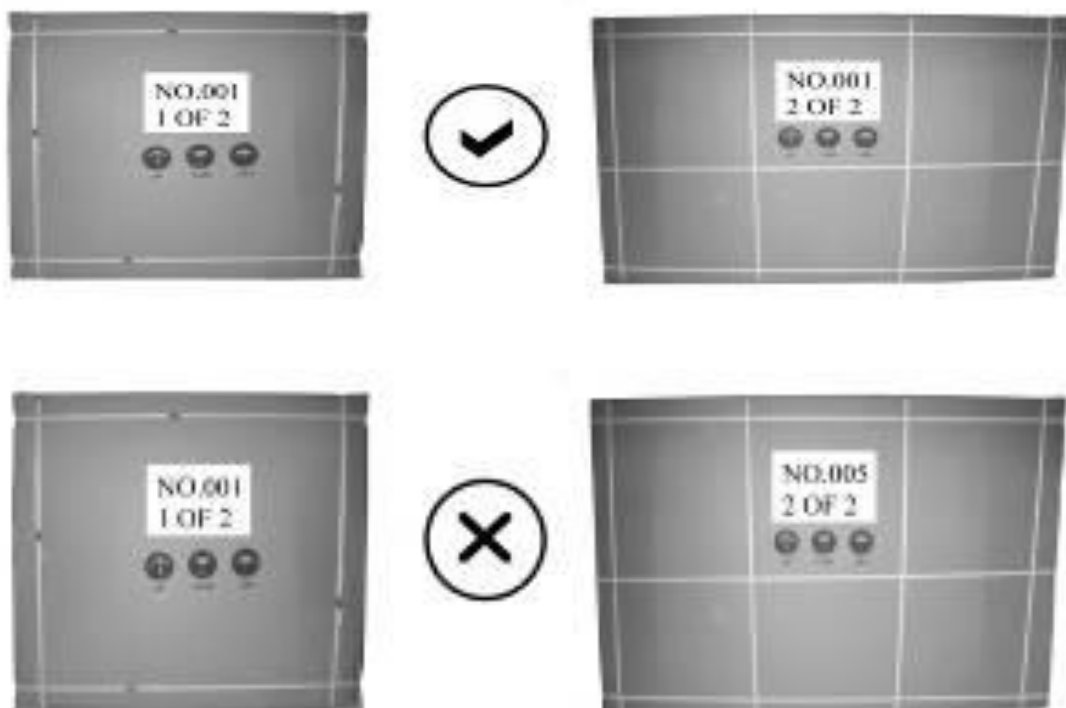
1. Funkce zpracované mikroprocesory
2. Nastavitelná teplota v rozmezí 18°C až 60°C
3. Nastavitelná klidová doba 0 až 60 minut
4. Digitální teplotní čidlo
5. Infratopidlo s dlouhou životností (karamické, karbonové)

Balení a prvky ovládacího panelu

Tato sauna je balena ve 2 krabicích.

(příklad: DeLuxe 2002 Carbon)

**PROSÍM UJISTĚTE SE, ŽE MÁTE STEJNÁ ČÍSLA NA KRABICÍCH. NAPŘ. OZNAČENÍ NO.001 1 OF 2" PATŘÍ K "NO.001 2 OF 2".
POTÉ MŮŽETE SESTAVIT NÁŠ SET VELICE SNADNO.**



POZNÁMKA: PROSÍM NEZAMĚŇTE BALENÍ (TZN. DÍLY Z JINÉ KRABICE NESMÍ BÝT INSTALOVÁNY DOHROMADY NEBO VYMĚNĚNY.)

Jednotlivé díly sauny	
Panel podlahy Panel lavice Přední stěna Pravá strana Příslušenství	Horní stěna Topný panel lavice Levá strana Zadní strana

Následující obrázky znázorňují jednotlivé panely pro model sauny pro 2 osoby. Další modely se liší pouze velikostí.

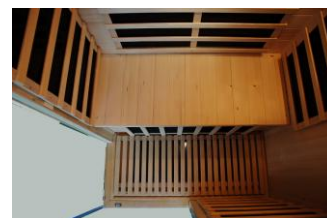
Přední strana



Podlaha



Podlahové topení



Vrchní panel



Zadní strana



Boční stěny

Levý



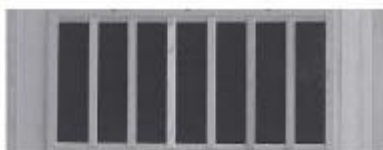
Pravý



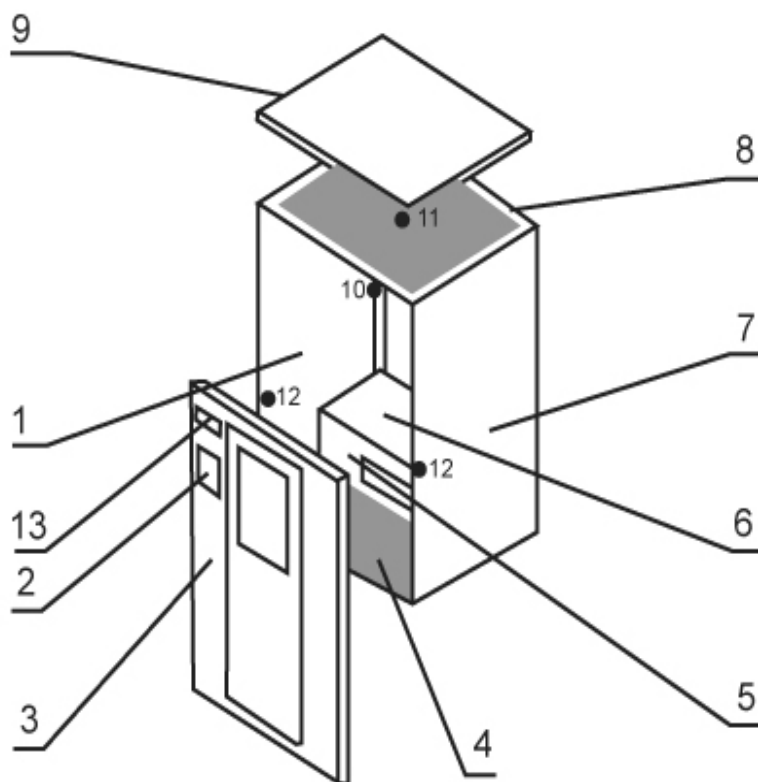
Lavice



Topný panel lavice



Upozornění: Elektrické konektory a zásuvky musí být zapojovány pouze kvalifikovaným elektrikářem.



- | | | | |
|-----------------------|------------------------------|-------------------|------------------|
| 1. Pravá stěna | 2. Digitální kontrolní panel | 3. Přední stěna | |
| 4. Spodní stěna | 5. Topný panel lavice | 6. Lavice | |
| 7. Levá stěna | 8. Zadní stěna | 9. Horní kryt | |
| 10. Ionizér/osvěžovač | 11. Světlo | 12. Držák hrnečku | 13. CD přehrávač |

●●● Instalace

- Nepřipojujte žádné další spotřebiče do konektorů ve Vaší sauně
- Sauna by vždy měla být umístěna na úplně rovném povrchu.
- Sauna musí být umístěna na suchém místě uvnitř budovy.
- Nestříkejte exteriér vodou. Pokud je podlaha vlhká, instalujte podlahové topení, aby sauna zůstala teplá a suchá.
- Neskladujte hořlavé předměty nebo chemické látky v blízkosti sauny.

●●● Informace k montáži

Kompletní montáž sauny vyžaduje přítomnost alespoň 2 dospělých osob. Prosím přečtěte si důkladně návod před a při montáži, aby sauna byla řádně instalována.

Upozornění!!! Existují 2 typy montáže sauny podle druhu západek



●●● První způsob montáže

(1) UMÍSTĚNÍ SAUNY

Při výběru umístění sauny prosím mějte na paměti následující:

1. Hlavní přívodní šňůra musí být snadno přístupná.
2. Umístění musí být na suchém a rovném místě.

(2) UMÍSTĚNÍ SPODNÍHO PANELU

1. Umístěte spodní panel na vybrané místo.

Zkontrolujte jeho správnou orientaci, aby přední část byla umístěna správně (štítek FRONT).



FRONT

(3) PŘIPOJENÍ ZADNÍHO PANELU

Připevněte zadní panel k podlaze tak, aby byl vyrovnán s lištami v podlaze. Západka má vodící jazýček, který musí zapadnout do štěrbin, zadní panel vyzdvihněte (držte ho kolmo k podlaze a jazýček zasuňte do štěrbin, západku však zatím nezavírejte. Až v okamžiku, kdy jsou jak zadní, tak boční panel správně vyrovnány na podlaze, západky utáhněte. Mějte na paměti, že západky neudrží dostatečně zadní panel, dokud nepřipojíte boční stěny.



Západka otevřená



Západka utážená

(4) PŘIPOJENÍ BOČNÍCH PANELŮ

Spojte boční panely s podlahovým a upevněte západky.

1. Každý boční panel má bílý štítek, aby bylo možné rozpoznat, o kterou stranu se jedná. Panel s nápisem „LEFT PANEL“ by měl být umístěn na levé straně, pokud stojíte čelem k sauně.



Pravý



Pravý a levý

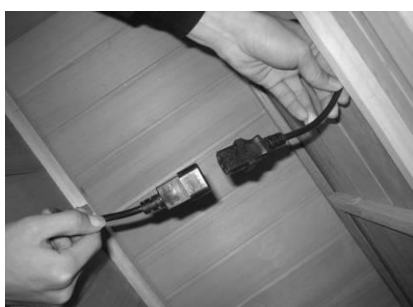
(5) INSTALACE TOPNÉHO PANELU LAVICE

Nasuňte topný panel lavičky do drážek na vnitřních stěnách.

1. Topný panel lavičky musí být umístěn tak, že štítek „TOP“ je směrem nahoru a topení směrem ven
2. Buďte opatrní, abyste při usazování topného panelu nepoškrábali boční stěny.

(6) ZAPOJENÍ VODIČE TOPNÉHO TĚLESA

Propojte vodiče vedoucí z topného prvku s odpovídajícím konektorem vedoucím ze zadní stěny. Ujistěte se, že konektory jsou propojeny pečlivě, jinak nebude topné tělísko funkční.



(7) Instalace lavičky

Zasuňte panel lavičky do odpovídajících horizontálních drážek na každé boční stěně. Buďte opatrní, abyste při tom nepoškrábali boční stěny.

Zkontrolujte pozici lavičky, štítek „BACK“ musí být dozadu, hladké vrchní strany lavičky musí být směrem ven.

(8) PŘIPOJENÍ PŘEDNÍHO PANELU

Umístěte přední panel v dolní části – štítek „FRONT“ tak, aby západky byly shodné s bočními stranami a západky upevněte. U modelu s čelním sklem vložte skleněný bok do drážky a připevněte šroubem.



(9) INSTALOVÁNÍ DŘEVĚNÉ MŘÍŽKY

Přišroubujte mřížku k zadnímu panelu.



(10) MONTÁŽ VRCHNÍHO PANELU

1. Otevřete ovládací skříňku umístěnou na horním panelu.
2. Položte horní panel na ostatní panely.
- Horní panel musí být umístěn tak, aby ovládací kabely byly v levém horním rohu, přímo nad ovládacím panelem.
3. Prostrčte kabely dírami v horním panelu.
4. Opatrně nasadte horní panel na ostatní smontované panely tak, aby na sebe všechny čtyři rohy pasovaly.
5. Ujistěte se, že kabely nejsou nikde skřípnuté mezi panely.



(11) ZAPOJENÍ NAPÁJECÍCH KONEKTORŮ

Typ napájecích konektorů:



1. Otevřete ovládací skříňku umístěnou na horním panelu, kde jsou elektrické koncovky .
2. Prosím propojte konektory dle následujících obrázků:



(12) ZAPOJENÍ CD PŘEHRÁVAČE A OVLÁDACÍHO PANELU

Používají se 2 různé způsoby instalace:

- První způsob: Pokud je CD přehrávač vysunutý – prosím postupujte podle obrázků:

Instalace CD



Všechny ovládací kabely by měly viset z horního panelu dovnitř. Nejprve zastrčte konektor do příslušného vstupu na zadní straně CD (vytáhnout můžete stiskem horní části konektoru) a poté zasuňte anténu.



Přišroubujte dřevěný kryt CD.



•••Druhý způsob: Pokud je CD přehrávač uvnitř, postupujte podle následujících obrázků:



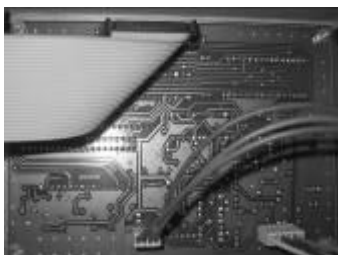
INSTALACE OVLÁDACÍHO PANELU

Zasuňte 6pin konektor do odpovídající zdířky na ovládacím panelu.

Pro zapojení teplotního čidla zasuňte 4pin konektor do odpovídající zdířky na ovládacím panelu.

Zapojte konektor vnitřního kontrolního panelu a ujistěte se, že konektory jsou pevně zasunuty.

Poté přišroubujte vnitřní kontrolní panel.



(13) INSTALACE IONIZÉRU



- 1、 Zasuňte napájení.
- 2、 Pověste ionizér na hlavičku šroubu na příslušném místě.

Instalace a ovládání BT (barevné terapie)

Pokyny pro digitalní barevnou terapii (Volitelné příslušenství)

1. napájení zapojte do přídrušné zdičky v čelním panelu u stropu.(spojte konektory)

Stisknutím spínacího tlačítka “power” začne digitální světelná terapie pracovat a měnit 7 barev.

2. Výběr barev a nastavení času

Když se barevná terapie změní na požadovanou barvu, stiskněte tlačítko” select”, aby se požadovaná barva zobrazila . Pak stiskněte tlačítko “SET”, zobrazí se v okně volba času. Rozpětí času nastavíte stisknutím tlačítek (+) (-). Čas lze nastavit v rozmezí 1-60 minut. Po nastavení se zobrazí čas a začne se odpočítávat, po skončení požadovaného času se spustí nové otáčení barev a možný nový výběr .

3. pořadí barev

Rotační pořadí: červená, zelená, červená, zelená, modrá, zelená, červená, modrá a červená-zelená-modrá.

4. vypnutí

Stisknutím tlačítka "power" vypnete digitální světelnou terapii



(14) INSTALACE DRŽÁKU NA NÁPOJE



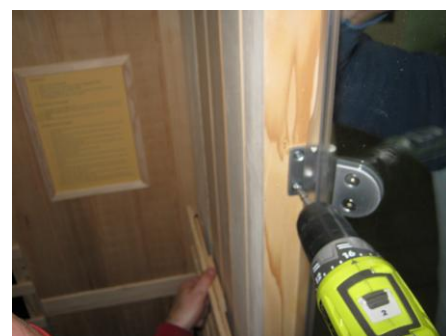
Připevněte držáky na nápoje v levém předním rohu a v pravém předním rohu (nápoje při pobytu v sauně)

(15) INSTALACE DVEŘNÍHO MADLA A DVEŘÍ

Dveřní madla máme ve 2 provedeních, viz následující postupy:

●●● První typ:

1. Přiložte venkovní madlo přesně na 2 otvory z venkovní strany dvířek a držte šikmo ke dvířkám.
2. Vložte šrouby do děr na vnitřní straně dvířek a pevně přišroubujte.



●●● Druhý typ:



●●● Druhý způsob montáže – instalace sauny s vnitřními sponami

Pokud jste zakoupili typ sauny s vnitřními sponami, postupujte prosím následovně:

Použity jsou tyto spojovací materiály:



1. umístění spodního panelu



2. umístění zadního panelu



3. umístění levého panelu a spojení se zadním panelem



4. Sestavte panely lavičky a ujistěte se, že jsou správně vyvedeny kabely. Dejte spodní topné těleso na spodní panel.



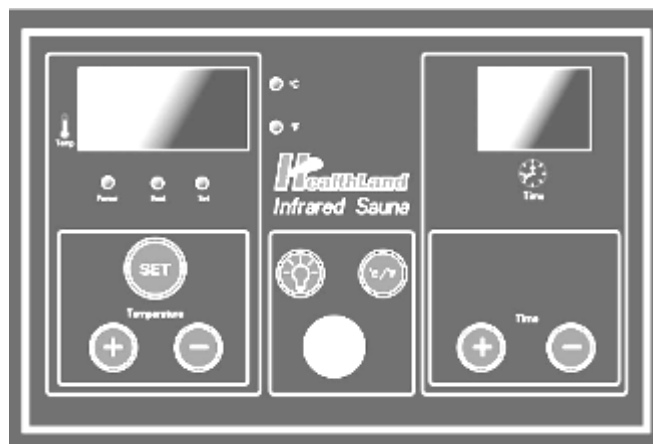
5. Zasuňte přední panel na pravé straně, spojte s levým panelem, poté pravý panel a nakonec vrchní panel.



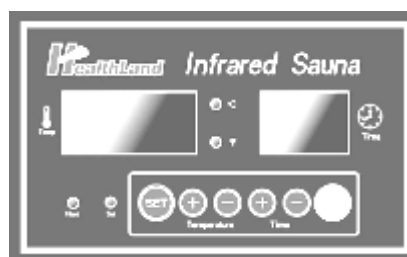
6. Dále už je instalace shodná s předchozím typem, uvedeným výše.

(16) ZAPOJTE SAUNU DO ELEKTRICKÉ ZÁSUVKY, NYNÍ JE SAUNA PŘIPRAVENA POTĚŠIT VÁS I CELOU VAŠI RODINU!

Ovládání a provoz sauny



Hlavní ovládací panel



Vnitřní ovládací panel

Ovládací funkce

SET / TEMP + / TEMP -	Nastavení teploty
TIME + / -	Nastavení času
POWER	Vypnutí/zapnutí sauny
POWER/HEAT/SET indicator	Stav síťového napájení
LIGHT	Světlo
°C/°F	Přepínání mezi °C a °F

Zapojte elektrický kabel do zásuvky.

A) ZAPNUTÍ

1. Stiskněte spínač POWER, na displeji se rozsvítí POWER INDICATOR.
2. Stiskněte tlačítko SET k zapnutí sauny. Pokud toto tlačítko nestisknete do 10 sekund, sauna se zapne automaticky s přednastavenými hodnotami – 38 minut a 104°F (40°C – výrobní nastavení).

B) NASTAVENÍ TEPLoty A ČASU

1. Stiskněte znovu tlačítko SET, rozsvítí se kontrolka SET.
2. Stiskněte tlačítko TEMPERATURE+/TEMPERATURE- pro nastavení teploty. Hodnota teploty se bude

postupně snižovat nebo zvyšovat o 1 stupeň. Pokud budete držet programovací tlačítko stisknuté soustavně, bude se vám příslušná hodnota měnit v rychlém režimu. Stiskněte tlačítko SET znovu a nyní se na displeji zobrazí aktuální teplota.

3. Stiskněte tlačítko TIME +/- pro nastavení času. Hodnota času se bude postupně snižovat nebo zvyšovat o 1 minutu. Pokud budete držet programovací tlačítko stisknuté soustavně, bude se vám příslušná hodnota měnit v rychlém režimu.

Na časovém displeji bude docházet k odpočítávání nastaveného času, poté se saunování vypne.

C) VYPNUTÍ SAUNY

Stiskněte znovu tlačítko POWER, dojde k vypnutí sauny.

D) PŘEPÍNÁNÍ TEPLOTNÍHO DISPLEJE MEZI °F NEBO °C

Když je zařízení zapnuto, stisknutím tlačítka °F/°C můžete přepínat mezi hodnotami – 2-ciferné °C a 3-ciferné °F. Podle toho bude také svítit °F nebo °C.

E) ČTECÍ LAMPA

Zmáčkněte tlačítko LIGHT, uvnitř sauny se rozsvítí světlo.

F) VNITŘNÍ OVLÁDACÍ PANEL

Způsob ovládání je úplně shodný jako na hlavním ovládacím panelu.

Poznámka: Pokud saunu nepoužíváte delší dobu, vytáhněte prosím zástrčku ze zásuvky.

Barevná terapie (doplňkové vybavení)

1. Zapnutí

Stiskněte tlačítko POWER, poté se střídavě rozsvěcí barvy – je možné vybrat ze 7 barev.

2. Volba barvy a nastavení času

Když se na displeji barevné terapie zobrazí požadovaná barva, stiskněte tlačítko, pro zvolení barvy. Stiskněte na displeji tlačítko “SET”, až začne hodnota blikat, pokračujte stisknutím +/- v nastavení požadované doby, po kterou má zvolená barva působit. Lze nastavit časové rozmezí od 1 minuty do 60 minut. Poté se na displeji odpočítávají minuty. Po skončení této doby Vám systém znovu nabídne výběr barvy.

3. Pořadí barev

Postupně se střídají tyto barvy: červená, zelená, červeno-zelená, modro-zelená, červeno-modrá a červeno-zeleno-modrá.

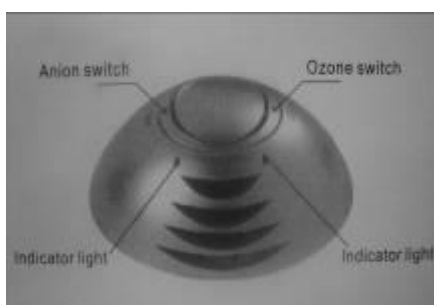
4. Vypnutí

Stiskněte opět tlačítko “POWER”, poté se barevná terapie vypne.

Návod na používání ionizéru

Ionizátor uvolňuje do vzduchu negativní ionty, vypouští příjemnou květinovou vůni, která zlepšuje náladu a podporuje relaxaci.

●●●Typ ionizéru



1. Nastavte na "ION"- prevence onemocnění z klimatizačního zařízení.
2. Nastavte na "O3"- ozónová dezinfekce

Výměna vůně



1. Vyjměte ionizátor
2. Otevřete zadní kryt
3. Vyjměte zevnitř vůni

Saunování

POKYNY K SAUNOVÁNÍ

Před použitím sauny si pečlivě prostudujte všechny pokyny tohoto návodu a dodržujte je. V případě jakýchkoliv pochybností o vhodnosti používání infrasauny se poraďte se svým lékařem. Pokud byste během saunování pocítili závratě či mdloby, okamžitě opusťte saunu.

1. Nastavte teplotu na příjemnou teplotu, běžně je to 40-50°C
2. Před začátkem saunování nechte saunu přibližně 8-15 minut nahřát.
3. Pocení by mělo začít do 6 – 15 minut po vstupu do sauny. Doporučujeme nepřekračovat dobu saunování 30 min.
4. Po dosažení nastavené teploty na termostatu se pravidelně vypínají a zapínají topné panely, tak aby byla udržována požadovaná teplota v sauně.
5. Přední dveře či stropní větrací otvor mohou být kdykoliv otevřeny, aby bylo dodáno čerstvý vzduch do sauny.
6. Při saunování v infrasauně ultračervené záření proniká do těla a přitom nedochází k oteplení vzduchu

v sauně dokonce i při otevřených dveřích či otevřeném větracím okénku, takže nedochází k zatěžování organismu.

7. Vždy vypijte dostatečné množství tekutin před a po saunování. Doplníte tak ztrátu tekutin při pocení.

8. Pokud si před saunování dáte horkou/teplou sprchu nebo koupel, podpoříte tak ještě pocení. Nicméně se důkladně osušte, než vstoupíte do sauny, protože přebytečná voda by mohla poškodit dřevěný povrch v sauně. Doporučujeme osprchovat se po saunování neboť je to osvěžující a zároveň smyjete pot z těla.

9. Pro absorpci potu a udržení sauny čisté používejte ručník na lavici nebo podlaze. Mějte po ruce ještě menší ručník, abyste mohli otírat z těla pot.

Tipy pro saunování

1) Pro regulaci teploty uvnitř sauny během saunování používejte stropní ventilaci nebo okénko (nastavením do určitého úhlu)

2) Pokud cítíte, že potřebujete větší ochlazení nebo více vzduchu, nechte pootevřené dveře, dokud se nebudete cítit lépe.

3) Pijte dostatečné množství vody během saunování a po saunování.

4) Pokud si dáte horkou/teplou sprchu nebo koupel před saunováním, budete se více potit. Nejprve však vyzkoušejte, který způsob Vám bude více vyhovovat, jestli se sprchou či koupelí před saunováním nebo bez sprchy či koupele.

5) Pro využití účinků tepelné terapie sauny si kápněte olej nebo ošetřující látku do vlasů a za pomoci ručníku proveďte zábal vlasů. Po skončení saunování si pečlivě opláchněte vlasy.

6) Používejte alespoň 2-3 osušky. Sed'te na jedné osušce, která bude několikrát přehnuta, abyste měli dobré vypodložení. Další osušku položte na podlahu pro absorpci výpotku a třetí osušku si dejte přes kolena pro časté stírání potu, abyste se dobře potili.

7) Ujistěte se, že máte u sebe ručník či osušku na časté stírání potu.

8) Pro lepší úlevu při bolestech v krku nebo svalové námaze provádějte masáž postižených oblastí během saunování, abyste napomohli rychlejšímu hojení.

9) Pokud si budete holit žiletkou tvář či nohy při nadměrném pocení v sauně, dosáhnete neuvěřitelně hladkého výsledku bez použití gelu nebo pěny.

10) Nejméně hodinu před saunováním nic nejzte. Je lepší jít do sauny s prázdným žaludkem. S plným žaludkem by se Vám nesesdělo v sauně pohodlně.

11) Abyste získali co nejvíce z pobytu v sauně, zapojte svaly. Protáhněte ruce a nohy, masírujte krk, chodidla atd.

12) Můžete mít prospěch z relaxačních a uklidňujících účinků pravidelného saunování, když půjdete po saunování brzy spát. Klidný a relaxovaný stav zajištěný saunováním vám pomůže snadněji a lépe usnout.

13) Při prvním příznaku nachlazení či chřipky může být intenzivnější saunování ku prospěchu vašeho imunitního systému a může vést ke snížení reprodukčních schopností virů.

14) Porad'te se se svým lékařem o vhodné léčbě tohoto onemocnění či jiných zdravotních problémech.

15) Pro účinnější terapii vašich kotníků a chodidel můžete zvednout nohy a přiblížit je do blízkosti jedné topné jednotky, aby bylo dosaženo specifického efektu hloubkového ohřevu, přičemž vzdálenost od topné jednotky si zvolíte tak, abyste se cítili pohodlně.

16) Po dokončení saunování neskákejte okamžitě do sprchy. Vzhledem k tomu, že se vaše tělo během saunování zahřálo, bude se i nadále potit i po vypnutí topných jednotek. Posad'te se v sauně s otevřenými dveřmi a nechejte vaše tělo potit se ještě po určitou dobu, zatímco se bude ochlazovat. Jakmile se budete cítit dostatečně příjemně, dejte si teplou (nikoliv studenou) sprchu pro úplné opláchnutí výpotku z vašeho

těla, a poté ukončete proces.

Upozornění

Tento přístroj není určen pro používání osobami (včetně dětí) s omezenými fyzickými, smyslovými nebo duševními schopnostmi, nebo nedostatkem zkušeností a znalostí, pokud jim nebyl poskytnut dohled nebo instruktáž o používání přístroje osobou zodpovědnou za jejich bezpečnost. Děti by měly být pod dohledem, aby bylo zajištěno, že si nebudou se spotřebičem hrát!

Bezpečnostní upozornění

1. Pozorně si přečtěte návod a řiďte se jeho pokyny.
2. Když budete instalovat a používat toto elektrické zařízení, měli byste vždy dodržet základní bezpečnostní opatření.
3. Nepoužívejte saunu bezprostředně po namáhavém cvičení. Počkejte alespoň 30 minut, abyste umožnili svému tělu provést ochlazení

Bezpečnostní opatření

- a. Abyste zabránili požáru, nikdy nesaňte v sauně oděvy nebo v ní nenechávejte ručníky.
- b. Abyste předešli popáleninám a úrazům elektrickým proudem, nesnažte se zasahovat kovovými nástroji, nebo se i jen dotýkat krytů IR topidel.
- c. Během saunování se nedotýkejte žárovky. Pokud vyžaduje výměnu, vypněte osvětlení a vyčkejte, až bude sauna vypnutá a žárovka studená.
- d. IR zářiče nesmí přijít do styku s vodou! To by mohlo způsobit úraz elektrickým proudem nebo poškození zářiče. NIKDY nesaunujte domácí zvířata!
- e. Saunování je nevhodné za následujících podmínek:
 - 1) máte-li otevřené rány
 - 2) trpíte-li očními chorobami
 - 3) jste-li spáleni sluncem
 - 4) pro starší nebo fyzicky vyčerpané jedince, obzvláště kteří trpí nějakou chorobou, těhotné ženy a kojence je saunování zakázané. Děti od 6 let mohou využívat saunu pouze pod dohledem dospělé osoby.
 - 5) Pokud trpíte onemocněním, které souvisí s teplotou, poraďte se nejprve se svým lékařem.
 - 6) Osoby trpící obezitou nebo osoby léčené v minulosti na srdeční choroby, nízký nebo vysoký krevní tlak, problémy s oběhovým systémem nebo diabetici by se před používáním sauny měli poradit se svým lékařem, a poté by měli používat saunovací lázeň se svolením svého lékaře.
 - 7) Osoby používající léky by se měly poradit se svým lékařem před použitím sauny, neboť některé léky mohou vyvolávat ospalost, zatímco jiné mohou mít vliv na srdeční rytmus, krevní tlak a krevní oběh.
 - 8) Nikdy nesaunujte domácí zvířata.
 - 9) Použití alkoholu, drog nebo některých léků před saunováním nebo během saunování může vést ke ztrátě vědomí.

Často kladené otázky

PS: VŽDY SE PŘEDTÍM UJISTĚTE, ŽE ZAŘÍZENÍ JE ODPOJENÉ OD ELEKTRICKÉHO NAPĚTÍ.

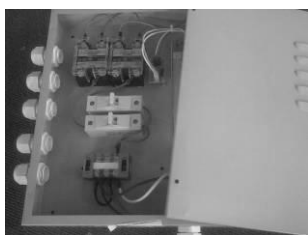
Pokud je napájecí kabel poškozen, musí být vyměněn kvalifikovanou osobou, aby se předešlo nebezpečí úrazu.

1. Chyby na digitálním panelu:

	Problém	Možné příčiny	Řešení
1	Nesvítí světelná indikace dodávky proudu	Zástrčka není správně zasunutá nebo je spálená pojistka	Zkontrolujte a případně vyměňte zástrčku nebo pojistku
2	Ovládací tlačítka nefungují	Vytáhněte zástrčku ze zásuvky, vyčkejte chvíli a poté opět připojte ke zdroji.	

Výměna pojistky

Vyměňte starou pojistku pojistkou novou (pojistka na vrchním panelu)



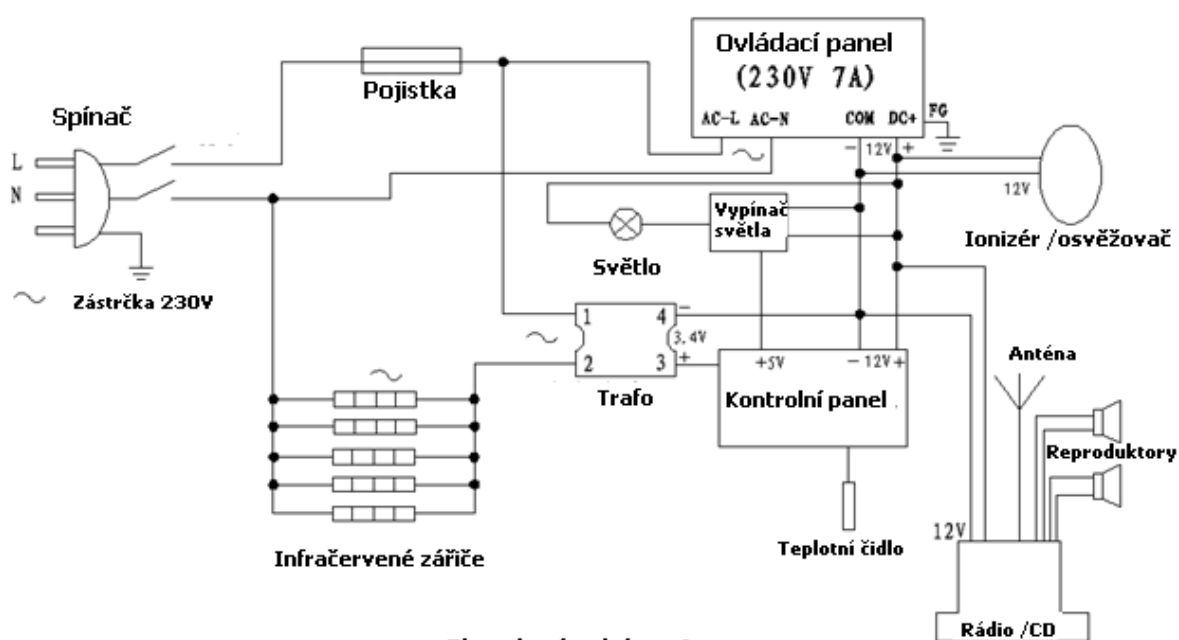
1. otevřete kryt horního panelu a otevřete rozvodnou skříňku
2. vyndejte poškozenou pojistku podle obrázků
3. vyměňte pojistku
4. vraťte zpět do rozvodné skříňky, zavřete ji a nasad'te horní kryt.

Čtecí lampa se nerozsvítí

	Problém	Řešení
2	Vlákno v žárovce je spálené	Vyměňte žárovku ≤ 40 watt

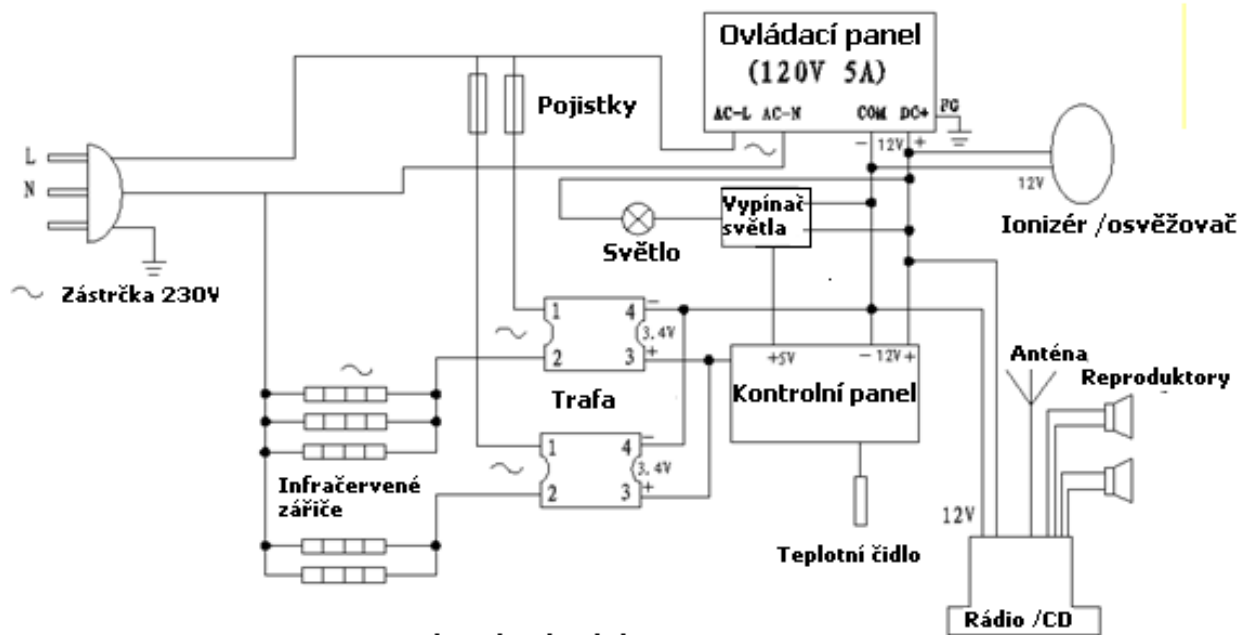
Výměna žárovky

Stisknutím vysuňte žárovku i s krytem z horního panelu, poté vysuňte konektor. Sundejte kovový držák kolem lampy a také vyndejte rozbitou žárovku, dále na původní místo dejte novou žárovku, zapojte konektor a nasuňte zpět do horního panelu.



→ X

Obvodové schéma A



x

Obvodové schéma B

3. Zářič se neohřívá

	Problém	Možné příčiny	Řešení
1	Topení se neohřívá	Topení je rozbité	Nahradte za nové
		Některýtopný panel není dobře zapojený nebo je spálený	Zapojte těsněji
2	Celá sauna se nezahřívá	Zářič je poškozený	Vyměňte za nový
		Kontrolní panel je poškozený	Vyměňte kontrolní panel
		Zástrčka není dobře zasunuta v zásuvce	Zastrčte znovu do zásuvky
3	Neohřívá se topný panel lavičky	Topný panel není dobře zapojen se zadním topným panelem	Zastrčte těsněji

Výměna karbonového topení

1. Vyměňte šrouby, poté vyndejte rozbité karbonové topení.
 2. Vyměňte za nové karbonové topení a přišroubujte na topný panel sauny.
- Postupujte podle následujících obrázků:



Údržba

1. Čištění

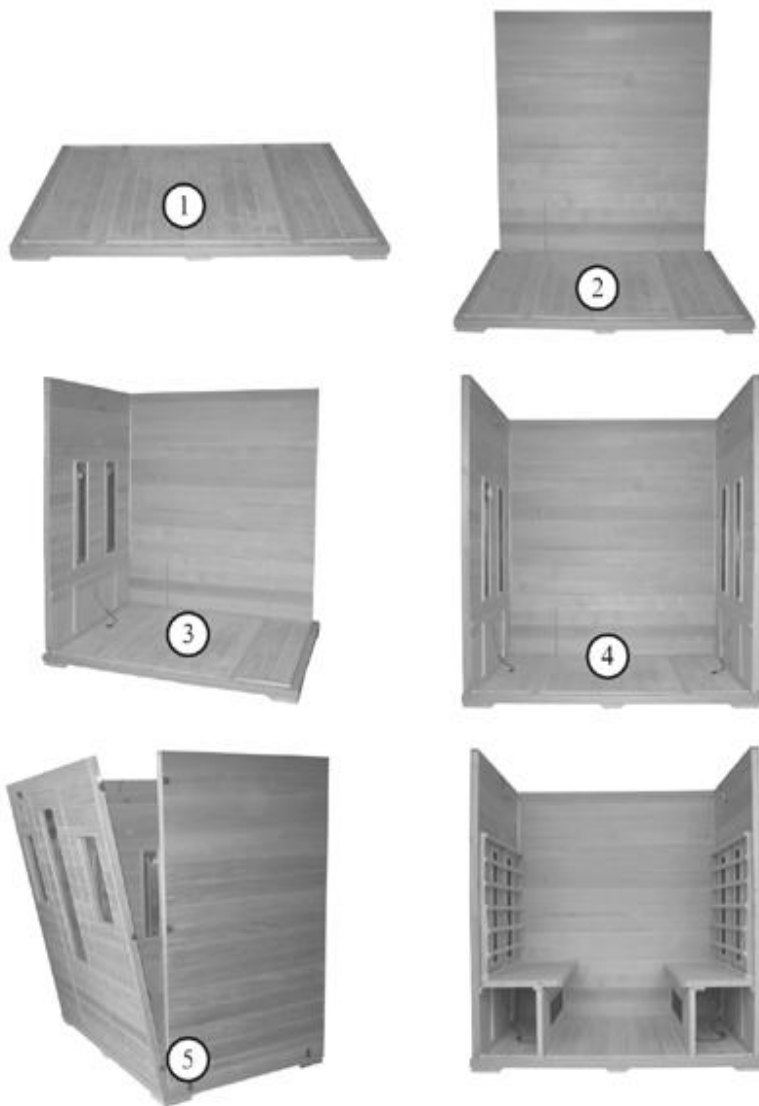
Čistěte pouze otíráním vlhkým měkkým hadrem, případně s malým množstvím mýdla. Vnitřek sauny vytírejte vlhkým bavlněným ručníkem a osušte suchým ručníkem. nepoužívejte benzen, líh nebo agresivní čisticí prostředky. jakákoli chemikálie schopná poškodit dřevo poškodí saunu a její ochranný nátěr

Upozornění: Jakákoli chemikálie schopná poškodit dřevo poškodí saunu a její ochranný nátěr.

Doprava a skladování

1. zamezte vystavení dešti, sněhu a nárazům během přepravy
2. neskladujte ve vlhku!

Model pro 4 osoby



V tomto modelu pro 4 osoby jsou 2 lavičky. Horizontální drážky pro jejich umístění jsou předním a zadním panelem. Zasuňte lavičku dokud se nedotýká bočního panelu a nesedí pevně na správném místě. Přední panel musí být nainstalován až po instalaci topných panelů laviček.

Pouze pro rohové modely:

1. Umístěte spodní panel na suché místo:



2. Umístěte přední panel na panel spodní dle následujících obrázků, další osoba by měla držet přední panel ve správné pozici.



3. Spojte pravý panel s předním pomocí západek. Každý panel má svůj štítek, abyste snadněji poznali, kde má který panel být.



4. Stejným postupem připevněte také levý panel.

Kroky 3 a 4 mohou být prováděny najednou pomocí 2 – 3 osob



5. Nasadíte levý zadní panel. Předtím však ještě doporučujeme nasadit pravý topný panel lavičky nasunutím do vertikálních drážek mezi levým zadním panelem a pravým panelem, jak ukazují následující obrázky. Poté pořádně upevněte kovovými západkami.



6. Upevněte pravý zadní panel pomocí kovových západek, nasad'te levý topný panel lavičky zasunutím do vertikálních drážek podle následujícího obrázku.



7. Než budete instalovat levou a pravou lavičku, měly by být zapojeny konektory.



8. Nasad'te obě lavičky.



9. Prostrčte kabely zadního, levého a pravého panelu do děr ve vrchním panelu. Zapojte je a poté nasad'te vrchní panel. Ujistěte se, že kabely nejsou skřípnuty mezi panely.



10. Připevněte kontrolní panel, CD přehrávač a ionizér podle instrukcí.



VNITŘNÍ LAMPA

Pro rozsvícení vnitřní lampy zapněte příslušný vypínač na horním panelu v levém rohu.

Záruční podmínky

Tento výrobek byl plně podroben zkouškám zaměřeným na kontrolu jakosti a bezpečnostních prvků, které byly provedeny technickým oddělením výrobce.

Záruční lhůta je 36 měsíců od data nákupu.

Záruka se vztahuje pouze na výrobní vady a nevztahuje se na žádné škody plynoucí z nesprávné manipulace s výrobkem ze strany majitele.

Tato záruka je neplatná, jestliže došlo k pozměnění sauny, k nesprávnému používání výrobku nebo k jeho opravě neautorizovaným subjektem nebo tehdy, když její montáž neprobíhala podle uvedených pokynů.

Pro Vaši potřebu si prosím vyplňte následující údaje. Tyto informace by byly pro

Vás důležité, pokud by bylo zapotřebí kontaktovat zákaznický servis	
Datum nákupu	
Datum dodání	
Model číslo	
Sériové číslo	
Kontakt na obchod (jméno , tel číslo)	

Výhradní dovozce pro ČR:

V-GARDEN s.r.o

Palackého 127

Smiřice 503 03

obchod@v-garden.cz

ES PROHLÁŠENÍ O SHODĚ

My HEALTHLAND SAUNA EQUIPMENT CO., LTD.

North Distrikt, Xuzhou City, Jiangsu province P.R.C

Prohlašujeme, že níže uvedený typ zařízení je ve shodě s příslušnými směrnicemi

Název: Infrasauna

Model: HL-200L,HL-200B,HL200G,HL-200K2,HL-300K2, HL400KC2, HL-400K2,HL-400GC, HL-200SL, HL-200SL-It, HI-300SL, HL-300SL-It (2002,2220 CB/CR,2200,2200- BT,3003,3300, 3300-BT,4004, 4005,carbon,)

Za předpokladu, že je používán a udržován v souladu s všeobecně uznávanými zásadami správného užívání a s doporučeními v instruktážním návodu, splňuje základní bezpečnostní a zdravotní požadavky směrnice pro nízké napětí a elektromagnetickou kompatibilitu. Pro specifická rizika tohoto výrobku, bezpečnost a dodržování základních požadavků:

Je ve shodě s následujícími normami

EN 55014-1: 2006 , EN 55014-2:1997/A1: 2001, EN 61000-3-2: 2006, EN 61000-3-3: 1995/A1:2001/A2: 2005, EN 60335-2-30: 2003+A1: 2004+A2 :2007, EN 60335-2-53:2003+A1:2007, EN 60335-1:2002+A11:2004+A1:2004+A12:2006+A2:2006+A13:2008,EN 62233: 2008

Dle EU směrnice 73/0023EEC, 89/336/EEC

Ce vydal: SGS-CSTC Co.,Standards Technical Services CO., Ltd

Datum vydání 3.8.2013





JAK CARBONOVÁ INFRASAUNA FUNGUJE. Tato sauna je vybavena topnými jednotkami s uhlíkovým vláknem, které vytvářejí užitečné infračervené paprsky. Topná jednotka s uhlíkovým vláknem je tvořena především kovovou žhavicí katodou a uhlíkovým vláknem. Když elektrický proud prochází kovovou žhavicí katodou, dochází k zahřívání uhlíkového vlákna, které pak emituje dlouhovlnné infračervené paprsky.

CO JSOU DLOUHOVLNNÉ INFRAČERVENÉ PAPRSKY .Infračervený paprsek představuje vlastně elektromagnetickou vlnu, která leží mezi oblastí vlnové délky viditelného světla a oblastí mikrovln. Tento paprsek je obdobný jako přírodní paprsky ze slunce, které napomáhají zahřát naši pokožku přímým slunečním svitem i během dnů, kdy je chladno. 95 % energie z uhlíkového vlákna je transformováno do dlouhovlnných infračervených paprsků s vlnovou délkou od 5 do 17 mikronů. Slunce vytváří dlouhovlnné infračervené paprsky o vlnové délce 9,4 mikronů.

INFRAČERVENÉ PAPRSKY JSOU BEZPEČNÉ. Infračervené paprsky jsou velmi důležité téměř pro každou součást života na naší planetě. Kromě toho, že zajišťují teplo lidem, mohou infračervené paprsky rovněž posílit zdravotní stav těla na buněčné úrovni. Tato technologie je natolik bezpečná, že se používá již po řadu let na porodních sálech nemocnic, kde pomáhá novorozencům získat přijatelnou tělesnou teplotu.

JAK POUŽÍVAT VAŠI SAUNU. Zapněte elektrický spínač a nastavte teplotu na 50°C. Doporučuje se, abyste do sauny nosili na sobě jen minimální množství oděvů, neboť některé materiály budou pohlcovat infračervené paprsky. Někteří lidé mají rádi použití vody na kompenzaci ztráty vody, kterou vypotíte. Zhruba po 10 minutách zahřívací doby je sauna připravena k použití. Mějte na paměti, že infračervená sauna NENÍ tepelnou komorou. Infračervené zářiče jsou navrženy tak, aby zahřívaly lidské tělo a nikoliv vzduch uvnitř komory. Teploměr je zde umístěn pouze jako určité vodítko pro vaše pohodlí a bezpečnost.

NEJEDNÁ SE O TEPELNOU KOMORU. Když lidé slyší slovo „sauna“, obvykle si představí parní saunu, kde vysoká teplota a vysoká vlhkost mohou přimět člověka k pocení. Například parní sauna je obdobným zařízením jako konvenční kamna, která jsou schopna vařit jídlo tím, že jej zahřejí na extrémně vysokou teplotu. Oproti tomu infračervená sauna připomíná spíše mikrovlnnou troubu, neboť ta produkuje energii, která ohřívá jídlo a provádí excitaci molekul vody uvnitř jídla, čímž dochází k jeho vaření. Infračervená sauna produkuje energii, která zahřeje vaše tělo a vyvolá požadované reakce, aniž by bylo nutno dosahovat extrémně vysokých (a nepohodlných) teplot uvnitř jednotky. Díky účinku infračervených paprsků na lidské tělo bude pocení uvnitř infračervené sauny zahájeno při mnohem nižších teplotách, než je tomu v případě parní sauny.

TEPLOTA. Klíčem k vaší infračervené sauně je nechat jednotku pracovat v průběhu celé doby, kdy jste uvnitř. Práce jednotky je definována tak, že se nechá procházet proud skrz žhavicí katodu, která díky tomu produkuje infračervené paprsky. Když vstoupíte do IR sauny, když dosáhne své špičkové teploty 50°C, tak



bude jednotka „pracovat“ (tedy emitovat infračervené paprsky) pouze tehdy, když teplota klesne pod 50°C, což znamená, že budete přijímat užitečné infračervené paprsky přerušovaným způsobem. Teploměr a časomíra jsou bezpečnostními prvky, které by měly zajistit, aby si nikdo nepřehřál své tělo. Neexistují žádné jiné negativní vedlejší účinky při delším vystavení působení infračervených paprsků, než je případné přehřátí.

CO SE BUDE DÍT UVNITŘ. Teplo vytvářené infračervenými zářiči budete pociťovat okamžitě. Vlnová délka tohoto tepla umožní paprskům pronikat vaší pokožkou a zahřívát vaše tělo pod povrchem. Tím bude docházet k excitaci vodních molekul uložených v tukové vrstvě bezprostředně pod vaší pokožkou, což způsobí, že se začnete potit. U většiny lidí je tendence k pocení zhruba po 20 minutách, ačkoliv se tento čas zkracuje s častějším používáním sauny. Tento pot rovněž umožňuje tělu provádět detoxikaci, neboť toxické látky, které tělo vyloučilo z vašeho krevního oběhu a uložilo ve vaší tukové vrstvě, se nyní mohou dostat pocením na povrch pokožky. Přímé teplo rovněž způsobí roztažení vašich krevních cév (příčemž dojde ke zvýšení vašeho oběhu) a povede ke zvýšení vašeho dechového a srdečního rytmu. Vaše tělo bude též spalovat kalorie s tím, jak bude produkovat pot. Doporučuje se, abyste před saunováním, během saunování a po něm pili vodu, abyste zajistili, že nedojde k dehydrataci těla. Dále si dejte pozor na to, co si s sebou do infračervené sauny vezmete. Některé kovy absorbují infračervené paprsky a mohou se stát extrémně horkými v průběhu saunování.

PO SAUNOVÁNÍ. Doporučuje se, abyste se po saunování osušili osuškou. **NEDOPORUČUJE SE**, abyste si dali sprchu hned po saunování, neboť póry ve vaší pokožce budou otevřené a mohly by potenciálně absorbovat cokoli, co by bylo ve vaší vodě obsaženo; pokud se však i přesto rozhodnete pro sprchu, nepoužívejte mýdlo, ale pouze se opláchněte vodou.

PÉČE O VAŠÍ SAUNU. Vaše sauna nevyžaduje příliš mnoho péče. Bude-li to třeba, můžete ji omýt vodou a čistým hadrem. Nepoužívejte oleje nebo čisticí chemikálie, neboť tyto látky by následně byly uvolňovány při vašem saunování a mohly by vám potenciálně způsobit zdravotní problémy.

VÝHODY Z VAŠÍ SAUNY. Přínosy plynoucí z infračervené terapie byly po dobu několika desetiletí studovány v Japonsku, Evropě a v nedávné době rovněž ve Spojených státech. U těch lidí, kteří často používali infračervenou saunu, byly zaznamenány následující jevy:

- snížení krevního tlaku
- snížení tuhosti kloubů
- úbytek na váze
- snížení hladiny krevního cukru
- zvýšení průtoku krve
- snížení hladiny cholesterolu
- snížení hladiny triglyceridů
- úleva od svalových křečí
- úleva od bolesti
- zvýšení roztažnosti kolagenové tkáně
- sauna napomáhala při řešení problémů se zánětlivými infiltráty, edémy a výpotky
- sauna napomáhá při léčbě akné, ekzémů, lupénky, popálenin a poranění a řezných ran kůže



- sauna napomáhá při rychlejším hojení otevřených zranění a při saunování zůstává méně jizev
- zlepšuje zabarvení kůže a její elasticitu
- pomáhá při léčbě celulitidy
- posiluje imunitní systém
- pomáhá redukovat možnost zranění při použití pro zahřátí svalů před strečinkem a cvičením

DŮLEŽITÉ UPOZORNĚNÍ. Infračervené paprsky emitované vaší infračervenou saunou jsou uznávány jako prostředek, který nabízí široké spektrum možných terapeutických přínosů a účinků, jak dokládá výzkum prováděný na různých místech světa. Tyto přínosy jsou zde prezentovány pouze pro referenční účely a neznamenají, že by z těchto výroků plynulo, že infračervené sauny vytvářejí prostředek pro léčbu nebo péči při jakékoliv nemoci a takové závěry by se z uvedených tvrzení rovněž neměly vyvozovat. Pokud máte zdravotní stav takový, že používáte léky na předpis nebo trpíte akutními problémy kloubů, obraťte se prosím na svého lékaře předtím, než začnete pravidelnou terapii v infračervené sauně. Osoby s chirurgickými implantáty (kovové čepy, hřeby, umělé klouby, silikonové či jiné implantáty) obvykle nezaznamenávají žádné negativní účinky, měli byste se však rovněž v takovém případě poradit se svým lékařem před zahájením infračervené terapie