

KLARSTEIN NIELSTRTK
TEIN NIELSTRTK KLAR
KLARSTEIN NIELSTRTK
TEIN NIELSTRTK KLAR
KLARSTEIN NIELSTRTK
TEIN NIELSTRTK KLAR
KLARSTEIN NIELSTRTK

KLARSTEIN

Snoopy

Mini lednice

10032854 10032855 10032856 10034548 10034549

Vážený zákazníku,

Gratulujeme Vám k zakoupení tohoto produktu. Prosim, důkladně si přečtete manuál a dbejte na následující pokyny, aby se zabránilo škodám na zařízení. Jakékoliv selhání způsobené ignorováním uvedených instrukcí a upozornění uvedených v návodu k použití se nevztahuje na naši záruku a jakoukoliv odpovědnost. Naskenujte QR kód, abyste získali přístup k nejnovějšímu uživatelskému manuálu a dalším informacím o produktu.



OBSAH

Bezpečnostní pokyny 2

Popis produktu 3

Otočení dveří 4

Provoz 7

Čištění a péče 8

Řešení problémů 9

Pokyny k likvidaci 10

TECHNICKÁ DATA

Kód produktu	10032854, 10032855, 10032856. 10034548, 10034549
Napájení	220-240 V ~ 50/60 Hz

PROHLÁŠENÍ O SHODĚ

Výrobce:

Chal-Tec GmbH, Wallstraße 16, 10179 Berlín, Německo.



Tento produkt je v souladu s následujícími evropskými normami:

2014/30/EU (EMC)

2014/35/EU (LVD)

2011/65/EU (RoHS)

643/2009/EU (ErP)

1060/2010/EU (ErP)

BEZPEČNOSTNÍ POKYNY

- Ujistěte se, že ventilátor není zablokován nebo zakrytý, jinak by se jednotka mohla zahřát a vznítit.
Na zařízení nepokládejte věci jako jsou ručníky nebo oblečení.
- Ujistěte se, že zástrčka je pevně zastrčená. Uvolněné zástrčky mohou zapříčinit zahřátí a poškození zástrčky a kabelu.
- Chraňte přístroj před snadno hořlavými materiály a předměty, aby nedošlo k požáru.
- Zařízení nerozebírejte ani neopravujte.
- Zařízení neoplachujte vodou.
- Neotáčejte zařízení vzhůru nohama.
- Nenechte přístroj spadnout a vyvarujte se vibracím.

Zvláštní poznámky

- Děti ve věku od 3 do 8 let nesmí manipulovat s lednicí při nakládání a vykládání.
- Při umísťování zařízení se ujistěte, že napájecí kabel není stlačený nebo poškozený.
- Ujistěte se, že na zadní straně zařízení nejsou žádné zásuvky nebo napájecí zdroje.

Abyste předešli kontaminaci potravin, postupujte podle níže uvedených pokynů:

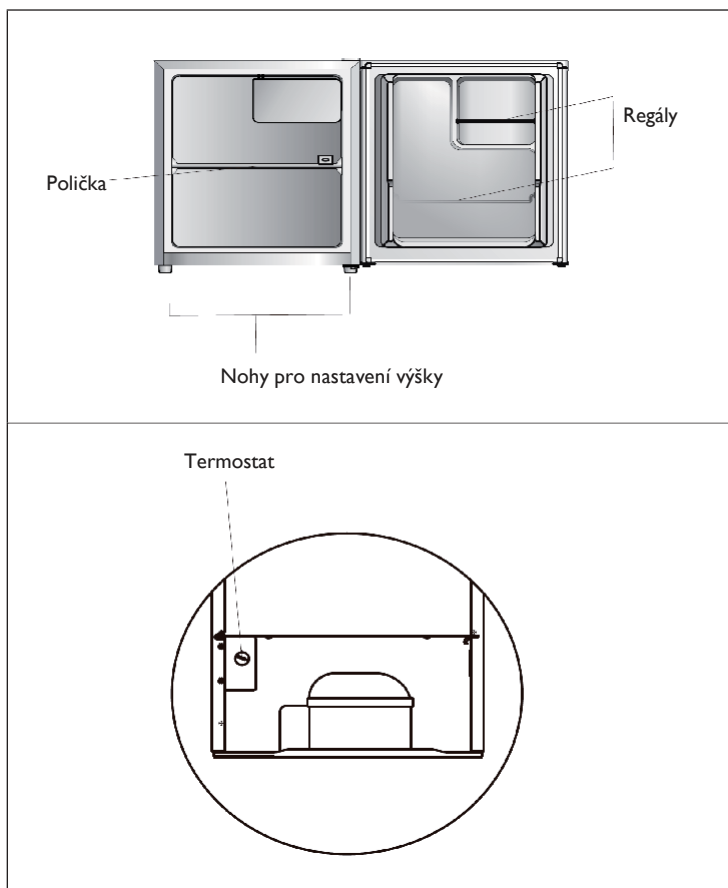
- Delší otevření dveří může vést k výraznému zvýšení teploty v prostorách spotřebiče.
- Pravidelně čistěte povrchy, které přicházejí do kontaktu s jídlem.
Pravidelně čistěte odtok vody.
- Skladujte syrové maso a ryby ve vhodných obalech v ledničce aby se maso a ryby nedotýkaly a aby z nich vlhkost nekapala na ostatní typy jídla.



VAROVÁNÍ:

Při používání, údržbě a likvidaci přístroje dbejte na levý symbol na zadní straně přístroje nebo na kompresoru. Tento symbol varuje před možnými požáry. V potrubích s chladivem a v kompresoru jsou hořlavé látky. Během používání, údržby a likvidace udržujte přístroj mimo dosah zdrojů ohně.

POPIS PRODUKTU



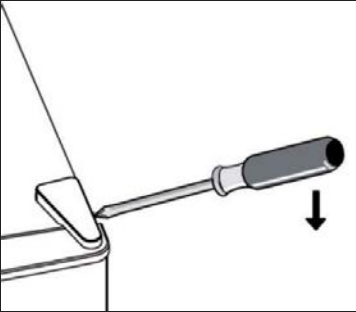
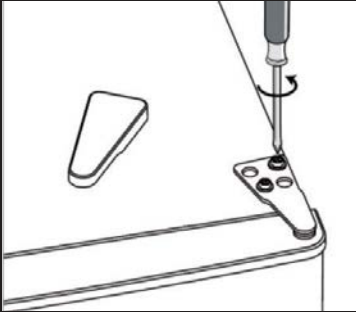
OTOČENÍ DVEŘÍ

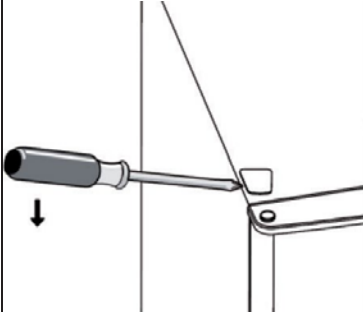
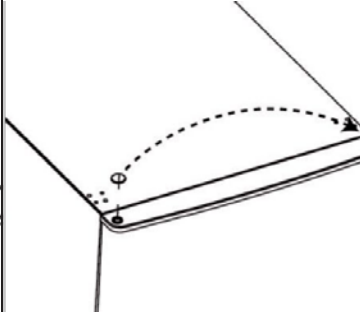
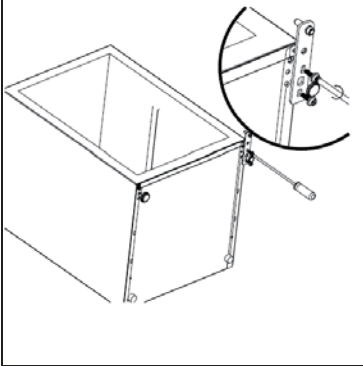
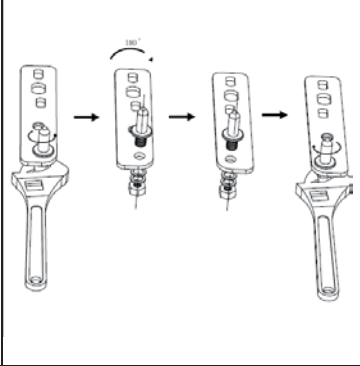
Požadované nástroje: Šroubovák s plochou hlavou

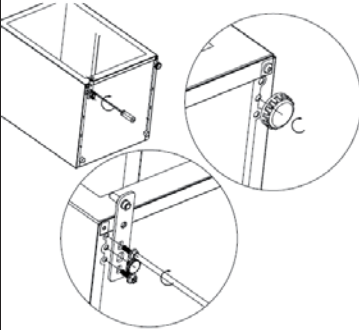
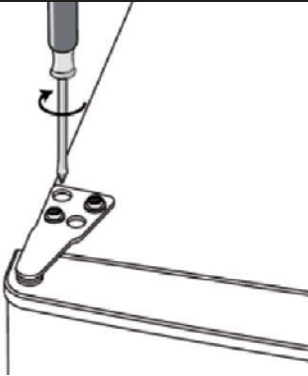
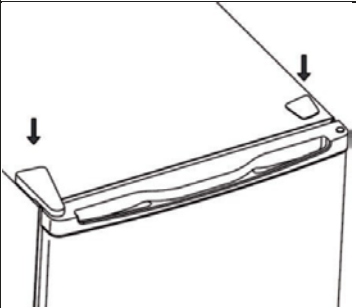
Důležité poznámky

- Ujistěte se, že je spotřebič odpojen a prázdný.
- Chcete-li dveře vybrat, je třeba zařízení naklonit dozadu. Zařízení byste měli opřít o něco pevné, aby se během procesu odstraňování dveří nemohlo hýbat.
- Všechny odstraněné části musí být odloženy, aby se provedla opětovná montáž dveří.
- Zařízení nedávejte do ležaté polohy, protože by to mohlo poškodit systém chlazení.
- Je lepší, aby během montáže manipulovaly se zařízením dva lidé.

Otočení dveří

1	2
	
<p>Odstraňte kryt pravého vrchního závěsu.</p>	<p>Uvolněte šrouby. Potom odstraňte konzolu závěsu.</p>

3 	4 
Odstraňte kryt levého vrchního závěsu.	Přesuňte kryt závěsu z levé strany na pravou stranu. Pak vyberte horní dveře a položte je na měkký povrch, aby nedošlo ku poškrábání.
5,1 	5,2 
Odšroubujte a odstraňte dolní závěsový čep, otočte držák a vyměňte ho.	

<p style="text-align: center;">6</p> 	<p style="text-align: center;">7</p> 
<p>Držák závěsu přimontujte zpět na zařízení. Vyměňte obě nastavitelné nožičky.</p>	<p>Umístěte zpět dvířka. Před konečným dotažením horního závěsu zkontrolujte, zda jsou dveře vodorovně a svisle zarovnané, aby byly těsnění na všech stranách spojené s povrchem zařízení. Připevněte držák závěsu na horní část zařízení. V případě potřeby šrouby a matice utáhněte klíčem.</p>
<p style="text-align: center;">8</p> 	
<p>Nasadte kryt závěsu a kryt šrouby zpět na místo.</p>	

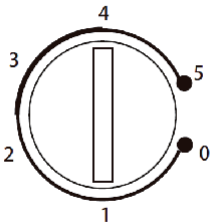
PROVOZ

- Spotřebič by měl být instalován v dostatečné vzdálenosti od zdrojů tepla, jako jsou radiátory, kotle a neměl by být vystaven přímému slunečnímu záření.
- Zajistěte, aby vzduch mohl volně proudit kolem zadní části zařízení. Pokud je zařízení umístěno pod stěnou, musí být minimální vzdálenost mezi horní částí zařízení a stěnou nejméně 100 mm, aby se zajistil nejlepší výkon. V ideálním případě by zařízení nemělo být umístěno pod stěnou nebo stropem.
- Zařízení se dá vyrovnat do vodorovné polohy pomocí nastavitelných nožiček.

PŘED PRVNÍM POUŽITÍM

Před prvním použitím spotřebiče omyjte interiér a vše vnitřní příslušenství vlažnou vodou a neutrálním saponátem, abyste odstranili typický zápach zcela nového výrobku, pak vše důkladně osušte.

Nastavení teploty

<ul style="list-style-type: none"> • Zapojte zařízení do elektrické sítě. Vnitřní teplota je ovládána termostatem. V závislosti na modelu je k dispozici 6 (8) nastavení. 1 je nejteplejší nastavení a 5 (7) je nejchladnější nastavení a 0 znamená vypnuto. • Poznámka: Spotřebič nemusí pracovat na správné teplotě, pokud je velmi horký nebo často otevíráte dveře. 	
--	---

ČIŠTĚNÍ A PÉČE

Z hygienických důvodů by měl vnitřní prostor spotřebiče, včetně vnitřního příslušenství, čistit pravidelně.



POZOR:

Riziko poranění! Během čištění zařízení nesmí být připojeno k elektrické síti. Nebezpečí úrazu elektrickým proudem. Před čištěním vypněte spotřebič a vytáhněte zástrčku ze zásuvky nebo vypněte jistič nebo pojistku. Přístroj nikdy nečistěte parním čističem. Vlhkost se může nahromadit u elektrických komponentech, což může způsobit nebezpečí úrazu elektrickým proudem! Horké výpary mohou vést k poškození plastových částí. Spotřebič musí být před uvedením do provozu suchý.

- Éterické oleje a organická rozpouštědla mohou napadnout plastové části, např. citronová šťáva, šťávy z pomerančové kůry, kyselina máslná, čisticí prostředek obsahující kyselinu octovou. Dbejte na to, aby se takové látky nedostaly do kontaktu s částmi spotřebiče.
- Nepoužívejte abrazivní čisticí prostředky
- Před čištěním vypněte spotřebič a vytáhněte zástrčku ze zásuvky nebo vypněte jistič nebo pojistku.
- Vyčistěte spotřebič a vnitřní příslušenství hadříkem a vlažnou vodou. Po čištění otřete čistou vodou a vysušte.
- Hromadění prachu v kondenzátoru zvyšuje spotřebu energie. Z tohoto důvodu jednou ročně důkladně vyčistěte kondenzátor na zadní straně zařízení jemným kartáčem nebo vysavačem.
- Po tom, jak se vše vysuší, vraťte spotřebič zpět do provozu.

Odmrazování

Mrazící prostor se postupně pokryje námrazou. Toto by mělo být odstraněno. Nikdy nepoužívejte ostré kovové nástroje pro odstranění námrazy z výparníku, protože byste ho mohli poškodit. Nicméně, když se led stává velmi hrubý, rozmrazování by mělo být provedeno následovně:

- Pak vytáhněte zástrčku ze zásuvky.
- Odstraňte všechny potraviny, zabalte je do několika vrstev novinového papíru a uložte je na chladném místě.
- Dveře nechte otevřené a pod zařízení umístěte vědro, abyste shromáždili rozmrazenou vodu.
- Po dokončení rozmrazování důkladně vysušte interiér.
- Zapojte zástrčku do elektrické zásuvky, aby se spotřebič opět spustil.

ŘEŠENÍ PROBLÉMŮ

Problém	Možná příčina	Řešení
Zařízení nefunguje.	Nastavení teploty je nastaveno na "0".	Pro zapnutí spotřebiče nastavte knoflík pro nastavení úrovně chlazení na jiné číslo.
	Hlavní zástrčka není zapojena nebo je zapojená nesprávně.	Zastrčte hlavní zástrčku.
	Pojistka byla vypálena nebo je poškozena.	Zkontrolujte pojistku a v případě potřeby ji vyměňte.
Jídlo je příliš teplé.	Teplota není správně nastavena.	Podívejte se na úvodní část Nastavení teploty.
	Dveře byly dlouho otevřené.	Dveře otevírejte pouze na potřebný čas.
	Do spotřebiče se umístilo velké množství teplého jídla za posledních 24 hodin.	Dočasně nastavte regulaci teploty na chladnější nastavení.
	Zařízení je blízko zdroje tepla.	Podívejte se na úvodní část Umístnění zařízení.
Zařízení příliš chladí.	Nastavení teploty je nastaveno na velmi nízkou teplotu.	Dočasně nastavte regulaci teploty na teplejší nastavení.
Neobvyklé zvuky.	Zařízení není v rovině.	Znovu nastavte nožičky zařízení.
	Spotřebič se dotýká stěny nebo jiných předmětů.	Zařízení mírně posuňte.
	Část, např. potrubí na zadní straně spotřebiče se dotýká jiné části spotřebiče nebo stěny.	V případě potřeby opatrně ohněte část která se dotýká jiného předmětů.

POKYNY K LIKVIDACI



Podle Evropského nařízení odpadu 2012/19 / EU tento symbol na výrobku nebo jeho obalu znamená, že výrobek nepatří do domácího odpadu. Na základě směrnice by se měl přístroj odevzdat na příslušném sběrném místě pro recyklaci elektrických a elektronických zařízení. Zajištěním správné likvidace výrobku pomůžete zabránit možným negativním dopadům na životní prostředí a lidské zdraví, což by jinak mohl být důsledek nesprávné likvidace výrobku. Pro detailnější informace o recyklaci tohoto výrobku se obraťte na svůj Místní úřad nebo na odpadovou a likvidační službu vaší

KLARSTEIN NIETSRVK

SRSRJK KLARSTEIN NIE

KLARSTEIN NIETSRJK

SRSRJK KLARSTEIN NIE

KLARSTEIN NIETSRJK

SRSRJK KLARSTEIN NIE

KLARSTEIN NIETSRJK