

PROVOZNÍ
& INSTALAČNÍ MANUÁL



OHŘÍVAČ VODY

SWH-190IRE(S)2
SWH-300IRE(S)2



1	Bezpečnostní pokyny	6
2	Úvod	12
3	Pokyny před instalací	20
4	Manipulace	21
5	Výběr místa pro instalaci	23
6	Připojení vody	26
7	Připojení vzduchu	32
8	Elektrické zapojení	37
9	Uvedení do provozu	41
10	Ovládání	47
11	Údržba	60
12	Zbytková rizika / Vyřazení z provozu	65
13	Technické údaje	69
14	Energetické údaje a štítky	73
15	Protokol Modbus	82

1 Bezpečnostní pokyny

Bezpečnostní opatření v této příručce jsou rozdělena tak, jak je uvedeno na boční straně.

Jsou důležitá, proto je pečlivě dodržujte.

Tento návod si pečlivě prostudujte před instalací výrobku.

Návod si pak uschovejte pro další použití.

Tato jednotka obsahuje fluorované plyny.

Detailní informace, týkající se druhu a množství plynu naleznete na štítku přímo na jednotce.

Pro další pomoc kontaktujte svého prodejce



Uživatel

POZOR

- ⇒ *Toto zařízení mohou používat také děti starší 8 let a osoby se sníženými fyzickými, smyslovými nebo mentálními schopnostmi, nebo osoby s nedostatečnými zkušenostmi a znalostmi, pokud jsou pod dozorem nebo pokud byly poučeny, jak zařízení bezpečně používat, a jsou si vědomy možných rizik. Děti si nesmí se zařízením hrát. Čištění a uživatelskou údržbu zařízení nesmí provádět děti bez dozoru.*
- ⇒ *Před čištěním je nutné přístroj vypnout a také vypnout jistič nebo odpojit zástrčku napájecího kabelu.*
- ⇒ *Jinak může dojít k úrazu elektrickým proudem nebo jinému zranění.*

NEBEZPEČÍ

- ⇒ *Nestrkejte prsty, tyče nebo jiné předměty do otvorů pro přívod nebo výfuk vzduchu.*
- ⇒ *Když se ventilátor točí vysokou rychlostí, může dojít ke zranění.*
- ⇒ *Nedotýkejte se nikdy vnitřních součástí řídicí jednotky.*
- ⇒ *Nesundávejte přední panel. Některé součásti uvnitř jednotky mohou být nebezpečné na dotyk nebo může dojít k poruše jednotky.*

Význam symbolů NEBEZPEČÍ, VÝSTRAHA, POZOR a POZNÁMKA

NEBEZPEČÍ

- ⇒ *Označuje situaci bezprostředního nebezpečí, která, pokud se jí nevyhnete, způsobí smrt nebo vážné následky.*

VÝSTRAHA

- ⇒ *Označuje potenciálně nebezpečnou situaci, která, pokud se jí nevyhnete, může způsobit smrt nebo vážné následky.*

POZOR

- ⇒ *Označuje potenciálně nebezpečnou situaci, která, pokud se jí nevyhnete, může způsobit lehké nebo středně těžké zranění. Používá se také k varování před nebezpečným zacházením.*

POZNÁMKA

- ⇒ *Označuje situaci, která může způsobit náhodné poškození zařízení nebo majetku.*

- ⇒ *Blízko jednotky nikdy nepoužívejte sprej s hořlavou náplní, například lak na vlasy nebo barvu, protože by mohlo dojít k požáru.*
- ⇒ *Neodstraňujte, nezakrývejte a nepoškozujte stálé pokyny, nálepky nebo informační štítky na vnější straně jednotky nebo na vnitřní straně krytů jednotky.*
- ⇒ *Je zakázáno, aby zařízení používaly děti nebo handicapované osoby bez dozoru.*
- ⇒ *Je zakázáno dotýkat se zařízení, pokud jste naboso nebo máte mokré části těla.*
- ⇒ *Je zakázáno jakékoli čištění, pokud není zařízení odpojeno přepnutím hlavního vypínače systému do polohy „vypnuto“ („off“).*
- ⇒ *Je zakázáno napínat, vytahovat nebo kroutit elektrické kabely, které vycházejí ze zařízení, i když je odpojeno od napájení.*
- ⇒ *Je zakázáno šlapat na zařízení nebo na něj pokládat jakékoliv předměty.*
- ⇒ *Je zakázáno stříkat vodu přímo na zařízení.*
- ⇒ *Je zakázáno strkat ostré předměty do mřížek přívodu a výfuku vzduchu.*
- ⇒ *Je zakázáno otevírat kryty pro přístup k vnitřním částem zařízení, aniž by byl hlavní vypínač systému v poloze „vypnuto“.*
- ⇒ *Nevypínejte napájení za provozu.*

VÝSTRAHA

- ⇒ *Pokud je napájecí kabel poškozený, musí být vyměněn výrobcem, autorizovaným servisem nebo osobou s podobnou kvalifikací.*
- ⇒ *Zapojení musí být provedeno odbornými technikami podle státních elektrotechnických norem.*
- ⇒ *Na pevném přívodu napájení musí být nainstalováno zařízení (odpojovač), které umožňuje odpojit všechny póly a jehož kontakty jsou od sebe vzdáleny minimálně 3 mm, a proudový chránič s vybavovacím proudem větším než 10mA.*

- ⇒ *Systém bude topení vypínat nebo zapínat automaticky. Pro ohřev vody je zapotřebí trvalé připojení napájení s výjimkou servisu a údržby.*
- ⇒ *Uchovávejte tento návod spolu se schématem zapojení na místě, které je pro obsluhu dobře přístupné.*
- ⇒ *Na děti je třeba dohlížet, aby si s jednotkou nehrály.*
- ⇒ *Poznamenejte si údaje z výrobního štítku jednotky, abyste je mohli v případě potřeby poskytnout asistenčnímu centru (viz část „Identifikace jednotky“).*
- ⇒ *Pořídte si zápisník, abyste si do něj mohli zapisovat všechny zásahy provedené na jednotce. Evidence zásahů napomáhá při hledání poruch.*
- ⇒ *Voda o teplotě nad 50 °C může okamžitě způsobit těžká popálení nebo smrt opařením.*
- ⇒ *Děti, invalidní a starší osoby jsou vystaveny největšímu nebezpečí opaření.*
- ⇒ *Před koupáním nebo sprchováním zkuste teplotu vody.*
- ⇒ *Doporučuje se nainstalovat ventily pro omezení teploty vody.*
- ⇒ *O přemístění, opravu a údržbu jednotky požádejte kvalifikovanou osobu, neprovádějte to sami.*



V případě poškození nebo poruchy:

- zařízení ihned vypněte
- obraťte se asistenční službu schválenou výrobcem.
- používejte pouze originální náhradní díly. Požádejte montéra, aby vás seznámil s těmito úkony:
 - zapnutí/vypnutí
 - změna žádaných hodnot
 - pohotovostní režim
 - údržba
- co dělat/nedělat v případě poškození/poruchy



Všeobecné pokyny

Předběžná opatření

Přečtěte si pozorně Návod na instalaci a obsluhu a používejte jednotku přesně podle pokynů, abyste zabránili zranění osob, poškození jednotky, škodám na majetku nebo soudním sporům.

Naše společnost nenese žádnou právní odpovědnost za jakékoli škody způsobené nesprávným použitím zařízení.

Umístění, vodovodní systém, chlazení, elektroinstalace a vzduchovod musí být navrženy projektantem systému nebo odborníky a musí brát v úvahu jak obecné technické požadavky, tak i místní předpisy a povolení platná pro konkrétní případ.

S jednotkou smí pracovat pouze kvalifikovaný personál, jak to vyžaduje platný předpis.

Používání jednotky v případě poškození nebo poruchy:

- ruší platnost záruky.
- může ohrozit bezpečnost jednotky.
- může prodloužit dobu opravy a zvýšit náklady na opravu. Dodržujte místní bezpečnostní předpisy.

Uchovávejte obalové materiály mimo dosah dětí, protože pro ně mohou být nebezpečné.

Obalové materiály recyklujte a zlikvidujte v souladu s místními předpisy.

Rizikové situace

Jednotka byla navržena a vyrobena tak, aby se zabránilo zranění osob. Při návrhu však není možné předvídat a zohlednit všechny rizikové situace. Pečlivě si přečtěte část „Zbytkové riziko“, kde jsou uvedeny všechny situace, které mohou způsobit škody na majetku nebo zranění osob. Instalace, zprovoznění, údržba a opravy vyžadují specifické odborné znalosti. Pokud jsou prováděny nezkušenými pracovníky, může dojít k poškození majetku a zranění osob.

Zamýšlené použití

Jednotku používejte pouze pro ohřev teplé vody pro domácnosti v mezích stanovených v technickém informačním listu a v tomto návodu.

Z jakéhokoli jiného, než zamýšleného použití nevyplyvají pro výrobce žádné závazky nebo povinnosti.

Součásti vodovodního systému

Výběr a montáž součástí systému musí provést montážní technik.

Kvalita vody

Kvalita vody je určena následujícími faktory. Vyhněte se proto těmto rizikům:

- Anorganické soli
- Nevhodné pH
- Biologická zátěž (chaluhy atd.)
- Rozptýlené pevné částice
- Rozpuštěný kyslík

Voda s nevyhovujícími vlastnostmi může způsobit:

- zvýšený pokles tlaku
- snížení energetické účinnosti
- zvýšení projevů koroze

Riziko zamrznutí

Pokud mohou být jednotka nebo příslušný rozvod vody vystaveny teplotám blízkým 0 °C, přijměte opatření na ochranu proti riziku zamrznutí.

Zařízení je určeno pro trvalé připojení k rozvodu vody a nemá být připojeno pomocí hadic.

Z odtokové trubky pojistného ventilu může odkapávat voda, a proto musí zůstat konec této trubky otevřený do vzduchu.

Přetlakový pojistný ventil musí být pravidelně aktivován, aby se odstranily usazeniny vodního kamene a ověřilo se, že není zablokovaný.

Odtoková trubka připojená k přetlakovému pojistnému ventilu musí být nainstalována tak, aby směřovala stále dolů, v prostředí, kde nemůže zamrznout.

Elektrický systém

Parametry elektrického rozvodu musí stanovit odborní pracovníci, kteří dokážou projektovat elektrické instalace. Elektrický rozvod musí být také v souladu s platnými předpisy, normami a vyhláškami. Provozujte jednotku v souladu s platnými bezpečnostními předpisy. Tato jednotka musí být před použitím řádně uzemněna, jinak může způsobit zranění nebo smrt.

Neinstalujte jednotku, pokud si nejste jistí, že je domovní elektrický rozvod řádně uzemněn a že splňuje platné předpisy, normy a vyhlášky.

Pro napájení je třeba použít samostatný napájecí okruh s jmenovitým napětím.

Napájecí obvod musí být řádně uzemněný. Pro uzemnění jednotky nepoužívejte vodovodní potrubí.

Při práci používejte osobní ochranné pomůcky: rukavice, brýle atd.

Průřez napájecích vodičů a zemnicího vodiče musí být stanoven podle požadovaných parametrů a jištění elektrického rozvodu. Elektrické parametry jednotky včetně příslušenství jsou uvedeny na štítku se sériovým číslem.

Připojení

Veškeré elektroinstalační práce musí být prováděny vyškolenými pracovníky, kteří mají potřebnou kvalifikaci podle platných předpisů a jsou informováni o rizicích souvisejících s těmito činnostmi. Řiďte se podle schématu zapojení jednotky (číslo schématu je uvedeno na štítku se sériovým číslem). Ověřte, zda parametry elektrické sítě odpovídají údajům uvedeným na štítku se sériovým číslem.

Zajistěte, aby jednotka měla samostatný přívod napájení.

Ved'te kabely tak, aby byly chráněny před poškozením.



Před zahájením práce se ujistěte, že je vypínač přívodu napájení do jednotky vypnutý, zajištěný a opatřený varovným štítkem.

Připojte nejprve uzemnění.

Po připojení kabelů celé zapojení znovu překontrolujte a ujistěte se o jeho správnosti, než zapnete napájení.

Před zapnutím jednotky zajistěte, aby byly namontovány nazpět všechny ochranné prvky, které byly odmontovány během práce na elektrickém připojení.

Signálové/datové kabely – vedení kabelů

Nepřekračujte maximální povolený výkon, který se liší podle typu signálu.

Ved'te kabely v dostatečné vzdálenosti od silových kabelů nebo kabelů s jiným napětím, které mohou vyzařovat elektromagnetické rušení. Nepokládejte kabel blízko zařízení, která mohou generovat elektromagnetické rušení.

Nepokládejte kabely paralelně s jinými kabely.

Kabely se mohou křížit jen pod úhlem 90°.

Připojte stínění k zemi pouze v případě, že nedochází k rušení.

Zajistěte propojení stínění všech částí propojovacího kabelu.

Dodržujte požadované parametry impedance, kapacity a útlumu.

Úpravy

Jakékoli úpravy jednotky budou mít za následek ukončení záruky a odpovědnosti výrobce.

Poškození/poruchy

V případě poškození nebo poruchy zařízení okamžitě vypněte.

Obráťte se asistenční službu schválenou výrobcem.

Používejte pouze originální náhradní díly.

Školení uživatele

Instalační technik musí zaškolit uživatele na následující úkony:

- Zapnutí/vypnutí
- změna žádaných hodnot;
- pohotovostní režim
- údržba

- co dělat/nedělat v případě poškození/poruchy.

Aktualizace dat

Stálé vylepšování produktu může mít za následek změnu údajů v návodu.

Aktualizované údaje najdete na webových stránkách výrobce.

2 ÚVOD

Bezpečnost

Provozujte jednotku v souladu s platnými bezpečnostními předpisy. Při práci používejte osobní ochranné pomůcky: rukavice, brýle, přilbu atd.

POZNÁMKA

⇒ Před započítím práce si zajistěte finální projekt pro instalaci rozvodů vzduchu, vody a elektřiny, odtok kondenzátu a umístění jednotek.

Identifikace jednotky

Štítek se sériovým číslem je umístěn na zařízení a umožňuje identifikaci všech parametrů zařízení.

Na imatrikulačním štítku jsou uvedeny údaje vyžadované normami, zejména:

- typ jednotky
- sériové číslo (12 znaků)
- rok výroby
- číslo schématu zapojení
- elektrické parametry
- typ chladiva
- náplň chladiva
- logo a adresa výrobce

Imatrikulační štítek nesmí být nikdy odstraněn.

Zařízení obsahuje fluorované skleníkové plyny.

Sériové číslo

Identifikuje jednoznačně každé zařízení.

Musí se uvést při objednávání náhradních dílů.

Žádost o pomoc

Poznamenejte si údaje ze štítku se sériovým číslem a запиšte je do tabulky na straně, abyste je v případě potřeby snadno našli.

Doporučené nářadí

Sada šroubováků Philips a plochých šroubováků,

Řezačky

Vrtačka,

Nůžky

Sada otevřených klíčů nebo hasáků,

Měřidlo

Vodovodní materiál na utěsnění závitů, Vybavení pro elektromontážní práce

Ochranné rukavice

Zkoušečka a amperometrické kleště



Dejte si zvláště pozor na:

⇒ výstrahy/zákazy/nebezpečí uvedené jako obzvláště důležité úkony nebo informace, úkony, které nemohou být provedeny a brání funkčnosti jednotky, nebo mohou způsobit škodu na majetku nebo lidech.

Série
Rozměry
Sériové číslo
Rok výroby
Schéma elektrického zapojení

Před uvedením do provozu

- Sestavený vzduchový systém zbavený nečistot
- Dokončený vodovodní systém, plnění okruhu a odvzdušnění
- Připojená vypouštěcí jednotka
- Elektrické zapojení

Díly pro opravy

Při objednávce náhradních dílů vždy uveďte následující informace:

Model, sériové a výrobní číslo.

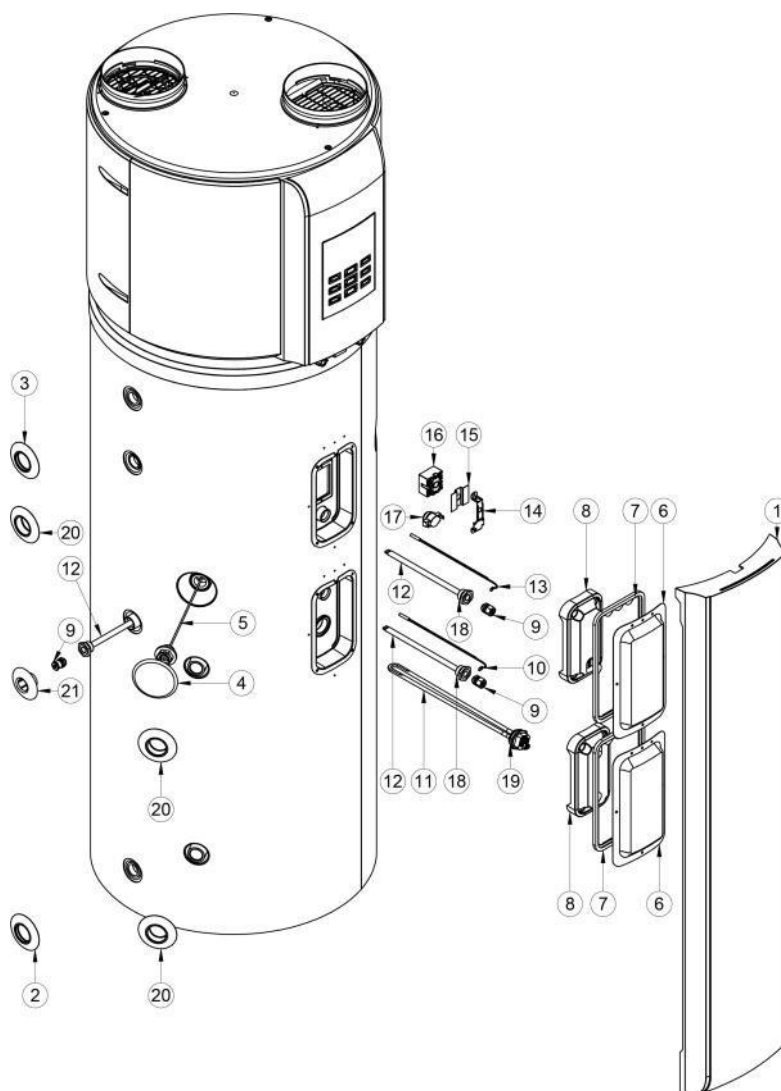
Název dílu.

Obrázky

Všechny obrázky v tomto návodu jsou pouze orientační. Mohou se mírně lišit od vámi zakoupené jednotky (v závislosti na modelu).

Řiďte se prosím podle skutečnosti, a ne podle obrázků v tomto návodu.

Díly jednotky - 190

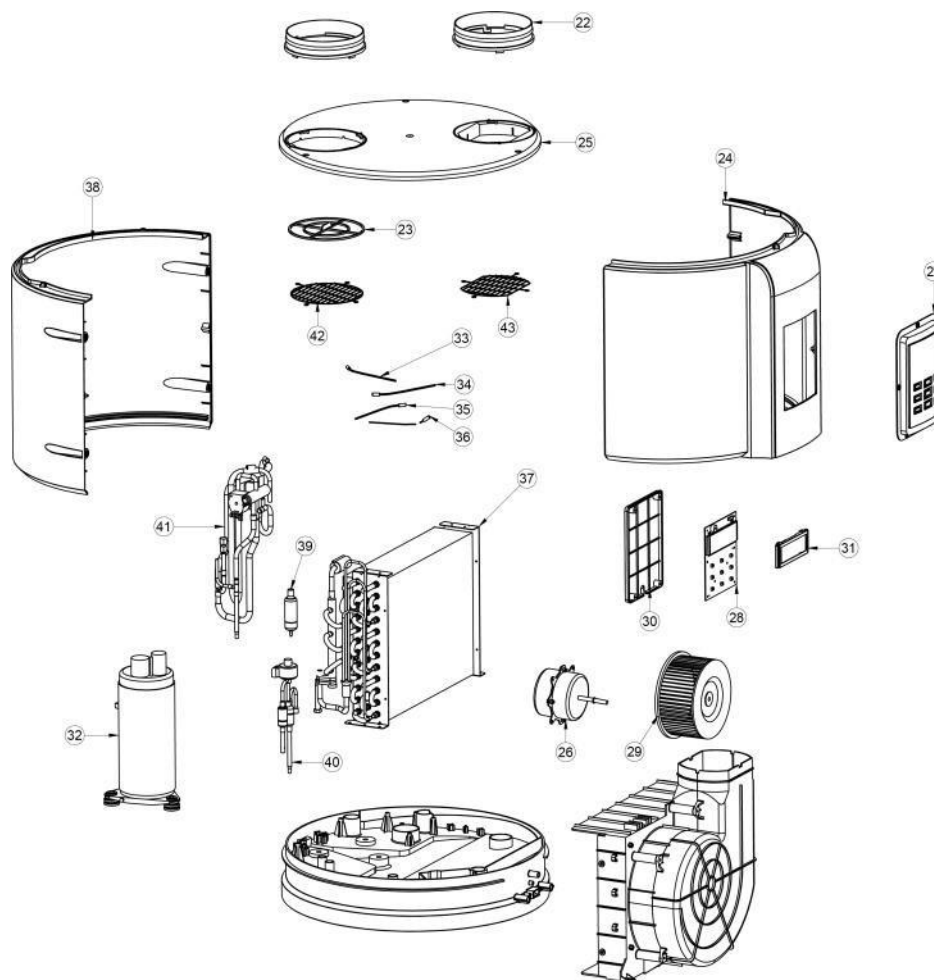


N.	Kód	Popis
1	C63910100	Přední kryt černý
2	C63910129	Kryt vstupu vody 3/4"
3	C63910130	Kryt výstupu vody 3/4"
4	C63810064	Černý kryt anody
5	C96300002	ANODE 3/4"
6	C63910111	Bílé kryty top. tělesa a termostatů
7	C63910099	Těsnění pro kryt top. tělesa a termostatu
8	C63910094	Kryt PE
9	C95110067	Kabelová průchodka PG7
10	C51110008	NTC sonda 3 pólová

11	C87310017	Elektrické topení
12	C75410119	Držák sondy
13	C51110007	NTC sonda 2 pólová
14	C63910092	Držák termostatu
15	C63910098	Bezpečnostní kryt pro termostat
16	C95710074	Termostat WKQ-66T_L85c manuální reset
17	C95710075	Termostat WKQ-60T01_L78-10c automatický reset
18	C63810057	Těsnění pro držák sondy
19	C63810058	Těsnění pro topení
20	C63910149	Kryt připojení soláru
21	C63910150	Kryt sondy soláru

Kódy podléhají aktualizaci: kontaktujte autorizované servisní středisko pro získání aktuálního kódu

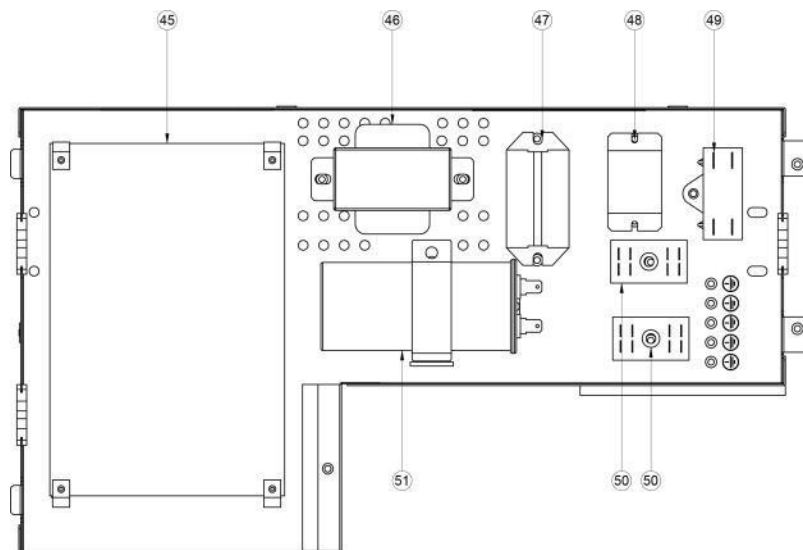
Díly jednotky - 190



N.	Kód	Popis
22	12125300001201	Kroužek potrubí
23	201190590315	Vzduchový filtr na vstupu
24	12125300001210	Horní přední kryt
25	12125300001203	Horní kryt
26	11002012003645	Motor ventilátoru
27	12125300002380	Panel displeje
28	17125300003923	Součásti desky displeje
29	12100103000136	Oběžné kolo ventilátoru
30	12125300000222	Kryt displeje
31	201190590324	Sluneční clona
32	11103010000228	Rotační kompresor s pevnou rychlostí
33	11201007002462	Senzor teploty výst. vody
34	11201007000063	Senzor teploty místnosti
35	11201007000328	Senzor tepl. nasávacího potrubí
36	11201007001782	Senzor teploty spirály
37	201590590043	Výparník
38	12125300001220	Horní zadní kryt
39	201600900702	Filtr dehydrátor
40	201690590884	Sestava expanzního ventilu
41	201600630576	Čtyřcestný ventil
42	201290590261	Drátěná síť
43	201290590169	Drátěná síť

Kódy podléhají aktualizaci: kontaktujte autorizované servisní středisko pro získání aktuálního kódu

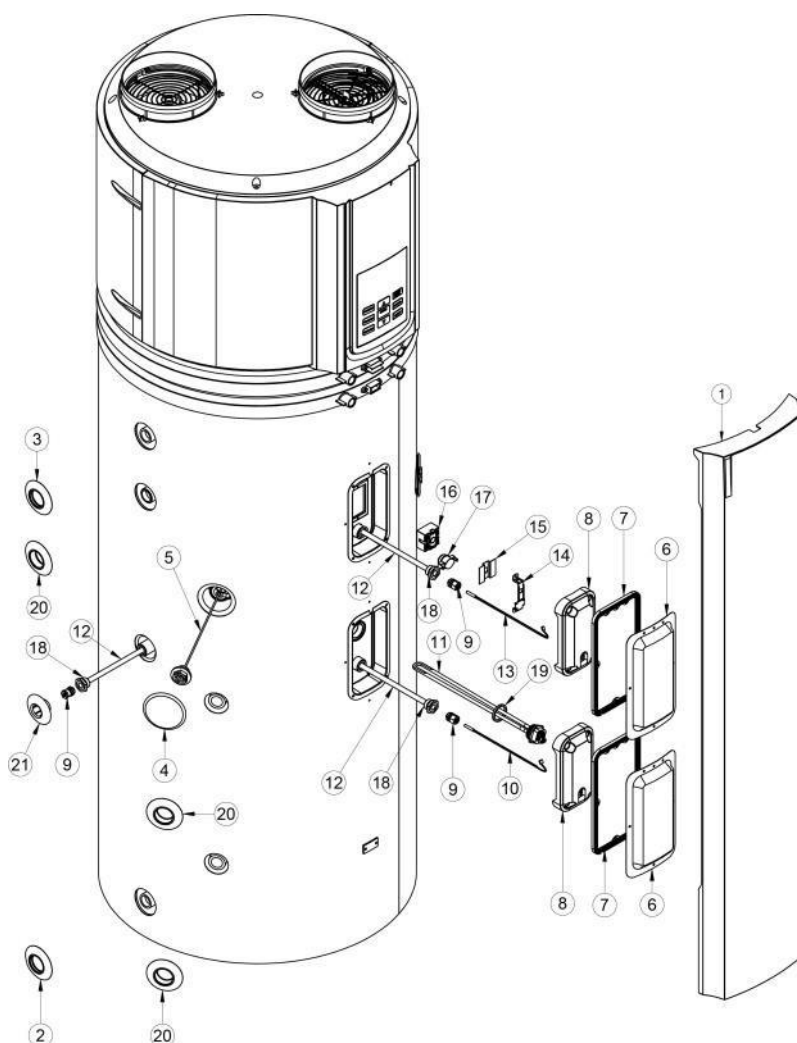
Díly jednotky - 190



N.	Kód	Popis
45	17125300004103	Venkovní sestava hlavní řídicí desky
46	202300930280	Lineární transformátor
47	202300830544	Duální relé
48	11203401000039	Relé
49	202401100964	Kondenzátor
50	202301400220	Spoj vodičů
51	202401000888	Kondenzátor

Kódy podléhají aktualizaci: kontaktujte autorizované servisní středisko pro získání aktuálního kódu

Díly jednotky - 300

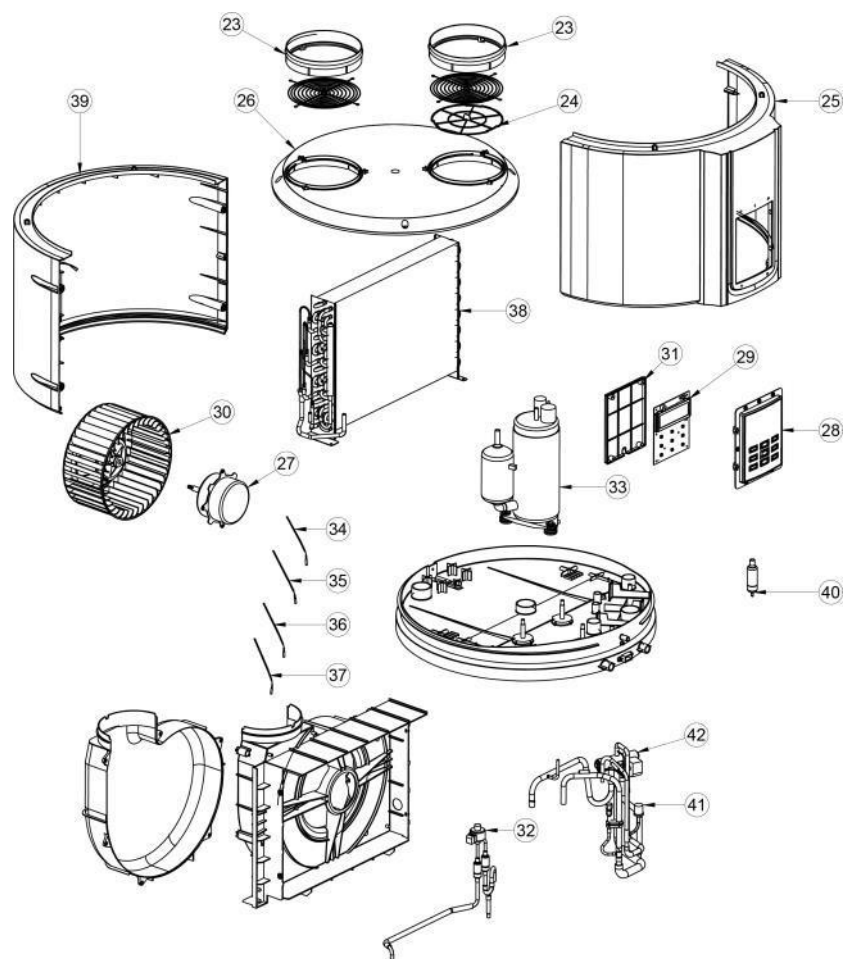


N.	Kód	Popis
1	C63910095	Přední kryt černý
2	C63910129	Kryt vstupu vody ¾"
3	C63910130	Kryt výstupu vody ¾"
4	C63810064	Černý kryt anody
5	C96300003	ANODE 3/4"
6	C63910111	Bílé kryty top. tělesa a termostatů
7	C63910099	Těsnění pro kryt top. tělesa a termostatu
8	C63910094	Kryt PE
9	C95110067	Kabelová průchodka PG7
10	C51110008	NTC sonda 3 pólová

11	C87310017	Elektrické top. těleso
12	C75410119	Držák sondy
13	C51110007	NTC sonda 2 pólová
14	C63910092	Držák termostatu
15	C63910098	Bezpečnostní kryt pro termostat
16	C95710074	Termostat WKQ-66T_L85c manuální reset
17	C95710075	Termostat WKQ-60T01_L78-10c automatický reset
18	C63810057	Těsnění držáku sondy
19	C63810058	Těsnění pro topení
20	C63910149	Kryt připojení soláru
21	C63910150	Kryt sondy soláru

Kódy podléhají aktualizaci: kontaktujte autorizované servisní středisko pro získání aktuálního kódu

Díly jednotky - 300

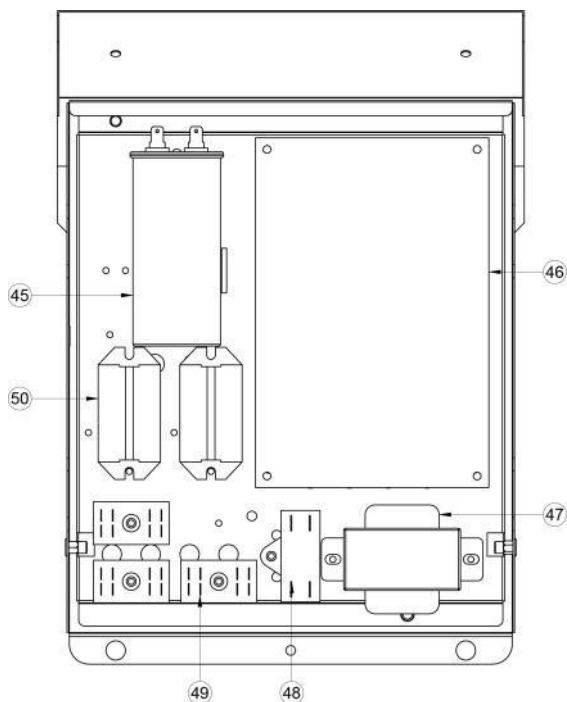


N.	Kód	Popis
23	12125300000182	Kroužek potrubí
24	12125300000197	Vzduch filtr vstup vzduchu
25	12125300000214	Přední horní kryt
26	12125300000052	Horní kryt
27	11002012001785	Motor ventilátoru
28	12125300002381	Panel displeje
29	17125300003923	Sestava desky displeje
30	12100103000158	Oběžné kolo ventilátoru
31	12125300000221	Kryt displeje
32	15425300002020	Sestava expanzního ventilu
33	11103010001963	Rotační kompresor s pevnou rychlostí

34	11201007002463	Senzor teploty výst. vody
35	11201007000063	Senzor teploty místnosti
36	11201007000164	Senzor tepl. nasávacího potrubí
37	11201007001784	Senzor teploty spirály
38	15825300000820	Sestava výparníku
39	12125300000058	Zadní horní kryt
40	15500504000090	Filtr dehydrátor
41	17400516000065	Tlakový spínač
42	15500216001121	Sada čtyřcestného ventilu

Kódy podléhají aktualizaci: kontaktujte autorizovaný servis pro získání aktuálního kódu

Díly jednotky - 300



N.	Kód	Popis
45	17400103000153	Kompresorový kondenzátor
46	17125300004103	Venkovní sestava hlavní řídicí desky
47	11203103000150	Lineární transformátor
48	17400101000024	Kondenzátor motoru větráku
49	17400401000194	Svorkovnice 2P
49	17400401000012	Spoj vodičů
50	11203401000039	Relé

Kódy podléhají aktualizaci: kontaktujte autorizované servisní středisko pro získání aktuálního kódu



3 Pokyny před instalací

Přejímka

Před převzetím zásilky musíte zkontrolovat:

- zda během přepravy nedošlo k poškození jednotky.
- zda dodané materiály odpovídají těm, které jsou uvedeny na přepravním dokladu, porovnáním údajů s identifikačním štítkem umístěným na obalu.

V případě poškození nebo anomálie:

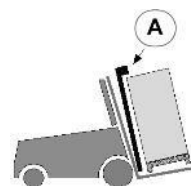
- Zapište do přepravního dokladu poškození, které jste našli, a uveďte tuto větu: „Podmíněné převzetí, jasný důkaz nedostatků/poškození během přepravy“.
- Obráťte se na dodavatele a dopravce faxem a doporučeným dopisem s doručenkou.

POZNÁMKA

⇒ *Jakékoli stížnosti musí být učiněny do 8 dnů od doručení.
Reklamacce po této lhůtě jsou neplatné.*



A – Používejte ochranu, abyste zabránili poškození jednotky





4 MANIPULACE

- ⇒ Zkontrolujte, že veškeré vybavení pro manipulaci odpovídá místním bezpečnostním předpisům (jeřáb, vysokozdvížené vozíky, lana, háky atd.).
- ⇒ Vybavte personál ochrannými pomůckami, odpovídajícími situaci, jako například helmou, rukavicemi, bezpečnostní obuví apod.
- ⇒ Dodržujte všechny bezpečnostní postupy, aby byla zaručena bezpečnost přítomných osob a materiálu.

Manipulace

- A. Zkontrolujte, zda nosnost zvedacího zařízení odpovídá hmotnosti přepravované jednotky.
- B. Identifikujte kritické body během manipulace (nepropojené trasy, úzká místa, schody, dveře).
- C. Schodišťový vozík. Manipulace se zabalenou jednotkou
- D. Minimální výška průchodu
- E. Během přepravy nelze jednotku naklonit o více než 30°.

POZNÁMKA

- ⇒ Tato jednotka je těžká a musí ji přenášet minimálně 2 osoby; jinak může dojít ke zranění osob nebo poškození jednotky.
- ⇒ Žádný kontakt prstů a dalších věcí s lopatkami.

POZOR

- ⇒ Pokud byla jednotka během přepravy převrácena, vyčkejte alespoň 2 hodiny, než ji spustíte.

Váha dodané jednotky

Jednotka		
190	kg	114
300	kg	138

Jednotka se solární částí		
190S	kg	131
300S	kg	158

A



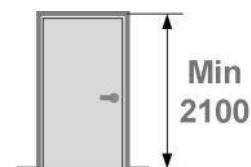
B



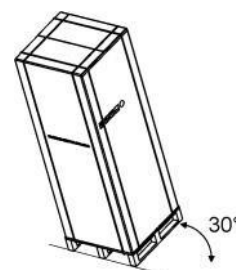
C



D



E

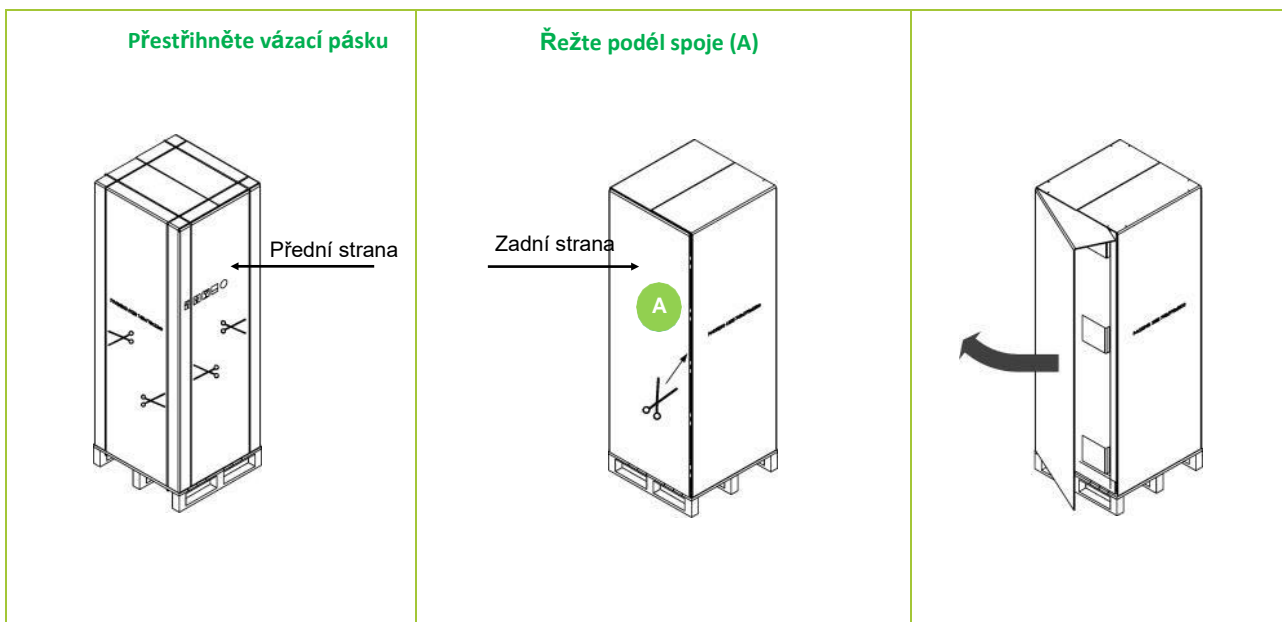


Odstranění obalu

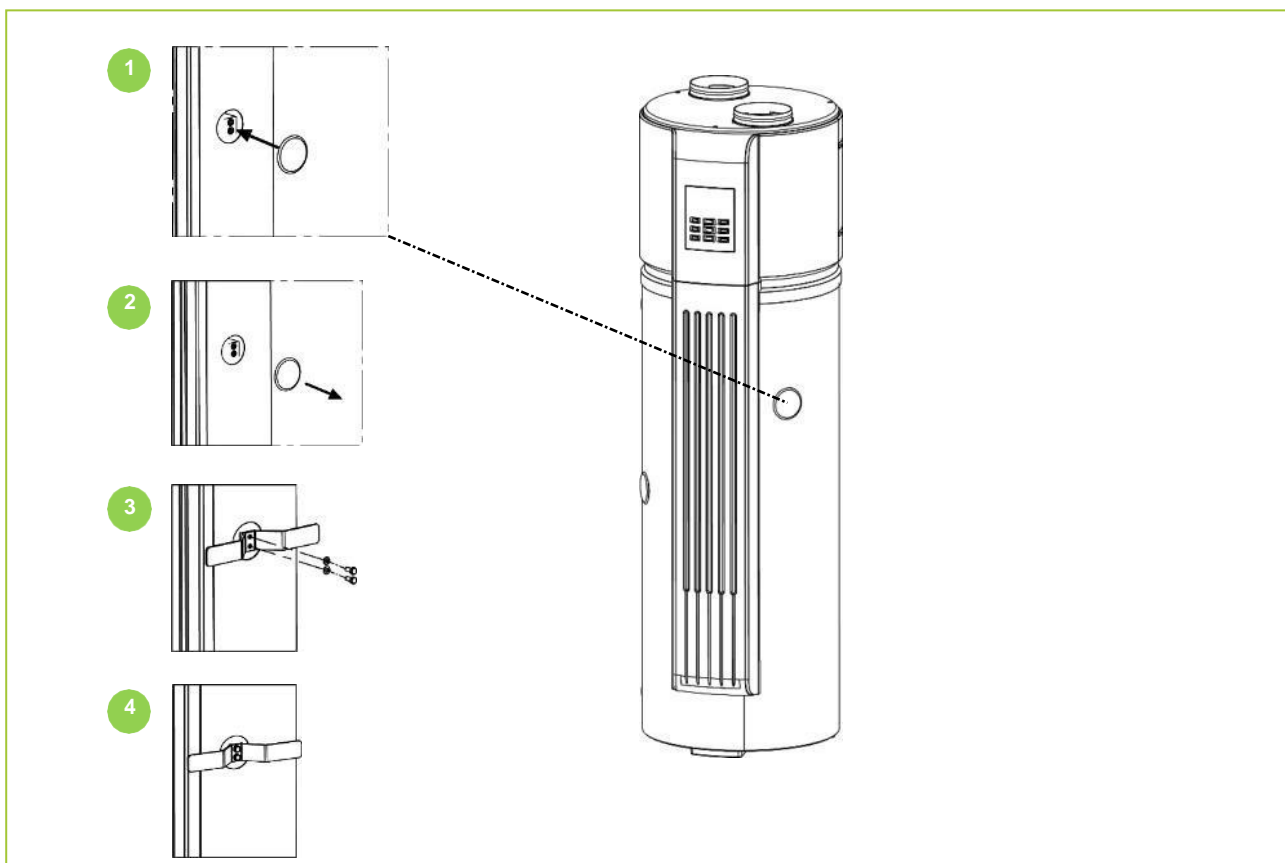
Dávejte pozor, abyste jednotku nepoškodili.

Uchovávejte obalové materiály mimo dosah dětí, protože pro ně mohou být nebezpečné.

Obalové materiály recyklujte a zlikvidujte v souladu s místními předpisy.



Rukojeť pro manipulaci





5 VÝBĚR MÍSTA PRO INSTALACI

Instalace musí být provedena pouze kvalifikovaným technickým personálem a musí být dodrženy pokyny uvedené v tomto návodu a platné místní předpisy.

Vyberte místo instalace podle následujících kritérií:

- souhlas zákazníka
- v interiéru
- v suché místnosti/prostoru, kde teplota nemůže klesnout pod 0 °C
- zaručuje dobrý provoz jednotky
- bezpečně přístupné místo
- Musí být zachován dostatek místa pro instalaci a údržbu.
- Přívod a výfuk vzduchu nesmí být blokovány žádnými překážkami a musí být chráněny před silným větrem.
- Povrch podkladu musí rovný, musí unést váhu jednotky a zároveň nezvyšovat její hluk a vibrace
- Provozní hluk a vyfukovaný vzduch nesmějí obtěžovat sousedy.
- Pokud je třeba nainstalovat jednotku na kovovou část budovy, zajistěte dobrou elektrickou izolaci podle příslušných státních elektrotechnických norem.
- Nasávání vzduchu z vytápěných místností by mohlo snížit účinnost vytápění budovy.
- Jednotka musí být bezpečně upevněná, jinak může docházet k hluku a vibracím.
- Zajistěte, aby kolem jednotky nebyly žádné překážky.

POZNÁMKA

- ⇒ *Při instalaci této jednotky je třeba brát v úvahu také teplotu venkovního vzduchu. Při fungování v režimu tepelného čerpadla musí být teplota venkovního vzduchu vyšší než -7 °C a nižší než 43 °C.*
- ⇒ *Pokud se teplota venkovního vzduchu dostane mimo tyto meze, tepelné čerpadlo nepracuje a ohřev teplé vody zajišťuje elektrické topné těleso.*
- ⇒ *Jednotka musí být umístěna na místě, kde teplota neklesá pod bod mrazu. Při umístění jednotky v neklimatizovaných prostorech (např. garážích, sklepech atd.)*
- ⇒ *může být zapotřebí provést tepelnou izolaci vodovodního, odtokového a vypouštěcího potrubí na ochranu proti zamrznutí*



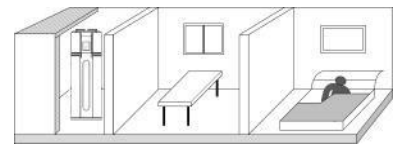
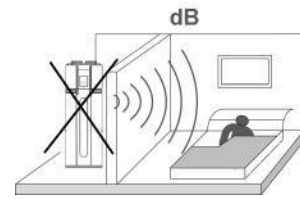
POZNÁMKA

Instalace zařízení na některém z následujících míst může způsobit poruchu.

- Místo obsahující minerální oleje, používané například při řezání.
- Pobřeží moře, kde vzduch obsahuje mnoho soli.
- Místa s horkými prameny, kde jsou plyny způsobující korozi, například sirovodík.
- Továrny, kde silně kolísá napájecí napětí.
- Místa, kde je přímé sluneční světlo nebo jiné zdroje tepla. Pokud se tomu nelze nijak vyhnout, nainstalujte vhodný kryt.
- Místa jako je kuchyň, kde se šíří olejové výpary.
- Místa, kde je silné elektromagnetické rušení.
- Místa, kde jsou hořlavé plyny nebo materiály.
- Místa, kde jsou výpary z kyselin nebo zásad.

Posouzení hlučnosti

Hladina hluku by mohla představovat nepříjemnost, pokud je jednotka instalována v místech, kde je vyžadováno mimořádné ticho, například v blízkosti ložnic.



Provozní prostory

Jednotka		190	300
Průměr	A	560	650

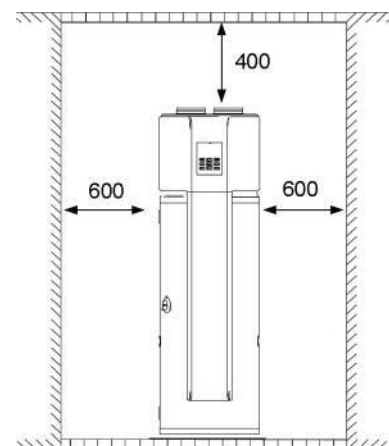
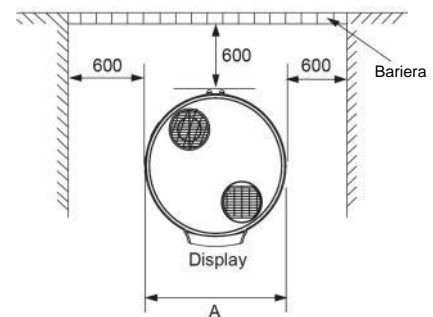
Při instalaci v uzavřeném prostoru

Jednotka musí být umístěna v prostoru $>15\text{m}^3$ a musí mít možnost volného proudění vzduchu.

Zajistěte, aby byl dostatek místa pro instalaci.

Pro optimální účinnost provozu a přístupnost pro provádění oprav by měly být dodrženy následující vzdálenosti:

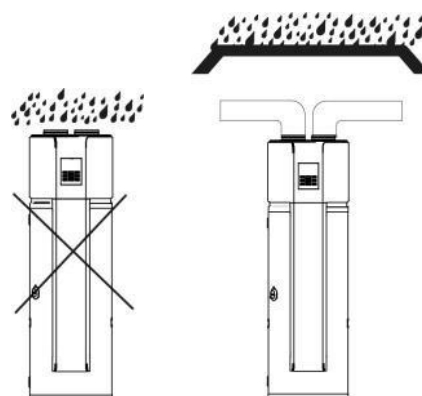
- 400 mm na straně přívodu vzduchu,
- 400 mm na straně výfuku vzduchu,
- 600 mm vzadu
- 600 mm vpředu



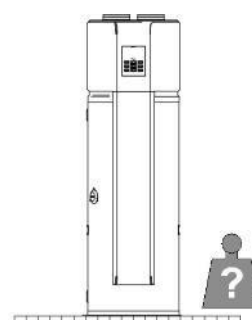


POZNÁMKA

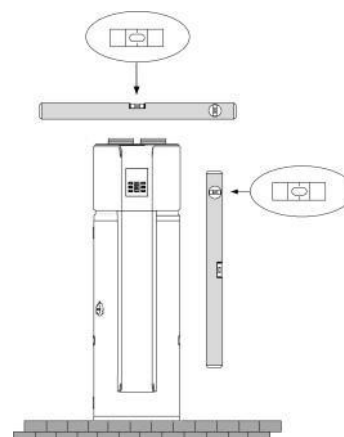
- ⇒ Nainstalujte jednotku v interiéru. Jednotka nesmí být nainstalována na místě, kde by na ni přšelo.
- ⇒ Pokud se déšť dostane k vnitřním součástem jednotky, součásti se mohou poškodit nebo hrozí riziko úrazu.



Zkontrolujte, zda podlaha unese hmotnost jednotky za provozu (viz rozměry)



Jednotka ve vodovážné rovině

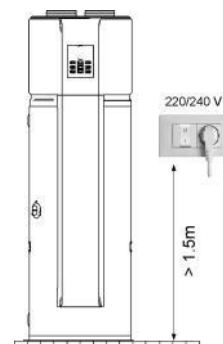


Elektrická zásuvka

Výška instalace elektrické zásuvky by měla být nad 1,5m, chráněná proti vodě.

Konfigurace pro elektrickou zásuvku (schuko + vypínač On/Off) v blízkosti jednotky

Zástrčka musí být vždy přístupná.



6 PŘIPOJENÍ VODY

Vlastnosti vody

Poznámka

⇒ Naplňte zásobník teplé vody (DHW) pouze při spouštění jednotky.

⇒ V případě, že dům nebude hned obýván nebo jednotka bude na delší dobu vypnuta, vyprázdněte zásobník, abyste zabránili stagnaci vody nebo zamrznutí, pokud by teplota klesla k 0 °C.

Vypuštění vody viz část Údržba.

Vlastnosti vody

- splňuje místní normy
- Langelierův (I_L) index mezi 0 a +0,4
- v mezích uvedených v tabulce

Kvalitu vody musí zkontrolovat kvalifikovaný pracovník.

Tvrдость

Pokud je třeba, nainstalujte změkčovač vody ke snížení její tvrdosti.

Čistota

Před připojením vodovodního potrubí k jednotce vyčistěte pečlivě systém pomocí vhodných účinných prostředků pro odstranění zbytků a nečistot, které by mohly ovlivnit provoz.

Systémy musí být bez kalů, kontaminantů a chráněny proti zanášení.

Nové systémy

V případě nové instalace je nezbytné před uvedením do provozu celou instalaci (s odmontovaným oběhovým čerpadlem) umýt.

Odstraní se tak zbytky instalačního procesu (svařování, odpad, spárovací hmota...).

Systém je pak nutné naplnit vysoce kvalitní čistou vodou z vodovodu.

Existující systémy

Pokud je na stávající systém instalována nová jednotka, je nutné systém propláchnout, aby se zabránilo přítomnosti částic, kalu a odpadu.

Před instalací nové jednotky je nutné systém vypustit.

Nečistoty lze odstranit pouze vhodným proudem vody.

Každá sekce se pak musí umýt samostatně.

Zvláštní pozornost je třeba věnovat také „slepým místům“, kde se může v důsledku sníženého průtoku vody hromadit velké množství nečistot.

Systém je pak nutné naplnit vysoce kvalitní čistou vodou z vodovodu.

Pokud je po opláchnutí kvalita vody stále nevyhovující, je třeba provést několik opatření, aby se předešlo problémům.

Jednou z možností, jak odstranit znečišťující látky, je instalace filtru.

Záruka se nevztahuje na škody způsobené usazováním vodního kamene, usazeninami a nečistotami z vody a/nebo neprováděním čištění systému.

Vodní složka pro mezní hodnotu koroze na mědi

pH	7,5 ÷ 9,0	
SO ₄ ⁻	< 100	
HCO ₃ ⁻ / SO ₄ ²⁻	> 1	
Celková tvrdost	8 ÷ 15	°f
Cl ⁻	< 50	ppm
PO ₄ ³⁻	< 2,0	ppm
NH ₃	< 0,5	ppm
Bez chloru	< 0,5	ppm
Fe ₃ ⁺	< 0,5	ppm
Mn ⁺⁺	< 0,05	ppm
CO ₂	< 50	ppm
H ₂ S	< 50	ppb
Teplota	< 65	°C
Obsah kyslíku	< 0,1	ppm
Písek	10 mg/l 0.1 až 0.7mm max. průměr	
Hydroxid feritu Fe ₃ O ₄ (černý)	Dávka < 7.5 mg/l 50% hmoty s průměrem < 10 µm	
Oxid železa Fe ₂ O ₃ (červený)	Dávka < 7.5 mg/l s průměrem < 1 µm	



Připojení potrubí

Výstup/přívod vody připojte pomocí trubek a spojek, které jsou odolné jak provoznímu tlaku, tak teplotě vody, která může dosáhnout 70°C.

Poznámka

- ⇒ *Nepoužívejte materiály, které nesnesou vysoké teploty*
- ⇒ *Pro připojení jednotky nepoužívejte ohebné trubky.*

Vodní filtr (dodává zákazník)

- ⇒ *Filtr je extrémně důležitý: pomáhá zablokovat veškeré nečistoty ve vodě a zabraňuje ucpání systému a výměníku tepla.*
- ⇒ *Musí být instalován bezprostředně u vstupu do vodovodního řadu, v poloze, která je snadno přístupná pro čištění.*
- ⇒ *Filtr by se nikdy neměl odstraňovat.*

Redukční ventil (zajistí zákazník)

Pokud je tlak vstupní vody nižší než 0,2 MPa (2 bar), mělo by být na přívodu vody nainstalováno čerpadlo.

Pro zaručení bezpečného používání nádrže při tlaku přívodu vody vyšším než 0,65 MPa (6,5 bar) by měl být na přívodním potrubí vody instalován redukční ventil.

⇒ *Doporučuje se kalibrační tlak 3-4 bar (0,3-0,4 MPa).*

Pravidelně kontrolujte tlak

Expanzní nádoba (zajistí zákazník) Vybavte se expanzní nádobou úměrnou rozměrům kotle (doporučujeme nechat udělat oběh

tepelným technikem)

Pro kompenzaci kolísání tlaku a/nebo vodních rázů v síti studené vody a aby nedocházelo ke ztrátám vody, doporučuje se instalovat expanzní nádobu.

Expanzní nádoba umožňuje udržovat správný tlak v systému, když se teplota vody mění.

Bezpečnostní ventil (zajistí zákazník)

Nainstalujte všechna bezpečnostní zařízení vyžadovaná místními zákony platnými v zemích, kde je jednotka instalována.

Výrobce tepelného čerpadla nenese odpovědnost za žádné škody způsobené nedodržením uvedených zákonů.

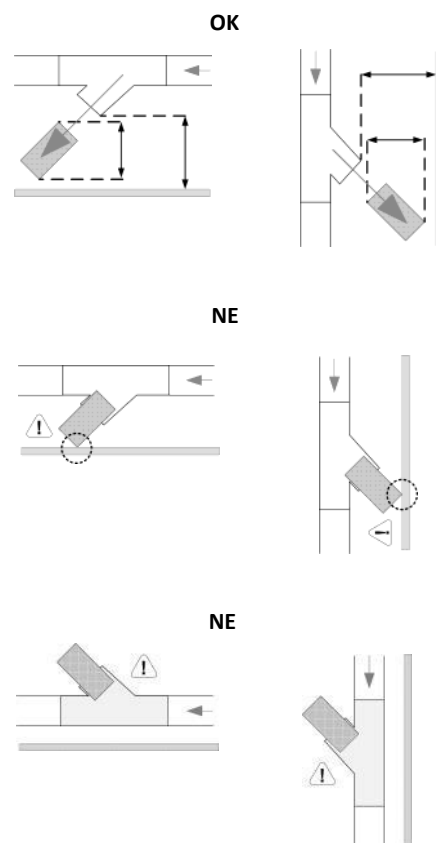
- ⇒ *Nainstalujte pojistný ventil (max. 7 bar) (max. 0,7 MPa) na výstup teplé užitkové vody, který musí být napojen na vhodný odtok. Pokud se tak nestane, ventil vypne a místnost je zaplavena, výrobce tepelného čerpadla nenese odpovědnost.*

K pojistnému ventilu musí být instalováno odtokové potrubí, které musí být skloněno dolů do adekvátního odpadu a chráněno před zamrznutím.

Zařízení pro vyrovnávání tlaku je třeba pravidelně provozovat, aby se odstranily vápenné usazeniny a aby se ověřilo, že není ucpané.

Viz část Údržba

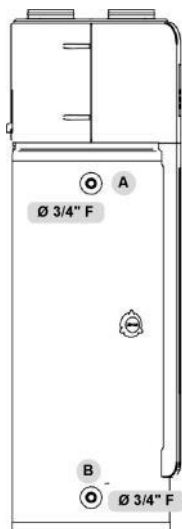
Informace o instalaci naleznete: Potrubí vodovodního systému





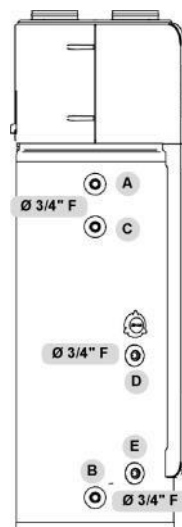
Připojení vody

Jednotka STD



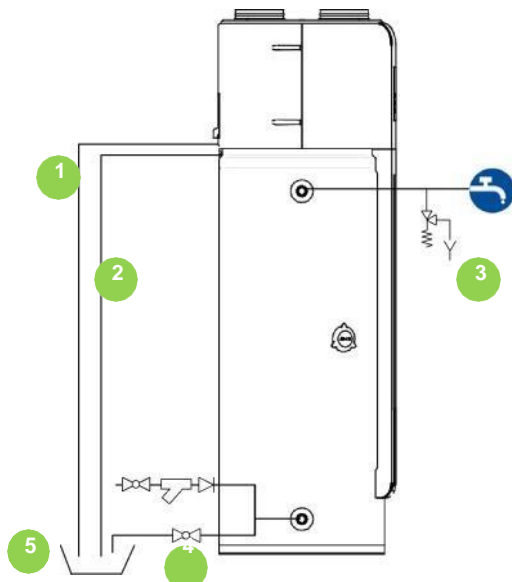
A	Výstup TUV
B	Přívod vody

Jednotka se solární částí



A	Výstup TUV
B	Přívod vody
C	Recirkulace TUV
D	Solární výstup
E	Solární vstup
Elektrické připojení → strana 80	

Připojení odtoků (jednotka STD / solární)



1	Horní vývod kondenzátu ø 10
2	Odvod kondenzátu ø 10
3	Pojistný ventil teplé užitkové vody
4	Vypouštění akumulární nádrže
5	Sběrná/ odtoková jímka



Odvod kondenzátu

Kondenzát musí být zlikvidován, aby nedošlo k poškození osob a věcí.

Pro hladký odvod kondenzátu by měla být jednotka instalována ve vodorovné podlaze. Jinak je odtokový otvor umístěn v nejnižším místě.

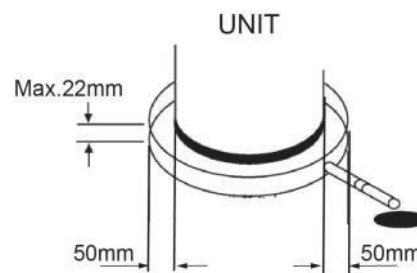
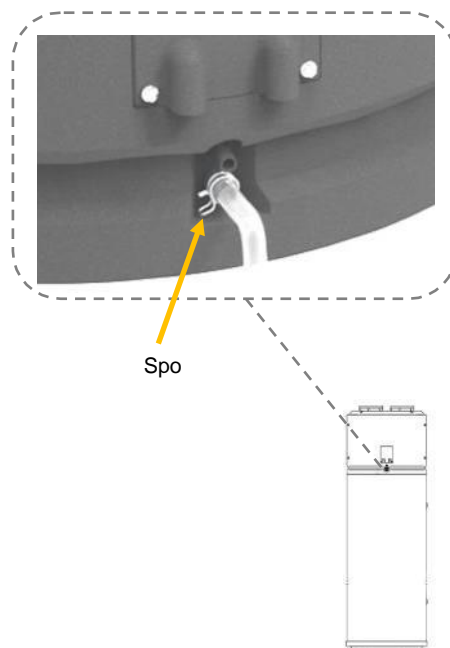
Poznámka

- ⇒ Potrubí pro odvod kondenzátu je instalováno a vedeno do adekvátní akumulární/odtokové jímky.
- ⇒ Uzpůsobte odtokové potrubí tak, aby bylo zajištěno hladké vypouštění.
- ⇒ Nesprávný odtok může způsobit vlhnutí budovy, nábytku atd.
- ⇒ **DŮLEŽITÉ:** Voda vycházející z plastového krytu je indikátorem toho, že obě potrubí pro odvod kondenzátu (1,2) mohou být ucpaná.
- ⇒ Je vyžadována okamžitá akce.
- ⇒ Odtoková trubka připojená k přetlakovému pojistnému ventilu (3) musí být nainstalována tak, aby směřovala stále dolů a byla chráněná před zamrznutím.

Poznámka

- ⇒ Kondenzát může unikat z jednotky, pokud je odtokové potrubí ucpané.
- ⇒ Pokud je odtokové potrubí ucpané, zvažte instalaci sběrné misky na kondenzát.

Zablokujte potrubí pro odvod kondenzátu dodanou sponou.



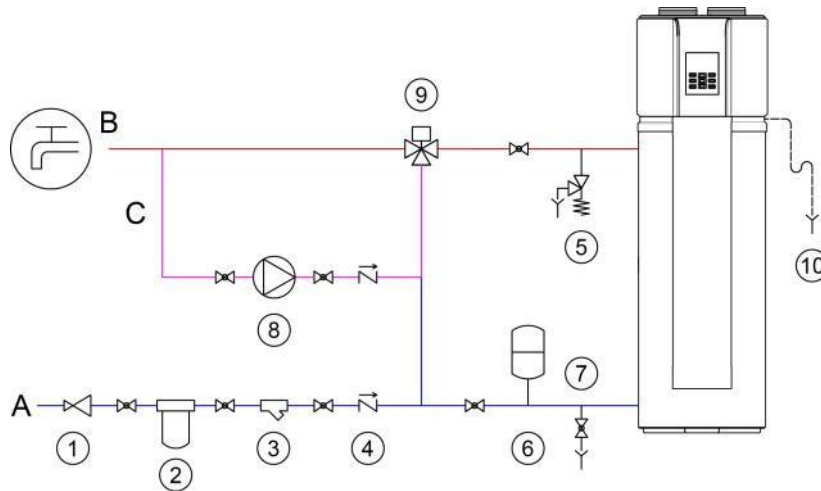


Vodovodní systém

Poznámka

⇒ V případě instalace jednotky v místě, kde je venkovní teplota pod bodem mrazu, musí být všechny hydraulické komponenty izolovány.

Jednotka STD



Orientační schéma vodovodního potrubí

Komponenty systému musí být definovány projektantem a instalačním technikem (např. expanzní nádoby, ventilační otvory, kohouty, kalibrační/bezpečnostní ventily atd.)

1	Redukční ventil	2	Zařízení na úpravu vody (změkčovač vody atd.)	3	Filtr Y
4	Zpětný ventil	5	Pojistný ventil teplé užitkové vody s výtlačkem	6	Expanzní nádoba TUV
7	Vypouštění nádrže	8	Oběhové čerpadlo teplé vody (recirkulace) se zpětným ventilem	9	Termostatický směšovací ventil
10	Odvod kondenzátu	A	Přívod vody	B	TUV
C	Recirkulace TUV				

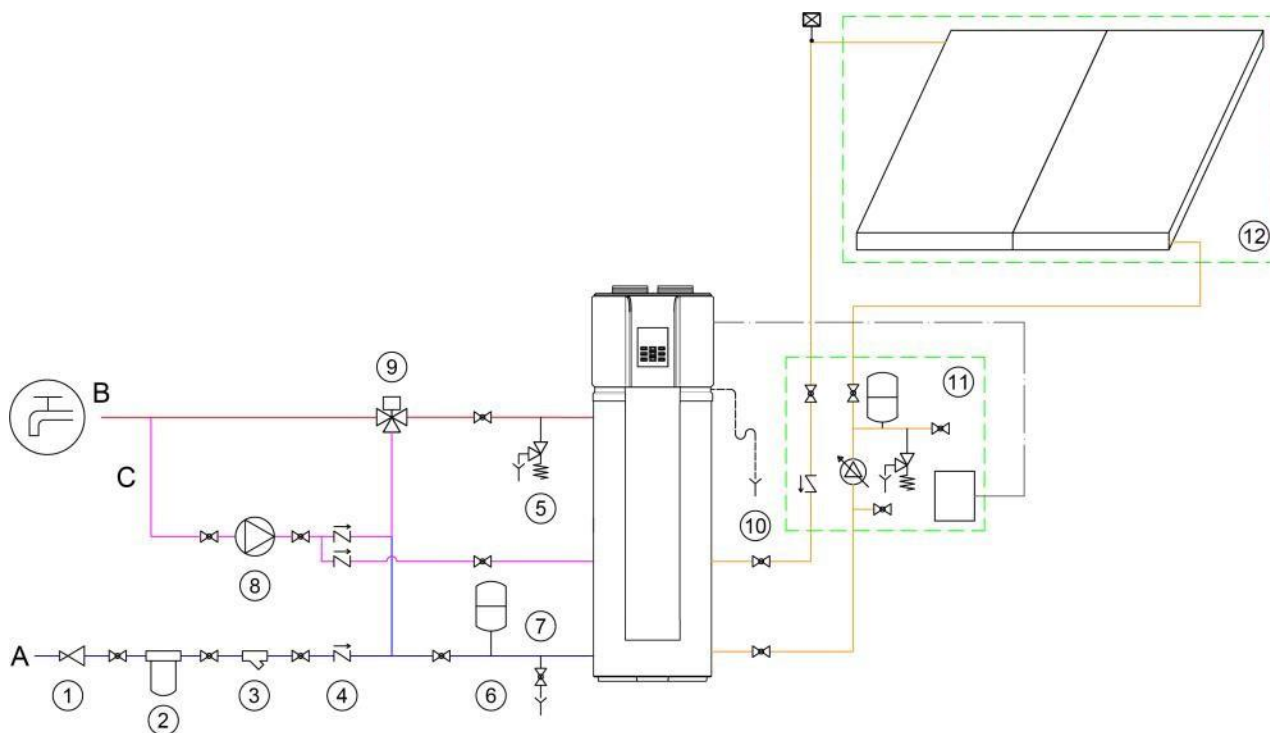
Poznámka

⇒ Doporučuje se omezovací ventil teploty vody pro směšování vstupní studené vody s výstupní horkou vodou, aby se zabránilo popálení horkou vodou

⇒ Pro připojení jednotky nepoužívejte ohebné trubky.



Jednotka se solární částí



Orientační schéma vodovodního potrubí

Komponenty systému musí být definovány projektantem a instalačním technikem (např. expanzní nádoby, ventilační otvory, kohouty, kalibrační/bezpečnostní ventily atd.)

1	Redukční ventil	2	Zařízení na úpravu vody (změkčovač vody atd.)	3	Filtr Y
4	Zpětný ventil	5	Pojistný ventil teplé užitkové vody s výtlačkem	6	Expanzní nádoba TUV
7	Vypouštění nádrže	8	Oběhové čerpadlo teplé vody (recirkulace) se zpětným ventilem	9	Termostatický směšovací ventil
10	Odvod kondenzátu	11	Solární cirkulační jednotka (není součástí dodávky)	12	Solární panely (nejsou součástí dodávky)
A	Přívod vody	B	TUV	C	Recirkulace TUV

Poznámka

⇒ Doporučuje se omezovací ventil teploty vody pro směšování vstupní studené vody s výstupní horkou vodou, aby se zabránilo popálení horkou vodou

⇒ Pro připojení jednotky nepoužívejte ohebné trubky.



7 PŘIPOJENÍ VZDUCHU

Možné instalace

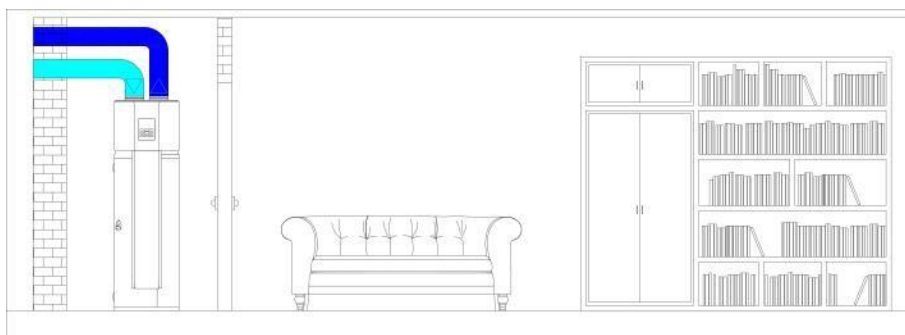
Jednotka musí být instalována uvnitř objektu, nejlépe v technické místnosti nebo prádelně nebo garáži.

V každém případě je vždy lepší vyhnout se instalaci jednotky v blízkosti ložnic nebo v místnostech, které musí být chráněny před hlukem.

Venkovní instalace je zakázána, stejně jako instalace na místech vystavených vnějšímu počasí.

Níže uvedené příklady se týkají verze 190. U verze 300 jsou výtlačné a sací přípojky obrácené.

SÁVACÍ A VÝVODNÍ POTRUBÍ (doporučeno)

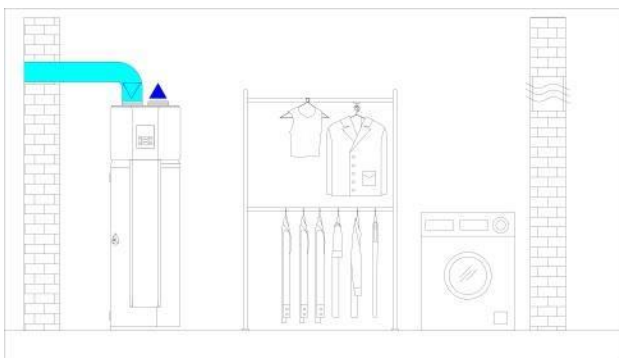


Usměrnění nasávání a vypouštění potrubím umožňuje jednotce fungovat se vzduchem odebraným mimo dům. Teplo se odebírá z venkovního vzduchu a používá se jako zdroj pro tepelné čerpadlo.

Později je stejný vzduch vypuštěn ven z budovy.

Provoz jednotky tedy nezpůsobuje zvýšení požadavků na vytápění v domácnosti. Je nutné osadit systém správně dimenzovaným potrubím vzhledem k tlakové hlavě jednotky.

SACÍ POTRUBÍ (podmíněno)

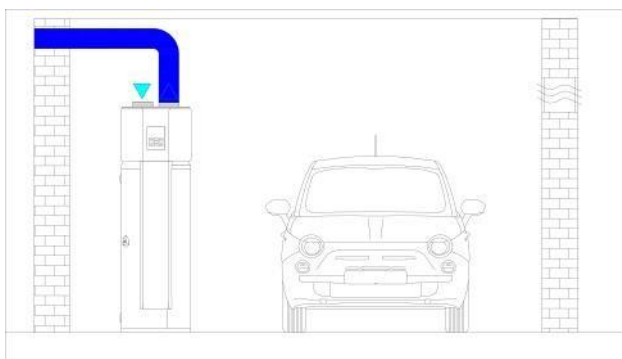


Instalace s nasávacím potrubím a volným odvodem se doporučuje, pokud je požadováno použití k chlazení místnosti vzduch vyfukovaný jednotkou, studený odvlhčený vzduch (5-10°C chladnější než nasávaný vzduch).

Jednotka musí být instalována nejlépe v místnosti, která nevyžaduje vytápění, protože jednotka uvolňuje studený vzduch do okolí a tím by se zvýšily náklady na vytápění této místnosti.

Jednotka musí být instalována v místnosti s minimálním půdorysem větším než 15 m². Proud vyfukovaného vzduchu musí být zajištěn a nesmí být blokován. Je nutné, aby větrací otvory měly správnou velikost.

VYTLAČOVACÍ POTRUBÍ (podmíněno)



V tomto konkrétním typu instalace jednotka nasává vzduch z místnosti, kde je instalována, odebírá teplo a poté tento vzduch vyfukuje ven z domu.

Jednotka musí být instalována v místnosti s vhodnými otvory, aby bylo umožněno správné proudění vzduchu do jednotky, což zabrání poklesu tlaku vzduchu v místnosti. Jednotka musí být instalována v místnosti s minimálním půdorysem větším než 15 m².



Kritéria pro návrh vzduchovodu

Dimenzování a správné provedení přípojek vzduchu je rozhodující pro zajištění provozu jednotky a odpovídající úrovně ticha v obsluhovaném prostoru.

Tlaková ztráta ve vzduchovodu sníží průtok vzduchu, což může způsobit snížení účinnosti jednotky.

Připojení vzduchovodu

Poznámka

⇒ Pokud nejsou otvory vzduchovodu pro sání a výfuk venkovního vzduchu chráněné před povětrnostními vlivy, musí končit ohybem o 90° směrem dolů, aby se zabránilo vniknutí vody z přívodu vzduchu.

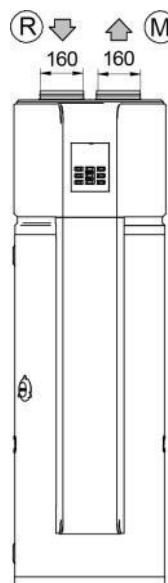
Provedení vzduchovodů:

- ⇒ Připojte vzduchovody pomocí speciálních háčků ke kruhovým přírubám.
- ⇒ Váha vzduchovodu by neměla spočívat na připojovacích přírubách.
- ⇒ Mezi vzduchovody a jednotku vložte antivibrační spojky.
- ⇒ Spojení s přírubami a mezi různými úseky vzduchovodu musí být utěsněné, aby se zabránilo rozptylování

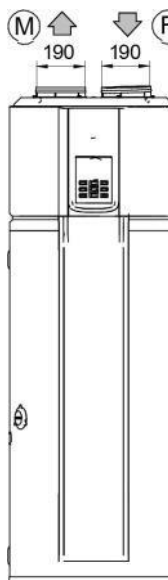
nasávaného a vyfukovaného vzduchu, které snižuje celkovou účinnost systému.

- ⇒ Omezte tlakové ztráty optimalizací dráhy, typu a počtu ohybů a větvení vzduchovodu.
- ⇒ Používejte ohyby s velkým poloměrem.
- ⇒ Na vnější straně vzduchovodu pro výfuk vzduchu z jednotky se bude během provozu kondenzovat voda.
- ⇒ Proveďte tepelnou izolaci vzduchovodu, abyste zabránili tepelným ztrátám a kondenzaci vody.

Jednotka 190



Jednotka 300



R - návrat venkovního vzduchu

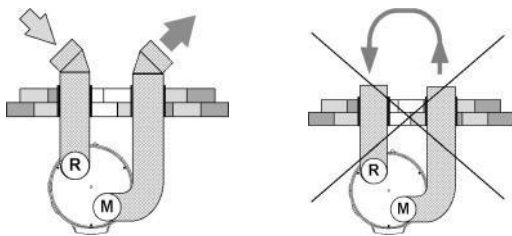


Vyhňte se recirkulaci vyfukovaného/vracejícího se vzduchu

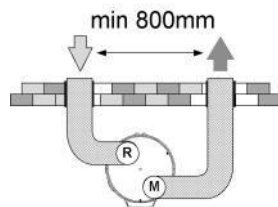
- Použijte kolena s 90° ohybem směrem dolů (1,2)
- Minimální vzdálenost 800 mm (3,4)
- Přívod venkovního vzduchu
- umístěn v prostoru s nízkou koncentrací nečistot (prach, pachy, výfukové plyny atd.). Vývod vyfukovaného vzduchu
- daleko od teras, balkonů, hranic pozemku;
- Vyhňte se návětrným zónám (směrování proti větru)

**Jednotka
190**

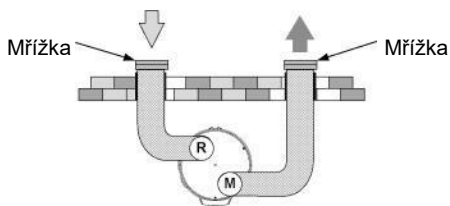
1



3



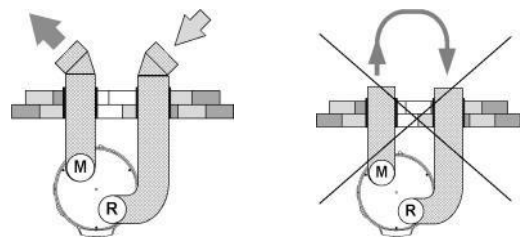
5



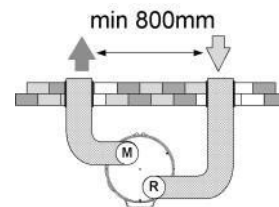
Mřížka (dodává zákazník)

**Jednotka
300**

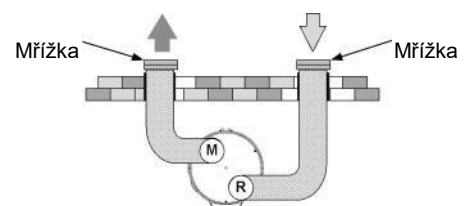
2



4



6

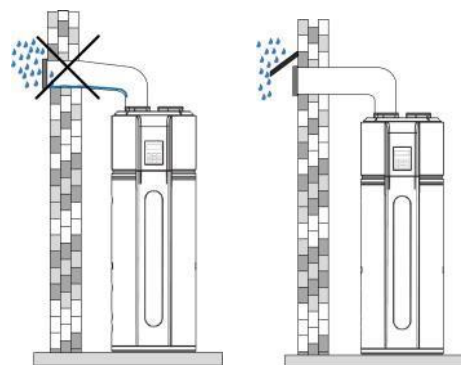


Mřížka (dodává zákazník)

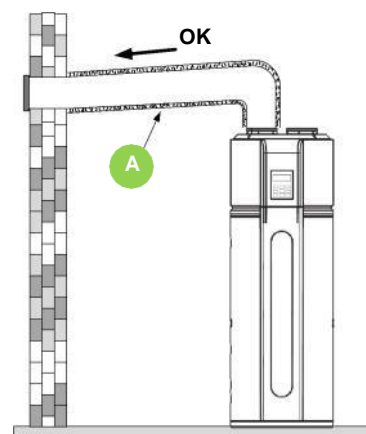
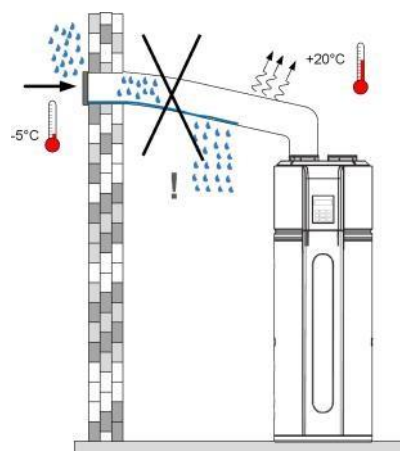


Pokud jde o propojení jednotky s potrubím zasahujícím do venkovního prostředí, musí mít potrubí spolehlivou ochranu proti vodě, aby se zabránilo stékání vody do vnitřku jednotky.

Pokud se déšť dostane k vnitřním součástem jednotky, součásti se mohou poškodit nebo hrozí riziko úrazu.



Vzduchovody by neměly být nakloněny směrem k jednotce, aby se zabránilo stékání kondenzátu a vody do jednotky.



A-Izolované potrubí



Vzduchový filtr

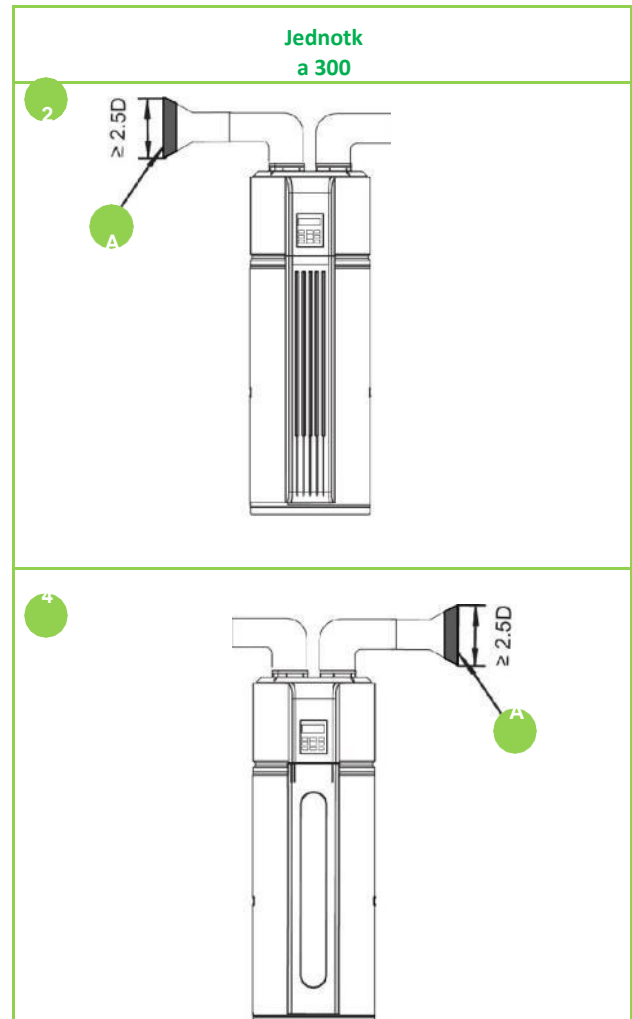
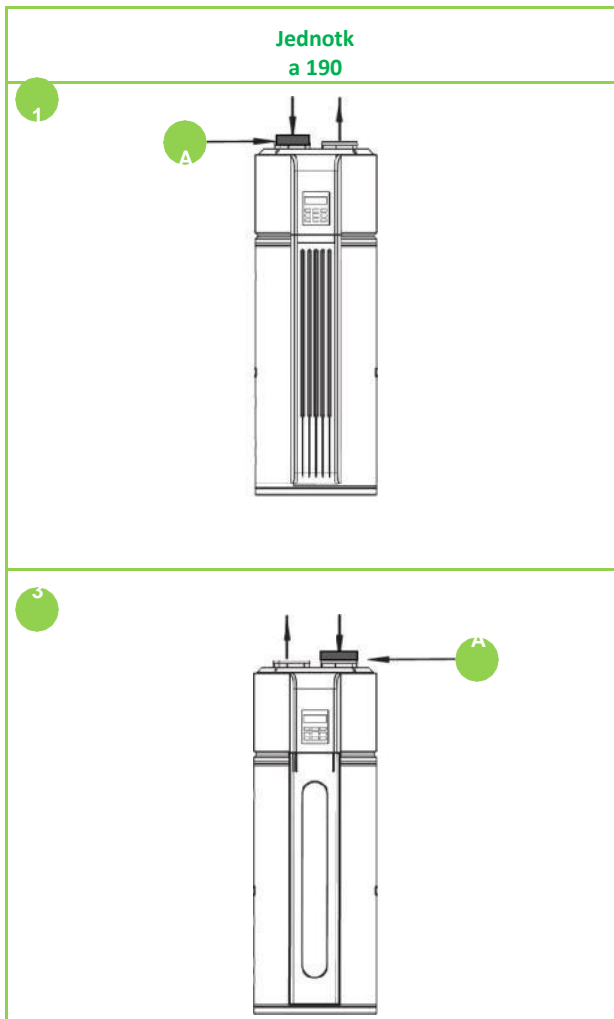
Instalace filtru na přívodu vzduchu

Pokud je k jednotce připojen vzduchovod, je třeba dát na vstup vzduchovodu filtr (dodává zákazník)

Vzduchový filtr musí být umístěn na otvoru sání vnějšího vzduchu nebo na vzduchovodu, snadno přístupný pro běžnou údržbu (zajistí zákazník), velikost ok je cca 1.

Poloha vzduchového filtru (A)

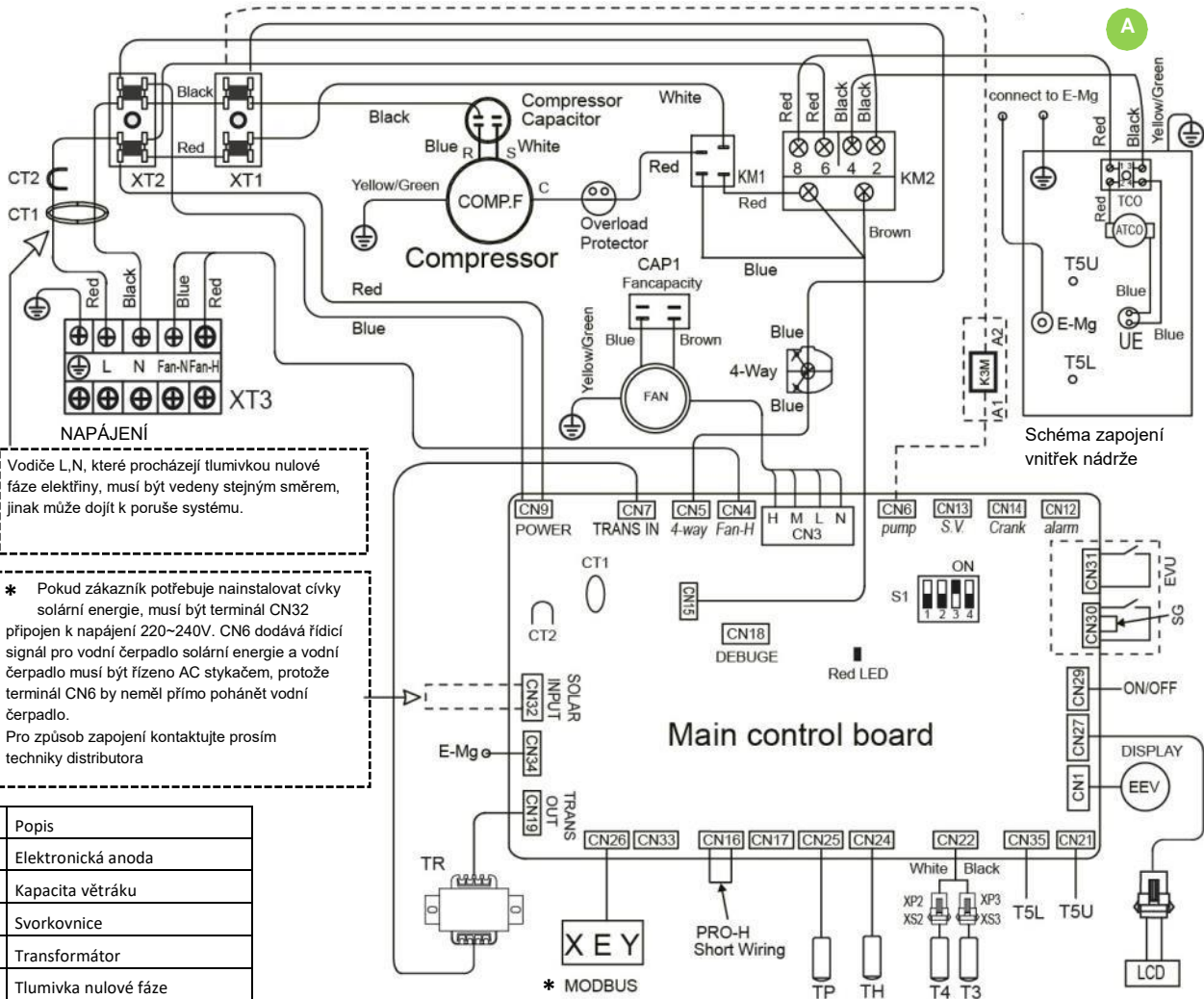
- Otvor nasávání (1,4)
- na vzduchovodu (2,3)



8 Elektrické zapojení

Schéma elektrického zapojení – Jednotka 190

A – vodič vychází z nádrže a musí být připojen k příslušnému dílu.



T3	Snímač teploty výparníku
T4	Snímač okolní teploty
T5U	Snímač teploty v nádrži (horní)
T5L	Snímač teploty v nádrži (dolní)
TP	Snímač teploty na výtlačku
TH	Snímač teploty na sání

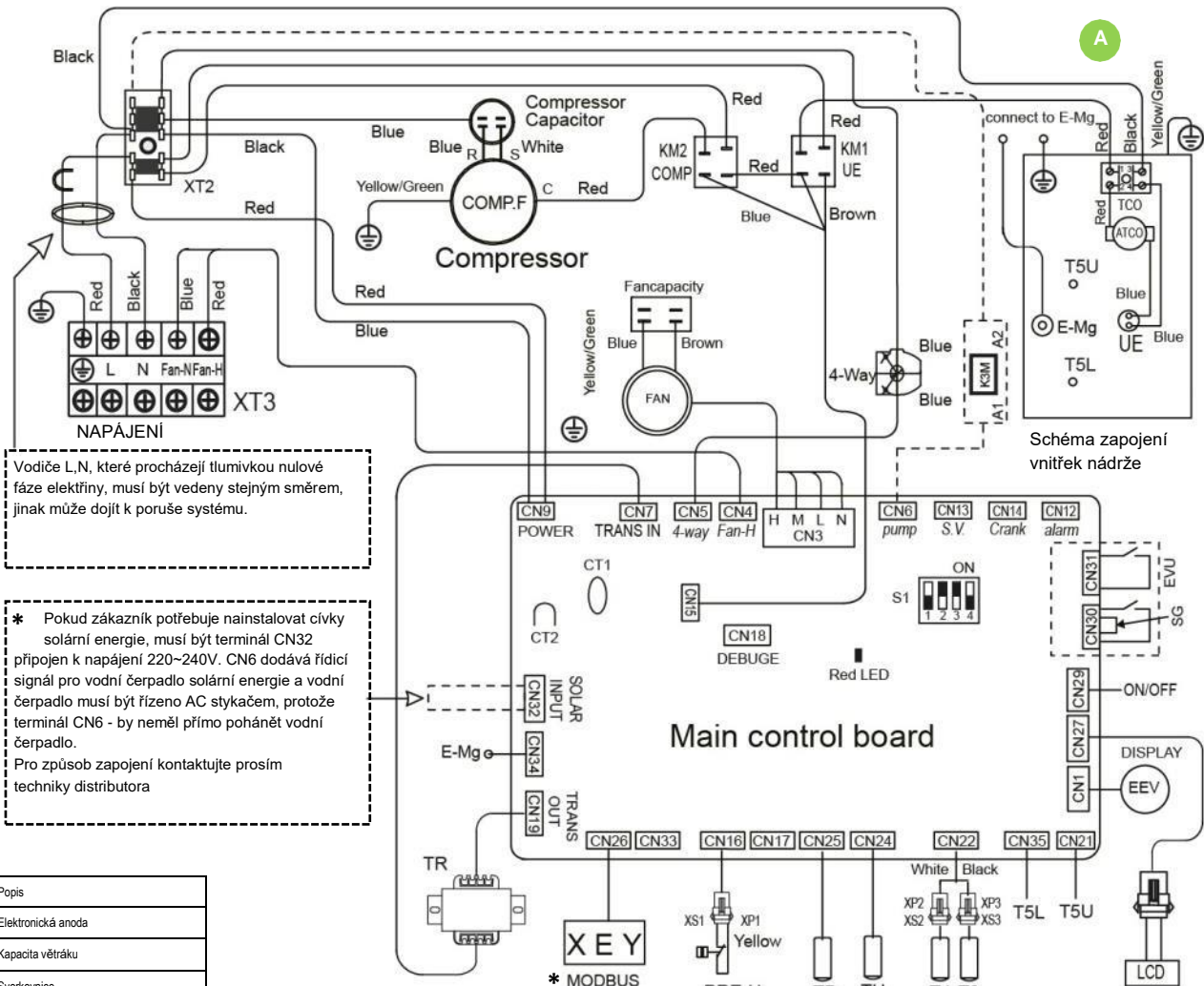
T3: Snímač teploty výparníku T4
Snímač okolní teploty
T5U: Snímač teploty v nádrži (horní)

*Připojení viz poslední strany

T5L: Snímač teploty v nádrži (dolní)
TP Snímač teploty na výtlačku TH:
Snímač teploty na sání

Schéma elektrického zapojení - Jednotka 300

A - vodič vychází z nádrže a musí být připojen k příslušnému dílu.



Vodiče L,N, které procházejí tlumivkou nulové fáze elektřiny, musí být vedeny stejným směrem, jinak může dojít k poruše systému.

* Pokud zákazník potřebuje nainstalovat cívky solární energie, musí být terminál CN32 připojen k napájení 220~240V. CN6 dodává řídicí signál pro vodní čerpadlo solární energie a vodní čerpadlo musí být řízeno AC stykačem, protože terminál CN6 - by neměl přímo pohánět vodní čerpadlo.
Pro způsob zapojení kontaktujte prosím techniky distributora

Schéma zapojení vnitřek nádrže

Položka	Popis
E-Mg	Elektronická anoda
CAP1	Kapacita větráku
CN1-40	Svorkovnice
TR	Transformátor
CT1	Tlumivka
CT2	Tlumivka AC
XP1-3	Konektor
XS1-3	Konektor
RY1,3	Relé pro připojené vodiče
KM1 KM2	Relé
MODBUS	Supervizní připojení
UE	Elektrické topné těleso v nádrži
ATCO	Spínač ochrany proti vysoké teplotě
XT1,XT2,XT3	Prostřední svorkovnice
EVV	Elektronický expanzní ventil
K3M	AC stykač

Black	Černá
Brown	Hnědá
Blue	Modrá
Gray	Šedá
Green	Zelená
Orange	Oranžová
Red	Červená
White	Bílá
Yellow	Žlutá
Yellow/green	Žlutá/zelená

Compressor capacitor	Kondenzátor kompresoru
Main control panel	Hlavní řídicí deska
Overload protector	Ochrana proti přetížení
Power supply	Napájení
Short wiring	Propojka

T3	Snímač teploty výparníku
T4	Snímač okolní teploty
T5U	Snímač teploty v nádrži (horní)
T5L	Snímač teploty v nádrži (dolní)
TP	Snímač teploty na výtlaku
TH	Snímač teploty na sání

T3: Snímač teploty výparníku T4 Snímač okolní teploty
T5U: Snímač teploty v nádrži (horní)

T5L: Snímač teploty v nádrži (dolní)
TP Snímač teploty na výtlaku TH: Snímač teploty na sání

*Připojení viz poslední strany



Veškeré elektrické operace by měl provádět vyškolený personál, který má nezbytné znalosti platných předpisů a je informován o rizicích souvisejících s těmito činnostmi.

Min. průměr napájecího kabelu (mm ²)	4
Zemnicí kabel (mm ²)	4
Kapacita manuálního spínače (A) /pojistky (A)	40/30
Proudový chránič	30 mA ≤ 0,1 sec



Napájecí kabel zvolte podle tabulky výše. Kabel musí vyhovovat státním elektrotechnickým normám. Doporučený typ napájecího kabelu je H05RN-F.

Při zapojování elektrického napájení přidejte dodatečnou izolaci na místo, kde není pryžová izolační vrstva.

⇒ *Jednotka musí být nainstalována k napájení s proudovým chráničem a musí být řádně uzemněná.*

⇒ *Na přívodu napájení musí být nainstalován proudový chránič.*

⇒ *Nikdy nepoužívejte kabel nebo pojistky, které nesplňují předepsané parametry. Jinak hrozí nebezpečí poškození jednotky nebo požáru.*



Elektrické zapojení

Pro napájení je třeba použít samostatný napájecí okruh s jmenovitým napětím. Napájecí obvod musí být řádně uzemněný.

Pro uzemnění jednotky nepoužívejte vodovodní potrubí.

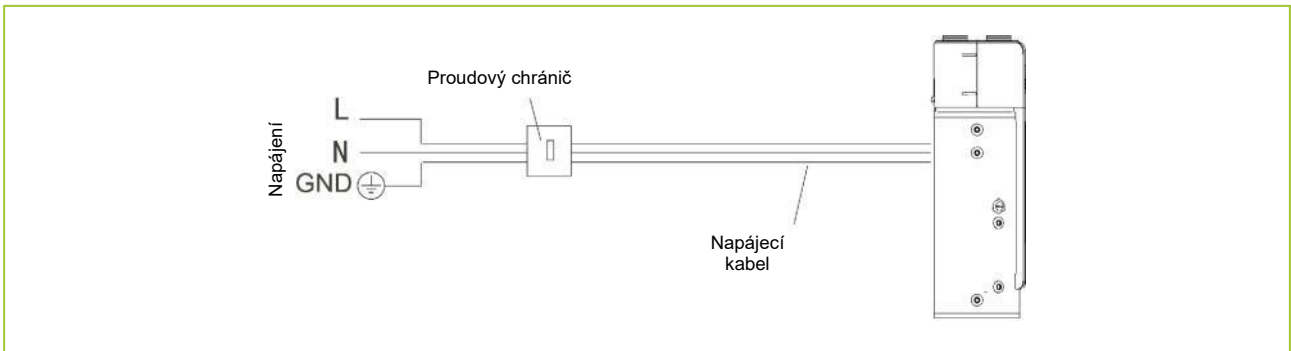
Zapojení musí být provedeno odbornými techniky podle státních elektrotechnických norem a tohoto schématu.

Do pevné elektroinstalace musí být začleněno zařízení pro odpojení všech pólů, které má separační vzdálenost mezi všemi póly nejméně 3 mm, a proudový chránič (RCD) se jmenovitým proudem vyšším než 10 mA.

Proudový chránič musí být nainstalován podle příslušných státních elektrotechnických norem.

Napájecí kabel a signálový kabel musí být správně nainstalovány, aby nedocházelo k vzájemnému rušení a aby se nedotýkaly propojovacích trubek nebo ventilů.

Po připojení kabelů celé zapojení znovu zkontrolujte a ujistěte se o jeho správnosti, než zapnete napájení.

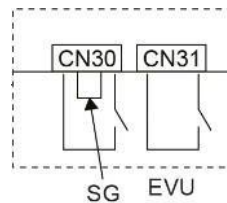
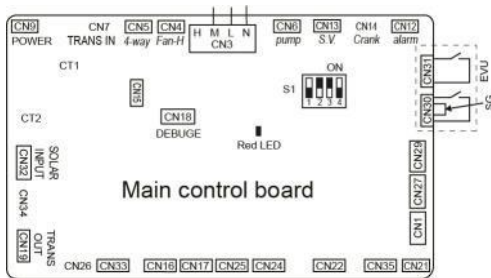


POZOR

Zemnicí kolík zásuvky musí být řádně uzemněn. Ujistěte se, že jsou napájecí zásuvka a zástrčka suché a pevně připojené.

Správa SMART GRID – Fotovoltaika

	EVU Fotovoltaický signál	SG Chytrá síť (SMART GRID)
Jednotka funguje normálně	VYP.	ZAP.
Jednotka je vypnutá	VYP.	VYP.
Nucený provoz jednotky s elektrickým odporem, i když byla vypnutá, s teplotou zvýšenou na 70 °C	ZAP.	VYP nebo ZAP



Odstraňte propojku na SG



9 Uvedení do provozu

Poznámka

⇒ Pokud byla jednotka během přepravy převrácena, vyčkejte alespoň 2 hodiny, než ji spustíte.

Obecné

Uvedené operace musí provádět kvalifikovaný technik, který je vyškolen pro příslušný produkt.

Servisní střediska provedou na vyžádání zprovoznění systému.

Elektrické a vodovodní přípojky a ostatní práce na systému provádí montér.

Domluvte se se servisním střediskem na termínu spuštění v dostatečném předstihu.

Před kontrolou ověřte:

- jednotka je nainstalována správně a v souladu s tímto návodem
- vedení elektrického napájení by mělo být na začátku vypnuto
- vypínač přívodu napájení musí být vypnutý, zajištěný a opatřený vhodnými výstražnými značkami
- ujistěte se, že není přítomno žádné napětí

Výstraha

⇒ Po vypnutí napájení počkejte alespoň 5 minut, než přistoupíte k elektrickému panelu nebo jiné elektrické součásti.

⇒ Před přístupem zkontrolujte pomocí multimetru, že zde nejsou žádná zbytková napětí.

Poznámka

⇒ Před spuštěním jednotky se ujistěte, že v místnosti není prach a nečistoty a že potrubí není ucpané

Následující kontrolní seznam je stručnou připomínkou bodů, které je třeba zkontrolovat, a operací, které je třeba provést při spuštění jednotky.

Podrobnosti naleznete v příslušných kapitolách návodu.

Předběžná kontrola		Ano/Ne
1	Podlaha musí být schopna unést hmotnost jednotky, když je plná vody (viz rozměry a váha)	
2	Jednotka se instaluje uvnitř, ve svislé poloze a chráněná před mrazem.	
3	Místo musí být bez jakýchkoli korozivních prvků v atmosféře, jako je síra, fluor a chlór, a prachu v nadměrném množství.	
4	Dostatečný průtok vzduchu pro fungování jednotky. Jednotka musí být umístěna v prostoru >15m ³ a musí mít možnost volného proudění vzduchu. Jednotku nelze umístit do žádného typu skříně nebo malého krytu.	
5	Dostatečný prostor pro údržbu jednotky.	
6	Veškeré potrubí je správně nainstalované a bez netěsností.	
7	Je nainstalován filtr na vodu přicházející z vodovodního potrubí a je přístupný pro údržbu	
8	Potrubí pro odvod kondenzátu připojené a odvedené do vhodného odpadu, chráněného před mrazem	
9	Trubka pojistného ventilu TUV připojena a vedena do vhodného odpadu, chráněného před mrazem	
10	Omezovací ventil teploty vody nebo směšovací kohout (doporučeno) nainstalovaný podle pokynů výrobce.	
11	Hydraulický systém naplněn, natlakován a vypuštěn	
12	Dostatečný tlak vstupní vody, mezi 1,5 Bar ~ 6,5 Bar (0,15 MPa ~ 0,65 MPa) (≥1,5 Bar) (≥0,15 MPa)	
13	Expanzní nádrž zkontrolována / naplněna dusíkem	
14	Jednotka a elektrický systém jsou řádně uzemněny.	
15	Nainstalovaná ochrana proti přetížení / diferenciální spínač.	
16	Napájecí a propojovací kabely splňují národní normy a požadavky tohoto návodu.	
17	Napájecí napětí v mezích: 220-240V ac	
18	Teplota vnějšího vzduchu v rámci limitů: nad -7°C a pod 43°C Pokud se teplota venkovního vzduchu dostane mimo tyto meze tepelné čerpadlo nepracuje a ohřev teplé vody zajišťuje elektrické topné těleso	



Kontrola po instalaci		Ano/Ne
1	Rozumím, jak používat modul uživatelského rozhraní k nastavení různých režimů a funkcí.	
2	Pravidelně kontroluji vanu a potrubí pro odvod kondenzátu.	
3	DŮLEŽITÉ: Voda vycházející z plastového krytu je indikátorem toho, že obě potrubí pro odvod kondenzátu mohou být ucpaná. Je vyžadována okamžitá akce.	
4	Pro udržení optimálního provozu kontrolujte, vyjměte a čistěte vzduchový filtr.	

Umístění

Místo musí být bez jakýchkoli korozivních prvků v atmosféře, jako je síra, fluor a chlór.

Tyto prvky se nacházejí v aerosolových sprejích, detergentech, bělidlech, čisticích rozpouštědlech, osvěžovačích vzduchu, odstraňovačích barev a laků, chladivech a v mnoha dalších komerčních a domácích produktech.

Nadměrný prach a vlákna mohou ovlivnit provoz jednotky a vyžadovat častější čištění.

Chladicí okruh

Vizuálně zkontrolujte chladicí okruh: přítomnost olejových skvrn může znamenat únik (způsobený např. přepravou, manipulací nebo jiným).

Tlakové kohouty používejte pouze v případě, že potřebujete naplnit nebo vyprázdnit chladicí okruh.

Hydraulický okruh

Před připojením jednotky se ujistěte, že hydraulický systém byl vyčištěn a byla vypuštěna čistící voda.

Zkontrolujte, zda je vodní okruh naplněn a natlakován. Zkontrolujte, zda jsou uzavírací ventily na okruhu v poloze "OTEVŘENO".

Zkontrolujte, zda v okruhu není přítomen žádný vzduch, v případě potřeby jej vypusťte pomocí odvzdušňovacího ventilu umístěného v nejvyšších bodech systému.

Vzduchový systém

Zkontrolujte, že:

- místnosti jsou čisté (bez nečistot)
- potrubí jsou dokončena, připojena a bez překážek

Elektrický obvod

Zkontrolujte, zda je jednotka připojena k uzemnění.

Zkontrolujte utažení vodičů – vibrace způsobené manipulací a přepravou je mohly uvolnit.

Zapněte přívod napájení jednotky, ale jednotku nechejte vypnutou.

Zkontrolujte hodnoty napětí a frekvence elektrické sítě, které musí být v rozmezí:

220-240V AC

Provoz mimo uvedené meze může způsobit poškození funkce a zánik záruky.



Kontrola napětí a spotřeby

Zkontrolujte, zda jsou teploty vzduchu a vody v provozních limitech.

U jednotky v ustáleném stavu, tj. ve stabilních podmínkách blízkých pracovním podmínkám, zkontrolujte:

- Napájecí napětí
- Celkovou spotřebu jednotky
- Spotřebu každé elektrické zátěže

Napájecí zásuvka

Pro ověření napájecí zásuvky:

- zapněte napájení a nechte jednotku běžet půl hodiny;
- vypněte napájení a odpojte jej, zkontrolujte, zda je zásuvka a zástrčka horká nebo ne.

Zkušební provoz

Napouštění vody před provozem

Poznámka

⇒ *Před používáním jednotky proveďte níže uvedené kroky*

Napouštění vody do nádrže:

- Pokud je jednotka používána poprvé nebo znovu po vyprázdnění nádrže, nezapomeňte ji před připojením napájení naplnit vodou.
- Otevřete ventil na přívodu studené vody a ventil na vývodu teplé vody.
- Když z vývodu teplé vody (TUV) vytéká voda, je nádrž je plná.
- Zavřete ventil na vývodu teplé vody a tím je napouštění vody dokončeno.

Poznámka

⇒ *Provoz bez vody ve vodní nádrži může vést k poškození pomocného elektrického ohříváče. Z důvodu takového poškození nenese výrobce odpovědnost za žádné tímto způsobené škody.*





O provozu

- 1 Vyobrazení konstrukce systému
Jednotka má dva druhy zdrojů tepla: tepelné čerpadlo (kompresor) a elektrické topné těleso.
Jednotka automaticky vybírá tepelné zdroje pro ohřev vody na cílovou teplotu.
- 2 Zobrazení teploty vody
Teplota zobrazená na displeji je měřená horním snímačem. Je tedy normální, že se na displeji zobrazuje cílová teplota, ale kompresor ještě běží, protože teplota vody v dolní části nádrže ještě nedosáhla cílové hodnoty.
Jednotka automaticky vybírá režimy provozu. Manuální výběr režimu není k dispozici.
- 3 Jednotka automaticky vybírá zdroj tepla. Je však možné manuálně ovládat elektrické topné těleso.
- 4 Změna tepelného zdroje
Výchozí tepelný zdroj je tepelné čerpadlo. Pokud je venkovní teplota mimo provozní rozsah tepelného čerpadla, tepelné čerpadlo se zastaví, jednotka se automaticky přepne na elektrické topné těleso a na displeji se zobrazí symbol „LA“. Když se pak venkovní teplota vrátí do provozního rozsahu tepelného čerpadla, jednotka vypne elektrické topné těleso a zase se automaticky přepne na tepelné čerpadlo a symbol „LA“ zmizí.
Pokud je nastavená cílová teplota vody vyšší než max. teplota (pro tepelné čerpadlo), jednotka nejprve aktivuje tepelné čerpadlo na max. teplotu, pak vypne tepelné čerpadlo a aktivuje elektrické topné těleso pro trvalý ohřev vody na cílovou teplotu. Pokud při běžícím tepelném čerpadle manuálně zapnete elektrické topné těleso, bude elektrické topné těleso pracovat spolu s tepelným čerpadlem, dokud nebude dosaženo cílové teploty vody. Jestliže tedy chcete ohřát vody rychle, zapněte manuálně elektrické topné těleso.

Poznámka

⇒ Elektrické topné těleso se zapne jen jedenkrát pro aktuální operaci ohřevu. Jestliže chcete elektrické topné těleso zapnout znovu, stiskněte tlačítko E-HEATER.

Pokud nastane nějaká porucha systému, zobrazí se na displeji kód poruchy „E7“ a  potom se zastaví tepelné čerpadlo a jednotka automaticky zapne elektrické topné těleso jako záložní zdroj tepla. Kód „E7“ a  se budou zobrazovat až do vypnutí napájení.

Když používáte pouze elektrický ohřivač, bude se ohřívat jen asi 75 litrů vody (jednotka 190) nebo jen asi 150 litrů vody (jednotka 300), při venkovní teplotě mimo provozní rozsah tepelného čerpadla, musíte nastavit vyšší cílovou teplotu vody.

Odmrazování během ohřevu vody

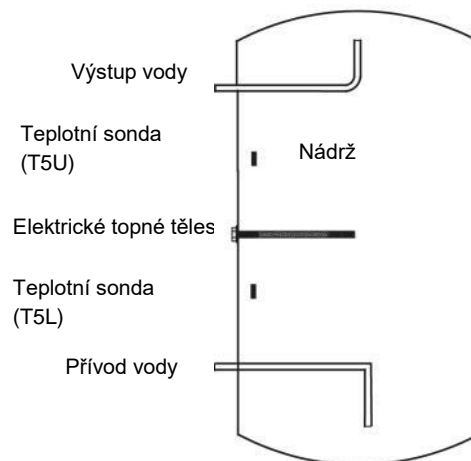
Pokud během provozu tepelného čerpadla výparník namrzne při nižší okolní teplotě, systém se automaticky odmrází, aby si zachoval efektivní výkon (asi 3~10 minut). Během odmrzování se zastaví motor ventilátoru, avšak kompresor stále poběží.

TCO a ATCO

Napájení kompresoru a elektrického topného tělesa se automaticky vypne nebo zapne pomocí TCO a ATCO.

Když je teplota vody vyšší než 78 °C, ATCO automaticky vypne napájení kompresoru a elektrického topného tělesa a znovu je zapne, když teplota klesne pod 68 °C.

Když je teplota vody vyšší než 85 °C, TCO automaticky vypne napájení kompresoru a elektrického topného tělesa.









Poté je třeba jej resetovat ručně stisknutím červeného tlačítka na TCO.

Poznámka

⇒ Při venkovní teplotě nižší než $-7\text{ }^{\circ}\text{C}$ se významně sníží účinnost tepelného čerpadla a jednotka se automaticky přepne do režimu elektrického topného tělesa.

Základní funkce

Jak jednotka funguje


Když je jednotka vypnutá, stiskněte oranžové tlačítko  až se jednotka aktivuje, stiskněte šipky pro   nastavení cílové teploty vody ($38\text{--}70\text{ }^{\circ}\text{C}$), stiskněte . Jednotka automaticky zvolí režim a začne ohřívat vodu na cíl. teplotu.



Režim Dovolená

Po stisknutí tlačítka "Vaction" (dovolená) jednotka automaticky ohřívá vodu na $15\text{ }^{\circ}\text{C}$ za účelem úspory energie během dnů dovolené.

Funkce Týdenní dezinfekce

V režimu Dezinfekce začne jednotka ihned ohřívat vodu na $70\text{ }^{\circ}\text{C}$, aby se zničily případné bakterie legionella ve vodě v nádrži,  ikona se rozsvítí na displeji během dezinfekce.

Když je teplota vody vyšší než $70\text{ }^{\circ}\text{C}$, jednotka ukončí dezinfekci.

Záznamy o provozu

Kontrola objektivních provozních podmínek je užitečné pro kontrolu jednotky v průběhu času.

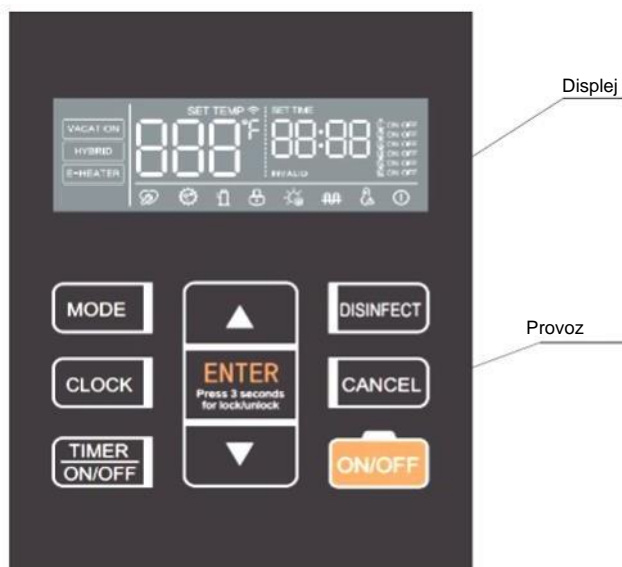
Když je jednotka plně zatížena a ve stabilních podmínkách, které jsou blízké pracovním podmínkám, zaznamenejte následující údaje:

- Napětí a celková spotřeba jednotky při plném zatížení.
- Spotřeba různých elektrických zátěží (kompresory, ventilátory atd.)
- Teplota a průtok vzduchu na sání i výfuku jednotky, informace o chladicím systému.
- Měření by měla být zaznamenána a zpřístupněna při údržbě jednotky.

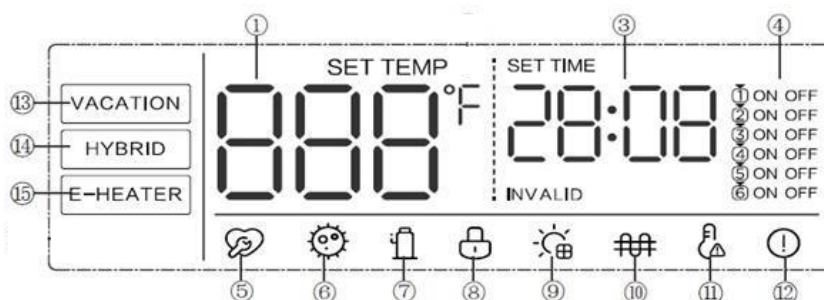


10 OVLÁDÁNÍ

Klávesnice



Ikony



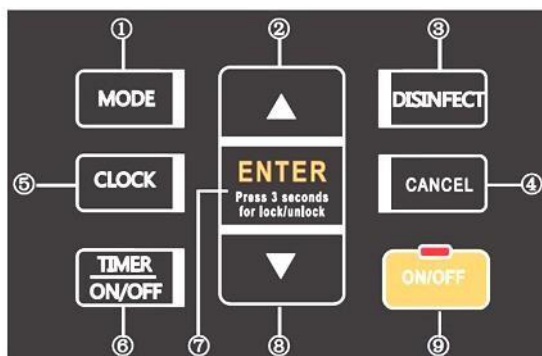
č.	Ikona	Popis
①	000°F	Svíí: uzamčená obrazovka Může zobrazovat: <ul style="list-style-type: none"> normální teplotu vody zbývající dny v režimu dovolené teplota nastavená při nastavování parametrů parametry nastavení/provozu jednotky; chybový kód/ochrana v diagnostickém režimu.
③	20:08	Zobrazuje čas SET TIME: pokud nastavujete čas



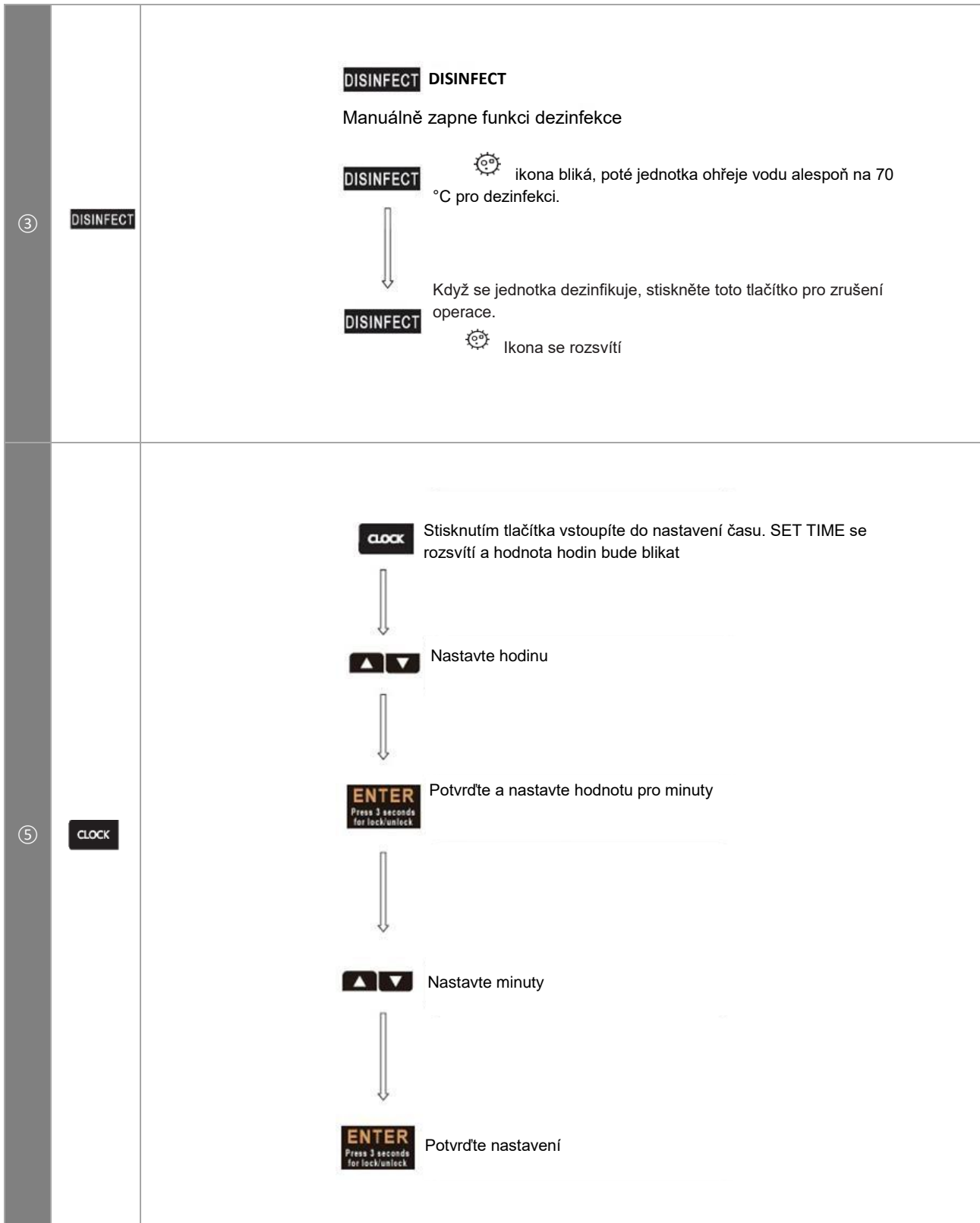
④		<p>Lze nastavit 6 programů</p> <p>Odpovídající ikona svítí: program nastaven.</p> <p>Odpovídající ikona nesvítí: program není nastaven.</p> <p>Když je program nastaven, příslušná ikona bliká s frekvencí 2Hz a nastavený program se rozsvítí.</p>
⑤		Rezervováno
⑥		Jednotka v dezinfekčním cyklu. (antilegionella)
⑦		Kompresor v provozu.
⑧		Tlačítka zamčená.
⑨		Jednotka připojená k solárnímu signálu nebo k solárnímu vodnímu čerpadlu.
⑩		Elektrický ohřivač v provozu
⑪		Alarm vysoké teploty Teplota vody nad 50 °C
⑫		Chyba/ochrana jednotky
⑬		<p>Jednotka pracuje v režimu VACATION. (dovolená)</p> <p>K dispozici je 14 výchozích dnů dovolené; lze je nastavit v rozsahu od 1 do 360.</p> <p>Režim dezinfekce se automaticky aktivuje poslední den dovolené.</p> <p>Na konci cyklu se obnoví hodnota teploty nastavená před aktivací prázdninového režimu.</p>
⑭		Jednotka v HYBRIDNÍM režimu
⑮		Jednotka v režimu ELEKTRICKÉHO TOP. TĚLESA
⑯	NEPLATNÉ	Bylo stisknuto neplatné tlačítko
⑰	SET TEMP	Svítí: nastavování teploty vody.
⑱	SET TIME	Svítí: nastavování času



Každé stisknutí tlačítka je účinné pouze při odemčeném displeji.



č.	Ikona	Popis
①		<p>Použijte tlačítko pro změnu režimu</p> <pre>graph TD; A[Výchozí režim HYBRIDNÍ] --> B[MODE]; B --> C[Přepne na režim el. ohřevu]; C --> D[MODE]; D --> E[Přepne na režim ECONOMY]; E --> F[MODE]; F --> G[Přepne na DOVOLENÁ]; G --> H[MODE]; H --> I[Nastavuje dny dovolené (1-360 dní)]; I --> J[MODE]; J --> A;</pre>
②		<p>+ / UP</p> <p>Zvyšuje odpovídající hodnotu.</p> <p>Stisk na déle než 1 s: hodnota se plynule zvyšuje.</p>





Tlačítko časovače



Vstoupíte do 6-segmentového programování. ON stále svítí
Vstupte do nastavení TIMER ON, hodnota „hodina“ bude blikat



Nastavte hodinu



Potvrďte a nastavte hodnotu pro minuty



Nastavte minuty



Potvrďte hodnotu minut a zadejte nastavení TIMER OFF.
Ikona 1OFF je nyní stále zapnutá a hodnota hodin bude blikat



Nastavte hodinu



Potvrďte hodinu a přejděte na minuty



Nastavte minuty



Potvrďte hodnotu minut a dokončete nastavení prvního
programovacího segmentu





6




NOTE

- 1 Během procesu nastavení stiskněte tlačítko TIMER ON/OFF pro vstup do dalšího nastavení ON/OFF
- 2 Během procesu nastavení stiskněte tlačítko TIMER ON/OFF pro vstup do další části tohoto segmentu
- 3 Během procesu nastavení stiskněte tlačítko Storno (Cancel) pro zrušení aktuální operace a pro návrat do hlavního rozhraní
- 4 Pokud v nastavených časech dojde ke konfliktům, bude platit poslední nastavený čas; jakékoli předchozí nastavení bude automaticky zrušeno. Pokud je nastavená hodnota TIMER ON/OFF stejná, nastavení tohoto segmentu nebude platné



7		<p>POTVRŽE/ODEMKNĚTE</p> <p>Pokud jsou obrazovka a tlačítka odemčena, stiskněte toto tlačítko po nastavení parametru k načtení parametrů nastavení:</p> <ul style="list-style-type: none">• Pokud jej stisknete do 10 sekund, načtou se parametry nastavení do jednotky;• Pokud jej stisknete po 10 sekundách, vynulují se všechny parametry. <p>Pokud jsou obrazovka a tlačítka uzamčena, stisknutím a podržením tohoto tlačítka po dobu 3 s je odemknete.</p>
8		<p>- / DOWN</p> <p>Snižuje odpovídající hodnotu.</p> <p>Stisk na déle než 1 s: hodnota se plynule snižuje</p>
9	 	<p>Tlačítko ON/OFF a LED indikátor</p> <p>Jednotka v pohot. režimu: stiskněte: ON/OFF</p> <p>jednotka se vypne. Jednotka zapnutá: stiskněte: ON/OFF</p> <p>jednotka se vypne.</p> <p>Jednotka vypnutá: stiskněte: ON/OFF jednotka se zapne.</p> <p>LED: svítí: jednotka zapnutá; nesvítí jednotka vypnutá.</p>


Anti-legionella

 Zvolte 01	<p>Stiskněte potvrzovací tlačítko.</p> <p>ikona DEZINFEKCE a první dvě hodnoty 8888 blikají, hodinu lze změnit.</p> <p>Stiskněte potvrzovací tlačítko,</p> <p>poslední dvě hodnoty 8888 blikají,</p> <p>minuty lze změnit.</p> <p>Po nastavení stiskněte OK pro uložení nastavení a ukončení.</p> <p>Stisknutím tlačítka Storno (Cancel) opustíte nastavení doby dezinfekce.</p> <p>Pokud nebyl nastaven žádný čas zahájení dezinfekce, dezinfikuje jednou za 7 dní pomocí výchozího nastavení 23:00.</p> <p>Pokud byl nastaven čas zahájení dezinfekce, bude dezinfekce prováděna jednou za 7 dní podle nastaveného času zahájení dezinfekce.</p>
--	--

Změna měrné jednotky °F / °C

 Zvolte 02	<p>Stiskněte potvrzovací tlačítko.</p> <p>LCD zobrazuje F nebo C,   pro přepnutí z °F na °C a naopak</p>
--	--

Reset alarmů

 Zvolte 03	<p>Stiskněte potvrzovací tlačítko,</p> <p>alarm krátce pípne</p> <p>chybový kód / ochrana je resetována</p>
--	---




Auto-restart

Pokud dojde k výpadku elektrického proudu, jednotka si může zapamatovat všechna nastavení parametrů, po obnovení napájení se jednotka vrátí k předchozímu nastavení.

Tlačítko Auto Lock

Pokud žádné tlačítko po dobu 1 minuty nestisknete, tlačítka se

uzamknou kromě tlačítka Odemknout 

Stiskněte  po dobu 3 sekund, odemknete tlačítka


Auto Lock obrazovky


Pokud po dobu 30 sekund nestisknete žádné tlačítko, obrazovka se uzamkne (zhasne) kromě chybového kódu a kontrolky alarmu.

Stisknutím libovolného tlačítka se obrazovka odemkne (rozsvítí)

Něco o vlastní ochraně jednotky

Když dojde k vlastní ochraně, systém se zastaví, spustí se autokontrola a systém se restartuje, když se ochrana vyřeší.

Když dojde k vlastní ochraně, bude blikat  a na indikátoru teploty vody se zobrazí chybový kód

Stiskněte tlačítko  na 1 sekundu bude blikat, ale a chybový kód nezmizí, dokud se ochrana nevyřeší.

K ochraně může dojít za následujících okolností:

- Vstup nebo výstup vzduchu je zablokovaný;
- Výparník je pokrytý příliš velkým množstvím prachu;
- Nesprávné napájení (přesahující rozsah 220/240V ±10 %).

Kontaktujte servisní středisko.


Pokud došlo k chybě

Pokud dojde k nějaké běžné chybě, jednotka se automaticky přepne na elektrické vyhřívání pro nouzové zásobování TUV.

Pro opravu kontaktujte kvalifikovaný personál.

Pokud dojde k nějaké závažné chybě, jednotka se nespustí, kontaktujte prosím kvalifikovaný personál, aby provedl opravu.

Pokud dojde k chybě bude blikat. 

Stiskněte  na 1 sekundu bude blikat, ale ikona alarmu bude stále svítit.



Řešení problémů

Chyba	Možné důvody	Řešení
Teče studená voda a obrazovka zhasla	Špatné spojení mezi napájecí zástrčkou a zásuvkou; Nastavení teploty vody je příliš nízké; Poškozené teplotní čidlo; PCB indikátoru je rozbité	Znovu připojte napájecí zástrčku. Nastavte vyšší teplotu vody. Kontaktujte servisní středisko.
Neteče teplá voda	Veřejný vodovod – zastavena dodávka Příliš nízký vstupní tlak studené vody (<0,15 Bar) (<0,015 MPa); Vstupní ventil studené vody uzavřen.	Čekejte na obnovu dodávky vody; Čekejte na zvýšení tlaku vstupní vody; Otevřete ventil přívodu vody.
Únik vody	Spoje vodovodního potrubí nejsou dobře utěsněny.	Zkontrolujte a znovu utěsněte všechny spoje.



Alarmy

Kód	Popis	Řešení
E0	Chyba čidla T5U (horní čidlo teploty vody)	Možná se uvolnilo spojení mezi senzorem a PCB nebo byl senzor porušený. Pro servis jednotky kontaktujte kvalifikovanou osobu.
E1	Chyba čidla T5L (dolní čidlo teploty vody)	Možná se uvolnilo spojení mezi senzorem a PCB nebo byl senzor porušený. Pro servis jednotky kontaktujte kvalifikovanou osobu.
E2	Chyba komunikace mezi zásobníkem a kabelovým ovladačem	Možná se uvolnilo spojení mezi ovladačem a PCB nebo bylo PCB přerušeno.
E4	Chyba snímače teploty výparníku T3	Možná se uvolnilo spojení mezi senzorem a PCB nebo byl senzor porušený. Pro servis jednotky kontaktujte kvalifikovanou osobu.
E5	Chyba snímače okolní teploty T4	Možná se uvolnilo spojení mezi senzorem a PCB nebo byl senzor porušený. Pro servis jednotky kontaktujte kvalifikovanou osobu.
E6	Chyba snímače teploty výtlaku kompresoru TP	Možná se uvolnilo spojení mezi senzorem a PCB nebo byl senzor porušený. Pro servis jednotky kontaktujte kvalifikovanou osobu.
E8	Chyba svodu elektřiny Pokud PCB current_indduction_circuit zjistí rozdíl proudu mezi L,N >14mA, systém to považuje za "chybu svodu elektřiny"	Možná byly některé vodiče přerušené nebo jsou špatně připojené. Pro servis jednotky kontaktujte kvalifikovanou osobu.
E9	Chyba snímače teploty sání kompresoru TH	Možná se uvolnilo spojení mezi senzorem a PCB nebo byl senzor porušený. Pro servis jednotky kontaktujte kvalifikovanou osobu.
EE	Chyba otevřeného okruhu EI. ohříváče IEH (rozdíl proudu EI ohříváč zapnutý a vypnutý) <1A	Možná došlo k poškození elektrického ohříváče nebo k špatnému připojení vodičů po opravě. Pro servis jednotky kontaktujte kvalifikovanou osobu.
EF	Chyba čipu hodin	Možná došlo k poškození čipu, ale jednotka může fungovat dobře i bez paměti hodin, takže je potřeba hodiny po opětovném zapnutí resetovat. Pokud je třeba, pro servis jednotky kontaktujte kvalifikovanou osobu.
Ed	Chyba čipu E-EPROM	Pro servis jednotky kontaktujte kvalifikovanou osobu.



Alarmy

Kód	Popis	Řešení
P1	Ochrana systému proti vysokému tlaku: Jednotka 300 $\geq 3.0\text{Mpa}$ aktivní; $\leq 2.4\text{MPa}$ neaktivní. Jednotka 190 Chybový kód P1 se nikdy nezobrazí, kvůli tlakovému spínači	Může nastat kvůli zablokování systému, vzduchu nebo vodě nebo většímu množství chladiva v systému (po opravě), poruše čidla teploty vody atd. Pro servis jednotky kontaktujte kvalifikovanou osobu.
P2	Ochrana proti vysoké teplotě výtlačku Jednotka 190/300: $> 115\text{ }^\circ\text{C}$ ochrana aktivní; $< 90\text{ }^\circ\text{C}$ ochrana neaktivní	Může nastat kvůli zablokování systému, vzduchu nebo vodě nebo menšímu množství chladiva v systému (po opravě), poruše čidla teploty vody atd. Pro servis jednotky kontaktujte kvalifikovanou osobu.
P3	Ochrana proti abnormálnímu chodu kompresoru. Po určité době chodu kompresoru není teplota na výtlačku kompresoru vyšší než teplota výparníku.	Může nastat kvůli závadě kompresoru nebo špatnému propojení mezi deskou plošných spojů a kompresorem.
P4	Ochrana proti přetížení kompresoru (10 sekund po spuštění kompresoru, začne kontrola proudu, 1) běží pouze kompresor a proud je $> 10\text{ A}$, kompresor se kvůli ochraně zastaví. 2) běží kompresor a el. topné těleso a proud je $> I_{EH} + 10$, kompresor se kvůli ochraně zastaví. Možná zvýšená spotřeba nebo abnormální aktivace elektrického topného tělesa.	Může nastat kvůli vadnému kompresoru, ucpanému systému, vzduchu nebo vodě nebo většímu množství chladiva v systému (po opravě), závadě snímače teploty vody apod. Zkontrolujte, zda elektrické topné těleso nespotřebovává proud, když je displej vypnutý. Tato situace je vyhodnocena jednotkou jako abnormální spotřeba kompresoru. Pro servis jednotky kontaktujte kvalifikovanou osobu.
LA	Když je teplota okolí T4 mimo provozní rozsah tepelného čerpadla (-7 až $43\text{ }^\circ\text{C}$), tepelné čerpadlo se zastaví a na displeji jednotky se na pozici hodin zobrazuje „LA“, dokud se T4 nevrátí zpět do provozního rozsahu (-7 až $43\text{ }^\circ\text{C}$). Týká se jen jednotky bez elektrického topného tělesa. Jednotka s elektrickým topným tělesem nezobrazuje nikdy „LA“.	Je to normální stav a není potřebná žádná oprava.

Poznámka

⇒ Výše uvedené kódy poruch jsou ty nejběžnější. Pokud se zobrazuje kód poruchy, který není uveden výše, kontaktujte technickou podporu.

⇒ Pokud se některá z ochran P3/P4/P2/P1 objeví 3× po sobě během jednoho ohřívacího cyklu, systém to vyhodnotí jako poruchu systému tepelného čerpadla.

Pro servis jednotky kontaktujte kvalifikovanou osobu.

Funkce dotazu

Pro usnadnění údržby a ladění je funkce dotazu dostupná současným stisknutím tlačítek **MODE**

+ **CLOCK** + **▲**, pak se parametry běhu systému zobrazí jeden po druhém s následujícím pořadím při každém stisknutí tlačítka **▲** nebo **▼**.

Hour bit high	Minutes bit high	Minutes bit high	Teplota		Popis
t	S	U	Teplota	°C	T5U: Horní čidlo teploty
t	S	L	Teplota	°C	T5L: Spodní čidlo teploty
	t	l	Teplota	°C	Rezervováno (display --)
	t	7	Teplota	°C	Rezervováno (display --)
	t	3	Teplota	°C	T3: Vypsňovací teplota
	t	4	Teplota	°C	T4: Venkovní teplota
	t	P	Teplota	°C	Tp: Teplota na výtlaku
	t	H	Teplota	°C	Th Teplota sání (display --)
	t	t			Hodinový čip: normal view, EF abnormal view
	C	o	Aktuální hodnota		Hodnota proudu
	U	E	Aktuální hodnota		Hodnota elektického ohřevu (display --)
	F	0	Rychlost ventilátoru		0 stop, 1 nízká, 2 vysoká
E	E	A	Otevírací stupeň		Elektronický expanzní ventil (displays --)
E	E	b	Otevírací stupeň		Rezervováno (display --)
E	E	C	Frekvence		Frekvence kompresoru (display --)
	U	1	Verze		Verze softwaru
	U	2	Verze		HMI verze softwaru
1	X	X	Kod		Poslední chyba
2	X	X	Kod		Předposlední kód chyby
3	X	X	Kod		Třetí předposlední chybový kód
E	n	d	--		Konec



Ovládání jednotky pomocí aplikace **Comfort Home**

Než začnete, ujistěte se:

1. Váš smartphone je připojen k vaší domácí WiFi síti
2. Jste blízko spotřebičů.

Na vašem bezdrátovém routeru je povolen bezdrátový signál 2,4 GHz.

1 Stáhněte aplikaci **Comfort home**

Naskenujte QR kód nebo vyhledejte Comfort home v Google play (zařízení Android) nebo App Store (zařízení se systémem iOS) a stáhněte si aplikaci.

2 Vytvořte **Účet**

Otevřete aplikaci a vytvořte si uživatelský účet nebo se přihlaste ke svému účtu.

3 Přidejte **zařízení**

Stisknutím ikony „+“ přidáte spotřebič do svého účtu Comfor home.

4 Když je **zařízení připojeno k Wi-Fi:**

Postupujte podle pokynů v aplikaci a připojte se k WiFi. Pokud připojení k síti nefunguje, přečtěte si tipy, jak aplikaci ovládat.

1



2



3



4





Časté otázky

Otázka: Proč se hned po nastavení nerozběhne kompresor?

Odpověď: Jednotka před opětovným spuštěním kompresoru 3 minuty čeká, než se vyrovná tlak v systému. Je to součást ochranných funkcí systému.

Otázka: Proč se někdy za chodu jednotky sníží teplota zobrazovaná na displeji?

Odpověď: Když se odebírá teplá voda, dojde k jejímu smíchání se studenou vodou, která přitéká do dolní části nádrže.

Proč se někdy sníží teplota zobrazovaná na displeji, ale jednotka zůstává stále vypnutá?

Odpověď: Aby se zamezilo častému zapínání/vypínání, jednotka zapíná tepelný zdroj až tehdy, když je teplota dole v nádrži nejméně o 6 °C nižší než nastavená teplota.

Otázka: Proč se někdy výrazně sníží teplota zobrazovaná na displeji?

Odpověď: Jednotka má tlakovou nádrž na vodu. Když je požadováno velké množství teplé vody, teplá voda rychle vytéká z horní části nádrže a zároveň do dolní části nádrže rychle přitéká studená voda. Když se studená voda dostane k hornímu snímači teploty, teplota zobrazovaná na displeji se výrazně sníží.

Otázka: Proč se někdy teplota zobrazovaná na displeji hodně sníží, ale stále lze vypouštět velké množství teplé vody?

Odpověď: Horní snímač teploty vody je umístěn v horní čtvrtině nádrže. To znamená, že při vypouštění teplé vody je v nádrži k dispozici ještě nejméně 1/4 objemu nádrže.

Otázka: Proč se někdy na displeji jednotky zobrazuje „LA“?

Odpověď: Provozní rozsah okolní teploty tepelného čerpadla je -7 až 43 °C. Pokud je okolní teplota mimo tento rozsah, systém na to upozorňuje uživatele výše uvedeným způsobem.

Otázka: Proč se na displeji někdy nic nezobrazuje?

Odpověď: Pro zajištění dlouhé životnosti displeje se displej vypne (s výjimkou LED indikátoru), pokud 30 sekund nestisknete žádné tlačítko.

Otázka: Proč někdy nefungují tlačítka?

Odpověď: Pokud po dobu 1 minuty nestisknete žádné tlačítko, jednotka zablokuje ovládací panel a na displeji se zobrazí



Pro odblokování panelu stiskněte na 3 sekundy tlačítko „ENTER“.

Otázka: Proč někdy vyteče trochu vody z odtokové trubky pojistného ventilu?

Odpověď: Jednotka má tlakovou nádrž na vodu. Když se voda v nádrži zahřívá, její objem se zvětšuje a tím se zvyšuje se tlak uvnitř nádrže. Když tlak překročí hodnotu 7 bar (0,7 MPa), aktivuje se pojistný ventil, aby se uvolnil tlak, a vyteče určité množství teplé vody. Pokud však voda z odtokové trubky pojistného ventilu odkapává trvale, není to normální stav. Požádejte kvalifikovaného pracovníka o opravu.



11 ÚDRŽBA

Bezpečnost

Provozujte jednotku v souladu s platnými bezpečnostními předpisy. Při práci používejte osobní ochranné pomůcky: rukavice, brýle, přilbu atd.



Obecné

Údržbu musí provádět autorizovaná střediska nebo kvalifikovaný personál

Údržba umožňuje:

- udržování účinnosti jednotky
- snížit rychlost opotřebování, kterému v průběhu času podléhá každé zařízení
- shromažďovat informace a data, abyste pochopili stav účinnosti jednotky a zabránili možným poruchám

VÝSTRAHA

Před kontrolou ověřte:

- ⇒ *vedení elektrického napájení by mělo být na začátku izolováno*
- ⇒ *vypínač přívodu napájení musí být vypnutý, zajištěný a opatřený vhodnými výstražnými značkami*
- ⇒ *ujistěte se, že není přítomno žádné napětí*
- ⇒ *Po vypnutí napájení počkejte alespoň 5 minut, než přistoupíte k elektrickému panelu nebo jiné elektrické součásti.*
- ⇒ *Před přístupem zkontrolujte pomocí multimetru, že zde nejsou žádná zbytková napětí.*



Četnost kontrol

Provádějte kontrolu každých 6 měsíců.

Frekvence však závisí na typu použití. Kontroly odtokové vaničky v krátkých intervalech v případě:

- časté používání (nepřetržitě nebo velmi přerušované používání, blízko provozním limitům atd.)
- kritické použití (nutný servis)

Provozní deník jednotky

Připravte plán údržby jednotky, abyste měli přehled o zásazích provedených na jednotce.

To usnadní přehled o různých zásazích a pomůže při řešení problémů.

Zprávy v deníku:

- datum
- popis provedeného zásahu
- provedená opatření atd.



Kontrolní seznam doporučených pravidelných kontrol

Nebezpečí

⇒ **Před každou operací odpojte napájení**

	frekvence zásahů (měsíce)	1	6	12
1	Vzduchový filtr (vstup/výstup)	X		
2	Vnitřní zásobní nádrž		X	
3	Elektrické topné těleso		X	
4	Bezpečnostní ventil			X
5	Vodní filtr			X
6	Expanzní nádoba			X
7	Kontrola těsnosti*			X

⇒ * Viz místní prováděcí předpisy; nařízení velmi stručně a čistě indikativně stanoví následující:

⇒ *Firmy a technici provádějící instalaci, údržbu, servisní zásahy, kontroly úniku chladiva a jeho odčerpání musí mít CERTIFIKACI v souladu s místními předpisy.*

⇒ *Kontrola úniků musí být prováděna jednou ročně.*

Poznámky/zásahy doporučené vlastníkov:

Teplota vody v nádrži

Doporučuje se nastavit nižší teplotu, aby se snížily úniky tepla, zabránilo se tvorbě vodního kamene a šetřila se energie, pokud je výstupní objem vody dostatečný.

Pohotovostní režim

Pokud bude systém v nějakém chladném místě (pod 0 °C) na dlouhou dobu odstaven, je třeba vyprázdnit nádrž, aby v ní nezamrzla voda a nepoškodila elektrické topné těleso.

Pokud se předpokládá dlouhá doba nečinnosti:

- Vypněte jednotku.
- Počkejte několik minut, aby všechny servopohony dosáhly klidové polohy.
- Vypněte napájení, abyste předešli úrazu elektrickým proudem nebo škodám způsobeným bleskem.
- Vypustte všechnu vodu z nádrže a potrubí a zavřete všechny ventily.

Poznámka

⇒ *Doporučuje se, aby uvedení do provozu po odstávce provedl kvalifikovaný technik, zejména po sezónních odstávkách.*

Při obnově provozu se řiďte pokyny uvedenými v části „Uvedení do provozu“.

Naplánujte předem technickou pomoc, abyste se vyhnuli potížím a zajistili, že systém může být v případě potřeby použit.



Napájení

Pravidelně kontrolujte spojení mezi napájecí zástrčkou a zásuvkou a zemnicím vedením;

Elektronická anoda

Jednotka je vybavena dynamickým systémem aktivní ochrany nádrže před korozí.

Anoda je z aktivního titanu.

Nepředpokládá se pravidelná výměna ani údržba.

Čištění filtru

Vzduchový filtr zabraňuje pronikání prachu.

Pokud je filtr ucpaný, jednotka nebude dobře fungovat.

Provoz s ucpanými filtry vede ke snížení průtoku vzduchu, což vede k poruchám a odstavení jednotky.

Čištění by mělo v ideálním případě probíhat jednou týdně až jednou měsíčně. Doporučuje se kontrolovat filtry nejprve častěji a pak upravit četnost kontrol podle zjištěné míry znečištění.

A	Výfuk vzduchu
B	Přívod vzduchu
C	Vzduchový filtr

Pokud je filtr umístěn přímo na přívodu vzduchu (když k přívodu vzduchu není připojen vzduchovod), je postup demontáže filtru následující:

- Odšroubujte kroužek na přívodu vzduchu proti směru hodinových ručiček (1) vyjměte filtr (2) kompletně ho vyčistěte, a nakonec ho zase namontujte do jednotky.

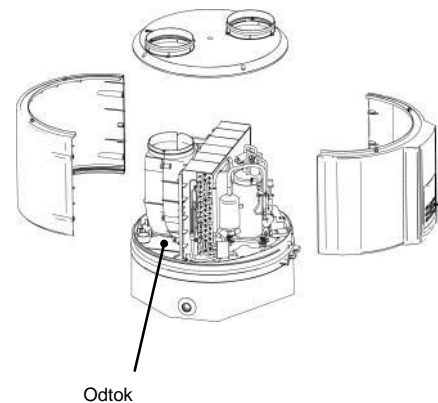
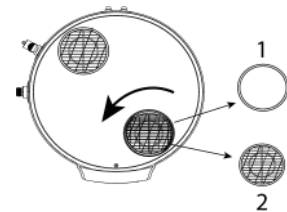
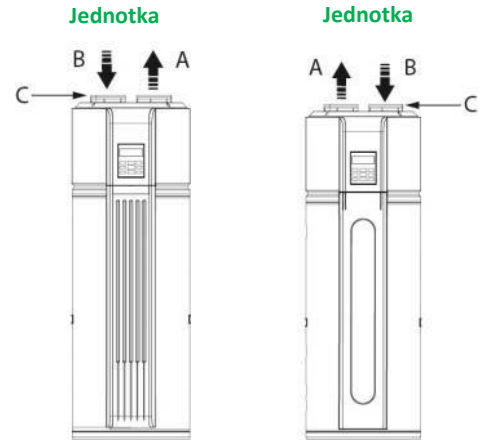
Odvod kondenzátu

Prach a usazeniny mohou blokovat odtok vody.

Kromě toho mohou v odtokové vaničce růst mikroorganismy a plísně.

Je velmi důležité zajistit pravidelné čištění vhodnými čisticími prostředky a podle potřeby dezinfekci dezinfekčními prostředky.

⇒ *Po vyčištění nalijte do odtokové vaničky vodu, abyste zjistili, zda dobře odtéká.*





Nádrž

Doporučuje se čistit vnitřní akumulční nádrž a elektrické topné těleso pro udržení efektivního výkonu.

Vypouštění akumulční nádrže

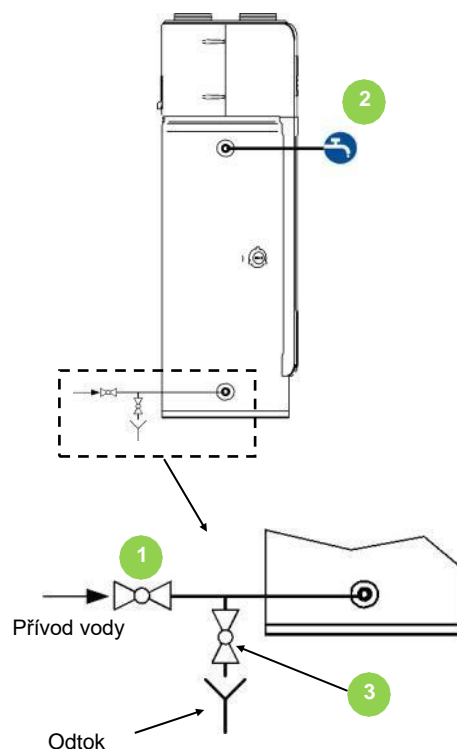
Pokud je zapotřebí jednotku vyčistit, přemístit apod., musíte vyprázdnit nádrž.

Vypněte jednotku.

- 1 zavřete ventil přívodu studené vody (1).
- 2 otevřete ventil výstupu teplé vody (2).
- 3 otevřete ventil pro vypouštění vody (3).

Dávejte pozor, abyste se neopařili.

⇒ Teplota vypouštěné vody může být velmi vysoká.

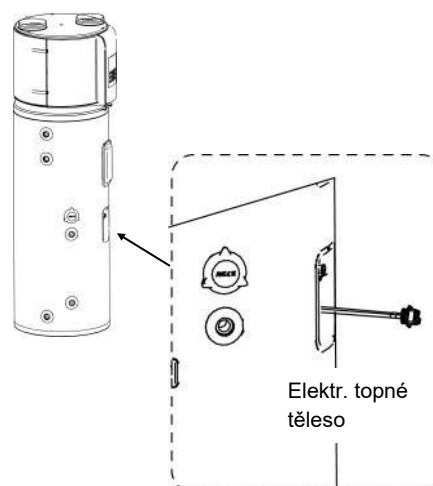
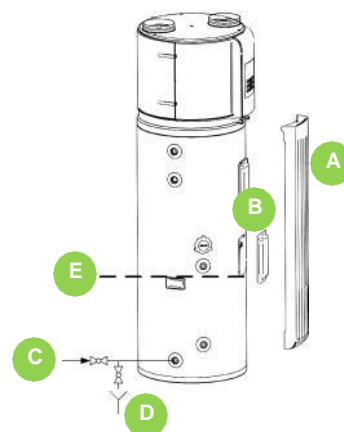


Výměna nebo kontrola elektrického topného tělesa

Pokud je nutná výměna nebo kontrola elektrického topného tělesa

⇒ Vypněte napájení.

- Odmontujte přední kryt (A).
- Odšroubujte šrouby a sejměte krycí víčko (B).
- Zavřete ventil přívodu vody (C).
- Otevřete kohoutek teplé vody pro snížení tlaku v nádrži.
- Otevřete vypouštěcí ventil (D)
- Vyprázdněte nádrž až do bodu (E).
- Odpojte kabel od elektrického topného tělesa.
- Vyjměte a vyměňte elektrické topné těleso (je-li vadné).
- Nainstalujte elektrické topné těleso a ujistěte se, že je dobře utěsněné.
- Zkontrolujte, zda z armatury neuniká voda.
- Připojte odpojený kabel.
- Nasadte krycí víčko (B) a upevněte.
- Namontujte přední kryt (A).
- Otevřete ventil na přívodu vody (C), a počkejte, dokud nepoteče voda z výstupního kohoutku. Pak zavřete výstupní kohoutek vody.
- Připojte napájení a spusťte znovu jednotku.





Výměník

⇒ *Náhodný kontakt s žebry výměníku může způsobit poranění o jejich ostré hrany. Používejte ochranné rukavice.*

Spirála výměníku musí umožňovat maximální tepelnou výměnu, proto musí být povrch bez nečistot a usazenin.

Vyčistěte průvod vzduchu.

Použijte měkký kartáč nebo odsávačku.

Zkontrolujte, zda hliníková žebra nebyla poškozena nebo ohnuta, jinak se zhorší proudění vzduchu (kontaktujte autorizované servisní středisko).

Pojistný ventil

Pojistné ventily musí být pravidelně kontrolovány.

Téměř všechny úniky vody jsou způsobeny nečistotami usazenými uvnitř ventilu.

Když za provozu odkapává z otvoru pojistného ventilu trocha vody, je to normální. Pokud však uniká velké množství vody, poraďte se s vaším servisním technikem.

Pokud voda při ovládní rukojeti volně neteče, vyměňte pojistný ventil za nový

Poznámka

⇒ *Voda z ventilu je horká. Dávejte pozor, abyste se neopařili.*

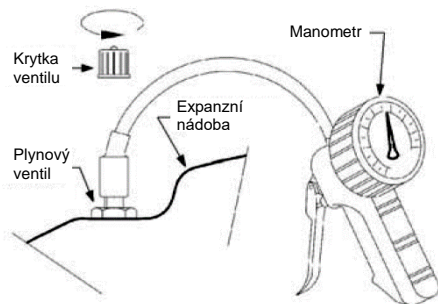
Postup čištění ventilu:

- Otevřete ručně ventil
- Otáčejte knoflíkem ve směru šipky na knoflíku.

Expanzní nádoba

Kontrolujte naplnění expanzní nádoby (nejméně jednou ročně).

Nejprve zkontrolujte, zda je z expanzní nádoby vypuštěna všechna voda. Je-li zapotřebí naplnit nádobu dusíkem, dbejte na to, aby tlak nepřesáhl hodnotu uvedenou na štítku.



Konstrukce

Zkontrolujte stav částí konstrukce.

Podle potřeby natřete barvou, aby se zabránilo rezavění.

Zkontrolujte, zda jsou panely správně připevněny. Špatné upevnění může způsobit poruchy a abnormální hluk a vibrace.

Obnova provozu po dlouhé odstávce

Když je jednotka znovu spuštěna po dlouhé době nečinnosti (včetně zkušebního provozu), je normální, když výstupní voda není čistá. Nechejte otevřený kohoutek a voda se brzy pročistí.

12 ZBYTKOVÁ RIZIKA / LIKVIDACE

Obecné

V této části se upozorňuje na nejběžnější rizikové situace. Vzhledem k tomu, že tyto nemohou být kontrolovány výrobcem, mohly by být zdrojem nebezpečí pro lidi nebo majetek.

Nebezpečná zóna

Je to oblast, ve které může pracovat pouze oprávněný pracovník. Nebezpečnou zónou je oblast uvnitř jednotky, která je přístupná pouze při úmyslném odstranění ochrany nebo jejích částí.

Manipulace

Manipulační operace, pokud jsou prováděny bez potřebné ochrany a bez náležité opatrnosti, mohou způsobit pád nebo převrácení jednotky s následným, dokonce i vážným, poškozením zdraví osob, stavu věcí nebo samotné jednotky. Manipulujte s jednotkou podle pokynů uvedených v tomto návodu, které se týkají jejího vybalení a přepravy, a v souladu s platnými místními předpisy.

V případě úniku chladiva se řiďte podle „Bezpečnostního listu“ chladiva.

Instalace

Nesprávná instalace jednotky by mohla způsobit únik vody, hromadění kondenzátu, únik chladiva, úraz elektrickým proudem, špatnou funkci nebo poškození samotného zařízení.

Instalace musí být provedena pouze kvalifikovaným technickým personálem a musí být dodrženy pokyny uvedené v tomto návodu a platné místní předpisy. Instalace jednotky v místě, kde dochází i jen k občasnému unikům hořlavého plynu a hromadění tohoto plynu v okolí jednotky, by mohla způsobit výbuch nebo požár. Pečlivě zkontrolujte umístění jednotky. Instalace jednotky na místo, které není vhodné pro její váhu nebo zajištění dostatečného připevnění, může způsobit pád nebo převrácení jednotky a následné poškození věcí, osob nebo samotného jednotky. Pečlivě zkontrolujte umístění a připevnění jednotky.

Pokud mají děti, neoprávněné osoby nebo zvířata snadný přístup k jednotce, může to zapříčinit i vážné úrazy.

Instalujte jednotku v prostorách, které jsou přístupné pouze oprávněné osobě anebo poskytují ochranu proti vniknutí do nebezpečné zóny.

Obecná rizika

Zápach spáleniny, kouř nebo jiné projevy vážných anomálií mohou signalizovat situaci, která by mohla způsobit škody lidem, věcem nebo samotné jednotce. Elektricky izolujte jednotku (žluto-červený izolátor).

Obraťte se na autorizované servisní středisko a požádejte, aby identifikovalo a vyřešilo problém přímo u zdroje anomálie.

Při náhodném kontaktu s výměnnými bateriemi, kompresory, vzduchovody nebo jinými součástmi může dojít ke

zraněním nebo popáleninám. Při práci v nebezpečné zóně používejte vždy vhodné oblečení včetně ochranných rukavic.

Údržba a opravy prováděné nekvalifikovanými osobami mohou způsobit poškození osob, věcí nebo samotné jednotky.

Kontaktujte vždy kvalifikované servisní středisko.

Neuzavření panelů jednotky nebo neprovedení kontroly správného utažení všech přípevňovacích šroubů panelů může způsobit poškození osob, věcí nebo samotné jednotky. Pravidelně kontrolujte, zda jsou všechny panely správně zavřené a připevněné. Pokud nastane požár, teplota chladiva by mohla dosáhnout hodnot, při kterých se tlak v obvodu zvýší natolik, že dojde k aktivaci pojistného ventilu a následnému úniku samotného chladiva nebo dojde k explozi částí obvodu, které zůstávají izolovány uzavřením uzavíracího ventilu. Nezdržujte se v blízkosti pojistného ventilu a nikdy nenechávejte ventily chladicího systému zavřené.

Elektrické části

Nevhodné připojení k elektrické síti, nesprávně dimenzované kabely nebo nevhodná ochranná zařízení mohou způsobit úraz elektrickým proudem, intoxikaci, poškození jednotky nebo požár. Provádějte veškeré práce na elektrickém systému podle schématu zapojení a tohoto návodu, aby byl zajištěn správný provoz systému. Nesprávné upevnění krytu elektrických součástí může napomoci proniknutí prachu, vody atd. do jednotky, což může následně způsobit úraz elektrickým proudem, poškození jednotky nebo požár.

Kryt jednotky vždy řádně upevněte. Pokud je kovová hmota jednotky pod napětím a není správně připojena k uzemňovacímu systému, může dojít k úrazu nebo úmrtí působením elektrického proudu.

Věnujte vždy zvláštní pozornost správnému připojení uzemňovacího systému. Kontakt s částmi pod napětím přístupnými uvnitř jednotky po odstranění krytů může způsobit úraz elektrickým proudem, popáleniny nebo smrt.

Před demontáží ochranných krytů vypněte a zajistěte hlavní vypínač a přiložte k němu příslušný štítek informující o probíhající práci na jednotce.

Kontakt s částmi, které by mohly být pod napětím při spuštění jednotky, může způsobit úraz elektrickým proudem, popáleniny nebo smrt.

Pokud je zapotřebí mít některé části elektrického rozvodu pod napětím, vypněte vypínač pouze na přívodu elektřiny do samotné jednotky, zajistěte ho a přiložte příslušný výstražný štítek.

Pohyblivé části

Kontakt s převody nebo s lopatkami ventilátoru může způsobit zranění. Před přístupem do vnitřku jednotky vypněte vypínač na přívodu elektřiny do samotné jednotky, zajistěte ho a přiložte příslušný výstražný štítek.

Kontakt s ventilátory může způsobit zranění.

Chcete-li demontovat ochrannou mřížku nebo ventilátory, vypněte vypínač na přívodu elektřiny do samotné jednotky, zajistěte ho a přiložte příslušný výstražný štítek.

Chladivo

Aktivace pojistného ventilu a následný únik plyného chladiva může způsobit zranění a intoxikaci. Při práci v nebezpečné zóně používejte vždy vhodné oblečení včetně ochranných rukavic a brýlí.

V případě úniku chladiva se řiďte podle „Bezpečnostního listu“ chladiva.

Při kontaktu chladiva s otevřeným plamenem či jinými zdroji tepla nebo při ohřevu okruhu plyného chladiva pod tlakem (např. během pájení/svařování trubek) může dojít k výbuchu nebo požáru.

Neumísťujte do nebezpečné zóny žádný zdroj tepla.

Údržba nebo opravy, které zahrnují pájení/svařování, musí být prováděny s vypnutým systémem.

Vodovodní díly

Vady potrubí, spojovacích prvků nebo uzavíracích ventilů mohou způsobit únik vody a následné poškození osob či věcí nebo zkratování jednotky.

Odpojení

Jednotku musí odpojovat pouze autorizovaní pracovníci.

Zabraňte úniku nebo rozliti chladiva do okolního prostředí.

Před odpojením jednotky je nutné odstranit, pokud je přítomno:

⇒ *chladio*

Pokud je jednotka určena pro demontáž a likvidaci, může být skladována také venku, protože špatné počasí a rychlé změny teploty nepůsobí poškození životního prostředí, pokud jsou elektrické, chladicí a vodní obvody jednotky v celku a uzavřené.

LIKVIDACE

SMĚRNICE CE WEEE

Výrobce je registrován v Národním registru EEZ v souladu s implementací Směrnice 2012/19/EU a příslušnými národními předpisy o odpadních elektrických a elektronických zařízeních.

Tato směrnice vyžaduje, aby byla elektrická a elektronická zařízení likvidována správným způsobem.

Zařízení nesoucí značku přeškrtnuté popelnice musí být na konci svého životního cyklu zlikvidována odděleně od jiného odpadu, aby se zabránilo poškození lidského zdraví a životního prostředí.

Elektrické a elektronické zařízení musí být likvidováno společně se všemi jeho částmi.

Pro likvidaci „domácích“ elektrických a elektronických zařízení doporučuje výrobce kontaktovat autorizovaného prodejce nebo příslušné sběrné středisko.

„Firemní“ elektrická a elektronická zařízení musí být zlikvidována autorizovanými pracovníky prostřednictvím příslušných organizací pro likvidaci odpadu.

Z tohoto hlediska jsou tedy rozlišována elektrozařízení z domácností (EEZ) a elektroodpad od právnických/fyzických osob (OEEZ):

EEZ ze soukromých domácností: EEZ ze soukromých domácností a EEZ, které pocházejí z komerčních, průmyslových, institucionálních a jiných zdrojů, které jsou vzhledem ke své povaze a množství podobné domácnostem. S ohledem na povahu a množství budou likvidovaná EEZ, která by mohla pocházet jak ze soukromé domácnosti, tak od jiných uživatelů než soukromých domácností, klasifikována jako EEZ ze soukromé domácnosti.

OEEZ od firem: Veškerá likvidovaná EEZ pocházející od jiných uživatelů než soukromých domácností.

Toto zařízení může obsahovat:

⇒ *chladio, jehož celý obsah musí být odčerpán do vhodné nádoby specializovaným pracovníkem s potřebnou kvalifikací;*

⇒ *mazací olej obsažený v kompresorech a chladicím okruhu, který je třeba shromáždit;*

⇒ *nemrznoucí směsi ve vodním okruhu, jejichž obsah se má shromažďovat;*

⇒ *mechanické a elektrické části, které je třeba separovat a zlikvidovat podle předpisů.*

Pokud jsou ze zařízení kvůli údržbě odstraněny vyměňované díly nebo když celá jednotka dosáhne konce své životnosti a musí být odinstalována, je třeba odpad rozřídít podle jeho vlastností a nechat likvidovat autorizovanými pracovníky v příslušných sběrných střediscích.

Demontáž a likvidace

PRO DEMONTÁŽ A LIKVIDACI MUSÍ BÝT JEDNOTKA VŽDY ODESLÁNA DO PŘÍSLUŠNÉHO AUTORIZOVANÉHO

STŘEDISKA.

Při demontáži jednotky mohou být ventilátor, motor a cívka, pokud jsou provozuschopné, opětovně využity ve specializovaných centrech.

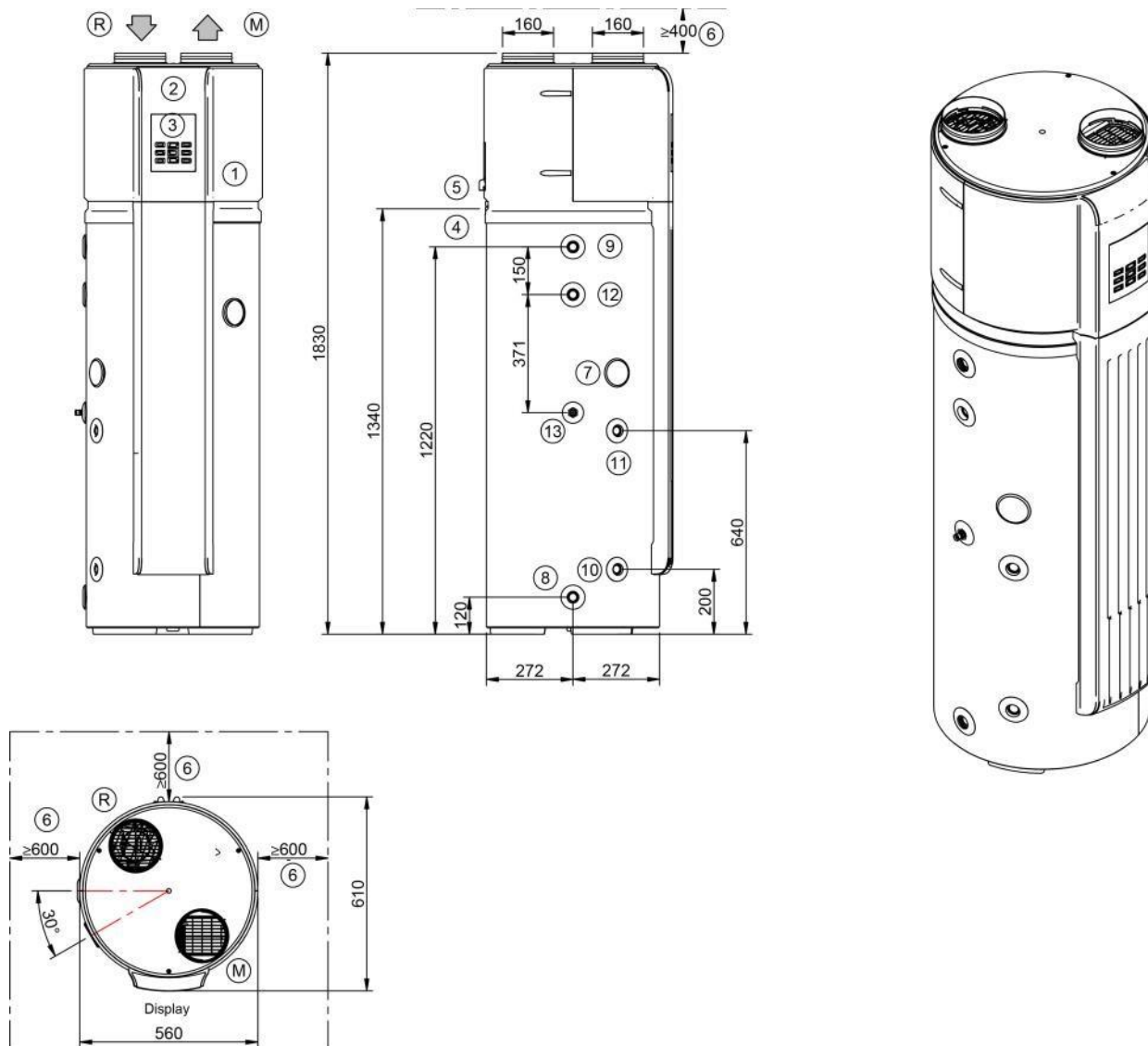
Všechny materiály musí být recyklovány nebo zlikvidovány v souladu s příslušnými platnými národními normami.

Další informace o vyřazení jednotky z provozu získáte od výrobce.



13 TECHNICKÉ ÚDAJE

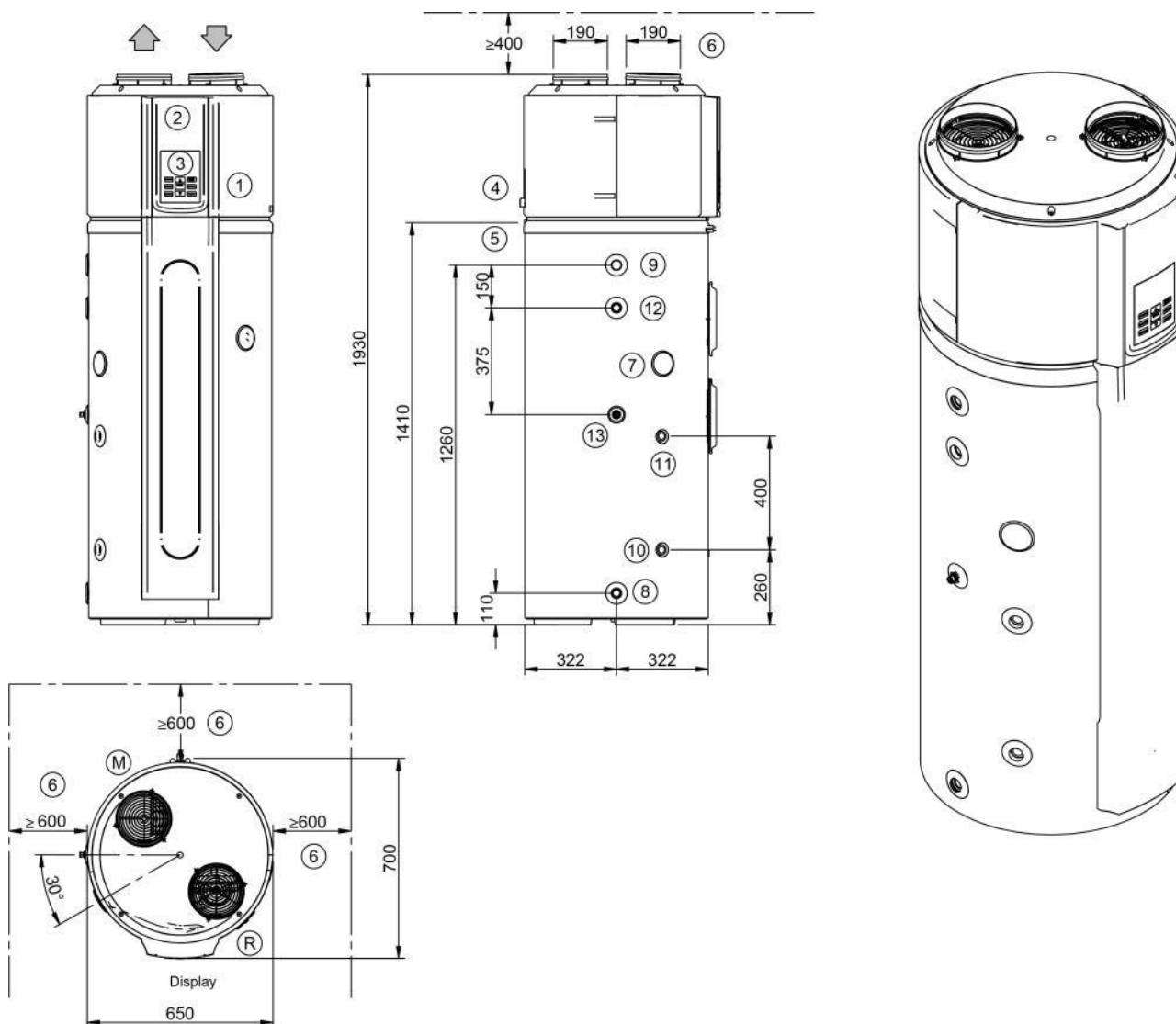
Rozměry 190 - 190S



1	Prostor kompresoru	6	Provozní prostory	11	Solární výstup 3/4" F (pouze 190S)
2	Elektrický panel	7	Anoda	12	Recirkulace teplé užitkové vody (pouze 190S)
3	Klávesnice jednotky	8	Přívod vody 3/4" F	13	Jímka sondy pro solár
4	Vstup elektrického kabelu	9	Vývod vody 3/4" F	R	Přívod vzduchu
5	Odvod kondenzátu	10	Solární vstup 3/4" F (pouze 190S)	M	Přívod vzduchu

Rozměry		190	190S
Provozní hmotnost	kg	268	277
Přepravní hmotnost	kg	114	131
Přepravní výška	mm	2070	2070
Přepravní hloubka	mm	680	680
Přepravní šířka	mm	680	680

Rozměry 300 - 300S



1	Prostor kompresoru	6	Provozní prostory	11	Solární výstup 3/4" F (pouze 300S)
2	Elektrický panel	7	Anoda	12	Recirkulace teplé užitkové vody (pouze 300S)
3	Klávesnice jednotky	8	Přívod vody 3/4" F	13	Jímka sondy pro solár
4	Vstup elektrického kabelu	9	Vývod vody 3/4" F	R	Přívod vzduchu
5	Odvod kondenzátu	10	Solární vstup 3/4" F (pouze 300S)	M	Přívod vzduchu

Rozměry		300	300S
Provozní hmotnost	kg	398	406
Přepravní hmotnost	kg	138	158
Přepravní výška	mm	2200	2200
Přepravní hloubka	mm	775	775
Přepravní šířka	mm	745	745

Všeobecné technické parametry

Rozměry			190	300	190S	300S
Výkon a účinnost						
Tout 15/12°C (DB/WB), Tw,in 15 °C Tw,out 45°C	Tepelný výkon	kW	1,62	2,30	1,62	2,30
	Celková spotřeba	kW	0,42	0,53	0,42	0,53
	COP		3,86	4,34	3,86	4,34
Tout 43/26°C (DB/WB), Tw,out 70°C --> 190 Tw,out 65°C --> 300	Tepelný výkon	kW	2,31	3,25	2,31	3,25
	Celková spotřeba	kW	0 546	0 627	0 546	0 627
	COP		4,23	5,18	4,23	5,18
Elektrické topné těleso		kW	1,50	1,50	1,50	1,50
Standardní napájení		V	220-240/1/50			
Doba ohřevu teplé vody	(1)	h/min	3/53	4/22	3/53	4/22
Minimální teplota teplé vody		°C	7	7	7	7
Maximální teplota teplé vody	(6)	°C	70	70	70	70
Hladina akustického výkonu (1 m)	(5)	dB(A)	36,6	38,2	36,6	38,2
Hladina akustického výkonu (LWA)		dB(A)	51	53	51	53
ErP						
Průměrné klima Ohříváč vody s tepelným čerpádem (2)	Energetická třída generátoru		A+	A+	A+	A+
	Profil odběru teplé vody		L	XL	L	XL
	η_{wh}	%	115	123	115	123
	Roční spotřeba elektřiny (AEC)	kWh	890	1361	890	1361
	Denní spotřeba elektřiny	kWh	4,24	6,40	4,24	6,40
	COP EN 16147		2,76	3,01	2,76	3,01
Teplejší klima Ohříváč vody s tepelným čerpádem (3)	Profil odběru teplé vody		L	XL	L	XL
	η_{wh}	%	130	148	130	148
	Roční spotřeba elektřiny (AEC)	kWh	785	1131	785	1131
	Denní spotřeba elektřiny	kWh	3,72	5,32	3,72	5,32
	COP EN 16147		3,13	3,59	3,13	3,59
Chladnější klima Ohříváč vody s tepelným čerpádem (4)	Profil odběru teplé vody		L	XL	L	XL
	η_{wh}	%	99	95	99	95
	Roční spotřeba elektřiny (AEC)	kWh	1032	1759	1032	1759
	Denní spotřeba elektřiny	kWh	4,93	8,24	4,93	8,24
	COP EN 16147		2,36	2,32	2,36	2,32
Zásobník teplé vody						
Objem zásobníku teplé vody		l	176	284	168	272
Maximální provozní tlak		bar .	10	10	10	10
		MPa	1	1	1	1
Materiál nádrže zásobníku			Smaltovaná ocel			
Izolační materiál			Polyuretanová pěna			
Tloušťka izolace		mm	50	50	50	50
Chladicí okruh						
Typ kompresoru			Rotační	Rotační	Rotační	Rotační
Chladivo			R134-a	R134-a	R134-a	R134-a
Množství chladiva		kg	1,10	1,40	1,10	1,40
GWP		t	1430	1430	1430	1430
Tuny ekvivalentu CO2		tco2	1,57	2,00	1,57	2,00
Množství oleje		ml	350	350	350	350
Typ expanzního ventilu			Elektronický	Elektronický	Elektronický	Elektronický

Rozměry		190	300	190S	300S
Ventilátor					
Typ ventilátoru		Radiální			
Průtok vzduchu	m ³ /h	270	414	270	414
Dodávaná tlaková hlava	Pa	25	45	25	45
Integrace					
Povrch solární cívky	m ²	-	-	1,10	1,30
Materiál solární cívky		-	-	Smaltovaná ocel	
Maximální provozní tlak	bar	-	-	10	10
	MPa	-	-	1	1

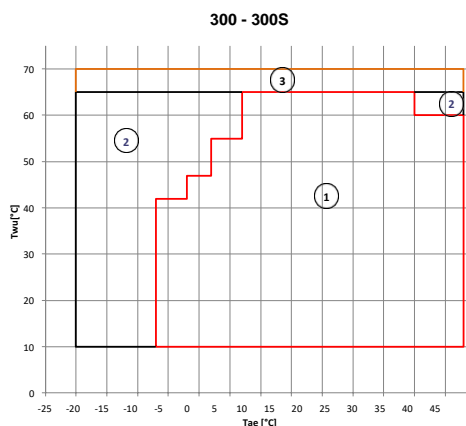
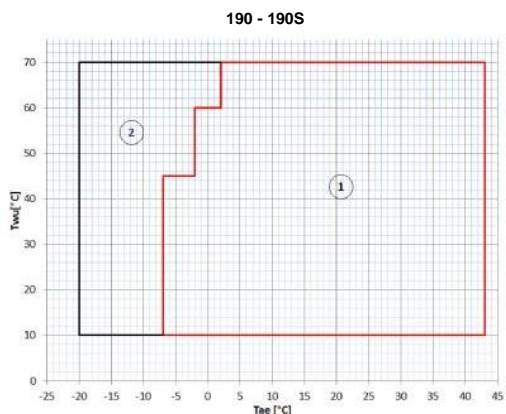
1. Teplota vstupní vody 15 °C, akumulační sada 45 °C, vzduch na straně zdroje 15 °C D.B /12 °C W.B.
2. Výrobek je v souladu s evropskou směrnicí ErP, která zahrnuje nařízení Komise v přenesené pravomoci (EU) č. 812/2013 a nařízení Komise v přenesené pravomoci č. 814/2013, průměrné klima, ohříváč vody s tepelným čerpadlem
3. Výrobek je v souladu s evropskou směrnicí ErP, která zahrnuje nařízení Komise v přenesené pravomoci (EU) č. 812/2013 a nařízení Komise v přenesené pravomoci č. 814/2013, teplejší klima, ohříváč vody s tepelným čerpadlem
4. Výrobek je v souladu s evropskou směrnicí ErP, která zahrnuje nařízení Komise v přenesené pravomoci (EU) č. 812/2013 a nařízení Komise v přenesené pravomoci č. 814/2013, Chladnější klima, ohříváč vody s tepelným čerpadlem
5. Údaje se vztahují na kompletně ventilovanou jednotku.
6. Maximální teplota, které lze dosáhnout během režimu Anti-legionella (Dinsifect)
* Zařízení obsahuje fluorované skleníkové plyny

Elektrické parametry

Rozměry		190	300	190S	300S
Napájení	V	220-240/1/50	220-240/1/50	220-240/1/50	220-240/1/50
F.L.A. - Napájecí proud při maximálních povolených podmínkách	A	9,10	9,80	9,10	9,80
F.L.I. - Příkon při plné zátěži (při maximálních povolených podmínkách)	kW	2,10	2,25	2,10	2,25
M.I.C – Maximální zapínací (nárazový) proud	A	22,2	33,7	22,2	33,7

Upozornění: Při volbě vhodné velikosti jednotky ověřte, zda je celková spotřeba elektřiny v souladu se stávajícími smlouvami o dodávkách elektřiny platnými v místě instalace .

Provozní limity

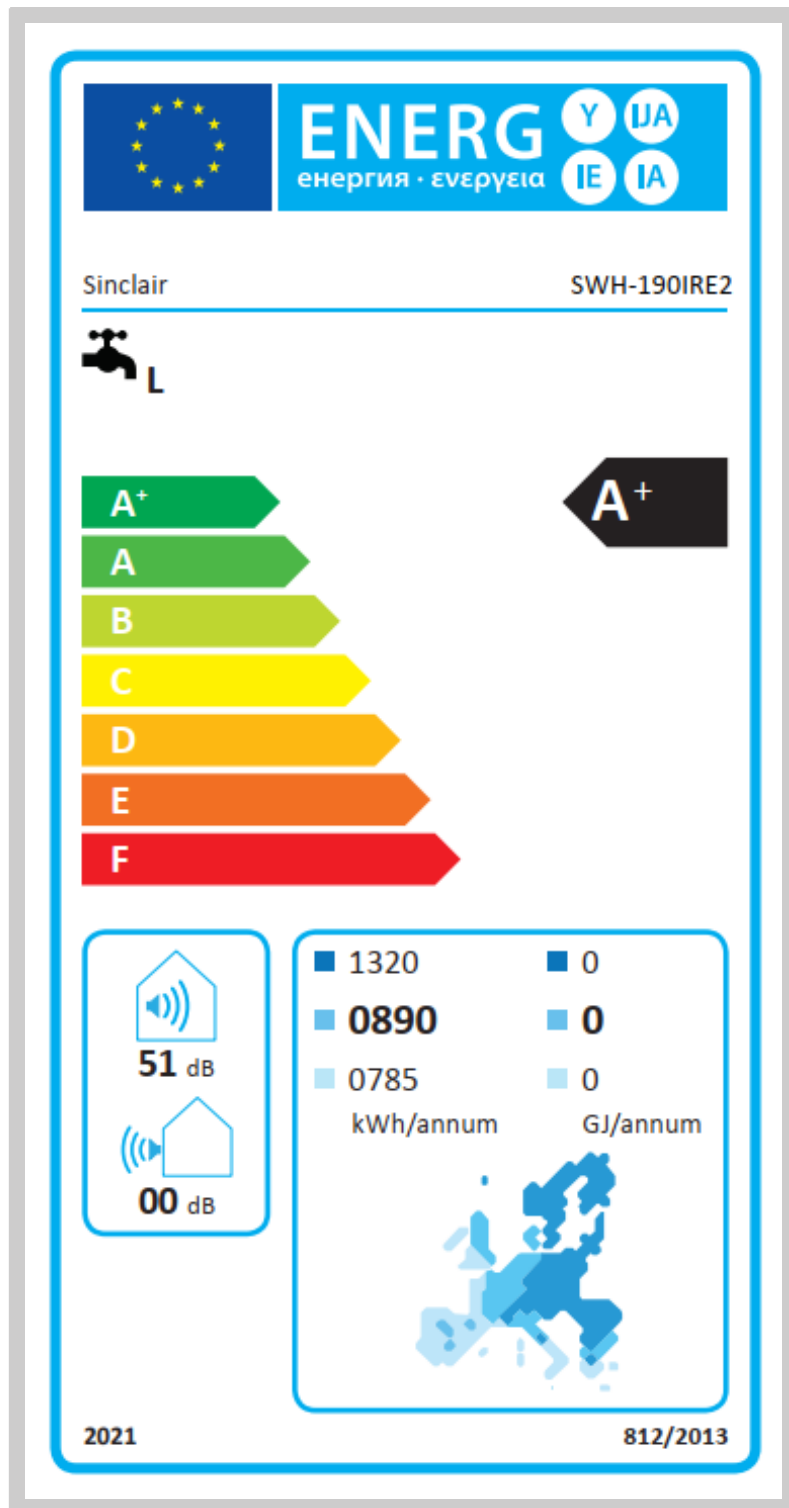


1. Rozsah použitelnosti tepelného čerpadla
2. Rozsah použitelnosti elektrického topného tělesa

3. Rozsah použitelnosti elektrického topného tělesa pouze v režimu Dezinfekce.

Tw [°C] = Teplota vody v zásobníku

14 ENERGETICKÉ ÚDAJE A ŠTÍTKY



Typ produktu: Ohřivač vody			
Dodavatel	1		SINCLAIR Global Group s.r.o.
Série	2		SWH
Model	3		SWH-190IRE2
Velikost	4		190
Deklarovaný zátěžový profil	5		L
Energetická třída	6		A+
η_{wh}	7	%	115
Q_{HE}	8	kWh	890
Nastavení teploty termostatu	9	°C	53
L_{WA_IN}	10	dB	51
Pokyny	11		Viz návod na použití a údržbu
Povoleno nastavení chytrého ovládání	12		

Legenda:

- ¹ Název nebo ochranná známka dodavatele
- ² Dodavatelovo označení modelu
- ⁵ Deklarovaný zátěžový profil vyjádřený příslušným písmenem a typickým použitím podle tabulky 3 přílohy VII.
- ⁶ Třída energetické účinnosti ohřevu vody stanovená podle bodu 1 přílohy II pro solární ohřivače vody a ohřivače vody s tepelným čerpadlem v průměrných klimatických podmínkách.
- ⁷ Energetická účinnost ohřevu vody v % zaokrouhlená na nejbližší celé číslo a vypočtená podle bodu 3 přílohy VIII pro solární ohřivače vody a ohřivače vody s tepelným čerpadlem v průměrných klimatických podmínkách.
- ⁸ Roční spotřeba elektřiny v kWh z hlediska konečné energie anebo roční spotřeba paliva v GJ z hlediska GCV zaokrouhlená na nejbližší celé číslo a vypočtená podle bodu 4 přílohy VIII pro solární ohřivače vody a ohřivače vody s tepelným čerpadlem v průměrných klimatických podmínkách.
- ⁹ Nastavení teploty termostatu ohřivače vody od dodavatele při jeho uvedení na trh.
- ¹⁰ Hladina akustického výkonu LWA ve vnitřním prostředí v dB zaokrouhlená na nejbližší celé číslo (u ohřivačů vody s tepelným čerpadlem, pokud lze aplikovat).
- ¹¹ Jakákoli konkrétní preventivní opatření, jež musí být učiněna při montáži, instalaci nebo údržbě ohřivače vody.
- ¹² Pokud je hodnota smart deklarována jako „1“, znamená to, že informace o energetické účinnosti ohřevu vody a roční spotřebě elektrické energie a/nebo paliva se vztahuje pouze na nastavení se zapnutým chytrým ovládáním.



ENERG
енергия · ενεργεια

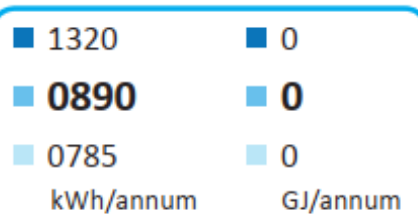
Y IJA
IE IA

Sinclair

SWH-190IRES2



A⁺



2021

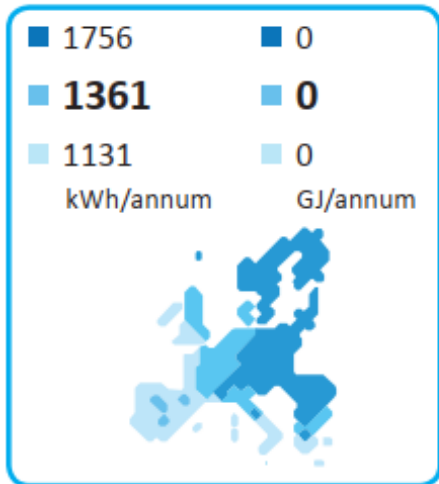
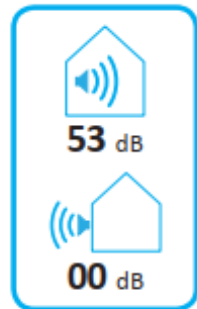
812/2013



ENERG Y DA
 енергия · ενεργεια IE IA

Sinclair

SWH-300IRES2



2021

812/2013

Typ produktu: Ohřivač vody			
Dodavatel	1		SINCLAIR Global Group s.r.o.
Série	2		SWH
Model	3		SWH-190IRES2
Velikost	4		190S
Deklarovaný zátěžový profil	5		L
Energetická třída	6		A+
η_{wh}	7	%	115
Q_{HE}	8	kWh	890
Nastavení teploty termostatu	9	°C	53
L_{WA_IN}	10	dB	51
Pokyny	11		Viz návod na použití a údržbu
Povoleno nastavení chytrého ovládání	12		

Legenda:

¹ Název nebo ochranná známka dodavatele

² Dodavatelovo označení modelu

⁵ Deklarovaný zátěžový profil vyjádřený příslušným písmenem a typickým použitím podle tabulky 3 přílohy VII.

⁶ Třída energetické účinnosti ohřevu vody stanovená podle bodu 1 přílohy II pro solární ohřivače vody a ohřivače vody s tepelným čerpadlem v průměrných klimatických podmínkách.

⁷ Energetická účinnost ohřevu vody v % zaokrouhlená na nejbližší celé číslo a vypočtená podle bodu 3 přílohy VIII pro solární ohřivače vody a ohřivače vody s tepelným čerpadlem v průměrných klimatických podmínkách.

⁸ Roční spotřeba elektřiny v kWh z hlediska konečné energie anebo roční spotřeba paliva v GJ z hlediska GCV zaokrouhlená na nejbližší celé číslo a vypočtená podle bodu 4 přílohy VIII pro solární ohřivače vody a ohřivače vody s tepelným čerpadlem v průměrných klimatických podmínkách.

⁹ Nastavení teploty termostatu ohřivače vody od dodavatele při jeho uvedení na trh.

¹⁰ Hladina akustického výkonu LWA ve vnitřním prostředí v dB zaokrouhlená na nejbližší celé číslo (u ohřivačů vody s tepelným čerpadlem, pokud lze aplikovat).

¹¹ Jakákoli konkrétní preventivní opatření, jež musí být učiněna při montáži, instalaci nebo údržbě ohřivače vody.

¹² Pokud je hodnota smart deklarována jako „1“, znamená to, že informace o energetické účinnosti ohřevu vody a roční spotřebě elektrické energie a/nebo paliva se vztahuje pouze na nastavení se zapnutým chytrým ovládáním.

Typ produktu: Ohřivač vody			
Dodavatel	1		SINCLAIR Global Group s.r.o.
Série	2		SWH
Model	3		SWH-300IRES2
Velikost	4		300S
Deklarovaný zátěžový profil	5		XL
Energetická třída	6		A+
η_{wh}	7	%	123
Q_{HE}	8	kWh	1361
Nastavení teploty termostatu	9	°C	54
L_{WA_IN}	10	dB	53
Pokyny	11		Viz návod na použití a údržbu
Povoleno nastavení chytrého ovládání	12		

Legenda:

- ¹ Název nebo ochranná známka dodavatele
- ² Dodavatelovo označení modelu
- ⁵ Deklarovaný zátěžový profil vyjádřený příslušným písmenem a typickým použitím podle tabulky 3 přílohy VII.
- ⁶ Třída energetické účinnosti ohřevu vody stanovená podle bodu 1 přílohy II pro solární ohřivače vody a ohřivače vody s tepelným čerpadlem v průměrných klimatických podmínkách.
- ⁷ Energetická účinnost ohřevu vody v % zaokrouhlená na nejbližší celé číslo a vypočtená podle bodu 3 přílohy VIII pro solární ohřivače vody a ohřivače vody s tepelným čerpadlem v průměrných klimatických podmínkách.
- ⁸ Roční spotřeba elektřiny v kWh z hlediska konečné energie anebo roční spotřeba paliva v GJ z hlediska GCV zaokrouhlená na nejbližší celé číslo a vypočtená podle bodu 4 přílohy VIII pro solární ohřivače vody a ohřivače vody s tepelným čerpadlem v průměrných klimatických podmínkách.
- ⁹ Nastavení teploty termostatu ohřivače vody od dodavatele při jeho uvedení na trh.
- ¹⁰ Hladina akustického výkonu LWA ve vnitřním prostředí v dB zaokrouhlená na nejbližší celé číslo (u ohřivačů vody s tepelným čerpadlem, pokud lze aplikovat).
- ¹¹ Jakákoli konkrétní preventivní opatření, jež musí být učiněna při montáži, instalaci nebo údržbě ohřivače vody.
- ¹² Pokud je hodnota smart deklarována jako „1“, znamená to, že informace o energetické účinnosti ohřevu vody a roční spotřebě elektrické energie a/nebo paliva se vztahuje pouze na nastavení se zapnutým chytrým ovládáním.



SOLÁRNÍ SYSTÉM (ZAJISTÍ ZÁKAZNÍK)

Instalace kvalifikovaným technikem s technicko-odbornými předpoklady podle aktuálních národních a místních předpisů platných v dané zemi.

Schéma 1: Tepelné čerpadlo může také pracovat, když je solární čerpadlo v provozu

Elektrické zapojení

CN32	Vstup signálu solárního regulátoru	220- 240~
CN6	Ovládání solárního čerpadla	220- 240~

Provozní logika

T5U (Snímač teploty v nádrži horní)	CN32 (in)	CN6 (out)	SOLÁRNÍ ČERPADLO	Jednotka
≤ 60°C	220- 240 ~	220- 240 ~	ZAP.	Spuštěno
≤ 65°C	0 ~	0 ~	VYP.	Spuštěno

Poznámka: Solární čerpadlo musí být ovládáno AC stykačem.

CN6 nesmí přímo pohánět čerpadlo.

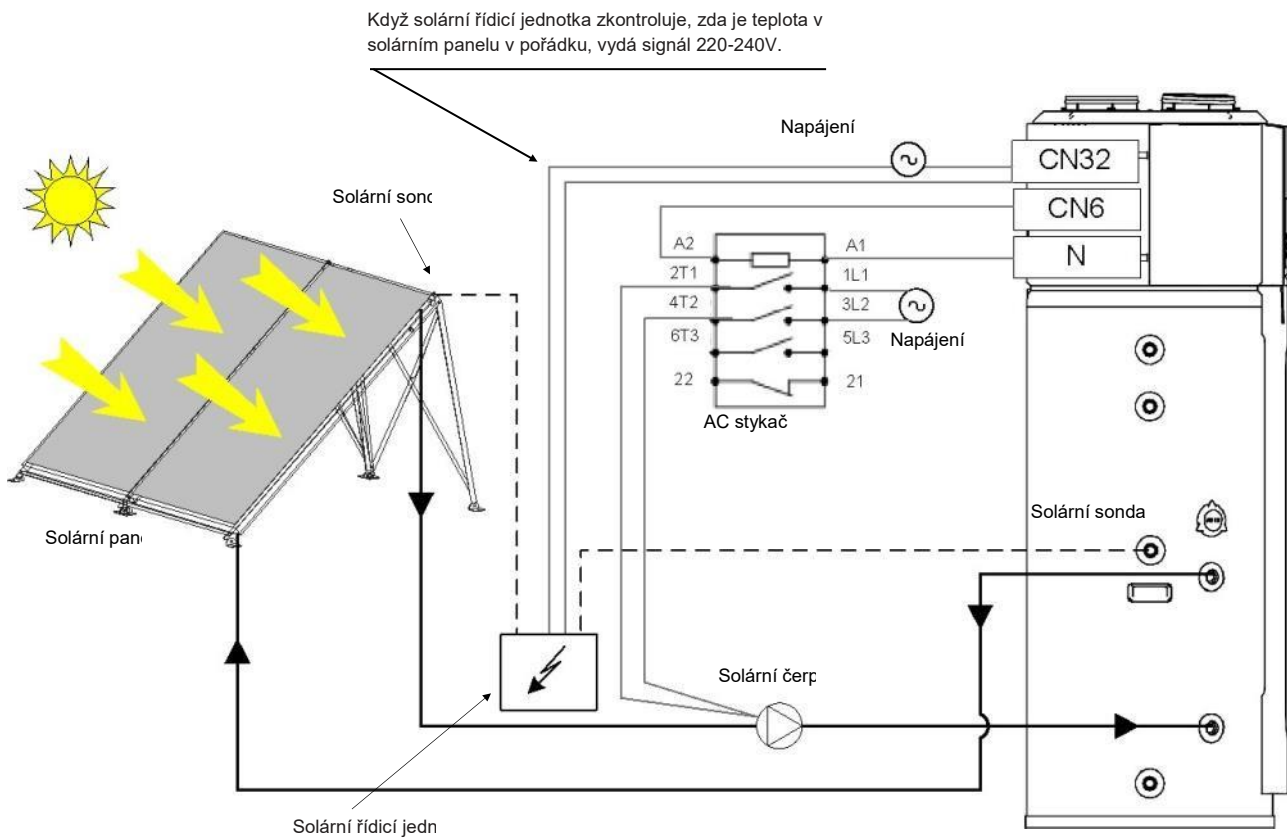




Schéma 2: Tepelné čerpadlo nemůže fungovat společně se solárním čerpadlem.

Elektrické zapojení

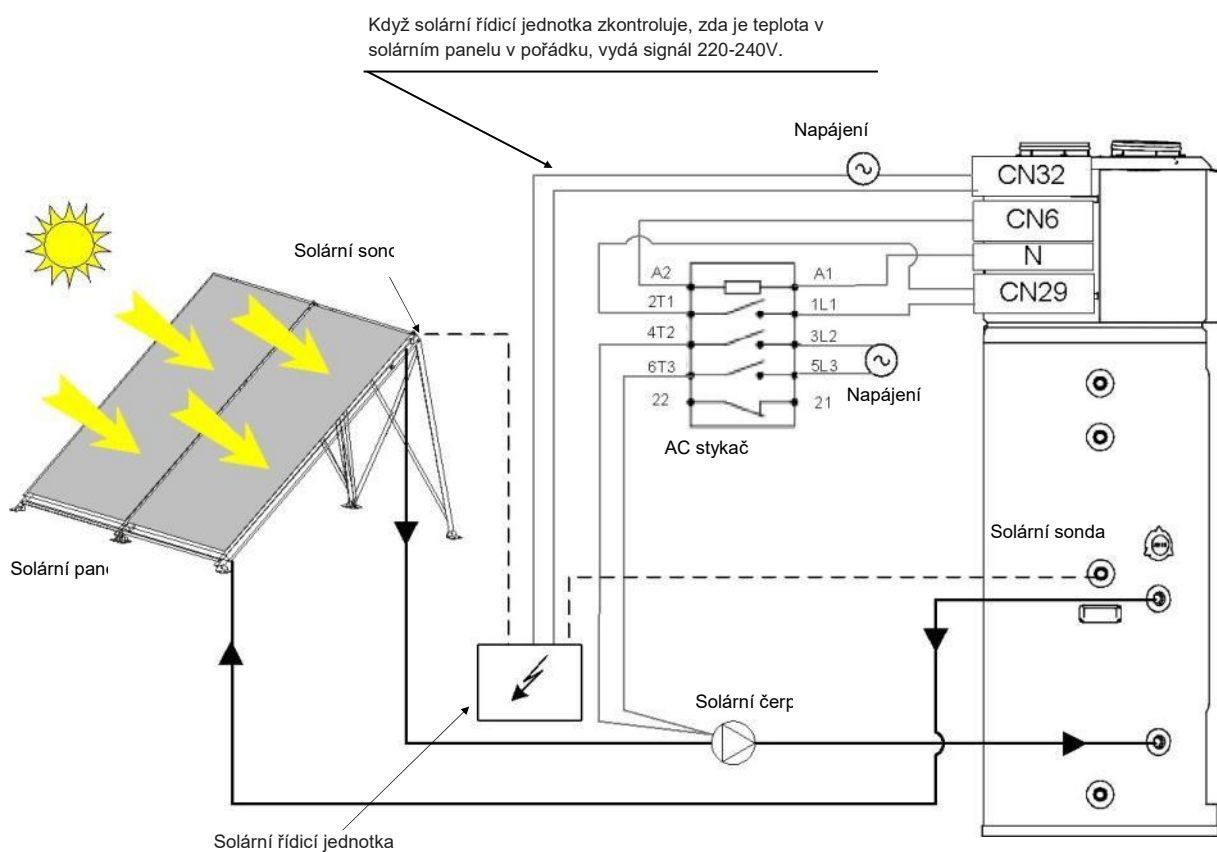
CN32	Vstup signálu solárního regulátoru	220- 240~
CN6	Ovládání solárního čerpadla	220- 240~
CN29	Ovládání jednotky	Povoleno / zakázáno

Provozní logika

T5U (Snímač teploty v nádrži horní)	CN32 (in)	CN6 (out)	SOLÁRNÍ ČERPADLO	CN29	Jednotka
≤ 60°C	220- 240 ~	220- 240 ~	ZAP.	ZAP.	Zakázáno
≤ 65°C	0 ~	0 ~	VYP.	VYP.	Spuštěno

Poznámka: Solární čerpadlo musí být ovládáno AC stykačem.

CN6 nesmí přímo pohánět čerpadlo.





15 PROTOKOL MODBUS

Nastavené příkazy jednotky

Registrace adresy	Datový obsah	Poznámky	
0	Napájení ZAP/ VYP.	BIT15	Rezervováno
		BIT14	Rezervováno
		BIT13	Rezervováno
		BIT12	Rezervováno
		BIT11	Rezervováno
		BIT10	Rezervováno
		BIT9	Rezervováno
		BIT8	Rezervováno
		BIT7	Rezervováno
		BIT6	Rezervováno
		BIT5	Rezervováno
		BIT4	Rezervováno
		BIT3	Rezervováno
		BIT2	Rezervováno
		BIT1	Rezervováno
		BIT0	0: napájení vyp. 1: napájení zap.
1	Nastavení režimu	1:neplatný 2:hybridní 3: el. topení 4:dovolená	
2	Nastavení teploty Ts	jednotka °C Rozsah nastavení 38-70°C (skutečná hodnota) Odeslaná hodnota = skutečná hodnota*2+30 jednotek: °F Rozsah nastavení 100- 158°F Odeslaná hodnota = skutečná hodnota	
3	Funkce příkazů	BIT15	Rezervováno
		BIT14	Rezervováno
		BIT13	Rezervováno
		BIT12	Rezervováno
		BIT11	Rezervováno
		BIT10	Rezervováno
		BIT9	Rezervováno
		BIT8	Rezervováno
		BIT7	Rezervováno
		BIT6	Fahrenheit nebo Celsius Povolit 0 = Celsius Povoleno 1 = Fahrenheit Povoleno
BIT5	Vynutit funkci dezinfekce (0 = VYP 1 = ZAP)		
BIT4	Dálkový ovladač ZAP/VYP (0 = VYP 1 = ZAP)		
BIT3	Signál zapnuto vypnuto dálkového ovladače (0 = vyp 1 = zap) 0 = kontrola signálu zap/ vyp panelu může fungovat 1 = kontrola signálu zapnutí a vypnutí panelu nemůže fungovat		
BIT2	SG příkaz (stejný jako digitální vstup)		
BIT1	EVU příkaz (stejný jako digitální vstup)		
BIT0	Solární signál (ovládací bit 1 a 2) 0 = solární panel může fungovat 1 = solární panel nemůže fungovat		
4	hodiny	Decimální	
5	minuty	Decimální	



Registrace adresy	Datový obsah	Poznámky		
100	Provozní režim	1:(neplatný) 2:hybridní 3: el. topení 4:dovolená		
101	T5U teplota	Teplota vody v horní poloze zásobníku na vodu, jednotka: °C Odeslaná hodnota = skutečná hodnota*2+30 jednotka °F Odeslaná hodnota = skutečná hodnota	°C	
102	T5L teplota	Teplota vody v dolní poloze zásobníku na vodu, jednotka: °C Odeslaná hodnota = skutečná hodnota*2+30 jednotka °F Odeslaná hodnota = skutečná hodnota	°C	
103	T3 teplota	Teplota kondenzátoru jednotka °C. Odeslaná hodnota = skutečná hodnota*2+30 jednotka °F Odeslaná hodnota = skutečná hodnota	°C	
104	T4 teplota	okolní teplota, : °C Odeslaná hodnota = skutečná hodnota*2+30 jednotka °F Odeslaná hodnota = skutečná hodnota	°C	
105	Tp Teplota výfukových plynů	Teplota výfuku kompresoru Tp, jednotka °C. Odeslaná hodnota = skutečná hodnota jednotka °F Odeslaná hodnota = skutečná hodnota	°C	
106	Th teplota	Teplota sání Th, jednotka °C Odeslaná hodnota = skutečná hodnota*2+30 jednotka °F Odeslaná hodnota = skutečná hodnota	°C	
107	Hodnota otevření PMV	Externí elektronický expanzní otevírací ventil, jednotka: P. Odeslaná hodnota = skutečná hodnota	krok	
108	Proud kompresoru	Vstupní střídavý proud Odeslaná hodnota = skutečná hodnota	A	
109	Výstup zatížení	BIT15	Rezervováno	
		BIT14	Rezervováno	
		BIT13	Rezervováno	
		BIT12	Rezervováno	
		BIT11	Rezervováno	
		BIT10	Rezervováno	
		BIT9	Rezervováno	
		BIT8	Rezervováno	
		BIT7	Alarm Zap (0 = VYP 1 = ZAP)	
		BIT6	Vodní čerpadlo solárního panelu Zap (0 = VYP, 1 = zap)	
		BIT5	Rychlost větráku: Vysoká (0 = VYP 1 = ZAP)	
		BIT4	Rychlost větráku: Střední (0 = VYP 1 = ZAP)	
		BIT3	Rychlost větráku: Nízká (0 = VYP 1 = ZAP)	
BIT2	4-cestný ventil (0 = VYP 1 = ZAP)			
BIT1	Elektrické topné těleso (0 = VYP 1 = ZAP)			
BIT0	Kompresor (0 = ZAP 1 = VYP)			



Registrace adresy	Datový obsah	Poznámky	
110	Chybový ochranný kód	1~19	E0~E9,EA,Eb,EC,Ed,EE,EF,EH,EL,EP
		20~38	P0~P9,PA,Pb,PC,Pd,PE,PF,PH,PL,PP
		39~57	H0~H9,HA,Hb,HC,Hd,HE,HF,HH,HL,HP
		58~76	C0~C9,CA,Cb,CC,Cd,CE,CF,CH,CL,CP
		77~95	L0~L9,LA,Lb,LC,Ld,LE,LF,LH,LL,LP
		96~114	b0~b9,bA,bb,bC,bd,bE,bF,bH,bL,bP
111	Maximum Ts	jednotka: °C./ °F Odeslaná hodnota = skutečná hodnota	
112	Minimum Ts	jednotka: °C./ °F Odeslaná hodnota = skutečná hodnota	
113	Zobrazení teploty Tx	jednotka: °C Odeslaná hodnota = skutečná hodnota*2+30	
		jednotka: °F Odeslaná hodnota = skutečná hodnota	
114	Zbývající teplá voda	Segment: 0~4 (rezervováno)	
115	Pomocný stavový bit: 1	BIT15	
		BIT14	
		BIT13	
		BIT12	
		BIT11	
		BIT10	
		BIT9	
		BIT8	
		BIT7	
		BIT6	
		BIT5	
		BIT4	
		BIT3	Stav připojení Wifi (1 spojeno, 0 bez spojení)
		BIT2	Odmrazování (1 = aktivní)
BIT1	Solární sada zap/vyp		
BIT0	Režim dovolená (= aktivní)		
116	Doba chodu kompresoru	Doba chodu kompresoru, jednotka: sek., odeslaná hodnota = skutečná hodnota	
117	Model	1-2 znamená velikost jednotky (1=190,2=300)	
118	Verze firmwaru hlavní desky plošných spojů	1~99 Označuje verzi přístroje, která odkazuje na sériové číslo verze hydraulického modulu.	
119	Firmware kabelového ovladače	1~99 označuje sériové číslo verze kabelového ovladače.	



Dotaz na provozní stav jednotky

Registrace adresy	tDaový obsah	Poznámky	
100	Provozní režim	1:(rezervováno) 2:hybridní 3: el. topení 4:dovolená	
101	T5U teplota	Teplota vody v horní poloze zásobníku na vodu, jednotka: °C Odeslaná hodnota = skutečná hodnota*2+30 jednotka °F Odeslaná hodnota = skutečná hodnota	°C
102	T5L teplota	Teplota vody v dolní poloze zásobníku na vodu, jednotka: °C Odeslaná hodnota = skutečná hodnota*2+30 jednotka °F Odeslaná hodnota = skutečná hodnota	°C
103	T3 teplota	Teplota kondenzátoru jednotka °C. Odeslaná hodnota = skutečná hodnota*2+30 jednotka °F Odeslaná hodnota = skutečná hodnota	°C
104	T4 teplota	okolní teplota, : °C Odeslaná hodnota = skutečná hodnota*2+30 jednotka °F Odeslaná hodnota = skutečná hodnota	°C
105	Tp Teplota výfukových plynů	Teplota výfuku kompresoru Tp, jednotka °C. Odeslaná hodnota = skutečná hodnota jednotka °F Odeslaná hodnota = skutečná hodnota	°C
106	Th teplota	Teplota sání Th, jednotka °C Odeslaná hodnota = skutečná hodnota*2+30 jednotka °F Odeslaná hodnota = skutečná hodnota	°C
107	Hodnota otevření PMV	Externí elektronický expanzní otevírací ventil, jednotka: P. Odeslaná hodnota = skutečná hodnota	krok
108	Proud kompresoru	Vstupní střídavý proud Odeslaná hodnota = skutečná hodnota	A
109	Výstup zatížení	BIT15 Rezervováno	
		BIT14 Rezervováno	
		BIT13 Rezervováno	
		BIT12 Rezervováno	
		BIT11 Rezervováno	
		BIT10 Rezervováno	
		BIT9 Rezervováno	
		BIT8 Rezervováno	
		BIT7 Alarm Zap (0 = VYP 1 = ZAP)	
		BIT6 Vodní čerpadlo solárního panelu Zap (0 = VYP, 1 = zap)	
		BIT5 Rychlost větráku: Vysoká (0 = VYP 1 = ZAP)	
		BIT4 Rychlost větráku: Střední (0 = VYP 1 = ZAP)	
		BIT3 Rychlost větráku: Nízká (0 = VYP 1 = ZAP)	
		BIT2 4-Cestný ventil (0 = VYP 1 = ZAP)	
BIT1 Elektrické topné těleso (0 = VYP 1 = ZAP)			
BIT0 Kompresor (0 = OFF 1 = ON)			



Registra ce adresy	Datový obsah	Poznámky	
110	Chybový ochranný kód	1~19	E0~E9,EA,Eb,EC,Ed,EE,EF,EH,EL,EP
		20~38	P0~P9,PA,Pb,PC,Pd,PE,PF,PH,PL,PP
		39~57	H0~H9,HA,Hb,HC,Hd,HE,HF,HH,HL,HP
		58~76	C0~C9,CA,Cb,CC,Cd,CE,CF,CH,CL,CP
		77~95	L0~L9,LA,Lb,LC,Ld,LE,LF,LH,LL,LP
		96~114	b0~b9,bA,bb,bC,bd,bE,bF,bH,bL,bP
111	Maximum Ts	jednotka °C./ °F Odeslaná hodnota = skutečná hodnota	
112	Minimum Ts	jednotka °C./ °F Odeslaná hodnota = skutečná hodnota	
113	Zobrazení teploty Tx	jednotka °C Odeslaná hodnota = skutečná hodnota*2+30	
		jednotka °F Odeslaná hodnota = skutečná hodnota	
114	Zbývající teplá voda	Segment: 0~4 (rezervováno)	
115	Pomocný stavový bit: 1	BIT15	
		BIT14	
		BIT13	
		BIT12	
		BIT11	
		BIT10	
		BIT9	
		BIT8	
		BIT7	
		BIT6	
		BIT5	
		BIT4	
		BIT3	Stav připojení Wifi (1 spojeno, 0 bez spojení)
		BIT2	Odmrazování (1 = aktivní)
BIT1	Solární sada zap/vyp		
BIT0	Režim dovolená (= aktivní)		
116	Doba chodu kompresoru	Doba chodu kompresoru, jednotka: sek., odeslaná hodnota = skutečná hodnota	
117	Model	1-2 znamená velikost jednotky (1=190,2=300)	
118	Verze firmwaru hlavní desky plošných spojů	1~99 Označuje verzi přístroje, která odkazuje na sériové číslo verze hydraul.	
119	Firmware kabelového ovladače	1~99 označuje sériové číslo verze kabelového ovladače.	

POZNÁMKA K OCHRANĚ ŽIVOTNÍHO PROSTŘEDÍ



Tento výrobek nesmí být likvidován společně s komunálním odpadem, ale musí se odevzdat na určených sběrných místech, kde bude přijatý zdarma. Tyto postupy likvidace označuje symbol na výrobku, v návodu a na obalu výrobku. Materiály jsou recyklovatelné v souladu s jejich příslušnými symboly. Prostřednictvím opětovného použití, recyklace materiálů nebo jakékoli jiné formy recyklace starých spotřebičů významně přispíváte k ochraně našeho životního prostředí. Požádejte místní úřad o informace k nejbližšímu sběrnému místu.

INFORMACE, TÝKAJÍCÍ SE POUŽITÉHO CHLADÍČÍHO MÉDIA

Toto zařízení obsahuje fluorované skleníkové plyny zahrnuté v Kjótském protokolu. Údržba a likvidace musí být provedena kvalifikovaným personálem.

Typ chladiva R134A

Množství chladicího prostředku: viz přístrojový štítek.

Hodnota GWP: 1430(1 kg R134A= 1 430t Co2eq) GWP =
Global Warming Potential (potenciál globálního oteplování)

V případě problémů s kvalitou nebo jiných problémů kontaktujte prosím místního prodejce nebo autorizované servisní středisko.

Tísňová linka: 112

PRODUCER

SINCLAIR CORPORATION Ltd.

1-4 Argyll St.

London W1F 7LD

Great Britain

www.sinclair-world.com

Tento výrobek byl zhotoven v Číně (Made in China).

OBCHODNÍ ZÁSTUPCE

SINCLAIR Global Group s.r.o.

Purkyňova 45

612 00 Brno,

Česká republika

TECHNICAL SUPPORT

SINCLAIR Global Group s.r.o.

Purkyňova 45

612 00 Brno,

Česká republika

Tel.: +420 800 100 285

Fax: +420 541 590 124

www.sinclair-solutions.com

info@sinclair-solutions.com

