

KLARSTEIN NIEI  
TEIN NIEI KLAR  
KLARSTEIN NIEI  
TEIN NIEI KLAR  
KLARSTEIN NIEI  
TEIN NIEI KLAR  
KLARSTEIN NIEI

# KLARSTEIN

Passionata

ESPRESSO kávovar

10031700 10031701 10031702 10031703



Vážený zákazníku,

gratulujeme Vám k zakoupení produktu. Prosím, důkladně si pozorně manuál a dbejte na následující pokyny, aby se zabránilo škodám na zařízení. Za škody způsobené nedodržením instrukcí a pokynů neručíme.

---

## OBSAH

---

Technické údaje 3  
Bezpečnostní pokyny 4  
Přehled produktu 6  
Uvedení do provozu a provoz 7  
Čištění a údržba 10  
Odstraňování poruch 12  
Pokyny k likvidaci 13

---

## TECHNICKÁ DATA

---

Číslo položky	10031700 10031791 10031792 10031793
Napájecí napětí	220 -240 V~ 50 Hz
Výkon	1250-1470 W

---

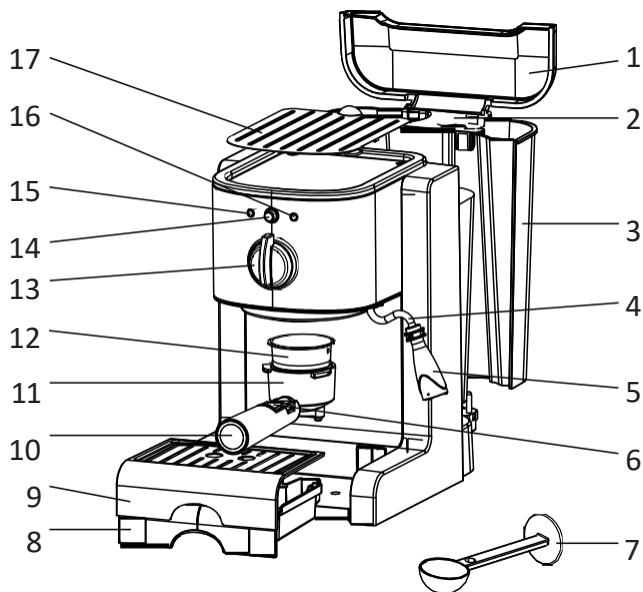
## BEZPEČNOSTNÍ POKYNY

---

- Před uvedením do provozu kávovaru si přečtete všechny pokyny a při používání přístroje je důkladně dodržujte. Návod uschovejte pro budoucí použití.
- Před použitím přístroje se ujistěte, že elektrické napětí vaší zásuvky se shoduje s údaji provozního napětí na typovém štítku stroje.
- Toto zařízení má bezpečnostní uzávěr. Ujistěte se, že vaše zásuvka je dobře uzemněna.
- Napájecí kabel a zástrčka nesmí přijít do styku s vodou nebo jinými tekutinami, protože hrozí riziko úrazu elektrickým proudem, požár a vážná zranění s tím spojené.
- Před čištěním nebo pokud je přístroj delší dobu mimo provoz odpojte napájecí kabel ze zásuvky. Před čištěním nebo rozebíráním přístroje jej nechte nejdříve vychladnout.
- Přístroj nepoužívejte, pokud je poškozen napájecí kabel nebo zástrčka, přístroj vykazuje poruchu, spadl na zem nebo jakýmkoli jiným způsobem byl poškozen. Ohledně kontroly, opravy nebo mechanických či elektrických nastavení se obraťte na výrobce nebo podobně kvalifikovanou osobou.
- Použití příslušenství, které nebylo doporučeno výrobcem, může vést k vážnému zranění, úrazu elektrickým proudem nebo požáru.
- Umístěte zařízení na rovný povrch stolu. Nenechte kabel viset přes okraj stolu.
- Ujistěte se, že kabel se nedotýká horkého povrchu kávovaru.
- Espresso kávovar nikdy nestavte na horké povrchy nebo do blízkosti zdrojů tepla, protože by mohlo dojít k jeho poškození.
- Chcete-li odstranit zařízení ze sítě, vytáhněte zástrčku ze zásuvky. Táhněte při tom za zástrčku, nikdy ne za samotný kabel zařízení.
- Umístěte zařízení v suchém prostředí a používejte ho pouze na určené používání.
- Prosím, dohlédněte na své děti, když jsou v blízkosti.
- dávejte pozor, abyste na parách z přístroje neopařili.
- Nedoťkejte se horkých povrchů a součástí zařízení (např. Parní trysky a obložení z nerezové oceli). K ovládání přístroje použijte rukojeti / tlačítka.
- kávovar nepoužívejte bez vody v nádrži.
- neodstraňujte kovový trychtýř li zařazení právě v procesu děláni kávy.
- Před použitím kávovaru zasuňte zástrčku do zásuvky.
- Před odpojením napájecího kabelu ze zásuvky zařízení nejdříve vypněte.
- Jednotka může být použita dětmi ve věku od 8 let, pokud byly dříve vyškoleni o používání přístroje, jak s ním bezpečně zacházet a byly poučeny o nebezpečích, která s obsluhou.

- Před uvedením do provozu kávovaru si přečtěte všechny pokyny a při používání přístroje je důkladně dodržujte. Návod uschovejte pro budoucí použití.
- Před použitím přístroje se ujistěte, že elektrické napětí vaší zásuvky se shoduje s údaji provozního napětí na typovém štítku stroje.
- Toto zařízení má bezpečnostní uzávěr. Ujistěte se, že vaše zásuvka je dobře uzemněna.
- Napájecí kabel a zástrčka nesmí přijít do styku s vodou nebo jinými tekutinami, protože hrozí riziko úrazu elektrickým proudem, požár a vážná zranění s tím spojené.
- Před čištěním nebo pokud je přístroj delší dobu mimo provoz odpojte napájecí kabel ze zásuvky. Před čištěním nebo rozebíráním přístroje jej nechte nejdříve vychladnout.
- Přístroj nepoužívejte, pokud je poškozen napájecí kabel nebo zástrčka, přístroj vykazuje poruchu, spadl na zem nebo jakýmkoli jiným způsobem byl poškozen. Ohledně kontroly, opravy nebo mechanických či elektrických nastavení se obraťte na výrobce nebo podobně kvalifikovanou osobou.
- Použití příslušenství, které nebylo doporučeno výrobcem, může vést k vážnému zranění, úrazu elektrickým proudem nebo požáru.
- Umístěte zařízení na rovný povrch stolu. Nenechte kabel viset přes okraj stolu.
- Ujistěte se, že kabel se nedotýká horkého povrchu kávovaru.
- Espresso kávovar nikdy nestavte na horké povrchy nebo do blízkosti zdrojů tepla, protože by mohlo dojít k jeho poškození.
- Chcete-li odstranit zařízení ze sítě, vytáhněte zástrčku ze zásuvky. Táhněte při tom za zástrčku, nikdy ne za samotný kabel zařízení.
- Umístěte zařízení v suchém prostředí a používejte ho pouze na určené používání.
- Prosím, dohlédněte na své děti, když jsou v blízkosti.
- Dávejte pozor, abyste na parách z přístroje neopařili.
- Nedotýkejte se horkých povrchů a součástí zařízení (např. Parní trysky a obložení z nerezové oceli). K ovládání přístroje použijte rukojeti / tlačítka.
- Kávovar nepoužívejte bez vody v nádrži.
- neodstraňujte kovový trychtýř li zařízení právě v procesu dělání kávy.
- Před použitím kávovaru zasuňte zástrčku do zásuvky.
- Před odpojením napájecího kabelu ze zásuvky zařízení nejdříve vypněte.
- Jednotka může být použita dětmi ve věku od 8 let, pokud byly dříve vyškoleni o používání přístroje, jak s ním bezpečně zacházet a byly poučeny o nebezpečích, která s obsluhou přístroje souvisí, nebo v případě, že jsou během používání přístroje pod dohledem odpovědné osoby . Čištění a údržba zařízení může být provedena dětmi ve věku 8 let pouze pod dozorem odpovědné osoby. Zařízení by mělo být mimo dosah dětí pod 8 let.
- Espresso stroj není hračka pro děti.

## PŘEHLED ZAŘÍZENÍ



1. Víko na nádrž
2. Rukojeť
3. Odnímatelná nádrž na vodu
4. plastové pouzdro (pro výrobu pěny)
5. Parní tryska
6. Příklad kávy
7. Odměrná lžička
8. odvodňovací nádrž
9. Odnímatelná odstavňovací plocha
10. Nosná rukojeť
11. Držák sítka na kávu
12. Sítko na kávu
13. Tlačítko káva / pára
14. Spínač Zap. / Vyp.
15. světlo "zařízení zapnuté"
16. kontrolka "Připraven"
17. Konzola na ohřívání šálků

---

## UVEDENÍ DO PROVOZU A PROVOZ

---

Aby se zajistilo, že i první šálek kávy bude chutnat výborně, před prvním použitím vypláchněte přístroj teplou vodou. Za tímto účelem postupujte následovně:

1. Naplňte nádržku na vodu vodou. Nádrž na vodu je odnímatelná. Můžete nádobu nejdříve naplnit vodou u dřezu a naplněnou připojit k zařízení, nebo ji naplnit přímo ve stroji pomocí poháru. Voda v nádrži by však neměla přesáhnout maximální hladinu označenou ryskou "MAX". Po úspěšném naplnění nádobu uzavřete.
2. Umístěte prázdné sítko na kávu do držáku kávy.
3. Přístroj je dodáván bez konvice na kávu a bez poháru. Proto prosím pod dávkovač kávy postavte vlastní šálek tak, aby voda tekla do šálku. Ujistěte se, že tlačítko kávy / páry je v poloze ●.
4. Připojte napájecí kabel kávovaru do zásuvky a stiskněte tlačítko zap. / vyp. do polohy ON. Červené světlo "Přístroj zapnutý" se rozsvítí.
5. Přístroj začne předehřívání. Když se světlo změní z červené na zelenou, znamená to, že proces předehřívání je dokončen. Pokud přepnete tlačítko kávy / páry do polohy ☺ stroj začne dávkování a voda začne vytékat ven.
6. Po asi jedné minutě otočte tlačítko kávy / páry do polohy ●, čímž proces proplachování ukončíte. Vyprázdněte zbylou vodu z nádrže na vodu a důkladně ji vyčistěte. Po vyčištění znovu naplňte nádrž vodou a vložte ji do přístroje. Nyní může být Espresso stroj okamžitě použit..

---

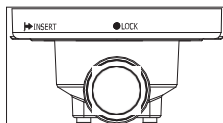
**Poznámka:** Pokud přístroj propláchně vodou poprvé, mohou tento proces doprovázet hlasité zvuky. To je způsobeno tím, že vzduch v přístroji se uvolní. Po asi 20 sekundách se zvuk zastaví.

---

### Předehřívání:

Doporučujeme, abyste pro dosažení optimálního výsledku kávy přístroj nejdříve předehřáli, protože studené příslušenství může ovlivnit chuť kávy. Předehřívání zahrnuje příslušenství jako je sítko na kávu, držák sítka a pohár.

1. Vyberte nádržku na vodu a odstraňte z ní kryt. Naplňte ji vodou. Voda by však neměla přesáhnout rysku "MAX". Nádrž zasuňte zpět do správné polohy.



2. Umístěte sítko na kávu do držáku a ujistěte se, že trubka v dolní části držáku je v souladu se zářezem na kávovaru. Umístěte držák do polohy "INSERT" a upevněte ho k přístroji tak, že jím rázně otočíte proti směru hodinových ručiček do polohy "LOCK". (Viz obr. 1.)

3. Na odnímatelnou odkládání plochu postavte svůj šálek.
4. Zasuňte napájecí kabel do zásuvky a ujistěte se, že tlačítko kávy / páry je v poloze ●
5. Stiskněte tlačítko On / Off směrem dovnitř do polohy ON. červené světlo se rozsvítí.
6. Když se kontrolka změní z červené na zelenou, otočte tlačítko kávy / páry do polohy ☺ . Zařízení začne proplachování a voda proudí ven. Po asi jedné minutě otočte tlačítko kávy / páry do polohy ● , čímž proces proplachování ukončíte. Proces přehřívání je nyní dokončen.

### **Příprava espresso kávy**

#### **Příprava espresso kávy**

1. Otočte držák ve směru hodinových ručiček a vyjměte jej. Vložte do něj sítko na kávu. Pomocí odměrné lžice naplňte sítko kávou. Jedna odměrná lžice je dost pro výrobu jednoho šálku kávy první třídy. Nyní spodní stranou odměrné lžice pevně zatlačte kávu do sítka.
2. Umístěte sítko na kávu do držáku a ujistěte se, že trubka v dolní části držáku je v souladu se zářezem na kávovar. Umístěte držák do polohy "INSERT" a upevněte ho k přístroji tak, že jím rázně otočíte proti směru hodinových ručiček do polohy "LOCK". (Viz obr. 1.)
3. Nechte horkou vodu vytéci do šálku. Znovu postavte pod dávkovač jednu teplou šálek.
4. V případě, že kontrolka svítí zeleně, stiskněte tlačítko kávy / páry do polohy ☺ . Po chvíli začne z kávovaru vytékat káva.

**Poznámka:** Během přípravy kávy nebo pěny je možné, že zelená kontrolka zhasne. Toto je normální a znamená to, že se přístroj ohřívá a snaží zachovat standardní provozní teplotu.

5. Pokud je vaše káva hotová, můžete stisknout tlačítko pro zapnutí / vypnutí a přepnout jej do polohy OF. Obě světelné kontrolky zhasnou a kávovar přestane pracovat.

**Poznámka:** Nenechávejte kávovar během varného procesu bez dozoru, protože může být nutný váš zásah.

6. Po dokončení vaření kávy a vypnutí kávovaru otočte držák ve směru hodinových ručiček a vyjměte jej ze zařízení. Zbytky kávy vyprázdňte ze sítka.
7. Nechte vše vychladnout a příslušenství vyčistěte (sítko a držák) pod tekoucí vodou.



### **Příprava cappuccina:**

Pokud na vrch espressa kávy vylijete mléčnou pěnu, dostanete cappuccino. Během výroby mléčné pěny musí být držák sítka na kávu vložený do kávovaru.

postup:

1. Postupujte podle kroků 1-5 z části "příprava espresso". Takto připravíte první část - espresso kávu.
  2. Následně přepněte tlačítko kávy / páry do polohy ● a počkejte, dokud světlo opět zasvítí zeleně.
  3. Naplňte nádobu s asi 100 ml mléka. Doporučujeme používat studené mléko (teplota chladničky).
- Poznámka:** Nádoba by měla mít průměr alespoň  $70 \pm 5$  mm. Při výběru nádoby mějte na paměti, že mléko má po zpěnění 2- násobný objem. Ujistěte se, že vybraná nádoba je dostatečně vysoká.
4. Ponořte plastové pouzdro (pěnídlo) cca 2 cm do mléka. Potom zase stiskněte tlačítko kávy / páry na symbol ☕ a na předním konci trysky na pěnu začne stoupat pára. Pro napěnění mléka posunujte nádobu jemně nahoru a dolů. Při tomto procesu buďte nanejvýš opatrný, protože unikající pára nebo samotné mléko jsou velmi horké a mohou mít za následek zranění.
  5. Pokud je proces výroby pěny kompletní, můžete tlačítko kávy / páry znovu přepnout do polohy ●. (Viz obrázek 2) Trysku na výrobu pěny očistěte ihned po použití a to pomocí vlhké houby a ujistěte se, že funkce výroby pěny byla před čištěním vypnutá.
  6. Vyprázdněte takto zpěněné mléko do již vámi připraveného espressa. Gratulujeme, Vaše cappuccino je nyní hotové. Podle chuti přidejte cukr a v případě potřeby ozdobte vrch pěny kakaovým práškem.
  7. Stisknutím tlačítka zap./vyp. vypněte přístroj a odpojte napájecí kabel ze zásuvky. Následně proveďte kroky 6-7 z odstavce "příprava espresso".

### **Parní tryska na ohřev kapalin nebo na výrobu mléčné pěny**

Tryska na výrobu pěny může být použita pro výrobu mléčné pěny nebo ohřev nápojů, jako je například horká čokoláda, voda nebo čaj.

#### **Postup:**

1. Vyberte nádržku na vodu a odstraňte z ní kryt. Nádrž naplňte. Voda by však neměla přesáhnout rysku "MAX". Nádrž zasuňte zpět do správné polohy.
2. Zapojte napájecí kabel kávovaru do zásuvky.
3. Stiskněte tlačítko zap. / Vyp. dovnitř, do polohy ON. Červené světlo se rozsvítí.

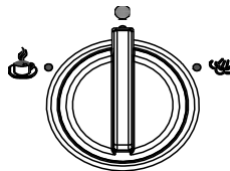
4. Následně přepněte tlačítko kávy / páry do polohy ● a počkejte, dokud světlo opět zsvítí zeleně.

Předeřívání se ukončí.

5. Ponořte trysku na výrobu pěny do kapaliny pro ohřev, rsp. do mléka, které chcete zpěnit. Potom zase stiskněte tlačítko kávy / páry na symbol ☕ a na předním konci trysky na pěnu začne stoupat pára.

6. Poté, co tekutina dosáhla požadované teploty, rsp. mléko bylo dostatečně zpěněné, přepněte tlačítko kávy / páry do polohy ●.

7. Stisknutím tlačítka zap./vyp. vypněte přístroj a odpojte napájecí kabel ze zásuvky.



#### **Automatické vypnutí přístroje:**

Pokud je zástrčka kávovaru zapojena v zásuvce a tlačítko zap. / Vyp. v pozici ON, ale přístroj není používán po dobu alespoň 25 minut, automaticky se vypne a kontrolka zhasne. Chcete-li přístroj po takovémto vypnutí použít, stiskněte tlačítko zapnutí / vypnutí dvakrát, nejprve do vyšší polohy a potom do polohy. Indikátor se rozsvítí a jednotka může být použita.

---

## **ČIŠTĚNÍ A ÚDRŽBA**

---

1. Odpojte napájecí kabel ze zásuvky a kávovar nechte před čištěním vychladnout.  
2. Umyjte vnější povrch kávovaru vlhkou houbou. Odkapávací plochu a odnímatelný zásobník lze mýt v umyvadle. Do zařízení je vložte až tehdy, když jsou suché.

**Poznámka:** Nikdy přístroj a jeho příslušenství nemyjte s alkoholem nebo agresivními čistícími prostředky a kryt kávovaru nikdy nemyjte pod tekoucí vodou.

3. Vyberte držák sítka na kávu otáčením ve směru hodinových ručiček. Zbytky kávy vyprázdněte. Držák můžete vyčistit čistícím prostředkem, ale pak je třeba ho důkladně opláchnout čistou vodou tak, aby na něm nezůstaly žádné zbytky čistícího prostředku.

4. Zbytek příslušenství mohou být umyty v čisté vodě v dřezu. Příslušenství vložte zpět do přístroje až tehdy, když je řádně suché.

#### **Odstranění vodního kamene**

1. Chcete-li zajistit, aby váš espresso stroj pracoval efektivně a chuť kávy byla optimální, je třeba čistit potrubí a zařízení kávovarů od vodního kamene každé 2-3 měsíce.

2. Naplňte nádržku na vodu spolu se změkčovačem vody na MAX" (obvykle poměr vody k změkčovači je 1: 4, ale zkontrolujte si tyto pokyny na obalu změkčovače vody.) Prosím, použijte "přirodný odstraňovač vodního kamene". Lze také použít kyselinu citrónovou namísto změkčovače (poměr vody ke kyselině citrónové je 100: 3)
3. Vložte prázdný držák do kávovaru podle kroků z odstavce "předehřívání" a umístěte nádobu pod dávkovač.
4. Před zapnutím kávovaru stiskněte tlačítko kávy / páry do polohy ●. Stiskněte tlačítko On / Off směrem dovnitř do polohy a červená kontrolka se rozsvítí. Po chvíli začne zařízení s předběžným ohříváním.
5. Pokud kontrolka změní barvu z červené na zelenou, předehřívací proces je dokončen. Otočte tlačítko kávy / páry do polohy ☺ a proveďte dva šálky kávy (asi 20z). Otočte tlačítko kávy / páry zpět do polohy ☹ a počkejte 5 sekund.
6. Jakmile kontrolka znovu rozsvítí zeleně je stroj opět v provozní teplotě. Následně otočte tlačítko kávy / páry na symbol ●, a nechte páru unikat po dobu 2 minut. Otočte tlačítko kávy / páry zpět do polohy ● · a zastavte výrobu páry. Stiskněte tlačítko zap./vyp. do vyšší polohy OFF, čímž zařízení vypnete. Nechte změkčovač vody / kyselinu citrónovou působit po dobu asi 15 minut.
7. Opět zapněte a opakujte kroky 4-6 alespoň ještě jednou.
8. Otočte knoflíkem kávy / páry do polohy ●.Sked' se zelené světlo rozsvítí, můžete otočit tlačítko kávy / páry do polohy ☺ a dělat kávu tak dlouho, dokud v nádrži nezůstane žádná voda.
9. Naplňte nádržku na vodu na "MAX" čistou vodou. Do držáku nedávejte žádnou kávu. Opakujte kroky 3-6 alespoň 3 krát. Otočte tlačítko kávy / páry do polohy a dělejte kávu tak dlouho, dokud v nádrži nezůstane žádná voda.
10. Opakujte krok 9 alespoň třikrát abyste zajistili, že v systému nezůstaly žádné zůstatky roztoku na odstranění vodního kamene..

## ODSTRAŇOVANIE PORÚCH

Problém	Možná příčina	Řešení
Voda vytéká na dně kávovaru.	V odvodňovací nádrži je příliš mnoho vody	Vyprázdňte odkapávací KAVACI nádobu.
	Chybná funkce kávovaru.	Kontaktujte zákaznický servis.
Voda vytéká po stranách sítka.	Po okrajích sítka je káva	Odstraňte přebytečnou kávu
Espresso má kyselou (octovou) chuť.	Káva byla uložena v teplém a vlhkém místě po dlouhou dobu, a proto se pokazila.	Použijte čerstvou kávu a skladujte ji jen na vhodných místech. Pokud je obal řádně uzavřen, kávu můžete uchovávat i v ledničce
	Odstraňování vodního kamene nebylo provedeno správně.	Vyčistěte kávovar podle kroků 1-6 v kapitole "Uvedení do provozu a provoz".
Tryska na výrobu pěny nevytváří pěnu.	Zelené světlo nesvíí.	Tryska na výrobu pěny může být použita pouze tehdy, když zelená kontrolka svítí.
Tryska na výrobu pěny nevytváří pěnu.	Nádoba je příliš velká.	Použijte vysoké a úzké nádoby.
	Použili jste nízkotučné mléko.	Použijte plnotučné nebo polotučné mléko.

Pokud jste nenašli příčinu problému, zařízení nerozebírejte! Obráťte se na zákaznický servis.

---

## POKYNY K LIKVIDACI

---



Podle Evropského nařízení odpadu 2012/19 / EU tento symbol na výrobku nebo jeho obalu znamená, že výrobek nepatří do domácího odpadu. Na základě směrnice by měl přístroj odevzdat na příslušném sběrném místě pro recyklaci elektrických a elektronických zařízení. Zajištěním správné likvidace výrobku pomůžete zabránit možným negativním dopadům na životní prostředí a lidské zdraví, což by jinak mohl být důsledek nesprávné likvidace výrobku. Pro detailnější informace o recyklaci tohoto výrobku se obraťte na svůj Místní úřad nebo na odpadovou a likvidační službu vaší domácnosti.



### Prohlášení o shodě

Výrobce: Chal-Tec GmbH, Wallstraße 16, 10179 Berlin, Deutschland

Tento produkt je v souladu s následujícími evropskými směrniciemi::

2011/65/EU (RoHS)

2014/30/EU (EMV)

2014/35/EU (LVD)





KLARSTEIN NIETSRK  
TEIN NIETSRK KLAR  
KLARSTEIN NIETSRK  
TEIN NIETSRK KLAR  
KLARSTEIN NIETSRK  
TEIN NIETSRK KLAR  
KLARSTEIN NIETSRK