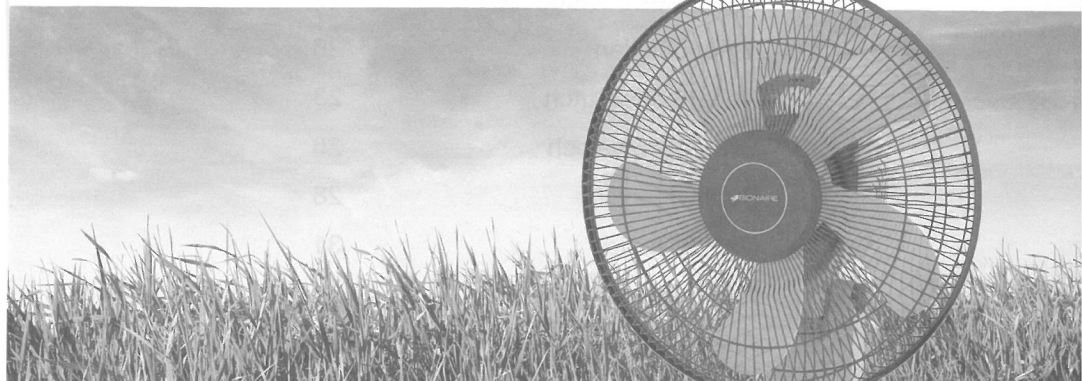




BIONAIRE®

pure indoor living



ECO DESK FAN

with digital control

MODEL: BSF002X

INSTRUCTION MANUAL
GUIDE D'UTILISATION
BEDIENUNGSANLEITUNG
MANUAL DE INSTRUCCIONES
MANUAL DE INSTRUÇÕES
MANUALE DI ISTRUZIONI
GEBRUIKSAANWIJZING
INSTRUKTIONSANVISNING
OHJEET
BETJENINGSVEJLEDNING

INSTRUKSJONSHÅNDBOK
INSTRUKCJA OBSŁUGI
UŽIVATELSKÁ PŘÍRUČKA
NÁVOD NA POUŽITIE
HASZNÁLATI UTASÍTÁS
MANUAL DE INSTRUCȚIUNI
ИНСТРУКЦИИ ЗА УПОТРЕБА
ΕΓΧΕΙΡΙΔΙΟ ΧΡΗΣΗΣ
РУКОВОДСТВО ПОЛЬЗОВАТЕЛЯ
دليل التعليمات

FIG 1

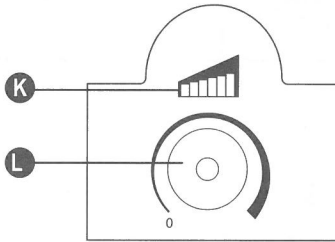
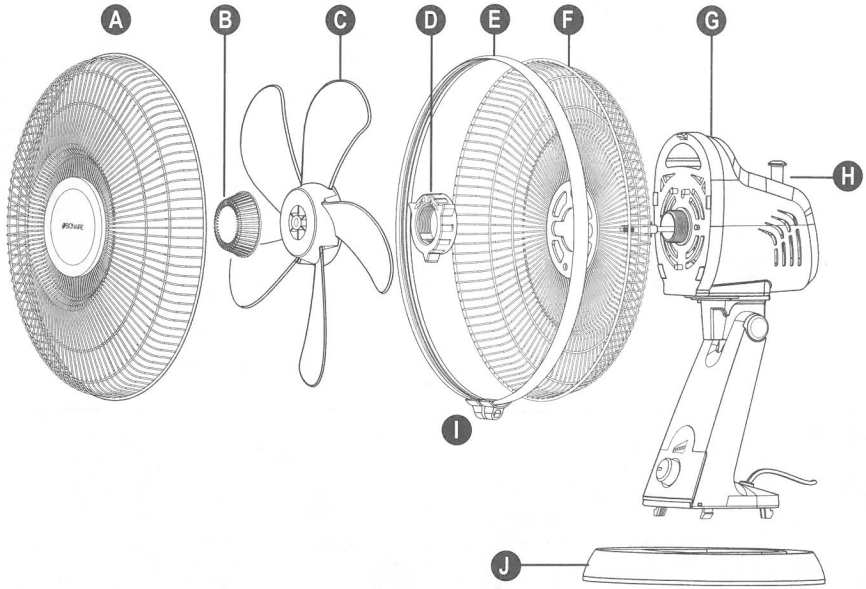


FIG 2

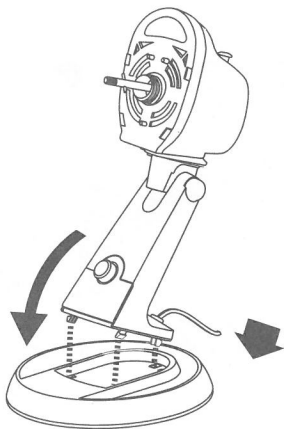


FIG 3

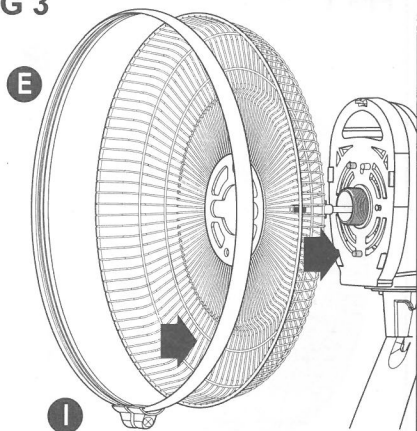


FIG 4

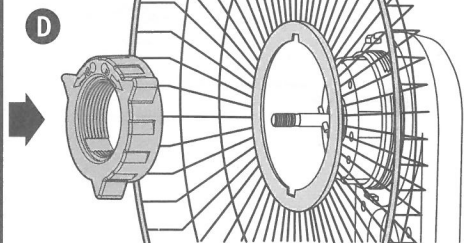


FIG 5

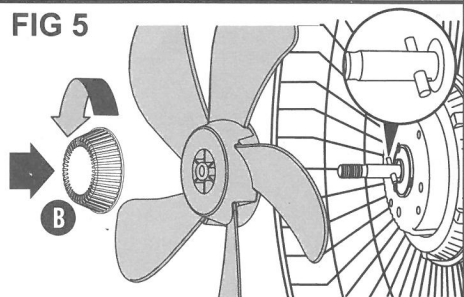
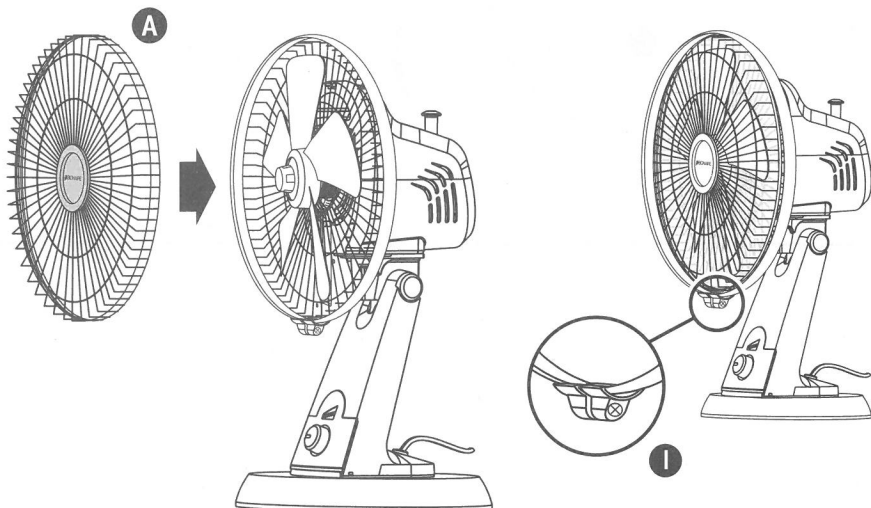


FIG 6



ČESKY

JE USCHOVEJTE DŮLEŽITÉ POKYNY

Při použití elektrických zařízení je třeba dodržovat následující základní bezpečnostní opatření:

Toto zařízení mohou používat děti od 8 let, osoby s tělesným, sensorickým a mentálním hendikepem a nezkušení uživatelé za předpokladu, že budou pod dohledem nebo poučení o bezpečném použití zařízení a rizicích souvisejících s jeho používáním, a tomuto poučení porozumí. Děti si nesmí se zařízením hrát. Děti smí provádět údržbu zařízení pouze pod dohledem.

Před demontáží krytu se ujistěte, že ventilátor je vypojen ze sítě.

Výměnu poškozeného přívodního kabelu musí provádět výrobce, servisní středisko nebo odpovídajícím způsobem kvalifikovaná osoba, aby se předešlo možným rizikům.

Ventilátor používejte pouze k účelům popsaným v Návodu k obsluze.

- Chraňte se před elektrickým šokem – neponořujte ventilátor, vidlici ani kabel do vody a nestříkejte na ně tekutiny.
- Zařízení je třeba používat pod přísným dohledem, pokud jej používají děti nebo pokud se zařízení používá v jejich blízkosti.
- Odpojte ventilátor od elektrické sítě v případě, že jej nepoužíváte, stěhujete z jednoho místa na druhé, před demontáží či montáží součástí a před čištěním.
- Vyhněte se styku s pohyblivými díly.
- Nepoužívejte v přítomnosti výbušných nebo hořlavých par.
- Ventilátor nikdy nespouštějte, není-li zcela smontován a nejsou-li všechny díly řádně upevněny na svých místech.
- Aby nehořelo nebezpečí vzniku požáru, NIKDY nevedte el. šňůru pod koberci ani neumísťujte žádný díl v blízkosti otevřeného plamene, vařičů a dalších zdrojů tepla.
- Před demontáží ochranného pláště ověřte, zda je ventilátor odpojen od elektrické sítě.
- Zařízení nepoužívejte s poškozeným kabelem ani vidlicí, po selhání zařízení nebo po pádu/ poškození jakýmkoliv způsobem.
- Použití doplňků, které výrobce zařízení nedoporučuje ani neprodává, může být nebezpečné.
- Nepoužívejte venku.

- Nenechávejte kabel viset přes hranu stolu nebo linky a zabraňte jeho styku s horkými povrchy.
- Při odpojování ze sítě uchopte vidlici a vytáhněte ze zásuvky. Netahejte za napájecí šňůru.
- Vždy používejte na suchém a rovinném povrchu.
- Ventilátor nepoužívejte bez řádně umístěných mřížek.
- Tento výrobek je určen POUZE k použití v domácnosti. Není určen ke komerčnímu ani průmyslovému použití.
- Přestane-li zařízení fungovat, před kontaktováním výrobce či servisního střediska nejprve zkontrolujte, zda je funkční pojistka/jistič na rozvodném panelu.

ČÁSTI (OBR. 1)

- A Čelní mřížka
- B Pojistná matice lopatky ventilátoru
- C Lopatka ventilátoru
- D Závěrný kroužek zadní mřížky
- E Kroužek mřížky
- F Zadní mřížka
- G Hlavice motoru / ventilátoru
- H Tlačítko oscilace
- I Pojistný šroub mřížky
- J Základna
- K Ukazatel rychlosti
- L Vypínač a Ovládač rychlosti

NÁVOD K SESTAVENÍ

Poznámka: Ujistěte se, že jste z balení vyndali veškerý jeho obsah. Prohlédněte obalový materiál, zda v něm nezůstaly součásti, které by mohly být zapotřebí k chodu ventilátoru.

Požadované nářadí: malý šroubovák.

Montáž základny (Obr. 2)

1. Do otvoru, jenž se nachází v zadní části základny ventilátoru, vložte zadní úchytku tyče ventilátoru. Pevně ji zatlačte dovnitř, aby nevypadla.
2. Do dvou otvorů, jež se nacházejí v přední části základny ventilátoru, vložte dvě zadní úchytky tyče ventilátoru, a pevně je zatlačte dovnitř, aby nevypadly.
3. Základnu ventilátoru postavte na rovnou plochu.

Montáž zadní mřížky (Obr. 3/Obr. 4)

1. Zadní mřížku **F** umístěte nad motorovou hřídel. Ujistěte se, že dva otvory na horní straně zadní mřížky a jeden na její spodní straně jsou vyrovnány s hroty na přední straně hlavy ventilátoru.

2. Osadte závěrný kroužek zadní mřížky **D** a pevně jej dotáhněte.
3. Na zadní mřížku nacvakněte kroužek mřížky **E**, pokud již na daném místě není nasazen. K tomu možná budete muset šroubovákem povolit pojistný šroub mřížky.

Montáž vrtule ventilátoru (Obr. 5).

1. Nasuňte lopatky ventilátoru **C** na hřídel motoru tak, aby dva kolíky na hřídeli motoru zapadly do otvorů v lopatkách ventilátoru.
2. **Proti směru hodinových ručiček** (směrem doleva) našroubujte pojistnou matici **B** lopatek ventilátoru. Rukou ji pevně utáhněte.

Montáž čelní mřížky (Obr. 6)

1. Čelní mřížku **A** umístěte tak, aby logo BIONAIRE bylo při pohledu zepředu nahoře a uprostřed.
2. Čelní mřížku připevněte k sestavě zadní mřížky tak, že ji nasadíte na kroužek mřížky **E**. Pevně ji zatlačte.
3. Šroubovákem dotáhněte pojistný šroub mřížky **I**, čímž pevně spojíte čelní a zadní mřížku.

PROVOZNÍ POKYNY

1. Ventilátor postavte na suchou rovnou plochu.
2. Ujistěte se, že vypínač a ovladač rychlosti **L** je v poloze OFF (vypnuto) (v krajní poloze při otáčení proti směru hodinových ručiček).
3. Ventilátor zapojte do vhodné zásuvky.
4. Otáčením vypínače a ovladače rychlosti ve směru hodinových ručiček nastavíte požadovanou rychlost. Ukazatel rychlosti **K** se rozsvítí podle zvolené rychlosti.
5. Pokud si přejete, můžete zamáčknutím tlačítka Oscilace **H** dolů nastavit ventilátor tak, aby se pomalu houpal dopředu a dozadu. Budete-li chtít oscilaci zastavit, tlačítko Oscilace vytáhněte zase zpátky nahoru.

Nastavení naklonění hlavy ventilátoru

Úpravu sklonu hlavy ventilátoru provedete tak, že pevně přidržíte základnu a hlavu ventilátoru naklopíte do požadovaného úhlu.

ČIŠTĚNÍ A ÚDRŽBA

Správnou a bezpečnou obsluhu ventilátoru zajistí dodržování těchto pokynů. Zejména:

- Před čištěním vždy odpojte ventilátor ze zásuvky.
- Zabraňte odkapávání vody na plášť motoru ventilátoru či dovnitř.

- Vždy používejte měkkou textilii navlhčenou v jemném mydlovém roztoku.
- Jako čisticí prostředek nikdy nepoužívejte: benzín, ředidla ani benzen.

Čištění vrtule ventilátoru

Přístup k lopatkám ventilátoru:

1. Demontujte čelní mřížku tak, že nejprve povolíte pojistný šroub mřížky **I** a pak oddělíte čelní mřížku od mřížky zadní a odeberete ji.
2. Povolte pojistnou matici lopatek ventilátoru **B** (směrem doprava) a sundejte lopatky ventilátoru ze hřídele motoru.
3. Očistěte lopatky ventilátoru a přední a zadní mřížku vlhkým měkkým hadříkem.
4. Vrtuli namontujte zpět podle návodu popsaném v odstavci **Montáž vrtule ventilátoru**.
5. Podle popisu uvedeného v odstavcích **Montáž přední mřížky** namontujte zpět přední mřížku ventilátoru.

Čištění hlavy ventilátoru, podstavce a tyče

Podstavec, tyč a hlavu ventilátoru opatrně očistěte měkkou textilii navlhčenou ve vodě či jemném mydlovém roztoku. V oblasti kolem pláště motoru dbejte zvýšené opatrnosti. Do motoru či dalších elektrických součástí se totiž nesmí dostat voda.

SKLADOVČNĚ VENTILÁTORU

Ventilátor lze skladovat ve smontovaném nebo částečně demontovaném stavu. Je důležité ho uchovávat v bezpečném, suchém místě.

- V případě skladování v demontovaném stavu doporučujeme použít původní (nebo podobně veliký) obal.
- V případě skladování ve smontovaném či částečně demontovaném stavu musí býhlava ventilátoru chráněna před prachem.

TECHNICKÁ SPECIFIKACE

V případě potřeby jakýchkoliv technických nebo regulačních informací týkajících se specifikací Vašeho výrobku podle předpisu o ekologické konstrukci číslo 206/2012 kontaktujte laskavě naši zákaznickou linku, nebo navštivte webovou stránku www.bionaireurope.com.

ZÁRUKA

Doklad o koupi přístroje pečlivě uschovejte. Je potřeba při reklamaci v rámci této záruky.

Tento výrobek podléhá 3 leté záruční době od data zakoupení, jak je uvedeno dále v dokumentu.

NÁVOD NA POUŽITIE

TIETO DŮLEŽITÉ BEZPEČNOSTNÉ POKYNY SI PREČÍTAJTE A ODLOŽTE.

Pokud během záruční doby dojde k nepravděpodobné situaci, že přístroj přestane fungovat kvůli konstrukční či výrobní závadě, dopravte ho do prodejny, kde jste jej zakoupili, včetně dokladu o koupi a tohoto záručního listu.

Práva a výhody v rámci této záruky doplňují vaše zákonná práva, která nejsou touto zárukou dotčena. Pouze Jarden Consumer Solutions (Europe) Limited (dále jen „JCS (Europe)“) má právo měnit tyto podmínky.

JCS (Europe) se během záruční doby zavazuje k bezúplatné opravě či náhradě přístroje nebo jakékoli součásti, která řádně nefunguje, za těchto podmínek:

- na daný problém neprodleně upozorníte příslušnou prodejnu nebo JCS (Europe), a
- na zařízení nebyly provedeny žádné změny, zařízení nebylo poškozeno ani používáno nesprávným způsobem nebo opraveno osobou, která nemá oprávnění JCS (Europe).

Tato záruka se nevztahuje na závady, k nimž dojde nesprávným užitím, poškozením, zneužitím, zavedením nesprávného napětí, vyšší mocí či událostmi, nad nimiž JCS (Europe) nemá kontrolu, opravou či úpravou někomu jiného než osoby, která má oprávnění JCS (Europe), nebo kvůli jiným postupům než jsou popsány v návodu k obsluze. Tato záruka se navíc nevztahuje na běžné opotřebení včetně – ale bez omezení jen na ně – menších barevných změn a poškrábání povrchu.

Práva v rámci této záruky se týkají pouze osoby, která zařízení původně zakoupila, a nelze je rozšířit na komerční ani komunální využití.

Pokud se na vaše zařízení vztahuje záruka specifická pro konkrétní stát nebo pokud byl k zařízení přiložen záruční list, najdete další informace v podmínkách dané záruky nebo je získáte od místního autorizovaného prodejce.

Toto označení znamená, že výrobek nelze likvidovat společně s dalším odpadem z domácnosti a v rámci celé EU je třeba ho zlikvidovat odděleně. Pro zabránění vzniku případných škod na prostředí a zdraví lidí v důsledku nekontrolované likvidace odpadu obsahujícího nebezpečné látky zajistěte jeho odpovědnou recyklaci a přispějte tak k trvale udržitelnému opětovnému využití materiálů a zdrojů. Pro vrácení použitého zařízení využijte prosím vám dostupné systémy vrácení a sběru nebo se obraťte na prodejce, u kterého jste výrobek koupili. Ten může tento výrobek převzít pro jeho bezpečnou recyklaci.

Jarden Consumer Solutions (Europe) Limited

5400 Lakeside

Cheadle Royal Business Park

Cheadle

SK8 3GQ

UK



Spotřebič môžu používať deti vo veku od 8 rokov a osoby so zníženými fyzickými, zmyslovými alebo psychickými schopnosťami alebo nedostatkom skúseností a vedomostí, pokiaľ ho používajú pod dohľadom alebo na základe pokynov na používanie tohto spotrebiča bezpečným spôsobom a rozumejú prípadným rizikám. Nenechávajú deti hrať sa so spotrebičom. Čistenie a údržbu zo strany používateľa nemajú vykonávať deti bez dohľadu.

Ventilátor odpojte zo zásuvky, ak ho nepoužívate, ak ho premiestňujete z jedného miesta na druhé, pred čistením a pred odňatím alebo pridaním akýchkoľvek súčiastok.

Pred zložením krytu ventilátor odpojte z elektrickej zásuvky.

- V prípade poškodenia prívodného kábla alebo zástrčky ich smie vymeniť len výrobca, jeho servisný zástupca alebo podobne kvalifikovaný pracovník, aby sa predišlo nebezpečným situáciám.
- Aby sa predišlo zásahu elektrickým prúdom, ventilátor, zástrčku ani kábel neponárajte do vody, resp. na ne nestriekajte žiadne kvapaliny.
- Vyhňte sa kontaktu so všetkými jeho pohyblivými časťami.
- Nezapínajte ho v prítomnosti výbušných a/alebo horľavých plynov.
- Ventilátor nespúšťajte, kým nebude úplne zložený a všetky diely nebudú na svojom mieste.
- Aby sa predišlo vzniku požiaru, kábel NEZAKRÝVAJTE kobercami či inými predmetmi v blízkosti otvoreného ohňa, sporáka alebo ohrievača.
- Ventilátor nepoužívajte vonku.
- Kábel nenechajte visieť cez okraj stola alebo pultu a zabráňte jeho kontaktu s horúcimi povrchmi.
- Ventilátor odpojte potiahnutím za zástrčku smerom von zo zásuvky. NETAHAJTE za kábel.
- Spotřebič používejte iba na suchom a rovnom povrchu.
- Ventilátor nespúšťajte, ak na ňom nie sú správne nasadené ochranné mriežky.



Jarden Consumer Solutions (Europe) Limited
Cheadle Royal Business Park, Cheadle SK8 3GQ
United Kingdom

Fax: +44 (0)161 626 0391

Email: enquiriesEurope@jardencs.com

www.bionaireeurope.com

UK - Free phone Customer Service Helpline - 0800 052 3615

Jarden Consumer Solutions (Europe) Limited
420, Rue d'Estiennes d'Orves
Colombes
92700 France
Phone: +33 1 49 64 20 60

FRANCE - SERVICE CONSOMMATEURS

☎ N° Indigo 0 825 85 85 82

Belgium:	+32 38 70 86 86
Czech Republic:	+420 48 513 03 03
Finland:	+358 98 70 870
Germany:	+49 89 5480195-0
Hungary:	+36 1 37 17 970
Latvia	+371 7514081
Lithuania	+370 (52) 772388
Netherlands:	+31 793 41 77 71
Poland:	+48 22 847 8968
Russia:	+7 095 334 82 21
Slovakia:	+421 41 723 47 09
Spain:	+34 902 051 045



© 2015 Jarden Consumer Solutions (Europe) Limited.

All rights reserved. Imported and distributed by Jarden Consumer Solutions (Europe) Limited, Cheadle Royal Business Park, Cheadle SK8 3GQ, United Kingdom.

Jarden Consumer Solutions (Europe) Limited is a subsidiary of Jarden Corporation (NYSE: JAH).
The product supplied may differ slightly from the one illustrated due to continuing product development.

Printed In China

Tous droits réservés. Distribué par Jarden Consumer Solutions (Europe) Limited, Cheadle Royal Business Park, Cheadle, SK8 3GQ United Kingdom.

Jarden Consumer Solutions (Europe) Limited est une filiale de Jarden Corporation (NYSE: JAH).

En raison du développement continu de nos produits, le produit livré risque de varier légèrement de l'illustration.

Imprimé en Chine