



blumfeldt



Heat Guru 3000

Vnější ohřívač

Poznámka Zařízení je určeno pro použití venku.

10035938

Vážený zákazník,

Blahopřejeme k zakoupení tohoto produktu. Přečtěte si pozorně následující pokyny a postupujte podle nich, abyste předešli možným škodám. Neodpovídáme za škody způsobené nedodržením pokynů nebo nesprávným použitím. Naskenujte QR kód, abyste získali přístup k nejnovějšímu uživatelskému manuálu a dalším informacím o produktu.



OBSAH

Bezpečnostní pokyny 2
Montáž 4
Obsluha 5
Informace o baterii 6
Čištění a údržba 8
Pokyny k likvidaci 8
Výrobce 8

TECHNICKÁ DATA

| | |
|---------------|----------------------|
| Kód produktu: | 10035938 |
| Napájení | 220-240 V ~ 50/60 Hz |
| Napájení | 3000 W |
| Třída ochrany | I |

BEZPEČNOSTNÍ POKYNY

- Nikdy nenechávejte zařízení v provozu bez dozoru.
- Ohřívač je během používání horký. Nedotýkejte se horkých povrchů.



Upozornění !

Riziko popálení! Některé části tohoto produktu jsou při používání horké a mohou způsobit popáleniny. Zvláštní pozornost je třeba věnovat dětem a zranitelným osobám.

- Nepřenášejte zařízení během provozu. Před přemístěním ohřívače se ujistěte, že ohřívač zcela vychladl a že je odpojen od zdroje elektrické energie.
- Umístěte zařízení alespoň 1 metr od hořlavých materiálů jako je nábytek, stromy, listy, suchá tráva a keře.
- Vyhřívací prvek ohřívače nesmí být nasměrován směrem na strop. Ohřívač je třeba nasměrovat tam, kam chcete směřovat teplo.

Poznámka: Ohřívač nezakrývejte abyste předešli přehřátí. Ohřívač není určen k sušení oblečení.

- VŽDY dbejte na to aby se v okolí zařízení nepohybovaly děti nebo zvířata a aby udržovaly bezpečnou vzdálenost od zařízení.
- Toto zařízení mohou používat děti starší než 8 let a osoby s omezenými fyzickými, smyslovými a duševními schopnostmi a / nebo nedostatkem zkušeností a znalostí, pokud byly poučeny o zařízení, jsou schopny ho bezpečně obsluhovat a porozumět nebezpečím, které jsou spojeny s použitím tohoto zařízení.
- Děti se nesmí se zařízením hrát. Čištění a údržba by neměla být prováděna mladšími osobami které nejsou pod dohledem.
- Zařízení nepoužívejte pokud si všimnete známky jakéhokoliv poškození a nesnažte se poškození opravit sami.
- Nepokoušejte se tento produkt opravovat nebo upravovat jeho elektrické nebo mechanické funkce. Toto zařízení neobsahuje žádné části, které se dají opravit. Opravy může provádět pouze kvalifikovaný elektrikář.
- Pokud je napájecí kabel poškozen, musí být vyměněn výrobcem, nebo autorizovaným servisem nebo podobně kvalifikovanou osobou aby se vyhnulo nebezpečí.
- S ohřívačem nemanipulujte s holýma rukama. Pokud dojde k neúmyslnému dotyku s topným prvkem, odstraňte značky prstů jemným hadříkem s líhem nebo alkoholem, jinak dojde k přepálení míst dotyku na topném prvku, což způsobí předčasné selhání ohřívače.

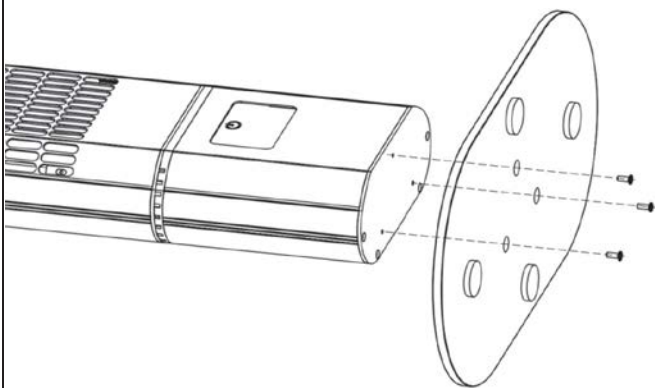
- Nevyměňujte vyhřívací prvek tohoto výrobku.
- Nepoužívejte tento ohřívač v bezprostředním okolí koupelny, sprchy nebo bazénu.
- Tento produkt nesmí být ponechán venku za nepříznivých povětrnostních podmínek nebo za deště.
- Neodpájejte zástrčku pokud máte mokré ruce.
- Napájecí kabel nevedte pod kobercem. Nezakrývejte napájecí kabel jakoukoliv pokrývkou. Napájecí kabel umístěte tak, aby se o něj nebylo možné zakopnout.
- Napájecí kabel neobtáčejte okolo ohřívače.
- Nevkládejte do ohřívače předměty, a dbejte na to aby se větrací otvory na ohřívači nezakryli, protože by mohlo dojít k úrazu elektrickým proudem, požáru nebo poškození ohřívače.
- Abyste zabránili možnému požáru, nikdy neblokujte větrací otvory.
- Ohřívač má uvnitř části, které jsou po použití horké. Toto zařízení nepoužívejte v blízkosti paliv, barev, hořlavých materiálů nebo v blízkosti míst, kde jsou takové látky uskladněny. Zařízení udržujte v bezpečné vzdálenosti od vyhřívaných povrchů a otevřeného ohně.
- Pokud je to možné, vyhněte se použití prodlužovacího kabelu, protože ten se může přehřát a způsobit požár. Nicméně pokud je nezbytné prodlužovací kabel použít, dbejte na to, že je vhodný pro tento účel a že je testován pro venkovní použití.
- Vždy zajistěte, aby byl ohřívač zapojen do vhodné zásuvky, která je vhodná pro venkovní použití.
- Vždy odpojte přístroj od elektrické sítě a zkontrolujte, zda je zařízení chladné, před tím, než ho budete přesouvat, čistit nebo odkládat.
- Tento ohřívač je určen pouze pro domácí použití a neměl by se používat pro komerční účely. Jakékoliv jiné použití, které není doporučeno pro toto zařízení výrobcem, může vést k požáru nebo úrazu elektrickým proudem.
- Použití přídatných zařízení na ohřívači se nedoporučuje.
- Nepoužívejte ohřívač s naprogramovaným časovačem, dálkovým ovládním nebo jiným zařízením které ohřívač automaticky vypne, protože hrozí nebezpečí vznícení kdyby byl ohřívač umístěn nesprávně.

Důležitá poznámka o bezpečnosti přepravy

Mezi mřížkami ohřívače jsou zámky na přepravu. Před uvedením zařízení do provozu zcela odstraňte přepravní zámky, jinak hrozí nebezpečí požáru.

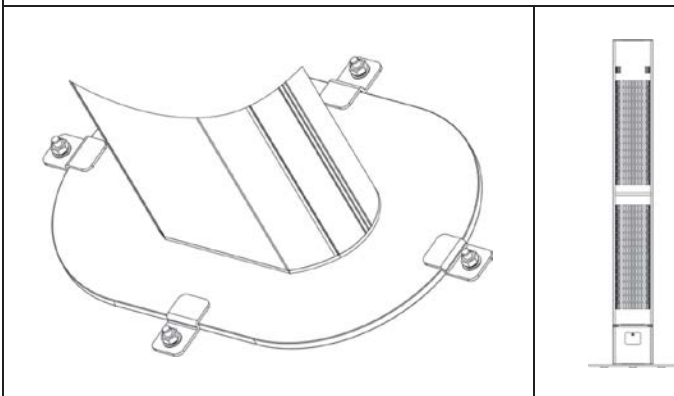
MONTÁŽ

1



Zařízení připevněte ke stojanu pomocí tří šroubů M4 * 14 mm.

2



Upevněte zařízení na podlahu pomocí šroubů. Montáž je dokončena.

PROVOZ



Síťovou zástrčku zapojte do zásuvky v bezpečném a suchém prostředí. Přepněte spínač do polohy [I]. Zařízení je nyní v pohotovostním režimu.

Ovládací panel

- Jedním dotykem tlačítka na ovládacím panelu aktivujete spodní 1 500 W topný článek.
- Dvakrát stisknete tlačítko na ovládacím panelu, čímž aktivujete horní topný článek 1 500 W.
- Stisknutím tlačítka na ovládacím panelu třikrát aktivujete horní a dolní topné články a budete mít výkon 3000 W.
- Dotkněte se ovládacího panelu čtyřikrát, aby se zařízení vypnulo.

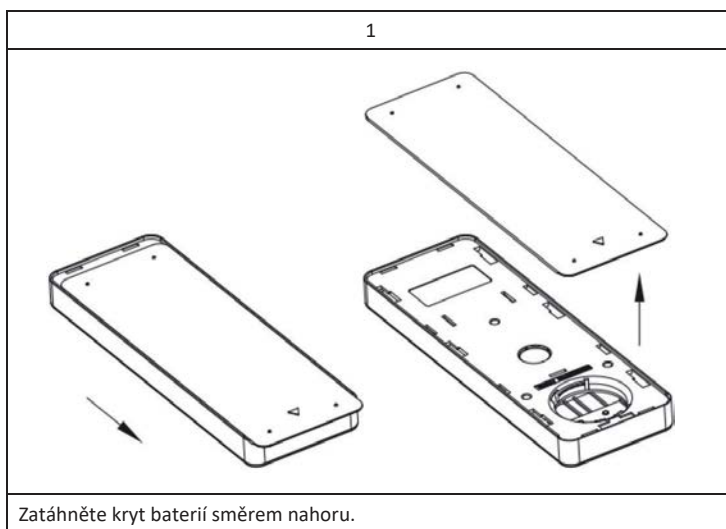
Dálkový ovladač

- Stisknutím klávesy aktivujete dolní topný článek s příkonem 1 500 W. Dalším deaktivací této klávesy ji deaktivujete.
- Stisknutím klávesy aktivujete horní topný článek 1 500 W. Dalším stisknutím této klávesy tento článek deaktivujete.
- Současným stisknutím kláves aktivujete horní a spodní topné články, každý s příkonem 1 500 W a celkový výkon 3 000 W.

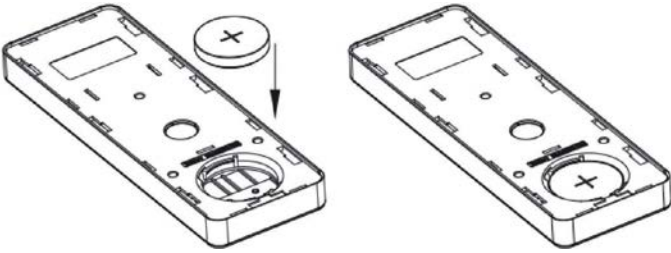
INFORMACE O BATERIÍ

- Typ baterie Baterie CR2450 (lithiová, nedobíjecích).
- Odstraňte kryt příhrádky na baterie na zadní straně dálkového ovladače a vyměňte baterie.
- Baterie vkládejte se správnou polaritou do příhrádky na baterie.
- Vyměňte vybité baterie a zlikvidujte ji v souladu s místními předpisy.
- Pokud nebudete dálkový ovladač delší dobu používat, vyjměte baterii a uložte ji na bezpečném místě mimo dosah dětí. Spolknutý baterie mohou způsobit vážné zranění nebo smrt.
- Nezkratujte svorky napájecího zdroje.

Vložení baterií

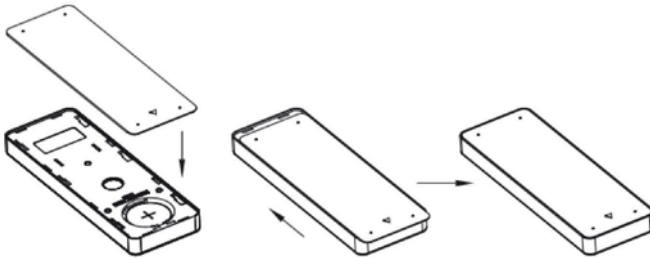


2



Vložte baterie do přihrádky na baterie. Dbejte na správnou polaritu.

3



Vraťte kryt baterie na dálkové ovládání.

ČIŠTĚNÍ A ÚDRŽBA

- Vytáhněte zástrčku ze zásuvky a nechte přístroj zcela vychladnout.
- Kryt přístroje očistěte měkkým vlhkým hadříkem. V případě potřeby je možno použít i jemný čisticí prostředek. Po vyčištění přístroj osušte měkkým hadříkem.
- K čištění přístroje nepoužívejte alkohol, benzín, čisticí prášek, leštidlo na nábytek ani čisticí kartáčky. Mohlo by to poškodit povrch zařízení.
- I když je přístroj vhodný pro venkovní použití, kvůli vlastní bezpečnosti ho nikdy neponořujte do vody.
- Před použitím přístroje vyčkejte, dokud nebude úplně suchý.

POKYNY K LIKVIDACI



Podle Evropského nařízení odpadu 2012/19 / EU tento symbol na výrobku nebo jeho obalu znamená, že výrobek nepatří do domácího odpadu. Na základě směrnice by se měl přístroj odevzdat na příslušném sběrném místě pro recyklaci elektrických a elektronických zařízení. Zajištěním správné likvidace výrobku pomůžete zabránit možným negativním dopadům na životní prostředí a lidské zdraví, což by jinak mohl být důsledek nesprávné likvidace výrobku. Pro detailnější informace o recyklaci tohoto výrobku se obraťte na svůj Místní úřad nebo na odpadovou a likvidační službu vaší domácnosti.

VÝROBCE

Chal-Tec GmbH, Wallstraße 16, 10179 Berlín, Německo

