



BOSCH



Register your
new device on
MyBosch now and
get free benefits:
[bosch-home.com/
welcome](https://bosch-home.com/welcome)

Sušička

WTH85205BY

[cs] Návod k obsluze a pokyny
k instalaci

Další informace naleznete v Digitální uživatelské příručce.



Obsah

| | | | |
|--|-----------|--|-----------|
| 1 Bezpečnost..... | 4 | 9 Programy | 22 |
| 1.1 Všeobecné pokyny..... | 4 | 9.1 Automatické programy..... | 22 |
| 1.2 Použití k určenému účelu..... | 4 | 9.2 Časové programy..... | 23 |
| 1.3 Omezení okruhu uživatelů..... | 4 | 10 Příslušenství..... | 24 |
| 1.4 Bezpečná instalace..... | 5 | 11 Prádlo..... | 25 |
| 1.5 Bezpečné použití..... | 7 | 11.1 Příprava prádla..... | 25 |
| 1.6 Bezpečné čištění a bezpečná údržba | 9 | 12 Základní ovládání | 25 |
| 2 Zabránění věcným škodám | 11 | 12.1 Zapnutí spotřebiče | 25 |
| 3 Ochrana životního prostředí a úspora..... | 11 | 12.2 Nastavení programu..... | 25 |
| 3.1 Likvidace obalu | 11 | 12.3 Přizpůsobení nastavení programu..... | 25 |
| 3.2 Úspora energie..... | 11 | 12.4 Vložení prádla..... | 25 |
| 3.3 Režim šetření energie | 12 | 12.5 Spuštění programu..... | 26 |
| 4 Instalace a připojení..... | 12 | 12.6 Změna aktivované doby skončení | 26 |
| 4.1 Vybalení spotřebiče..... | 12 | 12.7 Přidání prádla | 26 |
| 4.2 Rozsah dodávky..... | 12 | 12.8 Zrušení programu..... | 26 |
| 4.3 Požadavky na místo instalace..... | 13 | 12.9 Vyjmutí prádla..... | 26 |
| 4.4 Vyrovnání spotřebiče..... | 14 | 12.10 Vypnutí spotřebiče..... | 26 |
| 4.5 Připojení spotřebiče k elektrickému proudu | 14 | 12.11 Filtr na žmolky | 26 |
| 5 Seznámení | 15 | 12.12 Filtrační systém ve spodní části | 28 |
| 5.1 Spotřebič | 15 | 12.13 Nádržka na kondenzovanou vodu | 29 |
| 5.2 Ovládací panel | 16 | 13 Dětský zámek | 30 |
| 6 Displej..... | 17 | 13.1 Aktivace dětského zámku | 30 |
| 7 Tlačítka | 19 | 13.2 Deaktivace dětského zámku | 30 |
| 8 Výsledek sušení | 21 | 14 Základní nastavení | 31 |
| 8.1 Změna výsledku sušení..... | 21 | 14.1 Přehled základních nastavení..... | 31 |
| 8.2 Přizpůsobení výsledku sušení..... | 21 | 14.2 Změna základních nastavení..... | 32 |

| | |
|--|-----------|
| 15 Čištění a ošetřování | 32 |
| 15.1 Rady k čištění a ošetřování.... | 32 |
| 15.2 Spodní část | 32 |
| 15.3 Senzor vlhkosti | 34 |
| 16 Odstranění poruch | 35 |
| 17 Přeprava, uskladnění a likvidace | 40 |
| 17.1 Příprava spotřebiče pro přepravu | 40 |
| 17.2 Likvidace starého spotřebiče..... | 40 |
| 18 Zákaznický servis..... | 41 |
| 18.1 Označení produktu (E-č.) a výrobní číslo (FD) | 41 |
| 19 Hodnoty spotřeby | 42 |
| 20 Technické údaje | 43 |



1 Bezpečnost

Dodržujte následující bezpečnostní pokyny.

1.1 Všeobecné pokyny



- Pečlivě si přečtěte tento návod.
- Ušchovejte návod a také informace o výrobku pro pozdější použití nebo pro následujícího majitele.
- V případě poškození při přepravě spotřebič nepřipojujte.

1.2 Použití k určenému účelu

Spotřebič používejte pouze:

- pro sušení a osvěžení textilu praného ve vodě a vhodného pro sušičky.
- pro soukromé použití v domácnosti a v uzavřených místnostech domova.
- do maximální nadmořské výšky 4000 m nad mořem.

1.3 Omezení okruhu uživatelů

Tento spotřebič mohou používat děti starší 8 let a osoby s omezenými fyzickými, sensorickými nebo duševními schopnostmi nebo s nedostatečnými zkušenostmi a/nebo znalostmi, pokud jsou pod dohledem nebo byly instruovány o bezpečném použití spotřebiče a pochopily z toho vyplývající nebezpečí.

Děti si nesmí se spotřebičem hrát.

Čištění a údržbu spotřebiče nesmí provádět děti bez dozoru.

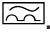
Děti mladší 3 let a domácí zvířata udržujte mimo dosah spotřebiče.

1.4 Bezpečná instalace

Při instalaci spotřebiče dodržujte bezpečnostní pokyny.

⚠ VÝSTRAHA – Nebezpečí úrazu elektrickým proudem!

Neodborné instalace jsou nebezpečné.

- ▶ Spotřebič zapojujte a používejte pouze v souladu s údaji na typovém štítku.
- ▶ Spotřebič zapojujte do sítě střídavého proudu jen pomocí předpisově instalované zásuvky s uzemněním.
- ▶ Systém ochranných vodičů elektrické domovní instalace musí být instalován podle předpisů. Instalace musí mít dostatečně velký průřez vodičů.
- ▶ Při použití proudového chrániče používejte pouze typ se značkou .
- ▶ Spotřebič nikdy nenapájejte prostřednictvím externího spínacího zařízení, např. časového spínače nebo dálkového ovládání.
- ▶ Spotřebič nikdy nezapojujte do elektrického okruhu, který dodatel energie pravidelně zapíná a vypíná.
- ▶ Pokud je spotřebič vestavěný, musí být síťová zástrčka síťového kabelu volně přístupná, nebo pokud není volný přístup možný, musí se do stávající elektrické instalace nainstalovat jistič všech pólů podle předpisů pro instalaci.
- ▶ Při instalaci spotřebiče dbejte na to, aby nedošlo k sevření nebo poškození síťového kabelu.

Poškozená izolace síťového kabelu je nebezpečná.

- ▶ Zajistěte, aby se síťový kabel nikdy nedostal do kontaktu s horkými částmi spotřebiče nebo zdroji tepla.
- ▶ Zajistěte, aby se síťový kabel nikdy nedostal do kontaktu s ostrými rohy nebo hranami.
- ▶ Síťový kabel nikdy nelámejte, nestlačujte a neprovádějte na něm změny.

⚠ VÝSTRAHA – Nebezpečí požáru!

Použití prodlužovacího síťového kabelu a neschválených adaptérů je nebezpečné.

- ▶ Nepoužívejte prodlužovací kabely ani rozbočky.
- ▶ Používejte pouze adaptéry a síťové kabely schválené výrobcem.

- ▶ Pokud je síťový kabel příliš krátký a k dispozici není žádný delší síťový kabel, kontaktujte odbornou společnost, aby přizpůsobila el. instalace domácnosti.

⚠ VÝSTRAHA – Nebezpečí zranění!

Velká hmotnost spotřebiče může při zvedání způsobit poranění.

- ▶ Spotřebič sami nezvedejte.

Je-li tento spotřebič nesprávně instalován v jednotce praní a sušení, může instalovaný spotřebič spadnout.

- ▶ Sušičku stavte na pračku výhradně se spojovací soupravou výrobce sušičky
→ "Příslušenství", Strana 24. Jiný způsob instalace není přípustný.
- ▶ Pokud výrobce sušičky nenabízí vhodnou spojovací soupravu, neinstalujte spotřebič v jednotce praní a sušení.
- ▶ V jednotce praní a sušení neinstalujte spotřebiče různých výrobců a s různou hloubkou a šířkou.
- ▶ Jednotku praní a sušení nestavte na podstavec, spotřebiče se mohou překlopit.

⚠ VÝSTRAHA – Nebezpečí udušení!

Děti si mohou obalový materiál přetáhnout přes hlavu nebo se do něj zamotat a udusit se.

- ▶ Obalový materiál uchovávejte mimo dosah dětí.
- ▶ Nedovolte dětem, aby si hrály s obalovým materiálem.

⚠ POZOR – Nebezpečí zranění!

Spotřebič může při provozu vibrovat nebo se může pohybovat.

- ▶ Spotřebič umístěte na čistou, rovnou a pevnou plochu.
- ▶ Vyrovnajte spotřebič pomocí nožiček a vodováhy.

Při nesprávně vedených hadicích a elektrických kabelech hrozí nebezpečí zakopnutí.

- ▶ Hadice a elektrické kabely ved'te tak, aby nehrozilo nebezpečí zakopnutí.

Pokud byste pohybovali spotřebičem za vyčnívající součásti, např. dvířka, mohou se tyto součásti ulomit.

- ▶ Nepohybujte spotřebičem za vyčnívající součásti.

⚠ POZOR – Nebezpečí pořezání!

Ostré hrany spotřebiče mohou při dotknutí způsobit řezná poranění.

- ▶ Nedotýkejte se ostrých hran spotřebiče.
- ▶ Při instalaci a přepravě spotřebiče noste ochranné rukavice.

1.5 Bezpečné použití**⚠ VÝSTRAHA – Nebezpečí úrazu elektrickým proudem!**

Poškozený spotřebič nebo poškozený síťový kabel je nebezpečný.

- ▶ V žádném případě nepoužívejte poškozený spotřebič.
- ▶ Při odpojování spotřebiče z elektrické sítě nikdy netahejte za síťový kabel. Vždy tahejte za síťovou zástrčku síťového kabelu.
- ▶ Pokud je spotřebič nebo síťový kabel poškozený, ihned odpojte síťovou zástrčku ze zásuvky nebo vypněte pojistku v pojistkové skříňce.
- ▶ Kontaktujte zákaznický servis. → *Strana 41*

Pronikající vlhkost může způsobit úraz elektrickým proudem.

- ▶ Spotřebič používejte pouze v uzavřených místnostech.
- ▶ Spotřebič nikdy nevystavujte velkému teplu a vlhkosti.
- ▶ Při čištění spotřebiče nepoužívejte parní nebo vysokotlaké čističe, hadice nebo sprchy.

⚠ VÝSTRAHA – Nebezpečí poškození zdraví!

Ve spotřebiči se mohou zavřít děti a dostat se tak do ohrožení života.

- ▶ Spotřebič neumísťujte za dveře, které blokují nebo brání otvírání dvířek spotřebiče.
- ▶ U starých spotřebičů odpojte síťovou zástrčku síťového kabelu, poté síťový kabel přestříhňte a zničte zámek dvířek spotřebiče tak, aby se dvířka spotřebiče nedaly zavřít.

⚠ VÝSTRAHA – Nebezpečí udušení!

Děti mohou vdechnout nebo spolknout malé části a udusit se.

- ▶ Malé části uchovávejte mimo dosah dětí.
- ▶ Nedovolte dětem, aby si hrály s malými částmi.

⚠ VÝSTRAHA – Nebezpečí výbuchu!

Prach z uhlí nebo mouka v okolí spotřebiče může způsobit výbuch.

- ▶ Postarejte se, aby bylo okolí spotřebiče při provozu čisté.

⚠ VÝSTRAHA – Nebezpečí otravy!

Kondenzovaná voda z tohoto spotřebiče není pitná a může být znečištěná žmolky.

- ▶ Kondenzovanou vodu ze spotřebiče nepijte ani ji jinak nepoužívejte.

Prací a ošetřovací prostředky mohou při požití způsobit otravu.

- ▶ Při polknutí z nedopatření vyhledejte lékařskou pomoc.
- ▶ Prací a ošetřovací prostředky uchovávejte tak, aby k nim neměly přístup děti.

⚠ VÝSTRAHA – Nebezpečí požáru!

Chladivo R290 v tomto spotřebiči je ekologické, ale hořlavé a při kontaktu s otevřeným ohněm nebo zápalnými zdroji se může vznítit.

- ▶ Otevřený oheň a zápalné zdroje musí být v dostatečné vzdá-

lenosti od spotřebiče.



⚠ VÝSTRAHA – Nebezpečí výbuchu!

Zbytky ve filtru na žmolky se mohou při sušení vznítit.

- ▶ Filtr na žmolky pravidelně čistěte.

Snadno vznětlivé předměty, jako zapalovače nebo zápalky, se mohou při sušení vznítit.

- ▶ Před sušením odstraňte z kapes prádla všechny snadno vznětlivé předměty.

Pokud nevyprané prádlo přišlo do styku s rozpouštědly, olejem, voskem, odstraňovačem vosku, barvou, tukem nebo odstraňovačem skvrn, může se při sušení vznítit.

- ▶ V tomto spotřebiči nesušte nevyprané prádlo.
- ▶ Prádlo před sušením důkladně vyperte v horké vodě s pracím prostředkem.

- ▶ Spotřebič nepoužívejte, pokud bylo prádlo předtím vyčištěno průmyslovými chemikáliemi.

⚠ VÝSTRAHA – Nebezpečí požáru!

Při předčasném přerušení sušení prádlo dostatečně nevychladne a může se vznítit.

- ▶ Nepřerušujte předčasně sušicí program.
- ▶ Při předčasném přerušení sušení prádlo okamžitě vyndejte a rozprostřete.

⚠ POZOR – Nebezpečí zranění!

Pokud byste si na spotřebič stoupali, může prasknout krycí deska.

- ▶ Nestoupejte si na spotřebič.

Pokud byste si sedali na otevřená dvířka nebo se o ně opírali, může se spotřebič převrhnout.

- ▶ Nesedejte si na dvířka spotřebiče ani se o ně neopírejte.
- ▶ Na dvířka spotřebiče nepokládejte žádné předměty.

Při sáhnutí do točícího se bubnu může dojít k poranění rukou.

- ▶ Než budete sahat do bubnu, počkejte, dokud se úplně nezastaví.

1.6 Bezpečné čištění a bezpečná údržba

Při čištění a údržbě spotřebiče dodržujte bezpečnostní pokyny.

⚠ VÝSTRAHA – Nebezpečí úrazu elektrickým proudem!

Neodborné opravy jsou nebezpečné.

- ▶ Opravy spotřebiče smí provádět pouze odborný personál, který je k tomu vyškolený.
- ▶ K opravě spotřebiče se smí používat pouze originální náhradní díly.
- ▶ Pokud je síťový kabel tohoto spotřebiče poškozený, musí ho vyměnit výrobce, jeho zákaznický servis nebo podobně kvalifikovaná osoba, aby se zabránilo ohrožení.

Pronikající vlhkost může způsobit úraz elektrickým proudem.

- ▶ Při čištění spotřebiče nepoužívejte parní nebo vysokotlaké čističe, hadice nebo sprchy.

⚠ VÝSTRAHA – Nebezpečí zranění!

Používání neoriginálních náhradních dílů a neoriginálního příslušenství je nebezpečné.

- ▶ Používejte pouze originální náhradní díly a originální příslušenství výrobce.

⚠ VÝSTRAHA – Nebezpečí otravy!

Při používání čisticích prostředků obsahujících rozpouštědla mohou vznikat jedovaté výpary.

- ▶ Nepoužívejte čisticí prostředky obsahující rozpouštědla.

2 Zabránění věcným škodám

Dodržujte tyto pokyny, abyste zabránili věcným škodám a poškození spotřebiče.

POZOR!

Nesprávné dávkování aviváže, pracích prostředků, ošetrovacích prostředků a čisticích prostředků může zhoršit funkci spotřebiče.

- ▶ Dodržujte dávkování doporučené výrobcem.

Překročení maximálního množství prádla zhoršuje funkci spotřebiče.

- ▶ Dodržujte a nepřekračujte maximální množství prádla pro každý program.

→ "Programy", Strana 22

Přehřátí spotřebiče může zhoršit jeho funkci.

- ▶ Během provozu musí být větrací mřížka na spotřebiči volná.
- ▶ Zajistěte dostatečné větrání v místnosti.

Během provozu může dojít k nasátí lehkých předmětů, jako vlasů a vláken, větrací mřížkou spotřebiče a tím zhoršení funkce spotřebiče.

- ▶ Postarejte se, aby bylo okolí spotřebiče při provozu čisté.
- ▶ Zajistěte, aby se v blízkosti spotřebiče nenacházely lehké předměty.

Provoz s chybějící, neúplnou nebo vadou ochranou proti žmolům (v závislosti na výbavě spotřebiče např. filtr na žmolky, přihrádka na vlákna, filtrační vložka), může způsobit poškození spotřebiče.

- ▶ Nepoužívejte spotřebič s chybějící, neúplnou nebo vadnou ochranou proti žmolům.

Pěnový materiál nebo molitan se může při sušení zdeformovat nebo roztrhat.

- ▶ Nesušte prádlo obsahující pěnový materiál nebo molitan.

Nevhodné čisticí prostředky mohou poškodit povrchy spotřebiče.

- ▶ Nepoužívejte agresivní nebo abrazivní čisticí prostředky.
- ▶ Nepoužívejte čisticí prostředky s vysokým obsahem alkoholu.
- ▶ Nepoužívejte tvrdé drátěnky nebo houbičky.
- ▶ Spotřebič čistěte pouze vodou a měkkým vlhkým hadrem.
- ▶ Při kontaktu se spotřebičem ihned odstraňte všechny zbytky pracích prostředků, sprejů nebo jiné zbytky.

3 Ochrana životního prostředí a úspora

3.1 Likvidace obalu

Obalový materiál je ekologický a lze ho recyklovat.

- ▶ Jednotlivé složky likvidujte rozdělené podle druhů.

3.2 Úspora energie

Při dodržování těchto upozornění spotřebuje Váš spotřebič méně proudu.

Spotřebič používejte v dobře větrané místnosti a zajistěte, aby byl větrací otvor spotřebiče volný.

- ✓ Při nedostatečné výměně vzduchu se prodlouží doba trvání programu a zvýší se spotřeba energie.

Před sušením prádlo vyždímejte v pračce.

- ✓ Při vlhčím prádle se prodlouží doba trvání programu a zvýší se spotřeba energie.

Dodržujte maximální množství prádla pro jednotlivé programy.

→ "Programy", Strana 22

- ✓ Při překročení maximálního množství prádla se prodlouží doba trvání programu a zvýší se spotřeba energie.

Po sušení vyčistěte filtr na žmolky


→ Strana 26.

- ✓ Při znečištěném filtru na žmolky je omezené proudění vzduchu ve spotřebiči, prodlouží se doba trvání programu a zvýší se spotřeba energie.

Po čištění filtry filtračního systému ve spodní části → Strana 28 důkladně usušte.

- ✓ Při vlhkých filtrech se prodlouží doba trvání programu a zvýší se spotřeba energie.

3.3 Režim šetření energie

Když delší dobu neprovedete žádné kroky ovládání, spotřebič se automaticky přepne do režimu úspory energie. Všechny ukazatele zhasnou a bliká **Start/Reload** .

Režim úspory energie se ukončí, když provedete nějaký krok ovládání spotřebiče, např. otevřete nebo zavřete dvířka.

Režim úspory energie se ukončí, když provedete nějaký krok ovládání spotřebiče.

4 Instalace a připojení

4.1 Vybalení spotřebiče

POZOR!

Předměty, které nejsou určeny pro provoz ve spotřebiči a které zůstanou v bubnu, mohou způsobit věcné škody a poškození spotřebiče.

- ▶ Před provozem tyto předměty a dodané příslušenství odstraňte z bubnu.

1. Ze spotřebiče odstraňte veškerý obalový materiál a ochranné kryty.

→ "Likvidace obalu", Strana 11

2. Zkontrolujte spotřebič, zda se na něm nevyskytují viditelná poškození.

3. Otevřete dvířka spotřebiče.

→ "Základní ovládání", Strana 25

4. Vyjměte z bubnu příslušenství.

5. Zavřete dvířka spotřebiče.

4.2 Rozsah dodávky

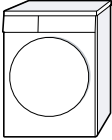

Po vybalení zkontrolujte všechny díly na poškození vzniklá při přepravě a jejich kompletnost.

POZOR!

Provoz s nekompletním nebo vadným příslušenstvím může negativně ovlivnit funkci spotřebiče nebo způsobit věcné škody a poškození spotřebiče.

- ▶ Nepoužívejte spotřebič s nekompletním nebo vadným příslušenstvím.
- ▶ Příslušné příslušenství před spuštěním provozu spotřebiče vyměňte.

→ "Příslušenství", Strana 24

| Obsah dodávky | Popis |
|---|------------------|
|  | Sušička |
|  | Průvodní doklady |

4.3 Požadavky na místo instalace

POZOR!

Když se spotřebič nakloní o více než 40°, může vytéct zbytková voda a způsobit věcné škody.

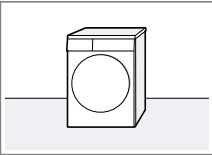
- ▶ Spotřebič naklánějte opatrně.
- ▶ Spotřebič přepravujte nastojato.

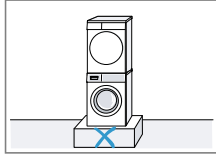
Zmrzlá zbytková voda ve spotřebiči může způsobit jeho poškození.

- ▶ Neinstalujte a nepoužívejte spotřebič v prostorech s nebezpečím mrazu nebo venku.

Pokud byste spotřebič používali hned po přepravě, může chladivo ve spotřebiči způsobit poškození spotřebiče.

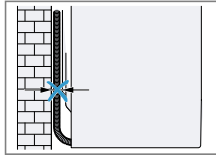
- ▶ Spotřebič nechte po přepravě dvě hodiny stát, než ho uvedete do provozu.

| Místo instalace | Požadavky |
|--|--|
| Na podlaze  | Spotřebič umístěte na čistou, rovnou a pevnou plochu. Spotřebič vyrovnejte → <i>Strana 14.</i> |

| Místo instalace | Požadavky |
|---|---|
| Pračka a sušička nad sebou  | Tento spotřebič instalujte na pračku pouze pomocí originální spojovací soupravy od výrobce sušičky. → <i>"Příslušenství", Strana 24</i> |

→ *"Příslušenství", Strana 24*

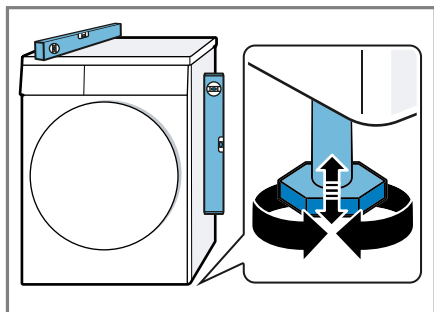
Tento spotřebič instalujte pouze na pračku od stejného výrobce. Hloubka a šířka tohoto spotřebiče musí být shodná s rozměry pračky. Pračku a sušičku nainstalované nad sebou nestavte na podstavec.

| | |
|---|--|
| U stěny  | Dbejte na to, abyste hadice a přívodní kabel neuskřípli mezi stěnou a spotřebičem. |
|---|--|

4.4 Vyrovnání spotřebiče

Pro snížení hlučnosti a vibrací spotřebič správně vyrovnajte.

- Pro vyrovnání spotřebiče otáčejte nožičkami spotřebiče. Vyrovnání zkontrolujte pomocí vodováhy.



Všechny nožičky spotřebiče musí pevně stát na podlaze.

4.5 Připojení spotřebiče k elektrickému proudu

1. Síťovou zástrčku síťového kabelu spotřebiče zastrčte do zásuvky v blízkosti spotřebiče.

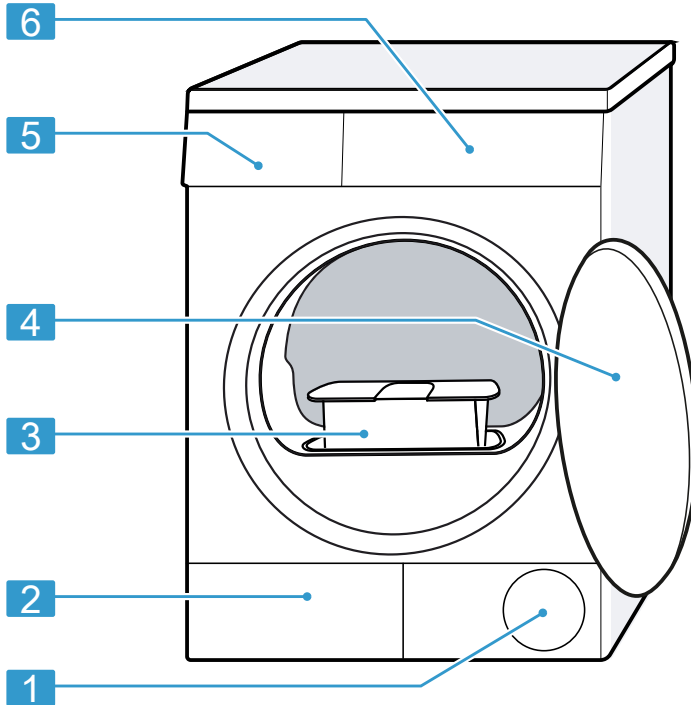
Údaje připojení spotřebiče najdete v Technických údajích → *Strana 43*.

2. Zkontrolujte pevné umístění síťové zástrčky.

5 Seznámení

5.1 Spotřebič

Zde naleznete přehled součástí vašeho spotřebiče.

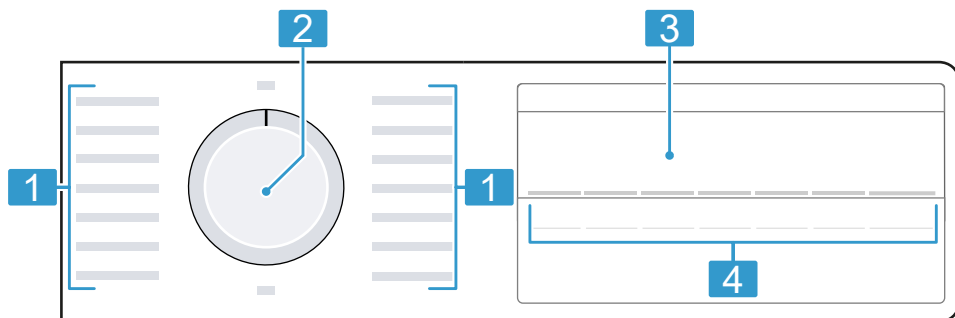


V závislosti na typu spotřebiče se mohou detaily na obrázku lišit, např. barva a tvar.

| | | | |
|----------|---|----------|--|
| 1 | Větrací otvor | 4 | Dvířka |
| 2 | Krytka pro údržbu spodní části → <i>Strana 32</i> | 5 | Nádržka na kondenzovanou vodu → <i>Strana 29</i> |
| 3 | Filtr na žmolky → <i>Strana 26</i> | 6 | Ovládací panel → <i>Strana 16</i> |

5.2 Ovládací panel

Pomocí ovládacího pole nastavíte všechny funkce vašeho spotřebiče a dostanete informace o provozním stavu.



1 Programy → *Strana 22*

2 Volič programů → *Strana 25*

3 Displej → *Strana 17*





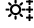


4 Tlačítka → *Strana 19*

6 Displej




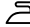


Na displeji vidíte aktuální hodnoty nastavení, možnosti voleb nebo nápovědné texty.



Příklad zobrazení na displeji

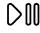




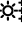


| Ukazatel | Označení | Popis |
|--|--|--|
| 0:40 ¹ | Doba trvání programu / zbývající doba programu | Přibližná předpokládaná doba trvání programu nebo zbývající doba programu. |
| 1:25 | Časový program | Je nastavený časový program. → "Časové programy", Strana 23 |
| 10h ¹ | Doba skončení | → "Tlačítka", Strana 20 |
|  | Dětská pojistka | <ul style="list-style-type: none"> ■ svítí: Dětská pojistka je aktivovaná. ■ bliká: Dětská pojistka je aktivovaná a došlo k ovládní spotřebiče. → "Deaktivace dětského zámku", Strana 30 |
|  | Start/pauza | <p>Spuštění, zrušení nebo pozastavení</p> <ul style="list-style-type: none"> ■ Svítí: Program běží a lze ho zrušit nebo pozastavit. ■ Bliká: Program lze spustit nebo nechat pokračovat. |
|    | Výsledek sušení je přizpůsobený | <p>Je aktivovaný přizpůsobený výsledek sušení.</p> <p>→ "Tlačítka", Strana 19</p> |
|  | Omezení pomačkání | <p>Je aktivované omezení pomačkání.</p> <p>→ "Tlačítka", Strana 19</p> |
|  | Šetrné sušení | <p>Je aktivované šetrné sušení pro choulostivé textilie.</p> <p>→ "Tlačítka", Strana 19</p> |

¹ Příklad

| Ukazatel | Označení | Popis |
|--|---|---|
|  | Nádržka na kondenzovanou vodu | Vyprázdněte nádržku na kondenzovanou vodu → <i>Strana 30</i> . Zasuňte nádržku na kondenzovanou vodu → <i>Strana 30</i> . |
|  | Filtr na vlákna Filtrační systém v dolní části | Vyčistěte filtr na vlákna → <i>Strana 26</i> . Vyčistěte filtrační systém v dolní části → <i>Strana 28</i> . |
| Hot | Proces ochlazení | Prádlo chladne při otáčení bubnu, aby se zabránilo poškození prádla. Proces lze přerušit otevřením dvířek. Poznámka: Neměňte program. |
|  | Sušení | Stav programu |
|  | Výsledek sušení: suché k žehlení | Stav programu |
|  | Výsledek sušení: suché do skříně | Stav programu |
|  | Ochrana před zmačkáním | Stav programu |
| -P- | Pauza | Stav programu |
| End | Konec programu | Stav programu |
| ¹ Příklad | | |

7 Tlačítka

Zde najdete přehled tlačítek a možností jejich nastavení.

| Tlačítko | Výběr | Popis |
|--|---|--|
| Start/Reload  | <ul style="list-style-type: none"> ■ Spuštění ■ Zrušení ■ Pozastavení | <p>Spuštění, zrušení nebo pozastavení programu.</p> |
|  3 sec. | <ul style="list-style-type: none"> ■ Aktivace ■ Deaktivace | <p>Aktivace nebo deaktivace dětské pojistky. Zabezpečení ovládacího panelu proti nežádoucímu ovládání. Pokud jste aktivovali dětskou pojistku a vypnete spotřebič, dětská pojistka zůstane aktivní. → "Dětský zámek", <i>Strana 30</i></p> |
| Drying Level  | <ul style="list-style-type: none"> ■  ■  ■  | <p>Přizpůsobte výsledek sušení. Pokud vám prádlo po usušení s určitým výsledkem sušení připadá příliš vlhké, můžete výsledek sušení přizpůsobit. → "Přizpůsobení výsledku sušení", <i>Strana 21</i></p> |
| Less Ironing  | <ul style="list-style-type: none"> ■ Aktivace ■ Deaktivace | <p>Aktivace nebo deaktivace omezení pomačkání. Po skončení programu se prádlo v bubnu 60 minut v pravidelných intervalech pohybuje, aby se omezilo zmačkání.</p> |
| Gentle  | <ul style="list-style-type: none"> ■ Aktivace ■ Deaktivace | <p>Aktivace nebo deaktivace šetrného sušení. Snížená teplota pro choulostivé textilie, např. polyakryl nebo elasthan. Doba trvání programu se prodlouží.</p> |

| Tlačítko | Výběr | Popis |
|-----------------|-----------------------|--|
| Finished in ⌚ | až 24 hodin | Stanovení doby skončení programu. Doba trvání programu je již obsažená v nastaveném počtu hodin. Po spuštění programu se zobrazí doba trvání programu. |
| Drying Time ⌚ | Výběr z více možností | Nastavení doby trvání programu pro časové programy. → " <i>Časové programy</i> ", <i>Strana 23</i> |

8 Výsledek sušení

Pro každý automatický program je stanovený výsledek sušení. Výsledek sušení určuje, jak moc suché nebo vlhké bude prádlo po skončení programu.

| Výsledek sušení | Prádlo | Výsledek sušení |
|-----------------------|---|--|
| suché do skříňě extra | Vícevrstvé, silné prádlo, které špatně schne. | Prádlo je suché. |
| ☐ suché do skříňě | Normální jednovrstvé prádlo. | Prádlo je suché. |
| suché k žehlení | Normální jednovrstvé prádlo. | Prádlo je po sušení ještě mírně vlhké. Abyste po sušení zabránili po- mačkání, prádlo vyžehlete nebo pověste. |

8.1 Změna výsledku sušení

U některých automatických programů můžete výsledek sušení změnit, aby bylo prádlo ještě sušší nebo vlhčí.

- ▶ Nastavte automatický program s požadovaným výsledkem sušení.
→ "Automatické programy", Strana 22

8.2 Přizpůsobení výsledku sušení

Pokud vám prádlo po usušení s určitým výsledkem sušení připadá příliš vlhké, můžete výsledek sušení přizpůsobit.

1. Nastavte automatický program s požadovaným výsledkem sušení.
→ "Automatické programy", Strana 22
 2. Stiskněte **Drying Level** ☼ .
- ✓ Na displeji se zobrazí: ☼* , ☼* nebo ☼† .

9 Programy

Textilie můžete sušit pomocí automatického programu nebo pomocí časového programu.

9.1 Automatické programy

Automatické programy jsou programy, při kterých senzory vlhkosti během sušení měří zbývající vlhkost prádla. Program skončí až po dosažení nastaveného výsledku sušení.

Každý automatický program má výsledek sušení → *Strana 21*. Výsledek sušení určuje, jak moc suché nebo vlhké bude prádlo po skončení programu.

Tipy

- Výsledek sušení podle textilií nebo požadovaného usušení.
→ "*Výsledek sušení*", *Strana 21*
- Visačky na prádle vám poskytnou další informace pro výběr programu.

| Program | Popis | Max. množství prádla (kg) |
|---|---|---------------------------|
| bavlna <ul style="list-style-type: none"> ■ suché do skříně extra ■ ☐ suché do skříně ■ suché k žehlení | Sušení odolných bavlněných a lněných textilií s možností vyvařky. | 7,0 |
| snadno udržovatelné <ul style="list-style-type: none"> ■ suché do skříně extra ■ suché do skříně ■ suché k žehlení | Sušení textilií ze syntetických vláken a směsových tkanin. | 3,5 |
| mix | Sušení textilií z bavlny a syntetiky. | 3,0 |
| jemné | Sušení choulostivých textilií ze saténu, syntetických vláken a směsových tkanin. | 2,0 |
| sport/fitness | Sušení rychle schnoucích sportovních oděvů z funkčních vláken, mikrovlákna a syntetických vláken. | 1,5 |
| košile/halenky | Sušení košil a halenek z bavlny, lnu, syntetiky nebo směsových tkanin. Poznámka: Pro optimální výsledek sušení sušte maximálně 5 košil nebo 5 halenek najednou. Po sušení prádlo vyžehlete nebo pověste. Zbývající vlhkost se rovnoměrně rozloží. | 1,5 |

| Program | Popis | Max. množství prádla (kg) |
|----------------|---|----------------------------------|
| rychlý 40' | Sušení textilií ze syntetiky a lehké bavlny. | 1,0 |
| ručníky | Sušení odolných bavlněných a lněných ručníků a županů s možností vyvářky. | 6,0 |

9.2 Časové programy

Časové programy jsou programy se stanovenou nebo nastavitelnou dobou trvání. Program skončí po uplynutí této doby, i když prádlo ještě není suché. Časové programy jsou vhodné pro sušení jednotlivých kusů prádla nebo tenkých textilií.

Tip: Visačky na prádla vám poskytnou další informace pro výběr programu.

| Časový program | Popis | Max. množství prádla (kg) |
|-----------------------|---|----------------------------------|
| vlna závěr | Sušení vlny nebo textilií s podílem vlny vhodných pro praní v pračce. Poznámka: Textilie budou nadýchanější, ale nikoli suché. Po skončení programu textilie vyjměte a nechte je uschnout. | 0,5 |
| čas. program studený | Sušení všech druhů textilií kromě vlny a hedvábí. Vhodný také pro osvěžení nebo vyvětrání málo nošeného prádla. | 3,0 |
| čas. program teplý | Sušení všech druhů textilií kromě vlny a hedvábí. Vhodný pro předsušené nebo mírně vlhké prádlo a pro dosušení vícevrstvého, silného prádla. | 3,0 |

10 Příslušenství

Používejte originální příslušenství. Je přizpůsobené pro váš spotřebič.

Poznámka: Některé příslušenství je dostupné v dalších barvách. Kontaktujte

→ "Zákaznický servis", Strana 41.

| | Použití | Objednací číslo |
|---|---|------------------------|
| Spojovací souprava | Prostorově úsporná instalace spotřebiče na vhodnou pračku od stejného výrobce a se stejnou šířkou a hloubkou. | WTZ20410 |
| Spojovací souprava s výsuvnou pracovní deskou | Prostorově úsporná instalace spotřebiče na vhodnou pračku od stejného výrobce a se stejnou šířkou a hloubkou. Pomocí výsuvné pracovní desky lze do spotřebiče snadněji vkládat prádlo a vyndávat ho. | WTZ11400 |
| Rozvojka Y | Odtokovou hadici dalšího spotřebiče připojte k stejnému sifonu. | 15000490 |
| Odtoková hadice | Vypouštění přebytečné kondenzované vody ze spotřebiče přímo do odpaďu bez pravidelného vyprazdňování nádržky na kondenzovanou vodu. | WTZ1110 |
| Filtrační vložka | Náhradní díl pro ochranu před žmolky do filtračního systému v dolní části. | 12007650 |
| Podstavec | Vyvýšená instalace spotřebiče, aby do něj bylo možné snadněji vkládat prádlo a vyndávat ho. | WTZPW20D |

11 Prádlo

Poznámka: Podrobnější informace najdete v digitálním návodu k obsluze načtením QR kódu v obsahu nebo na www.bosch-home.com.

11.1 Příprava prádla

POZOR!

Předměty, které zůstanou v prádle, mohou poškodit prádlo a buben.

- ▶ Před spuštěním odstraňte z kapes prádla všechny předměty.
- ▶ Kvůli šetrnému zacházení se spotřebičem a s prádlem prádlo připravte.
 - Vyprázdněte kapsy.
 - Kartáčkem odstraňte písek ze všech záhybů a kapes.
 - Povlaky na příkrývky a polštáře zapněte.
 - Zapněte všechny zipy, suché zipy, háčky a poutka.
 - Látkové pásky, vázačky u zástěr zavažte nebo použijte pytlík na praní.
 - Ze záclon odstraňte kroužky a ocelová lanka nebo použijte sítku na prádlo.
 - Na malé kousky prádla, jako např. dětské ponožky, použijte sítku na prádlo.
 - Prádlo rozložte a načechejte nebo se řiďte popisem k jednotlivým programům.
 - Prádlo před sušením vyždímejte.

12 Základní ovládání

Poznámka: Podrobnější informace najdete v digitálním návodu k obsluze načtením QR kódu v obsahu nebo na www.bosch-home.com.

12.1 Zapnutí spotřebiče

Požadavek: Spotřebič je správně instalovaný a připojený.

→ *"Instalace a připojení"*, Strana 12

- ▶ Nastavte volič programů na některý program.

12.2 Nastavení programu

1. Otáčením voliče programů nastavte požadovaný program.
→ *"Programy"*, Strana 22
2. V případě potřeby přizpůsobte nastavení programu.
→ *"Přizpůsobení nastavení programu"*, Strana 25

12.3 Přizpůsobení nastavení programu

V závislosti na programu a postupu programu můžete přizpůsobit nebo aktivovat a deaktivovat nastavení.

Požadavek: Je nastavený program.
→ *"Nastavení programu"*, Strana 25

- ▶ Přizpůsobte nastavení programu.
→ *"Tlačítka"*, Strana 19

Poznámka: Nastavení programu se pro tento program neuloží trvale.

12.4 Vložení prádla

Poznámka: Abyste zabránili po-
mačkání, dodržujte maximální množství prádla pro programy.
→ *"Programy"*, Strana 22


Požadavky

- Prádlo je připravené a roztříděné.
→ *"Prádlo"*, Strana 25
 - Buben je prázdný.
1. Otevřete dvířka.
 2. Vložte prádlo do bubnu.
 3. Zavřete dvířka.

Zajistěte, aby nebylo prádlo přiskřípnuté ve dvířkách.

12.5 Spuštění programu

Požadavek: Je nastavený program.
→ "Nastavení programu", Strana 25

- ▶ Stiskněte **Start/Reload** .
- ✓ Na displeji se zobrazuje doba trvání nebo čas konce.
- ✓ Po skončení programu se na displeji zobrazí: "End".




Poznámka: Když se zobrazí "Hot", spotřebič ochlazuje prádlo. Když "Hot" zhasne, je prádlo vychladlé.

12.6 Změna aktivované doby skončení

Pokud jste nastavili a aktivovali dobu skončení pro posunuté spuštění programu, můžete před spuštěním programu dobu skončení ještě změnit.

Požadavky


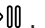
- Je nastavený program.
→ "Nastavení programu", Strana 25
- Je nastavená a aktivovaná doba skončení.
→ "Tlačítka", Strana 20

1. Stiskněte **Start/Reload**  .
Aktivovaná doba skončení se pozastaví.
2. Podržte stisknuté **Finished in** , dokud se na displeji nezobrazí požadovaná doba skončení.
3. Stiskněte **Start/Reload**  .
Je aktivovaná změněná doba skončení.


12.7 Přidání prádla

Po spuštění programu můžete kdykoli prádlo vyndat nebo přidat.

Požadavek: Program se spustil.
→ "Spuštění programu", Strana 26

1. Stiskněte **Start/Reload**  .
Proces ochlazení se spustí automaticky přibližně za 30 sekund a prádlo se chladí při otáčejícím se bubnu. Pokud si proces ochlazení nepřejete nebo ho chcete přerušit, otevřete dvířka.
→ "Displej", Strana 18
2. Otevřete dvířka.
3. Přidejte nebo vyndejte prádlo.
4. Zavřete dvířka.
5. Stiskněte **Start/Reload**  .

12.8 Zrušení programu

1. Stiskněte **Start/Reload**  .
2. Otevřete dvířka spotřebiče.
3. Vyndejte prádlo.
→ "Vyjmutí prádla", Strana 26

12.9 Vyjmutí prádla

1. Otevřete dvířka.
2. Vyndejte prádlo z bubnu.

12.10 Vypnutí spotřebiče

- ▶ Volič programů nastavte na .

12.11 Filtr na žmolky


Během sušení se žmolky z prádla shromažďují ve filtru na žmolky. Filtr na žmolky chrání spotřebič před žmolky.

Čištění filtru na žmolky

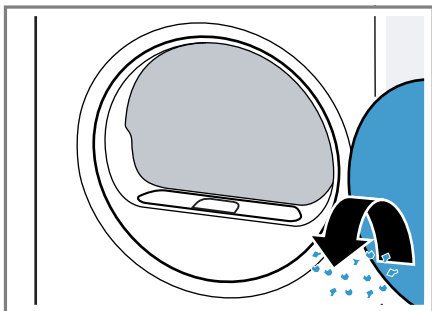
Když sušící program skončí nebo když se za provozu zobrazí na displeji upozornění, vyčistěte filtr na žmolky.

Poznámka: Pokud spotřebič nečistíte popsaným způsobem, může dojít ke zhoršení funkce spotřebiče.

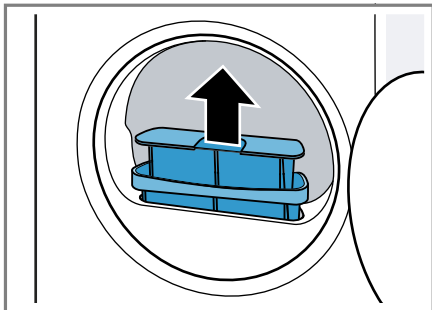
Požadavky

- Na displeji se zobrazí po sušení: "End"
- nebo za provozu: .

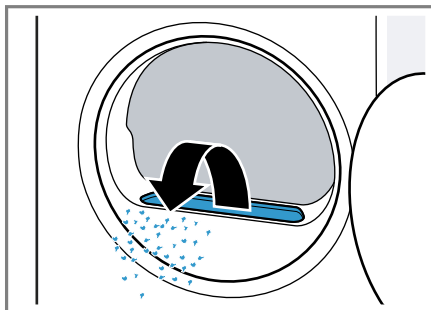
1. Otevřete dvířka.
2. Odstraňte žmolky ze dvířek.



3. Odstraňte dvoudílný filtr na žmolky.

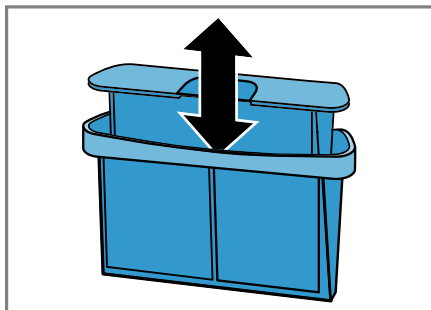


4. Odstraňte žmolky z prohlubně.

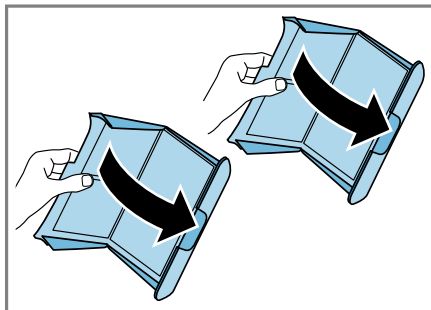


Dbejte na to, aby se žmolky nedostaly do vzduchového kanálu.

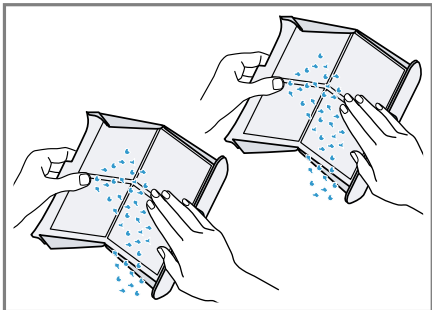
5. Rozpojte dvoudílný filtr na žmolky.



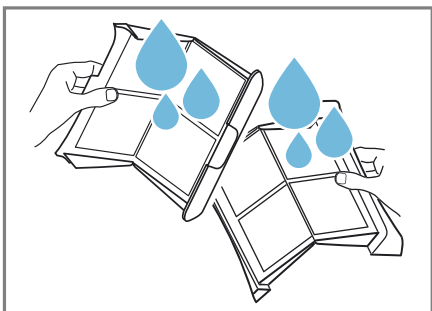
6. Otevřete oba filtry na žmolky.



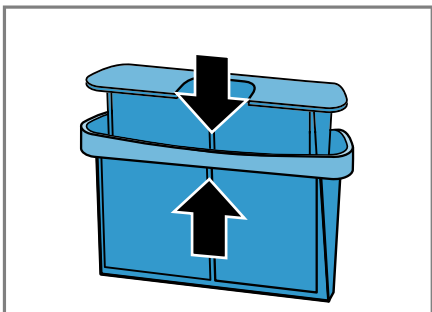
7. Odstraňte žmolky.



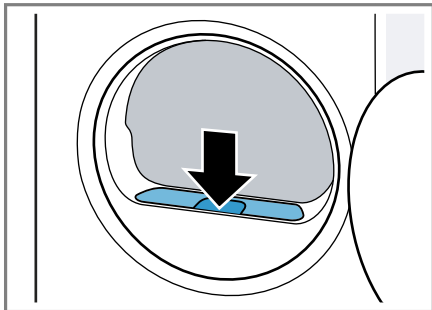
8. Oba filtry na žmolky důkladně vyčistěte pod tekoucí teplou vodou a osušte.



9. Oba filtry na žmolky zavřete a sestavte.



10. Nasadte dvoudílný filtr na žmolky.



11. Zavřete dvířka.

12.12 Filtrační systém ve spodní části

Během sušení se žmolky z prádla shromažďují ve filtračním systému ve spodní části. Filtrační systém chrání spotřebič před žmolky.

Čištění filtračního systému ve spodní části

Když se za provozu zobrazí na displeji upozornění, vyčistěte filtrační systém ve spodní části.

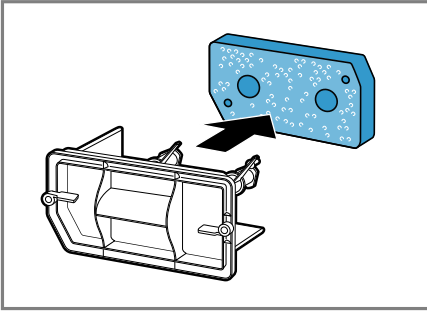
Poznámky

- Filtrační systém můžete čistit pravidelně bez zobrazení upozornění. Není nutné čištění po každém sušení.
- Pokud spotřebič nečistíte po psaným způsobem, může dojít ke zhoršení funkce spotřebiče.

Požadavek: Na displeji se během provozu zobrazí: .

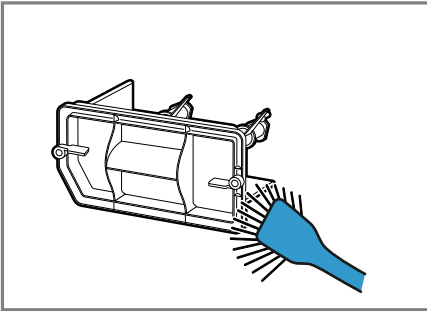
1. Vyčistěte filtr na žmolky → *Strana 26.*
2. Otevřete spodní část → *Strana 32.*

3. Filtrační vložku opatrně vyndejte z držáků.



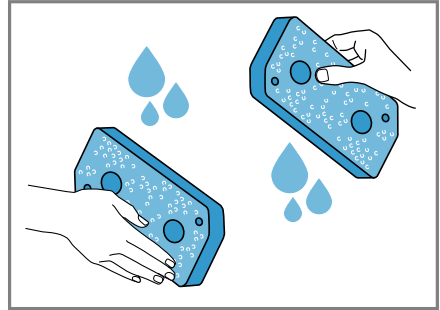
Dbejte na to, abyste filtrační vložku nezdeformovali nebo nepoškodili.

4. Kryt výměníku tepla vyčistěte měkkým kartáčem.



Odstraňte všechny nečistoty z těsnění.

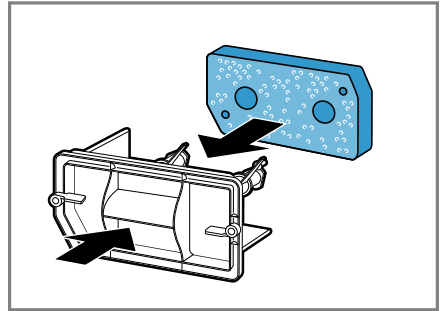
5. Filtrační vložku důkladně vyčistěte pod tekoucí teplou vodou a ručně vymačkejte.



Intenzivní nečistoty můžete opatrně odstranit vysavačem.

Filtrační vložku nečistěte čisticími prostředky.

6. Nasadte filtrační vložku do držáků.



Dbejte na to, abyste vyčištěnou filtrační vložku nezdeformovali, nepoškodili nebo nenasadili do držáků obráceně.

Poznámka: Filtrační vložku → *Strana 24* si můžete objednat jako náhradní díl u zákaznického servisu.

7. Zavřete spodní část → *Strana 34*.

12.13 Nádržka na kondenzovanou vodu

Při sušení vzniká kondenzovaná voda, kterou spotřebič používá k automatickému čištění. Ve stavu při do-

dání se kondenzovaná voda shromažďuje v nádržce na kondenzovanou vodu.

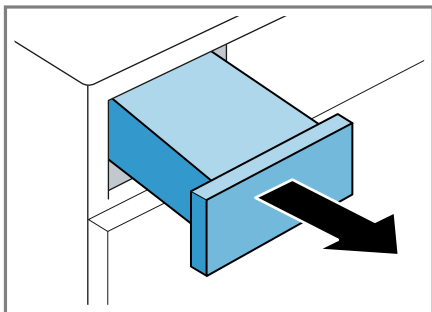
Vyprázdnění nádržky na kondenzovanou vodu

Když sušicí program skončí nebo když se za provozu zobrazí na displeji upozornění, vyprázdněte nádržku na kondenzovanou vodu.

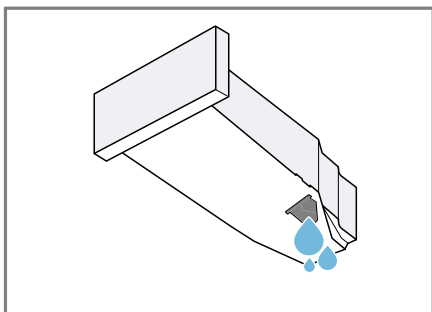
Požadavky

- Na displeji se zobrazí po sušení: "End"
- nebo za provozu: ☹ .

1. Vodorovně vytáhněte nádržku na kondenzovanou vodu.



2. Vyprázdněte nádržku na kondenzovanou vodu.



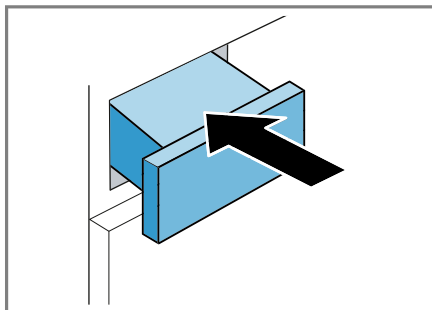
Dbejte na to, aby byla před spuštěním provozu spotřebiče nádržka na kondenzovanou vodu zasunutá.

→ "Zasunutí nádržky na kondenzovanou vodu", Strana 30

Zasunutí nádržky na kondenzovanou vodu

Požadavek: Ze spotřebiče jste vynadali nádržku na kondenzovanou vodu → Strana 29.

- ▶ Zasuňte nádržku na kondenzovanou vodu až nadoraz.



13 Dětský zámek

Zajistěte spotřebič proti nežádoucímu ovládání ovládacích prvků.

13.1 Aktivace dětského zámku

- ▶ Cca 3 sekundy držte stisknutá obě tlačítka ☹ **3 sec.** .
- ✓ Na displeji se zobrazí ☹ .
- ✓ Ovládací prvky jsou zablokované.
- ✓ Dětský zámek zůstává aktivovaný i po vypnutí spotřebiče a při výpadku proudu.

13.2 Deaktivace dětského zámku

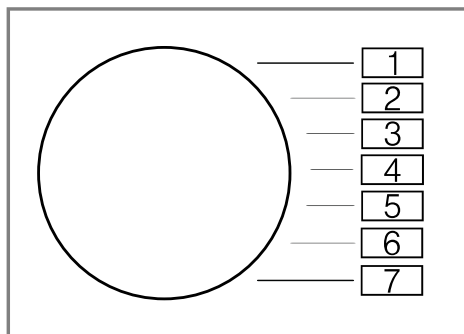
Požadavek: Pro deaktivaci dětského zámku musí být spotřebič zapnutý.

- ▶ Cca 3 sekundy držte stisknutá obě tlačítka ☹ **3 sec.** .
- ✓ ☹ na displeji zhasne.

14 Základní nastavení

Základní nastavení spotřebiče můžete nastavit podle svých potřeb.

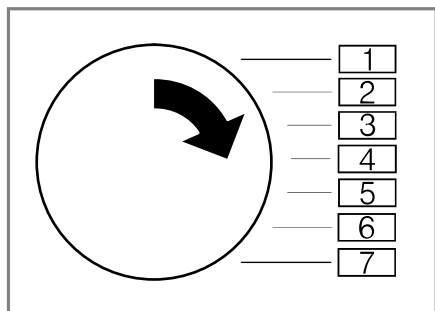
14.1 Přehled základních nastavení






| Základní nastavení | Pozice programu | Hodnota | Popis |
|--------------------------------|-----------------|---|---|
| Signál ukončení | 3 | 0 (vypnutý) 1 (tichý) 2 (střední) 3 (hlasitý) 4 (velmi hlasitý) | Nastavení hlasitosti signálu po skončení programu. |
| Signál tlačítek | 4 | 0 (vypnutý) 1 (tichý) 2 (střední) 3 (hlasitý) 4 (velmi hlasitý) | Nastavení hlasitosti signálu při stisknutí tlačítek. |
| Rychlost odstředování v pračce | 2 | Příklad: 600 (nízká) ✓ 1 800 (vysoká) | Nastavení rychlosti odstředování v pračce. Podle nastavené hodnoty se prodlouží nebo zkrátí zobrazená doba trvání automatických programů. |

14.2 Změna základních nastavení

1. Volič programů nastavte na pozici 1.



2. Stiskněte **Start/Reload**  a současně nastavte volič programů na pozici 2.
- ✓ Na displeji se zobrazí aktuální hodnota.
3. Nastavte volič programů na požadovanou pozici.
4. Pro změnu hodnoty stiskněte **Finished in**  / **Drying Time** .
5. Pro uložení změny spotřebič vypněte.

15 Čistění a ošetřování

Aby váš spotřebič zůstal dlouho funkční, pečlivě ho čistěte a ošetřujte.

Poznámka: Podrobnější informace najdete v digitálním návodu k obsluze načtením QR kódu v obsahu nebo na www.bosch-home.com.

15.1 Rady k čistění a ošetřování

| | |
|--|--|
| Kryt spotřebiče a ovládací prvky otírejte pouze vodou a vlhkým hadrem. | Součásti spotřebiče zůstanou čisté a hygienické. |
|--|--|

Okamžitě odstraňte všechny zbytky pracích prostředků, sprejů nebo jiné zbytky.

Čerstvé usazeniny lze snadněji bez zbytku odstranit.

Po použití nechte dvířka spotřebiče otevřená.

Může vyschnout zbytková voda a zabránit se tvorbě zápachu ve spotřebiči.

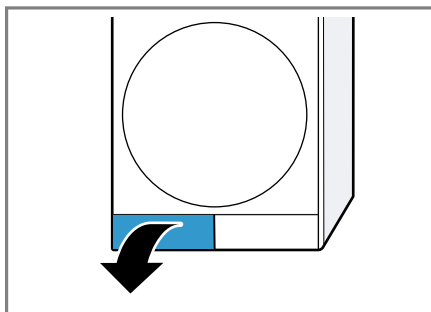
15.2 Spodní část

V přístupné spodní části spotřebiče se nachází výměník tepla.

Otevření spodní části

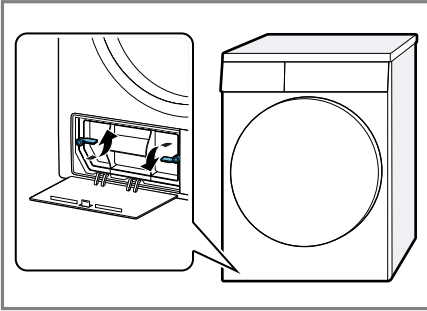
Požadavky

- Nechal jste spotřebič 30 minut vychladnout.
 - Dvířka spotřebiče jsou zavřená.
1. Otevřete servisní kryt.

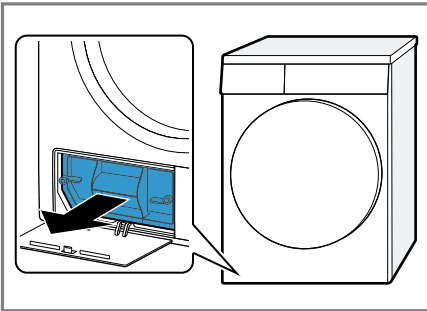


Když pod servisní kryt položíte hadr, zachytí se zbývající voda ze spodní části.

2. Otevřete páčku krytu výměníku tepla.



3. Vytáhněte kryt výměníku tepla za páčku.



Čištění spodní části

Můžete odstranit viditelné nečistoty ve spodní části.

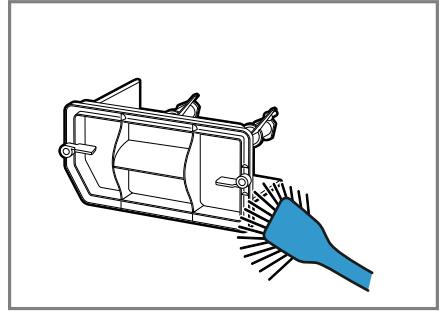
⚠ POZOR Nebezpečí pořezání!

Ostré hrany výměníku tepla mohou při dotknutí způsobit řezná poranění.

- ▶ Nedotýkejte se lamel výměníku tepla.

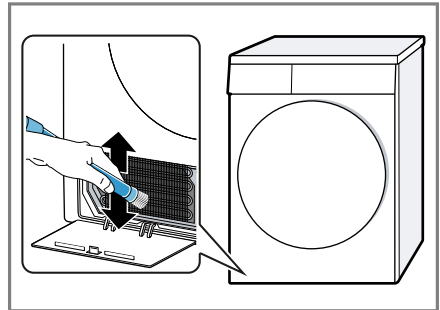
1. Otevřete spodní část → *Strana 32.*

2. Kryt výměníku tepla vyčistěte měkkým kartáčem.



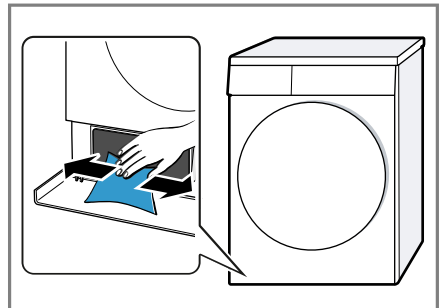
Odstraňte všechny nečistoty z těsnění.

3. Lamely výměníku tepla opatrně vyčistěte kartáčovým nástavcem vysavače.



Lamely vysajte seshora dolů a dávejte pozor, aby se přitom nezdeformovaly nebo nepoškodily.

4. Otvor vyčistěte měkkým, vlhkým hadrem.

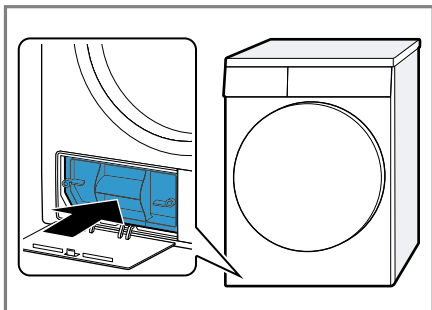


5. Zavřete spodní část → *Strana 34.*

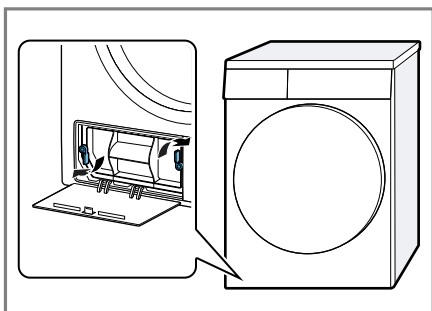
Zavření spodní části

Požadavek: Spodní část je otevřená.
→ "Otevření spodní části", *Strana 32*

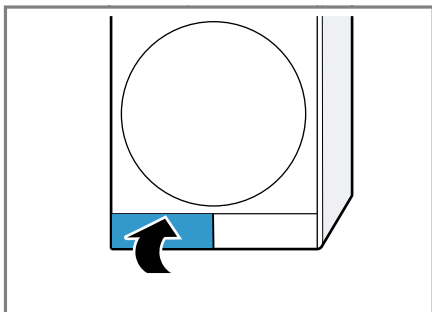
1. Nasaďte kryt výměníku tepla za páčku.



2. Zavřete páčku krytu výměníku tepla.



3. Zavřete servisní kryt.



15.3 Senzor vlhkosti

Senzor vlhkosti tohoto spotřebiče zjišťuje, jak je prádlo během sušení vlhké. V závislosti na zbývajícím množství vlhkosti prádla mění spotřebič dobu trvání automatického programu.

Čištění senzoru vlhkosti

Na senzoru vlhkosti se po nějaké době mohou usazovat zbytky vodního kamene, pracích prostředků a ošetřovacích prostředků. Senzor vlhkosti pravidelně čistěte.

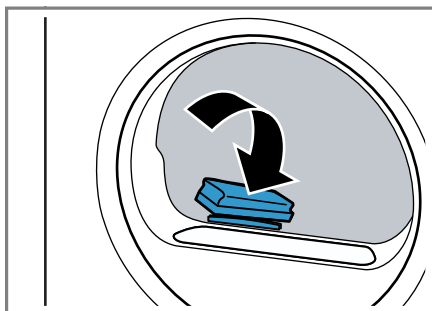
POZOR!

Tvrdé nebo drsné předměty mohou poškodit senzor vlhkosti.

- ▶ K čištění nepoužívejte tvrdé nebo drsné předměty, abrazivní prostředky nebo ocelovou drátku.

Poznámka: Pokud spotřebič nečistíte popsaným způsobem, může dojít ke zhoršení funkce spotřebiče.

1. Otevřete dvířka.
2. Senzor vlhkosti vyčistěte houbičkou.



16 Odstranění poruch



Menší poruchy vašeho přístroje můžete odstranit vlastními silami. Před kontaktováním zákaznické služby využijte informací o odstraňování poruch. Vyvarujete se tak zbytečných nákladů.


VÝSTRAHA



Nebezpečí úrazu elektrickým proudem!

Neodborné opravy jsou nebezpečné.

- ▶ Opravy spotřebiče smí provádět pouze odborný personál, který je k tomu vyškolený.
- ▶ K opravě spotřebiče se smí používat pouze originální náhradní díly.
- ▶ Pokud je síťový kabel tohoto spotřebiče poškozený, musí ho vyměnit výrobce, jeho zákaznický servis nebo podobně kvalifikovaná osoba, aby se zabránilo ohrožení.

| Závada | Příčina a řešení závady |
|---|---|
| "Hot" a buben se otáčí. | <p>Proces ochlazení aktivní.</p> <ol style="list-style-type: none"> 1. Nejedná se o závadu. 2. Během procesu ochlazení neměňte program. <p>Poznámka: Proces ochlazení trvá až 10 minut. Spotřebič můžete nadále obsluhovat.</p> |
| Bručivý hluk. | <p>Kompresor aktivní.</p> <ul style="list-style-type: none"> ▶ Nejedná se o závadu – normální provozní zvuk. |
| Displej zhasl a bliká Start/Reload  . | <p>Je aktivní režim šetření energie.</p> <ul style="list-style-type: none"> ▶ Stiskněte libovolné tlačítko. ✓ Displej se znovu rozsvítí. |
|  | <p>Filtr na vlákna je znečištěný.</p> <ul style="list-style-type: none"> ▶ → "Čištění filtru na žmolky", <i>Strana 26</i> <p>Filtr spodní části je znečištěný.</p> <ul style="list-style-type: none"> ▶ → "Čištění filtračního systému ve spodní části", <i>Strana 28</i> |
| Spotřebič nepracuje. | <p>Není zapojená zástrčka síťového kabelu.</p> <ul style="list-style-type: none"> ▶ Připojte spotřebič k el. síti. <p>Zareagovala pojistka v pojistkové skřínce.</p> <ul style="list-style-type: none"> ▶ Zkontrolujte pojistku v pojistkové skřínce. <p>Výpadek napájení.</p> <ul style="list-style-type: none"> ▶ Zkontrolujte, zda v místnosti funguje osvětlení místnosti nebo jiné přístroje. |
| Spotřebič je pozastavený, ale buben se otáčí. | <p>Proces ochlazení aktivní.</p> <ul style="list-style-type: none"> ▶ Nejedná se o závadu – není potřeba nic udělat. |

| Závada | Příčina a řešení závady |
|--|--|
| Pomačkání. | <p>Příliš velké množství prádla.</p> <ul style="list-style-type: none"> ▶ Dodržujte maximální množství náplně → "Programy", Strana 22. |
| | <p>Prádlo leží po skončení sušení příliš dlouho v bubnu.</p> <ol style="list-style-type: none"> 1. Prádlo vyjměte z bubnu hned po skončení sušení. 2. Pro ochlazení kusy prádla rozprostřete. |
| | <p>Nastavili jste nevhodný program pro příslušný druh textilií.</p> <ul style="list-style-type: none"> ▶ Nastavte vhodný program pro příslušný druh textilií. → "Programy", Strana 22 |
| | <p>Nemačkové textilie sušené příliš dlouho.</p> <ul style="list-style-type: none"> ▶ → "Změna výsledku sušení", Strana 21. ▶ → "Přizpůsobení výsledku sušení", Strana 21. |
| | <p>Není aktivovaná ochrana před zmačkáním.</p> <ul style="list-style-type: none"> ▶ Aktivujte ochranu před zmačkáním. → "Tlačítka", Strana 19 |
|  a program přerušen. | <p>Nádržka na kondenzovanou vodu naplněná.</p> <ol style="list-style-type: none"> 1. → "Vyprázdnění nádržky na kondenzovanou vodu", Strana 30. 2. → "Zasunutí nádržky na kondenzovanou vodu", Strana 30. 3. → "Spuštění programu", Strana 26. |
| | <p>Odtoková hadice je zalomená nebo uskřípnutá.</p> <ol style="list-style-type: none"> 1. Zajistěte, aby odtoková hadice nebyla zalomená nebo uskřípnutá. 2. Ved'te odtokovou hadici bez zalomení. |
| | <p>Odtoková hadice není správně připojená.</p> <ul style="list-style-type: none"> ▶ Zajistěte, aby byla odtoková hadice správně připojená. |
| | <p>Odtoková hadice je ucpaná.</p> <ul style="list-style-type: none"> ▶ Propláchněte odtokovou hadici vodovodní vodou. |
| | <p>Ve spodní části se nachází cizí předmět</p> <ol style="list-style-type: none"> 1. → "Otevření spodní části", Strana 32. 2. Odstraňte příslušné cizí předměty. 3. → "Zavření spodní části", Strana 34. |
| <p>Kondenzát v nádržce na kondenzovanou vodu, ačkoli je odtoková hadice připojená.</p> | <p>Spotřebič používá kondenzovanou vodu pro automatické samočištění.</p> <ul style="list-style-type: none"> ▶ Nejedná se o závadu – není potřeba nic udělat. <p>Odtoková hadice není správně připojená.</p> |

| Závada | Příčina a řešení závady |
|---|--|
| Kondenzát v nádržce na kondenzovanou vodu, ačkoli je odtoková hadice připojená. | <ul style="list-style-type: none"> ▶ Zajistěte, aby byla odtoková hadice správně připojená. |
| Program se nespustí. | <p>Je aktivovaný dětský zámek.</p> <ul style="list-style-type: none"> ▶ → "Deaktivace dětského zámku", Strana 30 <p>Nestiskli jste Start/Reload  .</p> <ul style="list-style-type: none"> ▶ Stiskněte Start/Reload  . <p>Není nastaven žádný program.</p> <ol style="list-style-type: none"> 1. → "Nastavení programu", Strana 25. 2. → "Spuštění programu", Strana 26. |
| Doba trvání programu se během sušení mění. | <p>Průběh programu se elektronicky optimalizuje. Tak může dojít ke změně doby trvání programu.</p> <ul style="list-style-type: none"> ▶ Nejedná se o závadu – není potřeba nic udělat. |
| Hluk čerpadla. | <p>Čerpadlo na kondenzát aktivní.</p> <ul style="list-style-type: none"> ▶ Nejedná se o závadu – normální provozní zvuk. |
| Bzučivý zvuk. | <p>Ventilace kompresoru aktivní.</p> <ul style="list-style-type: none"> ▶ Nejedná se o závadu – normální provozní zvuk. |
| Příliš dlouhá doba sušení. | <p>Filtr spodní části je znečištěný.</p> <ul style="list-style-type: none"> ▶ → "Čištění filtračního systému ve spodní části", Strana 28 <p>Filtr na vlákna je znečištěný.</p> <ul style="list-style-type: none"> ▶ → "Čištění filtru na žmolky", Strana 26 <p>Teplota prostředí je vyšší než 30 °C.</p> <ul style="list-style-type: none"> ▶ Zajistěte, aby byla teplota prostředí nižší než 30 °C. <p>Teplota prostředí je nižší než 15 °C.</p> <ul style="list-style-type: none"> ▶ Zajistěte, aby byla teplota prostředí vyšší než 15 °C. <p>Nedostatečná cirkulace vzduchu na místě instalace spotřebiče.</p> <ul style="list-style-type: none"> ▶ Větrejte místo instalace spotřebiče. <p>Větrací otvor spotřebiče je blokový.</p> <ul style="list-style-type: none"> ▶ Zajistěte, aby byl volný větrací otvor spotřebiče. <p>Výměník tepla je znečištěný.</p> <ol style="list-style-type: none"> 1. → "Otevření spodní části", Strana 32. 2. Vyčistěte výměník tepla. <ul style="list-style-type: none"> → "Čištění spodní části", Strana 33 3. → "Zavření spodní části", Strana 34. |

| Závada | Příčina a řešení závady |
|-------------------------|---|
| Vytéká voda. | Spotřebič není správně vyrovnaný. ▶ → "Vyrovnání spotřebiče", Strana 14 |
| | Těsnění krytu výměníku tepla je znečištěné. ▶ Vyčistěte těsnění krytu výměníku tepla. → "Čištění filtračního systému ve spodní části", Strana 28 |
| | Odtoková hadice není správně připojená. ▶ Zajistěte, aby byla odtoková hadice správně připojená. |
| | Páka krytu výměníku tepla není správně zavřená. ▶ Zajistěte, aby byla páka výměníku tepla správně zavřená. → "Zavření spodní části", Strana 34 |
| Prádlo je příliš vlhké. | Nastavili jste nevhodný program pro příslušný druh textilií. ▶ Nastavte časový program pro dosušení. → "Programy", Strana 22 |
| | Výpadek napájení. ▶ Zkontrolujte, zda v místnosti funguje osvětlení místnosti nebo jiné přístroje. |
| | Příliš velké množství prádla. ▶ Dodržujte maximální množství náplně → "Programy", Strana 22. |
| | Horké prádlo se zdá být po skončení programu vlhčí, než je. 1. Prádlo vyjměte z bubnu hned po skončení sušení. 2. Pro ochlazení kusy prádla rozprostřete. |
| | Nastaven nevhodný výsledek sušení. ▶ → "Změna výsledku sušení", Strana 21. |
| | Výsledek sušení není přizpůsobený. ▶ → "Přizpůsobení výsledku sušení", Strana 21. |
| | Příliš malé množství prádla. ▶ Nastavte časový program pro dosušení. → "Programy", Strana 22 |
| | Senzor vlhkosti znečištěný. ▶ → "Čištění senzoru vlhkosti", Strana 34. |
| | Postup sušení přerušovaný a nádržka na kondenzovanou vodu naplněná. 1. → "Vyprázdnění nádržky na kondenzovanou vodu", Strana 30. |

| Závada | Příčina a řešení závady |
|-------------------------|--|
| Prádlo je příliš vlhké. | 2. → "Zasunutí nádržky na kondenzovanou vodu", Strana 30. 3. → "Spuštění programu", Strana 26. |

17 Přeprava, uskladnění a likvidace

17.1 Příprava spotřebiče pro přepravu

POZOR!

Pokud byste spotřebič používali hned po přepravě, může chladivo ve spotřebiči způsobit poškození spotřebiče.

- ▶ Spotřebič nechte po přepravě dvě hodiny stát, než ho uvedete do provozu.

Tip: Ve spotřebiči může být zbývající voda, která může při přepravě kapat. Spotřebič přepravujte nastojato.

Požadavky

- Nádržka na kondenzovanou vodu je vyprázdněná. Vyprázdnění nádržky na kondenzovanou vodu → *Strana 30*
- Spotřebič je zapnutý. → *"Zapnutí spotřebiče", Strana 25*

1. Nastavte libovolný program → *Strana 25*.
 2. Spusťte program → *Strana 26* a počkejte 5 minut.
- ✓ Kondenzovaná voda je odčerpaná.
3. Vypněte spotřebič. → *"Vypnutí spotřebiče", Strana 26*
 4. Odpojte odtokovou hadici z místa připojení.
 5. Zajistěte odtokovou hadici na spotřebiči proti neúmyslnému uvolnění.
Zajistěte, aby odtoková hadice nebyla zalomená.
 6. Vyprázdněte nádržku na kondenzovanou vodu → *Strana 30*.
 7. Zasuňte nádržku na kondenzovanou vodu → *Strana 30*.

8. Odpojte síťovou zástrčku spotřebiče z elektrické sítě.
- ✓ Spotřebič je připravený k přepravě.

17.2 Likvidace starého spotřebiče

Díky ekologické likvidaci je možné opětovné použití cenných surovin.

VÝSTRAHA

Nebezpečí poškození zdraví!

- Ve spotřebiči se mohou zavřít děti a dostat se tak do ohrožení života.
- ▶ Spotřebič neumísťujte za dveře, které blokují nebo brání otvírání dvířek spotřebiče.
 - ▶ U starých spotřebičů odpojte síťovou zástrčku síťového kabelu, poté síťový kabel přestříhnete a zničte zámek dvířek spotřebiče tak, aby se dvířka spotřebiče nedaly zavřít.

VÝSTRAHA

Nebezpečí požáru!

- Chladivo R290 použité v tomto spotřebiči je ekologické, avšak hořlavé a při neodborné likvidaci spotřebičů může dojít k jeho vzplanutí.
- ▶ Přístroj nechte odborně zlikvidovat.
 - ▶ Nepoškozujte trubky okruhu chladiva.

1. Vytáhněte síťovou zástrčku síťového kabelu ze zásuvky.
2. Odpojte síťový kabel.
3. Spotřebič ekologicky zlikvidujte.

Informace o aktuálních možnostech likvidace obdržíte u specializovaného prodejce nebo na obecním nebo městském úřadu.



Tento spotřebič je označen v souladu s evropskou směrnicí 2012/19/EU o nakládání s použí-

tými elektrickými a elektronickými zařízeními (waste electrical and electronic equipment - WEEE).

Tato směrnice stanoví jednotný evropský (EU) rámec pro zpětný odběr a recyklování použitých zařízení.

- na zadní straně spotřebiče.

Pro rychlé nalezení údajů vašeho spotřebiče a telefonního čísla zákaznického servisu si můžete údaje poznačit.

18 Zákaznický servis

Originální náhradní díly relevantní pro funkčnost podle příslušného nařízení ekodesign obdržíte u našeho zákaznického servisu po dobu min. 10 let od uvedení vašeho spotřebiče na trh v Evropském hospodářském prostoru.

Poznámka: Využití zákaznického servisu je v rámci záručních podmínek výrobce bezplatné.

Podrobné informace o záruční době a záručních podmínkách ve vaší zemi obdržíte u svého zákaznického servisu, svého prodejce nebo na našich internetových stránkách.

Při kontaktování zákaznického servisu potřebujete označení produktu (E-č.) a výrobní číslo (FD) vašeho spotřebiče.

Kontaktní údaje zákaznického servisu viz přiložený seznam servisních služeb nebo naše webová stránka.

18.1 Označení produktu (E-č.) a výrobní číslo (FD)

Označení produktu (E-č.) a výrobní číslo (FD) je uvedeno na typovém štítku spotřebiče.

V závislosti na modelu se typový štítek nachází:

- na vnitřní straně dvířek,
- na vnitřní straně servisní krytky,

19 Hodnoty spotřeby

Program

bavlna  **suché do skříně**

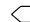
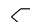
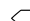
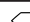


(označený šipkou) je vhodný pro sušení normálně mokrého bavlněného prádla a nejefektivnější ohledně spotřeby energie pro sušení mokrého bavlněného prádla.

Hodnoty spotřeby tohoto programu uvedené na energetickém štítku se vztahují na obsah vlhkosti prádla 60 %.

Hodnoty uvedené pro jiné programy jsou referenční hodnoty a byly zjištěny v souladu s platnou normou EN 61121.

Skutečné hodnoty se mohou od uvedených hodnot lišit podle druhu tkaniny, složení sušeného prádla, zbytkové vlhkosti tkaniny, nastaveného stupně sušení, množství prádla, podmínek prostředí a aktivace přídatných funkcí.

Předpokládaná doba trvání programu / doba skončení zobrazená na displeji spotřebiče při výběru programu vychází ve stavu při dodání spotřebiče z rychlosti odstředování pračky 1000 ot/min.

| Program | | Konečná vlhkost (%) | Množství prádla (kg) | Rychlost odstředování (ot/min) | Počáteční vlhkost (%) | Doba trvání programu (h:min) | Spotřeba energie (kWh/cyklus) |
|---------------|--|---------------------|----------------------|--------------------------------|-----------------------|------------------------------|-------------------------------|
| bavlna skříně |  suché do | 0,0 | 7,0 | 1400 | 50 | 2:45 | 1,45 |
| bavlna skříně |  suché do | 0,0 | 3,5 | 1400 | 50 | 1:45 | 0,89 |
| bavlna skříně |  suché do | 0,0 | 7,0 | 1000 | 60 | 3:08 | 1,68 |
| bavlna skříně |  suché do | 0,0 | 3,5 | 1000 | 60 | 1:58 | 1,02 |
| bavlna skříně |  suché do | 0,0 | 7,0 | 800 | 70 | 3:31 | 1,91 |
| bavlna skříně |  suché do | 0,0 | 3,5 | 800 | 70 | 2:11 | 1,15 |
| bavlna lení | suché k žehlení | 12,0 | 7,0 | 1400 | 50 | 1:59 | 1,05 |
| bavlna lení | suché k žehlení | 12,0 | 3,5 | 1400 | 50 | 1:14 | 0,62 |
| bavlna lení | suché k žehlení | 12,0 | 7,0 | 1000 | 60 | 2:22 | 1,28 |
| bavlna lení | suché k žehlení | 12,0 | 3,5 | 1000 | 60 | 1:27 | 0,75 |

| Program | Ko- nečná vlhkost (%) | Množ- ství prádla (kg) | Rych- lost od- stře- dování (ot/min) | Počá- teční vlhkost (%) | Doba trvání progra- mu (h:min) | Spotře- ba energie (kWh/ cyklus) |
|--|--|---|---|--|---|---|
| bavlna suché k žeh- lení | 12,0 | 7,0 | 800 | 70 | 2:45 | 1,51 |
| bavlna suché k žeh- lení | 12,0 | 3,5 | 800 | 70 | 1:40 | 0,88 |
| snadno udržovatelné suché do skříně | 2,0 | 3,5 | 800 | 40 | 1:12 | 0,60 |
| snadno udržovatelné suché do skříně | 2,0 | 3,5 | 600 | 50 | 1:24 | 0,71 |

20 Technické údaje

| | |
|--|--|
| Výška spotřebiče | 84,2 cm |
| Šířka spotřebiče | 59,8 cm |
| Hloubka spotře- biče | 61,3 cm |
| Výška spotřebiče při zavřených dvířkách | 66,5 cm |
| Výška spotřebiče při otevřených dvířkách | 110,5 cm |
| Hmotnost | 49,2 kg |
| Maximální množ- ství prádla | 7,0 kg |
| Síťové napětí | 220-240 V, 50 Hz |
| ⇌ Minimální po- jistka instalace | 10 A |
| Jmenovitý výkon | 625 W |
| Příkon | <ul style="list-style-type: none"> ■ Vypnutý stav: 0,10 W ■ Nevypnutý stav: 0,75 W |

| | |
|-------------------|---|
| Teplota prostředí | <ul style="list-style-type: none"> ■ Minimálně: 5 °C ■ Maximálně: 35 °C |
|-------------------|---|

| | |
|--------------------------|--------|
| Délka síťového kabelu | 145 cm |
|--------------------------|--------|

Další informace k vašemu modelu najdete na internetu na <https://eprel.ec.europa.eu/>¹. Tato webová adresa je propojena odkazem s oficiální produktovou databází EU EPREL. Postupujte pak podle pokynů pro vyhledávání modelu. Označení modelu je dané znaky před lomítkem čísla výrobku (E-Nr.) na typovém štítku. Alternativně najdete označení modelu také na prvním řádku EU energetického štítku.

¹ Platí jen pro země v Evropském hospodářském prostoru



Thank you for buying a Bosch Home Appliance!

Register your new device on MyBosch now and profit directly from:

- **Expert tips & tricks for your appliance**
- **Warranty extension options**
- **Discounts for accessories & spare-parts**
- **Digital manual and all appliance data at hand**
- **Easy access to Bosch Home Appliances Service**

Free and easy registration – also on mobile phones:

www.bosch-home.com/welcome

BOSCH
HOME APPLIANCES
SERVICE

Looking for help? You'll find it here.

Expert advice for your Bosch home appliances, help with problems or a repair from Bosch experts.

Find out everything about the many ways Bosch can support you:

www.bosch-home.com/service

Contact data of all countries are listed in the attached service directory.

BSH Hausgeräte GmbH

Carl-Wery-Straße 34

81739 München, GERMANY

www.bosch-home.com

A Bosch Company



9001749992 (020630)

CS