

# PŘÍRUČKA

## PRO KAŽDODENNÍ POUŽITÍ



DĚKUJEME VÁM, ŽE JSTE SI ZAKOUPILI VÝROBEK ZNAČKY INDESIT. Pro získání komplexnější asistence zaregistrujte prosím svůj spotřebič na: [www.indesit.com/register](http://www.indesit.com/register)

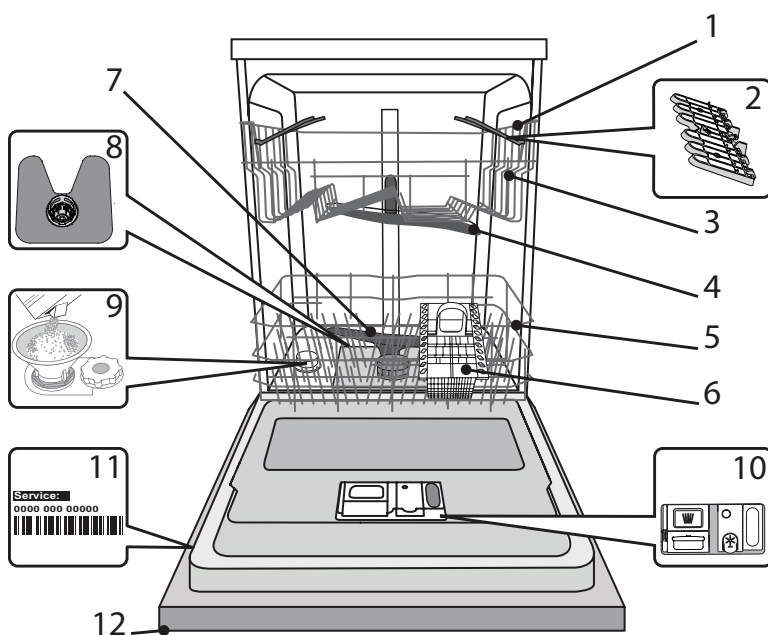


Bezpečnostní pokyny a Návod k obsluze, si můžete stáhnout na naší webové stránce [docs.indesit.eu](http://docs.indesit.eu) podle postupu na zadní straně této brožury.

**Před použitím spotřebiče si pečlivě přečtěte Bezpečnostní pokyny.**

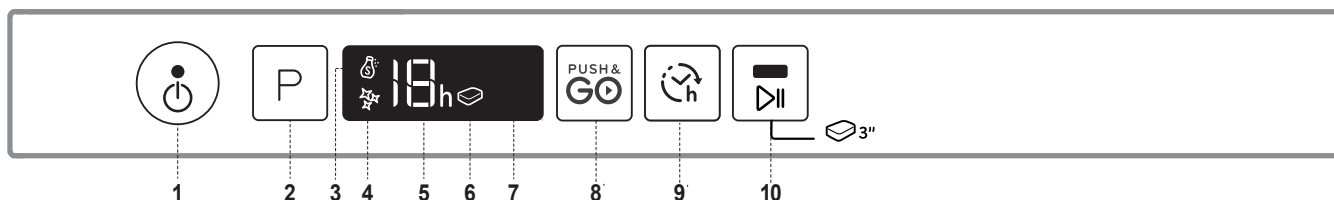
## POPIS SPOTŘEBIČE

### SPOTŘEBIČ



1. Horní koš
2. Sklopné klapky
3. Výškové nastavení horního koše
4. Horní ostříkovací rameno
5. Dolní koš
6. Košík na příbory
7. Dolní ostříkovací rameno
8. Sestava filtru
9. Zásobník na sůl
10. Dávkovače mycího prostředku a leštidla
11. Typový štítek
12. Ovládací panel

### OVLÁDACÍ PANEL



1. Tlačítko „zapnout-vypnout/vynulovat“ s kontrolkou
2. Tlačítko volby programu
3. Kontrolka „Doplnění soli“
4. Kontrolka „Doplnění leštidla“
5. Ukazatel čísla programu a doby odložení spuštění myčky
6. Kontrolka „Tableta“ (Tab)
7. Displej
8. Tlačítko „Push&GO“
9. Tlačítko „Odložený start“
10. Tlačítko „SPUSTIT/Pauza“ s kontrolkou / „Tableta“ (Tab)

# PRVNÍ POUŽITÍ SŮL, LEŠTIDLO A MYCÍ PŘÍPRAVEK

## RADY PRO PRVNÍ POUŽITÍ

Po instalaci odstraňte zarážky z košů a pružné upevňovací prvky z horního koše.

## NAPLNĚNÍ ZÁSObNÍKU SOLI

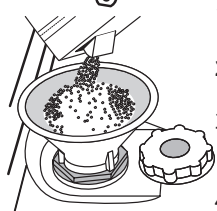
Použití soli vede k předcházení usazování VODNÍHO KAMENE na nádobí a funkčních součástech myčky.

### • ZÁSObNÍK NA SŮL NESMÍ NIKDY ZŮSTAT PRÁZDNÝ.

• Nastavení tvrdosti vody je důležité.

Zásobník na sůl se nachází ve spodní části myčky (viz POPIS SPOTŘEBIČE)

a je nutné jej naplnit, když na ovládacím panelu svítí kontrolka **DOPLNIT SŮL**.



1. Vytáhněte spodní koš a odšroubujte víčko zásobníku (proti směru hodinových ručiček).
2. Následující kroky provádějte pouze při prvním použití: Naplňte zásobník soli vodou.
3. Umístěte trychtýř (viz obrázek) a naplňte zásobník soli až po okraj (přibližně 1 kg); odtékání určitého množství vody je přitom normální.
4. Vyjměte trychtýř a otřete z otvoru přebytečnou sůl.

Ujistěte se, že je víčko pevně dotaženo, aby se do zásobníku nedostal při mytí žádný mycí prostředek (to by mohlo vést k neopravitelnému poškození změkčovače vody).

**Pokud potřebujete doplnit sůl, je nutné tento proces dokončit před začátkem mycího cyklu aby se předešlo korozi.**

## NASTAVENÍ TVRDOSTI VODY

Aby mohl změkčovač vody řádně fungovat, je nezbytné nastavit tvrdost vody podle skutečných hodnot platných pro vodu ve vašem domě. Informaci o tvrdosti vody v řadu získáte od místního dodavatele vody.

Tovární nastavení určuje implicitní nastavení hodnoty pro tvrdost vody.

- Zapněte spotřebič stiskem tlačítka „ZAPNOUT/VYPNOUT“.
- Vypněte spotřebič stiskem tlačítka „ZAPNOUT/VYPNOUT“.
- Podržte tlačítko **P** stisknuté po dobu 5 sekund, dokud neuslyšíte pípnutí.
- Zapněte spotřebič stiskem tlačítka „ZAPNOUT/VYPNOUT“.
- Aktuální nastavení úrovně a kontrolka soli blikají.
- Stiskněte tlačítko **P** pro výběr požadované úrovně tvrdosti vody (viz TABULKA TVRDOSTI VODY).

Tabulka tvrdosti vody			
Stupeň	°dH Německé stupně	°fH Francouzské stupně	°Clark Anglické stupně
1	Měkká 0 - 6	0 - 10	0 - 7
2	Střední 7 - 11	11 - 20	8 - 14
3	Středně tvrdá 12 - 16	21 - 29	15 - 20
4	Tvrdá 17 - 34	30 - 60	21 - 42
5	Velmi tvrdá 35 - 50	61 - 90	43 - 62

- Vypněte spotřebič stiskem tlačítka „ZAPNOUT/VYPNOUT“.

Nastavení je hotové!

Po dokončení tohoto úkonu spusťte mycí program naprázdno (bez nádobí).

### Používejte výhradně sůl určenou pro myčky nádobí.

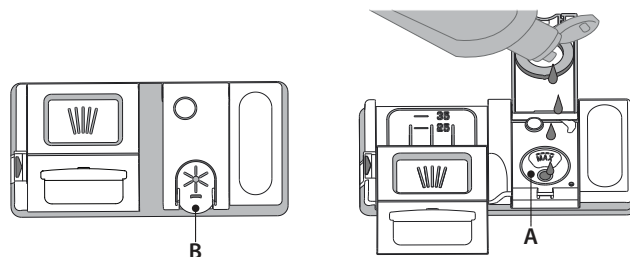
Poté, co do myčky nasypete sůl, zhasne kontrolka „DOPLNĚNÍ SOLI“.

**Pokud není zásobník na sůl doplněn, může to vést k poškození změkčovače vody a topného tělesa v důsledku nahromadění vodního kamene.**

Sůl doporučujeme používat s každým typem prostředku na mytí nádobí.

## DOPLNĚNÍ DÁVKOVAČE LEŠTIDLA

Díky leštidlu nádobí lépe schne. Zásobník leštidla **A** by měl být doplněn pokaždé, když se na ovládacím panelu rozsvítí kontrolka „NEDOSTATEK LEŠTIDLA“.



1. Stlačením a zatažením páčky na víku zásobník **B** otevřete.
2. Opatrně nalijte leštidlo až po maximální hodnotu (110ml) vyznačenou ryskou v hrdle zásobníku – zabraňte jeho přelití. Pokud dojde k rozlití, setřete tekutinu okamžitě suchým hadrem.
3. Stiskněte víčko, dokud se s cvaknutím nezavře.

**NIKDY nelijte leštidlo přímo do myčky.**

## NASTAVENÍ DÁVKOVÁNÍ LEŠTIDLA

Nejste-li plně spokojeni s výsledky sušení, můžete nastavit množství použitého leštidla.

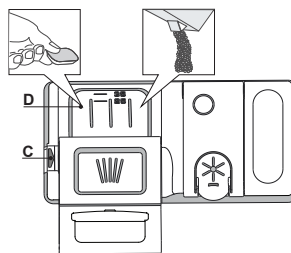
- Zapněte spotřebič stiskem tlačítka „ZAPNOUT/VYPNOUT“.
- Vypněte jej stiskem tlačítka „ZAPNOUT/VYPNOUT“.
- Stiskněte tlačítko **P** třikrát a uslyšíte pípnutí.
- Zapněte spotřebič stiskem tlačítka „ZAPNOUT/VYPNOUT“.
- Aktuální nastavení a kontrolka leštidla blikají.
- Stiskem tlačítka **P** zvolte úroveň dávkování leštidla.
- Vypněte jej stiskem tlačítka „ZAPNOUT/VYPNOUT“.

Nastavení je hotové!

Je-li úroveň dávkování leštidla nastavena na „NULA“ (EKO), nebude dávkováno žádné leštidlo. Dojde-li leštidlo, kontrolka „NEDOSTATEK LEŠTIDLA“ se nerozsvítí. V závislosti na konkrétním modelu myčky lze nastavit maximálně 5 úrovně. Tovární nastavení je specifické pro daný model. Řiďte se prosím výše uvedeným pokynem, abyste ověřili konkrétní nastavení vaší myčky.

- Pokud jsou na nádobí patrné modravé odlesky, nastavte nízké hodnoty (1-2).
- Jsou-li na nádobí stopy vodního kamene, nastavte vyšší číslo (3-4).

## DOPLNĚNÍ DÁVKOVAČE MYCÍHO PROSTŘEDKU K K



**K** otevření zásobníku mycího prostředku použijte otevírací prvek **C**. Dávkujte mycí prostředek výhradně do suchého zásobníku **D**. Prostředek pro předmytí dávkujte přímo do prostoru myčky.

1. Při dávkování mycího prostředku se řiďte předchozími pokyny, abyste odměřili správné množství. Uvnitř zásobníku **D** se nacházejí značky, které pomohou při dávkování mycího prostředku.

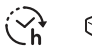
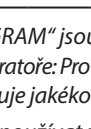
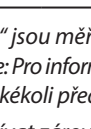
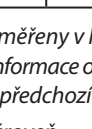
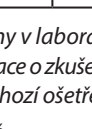
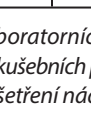
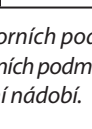

2. Odstraňte zbytky mycího prostředku z okraje zásobníku a pak jej zavřete tak, aby bylo slyšet cvaknutí.
3. Tahem zavřete víčko zásobníku mycího prostředku, dokud zavírací prvek nezapadne na své místo.

Zásobník se automaticky otevře v pravou chvíli v závislosti na použitém programu.

Používáte-li tablety typu „vše v jednom“, doporučujeme stisknout tlačítko **TABLET**, čímž se program přizpůsobí, aby bylo možno dosáhnout ideálních mycích výsledků.

**Použití čisticího prostředku, který není určený pro myčky nádobí, může způsobit nesprávný chod nebo poškození spotřebiče.**

# TABULKA PROGRAMŮ

Program	Fáze sušení	Auto Door	Dostupné funkce *)	Délka mycího programu (h:min)**)	Spotřeba vody (litry/cyklus)	Spotřeba energie (kWh/cyklus)
1 „Úsporný program“ ECO 50°	✓	✓		3:10	9,5	0,93
2 Auto Intenzivní A 65°	✓	✓		2:00 - 3:10	14,0 - 17,0	1,50 - 1,85
3 Auto Mixed A 55°	✓	✓		1:30 - 2:30	14,5 - 16,0	1,15 - 1,30
4 Fast&Clean 28' 28' 45°	-	-		0:28	9,0	0,50
5 Extra Hygiene + 65°	✓	-		1:40	10,0	1,30
6 Extra eXtra 50°	-	-		1:00	11,0	1,20
7 Předmytí	-	-		0:12	4,5	0,01
8 Push&GO PUSH & GO 50°	✓	✓		1:25	11,5	1,10

Údaje pro „ÚSPORNÝ PROGRAM“ jsou měřeny v laboratorních podmínkách podle pokynů evropské normy EN 60436:2019.

Poznámka pro zkušební laboratoře: Pro informace o zkušebních podmínkách srovnávací zkoušky EN napište na adresu: [assistenza\\_en\\_lvs@indesitcompany.com](mailto:assistenza_en_lvs@indesitcompany.com)  
Žádný z programů nevyžaduje jakékoli předchozí ošetření nádobí.

\*) Ne všechny možnosti lze používat zároveň.

\*\*) Hodnoty uvedené pro ostatní programy kromě Eco jsou pouze přibližné. Skutečná doba se může lišit v závislosti na mnoha vlivech, jako je např. teplota, tlak vstupní vody, teplota okolí, množství mycího prostředku, množství a typ nádobí, vyvážení nádobí, zvolené doplňkové možnosti a kalibrace snímačů. Kalibrace snímačů může program prodloužit až o 20min.

## POPIS PROGRAMŮ

### Pokyny pro výběr mycího cyklu.

#### 1 „ÚSPORNÝ PROGRAM“

Program ECO je vhodný k mytí běžně zašpiněného nádobí, který je pro tento účel nejvýhodnějším programem s ohledem na spotřebu energie a vody a který se využívá k vyhodnocení shody spotřebiče s předpisy Ecodesign EU.

#### 2 AUTO INTENZIVNÍ

Automatický program pro silně zašpiněné nádobí (nepoužívat na choulostivé nádobí).

#### 3 AUTO MIXED

Automatický program pro běžně znečištěné hrnce a nádobí.

#### 4 FAST&CLEAN 28'

Program určený pro poloviční náplň lehce zašpiněného nádobí bez zaschlých zbytků. Nezahrnuje fázi sušení.

#### 5 EXTRA HYGIENA

Program s doplňkovým antibakteriálním účinkem je určen pro běžně až silně zašpiněné nádobí. Lze použít za účelem údržby myčky.

#### 6 EXTRA

Program určený pro mytí nádobí velkých rozměrů v dolním koši. Mycí prostředek aplikujte přímo do prostoru myčky namísto do zásobníku.  
**Před tímto cyklem je nutné vyjmout horní koš.**

#### 7 PŘEDMYTÍ

Používejte pro opláchnutí nádobí, které plánujete mýt později. V tomto programu se nepoužívá žádný mycí prostředek.

#### 8 PUSH&GO

Každodenní mycí a sušící cyklus, který zajistí vynikající účinnost mytí v krátkém čase bez potřeby nádobí předem ošetřovat.

#### Poznámka:

Upozorňujeme, že cyklus Fast&Clean je určený pro mírně zašpiněné nádobí.

# MOŽNOSTI A FUNKCE

MOŽNOSTI lze volit přímo stiskem příslušného tlačítka (viz OVLÁDACÍ PANEL).

**Není-li možnost kompatibilní se zvoleným programem (viz TABULKA PROGRAMŮ), příslušná kontrolka třikrát rychle zabliká a ozve se zvukové znamení. Možnost nebude zvolena.**

## PUSH&GO

Tlačítko „Push&GO“ je snadno rozpoznatelné tlačítko, které vám umožní přímý přístup k programu „Push&GO“, což je mycí a sušící cyklus, jenž dokáže zajistit vynikající účinnost mytí v krátkém čase. Nemusíte si dělat starosti, který program vybrat, mycí cyklus „Push&GO“ udělá tuto práci za vás. Přejete-li si zvolit program Push&GO, spotřebič zapněte a stiskněte **pouze** tlačítko **Push&GO**, které po dobu 3 sekund podržte a následně do 4 sekund zavřete dvířka.

## ODLOŽENÝ START

Start programu lze odložit o 1 až 12 hodin.

1. Stiskněte tlačítko „ODLOŽENÝ START“. Na displeji se objeví příslušný „h“ symbol; každým stiskem tlačítka se prodlužuje doba odložení začátku mycího programu (1 h, 2 h atd. až do max. 12 h).
2. Zvolte mycí program, stiskněte tlačítko „SPUSTIT/Pauza“ a do 4 sekund zavřete dvířka: časovač začne odpočítávat.
3. Po vypršení stanoveného času světelná kontrolka „h“ zhasne a mycí program se automaticky spustí. Chcete-li upravit dobu odloženého startu a zvolit kratší, stiskněte tlačítko „Odložený start“.

Pro zrušení stiskněte tlačítko opakovaně, dokud nezhasne kontrolka „Odložený start“ „h“.

Po zavření dvířek se mycí program automaticky spustí.

**Funkci „ODLOŽENÝ START“ nelze zvolit, pokud již program běží.**

## „PRÁŠEK/TABLETA“

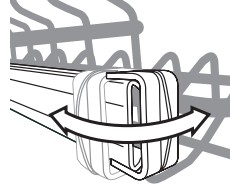
Toto nastavení vám umožňuje přizpůsobit průběh programu typu použitého mycího prostředku.

Používáte-li kombinované mycí přípravky ve formě tablet (leštidlo, sůl a mycí přípravek v 1 dávce), stiskněte SPUSTIT/Pauza tlačítko na 3 sekundy (rozsvítí se příslušný symbol).

**Používáte-li mycí prostředek v prášku, měla by být tato možnost vypnuta.**

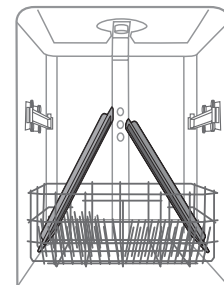
## EXTRA

S programem EXTRA lze provádět intenzivní mytí nádobí velkých rozměrů s maximální výškou do 53 cm: plechy a mřížky trouby, sběrné nádoby na zachycení zbytků z pečení, mřížky varné desky, velké hrnce, servírovací talíře a talíře na pizzu a filtry odsavače z nerezové oceli. Za účelem naložení velkorozměrného nádobí je třeba vyjmout horní koš.



Koš lze vyjmout po otevření pravé i levé příchytky.

Když je horní koš vložená, příchytky musí být vždy zavřené.



Aby se proud vody mohl dostat ke všem částem nádobí, umístěte jej podle obrázku.

**Při použití jiných mycích cyklů než EXTRA neuvádějte myčku do činnosti bez horního koše.**

**Za účelem provedení cyklu EXTRA nadávkujte mycí prostředek PŘÍMO DO MYCÍHO PROSTORU, a ne do příslušného dávkovače.**

## AUTO DOOR

Auto Door je založen na konvenčním způsobu sušení, kdy se automaticky otvírají dvířka během/po ukončení fáze sušení, aby byl zajištěn každodenní mimořádný sušící výkon. Dvířka se otevrou při teplotě, která je bezpečná pro váš kuchyňský nábytek.

Jako doplňkovou ochranu proti horké páře dodáváme k myčce speciálně navrženou ochrannou fólii. Pro informace, jak postupovat při instalaci ochranné fólie, nahlédněte prosím do INSTALAČNÍ PŘÍRUČKY.

Funkci systému otevírání dvířek Auto Door může uživatel deaktivovat následovně:

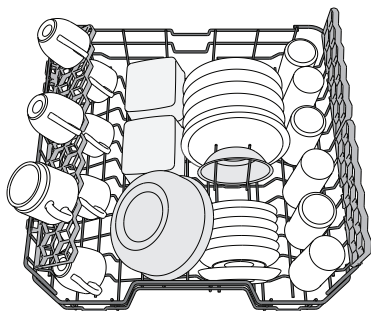
1. Stiskem a podržením tlačítka **P** (6 sekund) přejdete do softwarové nabídky „Myčka“.
2. Přepnuli jste do nabídky „Ovládání systému Auto Door“ (systém otevírání dvířek) a můžete změnit status funkce „Auto Door“, a to stiskem tlačítka **P**:

**E** – aktivováno    **d** – deaktivováno

Pro potvrzení změny a opuštění této nabídky ovládání prosím stiskněte a podržte tlačítko **P** (3 sekundy).

# PLNĚNÍ KOŠŮ

## HORNÍ KOŠ



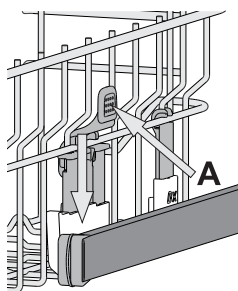
(příklad naplnění horního koše)

Sem vkládejte jemné a lehké nádoby: sklenice, hrnky, tácky a mělké salátové mísy.

## NASTAVENÍ VÝŠKY HORNÍHO KOŠE

Výšku horního koše lze nastavit: Při umístění do vyšší polohy lze do spodního koše vkládat objemnější kusy, v nižší poloze pak lze nejlépe využít sklopných opěrek – v horní části se tak vytvoří větší prostor a předejde se kolizím s předměty uloženými ve spodním koši.

Horní koš je vybaven **zařízením pro nastavení výšky horního koše** (viz obr.), bez nutnosti používat páky. Stačí koš prostě zvednout za strany, dokud nezapadne do stabilní horní polohy. Pro návrat koše zpět do dolní polohy stisknete páky **A** po stranách koše a zatlačte koš dolů.



**Důrazně doporučujeme neměnit polohu koše, je-li plný. NIKDY nesnižujte ani nezvyšujte polohu koše pouze na jedné straně.**

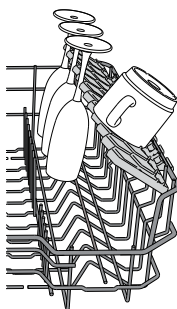
## SKLOPNÉ OPĚRKY S NASTAVITELNOU POLOHOU

Postranní sklopné opěrky lze sklopit nebo vyklopit za účelem lepšího uspořádání nádobí v koši.

Do sklopných opěrek je možno bezpečně umístit sklenice na víno, a to tak, že stopku každé z nich opřeme do příslušného vybrání.

Podle modelu:

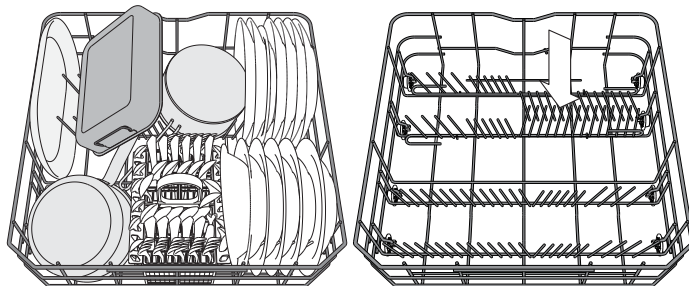
- vyklopení opěrek: je třeba je posunout nahoru a otočit jimi nebo je uvolnit z příchytěk a zatáhnout směrem dolů;
- sklopení opěrek: je třeba jimi otočit a posunout je dolů, nebo je vytáhnout směrem nahoru a připnout do příchytěk.



## DOLNÍ KOŠ

Je určen na hrnce, tácy, talíře, salátové mísy, příbory atd. Velké talíře a poklice by měly být umístěny po stranách, aby nedošlo ke kontaktu s ostříkovacími rameny.

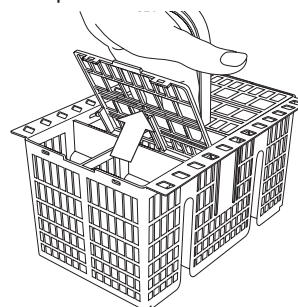
Dolní koš je vybaven opěrkami, které lze ve svislé poloze použít k umístění talířů nebo v horizontální (dolní) poloze ke snadnému umístění hrnců a salátových misek.



(příklad plnění dolního koše)

## KOŠÍK NA PŘÍBORY

Koš je vybaven horními otvory umožňujícími lepší uspořádání příborů. Koš na příbory musí být umístěn v přední části dolního koše.



**Nože a další ostré nástroje musí být umístěny svisle v koši na příbory ostřím směrem dolů nebo vodorovně na sklopných opěrkách horního koše.**



# DENNÍ POUŽÍVÁNÍ

- ZKONTROLUJTE PŘIPOJENÍ K VODOVODNÍ SÍŤ**  
Zkontrolujte, zda je myčka připojena k vodovodní síti a zda je otevřený přívodní ventil.
- ZAPNĚTE MYČKU**  
Otevřete dvířka a stiskněte tlačítko „ZAPNOUT/VYPNOUT“.
- VLOŽTE NÁDOBÍ**  
(viz PLNĚNÍ KOŠŮ)
- PLNĚNÍ DÁVKOVAČE MYCÍHO PROSTŘEDKU**
- VYBERTE PROGRAM A PŘÍZPŮSOBTE CYKLUS**  
Vyberte nejvhodnější program vzhledem k druhu nádobí a míře jeho zašpinění (viz *POPIS PROGRAMŮ*) pomocí tlačítka **P**. Vyberte požadované možnosti (viz *MOŽNOSTI A FUNKCE*).
- SPUŠTĚNÍ**  
Mycí cyklus spustíte stiskem tlačítka „SPUSTIT/Pauza“ (kontrolka LED svítí) s následným uzavřením dvířek do 4 sekund. Jakmile program začne, uslyšíte jedno pípnutí. Pokud dvířka nejsou do 4 sekund uzavřena, rozezní se výstražné upozornění. V takovém případě je otevřete, stiskněte tlačítko „SPUSTIT/Pauza“ a znovu je uzavřete s dodržemím 4 sekundového časového limitu.
- KONEC MYCÍHO CYKLU**  
Konec mycího cyklu je indikován pípaním a blikáním čísla mycího cyklu na displeji. Otevřete dvířka a vypněte spotřebič stiskem tlačítka „ZAPNOUT/VYPNOUT“.  
Před vyklíčením nádobí chvíli počkejte, předejdete tak popálení. Vyklíďte nádobí z košů – začněte spodním.

Spotřebič se při delší nečinnosti vypne, aby tak šetřil elektrickou energii. Je-li nádobí znečištěno pouze lehce nebo bylo-li před umístěním do myčky opláchnuto, snižte přiměřeně dávkování mycího prostředku.

## MODIFIKACE BĚŽÍCÍHO PROGRAMU

Došlo-li k výběru nesprávného programu, je možné jej změnit za předpokladu, že od jeho spuštění uplynula pouze krátká chvíle: otevřete dvířka, stiskněte a podržte tlačítko „ZAPNOUT/VYPNOUT“ a spotřebič se vypne.

Stisknutím tlačítka „ZAPNOUT/VYPNOUT“ spotřebič opět zapnete a zvolte nový mycí program spolu s požadovanými možnostmi. Mycí cyklus spustíte stiskem tlačítka **SPUSTIT/Pauza** (rozsvítí se kontrolka) s následným uzavřením dvířek do 4 sekund.

## PŘIDÁNÍ DALŠÍHO NÁDOBÍ

Aniž byste spotřebič vypínali, otevřete dvířka (rozblíká se led kontrolka **SPUSTIT/Pauza** (**budte opatrní na HORKOU páru!**)) a vložte nádobí do myčky. Stiskněte tlačítko **SPUSTIT/Pauza** a do 4 sekund uzavřete dvířka. Cyklus se opětovně spustí od místa, ve kterém byl přerušen.

## NÁHODNÁ PŘERUŠENÍ

Dojde-li v průběhu mycího cyklu k otevření dvířek nebo výpadku elektrického napájení, cyklus se zastaví. Stiskněte tlačítko **SPUSTIT/Pauza** a do 4 sekund uzavřete dvířka. Cyklus se opětovně spustí od místa, ve kterém byl přerušen.

# DOPORUČENÍ A TYPY

## RADY

Před plněním košů odstraňte z nádobí všechny zbytky jídel a vyprázdněte sklenice. **Nádobí není třeba oplachovat pod tekoucí vodou.**

Uspořádejte nádobí vmyčce tak, aby pevně leželo na místě a nepřepadávalo; nádoby vkládejte dnem vzhůru a vyduťtými vypuklými povrchy šikmo, aby voda měla přístup ke všem povrchům a zároveň mohla volně odtékat.

**Varování:** Víka, madla, podnosy a pánve nesmí bránit ostříkovacím ramenům myčky v pohybu.

Drobné předměty vkládejte do koše na příbory. Velmi znečištěné nádobí a hrnce umísťte do spodního koše, protože v této části myčky je proud vody silnější, a lze tak dosáhnout lepší výkonnosti.

Po naplnění myčky ověřte, že se ostříkovací ramena mohou volně otáčet.

## NEVHODNÉ NÁDOBÍ

- Dřevěné nádobí a příbory.
  - Jemné zdobené sklenice, umělecké, ručně vyrobené a starožitné nádobí. Jejich zdobení není dostatečně odolné.
  - Části z plastu neodolávající vysokým teplotám.
  - Měděné a cínové nádobí.
  - Nádobí zašpiněné popelem, voskem, mazacím tukem či inkoustem.
- Barva ozdob na skle a hliníkových/stříbrných kusů nádobí může během mytí vyblednout. Některé druhy skla (např. křišťálové předměty) mohou po několika mycích cyklech zmatnět.

## POŠKOZENÍ SKLA A NÁDOBÍ

- Používejte výhradně sklenice a porcelán, u nichž výrobce zaručuje možnost mytí v myčce.
- Používejte jemný mycí přípravek vhodný na porcelánové nádobí
- Vyjměte sklo a příbory z myčky hned po skončení mycího cyklu.

## TIPY K ÚSPORĚ ENERGIE

- Pokud se myčka nádobí do domácnosti používá v souladu s pokyny výrobce, je **spotřeba ENERGIE a vody při mytí nádobí v myčce NIŽŠÍ než při mytí v ruce.**
- Pro maximální úspornost myčky nádobí doporučujeme **mycí cyklus spustit až ve chvíli, kdy je myčka zcela zaplněná.** Naplnění myčky nádobí až do plné kapacity uvedené výrobcem přispívá k úspoře energie a vody. Informace o správném vkládání nádobí najdete v kapitole PLNĚNÍ KOŠŮ.  
V případě pouze částečného zaplnění doporučujeme použití příslušného mycího programu, je-li k dispozici (Half load / Zone Wash / Multi Zone) a plnění pouze příslušných košů. Nesprávné nebo nadměrné naplnění myčky může vést ke zvýšení spotřeby (vody, energie a času i zvýšení hlučnosti) a k snížení účinnosti mytí a sušení.
- Ruční předmyváání nádobí vede ke zvýšené spotřebě vody a energie a nedoporučujeme jej.

## HYGIENA

Aby se předešlo vzniku usazenin a zápachu v myčce, **spusťte nejméně jednou měsíčně program s vysokou teplotou.** Použijte čajovou lžičku mycího prostředku a vsypte ji do prázdné myčky.

# ÚDRŽBA A ČIŠTĚNÍ

## ČIŠTĚNÍ SESTAVY FILTRU

Pravidelně čistěte sestavu filtru, aby nebyla ucpaná a voda mohla řádně odtékat.

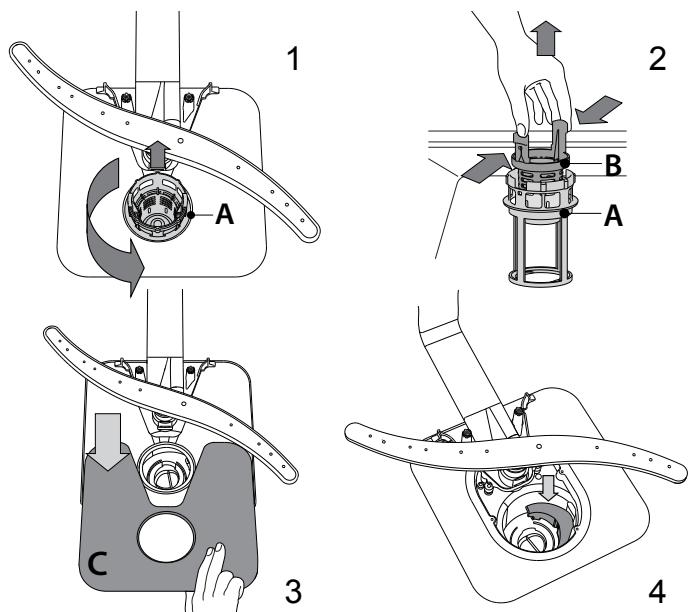
Používání myčky s ucpanými filtry nebo cizími předměty ve filtračním systému či rozstříkovačích může způsobit nesprávný chod spotřebiče, ztrátu účinnosti, hlučný chod nebo vyšší spotřebu.

Sestava filtru se skládá ze tří filtrů, které pomáhají zmycí vody odstranit zbytky potravin a umožňují její následnou recirkulaci.

**Myčka nesmí být používána bez filtrů nebo s nedotaženými filtry.**

Nejméně jednou měsíčně nebo po každých 30 cyklech zkontrolujte sestavu filtru a v případě potřeby jej důkladně vymyjte pod tekoucí vodou za pomoci nekovového kartáče podle pokynů níže:

1. Otočte válcovým filtrem **A** proti směru chodu hodinových ručiček a vyjměte jej (obr. 1).
2. Mírným tlakem na postranní klapky vyjměte miskový filtr **B** (obr. 2).
3. Vysuňte nerezový deskový filtr **C** (obr. 3).
4. Pokud naleznete cizí předměty (např. úlomky skla, porcelánu, kostí, semínka z ovoce), **opatrně je odstraňte**.
5. Prohlédněte prostor pod filtrem a odstraňte případné zbytky jídla. **NIKDY NEODSTRAŇUJTE** ochranu čerpadla mycího cyklu (detail v černé barvě) (obr. 4).



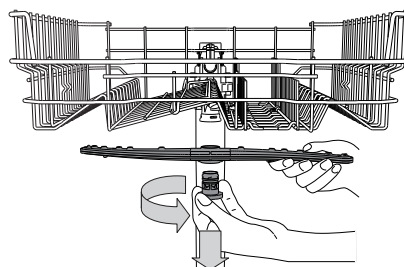
Po vyčištění filtry vraťte na jejich místo a zajistěte je; je to zásadní pro zachování funkčnosti myčky.

## ČIŠTĚNÍ PŘÍVODNÍ HADICE

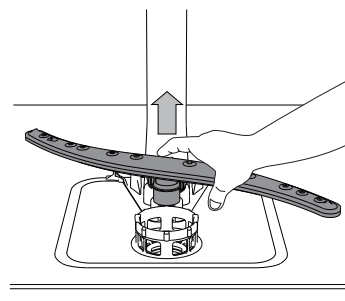
Je-li přívodní hadice nová nebo nebyla-li dlouho používána, propláchněte ji vodou a zkontrolujte, zda neobsahuje nečistoty. Teprve pak proveďte připojení. Nedodržíte-li tento postup, může dojít k ucpaní vstupu vody a poškození myčky.

## ČIŠTĚNÍ OSTŘIKOVACÍCH RAMEN

Někdy se stane, že se do ostříkovačích ramen dostane zbytek jídla a ucpe některou z jeho trysek. Doporučujeme proto občasnou kontrolu ramen a jejich vyčištění malým nekovovým kartáčkem.



Horní ostříkovačské rameno sejmete pootočením plastového upevňovacího kroužku proti směru hodinových ručiček. Horní rameno lze otočit tak, že jeho strana s větším množstvím otvorů směřuje vzhůru.



Spodní ostříkovačské rameno lze vyjmout zatažením směrem nahoru.

## SYSTÉM PRO ZMĚKČOVÁNÍ VODY

Změkčovač vody automaticky snižuje tvrdost vody, a zabraňuje tak nahromadění vodního kamene na ohřivači a přispívá k vyšší účinnosti mytí.



**Tento systém k regeneraci využívá sůl, proto je nutné doplňovat zásobník na sůl, když se vyprázdní.**

Četnost regenerace závisí na nastavení úrovně tvrdosti vody – s úrovní tvrdosti nastavené na **3** probíhá regenerace jednou za **6** Eco cyklů. Regenerační proces se spustí po závěrečném oplachu a dokončí se během sušení před skončením cyklu.

- Spotřeba během jedné regenerace: ~ 3,5 l vody;
- Prodloužení cyklu až o 5 minut;
- Spotřeba méně než 0,005 kWh energie.

# ODSTRAŇOVÁNÍ ZÁVAD

Pokud vaše myčka nádobí nefunguje správně, pokuste se problém vyřešit za pomoci informací uvedených v tomto seznamu. V případě jiných problémů nebo dotazů se obraťte na autorizovaný poprodejní servis, jehož kontaktní údaje najdete v záručním listě. Výrobce zaručuje, že náhradní díly budou dostupné nejméně po dobu 10 let do data výroby tohoto spotřebiče.

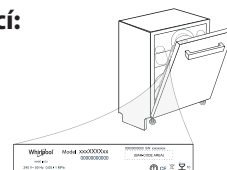
PROBLÉMY	MOŽNÉ PŘÍČINY	ŘEŠENÍ
 Kontrolka soli svítí	Zásobník na sůl je prázdný. (Kontrolka soli může zůstat svítit po několika mycích cyklech po doplnění).	Doplňte do zásobníku sůl (další informace viz strana 2). Nastavte tvrdost vody – viz tabulka, strana 2.
 Kontrolka leštidla svítí	Zásobník leštidla je prázdný. (Kontrolka leštidla může zůstat svítit po několika mycích cyklech po doplnění).	Doplňte do zásobníku leštidlo (další informace viz strana 2).
Myčka se nespouští nebo nereaguje na povely.	Spotřebič není správně připojen do zásuvky.	Zasuňte zástrčku do zásuvky.
	Výpadek proudu.	Myčka nádobí se z bezpečnostních důvodů po obnovení napájení znovu automaticky nespustí. Otevřete dvířka myčky, stiskněte tlačítko SPUSTIT/Pauza a poté dvířka do 4 sekund znovu zavřete.
	Dveře myčky nejsou dobře zavřené. Kolík Auto Door není zatažený.	Důkladně zavřete dveře, dokud neuslyšíte „cvaknutí“.
	Cyklus byl přerušen otevřením dveří na více než 4 sekundy.	Stiskněte tlačítko SPUSTIT/Pauza a do 4 sekund zavřete dvířka myčky
Myčka nereaguje na povely. Na displeji se zobrazuje: <b>9</b> nebo <b>12</b> a kontrolka „ZAPNOUT/VYPNOUT“ rychle bliká.	Myčka nereaguje na povely. Na displeji se zobrazuje: <b>9</b> nebo <b>12</b> a kontrolka „ZAPNOUT/VYPNOUT“ rychle bliká.	Vypněte spotřebič stisknutím tlačítka „ZAPNOUT/VYPNOUT“ a po cca jedné minutě jej znovu zapněte a restartujte program. Pokud problém přetrvává, spotřebič na 1 minutu odpojte od napájení a poté jej znovu zapojte.
	Ještě neskončil mycí cyklus.	Počkejte, dokud mycí cyklus neskončí.
	Vypouštěcí hadice je ohnutá.	Zkontrolujte, zda vypouštěcí hadice není ohnutá (viz <b>NÁVOD K INSTALACI</b> ).
	Odpad dřezu je ucpaný.	Vyčistěte odtok dřezu.
Myčka je příliš hlučná.	Filtr je ucpaný zbytky jídla.	Vyčistěte filtr (viz <b>ČIŠTĚNÍ SESTAVY FILTRU</b> ).
	Nádobí na sebe naráží.	Nádobí správně rozmístěte (viz <b>PLNĚNÍ KOŠŮ</b> ).
Nádobí není umyté.	Vzniká nadměrné množství pěny.	Mycí prostředek nebyl správně nadávkován nebo není vhodný pro použití v myčkách nádobí (viz <b>PLNĚNÍ ZÁSOBNÍKU MYCÍHO PROSTŘEDKU</b> ). Restartujte aktuální cyklus VYPNUTÍM a opětovným zapnutím myčky. Poté zvolte nový program, stiskněte tlačítko SPUSTIT/Pauza a do 4 sekund zavřete dvířka. Nepřidávejte prosím žádný mycí prostředek.
	Nádobí nebylo v myčce správně uspořádáno.	Nádobí správně rozmístěte (viz <b>PLNĚNÍ KOŠŮ</b> ).
	Ostříkovačí ramena se nemohou volně otáčet – brání jim nádobí.	Nádobí správně rozmístěte (viz <b>PLNĚNÍ KOŠŮ</b> ).
	Mycí cyklus je příliš jemný.	Vyberte vhodný mycí cyklus (viz <b>TABULKA PROGRAMŮ</b> ).
	Vzniká nadměrné množství pěny.	Mycí prostředek nebyl správně nadávkován nebo není vhodný pro použití v myčkách nádobí (viz <b>PLNĚNÍ ZÁSOBNÍKU MYCÍHO PROSTŘEDKU</b> ).
	Víčko zásobníku leštidla není dobře uzavřeno.	Přesvědčte se, že je víčko na zásobníku leštidla dobře zavřené.
Myčka nenapouští vodu. Na displeji se zobrazuje: <b>H 6</b> a kontrolka „ZAPNOUT/VYPNOUT“ rychle bliká.	Filtr je znečištěný či ucpaný.	Vyčistěte sestavu filtrů (viz <b>PÉČE A ÚDRŽBA</b> ).
	Došla sůl.	Doplňte zásobník na sůl (viz <b>DOPLŇOVÁNÍ ZÁSOBNÍKU NA SŮL</b> ).
	V potrubí není voda nebo je uzavřený přívodní ventil.	Zkontrolujte, zda je v potrubí voda a zda je otevřený přívodní ventil.
	Přívodní hadice je ohnutá.	Zajistěte, aby přívodní hadice nebyla ohnutá (viz <b>INSTALACE</b> ), nastavte nový program a spusťte myčku znovu.
	Sítko v přívodní hadici je ucpané; je třeba jej vyčistit.	Po kontrole a vyčištění vypněte a opět zapněte myčku a spusťte nový program.
Myčka nádobí ukončila cyklus předčasně. Na displeji se zobrazuje: <b>15</b> a kontrolka „ZAPNOUT/VYPNOUT“ rychle bliká.	Vypouštěcí hadice je umístěna příliš nízko či dochází k vypouštění do domácího kanalizačního systému.	Zkontrolujte, je-li vypouštěcí hadice umístěna ve správné výšce (viz <b>INSTALACE</b> ). Zkontrolujte, zda nedochází k vypouštění do domácího kanalizačního systému a v případě potřeby nainstalujte vzduchovou klapku.
	Vzduch v přívodní hadici.	Zkontrolujte, zda z přívodní hadice neuniká voda nebo jestli nevykazuje jiné narušení, které by mohlo způsobovat vnikání vzduchu.

**Bezpečnostní pokyny, Návod k použití, Štítek výrobku a Energetické údaje si můžete stáhnout pomocí:**



- Návštěvy naší webové stránky [docs.indesit.eu](http://docs.indesit.eu),
- Použití QR kódu,
- Kontaktu s naším poprodejním servisem (telefonní číslo viz záruční list).

Při kontaktování našeho poprodejního servisu prosím uveďte kódy na identifikačním štítku produktu.



**400011401593B**

10/2019 ks - Xerox Fabriano

