

Blahopřejeme vám k zakoupení této chladničky, která byla navržena s využitím nejnovějších technologií pro snadné použití spotřebiče šetrného k životnímu prostředí.

Doporučujeme vám, abyste si pozorně přečetli tento návod a technické údaje, abyste tak zjistili vše, co potřebujete vědět o vaší nové chladničce.

BEZPEČNOSTNÍ INFORMACE.....	4
INSTALACE	5
PROVOZ	5
SKLADOVÁNÍ POTRAVIN	6
MRAZENÍ	7
ODMRAZOVÁNÍ	7
ÚDRŽBA A ČIŠTĚNÍ	8
ÚSPORA ENERGIE	8
BĚŽNÉ PROVOZNÍ HLUKY	8
ZMĚNA SMĚRU OTEVÍRÁNÍ DVÍŘEK.....	8
OTOČENÍ OTEVÍRÁNÍ DVÍŘEK	9
ROZMĚR SPOTŘEBIČE A PROSTORU VESTAVENÍ	9
MONTÁŽ SPOTŘEBIČE DO SKŘÍŇKY	10
SPOJENÍ PANELŮ VESTAVNÉ SKŘÍŇKY S DVÍŘKY SPOTŘEBIČE	11
OPATŘENÍ K ZAJIŠTĚNÍ SPRÁVNÉHO PROVOZU	11
ODSTAVENÍ SPOTŘEBIČE.....	11
ODSTRANĚNÍ MOŽNÝCH PROBLÉMŮ	12

Děkujeme za zakoupení tohoto spotřebiče.

Před použitím chladničky si pozorně přečtěte tento návod k obsluze, pro maximální využití jeho funkcí. Uchovejte si návod a veškerou dokumentaci od spotřebiče na bezpečném místě pro případné použití v budoucnu nebo pro případného dalšího majitele. Tento spotřebič je určen výhradně pro použití v domácnosti nebo pro podobné použití jako jsou:

- zaměstnanecké kuchyně v prodejnách, kancelářích nebo v jiném pracovním prostředí
- na farmách, klienty hotelů, motelů a v jiném podobném zařízení
- na místech pro přípravu oběda (B & B)
- pro caterignové služby a podobné využití mimo komerčního prostředí.

Tento spotřebič se musí používat pro skladování potravin, jakékoliv jiné použití je nesprávné a

nebezpečné a výrobce nenese odpovědnost za poškození v případě nesprávného použití. Dbejte také na záruční podmínky.

BEZPEČNOSTNÍ INFORMACE

V chladničce je plynné chladivo (R600a: izobutan) a izolační plyn (cyklopentan), které jsou šetrné k životnímu prostředí, ale snadno se vznítí.

Abyste zabránili nebezpečným situacím, doporučujeme dodržovat následující pokyny:

- Před jakoukoliv manipulací se spotřebičem, odpojte napájecí kabel od zásuvky.
 - Systém chlazení umístěný za a uvnitř chladničky obsahuje chladivo. Proto zabraňte poškození potrubí.
 - Pokud dojde k úniku chladiva, nedotýkejte se zásuvky a nepoužívejte otevřený oheň. Otevřete okno a vyvětrejte. Potom zavolejte servisní středisko a požádejte o opravu.
 - Námrazu nebo led neseškrabujte nožem nebo ostrými předměty. Mohlo by dojít k poškození okruhu chladiva a vyteklé chladivo může způsobit požár nebo poškození zraku.
 - Neinstalujte spotřebič ve vlhkém, mastném nebo prašném prostředí, zabraňte působení přímých slunečních paprsků nebo vody.
 - Neinstalujte spotřebič v blízkosti zdrojů tepla nebo hořlavých materiálů.
 - Nepoužívejte prodlužovací kabely nebo adaptéry.
 - Netahejte a neohýbejte napájecí kabel, nedotýkejte se zásuvky mokřýma rukama.
 - Vyhněte se poškození zástrčky nebo napájecího kabelu; mohlo by dojít k úrazu elektrickým proudem nebo požáru.
 - Doporučujeme udržovat zástrčku v čistotě, jakékoliv nánosy prachu na zástrčce mohou způsobit požár.
 - Nepoužívejte žádná mechanická zařízení na urychlení procesu odmrazování.
 - Na urychlení procesu odmrazování v žádném případě nepoužívejte otevřený oheň nebo elektrická zařízení, jako jsou ohřívače nebo parní čističe, svíčky, olejové lampy a podobné.
 - Nepoužívejte ani neukládejte hořlavé spreje, jako jsou barvy ve spreji, v blízkosti chladničky. Mohlo by dojít k výbuchu nebo požáru.
 - Uvnitř prostoru pro skladování potravin nepoužívejte elektrické spotřebiče, pokud nejde o spotřebiče doporučené výrobcem.
 - Neskladujte hořlavé nebo vysoce těkavé látky, jako jsou éter, benzín, LPG, propan, spreje, lepidla, čistý alkohol atd. Tyto látky by mohly způsobit výbuch.
 - V chladničce neskladujte léky nebo materiály určené pro výzkum. Pokud se má skladovat materiál, který vyžaduje přesné řízení teploty, může dojít k jeho znehodnocení nebo může dojít k nekontrolované reakci, což může představovat riziko.
 - Otvory pro ventilaci spotřebiče nebo skříňky, ve které je spotřebič vestavěn udržujte nezablokované.
 - Na horní straně spotřebiče neumísťujte předměty a/nebo nádoby s vodou.
 - Chladničku neopravujte. Veškeré opravy musí provádět pouze kvalifikovaný opravář.
 - Tento spotřebič může být používán dětmi ve věku od 8 let a osobami se sníženými fyzickými, smyslovými nebo duševními schopnostmi, nebo s nedostatkem zkušeností a znalostí, pokud jsou pod adekvátním dozorem nebo byly poučeny ohledně bezpečného používání spotřebiče a chápou rizika s tím spojená. Děti se nesmí hrát se spotřebičem. Údržba a čištění spotřebiče nesmí být prováděna dětmi bez dozoru dospělé osoby.
- Otáčením ovladače termostatu proti směru hodinových ručiček zaznamenáte cvaknutí a dojde k vypnutí spotřebiče.
- Po instalaci spotřebiče zajistěte, aby zůstal napájecí kabel a zásuvka snadno přístupná. Zásuvka je kompatibilní se zástrčkou spotřebiče. Pokud není, požádejte o výměnu zástrčky autorizovaného technika; nepoužívejte prodlužovací kabely ani mnohonásobné zásuvky.
- Nedotýkejte se vnitřních částí mrazničky mokřýma rukama, protože to může způsobit „popálení“ mrazem.

Likvidace starého spotřebiče



Jestliže zajistíte správnou likvidaci tohoto spotřebiče, zabráníte tak možným negativním vlivům na životní prostředí a lidské zdraví, ke kterým by mohlo dojít při nevhodném zpracování odpadů z tohoto spotřebiče na konci jeho životnosti.

Při správné likvidaci tohoto spotřebiče je možné získat cenné suroviny! Tento spotřebič má označení shody se Směrnicí o likvidaci elektrických a elektronických zařízení Evropského parlamentu a rady 2012/19/EU (OEEZ). Symbol na spotřebiči znamená, že s tímto spotřebičem nelze manipulovat jako s běžným domovním odpadem, ale že musí být předán do sběrného dvora, který zajišťuje recyklaci elektrických a elektronických zařízení.

Likvidace se musí provádět v souladu s platnými předpisy pro manipulaci s odpady.

Podrobnější informace o manipulaci s tímto spotřebičem a jeho recyklaci, získáte u příslušných úřadů (zabývajících se ekologií a životním prostředím), společnosti, která zajišťuje odvoz domovního odpadu nebo v prodejně, kde jste spotřebič zakoupili.

Odřízněte a zlikvidujte napájecí kabel a zástrčku.

Než dojde k řádné likvidaci, zabraňte poškození potrubí, které obsahuje plyné chladivo.

Balící materiály zlikvidujte podle platných místních předpisů.

OEEZ se týká tekavých látek (které mohou mít škodlivý vliv na životní prostředí) a základních součástí (které je možné opakovaně využít). Je třeba postupovat podle OEEZ, aby se řádně zlikvidovaly všechny tekavé látky a recyklovaly všechny materiály.

Jednotlivci mohou hrát významnou roli při ochraně životního prostředí.

Při likvidaci je třeba dodržovat některá základní pravidla:

- s elektrickými a elektronickými zařízeními se nesmí manipulovat jako s domovním odpadem.

- elektrická a elektronická zařízení musí být odevzdána do příslušného sběrného dvora spravovaného místní samosprávou nebo registrovanou společností. V mnoha státech se organizuje odběr velkých elektrických a elektronických zařízení z domácností.

- když koupíte nový spotřebič, můžete starý odevzdat prodejci, který musí bezplatně přijmout jeden starý spotřebič za jeden nový prodaný spotřebič, pokud jde o ekvivalentní typ se stejným určením, jak má nový zakoupený spotřebič.

Shoda

CE Tento spotřebič, v částech přicházejících do kontaktu s potravinami, je v souladu s požadavky EC Směrnice č. 1935/2004. Spotřebič vyhovuje Evropské směrnici 2004/1 08/EC, 2006/95EC a následným změnám.

INSTALACE

VAROVÁNÍ:

• Neinstalujte tento spotřebič na vlhkém ani mokřem místě, protože to může ovlivnit izolaci a způsobit netěsnosti.

Také to může způsobit kondenzaci na vnějších stěnách spotřebiče.

• Neumísťujte spotřebič venku ani na místech, kde bude vystaven zdrojů tepla nebo přímému slunečnímu záření.

Spotřebič funguje správně v rozsahu teplot okolního prostředí podle tabulky:

+10 +32 °C pro klimatickou třídu SN

+16 +32 °C pro klimatickou třídu N

+16 +38 °C pro klimatickou třídu ST

+16 +43 °C pro klimatickou třídu T (Viz výrobní štítek spotřebiče)

• Na spotřebič neumísťujte nádoby s tekutinami.

• Počkejte nejméně 3 hodiny po postavení spotřebiče, než ho uvedete do provozu.

Připojení k elektrické síti

Po doručení, postavte spotřebič vertikálně a počkejte nejméně 2–3 hodiny, než ho připojíte k elektrické síti. Před připojením zástrčky k elektrické zásuvce se ujistěte, zda:

- Zda je zásuvka uzemněna a v souladu s platnými předpisy.
- Zda zásuvka snese maximální proudovou zátěž spotřebiče, podle údajů na výrobním štítku spotřebiče.
- Zda je napájecí napětí v rozsahu uvedeném na výrobním štítku spotřebiče.
- Napájecí kabel nestlačujte ani nepřicvakněte.
- Kabel pravidelně kontrolujte a v případě potřeby jej musí vyměnit kvalifikovaný technik.
- Výrobce nenese žádnou odpovědnost v případě nedodržení bezpečnostních pokynů.

Uvedení spotřebiče do provozu

Odstraňte všechny obalové materiály ze spotřebiče a vyčistěte ho roztokem čisté vody a jedlé sody nebo neutrálním čisticím prostředkem.

Po instalaci počkejte 2–3 hodiny na stabilizaci chladničky/mrazničky na běžnou provozní teplotu, než dovnitř vložíte čerstvé nebo mražené potraviny.

V případě odpojení napájecího kabelu, počkejte nejméně pět minut, než ho opět připojíte. Nyní je spotřebič připraven k použití.

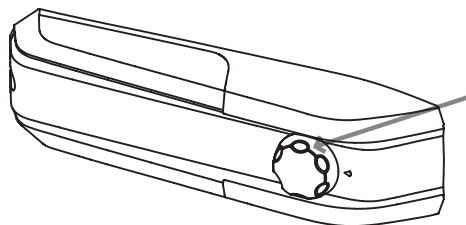
PROVOZ

Zapnutí/Vypnutí napájení (bez displeje)

• Termostat na ovládání spotřebiče se nachází uvnitř chladicího prostoru (obr. 1).

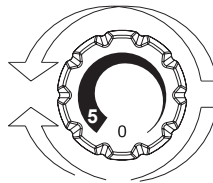
Otočte ovladačem termostatu za pozici „0“.

Po otevření dvířek se rozsvítí osvětlení. Otočením ovladače na pozici „0“, spotřebič úplně vypnete.



obr. 1

Nastavení teploty (bez displeje)



obr. 2

• Nastavení teplot obou prostorů se ovládá otočením ovladače termostatu (obr. 2).

Zvolte požadovanou teplotu:

• Pro nižší teplotu v chladničce a mrazničce otočte ovladač směrem k hodnotě 5.

• Pro vyšší teploty chladničky a mrazničky nastavte ovladač směrem k hodnotě 0.

SKLADOVÁNÍ POTRAVIN

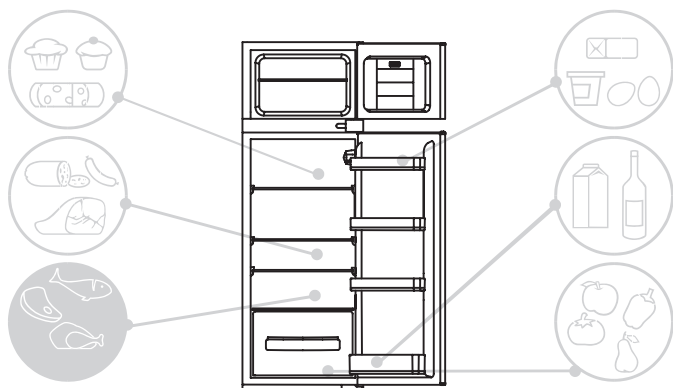
• Pro zachování nejlepší chuti, nutričních hodnot a čerstvosti potravin, je doporučujeme skladovat v chladicím prostoru podle vyobrazení 6 níže, zabalte je do hliníkové nebo plastové fólie nebo do vhodných nádob, abyste zabránili vzájemné kontaminaci.

Chladicí zóna

Ovoce/Zelenina

• Abyste zabránili vysušení ovoce a zeleniny, musíte je zabalit do plastového obalu, například, fólie, sáčku a vložit do zóny pro ovoce / zeleninu. Tímto způsobem zabráníte rychlému znehodnocení.

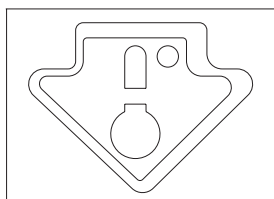
CHLADICÍ ZÓNA



obr. 4

Indikátor teploty v nejchladnější zóně (není u všech modelů)

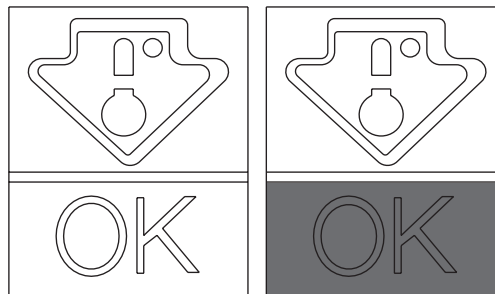
Některé modely jsou vybaveny indikátorem teploty nejchladnější zóny v chladicím prostoru, abyste mohli kontrolovat průměrnou teplotu. Tento symbol označuje nejchladnější zónu chladničky (obr. 5).



obr. 5

Zkontrolujte, zda je na indikátoru jasně vidět slovo OK (obr. 6). Pokud se nápis nezobrazí, znamená to, že teplota je velmi vysoká: nastavte nižší teplotu a počkejte přibližně 10 hodin.

Opět zkontrolujte indikátor: pokud je to nutné, proveďte nové nastavení.



obr. 6

POZNÁMKA:

Pokud vložíte do spotřebiče velké množství potravin nebo často otevíráte dvířka chladničky, je normální, že indikátor nezobrazí OK. Počkejte nejméně 10 hodin před nastavením nižší teploty.

Mrazicí zóna

Použijte následující tabulku pro mrazicí prostory ********
Mrazení je možné pouze v těchto prostorách *******

2 - 3 MĚSÍCE			
4 - 6 MĚSÍCŮ			
6 - 8 MĚSÍCŮ			
10 - 12 MĚSÍCŮ			

Praktická doporučení

Umístěte potraviny na přihrádky v homogenním pořadí se zajištěním dostatečné cirkulace vzduchu a chlazení.

- Vyhněte se kontaktu mezi pokrmy a zadní stěnou chladicího prostoru spotřebiče.
- Nevkládejte potraviny, které mohou způsobit znehodnocení již vložených potravin a zvýšit spotřebu energie.
- Před vložením potravin odstraňte obaly z prodejny.
- Nedávejte potraviny do nádob, pokud jste je předem nevyčistili.
- Neblokujte ventilační otvory chladného vzduchu potravinami.
- Nezakrývejte skleněné přihrádky na zeleninu, pro zajištění správné cirkulace vzduchu.
- V mrazicím prostoru neskladujte láhve, protože mohou prasknout.
- V případě dlouhodobého výpadku energie, nechte dvířka zavřená, aby zůstaly potraviny co nejdéle v chladu.
- Instalace spotřebiče na teplém a vlhkém místě, s častým otevíráním a skladování velkého množství zeleniny, může způsobit kondenzaci vody a ovlivnit provoz spotřebiče.
- Abyste zabránili nadměrné spotřebě elektrické energie, doporučujeme abyste se vyhnuli častému a dlouhodobému otevírání dvířek.

MRAZENÍ

- Potraviny musí být čerstvé.
- Zmrazujte malé množství potravin současně pro rychlé zmrazení. Nikdy nepřekračujte maximální množství uvedené na výrobním štítku.
- Během mrazení neotvírejte dvířka mrazničky.
- Potraviny nepropustně zabalte.
- Oddělte mrazené potraviny od už zmrazených.
- Označte balení nebo nádoby pro lepší identifikaci potravin.
- Po rozmrazení potraviny již nezmrazujte a co nejdříve je spotřebujte.

POZNÁMKA:

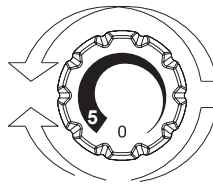
• SPOTŘEBIČE BEZ DISPLEJE

Běžně není třeba upravovat nastavení ovladače termostatu.

Pouze v případě nadměrného chlazení potravin v chladicím prostoru

doporučujeme jemně otočit ovladač termostatu směrem k hodnotě 0 (obr. 7).

Po dokončení mrazení, vraťte ovladač na běžné nastavení.



obr. 7

ODMRAZOVÁNÍ

Odmrazování chladicího prostoru

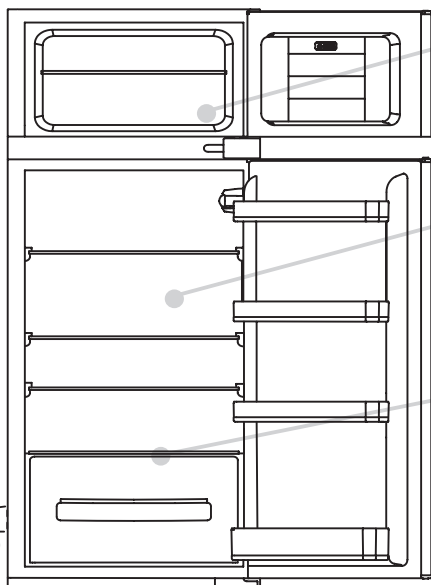
Během běžného provozu se chladnička odmrazuje automaticky. Není třeba vysušet kapky vody na zadní stěně, ani odstraňovat námrazu (v závislosti na funkčnosti).

Voda se zachycuje v zadní části a odtéká přes otvor, který se nachází v této části a teplo kompresoru způsobí její odpaření.

- Udržujte odtokový otvor (obr. 8) čistý a bez překážek pro zajištění plynulého odtékání vody.

Na typovém štítku je uvedeno maximální množství potravin, které lze zmrazit (viz obrázek 8).

(obr. 8)



Odmrazování chladicího prostoru probíhá automaticky v tomto spotřebiči.

Mrazicí prostor doporučujeme odmrázit, když vrstva námrazy přesáhne tloušťku 3 mm.

Malé množství námrazy nebo kapky vody na zadní stěně chladicího prostoru během provozu chladničky je normální.

Ujistěte se, zda je odtokový otvor stále čistý a zkontrolujte, zda se potraviny nedotýkají zadní nebo bočních stěn chladicího prostoru.

V této části naleznete typový štítek spotřebiče: jsou na něm všechny údaje, které je v případě poruchy nutné poskytnout servisnímu středisku.

Důležité: pokud je teplota okolí vysoká, spotřebič může pracovat nepřetržitě, čímž se vytváří nadměrné množství námrazy na vnitřní stěně chladničky. V takovém případě otočte ovladač chladničky na nastavení nižší teploty (1-2).

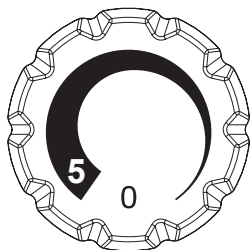


obr. 8

Odmrazování mrazicího prostoru (statické spotřebiče bez technologie NO-FROST)

Pokud vrstva námrazy v mrazničce přesáhne 3 mm, doporučujeme spotřebič odmrazit, protože nadměrná tloušťka námrazy zvyšuje spotřebu elektrické energie.

1) Otočte ovládač do polohy „0“ (obr. 9)



obr. 9

- 2) Odpojte napájecí kabel.
- 3) Vyměňte mražené potraviny a dočasně je uskladněte na chladném místě.
- 4) Ponechte dvířka mrazničky otevřená na urychlení odmrazování.
- 5) Zachyťte vodu na dně spotřebiče.
- 6) Mrazničku vysušte.
- 7) Opět připojte napájecí kabel a nastavte ovládač termostatu na požadovanou hodnotu.
- 8) Chvilku počkejte a potom vložte zmražené potraviny.

VAROVÁNÍ:

Vyhňte se použití otevřeného ohně nebo elektrických spotřebičů, jako jsou ohřivače, parní čističe, svíčky, olejové lampy a pod. na urychlení procesu odmrazování.

Neodškrabujte námrazu nebo led nožem ani ostrými předměty. Mohli byste poškodit chladicí okruh, jehož vytečením může dojít k požáru nebo poranění očí.

Odmrazování mrazicího prostoru (NO-FROST spotřebiče)

Odmrazování je automatické.

ÚDRŽBA A ČIŠTĚNÍ

Osvětlení

LED osvětlení

Pokud je spotřebič vybaven LED osvětlením, kontaktujte servisní středisko pro výměnu.

Ve srovnání s klasickými žárovkami má LED delší životnost a není škodlivá vůči životnímu prostředí.

Čištění

UPOZORNĚNÍ:

- Před každým čištěním, odpojte zástrčku od síťové zásuvky, abyste zabránili zásahu elektrickým proudem.
- Nelijte vodu přímo na nebo dovnitř samotného spotřebiče. Mohlo byt to způsobit oxidaci nebo poškození elektrické izolace.

DŮLEŽITÉ:

Abyste zabránili poškození vnitřního povrchu a plastových částí, **dodržte následující doporučení:**

- Otřete jakékoliv zbytky oleje z potravin z plastových částí.
- Vnitřní vybavení, těsnění a vnější části můžete čistit utěrkou a roztokem teplé vody a jedlé sody nebo neutrálního saponátu. Nepoužívejte rozpouštědla, amoniak, bělidla ani drsné prostředky.
- Vyndejte příslušenství, přihrádky z chladničky a z dvířek. Umyjte je v teplé vodě se saponátem. Opláchněte a důkladně vysušte.
- Na zadní stěně spotřebiče se může nahromadit prach, který můžete po vypnutí a odpojení spotřebiče od elektrické sítě odstranit vysavačem. Zvyšuje se tak úspora elektrické energie.

ÚSPORA ENERGIE

Pro lepší úsporu energie doporučujeme:

- Nainstalujte spotřebič mimo zdroje tepla na dobře větrané místo a nevystavujte jej přímému slunečnímu záření.
- Nevkládejte do spotřebiče horké pokrmy, abyste zabránili zvýšení vnitřní teploty a tím nepřetržitému fungování kompresoru.
- Nedávejte na sebe velmi mnoho potravin, abyste nebránili správné cirkulaci vzduchu.
- Odmrazujte spotřebič v případě hrubé vrstvy námrazy (viz ODMRAZOVÁNÍ) k zajištění lepšího přenosu chladu.
- V případě výpadku elektrické energie, doporučujeme nechat dvířka spotřebiče zavřená.
- Otevírejte nebo ponechte otevřená dvířka spotřebiče podle možnosti co nejméně.
- Nenastavujte termostat spotřebiče zbytečně nízkým teplotám.
- Odstraňte prach ze zadní strany spotřebiče (viz ČIŠTĚNÍ).

BĚŽNÉ PROVOZNÍ HLUKY

Během provozu spotřebiče můžete slyšet určité zcela běžné zvuky, jako jsou:

- **HUČENÍ**, běží kompresor.
- **VRČENÍ, ŠUŠTĚNÍ a SYČENÍ**, chladivo proudí trubkami.
- **CVAKÁNÍ a KLEPÁNÍ**, spínací proces kompresoru.

Drobné rady k odstranění vibrací:

- **Nádoby se navzájem dotýkají:** Vyhňte se kontaktu mezi nádobami.
- **Zásuvky, přihrádky, koše vibrují:** Zkontrolujte správnou instalaci vnitřního vybavení.

POZNÁMKA:

Chladicí plyn vytváří šum i když kompresor nepracuje; nepředstavuje to závalu, je to naprosto normální. Pokud uslyšíte cvakání uvnitř spotřebiče, je to normální z důvodu roztahování různých materiálů.

ZMĚNA SMĚRU OTEVÍRÁNÍ DVÍŘEK

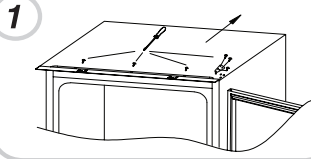
Směr otevírání dvířek lze změnit dle potřeby na otevírání z levé nebo pravé strany.

POZNÁMKA:

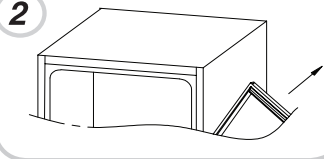
- Změnu směru otevírání dvířek musí provádět kvalifikovaný servisní technik.
- Změna směru otevírání dvířek není zahrnuta v záruce.

OTOČENÍ OTEVÍRÁNÍ DVÍŘEK

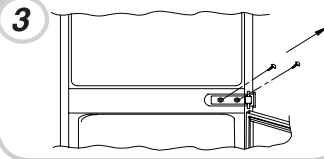
Pomocí šroubováku sejměte horní kryt a závěs.



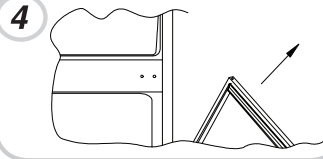
Sejměte horní dvířka.



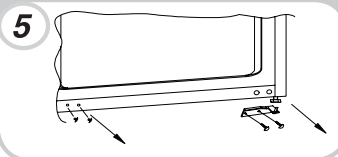
Sejměte střední závěs a jeho spojovací kolík pod ním.



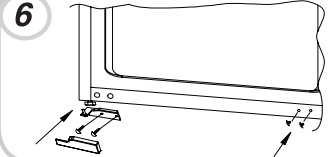
Sejměte spodní dvířka.



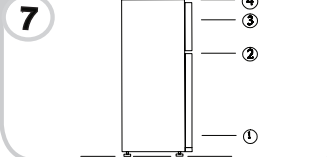
Sejměte pravý spodní závěs a levé plastové zátky a nasaďte je na opačnou stranu.



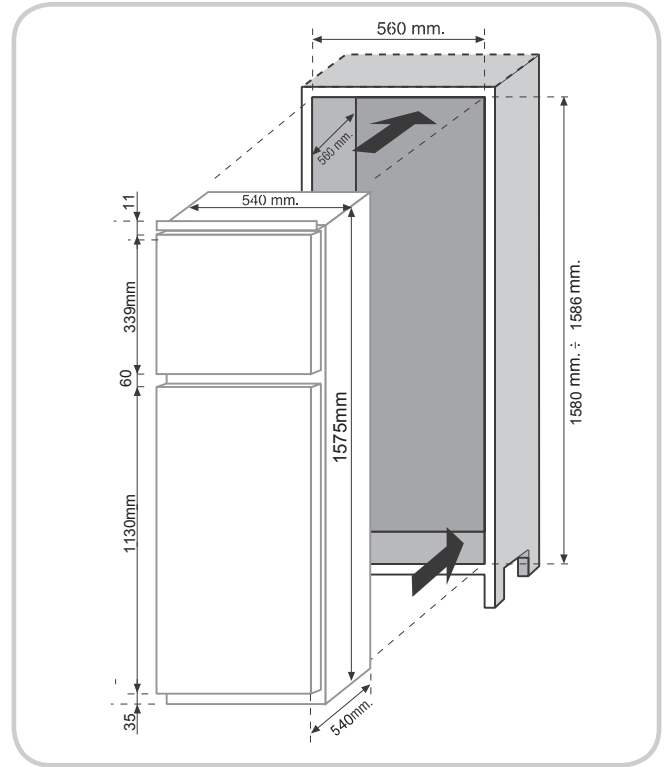
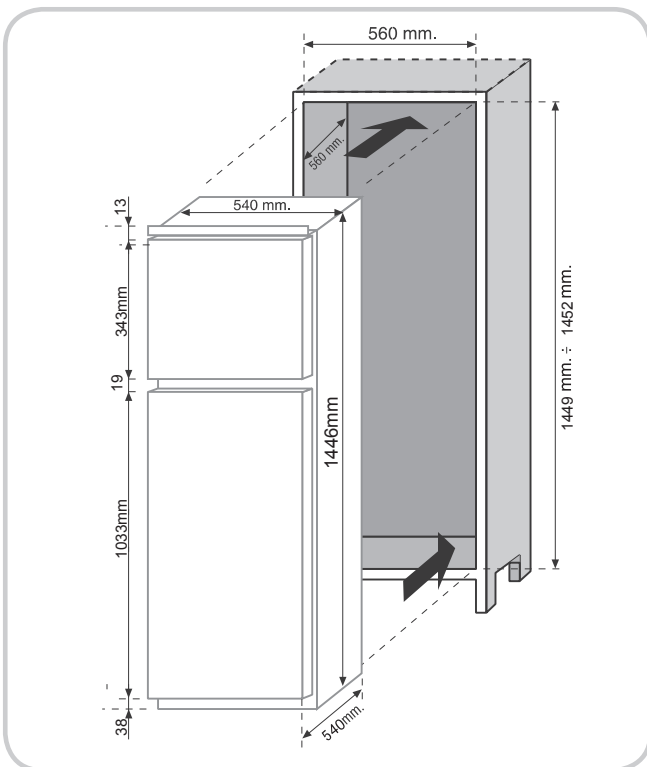
Použijte náhradní závěs a kryt ze sáčku s příslušenstvím a zasuňte jej na levou spodní stranu.



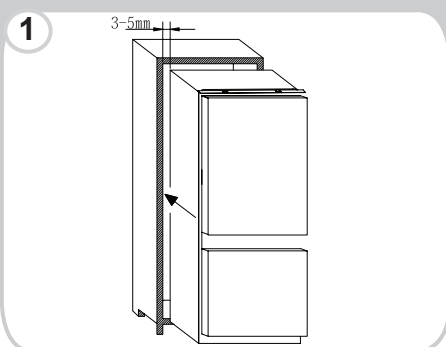
Namontujte závěsy a dvířka postupně zdola nahoru, od 1-4.



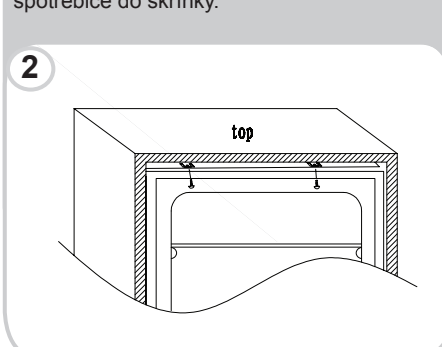
ROZMĚR SPOTŘEBIČE A PROSTORU VESTA VENÍ



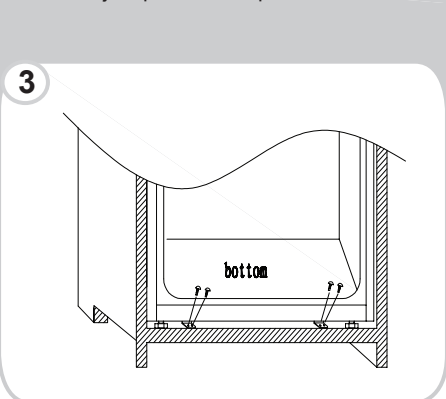
Vložte spotřebič do skříňky, umístěte ho na opačnou stranu závěsů a ujistěte se, zda je 3–5 mm mezera.



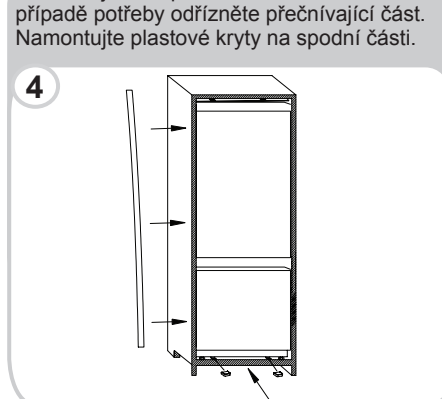
Po zajištění shody mezi dvířky spotřebiče a dvířky skříňky našroubujte horní část spotřebiče do skříňky.



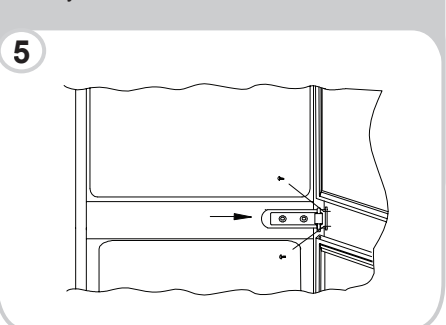
Našroubujte spodní část spotřebiče.



Namontujte na spotřebič těsnění a v případě potřeby odřízněte přečnávající část. Namontujte plastové kryty na spodní části.



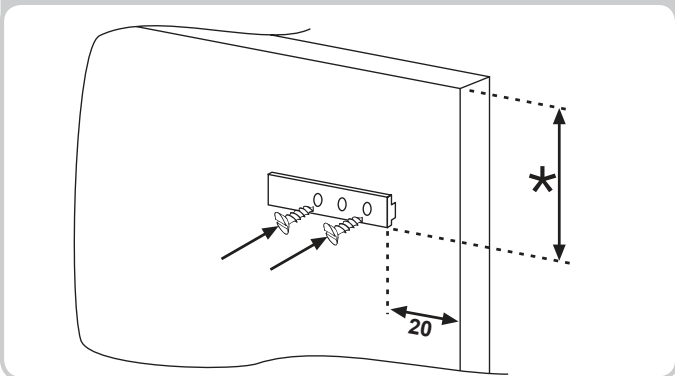
Pomocí křížového šroubováku uvolněte spojovací kolík pod pravým středním závěsem a upravte šroub na pravé stěně skříňky.



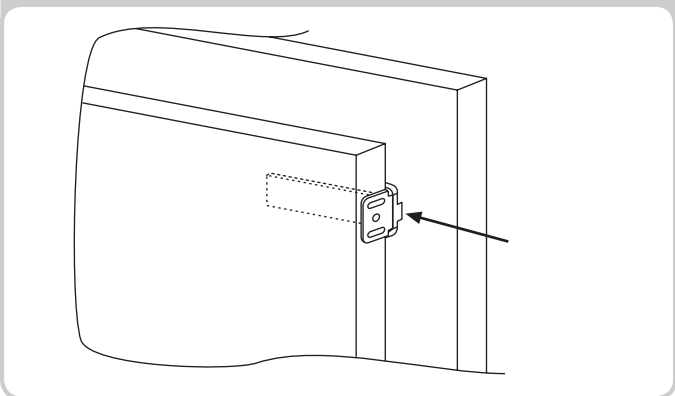
SPOJENÍ PANELŮ VESTAVNÉ SKŘÍŇKY S DVÍŘKY SPOTŘEBIČE

Spotřebič je vybaven spojovacími prvky pro spojení dvířek spotřebiče s panely skříňky (posuvné prvky).

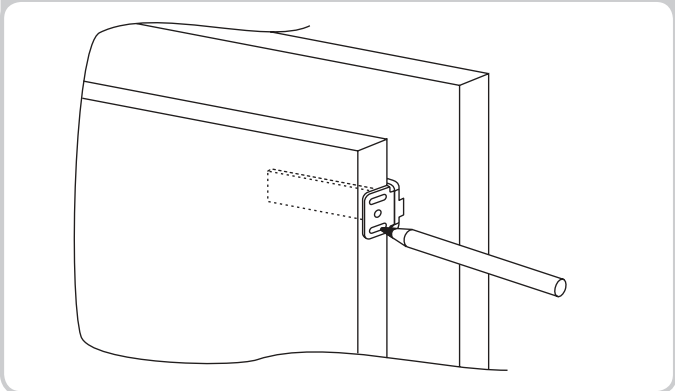
Zajistěte posuvný prvek vnitřní části panelu vestavěné skříňky v požadované výšce a přibližně 20 mm od vnější části dvířek.



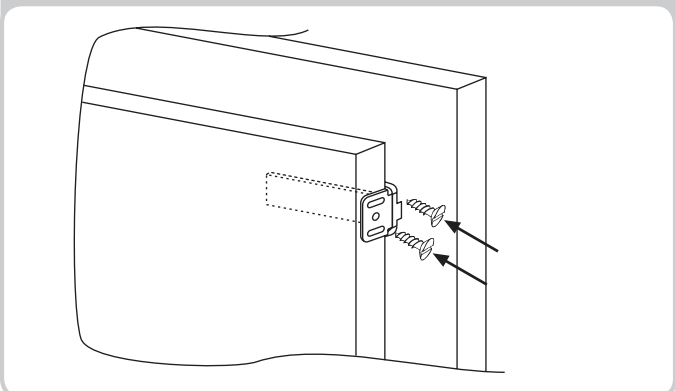
Otevřete dvířka vestavěné skříňky a chladničky. Umístěte vestavěný nakladač do posuvného prvku a pak jej vložte do dvířek chladničky.



Označte upevňovací body šroubů a vyvrtejte je vrtákem o průměru 2,5 mm.



Připojte dvířka spotřebiče k panelu skříňky, přičemž otvory nakladače zůstanou jako držáky.



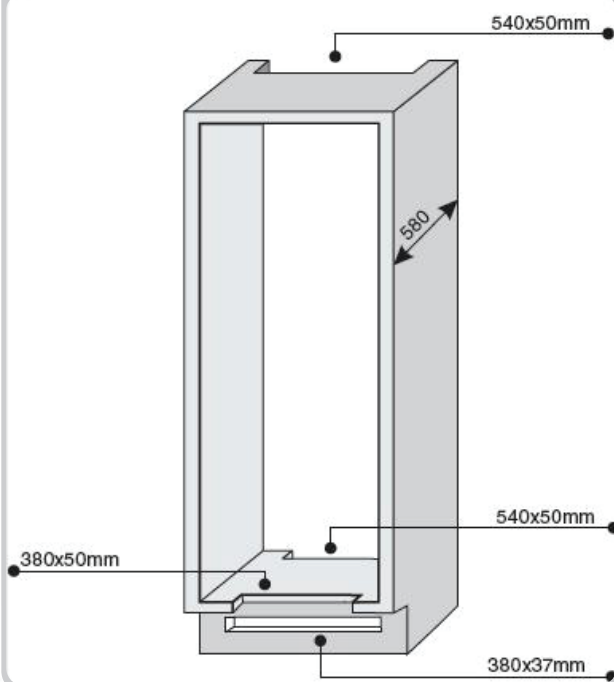
OPATŘENÍ K ZAJIŠTĚNÍ SPRÁVNÉHO PROVOZU

Když je spotřebič vestavěný, umístěte zadní část skříňky do kontaktu se stěnou tak, aby byl zabráněno přístupu k prostoru kompresoru.

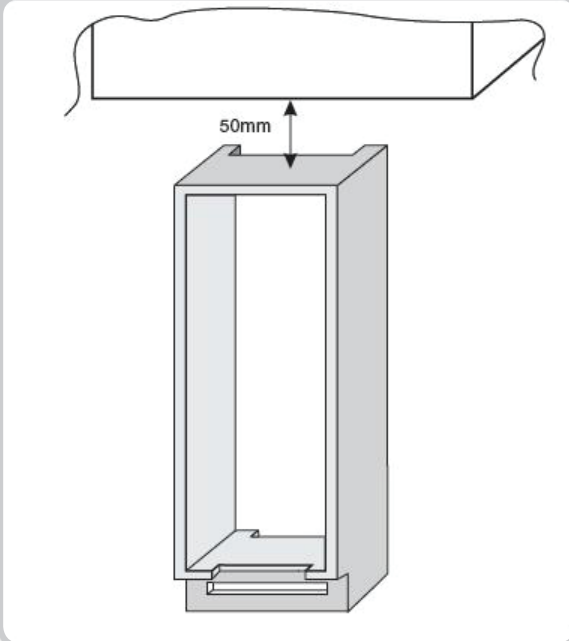
Pro správné fungování spotřebiče je nutné ponechat dostatečnou cirkulaci vzduchu k zajištění ochlazení kondenzátoru umístěného v zadní části spotřebiče.

Z tohoto důvodu musí být skříňka opatřena zadním otvorem, jehož horní část nesmí být blokována a přední šterbinou, která bude zakryta větrací mřížkou.

Velikosti skříňky pro spotřebič.



Volný prostor mezi spotřebičem a stropem.



ODSTAVENÍ SPOTŘEBIČE

Pokud nebudete spotřebič používat delší dobu:

- 1) Vypněte spotřebič (viz „Provoz“).
- 2) Vytáhněte zástrčku nebo odpojte bezpečnostní zařízení.
- 3) Spotřebič vyčistěte.
- 4) Ponechte dvířka spotřebiče otevřená.

ODSTRANĚNÍ MOŽNÝCH PROBLÉMŮ

PROBLÉM	PŘÍČINA	ŘEŠENÍ
Žárovka vnitřního osvětlení se nezapne.	<ul style="list-style-type: none"> • Výpadek dodávky elektrické energie. • Blokování spínač dvířek. 	<ul style="list-style-type: none"> • Napájecí kabel není správně připojen. • Zkontrolujte, zda není spotřebič vypnut. (viz „Nastavení teploty“). • Ujistěte se, zda je v elektrické síti elektrický proud. • Zkontrolujte, zda je aktivní.
Chladnička a mraznička dostatečně nechladí.	<ul style="list-style-type: none"> • Dvířka nejsou zavřená. • Časté otevírání dvířek • Nesprávné nastavení teploty. • Nadměrné naplnění chladničky a mrazničky. • Velmi nízká teplota okolí. • V elektrické síti není elektrický proud. 	<ul style="list-style-type: none"> • Zkontrolujte, zda jsou dvířka zavřená správně. • Vyhněte se otvírání dvířek na dlouhou dobu. • Zkontrolujte nastavení ovladače termostatu a pokud je to možné, zvolte nižší nastavení (viz „Nastavení teploty“) • Počkejte na stabilizaci teploty chladničky nebo mrazničky. • Zkontrolujte, zda je teplota okolí v souladu s parametry uvedenými na typovém štítku (viz „Instalace“). • Napájecí kabel není správně připojen. • Zkontrolujte, zda není spotřebič vypnutý (viz „Nastavení teploty“) • Ujistěte se, zda je v elektrické síti elektrický proud.
Pokrmky v chladničce mrznou.	<ul style="list-style-type: none"> • Nesprávné nastavení teploty. • Pokrmky jsou v kontaktu s vnitřní zadní stěnou spotřebiče. • Mrazení nadměrného množství potravin způsobí snížení teploty chladničky. 	<ul style="list-style-type: none"> • Zkontrolujte nastavení ovladače termostatu (viz „Nastavení teploty“) a pokud je to možné, zvolte vyšší teplotu. • Zvyšte vzdálenost potravin od zadní stěny spotřebiče. • Nepřekračujte maximální množství mrazení (viz „Mrazení“).
Na dně chladicího prostoru je vlhkost nebo kapky vody.	Je ucpaná odtoková trubka.	• Vyčistěte trubku pro odtok vody párátkem, aby mohla odtékat.
Kapky vody na zadní stěně chladničky.	• Běžný provoz chladničky.	• Nepředstavuje to poruchu (viz „Odmrazování“).
Přítomnost vody v zásobníku na zeleninu.	<ul style="list-style-type: none"> • Nedostatečná cirkulace vzduchu. • Zelenina a ovoce obsahuje příliš mnoho vlhkosti. 	<ul style="list-style-type: none"> • Zkontrolujte, zda skleněná přihrádka netlačí na zeleninu, což by bránilo v cirkulaci vzduchu. • Zabalte ovoce a zeleninu do plastových obalů jako je fólie, sáček nebo plastová nádoba.
Motor pracuje nepřetržitě.	<ul style="list-style-type: none"> • Dvířka nejsou zavřená. • Časté otevírání dvířek. • Příliš vysoká teplota okolí. • Námraza je tlustší než 3 mm. 	<ul style="list-style-type: none"> • Ujistěte se, zda jsou dvířka zavřená a správně těsní. • Vyhněte se nadměrně častému otevírání dvířek. • Zkontrolujte, zda teplota okolí odpovídá parametrům uvedeným na výrobním štítku (viz „Instalace“). • Nastavte displej/ovladač teploty na nižší teplotu. • Odmrazte spotřebič (viz část „Odmrazování“).
Zmrazené pokrmy roztávají.	<ul style="list-style-type: none"> • Rozsah okolní teploty je mimo rozsahu klimatické třídy spotřebiče. Kompresor se spouští výjimečně. • Dvířka mrazničky nejsou zavřená. 	<ul style="list-style-type: none"> • Přemístěte spotřebič na teplejší místo v místnosti, nebo zvyšte teplotu v místnosti. • Ujistěte se, zda jsou dvířka zavřená a těsnění správně doléhá.
WI-FI indikátor 3 sekundy svítí - 1 sekundu nesvítí.	<ul style="list-style-type: none"> • Router je vypnutý. • Nedostatečné připojení. 	<ul style="list-style-type: none"> • Zapněte router. • Resetujte produkt (viz část „WI-FI“)

POKUD NEMŮŽETE ODSTRANIT PROBLÉM, KONTAKTUJTE SERVISNÍ STŘEDISKO, POSKYTNĚTE TYP PORUCHY A INFORMACE Z VÝROBNÍHO ŠTÍTKU SPOTŘEBIČE, KTERÝ JE UVNITŘ CHLADICÍHO PROSTORU:

- Model spotřebiče.
- Číslo série.

