

Hisense

life reimagined

UŽIVATELSKÁ PŘÍRUČKA

Před tím, než začnete toto zařízení používat, si pozorně přečtěte tuto příručku a ponechte si ji, abyste do ní mohli znovu nahlédnout.

DH5S902BW
DH5S102BW

Česky

Děkujeme vám, že jste si vybrali produkty Hisense.

- Nainstalujte a používejte tento produkt správně.
- Obrázky v příručce jsou pouze schematické nákresy a jejich vzhled a popis se může od skutečných produktů lišit.
- Produkt může za účelem zlepšení jeho výkonu procházet technickými změnami bez předchozího upozornění.
- Tato sušička je určena výhradně k použití v domácnosti. Nepoužívejte ji na sušení prádla, které není vhodné k praní v pračce.

V této příručce se používají následující symboly:



Varování

Informace, které se vztahují k bezpečnosti. Jejich nedodržení může způsobit zranění osob.



Varování

Nebezpečí požáru / hořlavé materiály.



Přečtěte si pokyny.

OBSAH

4 BEZPEČNOSTNÍ INFORMACE 14 POPIS ZAŘÍZENÍ 15 Technické údaje 16 Řídicí jednotka	ÚVOD
17 INSTALACE A PŘIPOJENÍ 17 Umístění 21 Nastavení nožiček 22 Změna směru otvírání dvířek 24 Vypouštění kondenzátu 25 Připojení k elektrickému napájení 26 Přemísťování a přeprava po instalaci	PŘÍPRAVA SUŠIČKY PŘED PRVNÍM POUŽITÍM
27 PŘED PRVNÍM POUŽITÍM	
28 PROCES SUŠENÍ, KROK ZA KROKEM (1 - 4) 28 Krok 1: Řiďte se štítky na prádle 29 Krok 2: Příprava procesu sušení prádla 33 Krok 3: Výběr sušicího programu 36 Krok 4: Výběr dalších nastavení a funkcí	PROCES SUŠENÍ, KROK ZA KROKEM
41 TABULKA FUNKCÍ 42 ÚDRŽBA A ČIŠTĚNÍ 43 Čištění sítkového filtru ve dvířkách 44 Čištění filtru tepelného čerpadla 45 Čištění výměníku tepla 46 Vyprazdňování kondenzační nádoby 47 Čištění sušičky	ČIŠTĚNÍ A ÚDRŽBA SUŠIČKY
48 ŘEŠENÍ PROBLÉMŮ 48 Co dělat...? 52 Servis	ŘEŠENÍ PROBLÉMŮ
56 DOPORUČENÍ A ŠETRNÉ POUŽÍVÁNÍ 57 LIKVIDACE 58 PŘIPOJENÍ K WI-FI	RŮZNÉ

BEZPEČNOSTNÍ INFORMACE

- ◇ Před tím, než začnete zařízení používat, si pečlivě přečtěte pokyny.
- ◇ Nepoužívejte zařízení před tím, než si přečtete tyto pokyny a porozumíte jim.
- ◇ Tyto pokyny pro používání se dodávají k více modelům sušiček. Některé funkce nebo nastavení proto nemusejí být u vašeho zařízení k dispozici.
- ◇ Nedodržení pokynů nebo nesprávné použití zařízení může mít za následek poškození prádla nebo spotřebiče, případně zranění uživatele. Mějte uživatelskou příručku vždy po ruce v blízkosti zařízení.
- ◇ Toto zařízení je určeno výhradně k použití v domácnosti. Pokud se bude zařízení používat pro profesionální komerční účely nebo účely, které přesahují běžné používání v domácnosti, nebo pokud bude zařízení používat osoba, která není spotřebitelem, záruční doba se zkrátí na nejkratší možnou záruční dobu vyžadovanou příslušnými zákony.
- ◇ Zařízení je vyrobeno v souladu s příslušnými bezpečnostními normami.



VAROVÁNÍ:

Abyste snížili riziko výbuchu, požáru, smrti, úrazu elektrickým proudem, zranění nebo opaření při používání tohoto produktu, dodržujte základní bezpečnostní opatření včetně těch, která jsou uvedena dále.

INSTALACE

- Dodržte pokyny pro správnou instalaci zařízení a jeho připojení k elektrickému napájení.
- U spotřebičů s větracími otvory v základně se ujistěte, že tyto otvory nejsou ničím blokovány.
- Bubnová sušička nesmí být nainstalována na místě, kde není možné bez omezení plně otevřít její dvířka.
- Opravy nebo údržbové práce by měli provádět pouze vyškolení technici. Neprofesionální oprava může mít za následek nehodu nebo závažnou poruchu.
- Abyste se vyhnuli nebezpečí, poškozený napájecí kabel smí vyměnit pouze výrobce, servisní technik nebo autorizovaná osoba.
- Po přepravě nechte zařízení alespoň dvě hodiny stát, než ho připojíte k elektrické síti.
- K instalaci bubnové sušičky s postavením na pračku jsou potřeba minimálně dvě osoby.
- Nainstalujte sušičku do dostatečně větraného místa s teplotou mezi 10 °C a 25 °C.
- Vždy používejte trubky nebo hadice dodané se sušičkou.
- Umístěte zařízení na rovnou, stabilní a pevnou (betonovou) základnu.
- Nikdy neblokujte větrací průduchy (výstupní otvory).
- Nestavte sušičku na koberec s dlouhými vlákny, protože mohou překážet cirkulaci vzduchu.

- Neumísťujte sušičku do prašného prostredia.
- Zařízení se nesmí dotýkat stěny nebo nábytku.
- Toto zařízení se nesmí skladovat ani používat ve venkovním prostoru.
- Musí být zajištěno dostatečné větrání, aby nedocházelo ke zpětnému proudění vzduchu ze zařízení do místnosti, což může způsobit požár.

ELEKTRICKÁ BEZPEČNOST

- Abyste se vyhnuli nebezpečí, poškozený napájecí kabel smí vyměnit pouze výrobce, servisní technik nebo autorizovaná osoba.
- Toto zařízení se nesmí připojovat k elektrické síti pomocí prodlužovacího kabelu.
- Nezapojte zařízení do elektrické zásuvky určené pro nízké zatížení.
- Sušička je chráněná systémem automatického vypnutí v případě přehřátí.
- Pokud je sítkový filtr zanesený, může dojít k aktivaci systému automatického vypnutí. Vyčistěte filtr, počkejte, až sušička vychladne a spusťte ji znovu. Pokud se sušička ani potom nezapne, zavolejte servisního technika.
- Nepoužívejte s tímto spotřebičem rozbočovací zásuvky, prodlužovací kabely ani rozdvojovací adaptéry.
- Tento spotřebič musí být uzemněn pomocí napájecího kabelu. V případě selhání nebo poruchy snižuje uzemnění riziko úrazu elektrickým proudem.

- Nesprávné připojení zemnicího vodiče může způsobit riziko úrazu elektrickým proudem. Pokud máte pochybnosti o tom, zda je spotřebič řádně uzemněn, obraťte se na kvalifikovaného elektrikáře nebo servisního technika.
- Tento spotřebič je vybavený napájecím kabelem s uzemňovacím kontaktem a napájecí vidlicí s uzemněním. Napájecí zásuvka musí být nainstalovaná a uzemněná v souladu s místními předpisy.
- Nikdy neodpojujte spotřebič tahem za napájecí kabel. Místo toho pevně chytněte vidlici napájení a vytáhněte ji přímým směrem ven.
- Pokud chcete spotřebič vyčistit, nestříkejte vodu dovnitř spotřebiče ani na něj.



VAROVÁNÍ:

- Nepřipojujte zařízení k elektrické síti pomocí externího spínacího zařízení, například programovatelného časovače, ani ho nepřipojujte k elektrické síti, která se pravidelně zapíná a vypíná.
- Sušička funguje na elektřinu, takže existuje riziko úrazu elektrickým proudem.
- Zkontrolujte, zda není sušička viditelně poškozená.
- Pokud je sušička poškozená, nesmíte ji používat.
- Před připojením sušičky k elektrickému napájení se přesvědčte, že elektrické napájení odpovídá hodnotě elektrického napětí, která je uvedená na výrobním štítku.
- Používejte pouze proudové chrániče s tímto symbolem.
- Ujistěte se, že napájecí kabel není nikde zamotaný, zalomený nebo zachycený a že není v kontaktu se zdroji tepla nebo ostrými hranami.

BEZPEČNOST DĚTÍ

- Toto zařízení není určeno k použití osobami (včetně dětí) s tělesným nebo duševním postižením ani osobami, které nemají odpovídající zkušenosti a znalosti, pokud nejsou pod dohledem osob zodpovědných za jejich bezpečnost, nebo pokud je tyto osoby nepoučily o používání spotřebiče.
- Děti musejí být pod dohledem, aby si se spotřebičem nehrály.
- Toto zařízení mohou používat děti od 8 let a osoby se sníženými fyzickými, smyslovými nebo duševními schopnostmi nebo osoby bez zkušeností a znalostí, ale jen v případě, že jsou během používání zařízení pod dohledem, byly jim poskytnuty pokyny k bezpečnému používání zařízení a rozumějí rizikům nesprávného používání.
- Děti mladší 3 let by se neměly nacházet v blízkosti zařízení bez trvalého dozoru.
- Nedovolte, aby děti a domácí mazlíčci lezli do bubnu sušičky.
- Před zavřením dvířek zařízení a spuštěním programu se přesvědčte, že se v bubnu nachází pouze prádlo. Ujistěte se, že do bubnu nevlezlo žádné dítě a nezavřelo dvířka zevnitř.
- Nenechávejte dvířka spotřebiče otevřená. Děti by se mohly na dvířka věšet nebo vlézt dovnitř spotřebiče, což by mohlo mít za následek poškození nebo úraz.

POUŽÍVÁNÍ

- Nepoužívejte bubnovou sušičku, pokud byly k čištění použity průmyslové chemikálie.
- Lapač žmolků je nutné často čistit.
- Nesušte v bubnové sušičce nevyprané věci.
- Věci, které byly znečištěné látkami, jako jsou kuchyňský olej, aceton, alkohol, benzín, petrolej, odstraňovače skvrn, terpentýn, vosky a odstraňovače vosku je třeba před sušením v bubnové sušičce vyprat v teplé vodě s vyšším množstvím pracího prostředku.
- V bubnové sušičce nesušte věci, jako jsou pěnová guma (latexová pěna), sprchové čepice, nepromokavé textilie, položky s gumovou podšívkou a oděvy nebo polštáře opatřené polštářky z pěnové gumy.
- Změkčovače tkanin a podobné produkty je nutné používat podle pokynů výrobce změkčovače.
- Vyjměte všechny předměty jako zapalovače a zápalky z kapes oděvů.
- Věci znečištěné olejem se mohou samovolně vznítit, zejména při vystavení horku v bubnové sušičce. Věci se zahřejí, což vyvolá v oleji oxidační reakci. Při oxidaci vzniká teplo. Pokud se teplo neodvádí, věci se mohou zahřát natolik, že se vznítí. Naskládání na hromadu, položení na sebe nebo uskladnění věcí znečištěných olejem může zabránit odvodu tepla a tím vyvolat riziko požáru.
- Pokud je nutné tkaniny, které obsahují olej nebo jsou znečištěné produkty na péči o vlasy, sušit v bubnové sušičce, vyperte je nejprve v horké vodě s větší dávkou pracího prostředku – tím se toto riziko sníží, ale nevyloučí.
- K opravám používejte pouze náhradní díly schválené výrobcem.
- Pokud se zablokuje nebo ucpe kondenzační potrubí, chod bubnové sušičky se zastaví.
- Před přemístěním sušičky nebo jejím uložení na zimu je nutné vyprázdnit kondenzační nádobu.

- Po každém sušicím cyklu vyčistěte filtry sušičky. Pokud jste filtry vyndali, před dalším sušicím cyklem je vraťte zpět.
- Nepoužívejte žádná rozpouštědla ani čisticí prostředky, které by mohly zařízení poškodit (dbejte na doporučení a varování výrobce čisticího prostředku).
- Nikdy nepřidávejte do kondenzační nádoby chemikálie ani parfémy.
- Po procesu sušení odpojte sušičku z napájecí zásuvky.
- Sušička používá k ohřívání vzduchu systém tepelného čerpadla.
- Systém se skládá z kompresoru a výměníku tepla. Po zapnutí sušičky může být během chodu kompresoru provoz kompresoru nebo tok chladiwa hlučný. Toto není známka poruchy a nemá to vliv na životnost sušičky. Hlučnost se bude během chodu programu snižovat.
- Nepoužívejte zkondenzovanou nebo destilovanou vodu k pití. Může to způsobit zdravotní problémy osob a domácích mazlíčků.
- Po dokončení sušení nebo vypnutí napájení během procesu sušení oblečení ihned vyndejte. Při ponechání usušeného oblečení ve spotřebiči bez dozoru může dojít ke vzniku požáru. Nechte oblečení vychladnout jeho pověšením nebo rozložením.
- Nikdy se nepokoušejte spotřebič používat, pokud je poškozený, nefunguje, je částečně rozebraný, má chybějící nebo poškozené díly včetně poškozeného napájecího kabelu nebo vidlice.
- Nepokoušejte se spotřebič rozebrat. Nepoužívejte na řídicí panel žádné ostré předměty.
- Nikdy nesahejte do spotřebiče za chodu. Počkejte, dokud se buben zcela nezastaví.
- V případě zaplavení odpojte napájecí kabel a kontaktujte poprodejní servisní středisko.
- Netlačte na dvířka spotřebiče směrem dolů, když jsou otevřená.
- Nedotýkejte se napájecí zástrčky nebo ovládacích prvků spotřebiče mokřými rukama.
- Neohýbejte nadměrně napájecí kabel a nestavte na něj těžké předměty.

- V bubnové sušičce se nesmí hromadit žmolky.
- Udržujte prostor pod spotřebičem a kolem něj bez hořlavých materiálů, například vláken, papírů, hadrů, chemikálií atd.
- Vzhledem k tomu, že je sušička těžká, byste se mohli při pokusu o její zvedání zranit. Nezvedejte sušičku sami.
- O ostré hrany sušičky si můžete poranit ruce. Nedržte sušičku za ostré hrany.
- Vyčnívající části sušičky se mohou při zvedání nebo posouvání za ně ulomit.
- Nepřemísťujte sušičku držení za vyčnívající části.
- Po přemístění zkontrolujte, zda není sušička poškozená. Pokud je sušička poškozená, nikdy ji neprovozujte.
- Zbytky vody v sušičce mohou zmrznout a poškodit sušičku.
- Neinstalujte sušičku do míst, kde může voda v potrubí zamrznout. Spotřebič obsahuje hořlavé, ale ekologické chladivo R290. Při jeho nesprávné likvidaci může dojít k požáru nebo otravě. Likvidujte spotřebič řádným způsobem a nepoškozujte potrubí v okruhu chladiva.

 **VAROVÁNÍ:**

Nikdy nezastavujte bubnovou sušičku před koncem sušicího cyklu, pokud všechny věci rychle nevyndáte, aby se mohlo horko rozptýlit.

 **VAROVÁNÍ:**

Udržujte prostor kolem spotřebiče dobře větraný.

 **VAROVÁNÍ:**

Nepoškozujte okruh chladiva.

Maximální kapacita

Maximální kapacita spotřebiče pro sušení textilního materiálu je:

DH5S902BW	DH5S102BW
9 kg	10 kg

NEBEZPEČÍ HORKÉHO POVRCHU

- Skleněná dvířka se během provozu zahřívají. Dejte pozor, abyste se nepopálili. Zajistěte, aby si v blízkosti spotřebiče nehrály děti.
- Zadní část sušičky může být během provozu velmi horká. Před tím, než se budete dotýkat její zadní části, počkejte, dokud sušička zcela nevychladne.
- Pokud během procesu sušení otevřete dvířka sušičky, může být oblečení velmi horké a riskujete, že se o ně popálíte.

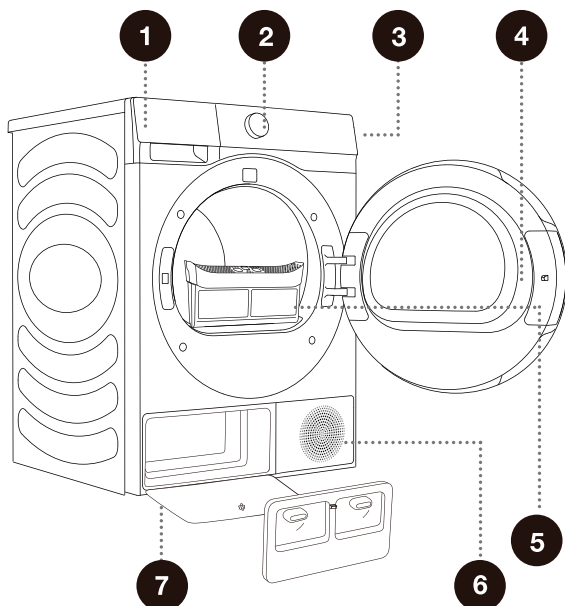
SERVIS

- V případě nesprávného připojení či použití nebo provedení servisu neautorizovanou osobou odpovídá za cenu opravy při poškození nekrytém zárukou uživatel.
- Záruka se nevztahuje na spotřební materiál, mírné změny barvy, zvýšení hlučnosti způsobené stárnutím, které nemá vliv na funkčnost sušičky, a na estetické defekty, které nemají vliv na funkčnost a bezpečnost sušičky.

POPIS ZAŘÍZENÍ

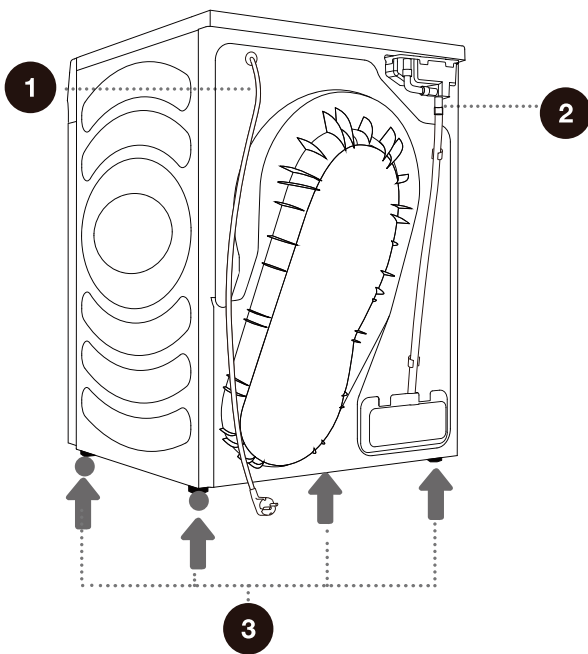
PŘEDNÍ ČÁST

- 1 Kondenzační nádoba
- 2 Knoflík pro výběr programů
- 3 Řídicí jednotka
- 4 Dvířka
- 5 Sítkový filtr
- 6 Ventilační otvor
- 7 Tepelné čerpadlo



ZADNÍ ČÁST

- 1 Napájecí kabel
- 2 Hadice pro vypouštění kondenzátu
- 3 Nastavitelné nožičky



TECHNICKÉ ÚDAJE

(ZÁVISÍ NA MODELU)

Výrobní štítek je umístěný na přední stěně dvířek zařízení (viz kapitolu „POPIS ZAŘÍZENÍ“).

Šířka	595 mm
Výška	845 mm
Hloubka sušičky (a)	640 mm
Hloubka se zavřenými dvířky	670 mm
Hloubka s otevřenými dvířky (b)	1150 mm
Hmotnost	54/56 kg
Jmenovité napětí	Viz výrobní štítek
Nominální příkon	Viz výrobní štítek
Objem chladiva	Viz výrobní štítek
Typ chladiva	R290
Maximální náplň	Viz výrobní štítek

Výrobní štítek

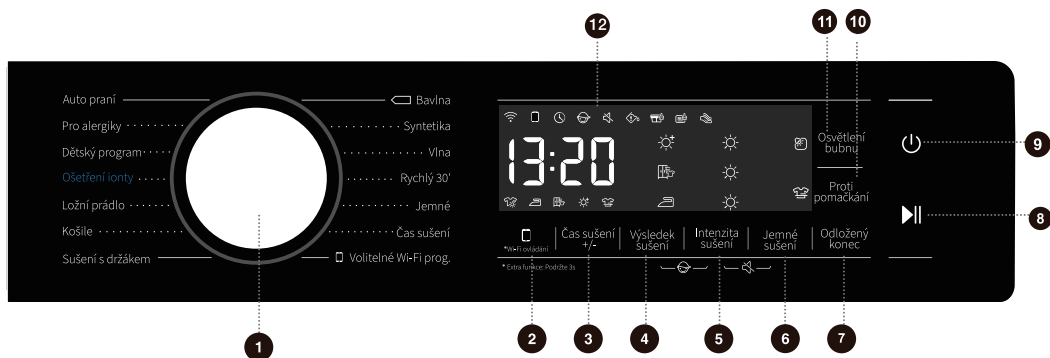
Hisense Dryer
DH5S102BW
220-240V~ 50Hz IPX4
Dryer Capacity: 10kg
Input Power: 550W
Refrigerant: R290(125g)



Hisense Dryer
DH5S902BW
220-240V~ 50Hz IPX4
Dryer Capacity: 9kg
Input Power: 550W
Refrigerant: R290(125g)



ŘÍDICÍ JEDNOTKA



1 KNOFLÍK PRO VÝBĚR CYKLU

Otočte kolečkem a vyberte si cyklus.

2 *CONNECT (WI-FI OVLÁDÁNÍ)

Tlačítko pro ovládání sítě. Informace o konfiguraci sítě najdete v průvodci k Wi-Fi na poslední stránce.

5 DRYING LEVEL (INTENZITA SUŠENÍ)

Symbol označuje stupeň suchosti.

8 SPUŠTĚNÍ/POZASTAVĚNÍ

Spuštění nebo pozastavení programu.

11 DRUM LIGHT (OSVĚTLENÍ BUBNY)

Zapnutí nebo vypnutí osvětlení bubny.

4+5 DĚTSKÁ POJISTKA

Současným stisknutím těchto dvou tlačítek zapnete nebo vypnete dětskou pojistku.

3 TIME DRY +/- (ČAS SUŠENÍ +/-)

Prodloužení/zkrácení doby sušení v programu.

6 GENTLE DRY (JEMNÉ SUŠENÍ)

Při výběru se rozsvítí symbol .

9 NAPÁJENÍ

Stisknutím sušičku zapnete nebo vypnete.

12 DISPLEJ

Zobrazuje zbývající čas, kód chyby a další údaje o programu.

5+6 ZTLUMĚNÍ (VYPNUTÍ OZNAMOVACÍCH ZVUKOVÝCH TÓNŮ)

4 DRYING TARGET (VÝSLEDEK SUŠENÍ)

Vyberte efekt sušení.

7 DELAY END (ODLOŽENÝ KONEC)

Odklad času ukončení programu.

10 ANTI CREASE (PROTI POMAČKÁNÍ)

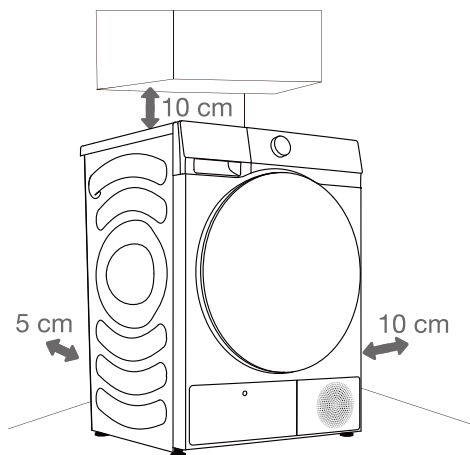
Rozsvítí se symbol a časovač proti mačkání.

Pro další funkci: Stiskněte a podržte po dobu 3 sekund.

INSTALACE A PŘIPOJENÍ

☞ Odstraňte veškerý balicí materiál. Při odstraňování balicího materiálu dejte pozor, abyste nepoškodili spotřebič ostrým předmětem.

UMÍSTĚNÍ



☞ Zařízení se nesmí dotýkat stěny nebo nábytku. Pro optimální chod zařízení kolem něj ponechte volný prostor podle obrázku. Pokud nebude kolem zařízení minimální požadovaný volný prostor, může to mít za následek přehřátí.

☞ Ventilační otvory na zadní a přední stěně sušičky nesmí nikdy nic blokovat.

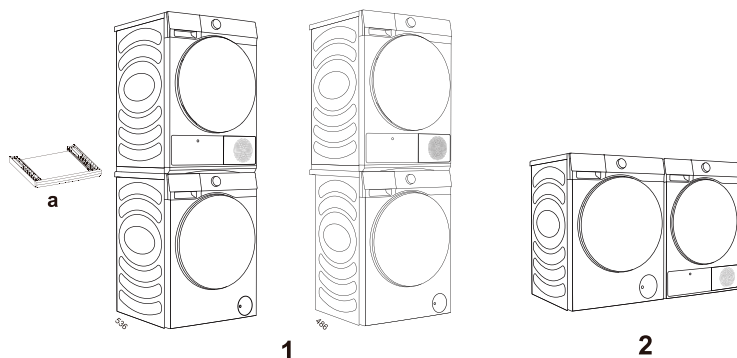
Nainstalujte sušičku do dostatečně větraného místa s teplotou mezi 10 °C a 25 °C. Provoz sušičky při nižší teplotě může mít za následek kondenzaci v sušičce. Neumísťujte sušičku do míst s rizikem mrazu. Zamrzlá voda v kondenzační nádobě a potrubí může sušičku poškodit.

Sušička vyzařuje teplo. Neumísťujte ji do uzavřeného prostoru, protože sušicí proces pak může kvůli menšímu objemu dostupného vzduchu trvat déle.

Osvětlení v místnosti by mělo být dostatečné na to, aby vám umožňovalo čtení displeje na řídicím panelu.

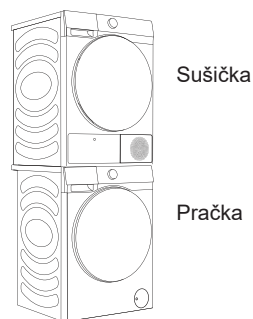
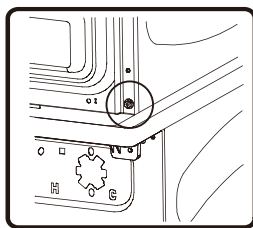
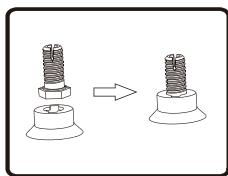
UMÍSTĚNÍ SUŠIČKY

Sušičku je možné postavit na pračku Hisense se 486mm nebo 536mm boční deskou (obrázek 1); v takovém případě je nutné použít stohovací držák. Případně můžete sušičku umístit vedle pračky (obrázek 2). Kvůli nákupu příslušenství (obrázek a) se můžete obrátit na poprodejní služby a provést instalaci podle uživatelské příručky.

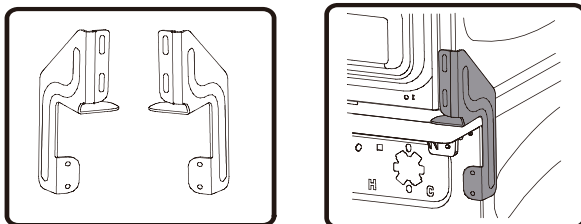


Také můžete použít stohovací držák k postavení na pračku Hisense se 486mm boční deskou. Níže jsou uvedené kroky instalace.

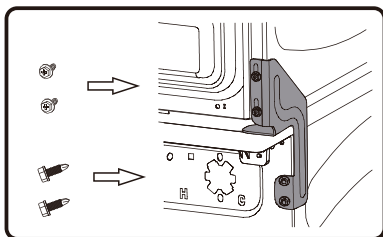
- (1) Vyšroubujte čtyři nastavitelné nožičky sušičky, vložte je do příslušných patek a nainstalujte je zpět na sušičku.
- (2) Zvedněte sušičku na pračku tak, aby byla s pračkou zarovnaná. Nestavte pračku na sušičku ani nenechte sušičku přesahovat přes hranu pračky.



- (3) Vyšroubujte jeden šroub, který spojuje spodní část zadní krycí desky a boční krycí desky sušičky na jednom boku.
- (4) Zarovnejte otvory stohovacího držáku a otvory v zadním krytu.



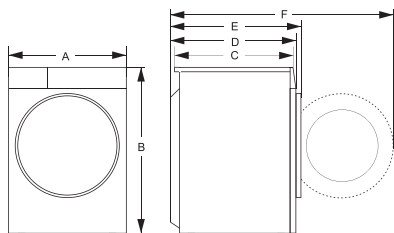
- (5) Použijte vyšroubovaný šroub a stejný šroub ze sáčku s příslušenstvím k upevnění přední části stohovacího držáku na jednom boku.
- (6) Použijte 2 speciální šrouby ze sáčku s příslušenstvím ke spojení zadního krytu pračky a stohovacího držáku.



- (7) Stejným způsobem upevněte stohovací držák na druhém boku.

K instalaci bubnové sušičky s postavením na pračku jsou potřeba minimálně dvě osoby.

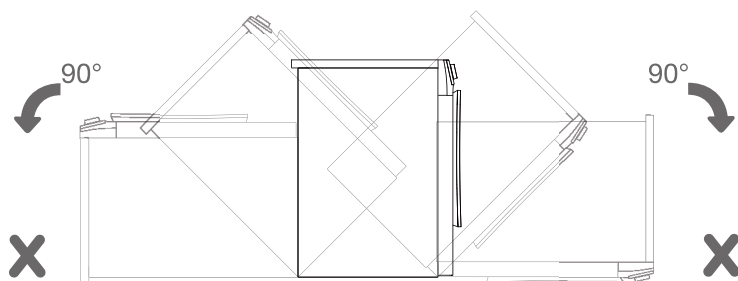
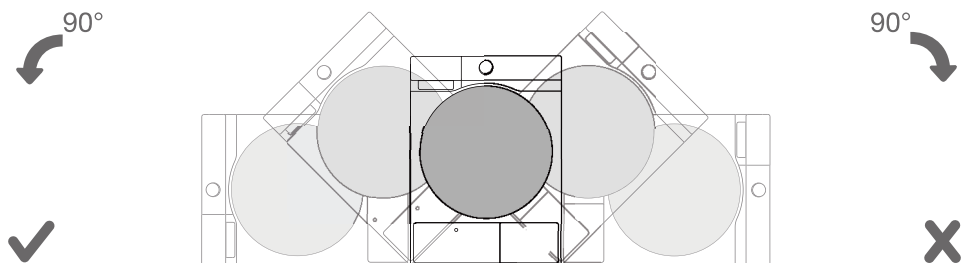
Rozměry (mm)



Rejstřík	Rozměr (mm)
A	595
B	845
C	610
D	640
E	670
F	1150

⚠ Bubnová sušička nesmí být nainstalována na místě, kde není možné bez omezení plně otevřít její dvířka.

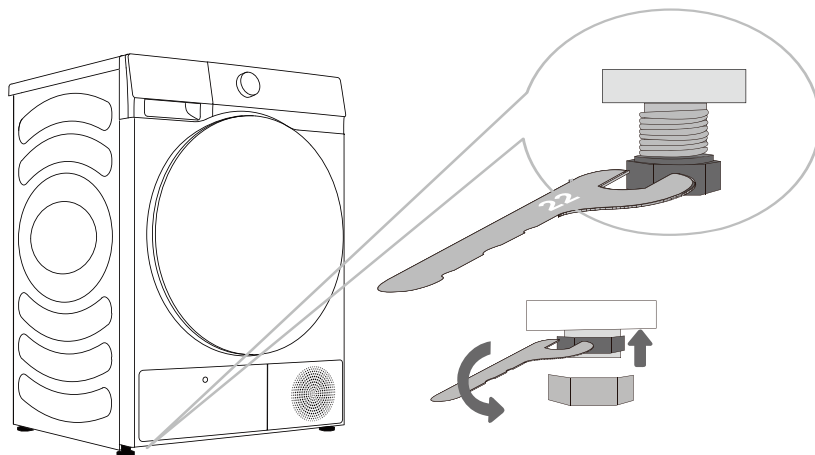
⚠ Nestavte sušičku na koberec s dlouhými vlákny, protože mohou překážet cirkulaci vzduchu.



⚠ Po instalaci nechte spotřebič stát 24 hodin bez pohybu, než ho poprvé použijete. Pokud je nutné položit sušičku během přepravy nebo servisních prací na bok, sklopte ji na levý bok při pohledu z přední části spotřebiče.

NASTAVENÍ NOŽIČEK

Otáčejte nastavitelnými nožičkami tak, abyste zařízení vyrovnali. Nožičky umožňují vyrovnání o +/- 1 cm. Použijte vodováhu a klíč č. 22.



☞ Podlaha, na kterou zařízení postavíte, musí mít betonovou základnu. Měla by být čistá a suchá, jinak může zařízení klouzat. Očistěte také spodní část nastavovacích nožiček.

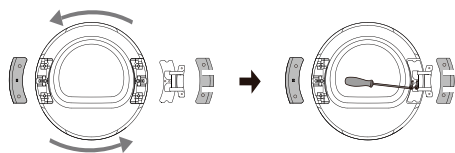
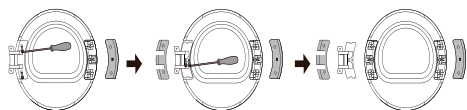
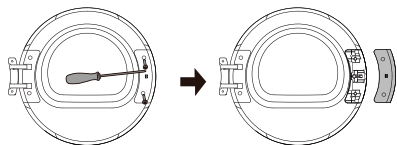
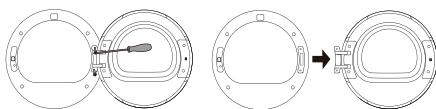
☞ Zařízení musí stát vodorovně a stabilně na pevné základně.

☞ Pokud není zařízení ve vodorovné poloze, může to způsobit vibrace, pohyb zařízení a hlasitý chod. Při nesprávném vyrovnání zařízení nelze uplatnit záruku.

☞ Během provozu spotřebiče se mohou vyskytnout abnormální nebo hlasité zvuky, které jsou obvykle důsledkem nesprávné instalace.

ZMĚNA SMĚRU OTVÍRÁNÍ DVÍŘEK

Pokud chcete změnit směr otvírání dvířek, postupujte následovně.



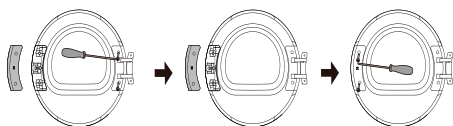
-
- 1** Plně otevřete dvířka (příklad ukazuje změnu z levého otvírání na pravé otvírání).

-
- 2** Vyšroubujte dva upevňovací šrouby dveřního závěsu pomocí křížového šroubováku (nebo 8 mm nástrčného klíče), abyste odstranili dvířka.

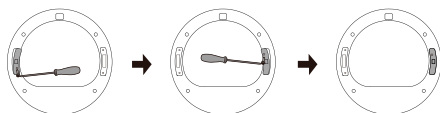
-
- 3** Vyšroubujte dva šrouby z krycí destičky dveřního háčku pomocí křížového šroubováku a sejměte krycí destičku dveřního háčku (včetně dveřního háčku).

-
- 4** Vyšroubujte dva šrouby na krycí destičce dveřního závěsu, opatrně ji ve vodorovném směru vysuňte a pak vyjměte dva šrouby (šrouby z nerezové oceli s kónickou hlavou) na výztužné železně destičce. Přitlačte tělo dvířek jednou rukou, chytněte závěs druhou rukou a jemně ho přizvedněte, abyste závěs vyjmuli z vodícího čepu. Pokud je to nutné, použijte k jeho vypáčení plochý šroubovák.

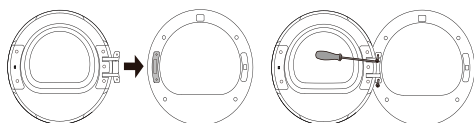
-
- 5** Otočte sestavu závěsu o 180°, nainstalujte sestavu závěsu na kolík na druhé straně a pevně ji přitlačte. Nakonec utáhněte dva šrouby uprostřed.



- 6 Otočte krycí destičku závěsu a krycí destičku dveřního háčku příslušným způsobem o 180°, nainstalujte je na druhou stranu vnitřního rámu a pak utáhněte šrouby.




- 7 Vyměňte šroub zámku dveří z přední sestavy, stáhněte zámek dveří rukou svise dolů a otočte ho o 180° na druhou stranu. Pak ho nainstalujte do otvoru v přední sestavě, stáhněte ho dolů, aby zapadl, a utáhněte šrouby. Nyní je obrácení zámku dveří dokončeno.



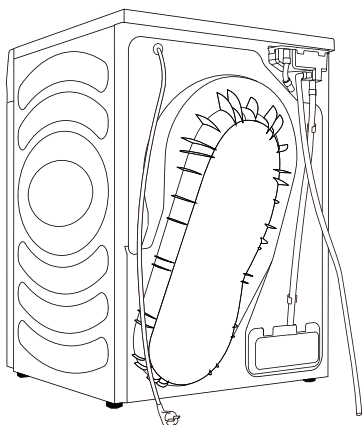
- 8 Nakonec nainstalujte dveřní závěs na přední sestavu, utáhněte dva šrouby a zavřete dvířka. Obrácení dvířek (z levého otvírání na pravé otvírání) je dokončeno.

VYPOUŠTĚNÍ KONDENZÁTU

Vlhkost se z prádla extrahuje v kondenzační jednotce a hromadí se v kondenzační nádobě.


Během procesu sušení světlo indikátoru (rozsvícený symbol  na jednotce displeje) oznamuje, že je kondenzační nádoba plná a je nutné ji vyprázdnit.


Abyste nemuseli vyprazdňovat kondenzační nádobu, přiveďte hadici pro vypouštění kondenzátu, která je umístěná na zadní straně spotřebiče, přímo do odtoku.



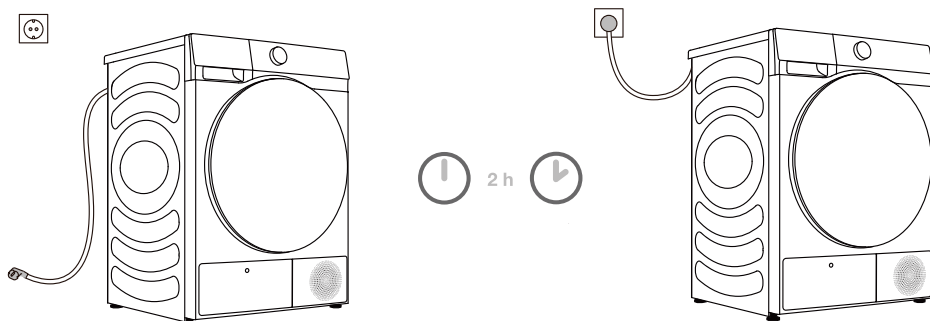
.....
1 Vyměte hadici pro vypouštění kondenzátu ze zařízení a zavěste ji vzadu.

.....
2 Připojte hadici z příslušenství k plastovému otvoru na vypouštěcí hadici.

 Pokud se rozhodnete přivést hadici pro vypouštění kondenzátu do odtoku, ujistěte se, že je hadice pevně připojená. Tím zabráníte rozlití vody, které by mohlo způsobit nepředvídané škody.

 Vždy používejte hadice dodané se sušičkou.

PŘIPOJENÍ K ELEKTRICKÉMU NAPÁJENÍ



⚠ Po instalaci by měla zůstat sušička dvě hodiny v klidu stát, než ji připojíte k elektrické síti. Díky tomu se může sušička stabilizovat.

Připojte zařízení k uzemněné napájecí zásuvce, která by měla i po instalaci zůstat snadno přístupná. Zásuvka by měla být vybavená zemnicím kolíkem (v souladu s příslušnými předpisy).

Základní informace o zařízení najdete na jeho výrobním štítku (viz kapitolu „POPIS ZAŘÍZENÍ / Technické údaje“).

⚠ K ochraně spotřebiče před blesky doporučujeme použít přepětovou ochranu.

⚠ Toto zařízení se nesmí připojovat k elektrické síti pomocí prodlužovacího kabelu.

- ⚡ Nezapojte zařízení do elektrické zásuvky určené pro nízké zatížení.
- ⚡ Opravy a údržba zařízení by měly být svěřeny vyškoleným odborníkům.
- ⚡ Poškozený napájecí kabel smí vyměnit pouze osoba pověřená výrobcem.

PŘEMÍSTVÁNÍ A PŘEPRAVA PO INSTALACI

Po každém sušicím cyklu může zůstat v sušičce voda. Zapněte sušičku, vyberte si jeden z programů a nechte spotřebič přibližně půl minuty pracovat. Tím se vyčerpá zbývající voda a předejdete poškození sušičky během přepravy. Pokud není možné sušičku přepravit ve svislé poloze, naklopte ji na levou stranu.

⚠ Po přepravě nechte sušičku alespoň dvě hodiny stát, než ji připojíte k elektrické síti. Spotřebič by měl být nainstalován a připojen vyškoleným technikem.

☞ Pokud nebyl spotřebič přepravován v souladu s pokyny, je třeba nechat sušičku alespoň 24 hodin stát, než ji připojíte k elektrické síti.

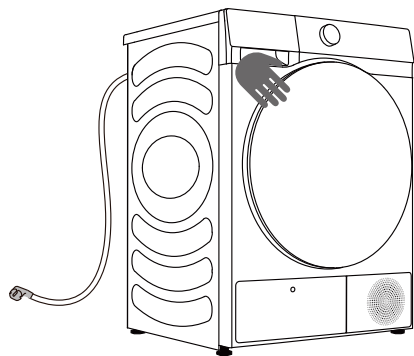
Pokud to neuděláte, může dojít k poruše tepelného čerpadla, na kterou se nevztahuje záruka. Dejte pozor, abyste nepoškodili chladicí systém (viz kapitolu „INSTALACE A PŘIPOJENÍ / Umístění sušičky“).

⚠ Před připojením zařízení si pečlivě přečtěte pokyny. Na poškození způsobená nesprávným připojením nebo používáním zařízení se nevztahuje záruka.

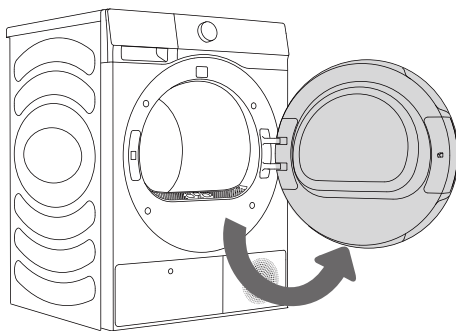
PŘED PRVNÍM POUŽITÍM

Ujistěte se, že je sušička odpojená od napájecí sítě. Pak otevřete dvířka tahem za levou stranu dvířek směrem k sobě (obrázky 1 a 2).

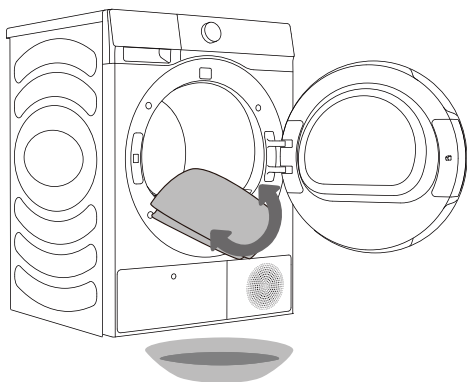
Vyčistěte buben pomocí měkkého a vlhkého hadříku (obrázek 3).



1



2



3

⚠ Nepoužívejte žádná rozpouštědla ani čisticí prostředky, které by mohly zařízení poškodit (dbejte na doporučení a varování výrobce čisticího prostředku).

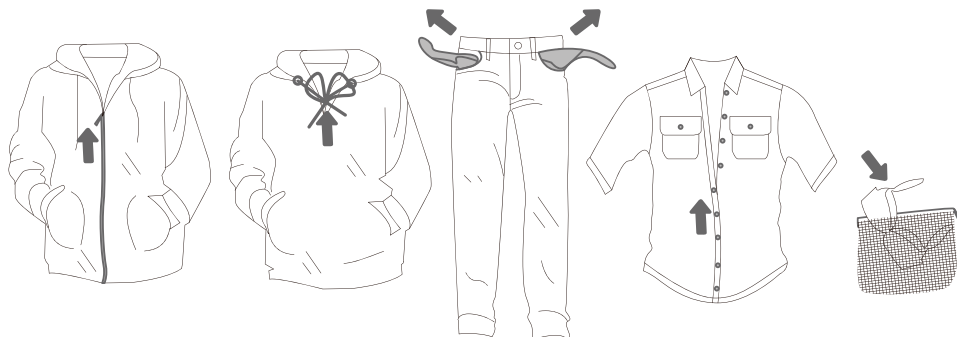
PROCES SUŠENÍ, KROK ZA KROKEM (1–4)

KROK 1: ŘÍDTE SE ŠTÍTKY NA PRÁDLE

Normální praní; jemné prádlo	Max. teplota praní 95 °C 	Max. teplota praní 60°C 	Max. teplota praní 40°C 	Max. teplota praní 30°C 	Pouze ruční praní 	Neperte
Bělení	Bělení ve studené vodě 			Bělení není dovoleno 		
Chemické čištění	Chemické čištění všemi prostředky 	Ropné rozpouštědlo R11, R113 	Chemické čištění v petroleji, čistém alkoholu a v R113 	Chemické čištění není dovoleno 		
Žehlení	Žehlení na max. 200 °C 	Žehlení na max. 150°C 	Žehlení na max. 110°C 	Žehlení není dovoleno 		
Sušení	Sušení rozprostřením (umístěte na rovný povrch) 	Sušení odkapáváním Sušení na šňůře 	Vysoká teplota Nízká teplota 	Nesušit v bubnové sušičce 		

KROK 2: PŘÍPRAVA PROCESU SUŠENÍ PRÁDLA

1. Roztříděte prádlo podle typu a tloušťky tkaniny (viz TABULKU PROGRAMŮ).
2. Zapněte knoflíky a zipy, zavažte případné stuhy a obraťte kapsy naruby.
3. Jemné prádlo a malé kusy vložte do síťového sáčku na prádlo.
(Speciální sáček na prádlo je dostupný jako volitelné příslušenství.)



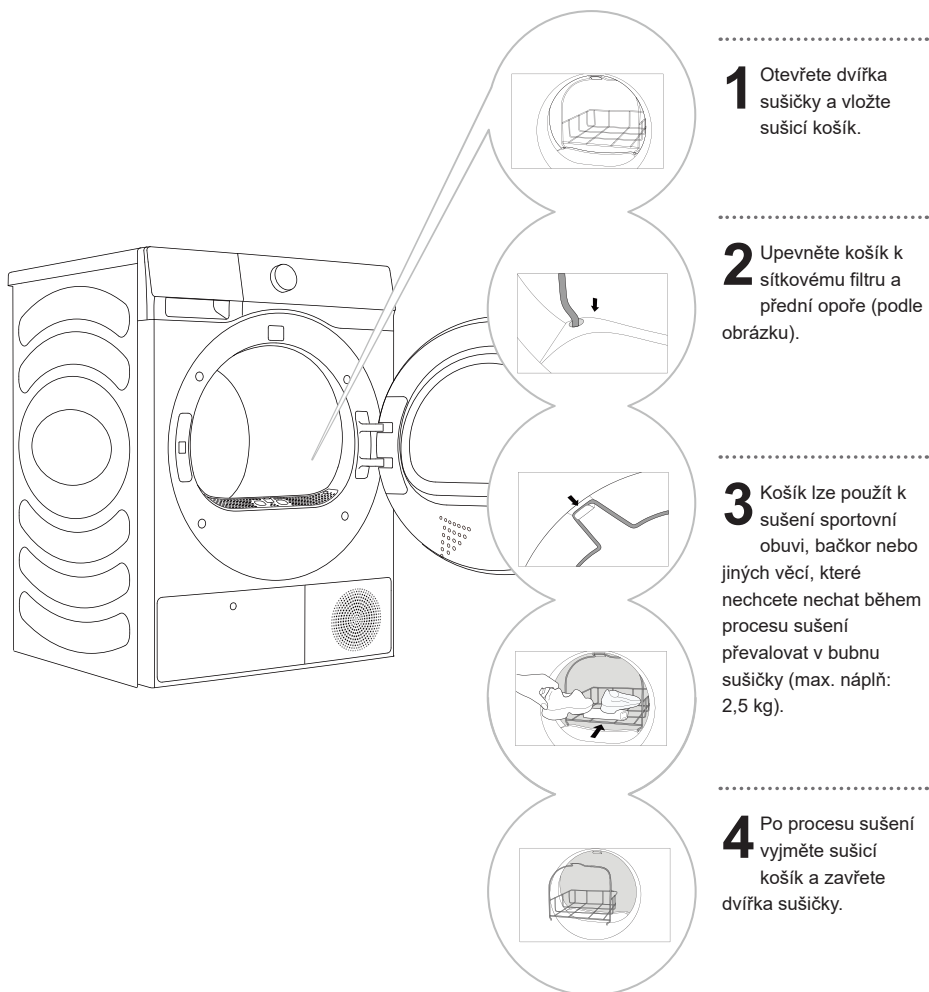
Nedoporučujeme sušit prádlo z velmi jemných tkanin, které se mohou zdeformovat. Následující typy prádla se nesmějí sušit v sušičce, protože by se tím mohly zdeformovat:

- kožené oděvy a další kožené výrobky;
- oděvy, které jsou voskované nebo ošetřené libovolným choulostivým způsobem;
- oděvy s většími dřevěnými, plastovými nebo kovovými částmi;
- oděvy s flitry;
- oděvy s kovovými částmi, které podléhají korozi.

SUŠENÍ V KOŠÍKU (ZÁVISÍ NA MODELU)

☞ Před prvním cyklem sušení vyjměte košík a všechny obalové materiály z bubnu.

Prádlo je možné sušit v košíku, pouze když použijete program časovaného sušení. (Košík je dostupný jako volitelné příslušenství v servisním středisku.)



Čistěte pouze čisté sportovní boty nebo bačkory, které jsou vyždímané, aby z nich nekapala voda.

I když se buben otáčí, košík na prádlo zůstává v klidu. Proto se ujistěte, že se věci v košíku nedotýkají bubnu, jinak by mohlo dojít k poškození věcí a sušičky.

ZAPNUTÍ

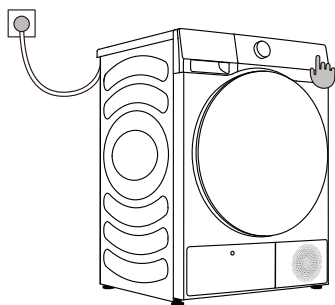
Připojte sušičku k elektrickému napájení.

Stiskněte tlačítko (1) **ZAPNUTÍ/VYPNUTÍ**, abyste sušičku zapnuli (obrázek 1).

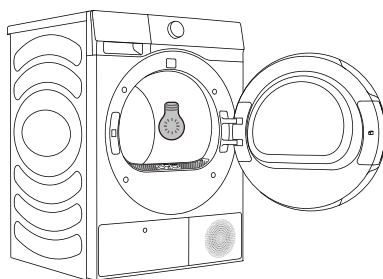
U některých modelů se rozsvítí i světlo v bubnu sušičky (obrázek 2).

(Světlo v bubnu sušičky není vhodné k jinému účelu.)

💡 Světlo v bubnu sušičky smí měnit pouze výrobce, servisní technik nebo autorizovaná osoba.



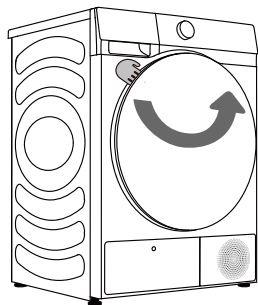
1



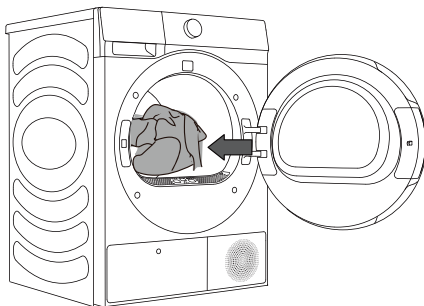
2

PLNĚNÍ SUŠIČKY

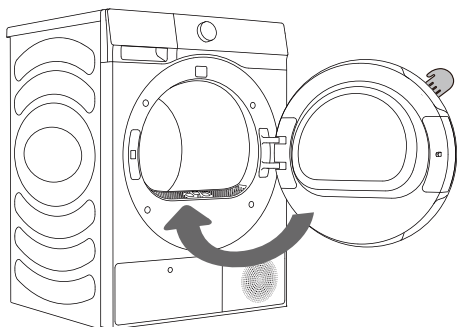
Otevřete dvířka sušičky tahem za levou stranu dvířek směrem k sobě (obrázek 1). Vložte prádlo do bubnu (poté, co jste se přesvědčili, že je buben prázdný) (obrázek 2). Zavřete dvířka (obrázek 3).



1



2



3

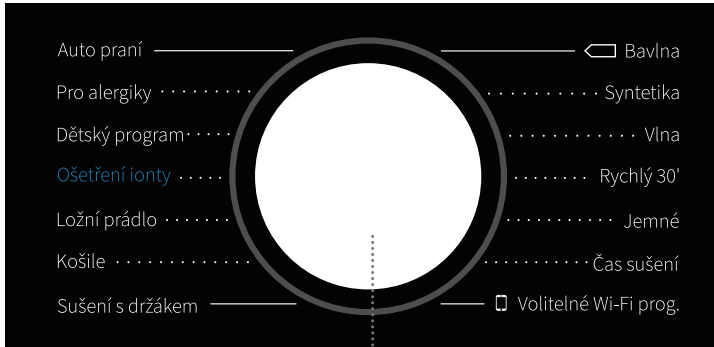
☞ Vložte prádlo do sušičky poté, co jste ho vyždímali nebo odstředili (doporučené minimální otáčky: 800 ot/min).

Nepřetěžujte buben! Viz TABULKU PROGRAMŮ. Dodržujte také doporučení na výrobním štítku. Pokud je buben sušičky přetížený, prádlo bude zmačkanější a nerovnoměrně vysušené.

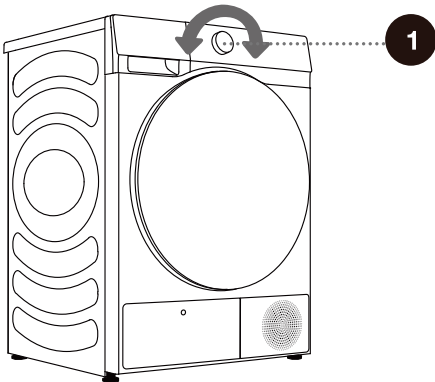
☞ Při sušení větších věcí (ložní prádlo, ručníků atd.) je před vložením do bubnu rozprostřete.

KROK 3: VÝBĚR SUŠICÍHO PROGRAMU

Vyberte si **program** otáčením knoflíku pro výběr programů (1) (podle typu prádla a požadované úrovně suchosti). Viz TABULKU PROGRAMŮ.




1



TABULKA PROGRAMŮ

Senzorové sušicí programy

Programy	Typ oblečení	Maximální kapacita (kg)	
		DH5S902BW	DH5S102BW
 Cotton (Bavlna)	Použijte tento program pro silnější, odolnější bavlněné prádlo. Po sušení bude zcela suché.	9	10
Synthetics (Syntetika)	Program se používá k sušení prádla z umělých vláken.	4,5	5
Delicates (Jemné)	Použijte tento program k sušení velmi jemného prádla z umělých vláken, které může být i po sušicím procesu mírně vlhké. Doporučujeme použít speciální sáček na prádlo.	1	1
Towels (Ručníky)	Použijte tento program k sušení odolnějších věcí (ručníků, utěrek...). Po sušení budou tyto věci suché a připravené k uložení do skříně.	4	4
Bedding (Ložní prádlo)	Použijte tento program na větší věci. Jakmile se program dokončí, věci budou suché. Upravené otáčky bubnu zabrání zamotání prádla.	2,5	2,5
Duvet (Peřiny)	Použijte tento program k sušení textilií naplněných nebo vycpaných prachovým peřím (polštářů, peřin, péřových bund atd.). Velké věci sušte samostatně a v případě potřeby použijte funkci Extra sušení nebo Časovaný program.	2	2
Sportswear (Sportovní oblečení)	Použijte tento program na oblečení s membránou, sportovní oblečení ze smíšených materiálů a na prodyšné tkaniny.	2	2
Auto (Automatická)	Použijte tento program pro silnější, odolnější bavlněné prádlo. Po sušení bude suché nebo mírně vlhké.	4,5	5
Baby Care (Dětský program)	Použijte tento program k sušení oblečení pro miminka. Prádlo bude běžně suché.	2	2
Allergy Care (Pro alergiky)	Pro odstraňování alergenů, například roztočů.	2	2
Quick 30' (Rychlý 30')	Pro rychlé sušení lehkého a tenkého oblečení.	0,5	0,5
Shirts (Košile)	Použijte tento program k sušení košil a halenek. Upravené otáčky bubnu zabrání pomačkání prádla.	2	2
Denim (Džínovina)	Tímto programem můžete sušit džíny a oděvy, které mohou vyblednout.	3	3

* Nastavení testovacích programů dle EN 61121.

* Tyto programy mají funkci reverzace určenou speciálně pro velké naplnění.

Ruční a speciální sušicí programy

Programy	Typ oblečení	Maximální kapacita (kg)	
		DH5S902BW	DH5S102BW
Ion Refresh (Ošetření ionty)	V tomto programu je topné těleso vypnuté. Program je vhodný k osvěžení prádla přidáním iontů.	/	
Wool (Vlna)	Tento krátký program je určený ke změkčení nebo načechrání oblečení z vlny a hedvábí, které je nutné důkladně usušit podle pokynů výrobce.	1	
Rack Dry (Sušení s držákem)	Při použití tohoto programu můžete umístit věci k usušení (např. malá plyšová zvířátka, tenisky atd.) na sušicí stojan.	/	
Time Dry (Čas sušení)	Použijte tento program na odolnější prádlo, které je stále mírně vlhké a je potřeba ho důkladně vysušit. V tomto programu se zbytková vlhkost nedetekuje automaticky. Pokud je prádlo po dokončení programu stále vlhké, zopakujte program. Pokud je příliš suché a proto se pomačkalo a je na dotek hrubé, byla vámi zvolená doba sušení příliš dlouhá.	/	

Pokud nebylo vaše prádlo usušeno na požadovanou úroveň suchosti, použijte doplňkové funkce nebo vhodnější program.

KROK 4: VÝBĚR DALŠÍCH NASTAVENÍ A FUNKCÍ

Základní nastavení většiny programů můžete změnit.

Úpravu nastavení provedete stisknutím příslušných funkčních tlačítek (před tím, než stisknete tlačítko (8) SPUŠTĚNÍ/POZASTAVENÍ).

☑ Aktivujte nebo deaktivujte funkce stisknutím požadovaného tlačítka (před tím, než stisknete tlačítko (8) SPUŠTĚNÍ/POZASTAVENÍ).

☑ Určitá nastavení nelze u některých programů vybrat. Taková nastavení nebudou podsvětlená a pokud příslušné tlačítko stisknete, ozve se oznamovací tón a tlačítko zabliká (viz TABULKA FUNKCÍ).



2 CONNECT (WI-FI OVLÁDÁNÍ)

K dispozici jsou dva režimy: „stisknutí a podržení“ a „krátké stisknutí“.

Krátké stisknutí: Aktivace dálkového ovládání zařízení.

Stisknutí a podržení: Připojení zařízení k Wi-Fi. Jakmile začne blikat symbol „X“ na řídicím panelu, připojte se k síti Wi-Fi. Více viz konkrétní popis připojení k síti.

3 TIME DRY +/- (ČAS SUŠENÍ +/-)

Použijte tuto funkci před spuštěním programu k prodloužení nebo zkrácení doby sušení.

Opakovaným stisknutím můžete procházet jednotlivými nastaveními času. Různé programy mají různá nastavení času.

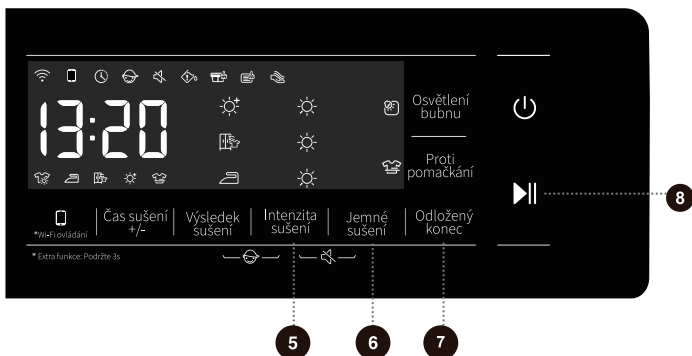
4 DRYING TARGET (VÝSLEDEK SUŠENÍ)

Pro výběr účinku sušení. Výchozí možnost je [☀], stisknutím tlačítka úroveň sušení si můžete vybrat.

[☀] znamená, že oblečení je možné po usušení uložit.

[☀] znamená, že oblečení je možné ihned po usušení nosit.

[☀] znamená, že v oblečení zůstane trochu vody a lze ho žehlit.



5 DRYING LEVEL (INTENZITA SUŠENÍ)

Sušení je rozděleno do tří úrovní, které jsou označené 1–3 sluničky na displeji a lze je využít k sušení oblečení podle objemu a materiálu oblečení.

6 GENTLE DRY (JEMNÉ SUŠENÍ)

Košile, Syntetika a Jemné: Před spuštěním programu vyberte tuto funkci a sušička bude pracovat s relativně nízkou teplotou, takže bude sušení šetrné.

7 DELAY END (ODLOŽENÝ KONEC)

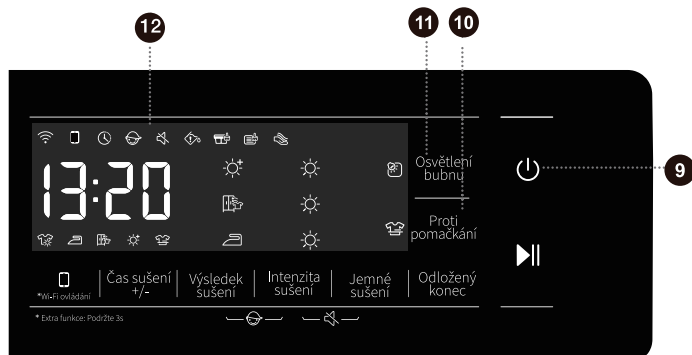
Tato funkce umožňuje odložit čas ukončení programu.

- Po výběru programů a funkcí nastavte odklad. Stisknutím tlačítka odkladu zvýšíte nebo snížíte čas odkladu. Čas odkladu se s každým stisknutím změní o 1 hodinu a maximální čas, který lze vybrat, je 24 hodin.
- Čas odkladu představuje čas ukončení programu, včetně doby chodu celého programu, takže čas ukončení musí být delší, než je čas chodu samotného programu.
- Během procesu ikona odkladu svítí. Jakmile proces skončí, text odkladu zhasne.
- Před spuštěním programu je možné vybraný odklad zrušit výběrem jiných programů nebo funkčních tlačítek.
- Jakmile se program spustí, můžete sušičku vypnout a restartovat, pokud chcete odklad zrušit.

8 SPUŠTĚNÍ/POZASTAVENÍ ►►

Stisknutím tlačítka „Spuštění/pozastavení“ můžete spustit nebo pozastavit program.

- Když je program pozastavený, nelze měnit nastavení. Pokud chcete změnit program nebo funkci během chodu, nebo chcete spustit program po výpadku napájení, ke kterému došlo během chodu, stiskněte tlačítko „NAPÁJENÍ“, abyste zařízení vypnuli, a dalším stisknutím ho znovu zapnete. Vyberte požadovaný program a funkci a spusťte program.



9 NAPÁJENÍ ⏻

- 1) Přepíná zařízení mezi „vypnutým“ a „pohotovostním“ stavem. Ve vypnutém stavu jsou displej a všechny výstupy vypnuté. Pokud chcete zařízení vypnout, stiskněte tlačítko napájení na 2 sekundy.
- 2) Když stisknete tlačítko napájení ve vypnutém stavu, zařízení se přepne do pohotovostního stavu a ozve se oznamovací tón. Indikátory na displeji se postupně rozsvítí.
- 3) Pokud během 10 minut neprovedete žádnou akci, napájení zařízení se vypne automaticky.
- 4) Ve stavu POZASTAVENÍ blikají na LED displeji současně číslice a dvojtečka s intervalem 0,5 s. Během chodu bliká pouze dvojtečka.
- 5) Při vypnutí se vypne i displej. Wi-Fi a komunikační obvod zůstávají zapnuté.

10 ANTI CREASE (PROTI POMAČKÁNÍ) 👕

- Pokud nemůžete oblečení včas po sušení vyndat, vyberte program proti mačkání. Buben se bude s přestávkami otáčet, aby se oblečení nepomačkalo.
- K opuštění režimu proti mačkání stiskněte libovolné tlačítko nebo otevřete dvířka. Pokud neprovedete žádnou akci, program ve výchozím stavu automaticky skončí po 12 hodinách.






11 DRUM LIGHT (OSVĚTLENÍ BUBNU)

- 1) Po odemčení dvířek na konci programu se osvětlení bubnu automaticky rozsvítí. Pokud zařízení nevympnete, osvětlení bubnu zhasne po 60 sekundách.
- 2) Během pozastavení se osvětlení bubnu automaticky zapne a po 60 s vypne.
- 3) Když uživatel otevře dvířka nebo stiskne tlačítko osvětlení bubnu za chodu (před ukončením programu), světlo se zapne a po 60 s vypne.
- 4) Když je osvětlení bubnu zapnuté, můžete ho pomocí tlačítka osvětlení bubnu vypnout.

12 DISPLEJ

- Zařízení může zobrazovat zbývající čas, čas odkladu, kód chyby a další informace o programu.
- Čas zobrazovaný programem se může lišit od skutečné doby běhu. Skutečná doba sušení se může automaticky měnit na základě faktorů, jako jsou typ a objem oblečení, úroveň sušení a teplota okolí.
- Když program skončí, zobrazí se „End“ (Konec).

Popis ikony

	Ikona odkladu Když je ikona rozsvícená, znamená to, že je aktivovaná funkce odkladu.
	Ikona proti mačkání. Když je ikona rozsvícená, znamená to, že je aktivovaná funkce proti mačkání.
	Ikona čištění žmolků a nečistot. Blikající ikona znamená, že je potřeba vyčistit žmolky a nečistoty.
	Ikona čištění nádoby na vodu. Blikající ikona znamená, že je potřeba vyprázdnit nádobu na vodu.
	Vyčistěte lamely výparníku. Když je ikona rozsvícená, znamená to, že byla sušička použita až dvacetkrát, takže je potřeba vyčistit lamely výparníku.

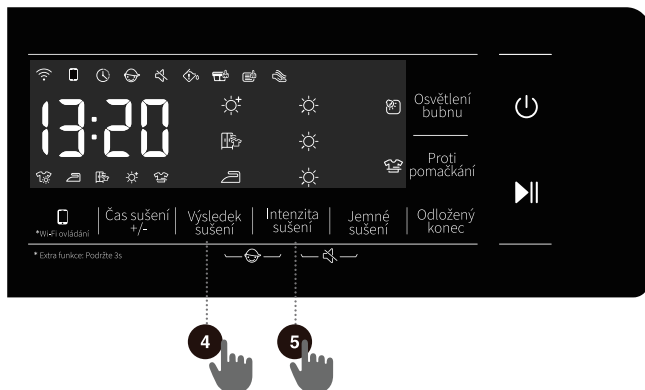


4 + 5

DĚTSKÁ POJISTKA

Toto je bezpečnostní funkce. Pokud ji chcete aktivovat, stiskněte zároveň tlačítka (4) Drying Target (Výsledek sušení) a (5) Drying Level (Intenzita sušení) a podržte je po dobu 2 sekund. Ikona dětské pojistky se rozsvítí a indikuje tak, že je dětská pojistka nastavená. Stejnou akci můžete dětskou pojistku deaktivovat.

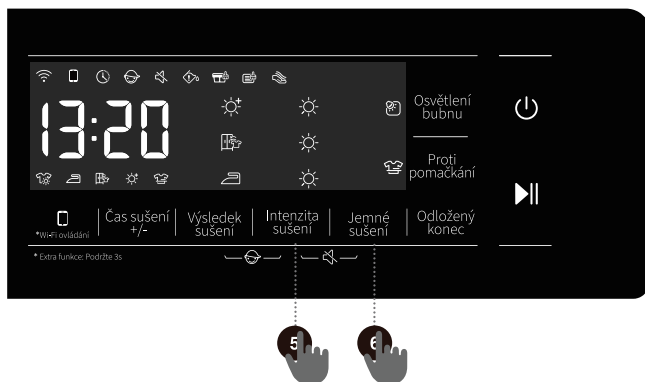
- Když je dětská pojistka nastavená, všechna tlačítka funkcí jsou zablokováná.
- Když vypnete napájení zařízení, dětská pojistka se deaktivuje. Po dokončení programu se dětská pojistka automaticky odemkne.



5 + 6

ZTLUMENÍ (VYPNUTÍ OZNAMOVACÍCH ZVUKOVÝCH TÓNŮ)

Když je zařízení v pohotovostním stavu, v chodu nebo pozastavené, stiskněte na 2 sekundy tlačítka „(5) Drying Level (Intenzita sušení) + (6) Gentle Dry (Jemné sušení)“ a na displeji se zobrazí ikona ztlumení. Vypnou se všechny zvukové signály kromě alarmů. Když je zařízení ve stavu ztlumení, stiskněte na 2 sekundy tlačítka „(5) Drying Level (Intenzita sušení) + (6) Gentle Dry (Jemné sušení)“, dokud ikona ztlumení nezhasne. Všechny zvukové signály se aktivují.



TABULKA FUNKCÍ

	Programy	DRYING TARGET (VÝSLEDEK SUŠENÍ)	ANTI CREASE (PROTI POMAČKÁNÍ)	GENTLE DRY (JEMNÉ SUŠENÍ)	DRUM LIGHT (OSVĚTLENÍ BUBNU)	DELAY END (ODLOŽENÝ KONEC)	NASTAVENÍ ÚROVNĚ SUŠENÍ	VÝCHOZÍ ÚROVEŇ SUŠENÍ
CHYTRÉ UKONČENÍ	Auto (Automatická)	○	○	×	○	○	○	1
	Allergy Care (Pro alergiky)	○	○	×	○	○	○	1
	Bedding (Ložní prádlo)	○	○	×	○	○	○	1
	Baby Care (Dětský program)	○	○	×	○	○	×	3
	Additional Cycles (Volitelné Wi-Fi prog) (Sportovní oblečení)	○	○	×	○	○	○	1
	Shirts (Košile)	○	○	○	○	○	○	1
	Cotton (Bavlna)	○	○	×	○	○	○	1
	Synthetics (Syntetika)	○	○	○	○	○	○	1
	Delicates (Jemné)	○	○	○	○	○	○	1
	Quick 30' (Rychlý 30')	○	○	×	○	○	×	1
TIME DRY (ČAS SUŠENÍ)	Ion Refresh (Ošetření ionty)	×	○	×	○	○	×	-
	Wool (Vlna)	×	○	×	○	○	×	-
	Rack Dry (Sušení s držákem)	×	○	×	○	○	×	-
	Time dry (Čas sušení)	×	○	×	○	○	×	-
APLIKACE	Sportswear (Sportovní oblečení)	○	○	×	○	○	○	1
	Towels (Ručníky)	○	○	×	○	○	○	1
	Denim (Džínovina)	○	○	×	○	○	○	1
	Duvet (Peřiny)	○	○	×	○	○	×	3

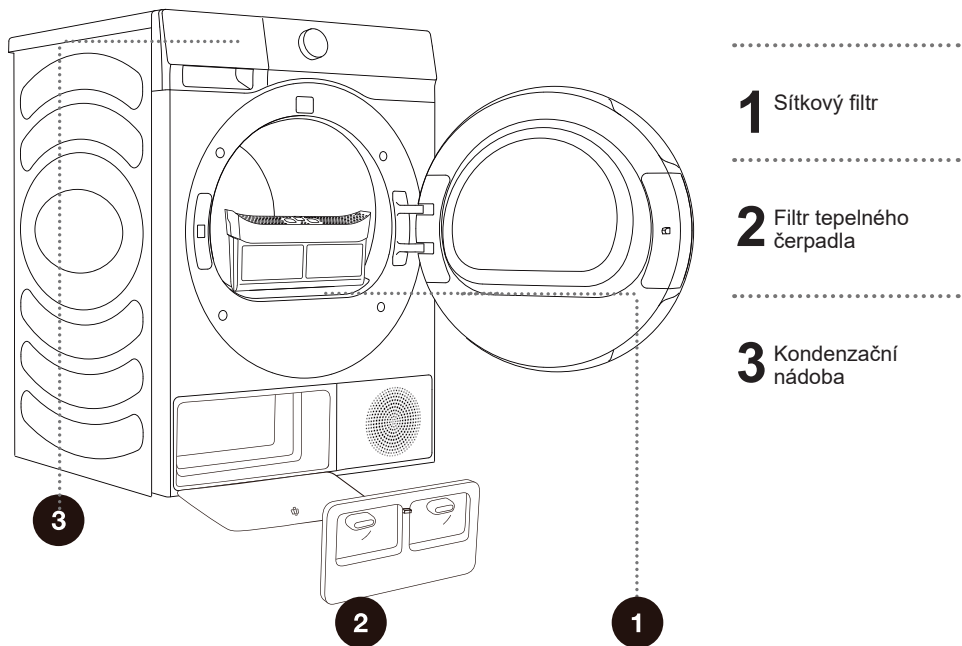
○ Volitelné funkce

× Nelze vybrat

ÚDRŽBA A ČIŠTĚNÍ

⚠ Před čištěním odpojte zařízení od elektrického napájení.

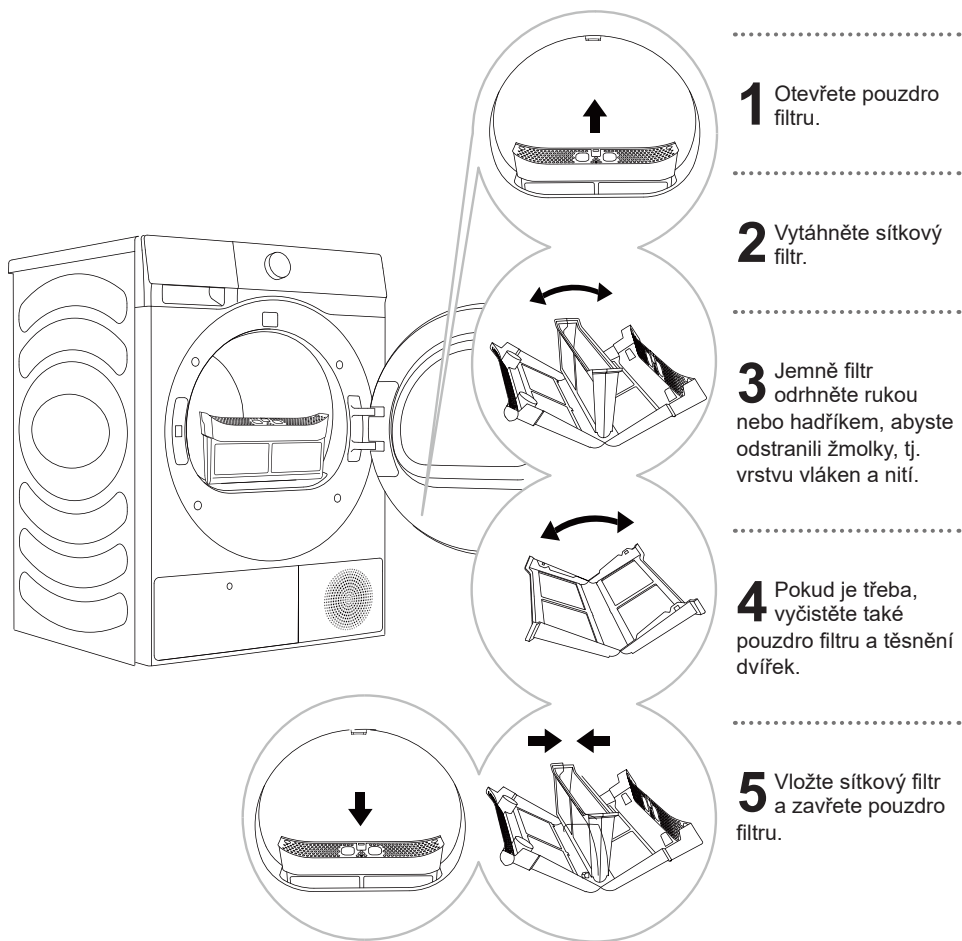
Sušička je vybavená **filtrovacím systémem**, který se skládá z několika filtrů a brání tomu, aby se do systému výměníku tepla dostaly nečistoty.



⚠ Nikdy neprovozujte zařízení, pokud nejsou filtry na svém místě nebo pokud jsou filtry poškozené, protože nahromaděná vlákna z textilií by mohla způsobit poruchu nebo selhání sušičky.

ČIŠTĚNÍ SÍTKOVÉHO FILTRU VE DVÍŘKÁCH

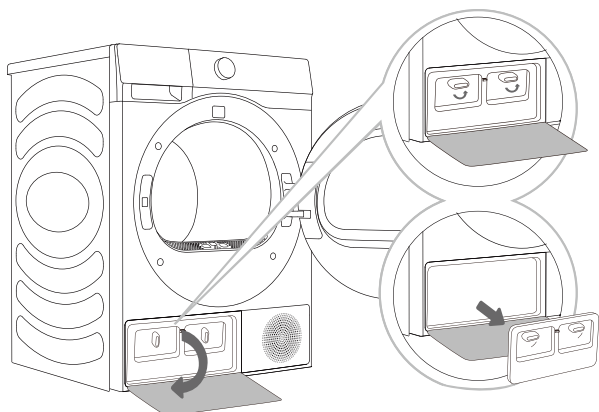
☞ Po každém sušicím cyklu vyčistíte sítkový filtr.



☞ Dejte pozor, abyste si krytem filtru neskřípli prsty.

ČIŠTĚNÍ FILTRU TEPELNÉHO ČERPADLA

☞ Během čištění může dojít k vylití vody. Doporučujeme proto rozložit na podlahu savý hadr.



- 1** Stiskněte přezku krytu dvířek výměníku tepla ve spodní části vlevo, abyste otevřeli kryt dvířek.
- 2** Otočte zajišťovacím knoflíkem krytu spodního filtru do odemčené polohy.
- 3** Sejměte kryt spodního filtru a vyjměte spodní filtr. Po několika použitích vyčistěte ze spodního filtru prach pomocí mokrého hadříku nebo tekoucí vody. Po určité době používání odstraňte pomocí nástrojů prach z výměníku tepla. Nedotýkejte se výměníku tepla přímo rukama, aby nedošlo ke zranění.
- 4** Nainstalujte vyčištěný filtr a kryt filtru, otočte knoflíkem do uzamčené polohy a zavřete kryt dvířek výměníku tepla.

☞ Vložte pěnový filtr tepelného čerpadla do pouzdra a zavřete vnější kryt (stiskněte ho směrem k zařízení, dokud nezapadne na své místo).

☞ Filtr tepelného čerpadla je nutné správně vložit do příslušného prostoru. V opačném případě může dojít k zanesení nebo poškození výměníku tepla, který je nainstalovaný v sušičce.

☞ Vyčistěte pěnový filtr po každých pěti sušicích cyklech.

ČIŠTĚNÍ VÝMĚNÍKU TEPLA

⚠ Nedotýkejte se vnitřních kovových částí výměníku tepla holýma rukama. Dávejte pozor, abyste se nepořezali. Při čištění výměníku tepla používejte vhodné ochranné rukavice.

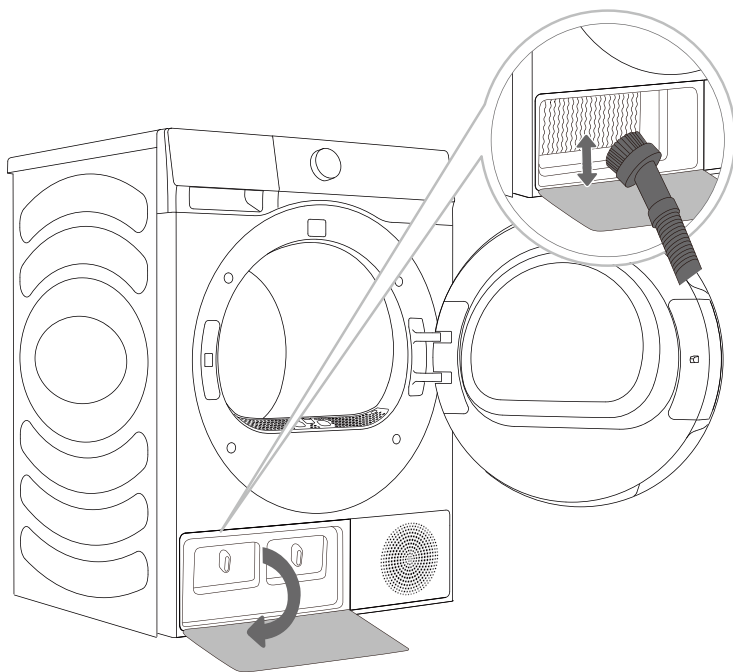
⚠ Při nesprávném čištění kovových lamel výměníku tepla můžete bubnovou sušičku nevratně poškodit. Netlačte na kovové lamely tvrdými předměty, například vysavačem.

Prach a nečistoty na kovových lamelách výměníku tepla je možné čistit pomocí nástrojů, jako jsou vysavač, jemný kartáč atd.

K výměníku tepla se dostanete, když je vyjmutý filtr tepelného čerpadla, jak je popsáno v části „Čištění filtru tepelného čerpadla“.

Jemně pohybujte kartáčem po kovových lamelách pouze ve směru odshora dolů. Příliš velkým tlakem můžete kovové lamely poškodit nebo ohnout.

☼ Vyčistěte výměník tepla po každých dvaceti sušících cyklech.

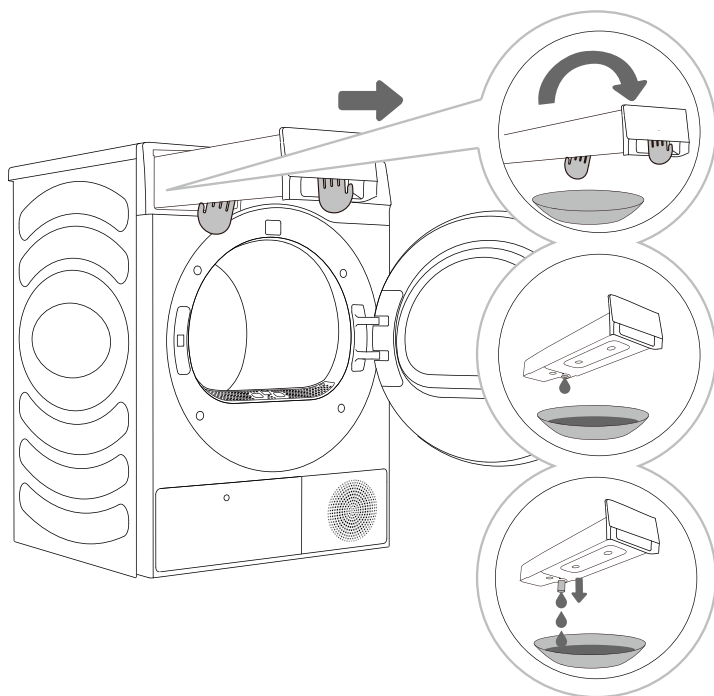


VYPRAZDŇOVÁNÍ KONDENZAČNÍ NÁDOBY

☼ Po každém sušicím cyklu vyprázdněte kondenzační nádobu.

Pokud je kondenzační nádoba plná, sušicí program se automaticky pozastaví.

Na displeji se rozsvítí symbol ☼, který znamená, že je třeba vyprázdnit kondenzační nádobu.



1 Vytáhněte kondenzační nádobu ze sušičky (oběma rukama podle obrázku).

2,3 Vyprázdněte kondenzační nádobu. Pro snadnější vyprázdnění vytáhněte výlevku v otvoru. Vraťte kondenzační nádobu zpátky.

☼ Voda z kondenzační nádoby není pitná.

⚠ Nikdy nepřidávejte do kondenzační nádoby chemikálie ani parfémy.

Kondenzační nádobu není nutné vyprazdňovat, pokud je vypouštěcí hadice připojená přímo k odtoku (viz kapitolu „INSTALACE A PŘIPOJENÍ / Vypouštění kondenzátu“).

ČIŠTĚNÍ SUŠIČKY

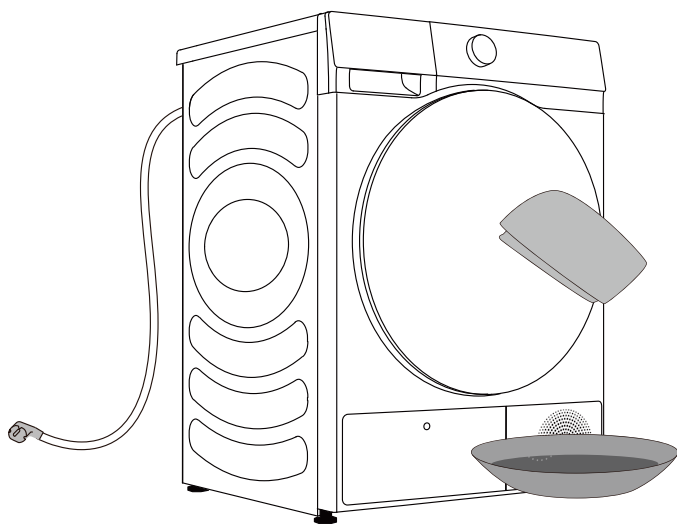
⚠ Před čištěním odpojte zařízení od elektrického napájení.

Vyčistěte vnější povrchy sušičky pomocí měkkého vlhkého bavlněného hadříku.

⚠ Nepoužívejte žádná rozpouštědla ani čisticí prostředky, které by mohly zařízení poškodit (dbejte na doporučení a varování výrobce čisticího prostředku).

Vytřete všechny části měkkým hadříkem do sucha.

⚠ Nečistěte zařízení nadměrným množstvím vody!



ŘEŠENÍ PROBLÉMŮ

CO DĚLAT...?

Různé chyby mohou být vyvolány externími příčinami (například napájecí sítě, viz TABULKU PRO ŘEŠENÍ PROBLÉMŮ). V takovém případě:

- Vypněte zařízení a několik sekund počkejte.
- Zapněte zařízení a zopakujte sušicí program.
- Většinu chyb při provozu může vyřešit uživatel (viz TABULKU PRO ŘEŠENÍ PROBLÉMŮ).
- Pokud chyba trvá, zavolejte na pobočku autorizovaného servisu.
- Opravy smí provádět pouze autorizovaný technik.
- Na opravy či záruční reklamace, které byly způsobeny nesprávným připojením nebo použitím zařízení, se nevztahuje záruka. V takovém případě hradí náklady na opravu uživatel.

⚡ Záruka se nevztahuje na chyby a poruchy zaviněné vnějšími vlivy (úderem blesku, poruchami napájecí sítě, přírodními katastrofami apod.).

ŘEŠENÍ PROBLÉMŮ A CHYBOVÉ KÓDY

Projev	Řešení
Sušičku nelze spustit	<ul style="list-style-type: none"> ◇ Zkontrolujte připojení k elektrickému napájení. ◇ Ujistěte se, že jste stiskli tlačítko „Spuštění/ pozastavení“. ◇ Ujistěte se, že jsou dobře zavřená dvířka. ◇ Je přepálená pojistka, vyhozený jistič nebo došlo k výpadku elektrického napájení.
Sušičku nelze spustit a zobrazuje „End “ (Konec)	<ul style="list-style-type: none"> ◇ Zkontrolujte, zda je nastavení programu správné. ◇ Ujistěte se, že je v bubnu nějaké oblečení.
Příliš dlouhá doba sušení	<ul style="list-style-type: none"> ◇ Zkontrolujte, zda je nastavení programu správné. ◇ Ujistěte se, že se do sebe nezamotalo velké množství oblečení. ◇ Zkontrolujte, zda je vyčištěný filtr. ◇ Po sušení nastává u některých programů ochlazovací fáze.
Špatná účinnost sušení	<ul style="list-style-type: none"> ◇ Ujistěte se, že oblečení prošlo při praní fází odstředování. ◇ Zkontrolujte, zda je nastavení programu správné. ◇ Ujistěte se, že množství oblečení není příliš velké. ◇ Náplň není řádně roztříděná. Zkontrolujte, zda není špatně schnoucí oblečení smíchané s dobře schnoucími oblečeními. ◇ Velké zatížení těžkými tkaninami. ◇ Zkontrolujte, zda je vyčištěný filtr.
Zbývající čas na displeji se zastavuje nebo přeskakuje	<ul style="list-style-type: none"> ◇ Zbývající čas se může změnit podle typu oblečení, naplnění, úrovně vlhkosti a teploty okolí, což je normální jev.
Oblečení je pomačkané	<ul style="list-style-type: none"> ◇ Oblečení se sušilo příliš dlouho. Zkuste kratší dobu sušení. ◇ Oblečení zůstalo po ukončení cyklu ve spotřebiči příliš dlouho.

Projev chyby	Doporučený způsob řešení
Sušička je příliš hlasitá	<ul style="list-style-type: none"> ◇ Podívejte se, zda v sušičce nejsou mince, uvolněné knoflíky, cvočky a další předměty a ihned je vyndejte ven. ◇ Zkontrolujte filtr žmolků. Vyjměte předměty, které uvnitř uvízly. ◇ Ujistěte se, že sušička stojí vodorovně a pevně na zemi. ◇ Sušička může hučet, když bubnem a ventilátorem prochází vzduch. Jde o normální stav.
Oblečení se srazilo	<ul style="list-style-type: none"> ◇ Nebyly dodrženy pokyny k péči o oděv. Použijte nastavení s nízkou teplotou nebo bez ohřevu.
Na oblečení jsou žmolky	<ul style="list-style-type: none"> ◇ Není dobře vyčištěný filtr žmolků. ◇ Oblečení nebylo řádně roztříděno. ◇ Některé tkaniny mají více žmolků a měly by se sušit samostatně, ne společně s tkaninami, na které se žmolky snadno chytají. ◇ V kapsách zůstal ubrousek, papír atd.
Spotřebič zapáchá	<ul style="list-style-type: none"> ◇ Zápach může být způsoben pryžovým materiálem, který je ve spotřebiči použitý. Tento zápach po několika použitích spotřebiče zmizí. ◇ Při praní oblečení používejte prací prostředky podle doporučení výrobce. Pokud použijete nadměrné množství pracího prostředku, nerozpuštěný prací prostředek se může v oblečení nahromadit a způsobit zápach. ◇ Oblečení může zapáchat, pokud jste ho po sušení nebo praní nechali v sušičce nebo pračce. Po ukončení sušicího nebo pracího cyklu oblečení ihned vyndejte ven. ◇ Zkontrolujte, zda cítíte stejný zápach i v pračce. Pokud ano, vyčistěte pračku podle pokynů v uživatelské příručce pračky. ◇ Vždy udržujte filtry žmolků čisté. Pokud necháte ve filtru žmolků nějaké zbytky, mohou způsobit zápach. Po vyčištění filtr žmolků také kompletně vysušte.
Zařízení je zapnuté a spustilo se po výpadku napájení, ale nefunguje	<ul style="list-style-type: none"> ◇ Když je program pozastavený, nelze měnit nastavení. Pokud chcete změnit program nebo funkci během chodu, nebo chcete spustit program po výpadku napájení, ke kterému došlo během chodu, vyberte požadovaný program a funkci a spusťte program.

Kód	Vysvětlení	Doporučený způsob řešení
F50/F51	Porucha snímače	◇ Obráťte se na poprodejní servis.
F22	Porucha displeje, řídicí desky motoru a napájecí desky	◇ Stiskněte na 3 sekundy tlačítko NAPÁJENÍ a pak znovu stiskněte tlačítko „Spuštění/pozastavení“. ◇ Pokud chyba trvá, obraťte se na poprodejní servis.
F21	Porucha panelu displeje a napájecí desky	◇ Stiskněte na 3 sekundy tlačítko NAPÁJENÍ a pak znovu stiskněte tlačítko „Spuštění/pozastavení“. ◇ Pokud chyba trvá, obraťte se na poprodejní servis.

SERVIS

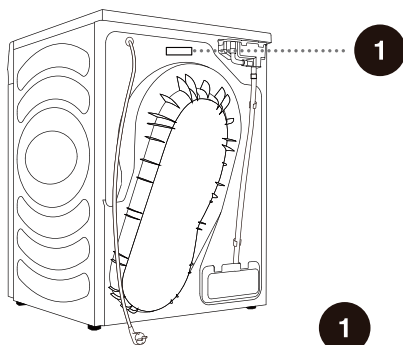
Než zavoláte servisního technika

Když budete kontaktovat servisní středisko, uveďte údaje o svém zařízení (1).

Typ, kód / identifikační číslo, model a sériové číslo jsou uvedené na zadní straně sušičky.

⚠ K opravám používejte pouze náhradní díly schválené výrobcem.

⚠ Na opravy či záruční reklamace, které byly způsobené nesprávným připojením nebo použitím zařízení, se nevztahuje záruka.



Hisense Dryer
DH5S102BW
220-240V~ 50Hz IPX4
Dryer Capacity: 10kg
Input Power: 550W
Refrigerant:R290(125g)



Hisense Dryer
DH5S902BW
220-240V~ 50Hz IPX4
Dryer Capacity: 9kg
Input Power:550W
Refrigerant:R290(125g)



Obchodní značka	Hisense	
	Model	DH5S902BW
Nominální kapacita (kg)	9	10
Sušička se vzduchovou ventilací / kondenzátorem	s kondenzátorem	s kondenzátorem
Hodnocení energetické účinnosti	A+ + +	A+ + +
Vážená roční spotřeba energie (kWh) ⁽¹⁾	194,0	206,0
Automatická/neautomatická bubnová sušička	Automatická	Automatická
Spotřeba energie standardního programu pro bavlnu při plném naplnění (kWh)	1,59	1,79
Spotřeba energie standardního programu pro bavlnu při částečném naplnění (kWh)	0,88	0,88
Spotřeba ve vypnutém režimu (W)	0,49	0,49
Spotřeba v pohotovostním režimu (W)	0,57	0,57
Doba trvání pohotovostního režimu (min) ⁽²⁾	5	5
Standardní sušicí program ⁽³⁾	☐ bavlna	☐ bavlna
Vážená doba trvání „standardního programu pro bavlnu při plném a částečném naplnění“ (min)	158	166
Doba trvání „standardního programu pro bavlnu při plném naplnění“ (min)	208	225
Doba trvání „standardního programu pro bavlnu při částečném naplnění“ (min)	122	122
Hodnocení účinnosti kondenzace na stupnici od G (nejmenší účinnost) do A (nejvyšší účinnost)	B	B
Průměrná účinnost kondenzace „standardního programu pro bavlnu při plném naplnění“ v procentech	82	82
Průměrná účinnost kondenzace „standardního programu pro bavlnu při částečném naplnění“ v procentech	82	82
Vážená průměrná účinnost kondenzace „standardního programu pro bavlnu při plném a částečném naplnění“ v procentech	82	82
Hladina akustického výkonu (dB) ⁽⁴⁾	64	64
Vestavěná instalace	NE	NE

- (1) Na základě 160 sušících cyklů standardního programu pro bavlnu při plném a částečném naplnění a spotřeby nízkopříkonových režimů. Skutečná spotřeba energie na cyklus závisí na tom, jak se spotřebič používá.
- (2) Pokud je bubnová sušička pro domácnost vybavená systémem správy napájení.
- (3) „Standardní program pro bavlnu“ při plném a částečném naplnění je standardní sušicí program použitý ke tvorbě výrobního štítku a tabulky. Tento program je vhodný k sušení běžného mokrého bavlněného prádla a je neúčinnějším programem pro bavlněné oblečení z hlediska spotřeby energie.
- (4) Pro standardní program pro bavlnu při plném naplnění.

TABULKA PROGRAMŮ

Tabulka uvádí spotřebu energie a délku trvání sušení testovací dávky prádla s různým naplněním a různými otáčkami v souladu s normou EN61121.

Pro programy uvedené níže platí následující požadavky.

Teplota vzduchu na vstupu

Teplota místnosti

Vlhkost vzduchu na vstupu

50–60 %

Teplota sušení

Normální

Program	Množství	Otáčky (ot/min)	Spotřeba programu, přibližná (kWh)*	Délka trvání programu, přibližná (h:min)*
Auto (Automatická)	⊖	1000	1,35	3:00
	⊖	1400	0,85	2:00
	⊖	1400	0,61	1:30
Allergy care (Pro alergiky)	⊖	1400	0,44	1:08
Bedding (Ložní prádlo)	⊖	1400	1,09	2:30
	⊖	1400	0,68	1:40
Baby care (Dětský program)	⊖	1000	0,73	1:30
Additional cycles (Volitelné Wi-Fi prog)	⊖	1000	0,90	1:50
Shirts (Košile)	⊖	1000	0,34	0:50
Cotton (Bavlna)	⊖	1000	1,58	3:28
	⊖	1400	0,93	2:10
	⊖	1400	0,64	1:35
Synthetics (Syntetika)	⊖	1000	1,08	2:20
	⊖	1000	0,46	1:10
Delicates (Jemné)	⊖	1000	0,38	0:50
Quick 30' (Rychlý 30')	⊖	1400	0,16	0:30
Sportswear (Sportovní oblečení)	⊖	1000	0,90	1:50
Towels (Ručníky)	⊖	1000	1,09	2:30
	⊖	1400	0,64	1:35
	⊖	1400	0,40	1:00
Denim (Džínovina)	⊖	1400	0,79	1:55
Duvet (Peřiny)	⊖	1400	1,68	1:40

⊖ Plné naplnění

⊖ Částečné naplnění

⊖ Malé naplnění

* Vzhledem k odchylkám v typu a množství prádla, otáčkách, napájení, teplotě a vlhkosti se může skutečná délka programu a změněná spotřeba lišit od hodnot uvedených v tabulce.

DOPORUČENÍ A ŠETRNÉ POUŽÍVÁNÍ

Největší energetické účinnosti sušení dosáhnete při sušení doporučeného množství prádla pro každou dávku (viz TABULKU PROGRAMŮ).

Nedoporučujeme sušit prádlo z velmi jemných tkanin, které se může v tomto zařízení zdeformovat.

Používání avivážního prostředku při pracím cyklu není nutné, protože prádlo je po usušení v sušičce měkké a hebké. Doba sušení se zkrátí a spotřeba energie sníží, pokud oblečení před sušením důkladně vyždímáte nebo odstředíte. Výběrem vhodného sušicího programu předejdete problémům, jako jsou přesušení, sražení tkaniny a obtížné žehlení.

Pravidelným čištěním filtrů získáte optimální čas sušení a minimální spotřebu energie.

Při sušení menšího množství prádla nebo jediného kusu oblečení se nemusí snímači podařit detekovat skutečnou úroveň vlhkosti v prádle. V takovém případě doručujeme sušit časovaným programem.

LIKVIDACE

Obaly jsou vyrobené z ekologicky šetrných materiálů, které je možné recyklovat, vyhodit nebo zlikvidovat bez ohrožení životního prostředí. Za tímto účelem jsou obalové materiály řádně označeny.



Symbol na výrobku nebo na jeho obalu označuje, že s tímto výrobkem nesmí být zacházeno jako s domovním odpadem. Odevzdejte výrobek do místního recyklačního centra pro odpadní elektrická a elektronická zařízení.

Při **likvidaci** zařízení konci jeho životnosti odstraňte všechny napájecí kabely a zničte západku dvířek a spínač, aby se dvířka nemohla zamknout a neohrozila tak bezpečnost dětí.

Správná **likvidace** výrobku pomůže zabránit negativním dopadům na životní prostředí a zdraví lidí, ke kterým by mohlo dojít v případě nesprávné likvidace výrobku. Podrobné informace o likvidaci odpadu získáte na příslušném obecním úřadě, který má na starosti nakládání s odpady, od služeb pro likvidaci odpadů nebo v obchodě, kde jste výrobek zakoupili.

Připojení k Wi-Fi

Povolte Bluetooth a bezdrátové připojení na svém chytrém telefonu nebo tabletu a připojte se k bezdrátové síti.

POZNÁMKA

Toto zařízení podporuje Wi-Fi 2,4 GHz.

Stažení

Vyhledejte v obchodě s APLIKACEMI (obchod Google Play, Apple App Store) aplikaci „Connect Life“ a stáhněte si ji.

POZNÁMKA

Aby se vám s aplikací co nejlépe pracovalo a abychom mohli vylepšovat její výkon, může být aplikace bez upozornění aktualizována.


Přihlášení

Nejprve se musíte přihlásit k aplikaci „Connect Life“ pomocí svého účtu. Pokud účet nemáte, vytvořte si ho. Více informací najdete v pokynech k aplikaci.

POZNÁMKA

Můžete se přímo přihlásit pomocí svého účtu Google, pokud ho již máte.



Spárování zařízení

1. Otevřete aplikaci Connect Life na svém chytrém telefonu nebo tabletu.
2. Spárujte svou pračku s aplikací Connect Life následovně:
 - A. Klikněte na „**Start here Add appliances**“ (**Začněte zde – Přidat zařízení**) na stránce „**Home**“ (**Domů**), nebo klikněte na „**Add appliances**“ (**Přidat zařízení**) na stránce „**Devices**“ (**Zařízení**), nebo klikněte na „+“.
 - B. Vyberte „**TUMBLE DRYER**“ (**BUBNOVÁ SUŠIČKA**), nebo klikněte na „**Scan QR/BAR code**“ (**Naskenovat QR/ČÁROVÝ kód**), nebo na „**Manual entry**“ (**Ruční zadání**) níže.
 - C. Naskenujte QR/ČÁROVÝ kód na pračce, nebo zadejte číslo AUID/SN ručně. Pokud ho nemůžete najít, klikněte na  pro instrukce.
 - D. Klikněte na „**SET UP APPLICATION**“ (**NASTAVENÍ APLIKACE**).
 - E. Přečtete si pokyny, nastavte pračku na síťový a párovací režim a klikněte na „**NEXT**“ (**DALŠÍ**).
 - F. V tuto chvíli začne aplikace vyhledávat zařízení a můžete pračku vybrat z vyhledaného seznamu. Pokud nebyla nalezena, zkontrolujte, zda máte na svém mobilním zařízení zapnutý Bluetooth. Bluetooth by měl být stále zapnutý. Klikněte na „**NEXT**“ (**DALŠÍ**).
 - G. Vyberte svou síť Wi-Fi, zadejte heslo a pak klikněte na „**CONNECT**“ (**WI-FI OVLÁDÁNÍ**). Pračka se začne párovat.
 - H. Po úspěšném spárování můžete nastavit název zařízení a polohu.
 - I. Nyní můžete pračku ovládat dálkově pomocí APLIKACE.

POZNÁMKA

Jak resetovat Wi-Fi a zrušit spárování všech zařízení na pračce:

1. Stiskněte tlačítko Napájení, abyste zapnuli pračku, a připojte ji běžným způsobem k síti.
2. Stiskněte současně poslední dvě tlačítka na panelu na dobu 3 sekund a na displeji se zobrazí „**⏏ - b**“.
3. Vypněte a restartujte pračku, abyste mohli provést nové spárování.
4. Pro zrušení spárování se musí pračka restartovat, jinak se zrušení spárování nepovede. Po zrušení spárování se smažou uživatelské informace.
5. Jak opustit režim sítě:

Pokud chcete odejít, když je na displeji zobrazeno „**⏏ - b**“, stiskněte  na dobu 3 sekund, můžete vypnout zařízení stisknutím , nebo počkat 5 minut.

Hisense

life reimagined