

GALERAS

Elektrický krb

10038687 10038688 10038689
10038690



KLARSTEIN

www.klarstein.com

Poznámka: Toto zařízení není vhodné používat jako primární zdroj tepla.

COMFORTING
OMFORTING
FORTINGCOM
TINGCOMFO
COMFORTING
OMFORTING
FORTINGCOM
TINGCOMFO

Vážený zákazníku,

Blahopřejeme k zakoupení tohoto produktu. Přečtěte si pozorně následující pokyny a postupujte podle nich, abyste předešli možným škodám. Neodpovídáme za škody způsobené nedodržением pokynů nebo nesprávným použitím. Naskenujte QR kód, abyste získali přístup k nejnovějšímu uživatelskému manuálu a dalším informacím o produktu.



OBSAH

Bezpečnostní pokyny 2
Obsah balení 3
Instalace 4
Ovládací panel a dálkový ovládání 18
Ovládání (základní funkce) 20
Ovládání pomocí dálkového ovladače 20
Ochranné funkce 22
Čištění a údržba 23
Řešení problémů 23
Pokyny k likvidaci 24
Výrobce a dovozce (UK) 24
Informační list produktu 25

TECHNICKÁ DATA

Kód produktu	10038687, 10038688, 10038689, 10038690
Napájení	220-240 V ~ 50 Hz
Napájení	900 W / 1800 W

BEZPEČNOSTNÍ POKYNY

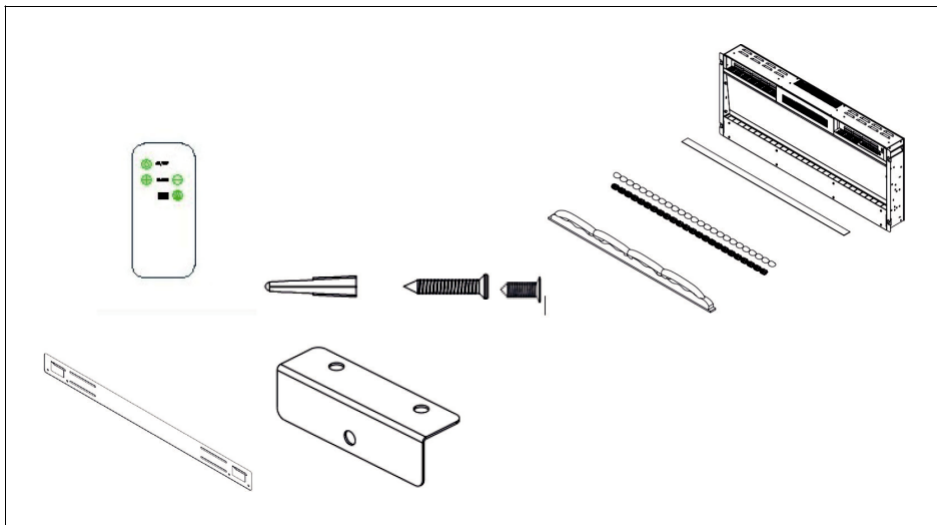
- Před připojením odsavače par chraňte, nebo dodržujte uvedené pokyny na výkonovém štítku souhlasícím s namáháním ve vaší domácnosti.
- Pokud je napájecí kabel poškozen, nechte jej vyměnit vyškoleným odborníkem.
- Neumisťujte krb přímo pod elektrickou zásuvku.
- Udržujte vzdálenost jeden metr od hořlavých materiálů, jako je nábytek, záclony a podobně.
- Zařízení uchovávejte mimo dosah dětí. Děti mohou zařízení používat pouze pod dohledem.
- Zařízení je určeno pouze pro použití v domácnosti a podobném prostředí. Není určen ke komerčnímu využití
- Zařízení nepoužívejte, pokud nefunguje správně nebo je jakýmkoli způsobem poškozeno.
- Veškeré opravy by měly provádět pouze kvalifikovaní technici.
- Nesprávné nebo neodborně provedené opravy představují riziko zranění.
- Síťový kabel nepokládejte pod koberce nebo podložky.
- Dbejte na to, aby se napájecí kabel nedotýkal ostrých hran nebo horkých povrchů.
- Abyste zabránili přehřátí, krb nezakrývejte.
- Nepoužívejte spotřebič s externím časovačem, dálkově ovládanou zásuvkou nebo jiným zařízením, které automaticky zapíná a vypíná krb.
- Neponožujte přístroj do vody nebo jiných kapalin.
- Zařízení nepoužívejte v blízkosti van, sprch nebo bazénů.
- Zařízení nepoužívejte venku.
- Zařízení nepoužívejte mokřýma rukama.
- Zařízení nepoužívejte na horkých površích ani v jejich blízkosti.
- Zařízení nepoužívejte s poškozeným napájecím kabelem.
- Před čištěním odpojte spotřebič ze zásuvky a nechte jej zcela vychladnout.
- K čištění nepoužívejte abrazivní čisticí prostředky.
- Používejte pouze příslušenství, které je pro tento účel výslovně schváleno výrobcem.
- Děti starší než 8 let i mentální, smyslové a tělesně postižené osoby mohou zařízení používat pouze tehdy, pokud byly předem podrobně informovány o funkcích a bezpečnostních opatřeních dozorčí osobou, která je za ně odpovědná, a porozumí souvisejícím rizikům.
- Ujistěte se, že se děti se spotřebičem nebudou hrát.



Pozor

Riziko popálení! Některé části spotřebiče se mohou během provozu zahřát. Dávejte pozor, abyste jím nespálili sebe nebo své děti.

OBSAH BALENÍ



1x elektrický krb

1x Nástěnná konzola se šrouby

1x dálkové ovládání

1x Horní část konzoly

1x Spodní část konzoly

8x Šrouby (4 x 30 mm) pro upevnění horního držáku

2x Šrouby (4 x 8 mm) pro upevnění bezpečnostního skla

2x Šrouby (4 x 8 mm) pro upevnění dolního držáku

1x Šrouby (4 x 30 mm) pro upevnění dolního držáku

1x Návod k obsluze

1x taška se sklem

1x Kapsa s bílými kamínky

MONTÁŽ

První kroky

- Vyměte zařízení z obalu.
- Ze zařízení odstraňte obalový materiál.
- Obalový materiál vložte do obalu a buď jej bezpečně uložte, nebo jej správně zlikvidujte.

Skladování obalů a příslušenství

- Uschovejte si veškerý obalový materiál, dokud nekontrolujete, zda je rozsah dodávky úplný.
- Rozsah dodávky obsahuje malé části, které musí být uchovávány mimo dosah dětí.
- Po otevření obalu doporučujeme shromáždit všechny malé součástky zahrnuté v dodávce, abyste o žádné díly nepřišli.

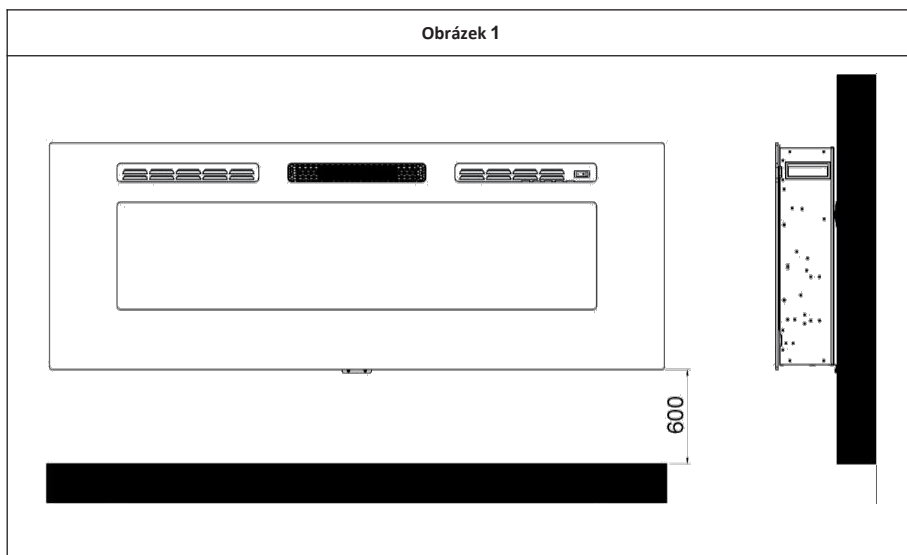
Důležité pokyny pro instalaci

Poznámka: Nezapojte napájecí kabel spotřebiče do zásuvky ve zdi, pokud spotřebič správně nenainstalujete na zeď a nepřčtete si celý návod k obsluze.

- Dodržujte minimální vzdálenosti uvedené v návodu k obsluze.
- Při instalaci zařízení na stěnu dbejte na to, aby při vrtání otvorů nebyly poškozeny žádné kabely nebo vedení ve stěně.
- Při vrtání otvorů buďte opatrní.

MONTÁŽ NA STĚNU

- Spotřebič musí být nainstalován v minimální výšce 30 cm. Minimální vzdálenost mezi spotřebičem a stropem by měla být 100 cm. Namontujte nástěnný držák vodorovně na zeď a položte síťový kabel na pravou dolní stranu krbu.
- Pro optimální viditelnost dekorace paliva se doporučuje minimální vzdálenost 60 cm od spodní části krbu k podlaze (doporučené minimální vzdálenosti naleznete na obrázku 1).



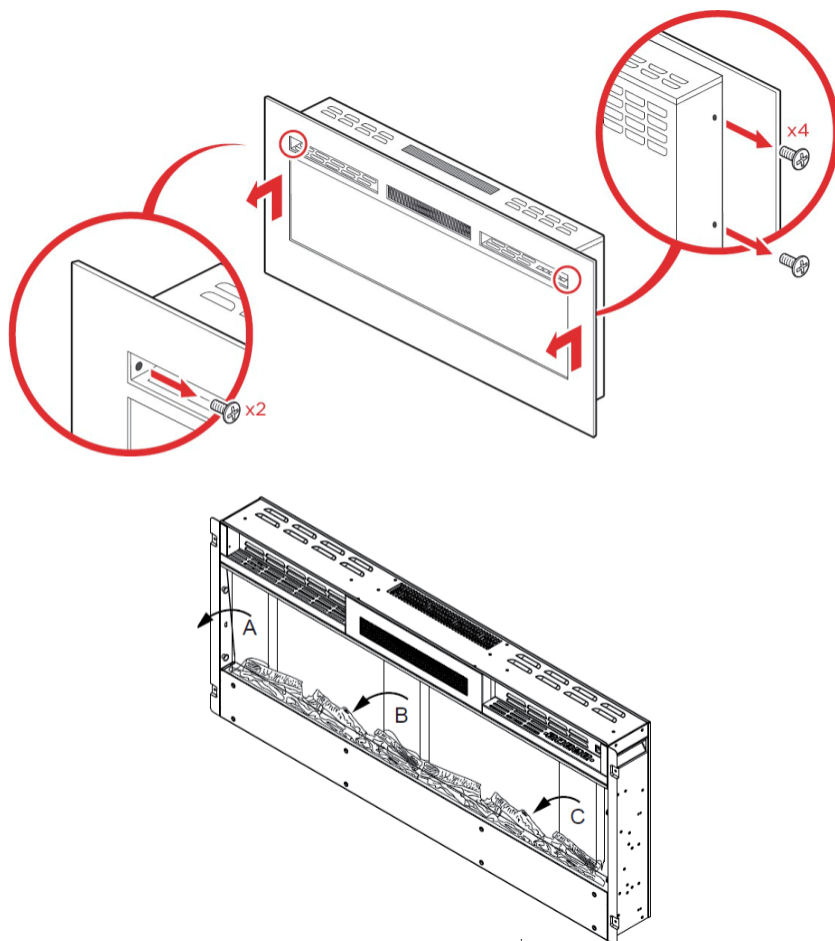
- Označte polohu čtyř horních šroubů pro optimální viditelnost. Montážní poloha na stěnu musí odpovídat specifikovaným montážním rozměrům (viz obrázek 2).

Poznámka: Pomocí vodováhy se ujistěte, že je konzola vyrovnaná, a označte polohy otvorů.

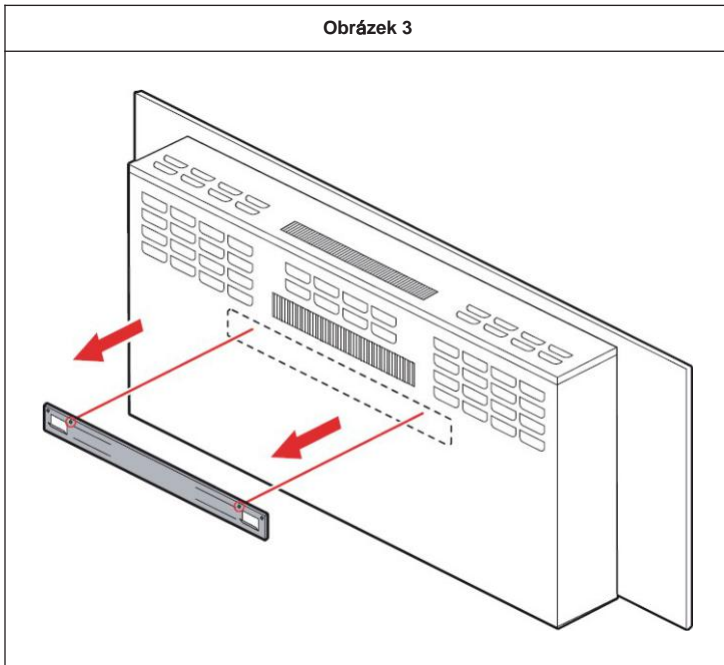
Příprava

- Odstraňte čtyři stříbrné šrouby po stranách krbu, 2 šrouby na každé straně. Odšroubujte dva šrouby v přední části krbu. Odstraňte bezpečnostní sklo zvednutím z bočních konzol (viz obrázek 2) a odstraňte pěnu zevnitř krbu.

Obrázek 2

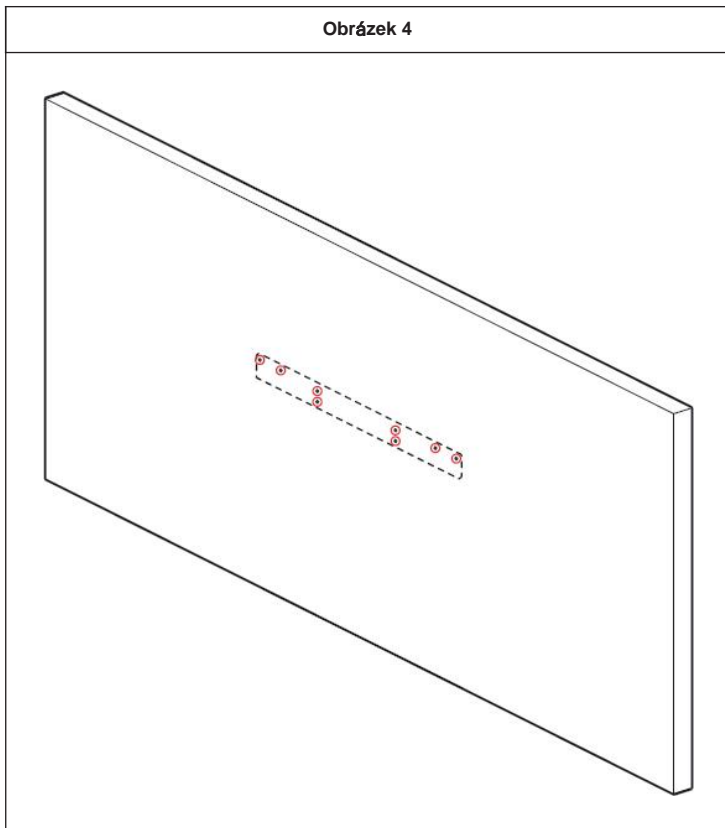


- Odšroubujte šrouby z nástěnného držáku v zadní části krbu a vyjměte nástěnný držák (viz obrázek 3).

Obrázek 3

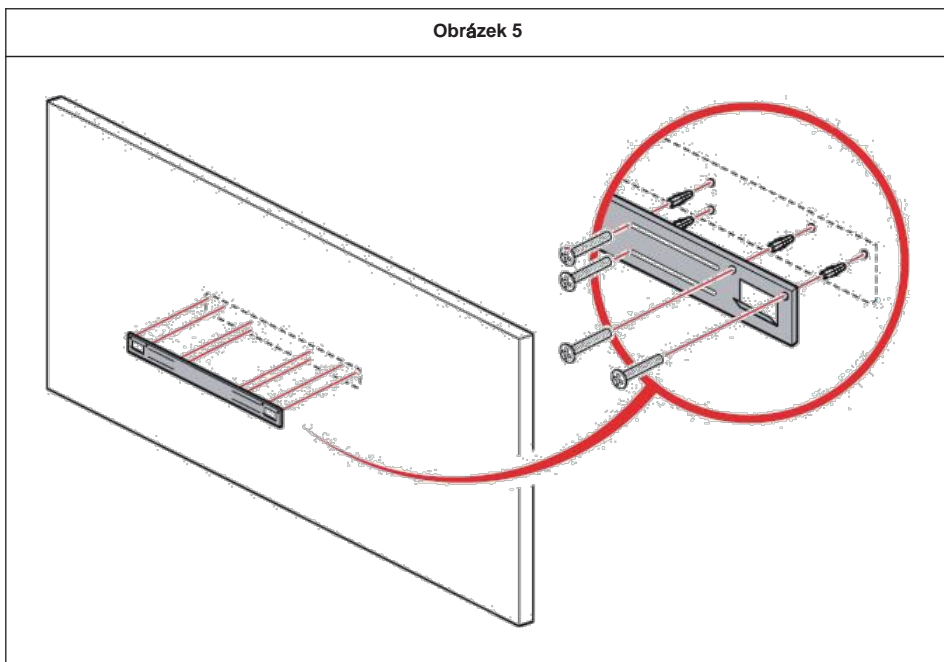
- Držte nástěnný držák u stěny a označte polohy, kde by mělo být 8 otvorů pro šrouby. Ujistěte se, že je konzola rovná.
- Použijte elektrickou vrtačku a na vyznačených místech vyvrtejte 8 otvorů velikosti 6mm.

Obrázek 4



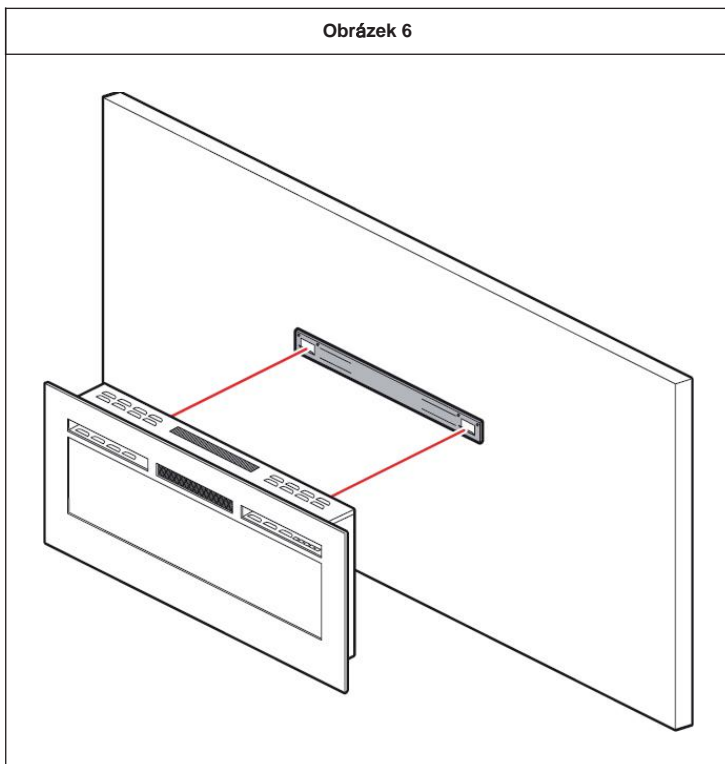
- Vložte osm hmoždinek (4 x 30 mm) do otvorů a připevněte nástěnný držák ke stěně pomocí 8 šroubů (4 x 30 mm) (viz obrázek 5).

Obrázek 5

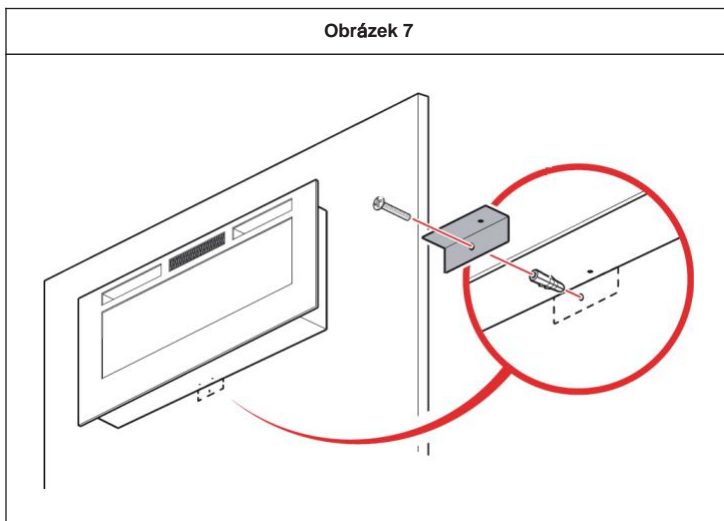


- Zvedněte krb a opatrně jej umístěte na nástěnný držák. Zajistěte, aby byl krb bezpečně zajištěn k nástěnnému držáku (viz obrázek 6).

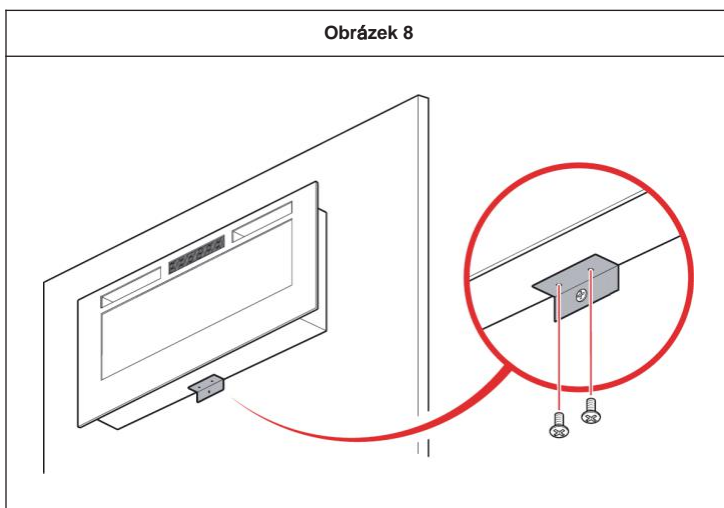
Obrázek 6



- Do vyvrtaného otvoru vložte hmoždinku a upevněte dolní držák šroubem (4 x 30 mm) (viz obrázek 7).

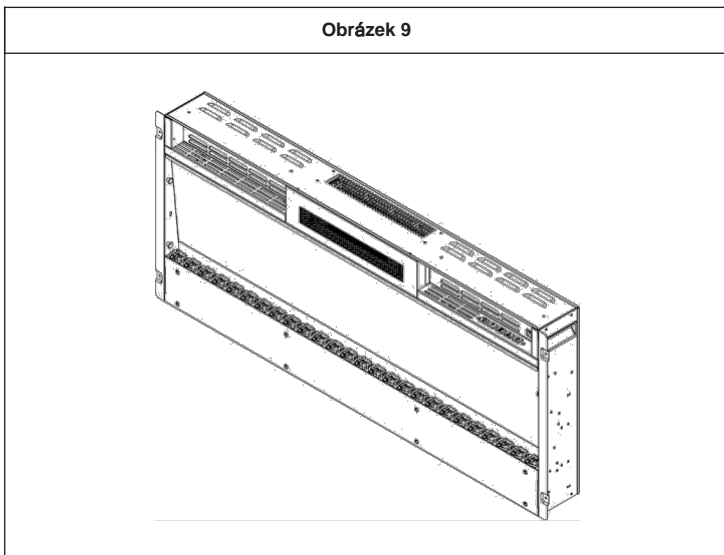


- Zajistěte dolní držák ke krbu dvěma šrouby (4 x 30 mm) (viz obrázek 8).



- Vložte sklo nebo kamínky do palivového lože. Nejprve vyjměte sklo ze zařízení. Nyní umístěte kameny do palivového lože.

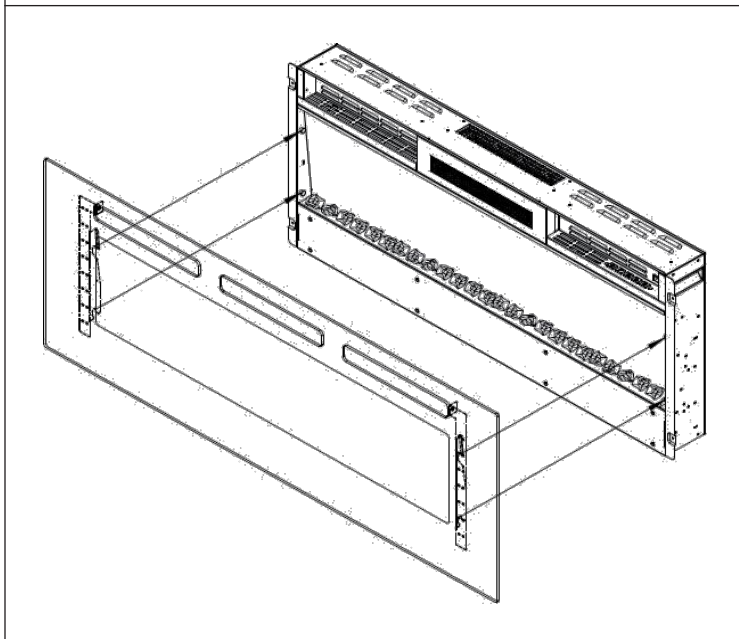
Obrázek 9



- Umístěte bezpečnostní sklo na přední část krbu a zarovnejte drážky v držáku na každé straně skla s výstupky po stranách krbu (viz obrázek 10).

Poznámka: K tomuto kroku instalace jsou zapotřebí 2 lidé.

Obrázek 10



- Zajistěte bezpečnostní sklo čtyřmi bílými šrouby (4 x 8 mm na obou stranách).

Manuální ovládání

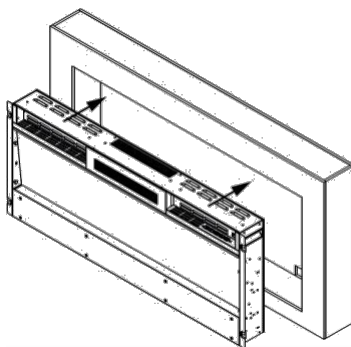
- Přepínače jsou umístěny ve středu ve středu zařízení. Pohotovostní vypínač musí být nejprve zapnutý.

Poznámka: Pozorně si přečtěte návod k obsluze a uschovejte si jej pro budoucí použití.

MONTÁŽ NA STĚNU

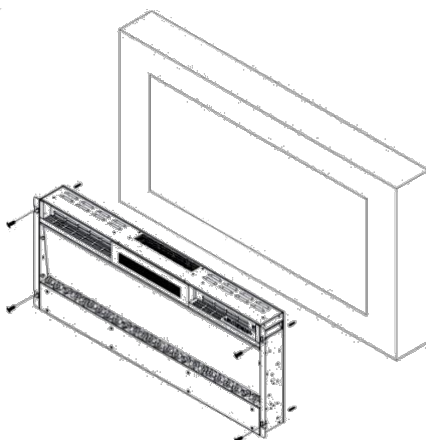
- Nejprve vyjměte ze zařízení bezpečnostní sklo. S pomocí další osoby krb opatrně umístěte do výřezu ve zdi (viz obrázek 11).

Obrázek 11



- Pro zajištění optimální viditelnosti označte polohy levého a pravého šroubu na stěně v souladu s otvory pro šrouby v krbu (viz obrázek 12).

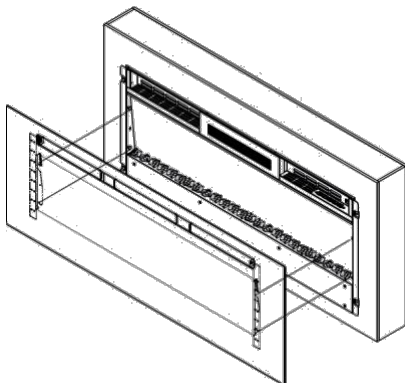
Obrázek 12



- Vložte sklo nebo bílé kamínky do palivového lůžka.
- Umístěte bezpečnostní sklo na přední část krbu a zarovnejte drážky v držáku na každé straně skla s výstupky po stranách krbu (viz obrázek 13).

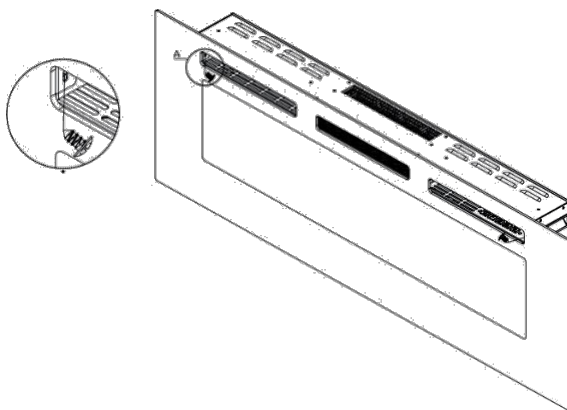
Poznámka: K tomuto kroku instalace jsou zapotřebí 2 lidé.

Obrázek 13



- Upevněte bezpečnostní sklo pomocí 2 šroubů (4 x 8 mm), které jsou součástí dodávky (viz obrázek 15).

Obrázek 15



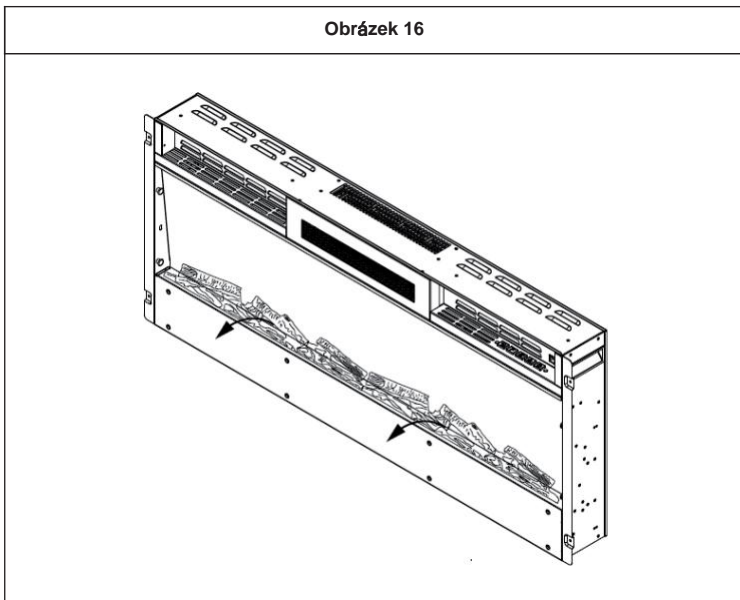
MONTÁŽ DEKORAČNÍHO PŘÍSLUŠENSTVÍ

Do palivového lůžka vložte kulatinu/sklo a kamínky

Poznámka: Ujistěte se, že instalace odpovídá palivovému lůžku, které jste si vybrali.

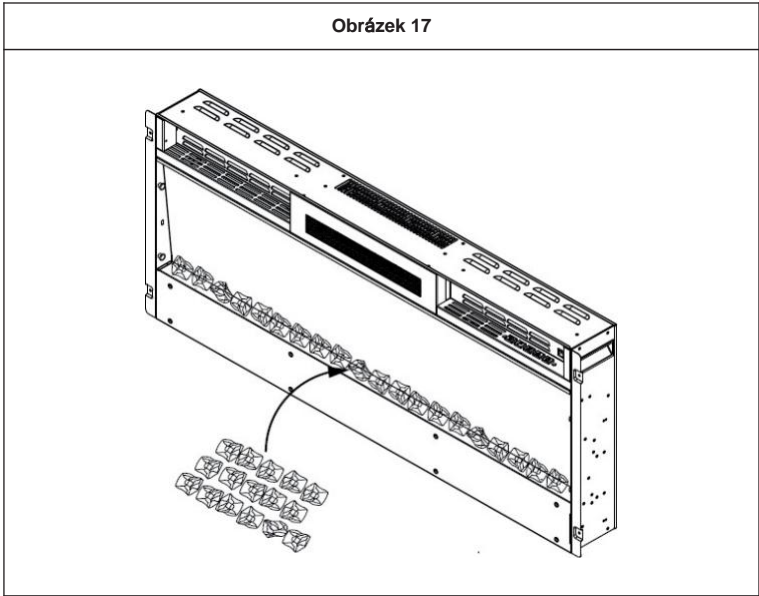
1. Před instalací kulatiny nebo kamenů musíte ze spotřebiče odstranit bezpečnostní sklo a zajistit jej v konečné poloze.
2. Pokud je krb dodáván s kulatinou, vyjměte ji z obalu a umístěte na určené místo v krbu (viz obrázek 16).

Obrázek 16



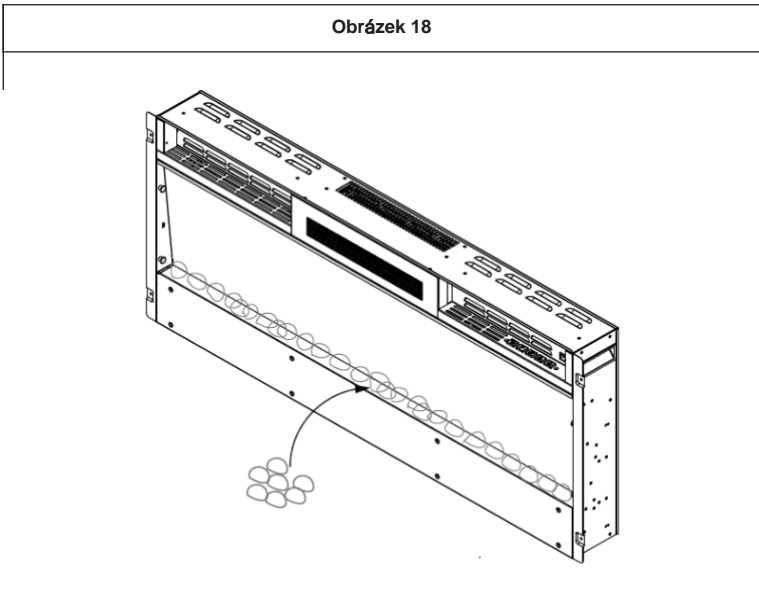
3. Pokud je spotřebič dodáván se skleněnými tvárnici, upozorňujeme, že skleněné tvárnice mohou obsahovat jemné zbytky oleje, které je nutno před instalací odstranit důkladným čištěním. Zbytky odstraňte jemným čisticím prostředkem a poté skleněné tvárnice opláchněte čistou vodou. Skleněné tvárnice osušte, než je umístíte na určené místo v krbu.

Obrázek 17

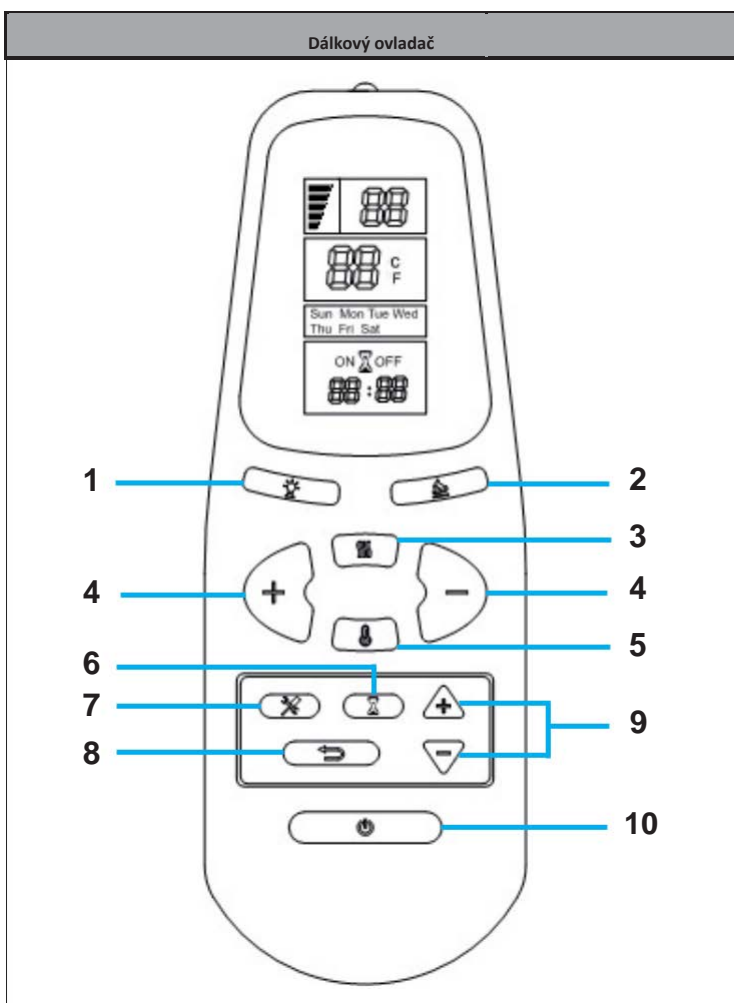
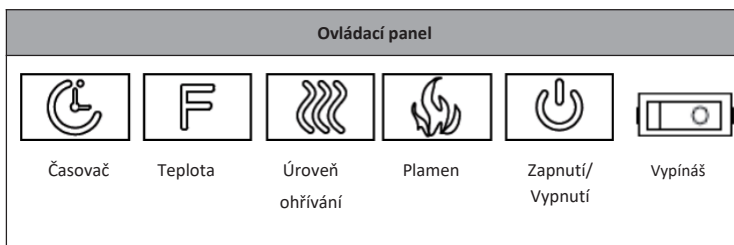


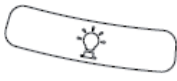


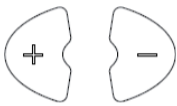



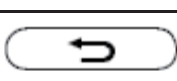


- 4. Sklo nebo kamínky opatrně umístěte do spodní přihrádky v přední části spotřebiče. Zajistěte, aby byly ozdobné kameny rovnoměrně rozloženy (viz obrázek 18).

Obrázek 18



OVLÁDACÍ PANEĽ A DÁĽKOVÝ OVLADAČ



Tlačítka dálkového ovladače		
1		Barva
2		Plamen
3		Ohřívání
4		Nastavení teploty Zvýšit (+) Snížit (-)
5		Teplota
6		Časovač
7		Nastavení
8		Vymazat
9		Časovač: (+) (-)
10		Zapnutí/Vypnutí

Poznámka: Když používáte dálkový ovladač, ujistěte se, že je nasměrován na přijímač na zařízení.

Výměna baterií dálkového ovladače

Pokud dálkový ovladač přestane fungovat nebo je omezen jeho dosah, měli byste vyměnit baterii.

1. Prostor pro baterie se nachází na zadní straně dálkového ovladače.
2. Stiskněte a posuňte kryt přihrádky na baterie dolů. Stiskněte a posuňte kryt přihrádky na baterie dolů.
Zkontrolujte, zda Značky „+“ a „-“ na baterii a v přihrádce na baterie se shodují.
3. Zasuňte kryt baterie na své místo.

Poznámky:

- Nepoužívejte staré a nové baterie současně.
- Na dálkové ovládání nepoužívejte nabíjecí baterie s oxidem stříbrným.
- Nemíchejte alkalické baterie se standardními bateriemi (uhlíkovo-zinkovými) nebo nabíjecími (nikl-kadmiovými).
- Neházejte baterie do ohně. Nesprávná likvidace baterií může způsobit jejich vytečení nebo výbuch.

PROVOZ (FUNKCE)

Poznámka: Spotřebič lze ovládat buď spínači umístěnými na pravé horní straně spotřebiče, nebo dálkovým ovladačem, který je součástí balení.

- Nejprve musíte zapnout pohotovostní vypínač umístěný ve středu vpravo na zařízení.
- Přijímači trvá nějaký čas, dokud odpoví na vysílač. Pro zajištění správného fungování nemačkejte tlačítka více než dvakrát do 2 sekund.
- Jedním stisknutím tlačítka ON/OFF na dálkovém ovladači zapnete spotřebič a efekt plamene.
- Stisknutím tlačítka FLAME upravíte jas plamene. Spotřebič má 5 úrovní jasu, které se cyklicky přepínají a jas lze i vypnout. Pokaždé, když stisknete tlačítko FLAME, intenzita plamene se sníží.
- Jedním stisknutím tlačítka HEAT nastavte nízkou úroveň ohřevu (900 W). Dvakrát stisknete tlačítko HEAT, abyste nastavili vysokou úroveň ohřevu (1800 W). Pokud tlačítko stisknete znovu, funkce vytápění se vypne.
- Spotřebič má 12 různých nastavení teploty od 18 do 30°C, které můžete nastavit v pořadí 30°C>... Stisknutím a podržením tlačítka TEMPERATURE na 3 sekundy přejdete z Celsia (°C) na Fahrenheita (°F) (rozsah nastavení: 64-88 °F).
- Nastavení časovače: Opakovaným mačkáním klávesy TIMER procházejte různými nastaveními časovače postupně: 1 h > ... > 8 h > vypnuto.

OVLÁDÁNÍ POMOCÍ DÁLKOVÉHO OVLADAČE

Zapnutí zařízení

- Jedním stisknutím tlačítka ON/OFF na dálkovém ovladači zapnete spotřebič a efekt plamene.
- Po vložení baterie AAA do dálkového ovladače se při prvním spuštění na LED displeji zobrazí „10:00“ a „MON“.
- Stisknutím tlačítka ZAP/VYP zapnete spotřebič. Na LED displeji se zobrazí „H0“.

Nastavení úrovně ohřevu

- Funkci vytápění zapnete stisknutím tlačítka HEAT. Jedním stisknutím tlačítka nastavte nízkou úroveň ohřevu (900 W). Na LED obrazovce se zobrazí „H1“. Pokud dvakrát stisknete tlačítko, aktivuje se vysoký stupeň ohřevu (1 800 W). Na obrazovce se zobrazí "H2". Pokud tlačítko stisknete znovu, funkce vytápění se vypne.

Nastavení teploty

- Když stisknete tlačítko TEMPERATURE (teplota), teplota původně zobrazí 18°C. Pro zvýšení teploty stiskněte tlačítko VÝŠE (+). Pro snížení teploty stiskněte tlačítko DOLŮ (-) Opětovným stisknutím tlačítka TEPLOTA se nastavení teploty vrátí na původní funkci ohřevu (například pokud bylo dříve nastavení „H0“, resetuje se na „H0“.
- Stisknutím a podržením tlačítka TEMPERATURE na přibližně 3 sekundy přejdete z Celsia (°C) na Fahrenheita (°F).

Nastavení barvy plamene:

- Pro změnu barvy plamene stiskněte tlačítko COLOR na dálkovém ovladači. Pokud tlačítko stisknete jednou, barva se změní z červené na modrou. Pokud tlačítko stisknete jednou, barva se změní z červené na modrou. Pokud tlačítko stisknete potřetí, barva se opět změní na červenou.

Nastavení jasu plamene:

- Pro stmívání stiskněte tlačítko FLAME. Každým stisknutím tlačítka se intenzita plamene sníží. Spotřebič má 5 úrovní jasu, které se posouvají v pořadí po každém stisknutí tlačítka: F5 > F4 > F3 > F2 > F1. Úrovně jasu se nezobrazují na obrazovce LED, pouze na spotřebiči.

Nastavení časovače

- Stiskněte tlačítko Časovače. Při prvním stisknutí tlačítka TIMER začne na digitální obrazovce blikat „MON“. Pomocí tlačítek NAHORU (+) a DOLŮ (-) nastavte časovač pro pracovní dny od pondělí do neděle.

Mon	Tues	Wed	Thurs	Fir	Sat	Sun
-----	------	-----	-------	-----	-----	-----

- Když stisknete tlačítko NASTAVENÍ, na digitální obrazovce začne blikat „HOUR“ (hodina). Pomocí tlačítek NAHORU (+) nebo DOLŮ (-) nastavte hodiny mezi 00:00 a 24:00.
- Pro nastavení minut stiskněte podruhé tlačítko SET. Zobrazení minut bude na displeji blikat. K nastavení 00:00 použijte tlačítka NAHORU (+) nebo DOLŮ (-) - 12:00 ráno to 13:00 - 24:00 večer. Pokud stisknete tlačítko SETTINGS potřetí, všechna nastavení časovače se potvrdí.

Aktivujte / deaktivujte nastavení časovače a teploty

1. Když stisknete tlačítko TIMER, začne blikat „MON“ (pondělí). Třikrát stiskněte tlačítko SETTINGS. Na obrazovce bliká „ON“. Nastavte čas, kdy se má časovač aktivovat. Pomocí tlačítek NAHORU (+) nebo DOLŮ (-) nastavte hodiny a minuty. Když stisknete tlačítko VYMAZAT, nastavení časovače se vymaže.
2. Když stisknete tlačítko NASTAVENÍ, na obrazovce bliká „VYPNUTO (OFF)“. Nastavte čas, kdy se má časovač deaktivovat. Pomocí tlačítek NAHORU (+) nebo DOLŮ (-) nastavte hodiny a minuty. Pokud stisknete tlačítko VYMAZAT, nastavení časovače se vymaže. Když znovu stisknete tlačítko NASTAVENÍ (SETTINGS), na digitální obrazovce se zobrazí „18“. K úpravě teploty použijte tlačítka (+) a (-). Stiskněte tlačítko HEAT. Jedním stisknutím tlačítka nastavte nízkou úroveň ohřevu (900 W). Na LED obrazovce se zobrazí „H1“. Pokud dvakrát stisknete tlačítko, aktivuje se vysoký stupeň ohřevu (1 800 W). Na obrazovce se zobrazí "H2". Pokud tlačítko stisknete znovu, funkce vytápění se vypne.
3. Když znovu stisknete tlačítko SETTINGS, na digitální obrazovce začne blikat „TUES“ (úterý). Nastavte čas začátku na úterý. K tomuto účelu použijte tlačítka (+) a (-). Jakmile stisknete tlačítko SETTINGS, na obrazovce začne blikat „VYPNUTO“ (OFF). Nastavte čas konce na úterý. K tomuto účelu použijte tlačítka (+) a (-). Když znovu stisknete tlačítko SETTINGS, na obrazovce se zobrazí „18“. Nastavte teplotu na úterý pomocí tlačítek (+) a (-). Stiskněte tlačítko HEAT. Jedním stisknutím tlačítka nastavte nízkou úroveň ohřevu (900 W). Na LED obrazovce se zobrazí „H1“. Pokud dvakrát stisknete tlačítko, aktivuje se vysoký stupeň ohřevu (1 800 W). Na obrazovce se zobrazí "H2". Pokud tlačítko stisknete znovu, funkce vytápění se vypne.
4. Proveďte krok 2 a proveďte nastavení pro všechny ostatní dny.

OCHRANNÉ FUNKCE

Funkce varování před teplotou

Je-li spotřebič v provozu a vnitřní teplota

klesne do 10 minut o více než 5°C, spotřebič vás upozorní třikrát. Potom se vypne funkce ohřevu. Měli byste zkontrolovat, zda jsou otevřená okna.

Bezpečnostní vypnutí

- Tento spotřebič je vybaven bezpečnostní pojistkou, která se aktivuje v případě přehřátí zařízení (například v důsledku zablokování větracích otvorů). Pokud se z bezpečnostních důvodů aktivovalo bezpečnostní vypnutí, spotřebič se automaticky nevynuluje.
- Chcete-li zařízení resetovat, odpojte jej od zdroje napájení na 15 minut. Potom zapojte napájecí kabel zpět do síťové zásuvky a zapněte spotřebič.

ČIŠTĚNÍ A ÚDRŽBA

Výměna LED žárovky

Plamenový efekt krbu vytvářejí LED žárovky. Životnost LED žárovek je 100 000 hodin.

Doporučujeme nechat vyměnit LED žárovky kvalifikovaným elektrikářem. Pokud žárovka již nefunguje, kontaktujte výrobce, zákaznický servis nebo specializovanou společnost.

Čištění

- Před jakýmkoli čištěním nebo údržbou vypněte spotřebič a odpojte napájecí kabel ze zásuvky ve zdi. Počkejte nejméně 10 minut, než všechny součásti zařízení vychladnou.
- K vysávání prachu a nečistot z komína a průduchů použijte vysavač nebo prachovku.
- Povrchy krbu čistěte vlhkým hadříkem nebo prachovkou.
Nepoužívejte agresivní čisticí prostředky ani spreje.

ŘEŠENÍ PROBLÉMŮ

Problém	Řešení
Zařízení nefunguje.	Zkontrolujte pojistku.
	Zkontrolujte, zda bylo aktivováno bezpečnostní vypnutí.
Žádný efekt plamene.	Nechte LED žárovky zkontrolovat kvalifikovaným elektrikářem.

POKYNY K LIKVIDACI



Pokud ve vaší zemi existují právní předpisy o zneškodňování elektrických a elektronických zařízení, tento symbol na výrobku nebo jeho obalu znamená, že tento výrobek nesmí být likvidován spolu s domácím komunálním odpadem. Místo toho ho třeba odevzdat na sběrném místě pro recyklaci elektrických a elektronických zařízení.

Tím, že ho zlikvidujete v souladu s pravidly, chráníte životní prostředí a zdraví svých bližních před negativními důsledky. Informace o recyklaci a likvidaci tohoto produktu získáte od místních úřadů nebo u služby likvidace domácího odpadu.

Tento výrobek obsahuje baterie. Pokud existuje ve vaší zemi zákonný předpis o likvidaci baterií, baterie se nesmí vyhazovat spolu s domovním odpadem. Získejte informace o místních předpisech pro likvidaci baterií. Jejich likvidací v souladu s předpisy chráníte životní prostředí a zdraví svých blízkých před negativními následky.

VÝROBCE A DOVOZCE (UK)

Výrobce:

Chal-Tec GmbH, Wallstraße 16, 10179 Berlín, Německo.

Důležité pro Velkou Británii:

Chal-Tec UK limited

Unit 6 Riverside Business Centre Brighton

Road

Shoreham-by-Sea BN43

6RE

United Kingdom

INFORMAČNÍ LIST PRODUKTU

Identifikátor (-y) modelu:	10038687, 10038688, 10038689, 10038690				
Produkt	Symbol	Hodnota	Jednotka	Produkt	Jednotka
Teplný výkon				Typ tepelného příkonu, pouze pro elektrické topné tělesa	
Nominální teplotní výkon	P_{nom}	1,8	kW	Manuální ovládání teploty pomocí integrovaného termostatu	Ne
Minimální teplotní výkon (Orientační)	P_{min}	0,9	kW	Manuální ovládání teploty pomocí zpětné vazby pokojové a / nebo venkovní teploty teplotu	Ne
Maximální kontinuální výstup tepla	$P_{max,c}$	1,8	kW	Manuální ovládání teploty pomocí zpětné vazby pokojové a / nebo venkovní teploty teplotu	Ne
Dodatečná spotřeba elektrické energie				Teplný výkon s dopomocí ventilátoru	
Při nominálním tepelném výkonu	e_{lmax}	Není k dispozici	kW	Typ tepelného výkonu / regulace teploty místnosti	
Při minimálním tepelném výkonu	e_{lmin}	Není k dispozici	kW	jednostupňový tepelný výkon a žádná regulace teploty místnosti	Ne
V pohotovostním režimu	e_{lss}	0,00033	W	Dva nebo více manuálních stupňů, bez regulace pokojové teploty	Ne
				s mechanickým termostatem a regulátorem prostorové teploty	
				s elektronickou regulací teploty místnosti	
				elektronická regulace teploty místnosti plus denní časovač	
				elektronická regulace teploty místnosti plus týdenní časovač	
				Jiné možnosti ovládání	
				Ovládání pokojové teploty s detekcí pohybu	
				Ovládání pokojové teploty s detekcí otevřených oken	
				s možností dálkového ovládání	
				s ovládáním adaptivního startu	
				s omezovačem času provozu	
Se senzorem žárovky					
Kontaktní informace	Chal-Tec GmbH, Wallstraße 16, 10179 Berlín, Německo.				

KLARSTEIN