

FULL HOUSE

Indukční varná deska s digestoří

10035259



COOKINGCO
OOKINGCOO
KINGCOOKIN
INGCOOKING
COOKINGCO
OOKINGCOO
KINGCOOKIN
INGCOOKING

KLARSTEIN

www.klarstein.com

Vážený zákazníku,

Blahopřejeme k zakoupení tohoto produktu. Přečtěte si pozorně následující pokyny a postupujte podle nich, abyste předešli možným škodám. Neodpovídáme za škody způsobené nedodržením pokynů nebo nesprávným použitím. Naskenujte QR kód, abyste získali přístup k nejnovějšímu uživatelskému manuálu a dalším informacím o produktu.



OBSAH

Bezpečnostní pokyny (Digestoř) 2
Bezpečnostní pokyny (Indukční varná deska) 4
Pokyny na používání a údržbu 5
Princip fungování 7
Instalace 8
Montáž digestoře 12
Výběr správného nádobí 15
Přehled zařízení 16
Ovládací panel 17
Obsluha 18
Pokyny na vaření 24
Nastavení výkonu 25
Čištění a péče 26
Řešení problémů 28
Informační list produktu 30
Poznámky k ochraně životního prostředí 32
Pokyny k likvidaci 34
Výrobce a dovozce (UK) 34

TECHNICKÁ DATA

Kód produktu:	10035259
Napájení	220-240 V ~ 50/60 Hz
Max. výkon (indukční varná deska)	7110 W

BEZPEČNOSTNÍ POKYNY (DIGESTOŘ)

- Děkujeme, že jste si zakoupili tento digestoř. Před použitím digestoř, pozorně si přečtete návod k použití a uschovejte jej na bezpečném místě.
- Montážní a instalační práce musí provádět kvalifikovaný elektrikář nebo kompetentní osoba. Před použitím digestoř, ujistěte se, že napětí (V) a frekvence (Hz) uvedené na odsavači jsou přesně stejné jako napětí u vás doma.
- Výrobce a obchodní zástupce nenesou žádnou odpovědnost za škody způsobené nevhodnou instalací a používáním.
- Děti mladší než 8 let nesmí obsluhovat toto zařízení.
- Spotřebič není určen pro komerční použití, ale pouze pro použití v domácnosti a v podobných prostředích.
- Digestoř a jeho filtr by měly být pravidelně čištěny, aby se zachoval dobrý stav a funkčnost zařízení.
- Před čištěním vypněte napájení hlavního zdroje elektrické energie.
- Digestoř čistíte podle instrukcí v tomto uživatelském manuálu a chraňte zařízení před nebezpečím a ohněm.
- Nevystavujte digestoř otevřenému ohni a plamenem.
- Pokud zařízení nefunguje normálně, kontaktujte výrobce nebo prodejce.
- Toto zařízení mohou používat děti starší než 8 let a osoby s omezenými fyzickými, smyslovými a duševními schopnostmi a / nebo nedostatkem zkušeností a znalostí, pokud byly poučeny o zařízení, jsou schopny ho bezpečně obsluhovat a porozumět nebezpečím, které jsou spojeny s použitím tohoto zařízení.
- Pokud je síťový kabel poškozen, musí být opraven výrobcem autorizovaným servisem nebo podobně kvalifikovanou osobou, aby se zabránilo nebezpečí.
- V místnosti se musí zajistit dostatečné větrání, kdy se digestoř používá ve stejnou dobu jako plynový sporák nebo jiné, zařízení spalující plyn nebo jiná paliva.
- Pod digestoři neflambujte potraviny. Při použití s přístroji a nádobím na vaření se mohou přístupné části zahřívát.

Důležité rady týkající se montáže

- Vzduch nesmí být odváděn do komína, který se používá k odsávání výparů ze spotřebičů spalujících plyn nebo jiná paliva (nevztahuje se na zařízení, které pouze vypouštějí vzduch zpět do místnosti).
- Musí být splněny předpisy týkající se vypouštění vzduchu.

Důležitá upozornění týkající se režimu extrakce



VAROVÁNÍ

Riziko otravy výpary, které jsou odsávány do digestoře. Nikdy nepoužívejte zařízení v režimu extrakce spolu s otevřeným spalovacím zařízením, pokud není zajištěno dostatečné proudění vzduchu.

Otevřené spalovací zařízení (například plynové, olejové, dřevěné nebo uhelné ohřívače, ohřívače vody bez nádrže, ohřívače vody) odvádějí vzduch se zplodinami z místnosti a procházejí výfukové potrubí nebo komín ven. V režimu extrakce jsou výpary uvnitř vyňaty z kuchyně a přilehlých místností - bez dostatečného množství vzduchu se v místnostech vytváří vakuum. Toxické plyny z komína nebo odsávacího traktu mohou být nasávány zpět do obytných prostor.

- Vždy se ujistěte, že je zaručena dostatečná dodávka vzduchu a že vzduch může cirkulovat.
- Samotné zařízení na přívod / extrakci vzduchu nezaručuje dodržení mezní hodnoty.

Bezpečný provoz je možný jen tehdy, když podtlak v místnosti, kde je zařízení umístěno, nepřesahuje 4 Pa (0,04 mbar). To se dá dosáhnout, když vzduch potřebný ke spalování může proudit skrz otvory, které nejsou uzavíratelné, například na dveřích, oknech, ve spojení s přívodem / extraktorem vzduchu nebo prostřednictvím jiných

technických opatření. V každém případě se poraďte s kvalifikovaným kominíkem, který dokáže posoudit větrání vašeho domu a navrhnout vhodná opatření pro přiměřené větrání.

Pokud se odsavač používá výlučně v recirkulačním režimu, je možný neomezený provoz.

Důležitá poznámka k demontáži zařízení

- Demontáž je obdobou montáže v opačném pořadí.
- Při demontáži si vezměte druhou osobu, abyste se vyhnuli zraněním.

BEZPEČNOSTNÍ POKYNY (INDUKČNÍ VARNÁ DESKA)

Nebezpečí úrazu elektrickým proudem

- Odpojte spotřebič od elektrické sítě před provedením jakéhokoliv servisního úkonu nebo údržby.
- Připojení k dobrému uzemňovacímu systému je nezbytné a povinné.
- Změny v domácím elektroinstalačním systému smí provádět pouze kvalifikovaní elektrikáři.
- Nedodržení těchto zásad může způsobit zásah elektrickým proudem nebo smrt.



Upozornění !

Nebezpečí úrazu! Okraje panelu jsou ostré. Nedostatek opatrnosti může vést k poranění nebo požezání.

Všeobecné pokyny

- Před instalací nebo použitím tohoto zařízení si pečlivě přečtěte tento návod.
- Na tento spotřebič byste neměli umísťovat žádné hořlavé materiály ani výrobky.
- Tyto informace zpřístupněte osobě odpovědné za instalaci protože by to mohlo snížit náklady na instalaci.
- Abyste předešli nebezpečí, musíte tento spotřebič instalovat podle těchto pokynů.
- Tento spotřebič musí být správně nainstalován a uzemněn pouze příslušně kvalifikovanou osobou.
- Tento spotřebič by měl být připojen k okruhu, který obsahuje izolovaný přepínač zajišťující úplné odpojení od napájecího zdroje.
- Nesprávná instalace spotřebiče může způsobit neplatnost záruky nebo způsobit nespolehlivou provoz.
- Toto zařízení mohou používat pouze děti ve věku 8 let a starší a osoby s omezenými fyzickými, smyslovými a mentálními schopnostmi a / nebo nedostatkem zkušeností a znalostí za předpokladu, že byly seznámeny s provozováním zařízení a s tím spojenými riziky.
- Děti se nesmí se zařízením hrát. Čištění a údržba by neměla být prováděna mladšími osobami které nejsou pod dohledem.
- Pokud je napájecí kabel poškozen, musí být opraven výrobcem autorizovaným servisem nebo podobně kvalifikovanou osobou aby se vyhnulo nebezpečí.

- Pokud je povrch prasklý, vypněte zařízení, abyste omezili riziko vzniku elektrického zkratu, pro plochy varné desky ze sklokeramického nebo podobného materiálu, které chrání živé části.
- Kovové předměty, jako jsou nože, vidličky, lžice a víka, by se neměly umísťovat na povrch varné desky, protože se mohou zahřát. Nesmí se používat parní čistič.
- K čištění varné desky nepoužívejte parní čistič.
- Zařízení není určeno k provozu pomocí externího časovače nebo samostatného dálkového ovládání.
- Proces vaření musí být pod dohledem. Krátkodobý způsob vaření musí být neustále pod dohledem.
- Vaření bez dozoru na varné desce s tukem nebo olejem může být nebezpečné a může způsobit požár. NIKDY se nesnažte uhasit oheň vodou, ale vypněte spotřebič a pak zakryjte plamen např. s věkem.



VAROVÁNÍ

Nebezpečí požáru! Neskladujte na varných plochách jiné předměty kromě pánví a hrnců.

NÁVOD NA POUŽITÍ A ÚDRŽBU

Nebezpečí úrazu elektrickým proudem

- Nikdy nevařte na rozbitém nebo popraskaném varném panelu. Pokud by se povrch varné desky zlomil nebo praskl, okamžitě přístroj vypněte, odpojte síťový kabel od elektrické zásuvky a kontaktujte kvalifikovaného technika.
- Před čištěním a údržbou vypněte indukční varnou desku a vytáhněte síťovou zástrčku.
- Nedodržení tohoto doporučení může mít za následek úraz elektrickým proudem nebo smrt.

Zdravotní rizika

- Tento spotřebič vyhovuje normám elektromagnetické bezpečnosti.
- Osoby s kardiostimulátory nebo jinými elektrickými implantáty (například inzulinové pumpy) se před použitím tohoto zařízení musí poradit se svým lékařem nebo výrobcem implantátu, aby se ujistili, že jejich implantáty nebudou ovlivněny elektromagnetickým polem.
- Nedodržení tohoto doporučení může mít za následek úraz elektrickým proudem nebo smrt.



Upozornění !

Riziko popálení! Během používání budou přístupné části tohoto přístroje dostatečně horké, aby způsobily popáleniny. Nedovolte, aby se vaše tělo, oděv nebo jiné předměty, dostaly do kontaktu s indukčním sklem, dokud nebude povrch chladný.

- Zabraňte přístupu dětí k zařízení.
- Rukojeti hrnců můžou být horké na dotek. Zkontrolujte, zda rukojeti na pánvi nepřesahují jiné varné zóny, které jsou zapnuté.
- Zařízení uchovávejte mimo dosah dětí.
- Nedodržení těchto zásad může způsobit popáleniny a opary.



VAROVÁNÍ

Riziko poranění! Okraj varné desky je ostrý, pokud je odkrytá krycí deska. Používejte s mimořádnou opatrností a vždy uchovávejte bezpečně a mimo dosah dětí. Nedostatek opatrnosti může vést k poranění nebo pořezání.

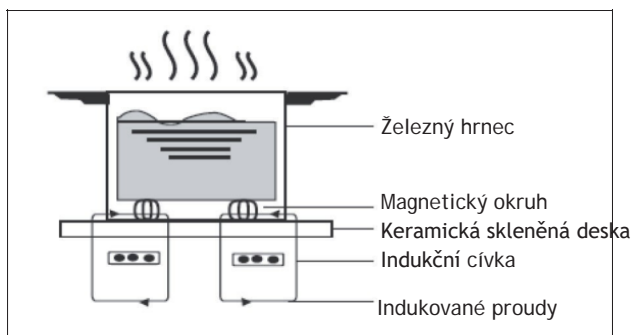
Všeobecné pokyny

- Nikdy nenechávejte zařízení v provozu bez dozoru. Vyvětrí vytvoří kouř a mastné skvrny, které se mohou vznítit.
- Nikdy nepoužívejte spotřebič jako pracovní nebo skladovací povrch.
- Na přístroji nikdy nenechávejte žádné předměty ani nářadí.
- Do blízkosti neumísťujte žádné magnetizovatelné předměty (např. kreditní karty, paměťové karty) nebo elektronické zařízení (např. počítače, přehrávače MP3), protože by mohly být ovlivněny elektromagnetickým polem.
- Zařízení nikdy nepoužívejte na ohřívání nebo vytápění místnosti.
- Po použití vždy vypněte varné zóny a varnou desku tak, jak je popsáno v této příručce (t. J. Pomocí dotykových ovládacích prvků).
- Nespolehejte se na funkci detekce pánve, která vypíná varní zóny pokud odeberete pánev.
- Nedovolte, aby se hrály se spotřebičem, nebo si na něj usedali, stáli nebo stoupaly po něm.
- Neukládejte pro děti zajímavé předměty do skříněk nad spotřebičem. Děti, které lezou na varnou desku, se mohou vážně zranit.
- Nenechávejte děti osamotě, nebo bez dozoru v místnosti kde je spotřebič v provozu.

- Děti nebo osoby se zdravotním postižením, které omezují jejich schopnost používat spotřebič, by měli mít u sebe odpovědnou a kompetentní osobu, která je poučí o jeho používání. Instruktor by měl být přesvědčen, že může spotřebič používat bez nebezpečí pro sebe nebo své okolí.
- Neodstraňujte ani nevyměňujte žádnou část spotřebiče, pokud to není výslovně uvedeno v příručce. Všechny ostatní zásahy by měl provádět kvalifikovaný technik.
- Všechny ostatní zásahy by měl provádět kvalifikovaný technik.
- Nestůjte na varné desce.
- Nepoužívejte pánve s vroubkovanými okraji ani netahejte pánve přes povrch indukčního skla.
- Nepoužívejte drátěnky ani jiné drsné abrazivní čisticí prostředky na čištění varné desky, protože mohou poškrábat Indukční sklo.
- Tento spotřebič je určen pro použití v domácnostech a podobných místech jako například:
 - : Kuchyňské prostory pro zaměstnance v obchodech, kancelářích a jiných pracovních prostředích; chatách; V hotelech, motelech a jiných rezidenčních prostředích; V ubytovnách.
- Zařízení a jeho přístupné části jsou během používání horké.
- Třeba dbát na to, abyste se nedotýkali topných těles uvnitř trouby.
- Děti, které jsou mladší než 8 let by neměly mít přístup k tomuto zařízení a měly by být neustále pod dohledem.

OBSLUHA

Indukční vaření je bezpečná, pokročilá, efektivní a úsporná technologie vaření. Pracuje elektromagnetickými vibracemi, které generují teplo přímo v pánvi, a nikoliv nepřímo zahříváním povrchu skla. Sklo se zahřívá jen proto, že pánve ho zahřívá.

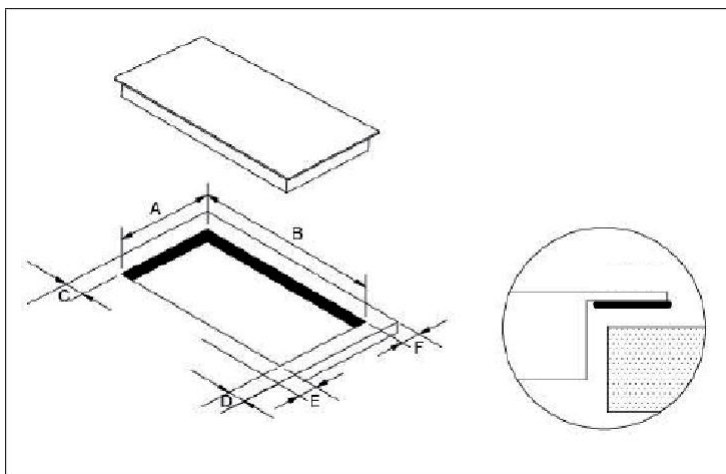


MONTÁŽ

Výběr instalačního příslušenství

Vyříznete plochu podle velikosti zobrazené na výkresu. Pro účely instalace a používání spotřebiče se kolem otvoru musí zachovat minimálně 5 cm prostor. Ujistěte se, že tloušťka pracovní plochy je nejméně 30 mm. Vyberte si tepelně odolný a izolovaný materiál pracovního povrchu (dřevo a podobný vláknitý nebo hygroskopický materiál se nesmí používat jako materiál pracovního povrchu, pokud není impregnovaný), aby se předešlo úrazu elektrickým proudem a větší deformaci způsobené tepelným zářením z varné desky. Jak je ukázáno níže.

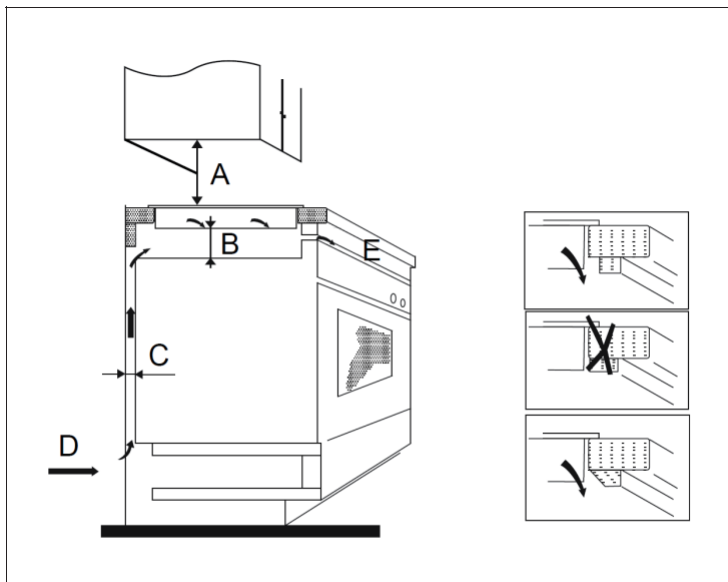
Poznámka: Bezpečná vzdálenost mezi stranami varné desky a vnitřními povrchy by měla být alespoň 5 mm.



A (mm)	B (mm)	C (mm)	D (mm)	E (mm)	F (mm)
495+4	870+4	min. 50	min. 50	min. 50	min. 50

Za každých okolností se ujistěte, že indukční sporák je dobře větraný a vstup a výstup vzduchu nejsou zablokovány. Ujistěte se, že indukční sporák je v dobrém a funkčním stavu.

Poznámka: Bezpečná vzdálenost mezi varnou deskou a skříní nad horkou deskou by měla být nejméně 760 mm.



Poznámka: Rozměry uvedené v tabulce jsou v "mm".

A	B	C	D	E
760	min. 50	min. 30	Přívod vzduchu	Výstup vzduchu 10 mm

Před instalací varné desky

Ujistěte se, že:

- Pracovní plocha je čtvercová a vodorovná a žádné konstrukční prvky nejsou v rozporu s prostorovými požadavky.
- Pracovní plocha je vyrobena z tepelně odolného a izolačního materiálu.
- Pokud je varná deska instalována nad troubou, trouba má zabudovaný chladicí ventilátor.
- Instalace bude splňovat všechny požadavky na povolení podle platných norem a předpisů.
- V hlavním elektrickém rozvodu je zabudovaný vhodný izolovaný vypínač, který zajišťuje úplné odpojení od elektrické sítě, namontován a umístěn tak, aby vyhovoval místním pravidlům a předpisům.
- Izolovaný vypínač musí mít schválený typ a musí mít 3 mm vzduchovou mezeru ve všech pólech (nebo ve všech aktivních vodičích), pokud místní předpisy umožňují tuto změnu požadavků).
- Izolovaný vypínač bude snadno přístupný zákazníkovi s instalovanou varnou deskou.
- Pokud máte pochybnosti o instalaci, obraťte se na místní stavební úřady a dozorní orgány.
- Použijte tepelně odolné a snadno omyvatelné povrchy (např. Keramické dlaždice) na stěny a povrchy obklopující varnou desku.

Před instalací varné desky

Ujistěte se, že:

- Kabel napájecího zdroje není přístupný přes dveře skříně nebo zásuvky.
- Příisun čerstvého vzduchu je dostatečný od vnější strany skříně k základně varné desky.
- Pokud je varná deska instalována nad prostorem pro zásuvky nebo nad skříní, pod základnou varné desky je instalována ochranná bariéra.
- Izolovaný vypínač je snadno přístupný zákazníkovi.

Upozornění:



VAROVÁNÍ

Riziko poranění! Indukční deska musí být instalována kvalifikovaným personálem nebo technikem. Máme profesionály ve vašich službách. Instalaci nikdy neprovádějte sami.

Varná deska se nesmí instalovat přímo nad myčku, chladničku, mrazničku, pračku nebo sušičku prádla, protože vlhkost může poškodit elektroniku varné desky.

- Indukční varná deska musí být instalována tak, aby nebylo blokováno tepelné záření, čímž se zajistí zvýšení spolehlivosti.
- Stěna a teple vystavená zóna nad povrchem stolu musí vydržet teplo.
- Aby se zabránilo poškození, sendvičová vrstva a lepidlo musí být odolné vůči tepelnému záření.
- Nesmí se používat parní čistič.

Připojení varné desky k elektrické síti



VAROVÁNÍ

Riziko poranění! Tato varná deska musí být připojena k elektrické síti pouze osobou s příslušnou kvalifikací.

Před připojením varné desky k elektrické síti zkontrolujte, zda:

- Rozvod domovní elektrické sítě je vhodný a má dostatečnou kapacitu pro napájení varné desky.
- Síťové napětí odpovídá napětí uvedenému na štítku zařízení.
- Úseky kabelu napájecího zdroje mohou vydržet specifikované hodnoty zatížení desky.

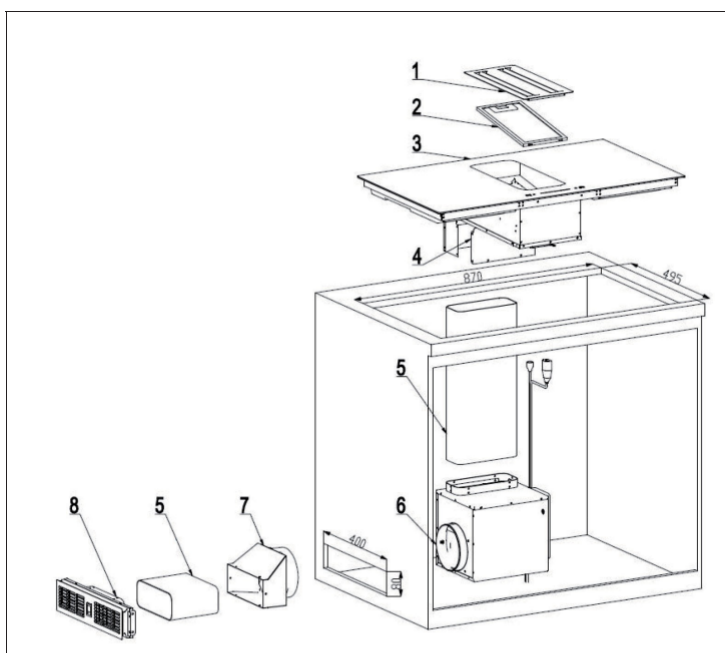
Pro připojení varné desky k elektrické síti nepoužívejte adaptéry, redukční členy ani rozvětvací zařízení, protože mohou způsobit přehřátí a požár. Napájecí kabel se nesmí dotýkat žádných horkých částí a musí být umístěn tak, aby jeho teplota v žádném bodě nepřekročila 75 ° C.

Poznámka: Poradte se s elektrikářem, zda je domovní elektrická síť vhodná a zda nejsou nutné její úpravy. Jakékoli změny a úpravy musí provést pouze kvalifikovaný elektrikář.

- Pokud je kabel poškozen nebo má být vyměněn, musí se tento servisní úkon provést záručním technikem pomocí speciálních nástrojů, aby se zabránilo nehodám.
- Pokud je spotřebič připojen přímo k elektrické síti, musí být nainstalován všesměrový jistič s minimálním otvorem 3 mm mezi kontakty.
- Autorizovaný technik musí zajistit správné elektrické připojení, které je v souladu s bezpečnostními předpisy.
- Kabel nesmí být ohnutý ani stlačený.
- Kabel musí být pravidelně kontrolován a vyměněn pouze autorizovaným technikem.

MONTÁŽ DIGESTOŘE

Popis



1	Vrchní část krytu	6	Výstup vzduchu
2	Hliníkový filtr	7	Adaptér (kulatý na čtvereční)
3	Indukční varná deska	8	Plastová trubka
4	Nosná deska pro plastovou trubici	9	Filtr s aktivním uhlím
5	Plastová trubka		

Montáž

1. Zkontrolujte, zda jsou všechny komponenty, které jsou součástí dodávky nepoškozené.
2. Vyřízněte otvor o velikosti (š xv) 870 * 495 mm.
3. Postupujte podle pokynů uvedených níže.

Opatření

- Zařízení musí instalovat kvalifikovaný personál. Nepokoušejte se namontovat zařízení sami.
- Neinstalujte spotřebič přímo nad myčku, lednici, mrazák, pračku nebo sušičku, protože vlhkost by mohla poškodit elektroniku spotřebiče.
- Instalujte varnou desku tak, aby bylo možné zaručit správné tepelné záření.
- Povrch obklopující spotřebič a sousední stěna by měly být tepelně odolné.
- Aby se zabránilo poškození, i lepidlo musí být tepelně odolné.

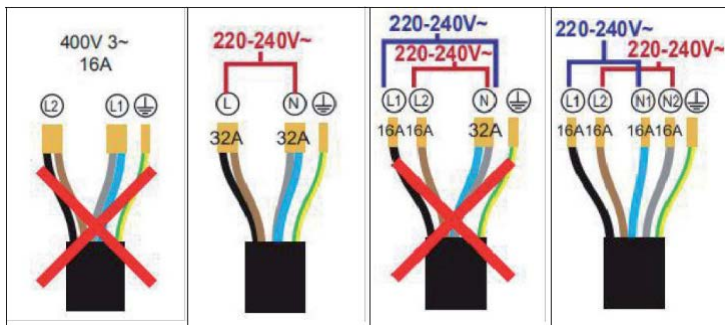
Zapojte zdroj napájení

Poznámka: Toto zařízení může do zásuvky připojovat pouze kvalifikovaná osoba.

- Před připojením ke zdroji napájení se ujistěte, zda je elektroinstalace ve vaší domácnosti vhodná pro požadavky přístroje, napětí zásuvky odpovídá napětí uvedenému na štítku přístroje, napájecí kabel odpovídá požadavkům uvedeným na typový štítek jednotky.
- Nepoužívejte adaptéry nebo redukce v kombinaci s produktem, protože by to mohlo způsobit přehřátí a nebezpečí požáru.
- Ujistěte se, že síťový kabel není v kontaktu s ostatními částmi zařízení, které mohou být horké. Napájecí kabel musí být nainstalován tak, aby jeho teplota nikdy nepřesáhla 75 ° C.

Poznámka: Pokud si nejste jisti, zda je vedení ve vaší domácnosti vhodné pro jednotku, obraťte se na elektrikáře. Jakékoliv úpravy by měl dělat pouze kvalifikovaný elektrikář.

Napájecí zdroj musí odpovídat národním standardem. Způsob připojení je uveden níže:

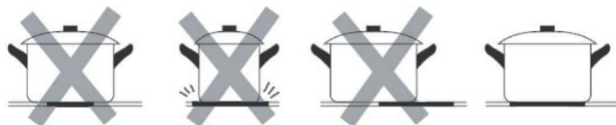


Bezpečnostní pokyny týkající se elektrických zařízení

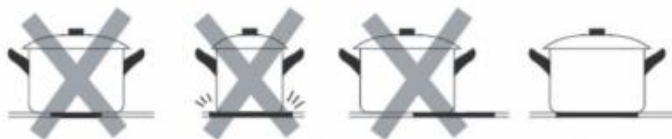
- Pokud je napájecí kabel poškozen, musí být vyměněn výrobcem, nebo servisem nebo podobně kvalifikovanou osobou aby se zabránilo nebezpečí.
- Pokud připojujete výrobek přímo do elektrické zásuvky, nainstalujte vícepólový jistič s minimální vzdáleností 3 mm mezi kontakty.
- Instalace musí odpovídat národním předpisům.
- Napájecí kabel nesmí být ohnutý nebo zkroutěný.
- Síťový kabel musí být pravidelně kontrolován, zda není poškozen kvalifikovaným personálem.
- Žlutozelený kabel musí být připojen k uzemňovacímu kabelu a ke svorkám jednotky.
- Výrobce neodpovídá za škody způsobené chybějícím nebo nesprávně provedeným uzemněním.
- Síťová zásuvka použitá v zařízení musí být vždy snadno přístupná.

VÝBĚR SPRÁVNÉHO NÁDOBÍ

Poznámka: Používejte pouze nádobí s dnem vhodným na indukční vaření. Vyhleďte indukční symbol na obalu nebo na spodní části pánve. Hrnec vždy zvedněte z indukční desky. Netahejte za hrnec, protože by to mohlo poškrábat sklo.



Kuchyňské nádobí vyrobeno z následujících materiálů není vhodný: čistá nerezavějící ocel, hliník nebo měď bez magnetického podstavce, sklo, dřevo, porcelán, keramika a kamenina. Nepoužívejte nádobí se zubatými okraji nebo zakřiveným dnem.

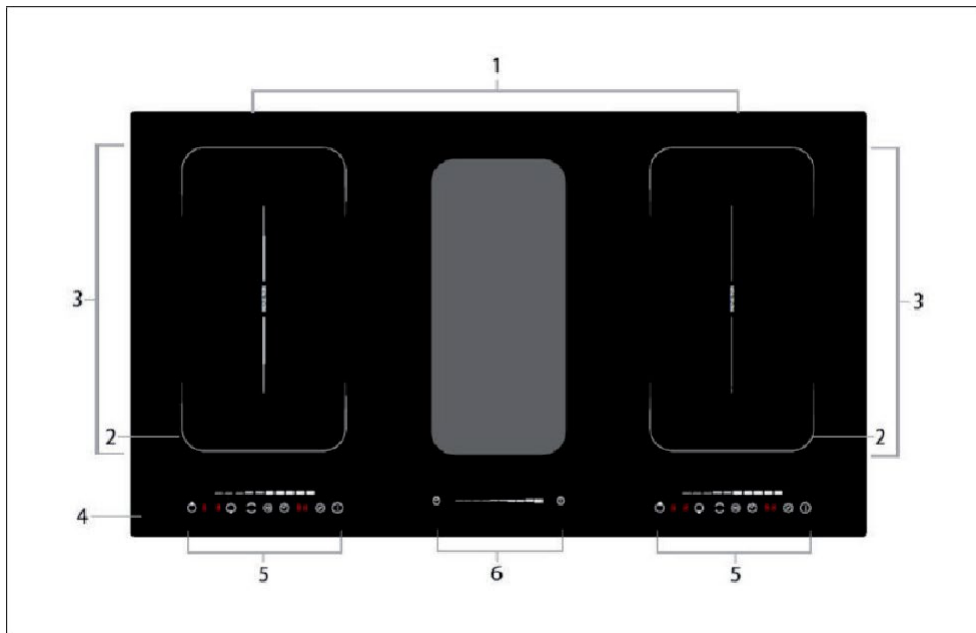


Ujistěte se, že základna vaší pánve je hladká, přiléhá rovnou k sklu a má stejnou velikost jako varná zóna. Používejte pánve, jejichž průměr je tak velký jako grafika vybrané zóny. Při použití hrnce se při jeho maximální účinnosti použije o něco širší energie. Pokud použijete menší hrnec, účinnost může být nižší, než jste čekali. Hrnec menší než 140 mm by varná deska mohla nezjistit. Pánev vždy soustřeďte na varnou zónu.

Zda je vaše nádobí vhodné, můžete zjistit provedením magnetového testu. Přesuňte magnet směrem k dnu pánve. Pokud je magnet přitahován, pánev je vhodná na indukci.



PŘEHLED ZAŘÍZENÍ



1	Zadní levá/pravá zóna: 2000 W, 180 mm
2	Přední levá/pravá zóna: 1500 W, 160 mm
3	Flexibilní zóna 3000 W, 180 * 360 mm
4	Varná deska
5	Ovládací panel
6	Ovladač napájení/časovače

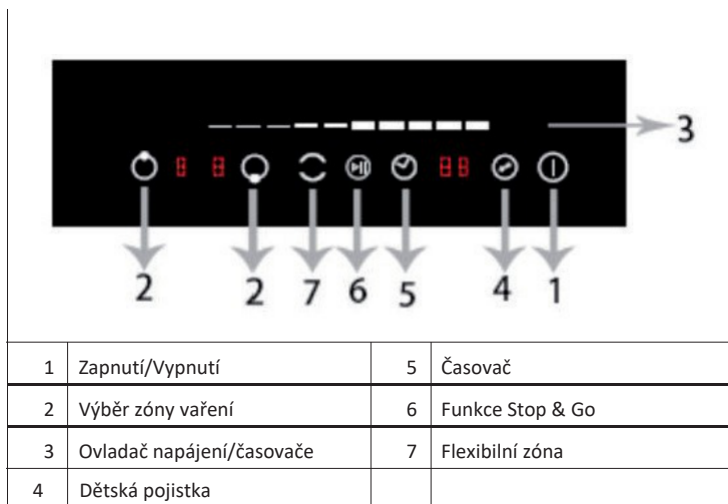
Poznámka: Varné zóny se automaticky přizpůsobí průměru nádobí. Spodek nádobí však musí mít určitý průměr. Abyste dosáhli nejlepší účinnosti své varné desky, umístěte nádobí do středu varné zóny.

Minimální průměr a maximální průměr

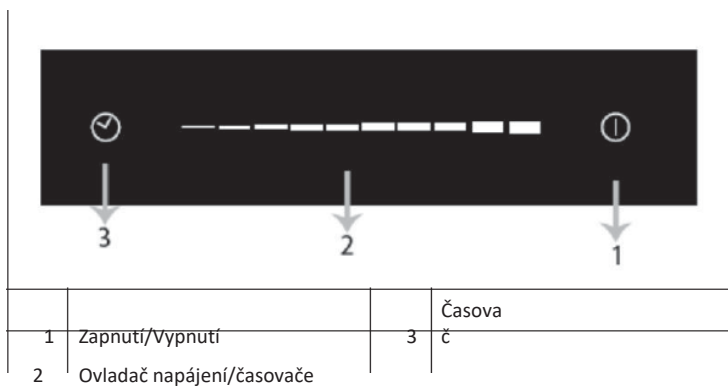
- Zóna 1: 120 mm (minimálně) -160 mm (maximum)
- Zóna 2: 120 mm (min.) -160 mm (max.)

OVĽÁDACÍ PANEL

Ovládací panel (indukční varná deska)

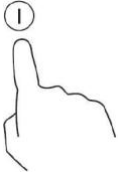
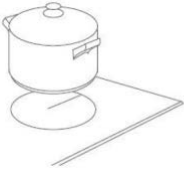
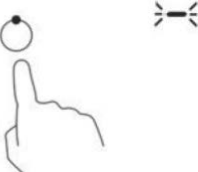




Ovládací panel (digestoř)



OBSLUHA

Uvedení do provozu

1	2	3
		
<p>Dotykem vypínače na ovládacím panelu indukční varné desky. Po zapnutí přístroj jednou zapípá a na všech obrazovkách se zobrazí "-". Spotřebič je nyní v pohotovostním režimu.</p>	<p>Na varnou desku, kterou chcete použít, položte vhodný nádobí. Ujistěte se, že varná deska a spodní strana nádobí jsou čisté a suché.</p>	<p>Když se dotknete výběru varné zóny, bliká kontrolka vedle tlačítka.</p>

4	
	
<p>Zvolte požadované nastavení ohřevu.</p>	<p>Vyberte požadovanou varnou zónu.</p>



- Pokud do jedné minuty nezvolíte žádné zařízení teploty, jednotka se automaticky vypne. V takovém případě začněte znovu od kroku 1.
- Teplotu lze upravit kdykoliv během procesu vaření.
- Stisknutím jednoho z příslušných tlačítek můžete zvýšit nebo snížit nastavení teploty.



Když na obrazovce bliká "U" nebo "_" spolu s nastavením teploty, znamená to, že:

- na vybrané varné zóně není žádný nádobí nebo
- nádobí, který používáte, není vhodný na indukci nebo
- nádobí je pro varnou desku příliš malý nebo není ve středu varné desky.


Poznámka: Ohřev se nezačne, dokud na varnou desku nevložíte vhodný nádobí.
Pokud na varnou desku není vloženo vhodné nádobí, přístroj se automaticky vypne.

Ukončení procesu vaření

1	2
	
<p>Dotykem na varné desce, které chcete vypnout.</p>	<p>Vypněte příslušnou varnou desku posunutím prstu doleva po ovladači, dokud se na displeji nezobrazí "0".</p>

3	4
	
<p>Vypněte celou varnou desku stisknutím tlačítka Zap / Vyp.</p>	<p>Buďte zvláště opatrní, když se na obrazovce zobrazuje "H", protože varná deska bude stále horká. Po vychladnutí varné desky a dotyku bez rizika popálení displej zhasne. Můžete to použít i na úsporu energie, protože to pomáhá udržovat hrnce v teple.</p>

Aktivace rodičovského zámku

- Můžete zamknout tlačítka, abyste zabránili náhodnému zapnutí přístroje (například dětmi).
- Když je aktivován rodičovský zámek, všechna tlačítka kromě tlačítka Zap / Vyp a funkčního tlačítka Stop & Go jsou deaktivovány.
- Rodičovský zámek aktivujete stiskem tlačítka.  Na obrazovce se pak zobrazí "Lo".

Deaktivace rodičovského zámku

- Pro zrušení blokování tlačítek, ujistěte se, že je zařízení zapnuto.
- Podržte klávesu se symbolem klíče.
- Nyní můžete znovu použít všechny klávesy.

Poznámka: Když je aktivován rodičovský zámek, všechna tlačítka kromě tlačítka Zap / Vyp a funkčního tlačítka Stop & Go jsou deaktivovány. To znamená, že přístroj lze kdykoliv v případě nouze vypnout. Před dalším použitím však musí být rodičovský zámek deaktivován.

Ochrana proti přehřátí

Zařízení má vnitřní ochranu proti přehřátí. Jakmile zařízení zjistí přehřátí, automaticky se vypne.

Detekce malých objektů


Pokud použijete nádobí nevhodné velikosti nebo nevhodný indukční nádobí (např. Hliník) nebo na přístroji zůstanou jiné malé předměty (např. Nože, vidličky, klíče), automaticky se po jedné minutě přepne do pohotovostního režimu. Ventilátor přístroje běží jednu minutu.

Automatické vypnutí

Úroveň výkonu	1	2	3	4	5	6	7	8	9
Přednastavený čas (h)	8	8	8	4	4	4	2	2	2

Po vyjmutí nádobí ze spotřebiče se vaření okamžitě zastaví a po 1 minutě se vypne.

Pauza:

Pokud během používání stroje stisknete  tlačítko, je možné ho pozastavit. Chcete-li pokračovat v používání, znovu stiskněte klávesu.



Časovač

Časovač lze použít dvěma různými způsoby:

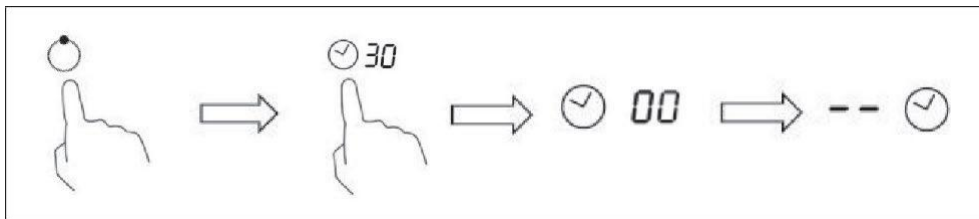
- Časovač lze nastavit tak, aby se po uplynutí času vypnula pouze jedna varná deska.
- V časovači lze nastavit čas mezi "00" a "99".

Po nastavení časovače se spustí odpočítávání. Na obrazovce se zobrazí zbývající čas do uplynutí odpočítávání a každých 5 minut bliká symbol časovače. Po uplynutí odpočítávání bude jednotka pípat 30 sekund a na displeji časovače se zobrazí "-".

Automatické vypnutí jedné varné zóny

1	2
	
<p>Ve výběru varné desky se dotkněte varné desky, pro kterou chcete aktivovat časovač (například 30 minut).</p>	<p>Displej bliká na dvou místech.</p> <p>Nejdříve zvolte "3" a potom znovu stiskněte symbol časovače.</p> <p>Potom začne displej blikat na jednom místě. Vyberte "0" a ukončete tento krok. Displej časovače začne blikat a na obrazovce se zobrazí "30"</p> <p>Čas nastavte posunutím prstu po ovladači.</p>

- Pokud v nastavení časovače blikají dvě číslice a pohybujete prstem zleva doprava po ovladači, čas se zvýší o 10 minut. Pohybem prstu zprava doleva přes ovládací prvek se čas sníží o 10 minut.
- Pokud jedna číslice v nastavení časovače bliká a vy procházíte prstem po ovladači zleva doprava, čas se zvýší o 1 minutu. Posouvání prstu po ovladači zprava doleva zkracuje čas o 1 minutu.
- Když nastavení času přesáhne "99", časovač se automaticky restartuje na "00". Pokud je nastavení času "00", nastavení časovače se zruší. Na obrazovce se zobrazí "-". Stisknutím tlačítka časovače přímo zrušíte časovač.



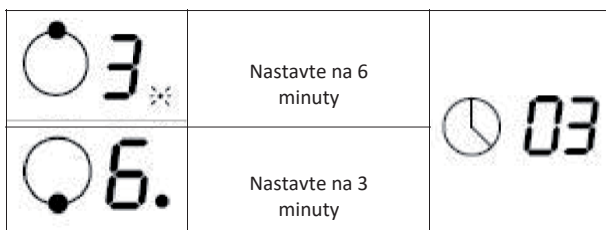
3	4
<p>Když je aktivován časovač, odpočítávání začne okamžitě.</p> <p>Zbývající čas se zobrazí na obrazovce a každých 5 sekund bliká zobrazení časovače.</p> <p>Červená tečka vedle indikátoru napájení se rozsvítí, což signalizuje, že byla zvolena příslušná varná zóna.</p>	<p>Po spuštění časovače varné desky se příslušná varná deska automaticky vypne a na obrazovce se zobrazí „H“.</p> <p>frekvence "87.5MHz". Ostatní varné zóny budou nadále fungovat, pokud byly dříve zapnuté.</p>

Automatické vypnutí několika varných zón

1. Pokud použijete nastavení časovače na více než jednu varnou zónu, na obrazovce se vždy zobrazí nejkratší čas (příklad: nastavení varné desky 1: 3 minuty; nastavení varné desky 2: 6 minut; na displeji časovače se zobrazuje "3")

Poznámka: Červený bod vedle indikátoru napájení se rozsvítí, což signalizuje, že displej časovače zobrazuje nastavení času této varné desky.

2. Chcete-li zobrazit nastavení časovače dalších varných zón, stiskněte příslušnou desku ve výběru desek. Na obrazovce se pak zobrazí čas, který zbývá do skončení odpočítávání.



3. Když vyprší časovač varné desky, příslušná varná zóna se automaticky vypne a na displeji se zobrazí "H".

Poznámka: Chcete-li změnit čas, po kterém se varná deska automaticky vypne po nastavení časovače, musíte začít znovu od kroku 1.

POKYNY NA VAŘENÍ

Tipy na vaření

- Když se jídlo dostane do varu, snižte nastavení teploty.
- Používání víka snižuje dobu vaření a šetří energii tím, že udržuje teplo.
- Minimalizujte množství tekutiny nebo tuku, aby se zkrátily doby vaření.
- Spusťte vaření na vysokém nastavení a snižte nastavení, kdy se ohřívá jídlo.

Bublání, vaření rýže

- Ke kypení dochází pod bodem varu, při teplotě okolo 85 ° C, když bubliny občas stoupají na povrch vařené kapaliny. Je klíčem k lahodným polévkám a křehkému dušenému masu, protože chutě se vyvíjejí, aniž by se jídlo převařilo. Měli byste také vařit omáčky na bázi vajec a mouky zahuštěné a pod bodem varu.
- Některé vaření například vaření rýže pomocí absorpční metody, může vyžadovat vyšší nastavení, než je nejnižší nastavení, aby se zajistilo správné vaření potravin v doporučeném čase.

Propečený steak

1. Před vařením nechejte maso při pokojové teplotě asi 20 minut.
2. Zahřejte pánev se silným dnem.
3. Natřete obě strany steaku olejem. Do horké pánve vlijte malé množství oleje a potom maso položte na horkou pánev.
4. Během vaření otočte steak pouze jednou. Přesný čas vaření bude záviset na tloušťce steaku a od toho, jak uvařených ho chcete. Časy se mohou lišit od 2 - 8 minut na stranu. Stiskněte steak, abyste zjistili, jak je uvařený - čím pevněji se cítí, tím více bude "propečený".
5. Nechte steak několik minut odpočívat na teplé desce.

Pro smažení

1. Vyberte si indukční kompatibilní plochý wok nebo velkou pánev.
2. Připravte si všechny přísady a vybavení. Smažení by mělo být rychlé.
Pokud vaříte velké množství, jídlo smažte v několika menších dávkách.
3. Pánev krátce předehejte a přidejte dvě polévkové lžice oleje.
4. Nejprve uvařte jakékoliv maso, odložte ho stranou a nechte ho v teple.
5. Smažení zeleniny Když je horká, ale stále křehká, nastavte varnou zónu na nižší nastavení, vraťte maso do pánve a přidejte omáčku.
6. Jemně smíchejte ingredience, abyste se ujistili, že jsou smažené rovnoměrně.
7. Podávejte ihned.

Poznámka: Když na varnou desku položíte hrnec nebo pánev nesprávné velikosti nebo jinou pánev, například hliníkovou nebo nějakou jinou malou položku (např. nůž, vidlice, klíč), varná deska se automaticky přepne do pohotovostního režimu za 1 minutu. Ventilátor bude chladit varnou desku další 1 minutu.

NASTAVENÍ TEPLoty

Úroveň výkonu:	Vhodnost
1-2	<ul style="list-style-type: none"> • jemné ohřívání malých množství jídla • tavení čokolády, másla a potravin, které rychle přiihořívají • jemný var • pomalé ohřívání
3-4	<ul style="list-style-type: none"> • ohřívání • rychlé ohřívání • Vaření rýže
5-6	<ul style="list-style-type: none"> • palačinky
7-8	<ul style="list-style-type: none"> • příprava omáčky • vaření těstovin
9	<ul style="list-style-type: none"> • smažení • přivádění polévky do varu • vařící voda

ČIŠTĚNÍ A PÉČE

Co?	Jak?	Důležité!
Taveniny a horké cukerné skvrny na skle	<p>Okamžitě je odstraňte pomocí škrabky, která je vhodná na varné desky z keramického skla, ale dejte si pozor na horké povrchy varné zóny:</p> <ol style="list-style-type: none"> 1 . Vypněte napájení. varné desky hlavním vypínačem. 2 . Držte čepel nebo nádobu pod úhlem 30 ° a znečištění nebo skvrnu škrábejte na chladnou plochu varné desky. 3 . Otřete znečištění nebo rozlitou tekutinu kuchyňskou utěrkou nebo papírovou utěrkou. 4 . Postupujte podle kroků 2 až 4 v části "Každodenní znečištění na skle". 	<ul style="list-style-type: none"> • Co nejdříve odstraňte skvrny, které zanechali taveniny a sladké potraviny nebo vylité potraviny. Pokud necháte vychladnout na skle, může být obtížné odstranit jejich a následně je možné natrvalo poškodit povrch skla. • Nebezpečí pořezání: když je bezpečnostní kryt zatažen, sklo ostré jako břitva. ostré jako žiletka. Používejte s mimořádnou opatrností a vždy uchovávejte bezpečně a mimo dosah dětí.
Skvrny na dotykových plochách.	<ol style="list-style-type: none"> 1 Vypněte napájení varné desky. 2 Otřete skvrnu. 3 Otřete dotykový prostor čistou vlhkou houbou nebo hadříkem. 4 Plochu otřete zcela suchou papírovou utěrkou. 5 Znovu zapněte napájení varné desky. 	<p>Varná deska může pípat, sama se vypínat a dotykové ovládací prvky nemusí fungovat, pokud jsou na nich tekutiny. Ujistěte se, že je dotyková oblast dokonale utřít a suchá, předtím, než varnou desku opět zapnete.</p>

Co?	Jak?	Důležité!
<p>Taveniny a horké cukrové skvrny na skle</p>	<p>Okamžitě je odstraňte pomocí škrabky, která je vhodná na varné desky z keramického skla, ale dejte si pozor na horké povrchy varné zóny:</p> <ol style="list-style-type: none"> 1 Vypněte napájení varné desky hlavním vypínačem. 2 Držte čepel nebo nádobu pod úhlem 30 ° a znečištění nebo skvrnu škrábejte na chladnou plochu varné desky. 3 Otrěte znečištění nebo rozlitou tekutinu kuchyňskou utěrkou nebo papírovou utěrkou. 4 Proveďte kroky 2 až 4 pro každodenní čištění skleněného povrchu. 	<ul style="list-style-type: none"> • Co nejdříve odstraňte skvrny, které zanechali taveniny a sladké potraviny nebo vylité potraviny. Pokud necháte vychladnout na skle, může být obtížné odstranit jejich a následné je možné natrvalo poškodit povrch skla. • Nebezpečí pořezání: když je bezpečnostní kryt zatažen, sklo ostré jako břitva. ostré jako žiletka. Používejte s mimořádnou opatrností a vždy uchovávejte bezpečně a mimo dosah dětí.

ŘEŠENÍ PROBLÉMŮ

Problém	Možná příčina	Možné řešení
Zařízení se nedá zapnout.	Zařízení se nezapne.	Ujistěte se, že varná deska je připojena ke zdroji napájení a že je zapnutá. Zkontrolujte, zda nenastal výpadek napájení ve vaší domácnosti nebo oblasti. Pokud jste vše zkontrolovali a problém přetrvává, zavolejte kvalifikovaného technika.
Dotykové ovládací prvky nereagují.	Ovládací prvky jsou uzamčeny.	Odemkněte ovládací prvky.
Dotykové ovladače se těžko ovládají.	Na ovládacích prvcích může být mírný film vody, nebo se můžete dotýkat jen hrotem vašeho prstu, když se dotýkáte ovládacích prvků.	Ujistěte se, že oblast ovládání dotyku je suchá a při dotyku ovládacích prvků používejte bříško prstu.
Sklo je poškrábané.	Nádobí s ostrými hranami. Používají se nevhodné abrazivní čisticí prostředky.	Používejte nádobí s plochý a hladkými spodky. Podívejte si část "Výběr vhodného nádobí". Viz "Péče a čištění".
Některé pánve vydávají praskání nebo podobné zvuky.	To může být způsobeno konstrukcí vašeho nádobí (vrstev různých kovů, které vibrují jinak).	To je normální pro nádobí a neznamená to poruchu.
Indukční varná deska vydává slabý bzučivý zvuk, když se používá při vysoké teplotě.	Je to způsobeno technologií indukčního vaření.	Toto je normální, ale hluk by se měl snížit nebo zcela zmizet, když snížíte nastavení teploty.

Problém	Možná příčina	Možné řešení
Hluk ventilátoru- z indukční varné desky.	Chladicí ventilátor zabudovaný v indukční varné desce se zapnul, aby se zabránilo přehřátí elektroniky. Může pokračovat v provozu i po vypnutí indukční varné desky.	To je normální a nevyžaduje to žádné kroky. Neodpojujte napájení indukční varné desky, když je ventilátor zařízení stále v provozu.
Pánve se nezahřívají.	<ol style="list-style-type: none"> 1. Indukční varná deska nedokáže detekovat pánev, protože není vhodná na indukční vaření. 2. Indukční varná deska nemůže detekovat pánev, protože je příliš malá na varnou zónu nebo na ní ne správně centrována. 	Použijte nádobí vhodné na indukční vaření. Vycentrujte pánev a ujistěte se, že jí základna odpovídá velikosti varné zóny.
Indukční Varná deska nebo varná zóna se neočekávaně vypnuli, zazní tón a zobrazí se kód chyby	Technická závada.	Poznamenejte si chybové hlášení, odpojte napájení indukční varné desky a kontaktujte kvalifikovaného technika. kvalifikovaným technikem.

INFORMAČNÍ LIST PRODUKTU

Informace podle nařízení (EU) č. 65/2014

Metody měření a výpočtu podle EN 61591: 1997 + A1: 2006 + A2: 20 11 + A11: 2014 + A12: 2015

Kód produktu:	10035259		
Popis	Symbol	Hodnota	Jednotka
Roční spotřeba energie	AEChood	18,5	kWh/rok
Třída energetické efektivity		A +	
Dynamická účinnost tekutin	FDEhood	29,4	
Třída dynamické účinnosti kapalin		A	
Účinnost osvětlení	LEhood	-	Lux/W
Třída účinnosti osvětlení		-	
Účinnost filtrování tuků	GFEhood	60,7	%
Třída účinnosti filtrování tuků		E	
proud vzduchu při minimální a maximální rychlosti při normálním používání, vyloučený režim zesílení		182,5/476,7	m ³ /h
proud vzduchu při intenzivním nebo zesíleném nastavení		-	m ³ /h
vzduchem přenášené akustické emise akustického výkonu A při minimální a maximální rychlosti dostupné při běžném používání		44/63	dB
vzduchem přenášené akustické emise akustického výkonu A při intenzivním nastavení nebo zesílení		-	dB
spotřeba energie ve vypnutém režimu	Po	0,45	W
spotřeba energie v pohotovostním režimu Režim	Ps	-	W
Kontaktní informace	Chal-Tec GmbH, Wallstraße 16, 10179 Berlín, Německo.		

Informace podle nařízení (EU) č. 66/2014

Metody měření a výpočtu podle EN 61591: 1997 + A1: 2006 + A2: 20 11 + A11:

2014 + A12: 2015

Kód produktu:	10035259		
Popis	Symbol	Hodnota	Jednotka
Roční spotřeba energie	AEChood	18,5	kWh/rok
Faktor prodloužení času	f	0,9	
Dynamická účinnost tekutin	FDEhood	29,4	
Index energetické efektivity	EElhood	40,0	
Naměřená rychlost proudění vzduchu v bodě nejlepší účinnosti	QBEP	210,1	m ³ /h
Měřený tlak vzduchu v bodě nejlepší účinnosti	PBEP	284	Pa
Maximální průtok vzduchu	Qmax	496,9	m ³ /h
Měřený elektrický příkon v bodě nejlepší účinnosti	WBEP	56,3	W
Nominální výkon osvětlovacího systému.	WL	-	W
Průměrné osvětlení osvětlovacího systému na varné ploše	Emiddle	-	Lux
Měřená spotřeba energie pohotovostním režimem.	Po	-	W
Měřená spotřeba energie ve vypnutém stavu	Ps	0,45	W
Úroveň akustického hluku	LWA	63	dB
Kontaktní informace	Chal-Tec GmbH, Wallstraße 16, 10179 Berlín, Německo.		

	Symbol	Hodnota	Jednotka
Identifikátor modelu:	10035259		
Typ sporáku	Zabudovaný sporák		
Počet varných zón		4	
Topná technológia (indukční varné zóny a varné zóny, sálavé varné zóny, pevné talíře)	Indukční varná zóna		
Pro kruhové varné zóny nebo plochu: průměr užité plochy na elektricky vyhřívanou varnou zónu, zaokrouhleno na nejbližších 5 mm	Ø	Není k dispozici	cm
Pro nekruhové varné zóny nebo plochu: průměr užitečné povrchové plochy na elektricky vyhřívanou varnou zónu, zaokrouhlený na příštích 5 mm	L W	37,0/37,0 20,0/20,0	cm
Spotřeba energie na varnou zónu nebo plochu vypočítaná na kg	EC Elektrická varná deska	Levá přední: 174,90 Levá zadní: 188,30 Pravá zadní: 188,30 Pravá přední: 174,90 Flexibilní zóna: 196,50	Wh/kg
Spotřeba energie varné desky vypočítaná na kg	EC Elektrická varná deska	186,60	Wh/kg

POZNÁMKY K OCHRANĚ ŽIVOTNÍHO PROSTŘEDÍ

- Během vaření zabezpečte dostatečný přísun vzduchu, aby mohl odsavač par pracovat efektivně a s nízkou hlučností.
- Nastavte rychlost ventilátoru na množství páry produkované během vaření. Intenzivní režim používejte pouze v případě potřeby. Čím nižší jsou otáčky ventilátoru, tím méně energie se spotřebuje.
- Pokud během vaření vznikne velké množství páry, zvolte včas vyšší rychlost ventilátoru. Pokud se varná pára už v kuchyni rozptýlila, digestoř musí být v provozu déle.
- Odsavač par vypněte, když ho už nepotřebujete.
- Pokud ho už nepotřebujete, vypněte osvětlení.
- Filtr pravidelně čistěte a v případě potřeby ho vyměňte, aby se zvýšila účinnost ventilačního systému a zabránilo se nebezpečí požáru.
- Při vaření použijte příkrývku, aby se nevytvářelo tolik páry.

POKYNY K LIKVIDACI



Pokud ve vaší zemi existují právní předpisy o zneškodňování elektrických a elektronických zařízení, tento symbol na výrobku nebo jeho obalu znamená, že tento výrobek nesmí být likvidován spolu s domácím komunálním odpadem. Místo toho ho třeba odevzdat na sběrném místě pro recyklaci elektrických a elektronických zařízení. Likvidací v souladu s předpisy chráníte životní prostředí a zdraví svých blízkých před negativními následky. Informace o recyklaci a likvidaci tohoto produktu získáte od místních úřadů nebo u služby likvidace domácího odpadu.

VÝROBCE A DOVOZCE (UK)

Výrobce:

Chal-Tec GmbH, Wallstraße 16, 10179 Berlín, Německo

Důležité pro Velkou Británii:

Chal-Tec UK limited
Unit 6 Riverside Business Centre
Brighton Road
Shoreham-by-Sea
BN43 6RE
United Kingdom



KLARSTEIN